



Innovation
that excites

NISSAN JUKE





■ DESIGN

AUSSENDESIGN	4
INNENDESIGN	8

■ TECHNOLOGIE & LEISTUNG

NISSAN CONNECT	10
NISSAN DYNAMIC CONTROL SYSTEM	18
MOTOR	20
SICHERHEIT	24
STAURAUUM	26

■ STYLING & ZUBEHÖR

PERSONALIZATION	28
ZUBEHÖR	30
FARBEN/POLSTER	32
WIE WIR DENKEN	39

■ NISMO

NISSAN JUKE NISMO	35
-------------------	----

HOCHSPANNUNG NISSAN JUKE

INTENSIV. EXTREM. ACTION PUR. ERLEBEN SIE DIE TECHNOLOGIE!
STARTEN SIE ZUR AUFREGENDSTEN STADTFAHRT IHRES LEBENS.
JUKE: DIE GRENZEN BESTIMMEN SIE.

Mehr unter www.nissan-juke.de bzw. www.nissan-juke.at



KAUM ZU BÄNDIGEN

SETZEN SIE SICH HOHE ZIELE.

Ein Aufblitzen der Kombi-Leuchten.

Ein Aufheulen des Turbomotors.

Die extrabreiten Räder rollen an und dann ...
lassen Sie dem NISSAN JUKE freien Lauf.



4
DESIGN

5
AUSSENDESIGN

Gesamtverbrauch l/100 km: 7,4 bis 4,8; CO₂-Emissionen: kombiniert 169-124 g/km
(Messverfahren gem. EU-Norm); Effizienzklasse E-B.



UNERSCHROCKEN IN DIE NACHT

URBAN RIDER. Der NISSAN JUKE zeigt sich von seiner dunklen Seite – mit getönerter Heckscheibe, Außenspiegeln in Glossy Black und glänzend schwarzer B-Säule.



6
DESIGN

7
AUSSENDESIGN





SPÜREN SIE DIE KRAFT

ATHLETISCHE STÄRKE: Erleben Sie die aufregende Dynamik eines Sportwagen-Interieurs, ohne auf Kopf- und Beinfreiheit und eine imposante Fahrposition verzichten zu müssen. Konsole in Carbon Black, verchromte Designelemente und graue, rote oder hellgraue Sportsitze – der NISSAN JUKE n-tec ist bereit für Action.

8
DESIGN

9
INNENDESIGN





REIBUNGSLOSE KONNEKTIVITÄT

BIKER STYLE: Den extravaganten und großzügigen Innenraum des NISSAN JUKE prägt eine stylische Mittelkonsole in Motorradtank-Optik. Und der clever integrierte Schalthebel für eine bessere Steuerung ist genau richtig für alle, die gerne mal auf sportliche Art einen Gang hochschalten. Das im Biker Style designte Kombiinstrument rundet den sportlichen Charakter des NISSAN JUKE n-tec auf aufregende Weise ab.





DAS NEUE NISSAN CONNECT SYSTEM

MIT DER WELT IN VERBINDUNG. Mit Bluetooth® Audio Streaming und Freisprechanlage ist man perfekt ausgestattet und kann telefonisch die nächste Party planen, ohne dabei die Hände vom Lenkrad zu nehmen.



Schauen Sie sich das NISSAN Connect Video an und erfahren Sie mehr:
<http://www.nissan.de/nissanconnect>





SICHT VERGRÖSSERT

NUR EINE BERÜHRUNG: Erleben Sie das bislang größte Display von NISSAN Connect. Fast 6 Zoll breit, mit Touchcontrol für schnelle und einfache Bedienung und Lenkrad-Bedienelementen zum mühelosen Wechsel zwischen Telefon, Musik und Fahrinformationen. So ist Fahren heute!



ROUTE GEFUNDEN

GOOGLN UND LOS: Das ist eine gute Verbindung. Einfach die Route in Google™ suchen, an den NISSAN JUKE senden – und die Stadt liegt Ihnen zu Füßen.





EINFACH VERBINDEN

IMMER AUF DEM LAUFENDEN. Schließen Sie Ihr Smartphone über Bluetooth® oder USB an und Sie können während der Fahrt auf Ihre Musik und Ihre Nachrichten zugreifen.



UNSICHTBARE HELFER

REISEPLANUNG. Wetterberichte, Kraftstoffpreise, Fluginformationen, Sehenswürdigkeiten auf Google™ Maps: Mit dem neuen NISSAN Connect findet das Leben definitiv auf der Straße statt.

Dieser Dienst ist in Europa nur in bestimmten Ländern und nur für ausgewählte Modelle verfügbar. Zur Aktivierung des Dienstes können der Abschluss eines Abonnements und die Einwilligung des Eigentümers erforderlich sein. Der Dienst bzw. die Dienste werden von unabhängigen Unternehmen bereitgestellt, die nicht der Kontrolle von NISSAN unterstehen. Wenn ein Dienst von einem Dienstanbieter eingestellt oder eingeschränkt wird, kann die Aussetzung/Beendigung ohne Vorankündigung oder Haftung seitens NISSAN und/oder seiner Vertreter erfolgen. NISSAN übernimmt keine Verantwortung für den Austausch von Teilen bzw. für Upgrades, die zur Aufrechterhaltung des Betriebs aufgrund von Serviceumstellungen erforderlich sind. Für bestimmte Remotefunktionen ist ein kompatibles Telefon erforderlich, das nicht im Lieferumfang des Fahrzeugs enthalten ist. Mobilfunknetze unabhängiger Mobilfunkunternehmen unterstehen nicht der Kontrolle von NISSAN. Mobilfunknetze sind nicht in allen Regionen verfügbar. Für Telefongespräche, Roaming und/oder Datennutzung können Gebühren und Entgelte anfallen.





BESCHLEUNIGUNG SERIENMÄSSIG

DEN FAHRSTIL BESTIMMEN SIE. Wechseln Sie vom NORMAL- in den SPORT-Modus – für mehr Bodenhaftung und eine direktere Lenkung. Mit dem NISSAN Dynamic Control System sind Sie immer ein Stück voraus: Drei Fahrprogramme und ein Multifunktionsdisplay mit Echtzeit-Update machen Fahrten durch die Stadt noch aufregender.



KLIMAAANLAGE:
Im ECO-Modus wird die Klimaanlage entlastet und somit der Verbrauch verringert.



BESCHLEUNIGUNG:
Die Öffnung der Drosselklappen verändert sich bedarfsgerecht je nach Fahrmodus.



LENKREAKTION:
Im SPORT-Modus spricht die Lenkung direkter an.



STUFENLOSES GETRIEBE:
Gangwechsel je nach Fahrmodus (SPORT oder ECO) beim XTRONIC CVT und XTRONIC M-CVT.



ENERGIE GEZIELT EINSETZEN



SELBSTBEWUSST UND UMWELTBEWUSST.

Der NISSAN JUKE wird mit drei Motoren angeboten, allen voran der 1,6-Liter-Turbolader mit Direkteinspritzung (1.6 DIG-T). Mit schneller Beschleunigung, optimalem Ansprechverhalten und niedrigerem Kraftstoffverbrauch hat er alles, was Sie für die Stadt brauchen.

HOCHDRUCK-KRAFTSTOFFPUMPE. Ein JUKE Special, das die Leistungs- und Drehmomentabgabe deutlich verbessert.

REGELUNG DER VENTILSTEUERZEITEN. Ein Doppel-VTC-System sorgt für maximale Einspritzeffizienz und so für ein besseres Ansprechen bei niedrigen und mittleren Drehzahlen.

GEFILTERTE ABGASE. Geschichtete Verbrennung in der Warmlaufphase und optimierte Zündzeitpunkte verkürzen die Anlaufphase des Katalysators und lassen die Abgase sauberer werden.

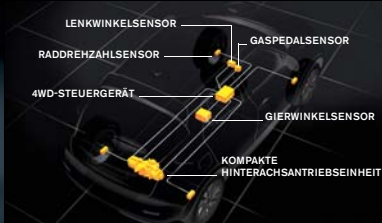
KRAFTSTOFFEFFIZIENZ. Mit NISSAN können Sie Kraftstoff einsparen – dank leichteren Ventilen und beweglichen Teilen sowie weniger Innenreibung.

Gesamtverbrauch l/100 km: 7,4 bis 4,8;
CO₂-Emissionen: kombiniert 169–124 g/km
(Messverfahren gem. EU-Norm); Effizienzklasse E–B.



MOTOR	LEISTUNG	KRAFTSTOFF	VERBRAUCH IN L/100 KM	CO ₂ - EMISSIONEN (G/KM)	DREH- MOMENT	GETRIEBE	EFFIZIENZ- KLASSE
1.6 l	89 kW (94 PS)	Super bleifrei	innerorts: 7,6, außerorts: 5,0, kombiniert: 6,0	138	140 Nm	5-Gang- Schaltgetriebe	D
1.6 l	86 kW (117 PS)	Super bleifrei	innerorts: 7,7, außerorts: 5,1, kombiniert: 6,0	139	158 Nm	5-Gang- Schaltgetriebe	D
1.6 l CVT	86 kW (117 PS)	Super bleifrei	innerorts: 8,3, außerorts: 5,2, kombiniert: 6,3	145	158 Nm	XTRONIC-CVT- Automatik- getriebe	D
1.6 l DIG-T	140 kW (190 PS)	Super bleifrei	innerorts: 9,1, außerorts: 5,6, kombiniert: 6,9	159	240 Nm	6-Gang-Schal- tgetriebe	E
1.6 l DIG-T	140 kW (190 PS)	Super bleifrei	innerorts: 9,8, außerorts: 6,0, kombiniert: 7,4	169	240 Nm	XTRONIC-CVT- M6- Automatik- getriebe	D
1.5 l dCi	81 kW (110 PS)	Diesel	innerorts: 5,8, außerorts: 4,2, kombiniert: 4,8	124	240 Nm	5-Gang- Schaltgetriebe	B

GEDANKENLESER. Das Torque Vectoring System verteilt das Drehmoment nicht nur auf die Hinterachse, sondern auch zwischen rechter und linker Fahrzeugseite. Das wirkt sich positiv auf Reaktionsfähigkeit und Wendigkeit aus. Das System ist tatsächlich in der Lage, die Absichten des Fahrers zu erkennen und direkt umzusetzen. Fast so, als könne es Gedanken lesen. Unglaublich? Wahr!



PURER KOMFORT.

Zusammen mit dem ALL MODE 4x4-System bietet die innovative Multi-Link-Hinterradaufhängung ein noch besseres Fahrverhalten und maximalen Fahrkomfort.

MAXIMALER FAHRSPASS.

Der NISSAN JUKE reagiert sehr schnell und sorgt so für ein sicheres Fahrgefühl, ohne dabei den Spaß zu vernachlässigen. Dafür sorgt sein ALL MODE 4x4-System. Es verteilt automatisch bis zu 50 % seiner Kraft auf die Hinterräder.

**DRIFT?
 IM GRIFF!**

TORQUE VECTORING SYSTEM
**ALL MODE
 4x4**



DIE MÖGLICHKEITEN SEHEN. NICHT DIE GRENZEN.

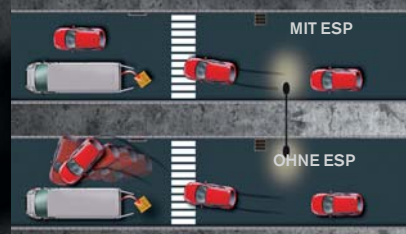
HÖCHSTE SICHERHEIT.
Mit der hohen Sitzposition für einen besseren Überblick und ESP zur Wahrung der Stabilität ist der NISSAN JUKE für höchste Sicherheitsansprüche ausgelegt.



TREFFEN SIE VORSORGE: Für den Fall der Fälle ist der NISSAN JUKE mit sechs Airbags gerüstet.



GENIESSEN SIE DIE AUSSICHT: Dank der hoch positionierten Sportsitze des NISSAN JUKE haben Sie auch in engen Straßen den vollen Überblick.



ERLEBEN SIE ESP: Elektronische Stabilitätskontrolle macht rasche Spurwechsel und starke Bremsungen ruhiger.



2011 erhielt der NISSAN JUKE mit fünf Sternen die höchste Auszeichnung des EURO NCAP (European New Car Assessment Programme).





TOLLE AUSSICHT.
Von der Mittelkonsole bis zu den Türverkleidungen – der Look des NISSAN JUKE hinterlässt einen bleibenden Eindruck.



GANZ DER CHARMEUR

PLATZ FÜR ALLE. Bei fünf Türen und fünf Sitzplätzen finden auch Zu-spät-Kommer im NISSAN JUKE noch einen Platz. Mit bis zu 251 l Kofferraum (VDA) ist er jederzeit flexibel und spontan. Selbst unter dem Kofferraumboden findet sich noch Stauraum, der Platz für bis zu 44 l Gepäck bietet. Voll bis unters Dach – auch das geht im NISSAN JUKE. Einfach die Rückbank im Verhältnis 60:40 umklappen und schon entsteht eine flache Ladefläche, auf der insgesamt bis zu 830 l (VDA) von allem, was das Herz begehrt, untergebracht werden können.

PLATZ FÜR ALLES. Dafür sorgen zahlreiche Ablagefächer wie eine iPhone®-Ablage*, diverse Türfächer und Becherhalter.

*iPhone ist eine Marke von Apple, Inc., die in den USA und in anderen Ländern eingetragen ist.





BEKENNEN SIE FARBE. Veredeln Sie den NISSAN JUKE mit einem Touch Glossy White oder Piano Black oder schärfen Sie die Konturen mit Metallic Grey. Entscheiden Sie sich für ein starkes Force Red oder den Herausforderer-Look Orange Racing. Oder mischen Sie die Farben selbst und kreieren Sie Ihr ganz persönliches Meisterwerk.



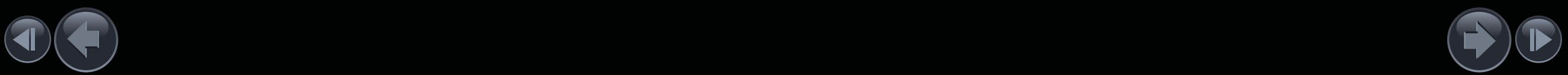
- 1_SPIEGELKAPPEN
- 2_DACHSPOILER
- 3_SEITENLEISTEN
- 4_HECKKLAPPEGRIFFF-LEISTE
- 5_NEBELLEUCHTENRINGE
- 6_TÜRGRIFFABDECKUNG
- 7_SCHEINWERFERBLENDE

MUT ZUM INDIVIDUELLEN

STATEMENT AUF VIER RÄDERN. Entdecken Sie die stylischen und einzigartigen Individualisierungspakete, drei Zubehör-Pakete, fünf unverwechselbare Farben, Hunderte von Kombinationsmöglichkeiten. Von raffiniert und subtil bis frech und gewagt: Machen Sie Ihren NISSAN JUKE n-tec zum Einzelstück.



DAS LETZTE WORT IN SACHEN STIL. Das ultimative Finish: 17-Zoll-Leichtmetallfelgen in fünf JUKE Farben mit gleichfarbigen oder kontrastierenden Radnabenkappen – passend zu Ihrem eigenen, unnachahmlichen Stil.



MACHEN SIE SICH BEMERKBAR

DER NISSAN JUKE IST IHR MARKENZEICHEN – besonders wenn Sie ihn mit Ihrer Auswahl an Zubehör personalisieren, z. B. mit hochwertigen Stoffen und leuchtenden Details.



Leder Alcantara

- 1) Armlehne, vorn – Leder oder Alcantara
- 2) iPhone®-Halter*
- 3) Kofferraum-Ladewanne
- 4) Einstiegsleisten, vorn, mit Beleuchtung

*iPhone ist eine Marke von Apple, Inc., die in den USA und in anderen Ländern eingetragen ist.



- 5) Spiegelkappen, Chrom-Optik
- 6) Seiten-Schwellerrohre, Edelstahl
- 7) 17-Zoll-Leichtmetallfelgen
- 8) Nebelleuchtenringe, Chrom-Optik
- 9) Unterfahrschutz, vorn
- 10) Fußmatten, Satz à 4 Stück mit Modell-Schriftzug und Nähten in Rot, Weiß oder Grau



FARBEN

DER ENERGIE EINE FARBE GEBEN



Force Red - **NAH**



Machine Brown - **KAX**



Haptic Blue - **RAQ**



Dark Metallic Grey - **KAD**



Metallic Grey - **KY0**



Solid White - **326**



Black Metallic - **Z11**



Night Shade - **GAB**



Pearl White - **QAB**

POLSTER

GROSSE POLSTERAUSWAHL



GRAUE KONSOLE:
Stoff „Casual“



GRAUE KONSOLE:
Stoff „Premium“



ROTE KONSOLE:
Stoff „Premium“



HELLGRAU:
Stoff „Premium“, nur für
NISSAN JUKE n-tec
verfügbar



**GRAUE & ROTE
KONSOLE:** Leder



WEISSE KONSOLE:
Leder

ABMESSUNGEN



A: Gesamtlänge 4.135 mm
B: Gesamtbreite 1.765 mm
C: Gesamthöhe 1.565 mm
D: Radstand 2.530 mm



LEICHTMETALLFELGEN



16-Zoll-Stahlfelgen mit vollflächiger Abdeckung



16-Zoll-Leichtmetallfelgen Casual



17-Zoll-Leichtmetallfelgen Custom



17-Zoll-Leichtmetallfelgen Sport



18-Zoll-Leichtmetallfelgen JUKE n-tec

SIE HABEN DIE WAHL

Vier Konsolen stehen zur Auswahl: in Grau, Rot, Weiß und Schwarz.





Innovation
that excites

NISSAN
JUKE

nismo



DER NISSAN JUKE ERHÄLT DAS NISMO UPGRADE

ENTWICKELT, UM ZU BEGEISTERN. Mehr Agilität, bessere Kurvenlage, optimierte Traktion, sportlich-direktere Lenkung ... dank der legendären NISSAN Motorsportabteilung Nismo mit ihren Experten für Innovation gibt es den weltweit beliebten kleinen Crossover jetzt als Kraftpaketversion.

35
NISMO



AERODYNAMISCHES DESIGN

NEUES AERODYNAMISCHES BODYKIT, optimierter 147 kW (200 PS) Turbomotor und sportliches Interieur für noch intensiveren Fahrspaß – im NISSAN JUKE Nismo vereinen sich Supercar-Design und Technologie der Spitzenklasse mit ultimativer urbaner Leistungskraft.



DIE PARALLELEN ZUM MOTORSPORT sind unverkennbar: Das Aerodynamik-Kit des NISSAN JUKE Nismo umfasst neue, tiefer heruntergezogene vordere und hintere Stoßfänger, stärker ausgestellte Kotflügel und daran angepasste Seitenschürzen, einen Dachspoiler und einen beeindruckenden Kühlergrill. Das optimiert die Luftströmung und begünstigt eine dynamischere und effizientere Fahrweise. Abgesetzt mit hellen LED-Leuchten und einem roten Faden, der sichtbar das gesamte Fahrzeug umrahmt, ist dieses Modell kaum zu toppen.

SPORTLICHER MOTOR. Getunter 1.6 I DIG-T-Motor für mehr Leistung und Drehmoment, 18-Zoll-Leichtmetallfelgen mit breiteren Reifen für mehr Griffigkeit und ein sportlich abgestimmtes Fahrwerk für mehr Stabilität bei hohen Geschwindigkeiten: Der NISSAN JUKE Nismo zeigt auf der Straße eine außergewöhnliche Präsenz. Mit der neuen Einstellung der Lenkung für ein direkteres Handling bekommt das Fahren eine ganz neue Dimension.



Gesamtverbrauch in l/100 km: kombiniert 7,4–6,9; CO₂-Emissionen: kombiniert 169–159 g/km (Messverfahren gem. EU-Norm); Effizienzklasse E.

1 Pole Position
Pearl White - QAB



2 Knapp dahinter
Metallic Grey - KY0



3 Starker Herausforderer
Black Metallic - Z11





NISMO AUSSTATTUNGSMERKMALE

- **Leistungsstärkerer Motor:** 147 kW (200 PS), 1.6 I DIG-T, 250 Nm. 0–100 km/h in 7,8 Sek. beim 4x2 & 8,2 Sek. beim ALL MODE 4x4.
- **Lenkung und Fahrwerk:** sportlich abgestimmt für mehr Stabilität und präzises Handling.
- **Einzigartiges Aerodynamik-Kit:** neue Stoßfänger, neuer Kühlergrill und neuer Dachspoiler.
- **Motorsport-Exterieur:** Zierstreifen und Spiegelkappen in Glossy Red. LED-Tagfahrlichter.
- **Premium-Interieur:** mit roten Nähten abgesetzte Velours-Sportsitze und Alcantaraleder-Lenkrad mit roter Naht.

ABMESSUNGEN

- **A:** Gesamtlänge 4.165 mm
- **B:** Gesamtbreite 1.770 mm
- **C:** Gesamthöhe 1.565 mm
- **D:** Radstand 2.530 mm

Gesamtverbrauch in l/100 km: kombiniert 7,4–6,9; CO₂-Emissionen: kombiniert 169–159 g/km (Messverfahren gem. EU-Norm); Effizienzklasse E.



UNSER ANTRIEB SIND SIE!

Sie inspirieren uns zu neuen Ideen. Sie lassen uns in neue Richtungen denken und innovativ sein. Für uns bei NISSAN bedeutet Innovation nicht einfach nur neue Extras und Erweiterungen – für uns heißt Innovation Grenzüberschreitung, um den Status quo der Zukunft neu zu erfinden. Darum entwickeln wir unerwartete Lösungen, die so kühn und pragmatisch sind wie Ihre Wünsche. Bei NISSAN entwickeln wir Autos, Zubehör und Serviceleistungen, die neue Wege beschreiten, die das Praktische spannend und das Spannende praktisch machen. Damit für Sie jeder gefahrene Kilometer ein Vergnügen ist.



DER NISSAN JUKE BIETET IHNEN:

3 JAHRE GARANTIE ODER 100.000 KM

12 JAHRE GARANTIE GEGEN DURCHROSTUNG

WARTUNGSINTERVALLE VON 30.000 KM ODER 12 MONATEN





Nissan. Innovation that excites.

www.nissan.de
www.nissan.at



Jetzt Fan auf Facebook werden und mehr über Innovationen erfahren, die begeistern.

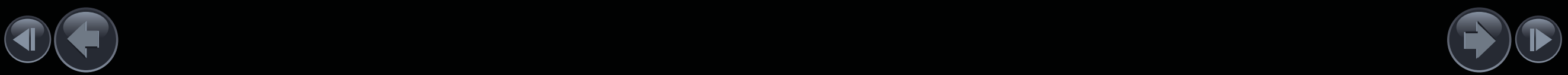


Ihr NISSAN Kundenportal immer mit dabei: jetzt die YOU + NISSAN App downloaden! Erhältlich im App Store.

Es wurden alle Anstrengungen unternommen, um sicherzustellen, dass der Inhalt dieser Publikation zum Zeitpunkt der Drucklegung (März 2013) frei von Fehlern ist. Im Einklang mit unserer Unternehmensphilosophie, unsere Produkte ständig weiterzuentwickeln und zu verbessern, behält sich NISSAN Europe das Recht vor, die in dieser Broschüre enthaltenen Spezifikationen und beschriebenen Fahrzeuge jederzeit zu ändern. NISSAN Händler werden so schnell wie möglich über solche Änderungen informiert. Aktuelle Informationen erhalten Sie von Ihrem NISSAN Händler. Aufgrund drucktechnischer Beschränkungen können die in dieser Broschüre abgebildeten Farben geringfügig von den tatsächlichen Farbtönen des Lackes oder der Innenausstattungsmaterialien abweichen. Alle Rechte vorbehalten. Der Nachdruck oder die Vervielfältigung, auch auszugsweise, ist ohne vorherige schriftliche Zustimmung von NISSAN Europe verboten. Kundenbetreuung in Österreich: Telefon +43 (0) 1 90 577 762. Kunden in Deutschland erhalten Informationen zur kostenlosen Rückgabe ihres Altfahrzeugs hier: im Internet unter www.nissan.de, per Mail an recycling.deutschland@nissande, bei jedem NISSAN Händler oder unter Telefon +49 (0) 22 32/57-20 80 (NISSAN Kundenbetreuung).

Diese Broschüre wurde auf chlorfrei gebleichtem Papier gedruckt. – JUKE n-tec GEA 03/2013 – Gedruckt in der EU. Druck-Nr. 7131. Gestaltet von NEW BBDO, Frankreich – Tel: +33 1 40 62 37 37 und produziert von E-GRAPHICSFRANCE, Frankreich – Tel: +33 1 49 09 25 35.

Ihr NISSAN Händler:





Innovation
that excites

NISSAN JUKE



PREISLISTE

gültig ab 01. Dezember 2013

Die Modelle

Modelle	Motor	Hubraum	kW (PS)	Getriebe	Preise in €
VISIA	Benziner	1.6	69 (94)	5-Gang-Schaltgetriebe	15.450,-
VISIA PLUS	Benziner	1.6	69 (94)	5-Gang-Schaltgetriebe	16.750,-
	Diesel mit Partikelfilter	1.5 dCi	81 (110)	6-Gang-Schaltgetriebe	18.990,-
ACENTA	Benziner	1.6	86 (117)	5-Gang-Schaltgetriebe	18.600,-
		1.6	86 (117)	Xtronic-CVT-Automatikgetriebe	20.100,-
	Diesel mit Partikelfilter	1.5 dCi	81 (110)	6-Gang-Schaltgetriebe	20.640,-
n-tec	Benziner	1.6	86 (117)	5-Gang-Schaltgetriebe	19.600,-
		1.6	86 (117)	Xtronic-CVT-Automatikgetriebe	21.100,-
		1.6 DIG-T 4x2	140 (190)	6-Gang-Schaltgetriebe	22.350,-
		1.6 DIG-T 4x4	140 (190)	Xtronic-CVT-M6-Automatikgetriebe	25.350,-
	Diesel mit Partikelfilter	1.5 dCi	81 (110)	6-Gang-Schaltgetriebe	21.640,-
TEKNA	Benziner	1.6	86 (117)	5-Gang-Schaltgetriebe	20.350,-
		1.6	86 (117)	Xtronic-CVT-Automatikgetriebe	21.850,-
		1.6 DIG-T 4x2	140 (190)	6-Gang-Schaltgetriebe	22.800,-
		1.6 DIG-T ALL-MODE 4x4i®	140 (190)	Xtronic-CVT-M6-Automatikgetriebe	25.800,-
	Diesel mit Partikelfilter	1.5 dCi	81 (110)	6-Gang-Schaltgetriebe	22.390,-
NISMO	Benziner	1.6 DIG-T 4x2	147 (200)	6-Gang-Schaltgetriebe	26.680,-
		1.6 DIG-T ALL-MODE 4x4i®	147 (200)	Xtronic-CVT-M7-Automatikgetriebe	29.680,-

Alle Preisangaben in EURO sind unverbindliche Preisempfehlungen einschl. 19% Mehrwertsteuer ab Auslieferungslager der NISSAN CENTER EUROPE GMBH zuzüglich Überführung und Zulassung. Der Inhalt entspricht den zum Zeitpunkt der Drucklegung vorhandenen Kenntnissen. Änderungen der beschriebenen Modelle bleiben vorbehalten. Ihr NISSAN Vertragshändler wird Sie gerne über etwaige Änderungen informieren.

Sonderausstattung gegen Mehrpreis

Sonderausstattung	Preise €	JUKE VISIA	JUKE VISIA PLUS	JUKE ACENTA	JUKE n-tec	JUKE TEKNA	JUKE NISMO
NissanConnect – 2-DIN Navigationseinheit mit 5,8" Farbdisplay und Touchscreen – Radio-CD-Kombination mit MP3-Wiedergabe und 6 Lautsprechern – USB-Schnittstelle, iPod-Gateway, Bluetooth® Audiostreaming – Google™ Services – Rückfahrkamera in Farbe	750,-	–	–	○	●	●	●
Lederausstattung inkl. Sitzheizung vorne	1.300,-	–	–	–	–	○	–
Metallic- oder Mineraleffektlackierung	500,-	○	○	○	○	○	●

PERSONALIZATION

Optische Individualisierung in den Farben: Glossy White, Force Red, Dark Grey, Piano Black, Orange Racing, Electric Blue und Black Purple	Preise €	JUKE VISIA	JUKE VISIA PLUS	JUKE ACENTA	JUKE n-tec	JUKE TEKNA	JUKE NISMO
Premium Pack bestehend aus Spiegelkappen, Nebelleuchtenringen, Seitenleisten und Heckklappen-Griffleisten	417,-	–	–	S	S	S	–
Exclusive Pack in Orange Racing bestehend aus Dachspoiler und Spiegelkappen	375,-	–	–	S	S	S	–
Dachspoiler in Orange Racing	241,-	S	S	S	S	S	–
17" Leichtmetall-Felge inkl. farblich passender Nabenkappe für Reifengröße 215/55R17, Stück	ab 203,-	–	S	S	S	S	–

Preise inkl. 19% MwSt. zzgl. Montage, TÜV und Lackierung, wo erforderlich.

- Sonderausstattung
- Serienausstattung
- S Zubehör durch Händlernachrüstung
- Werkseitig nicht lieferbar

Alle Preisangaben in EURO sind unverbindliche Preisempfehlungen einschl. 19% Mehrwertsteuer ab Auslieferungslager der NISSAN CENTER EUROPE GMBH zuzüglich Überführung und Zulassung. Der Inhalt entspricht den zum Zeitpunkt der Drucklegung vorhandenen Kenntnissen. Änderungen der beschriebenen Modelle bleiben vorbehalten. Ihr NISSAN Vertragshändler wird Sie gerne über etwaige Änderungen informieren.

Original NISSAN Zubehör

Zubehör	Preise € inkl. MwSt.	JUKE VISIA	JUKE VISIA PLUS	JUKE ACENTA	JUKE n-tec	JUKE TEKNA	JUKE NISMO
Winter-Komplettrad mit Bereifung 205/60 R16 auf Alufelge, Stück	258,-	S	S	S	S	S	S
Winter-Komplettrad mit Bereifung 215/55 R17 auf Alufelge, Stück	354,-	-	-	S	S	S	S
Dachspoiler, lackierbar	207,-	S	S	S	S	S	-
Styling-Element-Ecken, vorne*	145,-	S	S	S	-	S	-
Nebelleuchtenringe, Chrom-Optik*	122,-	-	-	S	S	S	-
Unterfahrschutz, vorne*	153,-	S	S	S	S	S	-
Unterfahrschutz, hinten*	132,-	S	S	S	-	S	-
Seitenleisten, Chrom-Optik	138,-	S	S	S	S	S	-
Spiegelkappen, Chrom-Optik	154,-	S	S	S	S	S	-
Heckklappengriff-Leisten, Chrom-Optik	101,-	S	S	S	S	S	-
Ladekantenschutz, außen	92,-	S	S	S	S	S	-
Ladekantenschutz, innen	112,-	S	S	S	S	S	-
Textil-Fußmatten, Velours, 4 Stück	ab 36,-	S	S	S	S	S	-
Gepäckraum-Trenngitter	162,-	S	S	S	S	S	-
Mittelarmlehne, Leder oder Alcantara-Stoff	138,-	S	S	S	S	S	S
Kofferraum-Passformschale, soft	51,-	S	S	S	S	S	S
Kofferraum-Wanne, zum Einbau unter dem Kofferraumboden**	159,-	S	S	S	S	S	-
Dachbox M (mittel) 480 l/1900 x 800 x 400 mm/15kg/75kg	385,-	S	S	S	S	S	-
Webasto Standheizung Thermo Top Evo4 inkl. Funkfernbedienung T91 und fahrzeugspezifischem Einbausatz***	ab 1.267,-	S	S	S	-	S	-
Eberspächer Standheizung Hydronic B5 S inkl. Bedienelement Easy Start R+****	ab 1.256,-	-	-	-	-	S	-
iPod/iPhone Halter für iPhone 4&4s	92,-	S	S	S	S	S	S

Preise inkl. 19% MwSt. zzgl. Montage, TÜV und Lackierung, wo erforderlich.

* Über eingeschränkte Kombinationsmöglichkeiten informiert Sie gerne Ihr NISSAN Händler.

** Nicht für 4WD geeignet

*** Nur für 1,6l Benzin, MT, 190 und 117 PS. Über die Möglichkeit der Nachrüstung einer Standheizung für andere Motorisierungen informiert Sie Ihr NISSAN Händler.

**** Nur für JUKE 4WD, 190PS, Automatikgetriebe

S Zubehör durch Händlernachrüstung

- Nicht lieferbar

Alle Preisangaben in EURO sind unverbindliche Preisempfehlungen einschl. 19% Mehrwertsteuer ab Auslieferungslager der NISSAN CENTER EUROPE GMBH zuzüglich Überführung und Zulassung. Der Inhalt entspricht den zum Zeitpunkt der Drucklegung vorhandenen Kenntnissen. Änderungen der beschriebenen Modelle bleiben vorbehalten. Ihr NISSAN Vertragshändler wird Sie gerne über etwaige Änderungen informieren.

Zubehörpakete (nicht für JUKE nismo)

Paket „Elegance“

Inhalt	Preis € inkl. MwSt.	JUKE VISIA	JUKE VISIA PLUS	JUKE ACENTA	JUKE n-tec	JUKE TEKNA
<ul style="list-style-type: none">– Nebelleuchtenringe, Chrom-Optik*– Türkanten-Zierleisten, Chrom-Optik– Einstiegleisten, 4 Stück, vorne, beleuchtet– Heckklappengriffschutz, Chrom-Optik– Mittelarmlehne, wahlweise Alcantara-Stoff oder Leder	546,-	-	-	S	S	S

Paket „Protection“ ausschließlich für 2WD Fahrzeuge

Inhalt	Preis € inkl. MwSt.	JUKE VISIA	JUKE VISIA PLUS	JUKE ACENTA	JUKE n-tec	JUKE TEKNA
<ul style="list-style-type: none">– Ladekantenschutz, innen, Chrom-Optik– Sicherheits-Paket– Kofferraum-Wanne**– Textil-Fußmatten, Velours, schwarz**	241,-	S	S	S	S	S

Paket „Cross“

Inhalt	Preis € inkl. MwSt.	JUKE VISIA	JUKE VISIA PLUS	JUKE ACENTA	JUKE n-tec	JUKE TEKNA
<ul style="list-style-type: none">– Unterfahrschutz, vorne*– Unterfahrschutz, hinten*– Schwellerrohre, Edelstahl– Motorhauben-Frontschutz	634,-	S	S	S	-	S

Paket „Shiro“

Inhalt	Preis € inkl. MwSt.	JUKE VISIA	JUKE VISIA PLUS	JUKE ACENTA	JUKE n-tec	JUKE TEKNA
<ul style="list-style-type: none">– Einstiegleiste, weiß, beleuchtet– Mittelarmlehne mit Staufach, Leder mit weißen Nähten– Textil-Fußmatten, Velours mit weißem JUKE Schriftzug	256,-	S	S	S	S	S

Preise inkl. 19 % MwSt. zzgl. Montage, TÜV und Lackierung, wo erforderlich.

* Über eingeschränkte Kombinationsmöglichkeiten informiert Sie gerne Ihr NISSAN Händler.

** Nicht für 4WD geeignet

S Zubehör durch Händlernachrüstung

Wesentliche Serienausstattung

VISIA

16" Stahlfelgen mit vollflächiger Abdeckung und Bereifung 205/60 R16
Airbags: Fahrer- und Beifahrerairbag (Beifahrer abschaltbar), Seiten, vorne; Kopf
Anti-Blockiersystem (ABS) mit elektronischer Bremskraftverteilung (EBD) und NISSAN Bremsassistent
Außenspiegel, elektrisch einstellbar, schwarz
Dreipunkt-Sicherheitsgurte auf allen Plätzen, höhenverstellbar vorne
Elektronisches Stabilitätsprogramm ESP
Fensterheber, elektrisch vorne und hinten, vorne mit Komfortfunktion auf der Fahrerseite
Friendly Lighting
Getränkehalter, 2 in der Mittelkonsole
Gurtstraffer und Gurtkraftbegrenzer für Sicherheitsgurte, vorne
Halogenscheinwerfer, manuell höhenverstellbar
Handschuhfach, geschlossen
Innenspiegel, abblendbar
ISOFIX-Kindersitz-Befestigungspunkte, 2 hinten
Kindersicherung an den hinteren Türen
Kleiderhaken, hinten
Kopfstützen auf allen 4 Haupt-Plätzen
Lenksäule, höhenverstellbar
Mittelkonsole und Designelemente in Metallic Grau
Nebelschlussleuchte
Radio-CD-Kombination mit AUX-Schnittstelle, 4 Lautsprecher
Rücksitzbank, Rückenlehne asymmetrisch (60 : 40) umklappbar
Servolenkung, elektrisch, geschwindigkeitsabhängig
Sonnenblenden mit Make-Up Spiegel
Steckdose, 12-Volt, in der Mittelkonsole
Türgriffe innen und außen, schwarz
Türverriegelung, automatisch
Warnlampe und akustisches Warnsignal für nicht angelegten Sicherheitsgurt vorne
Wegfahrsperre, elektronisch
Zentralverriegelung mit Fernbedienung

Wesentliche Mehrausstattung

VISIA PLUS gegenüber VISIA

16" Leichtmetallfelgen „Casual“ mit Bereifung
Außenspiegel in Wagenfarbe lackiert¹⁾
Bordcomputer
Fahrsitz, höhenverstellbar
Klimaanlage manuell
Kopfstützen auf allen Plätzen
Türgriffe außen, in Wagenfarbe lackiert¹⁾

¹⁾ Nur Serienausstattung bei VISIA PLUS 1.6 94 PS

Wesentliche Mehrausstattung

ACENTA gegenüber VISIA PLUS

17" Leichtmetallfelgen „Sport“ mit Bereifung 215/55 R17
Bluetooth®-Schnittstelle für Mobiltelefone
Geschwindigkeitsregelanlage und Geschwindigkeitsbegrenzer (Speed Limiter)
Klimaautomatik, inkl. Pollenfilter
Lenkrad, lederummantelt
Lenkradfernbedienung für Geschwindigkeitsregelanlage, Audiosystem, Bluetooth®-Schnittstelle für Mobiltelefone
NISSAN Dynamic Control System
Nebelscheinwerfer
Schaltknopf, lederummantelt
Türgriffe innen, silberfarben
USB-Schnittstelle

n-tec gegenüber ACENTA

18" Leichtmetallfelgen „n-tec“ mit Bereifung 225/45 R18
6 Lautsprecher
Außenspiegelkappen Glossy Black
Mittelkonsole und Designapplikationen in Carbon Black
NissanConnect
Rückfahrkamera in Farbe
Sitzbezüge in Stoff „Premium“ in Grau oder Rot
Verdunkelte Scheiben ab B-Säule

TEKNA gegenüber ACENTA

17" Leichtmetallfelgen „Custom“ mit Bereifung 215/55 R17
6 Lautsprecher
Außenspiegel elektrisch anklappbar und beheizbar
Fahrtlichtautomatik
Intelligent Key
Mittelkonsole und Designapplikationen wahlweise in Metallic Grau oder Rot
NissanConnect
Regensensor
Rückfahrkamera in Farbe
Sitzbezüge Stoff „Premium“ in Grau oder Rot
Start-/Stopp Knopf
Verdunkelte Scheiben ab B-Säule

NISMO gegenüber TEKNA

18" Leichtmetallfelge „Nismo“ mit Bereifung 225/45 R18
Metalliclackierung
Einstiegsleisten mit NISMO-Schriftzug
Lenkrad- und Schaltknopf aus Alcantara Leder mit roter Naht
Mittelkonsole und Designapplikationen in Carbon Black
NISMO Bodykit
NISMO Fußmatten
Sportauspuff
Sportpedale NISMO in anthrazit
Sportsitze aus Veloursleder mit roter Naht

Die Ausstattung

Typ	JUKE VISIA	JUKE VISIA PLUS	JUKE ACENTA	JUKE n-tec	JUKE TEKNA	JUKE NISMO
Außenausstattung						
Außenspiegel						
– elektrisch anklappbar	–	–	–	–	●	●
– elektrisch einstellbar	●	●	●	●	●	●
– in Wagenfarbe lackiert	–	● ¹⁾	●	–	●	–
– Spiegelkappen in Glossy Black	–	–	–	●	–	–
– Spiegelkappen in Glossy Red	–	–	–	–	–	●
– beheizbar	–	–	–	–	●	●
Bereifung und Räder:						
– 16" Stahlfelgen mit vollflächiger Abdeckung und Bereifung	●	–	–	–	–	–
– 16" Leichtmetallfelgen mit Bereifung 205/60 R16	–	●	–	–	–	–
– 17" Leichtmetallfelgen „Sport“ mit Bereifung 215/55 R17	–	–	●	–	–	–
– 17" Leichtmetallfelgen „Custom“ mit Bereifung 215/55 R17	–	–	–	–	●	–
– 18" Leichtmetallfelgen „Nismo“ mit Bereifung 225/45 R18	–	–	–	–	–	●
– 18" Leichtmetallfelgen „n-tec“ mit Bereifung 225/45 R18	–	–	–	●	–	–
– Reserverad: Notrad (T135/90 R16)	–	–	–	–	● ³⁾	● ³⁾
– Reifenreparaturset	●	●	●	●	●	●
nismo Heckspoiler	–	–	–	–	–	●
nismo Bodykit mit roten Applikationen	–	–	–	–	–	●
Regensensor	–	–	–	–	●	●
Scheiben:						
Frontscheibe						
– Verbundglas	●	●	●	●	●	●
– Wärme und UV-absorbierend	●	●	●	●	●	●
Seitenscheiben						
– Wärme und UV-absorbierend	●	●	●	●	●	●
– verdunkelt ab der B-Säule	–	–	–	●	●	●
Heckscheibe						
– beheizbar	●	●	●	●	●	●
– verdunkelt	–	–	–	●	●	●
Scheibenwischer						
– mit Intervallschaltung, vorn und hinten	●	●	●	●	●	●
Scheinwerfer:						
– Fahrtlichtautomatik	–	–	–	–	●	●
– Friendly Lighting	●	●	●	●	●	●
– Halogenhaupt- und Fernscheinwerfer in Klarglasoptik	●	●	●	●	●	●
– Halogen-Nebelscheinwerfer, in Frontstoßfänger integriert	–	–	●	●	●	–
– LED-Tagfahrlicht	–	–	–	–	–	●
– Nebelschlussleuchte	●	●	●	●	●	●
Türaußengriffe						
– schwarz, vorne	●	● ²⁾	–	–	–	–
– in Wagenfarbe lackiert, vorne	–	● ¹⁾	●	●	●	●
– versteckte Griffe an den hinteren Türen, schwarz	●	●	●	●	●	●

- Sonderausstattung
- Serienausstattung
- Werkseitig nicht lieferbar

- ¹⁾ Nur Serienausstattung bei VISIA PLUS 1.6 94 PS
- ²⁾ Nur Serienausstattung bei VISIA PLUS 1.5 dCi
- ³⁾ Nur Serienausstattung bei 1.6 DIG-T 4x4

Die Ausstattung

Typ	JUKE VISIA	JUKE VISIA PLUS	JUKE ACENTA	JUKE n-tec	JUKE TEKNA	JUKE NISMO
Technische Ausstattung						
ALL-MODE 4x4i [®] -System mit Torque Vectoring	–	–	–	● ¹⁾	● ¹⁾	● ¹⁾
Audiosystem:						
Radio-CD-Kombination, 4 Lautsprecher	●	●	●	–	–	–
6 Lautsprecher	–	–	○ ²⁾	●	●	●
AUX-Schnittstelle	●	●	●	●	●	●
USB-Schnittstelle	–	–	●	●	●	●
Bluetooth [®] -Schnittstelle inkl. Freisprecheinrichtung	–	–	●	●	●	●
Bordcomputer	–	●	●	●	●	●
Dachantenne	●	●	●	●	●	●
Fensterheber:						
– elektrisch, vorn und hinten	●	●	●	●	●	●
– mit Komfortfunktion auf der Fahrerseite	●	●	●	●	●	●
Geschwindigkeitsregelanlage und -begrenzer (Speed Limiter)	–	–	●	●	●	●
Lenkradfernbedienung für						
– Audiosystem	–	–	●	●	●	●
– Bluetooth [®] -Schnittstelle für Mobiltelefone	–	–	●	●	●	●
– Geschwindigkeitsregelanlage	–	–	●	●	●	●
NissanConnect	–	–	○ ²⁾	●	●	●
– 5,8"-Farbdisplay (12,7 cm) mit Touchscreen						
– 2-DIN Radio-CD Kombination mit MP3 Wiedergabe						
– 6 Lautsprecher						
– Kartenmaterial EU inkl. TMC						
– 8 Sprachen						
– Google™ Services						
– Rückfahrkamera in Farbe						
– USB-Schnittstelle, iPod Gateway, Bluetooth [®] Audiostreaming						
NISSAN Dynamic Control System	–	–	●	●	●	●
Servolenkung, elektrisch, geschwindigkeitsabhängig	●	●	●	●	●	●
Stopp-/Start-System	–	● ³⁾	● ³⁾	● ³⁾	● ³⁾	–
Steckdose, 12 V, in der Mittelkonsole	●	●	●	●	●	●
Wegfahrsperrung, elektronisch	●	●	●	●	●	●
Zentralverriegelung						
– mit Funkfernbedienung	●	●	●	●	●	●
– mit Intelligent Key	–	–	–	–	●	●

○ Sonderausstattung
 ● Serienausstattung
 – Werkseitig nicht lieferbar

¹⁾ Serienausstattung nur bei 1.6 DIG-T 4x4
²⁾ Bei Wahl der Option NissanConnect
³⁾ Nur für 1.5 dCi

Die Ausstattung

Typ	JUKE VISIA	JUKE VISIA PLUS	JUKE ACENTA	JUKE n-tec	JUKE TEKNA	JUKE NISMO
Sicherheitsausstattung						
Airbags:						
– Beifahrerairbag abschaltbar	●	●	●	●	●	●
– Fahrer und Beifahrerairbag	●	●	●	●	●	●
– Kopfairbags	●	●	●	●	●	●
– Seitenairbags in den Lehnen der Vordersitze	●	●	●	●	●	●
Anti-Blockiersystem (ABS) mit elektronischer Bremskraftverteilung (EBD)	●	●	●	●	●	●
Dritte Bremsleuchte	●	●	●	●	●	●
Elektronisches Stabilitätsprogramm ESP	●	●	●	●	●	●
ISOFIX-Kindersitz-Befestigungspunkte, 2 hinten	●	●	●	●	●	●
Kindersicherung an den hinteren Türen	●	●	●	●	●	●
Kopfstützen:						
– höhenverstellbar, vorne	●	●	●	●	●	●
– auf allen Plätzen der Rücksitzbank höhenverstellbar	● ²⁾	●	●	●	●	●
NISSAN Bremsassistent	●	●	●	●	●	●
Sicherheitsgurte:						
– Dreipunkt-Sicherheitsgurte auf allen Plätzen	●	●	●	●	●	●
– höhenverstellbar, vorne	●	●	●	●	●	●
– Gurtstraffer und Gurtkraftbegrenzer für Sicherheitsgurte, vorne	●	●	●	●	●	●
Sicherheitslenksäule	●	●	●	●	●	●
Warnlampe und akustisches Warnsignal für nicht angelegte Sicherheitsgurte vorne	●	●	●	●	●	●
Instrumentierung						
Bordcomputer, Anzeige von: Außentemperatur, Durchschnittsverbrauch, Fahrstrecke, Reichweite	–	●	●	●	●	●
Digitaluhr, in Audiosystem integriert	●	●	●	●	●	●
Display, Anzeige von: Kilometerzähler, Tageskilometerzähler (2x), Ölstand	●	●	●	●	●	●
Geschwindigkeitsmesser und Drehzahlmesser	●	●	●	●	●	●
Kraftstoffanzeige	●	●	●	●	●	●
Kühlwasseranzeige	●	●	●	●	●	●
Warn- und Kontrollleuchten für: ABS, Airbag, angezogene Handbremse, Batterie-ladung, Bremsflüssigkeitsstand, ALL-MODE 4x4i [®] -System ¹⁾ , Intelligent Key (Tekna), Kraftstoffreserve, Licht, Motorendiagnosesystem, Nebelscheinwerfer (ab Acenta), Nebelschlussleuchte, nicht angelegte Sicherheitsgurte, nicht geschlossene Türen, Öldruck/Ölstand, Vorglühen und Kraftstofffilter (Diesel)	●	●	●	●	●	●

- Sonderausstattung
- Serienausstattung
- Werkseitig nicht lieferbar

¹⁾ Serienausstattung nur bei 1.6 DIG-T 4x4

²⁾ Kopfstütze nur auf den beiden äußeren Sitzplätzen vorhanden

Die Ausstattung

Typ	JUKE VISIA	JUKE VISIA PLUS	JUKE ACENTA	JUKE n-tec	JUKE TEKNA	JUKE NISMO
Innenausstattung						
Armlehnen an den Türen	●	●	●	●	●	●
Defrosterdüsen für Front- und Seitenscheiben	●	●	●	●	●	●
Innenspiegel, abblendbar	●	●	●	●	●	●
Klimaanlage, manuell	-	●	-	-	-	-
Klimaautomatik, inkl. Pollenfilter	-	-	●	●	●	●
Kofferraumabdeckung	●	●	●	●	●	●
Kofferraumbeleuchtung	●	●	●	●	●	●
Lenkrad						
- kunststoffummantelt	●	●	-	-	-	-
- lederummantelt	-	-	●	●	●	-
- lederummantelt, Alcantara	-	-	-	-	-	●
Lenksäule, höhenverstellbar	●	●	●	●	●	●
Leselampe, vorn	●	●	●	●	●	●
Mittelkonsole und Designelemente in Metallic Lackierung						
- in Grau	●	●	●	-	-	-
- wahlweise in Grau oder Rot	-	-	-	-	●	-
- in Carbon Black	-	-	-	●	-	●
Schaltknopf bzw. Wählhebelgriff ¹⁾ (Automatikgetriebe) lederummantelt	-	-	●	●	●	●
Sitze:						
Fahrer- und Beifahrersitz						
- manuell einstellbar	●	●	●	●	●	●
- Fahrersitz, höhenverstellbar	-	●	●	●	●	●
Rücksitzbank						
- Rückenlehne asymmetrisch (60 : 40) umklappbar	●	●	●	●	●	●
Sitzbezüge:						
- Stoff „Casual“	●	●	●	-	-	-
- Stoff „Premium“	-	-	-	●	●	-
- Leder (Sitzmittelbahnen und -wangen, Kopfstützenvorderteil in Leder) inkl. Sitzheizung, vorne	-	-	-	-	○	-
- Veloursleder mit roten Nähten und nismo Logo inkl. Sitzheizung, vorne	-	-	-	-	-	●
Sonnenblenden mit Make-up-Spiegel, Fahrer und Beifahrer	●	●	●	●	●	●
Steckdose, 12-Volt, in der Mittelkonsole	●	●	●	●	●	●
Türinnengriffe, silberfarben	-	-	●	●	●	●

- Sonderausstattung
- Serienausstattung
- Werkseitig nicht lieferbar

¹⁾ Nur Serienausstattung bei 1.6 DIG-T 4x4

Die Ausstattung

Typ	JUKE VISIA	JUKE VISIA PLUS	JUKE ACENTA	JUKE n-tec	JUKE TEKNA	JUKE NISMO
Innenausstattung						
Ablagefächer						
– in den vorderen Türen	●	●	●	●	●	●
– in den hinteren Türen	●	●	●	●	●	●
Getränkehalter, 2 in der Mittelkonsole	●	●	●	●	●	●
Handschuhfach						
– geschlossen	●	●	●	●	●	●
Ablagefach, in der Mittelkonsole	●	●	●	●	●	●
Tasche an der Rücklehne des Beifahrersitzes	●	●	●	●	●	●

- Sonderausstattung
- Serienausstattung
- Werkseitig nicht lieferbar

Technische Daten

Typ	JUKE 4x2 1.6 l VISIA / VISIA PLUS	JUKE 4x2 1.6 l ACENTA/n-tec / TEKNA	JUKE 4x2 1.6 l CVT ACENTA/n-tec / TEKNA
Sitzplätze	5	5	5
Motor / Kraftübertragung			
Motor-Bauart	4-takt, Otto		
Hubraum cm ³	1.598		
Zylinderzahl / Ventile	4 / 16		
Bohrung x Hub mm	78 x 83,6		
Max. Leistung kW (PS) bei U/min	69 (94) / 5.400	86 (117) / 6.000	
Max. Drehmoment Nm bei U/min	140 / 3.200 – 4.400	158 / 4.000	
Ventilsteuerung	2 obenliegende Nockenwellen		
Motorsteuerungssystem	elektronisch gesteuerte Kraftstoffeinspritzung		
Abgasreinigungssystem	3-Wege-Katalysatoren mit Lambda-Regelung, OBD System, Aktivkohlefilter		
Verdichtung	10,7 ± 0,2		
Abgasnorm	Euro 5		
Getriebe	manuelles 5-Gang-Schaltgetriebe		XTRONIC CVT
Antrieb	Vorderradantrieb		
Fahrwerk / Lenkung			
Vorderachse	Einzelradaufhängung, McPherson-Federbeine		
Hinterachse	Torsionsstarachse mit Schraubfedern		
Felgenreiße	VISIA: 16" x 6,5" ACENTA / TEKNA: 17" x 7" n-tec: 18" x 7"		
Reifengröße	VISIA: 205/60 R16 ACENTA / TEKNA: 215/55 R17 n-tec: 225/45 R18		
Bremsanlage	hydraulisches Zweikreisbremssystem mit Bremskraftverstärker, elektronischer Bremskraftverteilung, ABS-System, ESP, Trommelbremsen	hydraulisches Zweikreisbremssystem mit Bremskraftverstärker, elektronischer Bremskraftverteilung, ABS-System, ESP, Scheibenbremsen (vorne belüftet)	
Lenkung	Zahnstangenlenkung mit elektrischer Hilfskraftunterstützung		
Länge mm	4.135		
Breite mm	1.765		
Höhe mm	1.565		
Radstand mm	2.530		
Spurweite vorn mm	1.539	1.525 – 1.539	1.525 – 1.539
Spurweite hinten mm	1.525	1.523 – 1.537	1.523 – 1.537
Wendekreis m	10,7		

Technische Daten

Typ		JUKE 4x2 1.6 l VISIA / VISIA PLUS	JUKE 4x2 1.6 l ACENTA/n-tec / TEKNA	JUKE 4x2 1.6 l CVT ACENTA/n-tec / TEKNA
Sitzplätze		5	5	5
Kofferrauminhalt / Gewichte				
Kofferrauminhalt nach VDA-Messung bei umgeklappter 2. Rückbank	l		251 550 ¹⁾ –830 ²⁾	
Zulässiges Gesamtgewicht	kg	1.645	1.645	1.675
Leergewicht*	kg	1.195–1.225	1.215–1.265	1.255–1.290
Zuladung	kg	420–450	380–430	385–420
Anhängelast bei 12% Steigung	gebremst kg ungebremst kg	1.200 598	1.250 608	1.250 628
Zulässige Achslast, vorn	kg	870	870	895
Zulässige Achslast, hinten	kg	830	830	825
Zulässige Stützlast	kg		75	
Kraftstoffverbrauch / Fahrleistung				
Kraftstoffart		Superbenzin nach DIN EN 228 (RON 95)		
Tankinhalt	l	46		
Kraftstoffverbrauch**	innerorts l/100 km außerorts l/100 km nach EU-Norm) gesamt l/100 km	7,6 5,0 6,0	7,7 5,1 6,0	8,3 5,2 6,3
CO ₂ -Emissionen**	gesamt g/km (Messverfahren nach EU-Norm)	138	139	145
Effizienzklasse		D	D	D
Höchstgeschwindigkeit	km/h	168	178	170
Beschleunigung von 0 – 100 km/h	s	12,0	11,0	11,5

¹⁾ Messung bis Laderaumabdeckung

²⁾ Messung bis Dachhöhe

* Leergewicht entsprechend Richtlinie 95/48/EG. Im angegebenen Wert sind 90 Prozent Tankfüllung sowie 68 kg für den Fahrer und 7 kg für Gepäck berücksichtigt. Diese Angaben repräsentieren nicht das tatsächliche Gewicht der Fahrzeuge, da Sonderausstattungen wie Klimanlage etc. nicht enthalten sind.

** Wie bei jedem Fahrzeug werden Verbrauch und Fahrleistungen in der Praxis je nach Fahrweise, technischem Zustand, nicht serienmäßigen An- und Aufbauten, Straßenbeschaffenheit und örtlichen klimatischen Bedingungen von den nach Prüfnorm ermittelten Werten abweichen.

Technische Daten

Typ	JUKE 4x2 1.6 I DIG-T n-tec/TEKNA	JUKE 4x4 1.6 I DIG-T n-tec/TEKNA	JUKE 4x2 1.5 I dCi VISIA PLUS/ACENTA/n-tec/ TEKNA
Sitzplätze	5	5	5
Motor / Kraftübertragung			
Motor-Bauart	4-takt, Otto		Diesel
Hubraum cm ³	1.618		1.461
Zylinderzahl/Ventile	4/16		
Bohrung x Hub mm	79,7 x 81,1		76 x 80,5
Max. Leistung kW (PS) bei U/min	140 (190)/5.600		81 (110) 4.000
Max. Drehmoment Nm bei U/min	240/2.000–5.600		260/1.750
Ventilsteuerung	2 obenliegende Nockenwellen		obenliegende Nockenwelle
Motorsteuerungssystem	elektronisch gesteuerte Kraftstoffeinspritzung (Direkteinspritzung)		Common Rail Direkteinspritzung
Abgasreinigungssystem	3-Wege-Katalysatoren mit Lambda-Regelung, OBD System, Aktivkohlefilter		Oxidationskatalysator mit Dieselpartikelfilter
Verdichtung	9,5 ± 0,2		15,5 (+ 1,1 /-1,0)
Abgasnorm	Euro 5		
Getriebe	manuelles 6-Gang-Schaltgetriebe	XTRONIC CVT-M6	manuelles 6-Gang-Schaltgetriebe
Antrieb	Vorderradantrieb	ALL-MODE 4x4i®-System mit variabler Kraftverteilung über elektronisch gesteuerte, elektromagnetisch betätigte Mehrscheiben-Ölradkupplung und Torque Vectoring System	Vorderradantrieb
Fahrwerk / Lenkung			
Vorderachse	Einzelradaufhängung, McPherson-Federbeine		
Hinterachse	Torosionsstarachse mit Schraubfedern	Multilenker-Einzelradaufhängung mit Schraubfedern	Torosionsstarachse mit Schraubfedern
Felgengröße	ACENTA/TEKNA: 17" x 7", n-tec: 18" x 7"		
Reifengröße	ACENTA/TEKNA: 215/55 R17, n-tec: 225/45 R18		
Bremsanlage	hydraulisches Zweikreisbremssystem mit Bremskraftverstärker, elektronischer Bremskraftverteilung, ABS-System, ESP, Scheibenbremsen (vorne belüftet)		
Lenkung	Zahnstangenlenkung mit elektrischer Hilfskraftunterstützung		
Länge mm	4.135		
Breite mm	1.765		
Höhe mm	1.565		
Radstand mm	2.530		
Spurweite vorn mm	1.525 – 1.539		
Spurweite hinten mm	1.523 – 1.537	1.505 – 1.519	1.523 – 1.537
Wendekreis m	10,7		

Technische Daten

Typ		JUKE 4x2 1.6 I DIG-T n-tec / TEKNA	JUKE 4x4 1.6 I DIG-T n-tec/TEKNA	JUKE 4x2 1.5 I dCi VISIA PLUS / ACENTA /n-tec/ TEKNA
Sitzplätze		5	5	5
Kofferrauminhalt / Gewichte				
Kofferrauminhalt nach VDA-Messung bei umgeklappter 2. Rückbank	l	251	207	251
Zulässiges Gesamtgewicht	kg	550 ¹⁾ –830 ²⁾	506 ¹⁾ –786 ²⁾	550 ¹⁾ –830 ²⁾
Leergewicht*	kg	1.735	1.860	1.765
Leergewicht*	kg	1.325–1.350	1.455–1.475	1.329–1.375
Zuladung	kg	385–410	385–405	390–436
Anhängelast bei 12% Steigung	gebremst kg ungebremst kg	1.200 663	1.150 728	1.250 665
Zulässige Achslast, vorn	kg	960	1.010	975
Zulässige Achslast, hinten	kg	830	900	835
Zulässige Stützlast	kg		75	
Kraftstoffverbrauch / Fahrleistung				
Kraftstoffart		Superbenzin nach DIN EN 228 (RON 95)		Diesel nach DIN EN 591
Tankinhalt	l	46	50	46
Kraftstoffverbrauch**	innerorts l/100 km	9,1	9,8	4,6
	außerorts l/100 km	5,6	6,0	3,7
	gesamt l/100 km	6,9	7,4	4,0
CO ₂ -Emissionen**	gesamt g/km	159	169	104
	(Messverfahren nach EU-Norm)			
Effizienzklasse		E	D	A
Höchstgeschwindigkeit	km/h	215	200	175
Beschleunigung von 0 – 100 km/h	s	8,0	8,4	11,2

¹⁾ Messung bis Laderaumabdeckung

²⁾ Messung bis Dachhöhe

* Leergewicht entsprechend Richtlinie 95/48/EG. Im angegebenen Wert sind 90 Prozent Tankfüllung sowie 68 kg für den Fahrer und 7 kg für Gepäck berücksichtigt. Diese Angaben repräsentieren nicht das tatsächliche Gewicht der Fahrzeuge, da Sonderausstattungen wie Klimanlage etc. nicht enthalten sind.

** Wie bei jedem Fahrzeug werden Verbrauch und Fahrleistungen in der Praxis je nach Fahrweise, technischem Zustand, nicht serienmäßigen An- und Aufbauten, Straßenbeschaffenheit und örtlichen klimatischen Bedingungen von den nach Prüfnorm ermittelten Werten abweichen.

Technische Daten

Typ	JUKE 4x2 1.6 I DIG-T NISMO	JUKE 4x4 1.6 I DIG-T NISMO
Sitzplätze	5	5
Motor / Kraftübertragung		
Motor-Bauart	4-takt, Otto	
Hubraum cm ³	1.618	
Zylinderzahl / Ventile	4 / 16	
Bohrung x Hub mm	79,7 x 81,1	
Max. Leistung kW (PS) bei U/min	147 (200) / 6.000	
Max. Drehmoment Nm bei U/min	250 / 2.400 – 4.800	
Ventilsteuerung	2 obenliegende Nockenwellen	
Motorsteuerungssystem	elektronisch gesteuerte Kraftstoffeinspritzung (Direkteinspritzung)	
Abgasreinigungssystem	3-Wege-Katalysatoren mit Lambda-Regelung, OBD System, Aktivkohlefilter	
Verdichtung	9,5 ± 0,2	
Abgasnorm	Euro 5	
Getriebe	manuelles 6-Gang-Schaltgetriebe	XTRONIC CVT-M7
Antrieb	Vorderradantrieb	ALL-MODE 4x4i [®] -System mit variabler Kraftverteilung über elektronisch gesteuerte, elektromagnetisch betätigte Mehrscheiben-Ölrkupplung und Torque Vectoring System
Fahrwerk / Lenkung		
Vorderachse	Einzelradaufhängung, McPherson-Federbeine	
Hinterachse	Torsionsstarachse mit Schraubfedern	Multilenker-Einzelradaufhängung mit Schraubfedern
Felgenreiße	18" x 7"	
Reifenreiße	225/45 R18	
Bremsanlage	hydraulisches Zweikreisbremssystem mit Bremskraftverstärker, elektronischer Bremskraftverteilung, ABS-System, ESP, Scheibenbremsen (vorne belüftet)	
Lenkung	Zahnstangenlenkung mit elektrischer Hilfskraftunterstützung	
Länge mm	4.165	
Breite mm	1.770	
Höhe mm	1.565	
Radstand mm	2.530	
Spurweite vorn mm	1.525 – 1.540	
Spurweite hinten mm	1.525 – 1.535	
Wendekreis m	10,7	

Technische Daten

Typ		JUKE 4x2 1.6 I DIG-T NISMO	JUKE 4x4 1.6 I DIG-T NISMO
Sitzplätze		5	5
Kofferrauminhalt / Gewichte			
Kofferrauminhalt nach VDA-Messung	l	251	207
bei umgeklappter 2. Rückbank	l	550 ¹⁾ – 830 ²⁾	506 ¹⁾ – 786 ²⁾
Zulässiges Gesamtgewicht	kg	1.721	1.846
Leergewicht*	kg	1.325 – 1.350	1.455 – 1.475
Zuladung	kg	385 – 410	385 – 405
Anhängelast bei gebremst	kg	1.200	1.150
12% Steigung ungebremst	kg	663	728
Zulässige Achslast, vorn	kg	945	990
Zulässige Achslast, hinten	kg	812	892
Zulässige Stützlast	kg	75	
Kraftstoffverbrauch / Fahrleistung			
Kraftstoffart		Superbenzin nach DIN EN 228 (RON 95)	
Tankinhalt	l	46	50
Kraftstoffverbrauch**	innerorts l/100 km	9,1	9,8
(Messverfahren	außerorts l/100 km	5,6	6,0
nach EU-Norm)	gesamt l/100 km	6,9	7,4
CO ₂ -Emissionen**	gesamt g/km	159	169
(Messverfahren nach EU-Norm)			
Effizienzklasse		D	D
Höchstgeschwindigkeit	km/h	215	200
Beschleunigung von 0 – 100 km/h	s	7,8	8,2

¹⁾ Messung bis Laderaumabdeckung

²⁾ Messung bis Dachhöhe

* Leergewicht entsprechend Richtlinie 95/48/EG. Im angegebenen Wert sind 90 Prozent Tankfüllung sowie 68 kg für den Fahrer und 7 kg für Gepäck berücksichtigt. Diese Angaben repräsentieren nicht das tatsächliche Gewicht der Fahrzeuge, da Sonderausstattungen wie Klimanlage etc. nicht enthalten sind.

** Wie bei jedem Fahrzeug werden Verbrauch und Fahrleistungen in der Praxis je nach Fahrweise, technischem Zustand, nicht serienmäßigen An- und Aufbauten, Straßenbeschaffenheit und örtlichen klimatischen Bedingungen von den nach Prüfnorm ermittelten Werten abweichen.

Farben

Modelle	VISIA/ VISIA PLUS/ ACENTA	n-tec/ TEKNA		TEKNA		NISMO
	Stoff „Casual“ Grey (G)	Stoff „Premium“ ⁽¹⁾ Grey (G)	Stoff „Premium“ ⁽¹⁾ Red (R)	Leder ⁽²⁾ Grey (G)	Leder ⁽²⁾ Red (R)	Leder Black (X)
326 Solid White	●	●	●	●	●	-
Z11 Black Metallic	○	○	○	○	○	●
KY0 Silver Grey	○	○	○	○	○	●
KAD Dark Metal Grey	○	○	○	○	○	-
NAH Force Red	○	○	○	○	○	-
GAB Night Shade	○	○	-	○	-	-
QAB Pearl White	-	○ ⁽³⁾	○ ⁽³⁾	-	-	●

Beim Innentrim Stoff „Premium“ ändert sich mit der Wahl von Grey bzw. Red die Farbe der Sitzwangen, der Mittelkonsole und der Designelemente in den Türen.

Bei Leder Grey bzw. Leder Red ist das Leder selbst immer grau mit rot abgesetzt. Die Wahlmöglichkeit zwischen Grau und Rot bezieht sich hier auf die Mittelkonsole sowie die Designelemente in den Türen, die entweder rot oder grau lackiert sind.

● Serienausstattung

○ Sonderausstattung

- Werkseitig nicht lieferbar

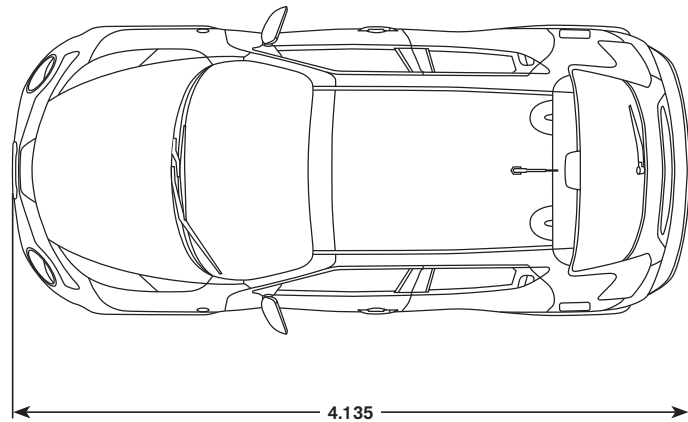
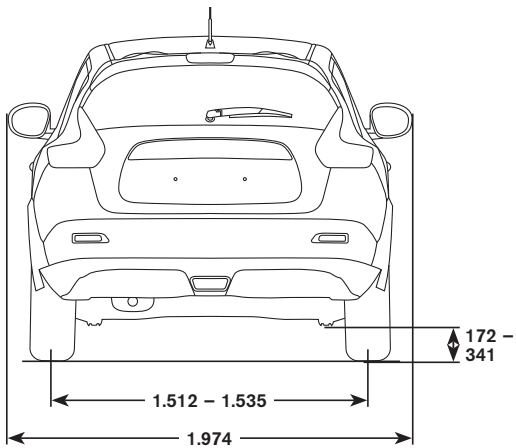
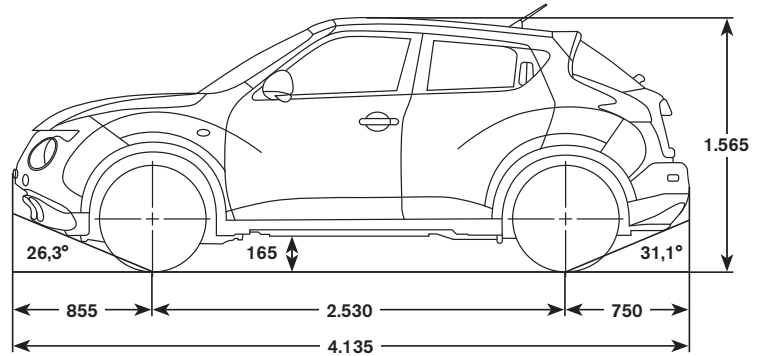
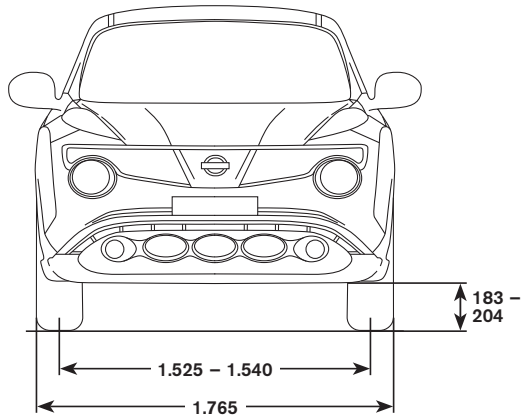
¹⁾ Bestandteil des aufpreispflichtigen Sport-Pakets, Serienmäßig bei n-tec und Tekna

²⁾ Optional gegen Aufpreis erhältlich

³⁾ Optional nur für n-tec

Abmessungen

Alle Angaben in mm



NISSAN Services

NISSAN Anschlussgarantie:

Fahren Sie auch nach Ablauf der Neufahrzeug-Garantie entspannt weiter. Eine NISSAN Anschlussgarantie gibt Ihnen einen umfangreichen Schutz vor unerwarteten Reparaturkosten für bis zu 24 weitere Monate.

Ihr NISSAN Händler unterbreitet Ihnen gerne ein persönliches Angebot.

NISSAN CENTER EUROPE GMBH

Renault Nissan Straße 6 –10
50321 Brühl

Internetadresse: www.nissan.de

Ihr NISSAN Händler: