

ŠKODA

OCTAVIA iV



ŠKODA
SIMPLY CLEVER



iV

EIN AUSNAHMETALENT UNTER STROM.

Wir dürfen Ihnen ein Erfolgsmodell vorstellen, das in der vierten Generation nochmals innovativer geworden ist und nun mit einem Hybridantrieb die Straßen erobert: den ŠKODA OCTAVIA iV.

Erleben Sie das perfekte Zusammenspiel aus Elektro- und Benzinmotor: Genießen Sie die Dynamik und Effizienz des Elektroantriebs im alltäglichen Stadtverkehr und den kraftvollen 1,4-I-TSI-Motor für alle Fahrten außerhalb der Stadt. In einem Fahrzeug, das individueller und intuitiver kaum sein könnte.

Machen Sie keinen Kompromiss zwischen Leistung und Nachhaltigkeit: Nutzen Sie einfach das Beste aus beiden Welten. Der OCTAVIA iV ist für alle, die aus Rücksicht auf morgen schon heute die Zukunft fahren möchten.

Das ist Simply Clever. Das ist ŠKODA.



PROBEFAHRT



HÄNDLERSUCHE



KONFIGURATOR

OCTAVIA iV Gesamtverbrauch: Kraftstoffverbrauch (kombiniert) 1,2 l/100 km. CO₂-Emissionen (kombiniert) 28 g/km. Stromverbrauch 11,1 kWh/100 km.

OCTAVIA COMBI iV Gesamtverbrauch: Kraftstoffverbrauch (kombiniert) 1,3 l/100 km. CO₂-Emissionen (kombiniert) 30 g/km. Stromverbrauch 11,6 kWh/100 km.

Die abgebildeten Fahrzeuge können Ausstattungen enthalten bzw. beschreiben, die optional gegen Aufpreis erhältlich sind. Details dazu finden Sie in der Preis- und Ausstattungsübersicht.

DER ANTRIEB CLEVER KOMBINIERT.



INFOTAINMENT

Über das Menü des 10"-Infotainmentsystems Columbus haben Sie nicht nur zu jeder Zeit den Ladestand der Batterie im Blick, sondern können auch bequem zwischen rein elektrischem und kombiniertem Antrieb wechseln.

Genießen Sie alle Vorzüge eines ŠKODA OCTAVIA, wie beispielsweise viel Stauraum, zahlreiche Assistenz- und Sicherheitssysteme und attraktives Design – clever kombiniert mit einem nachhaltigen Antrieb.



MOTORISIERUNG UND AUFLADEN

Die Kombination aus dem 110 kW starken 1,4-I-TSI-Verbrennungsmotor und dem Elektroantrieb mit 85 kW liefert eine Systemleistung von 150 kW – rein elektrisches Fahren ist bis zu einer Reichweite von über 60 km¹ möglich. Für den maximalen Fahrkomfort sorgt das automatische 6-Gang-DSG. Die Batterie mit einer Kapazität von 37 Ah und 13 kWh Energie ist platzsparend im Unterboden vor der Hinterachse untergebracht. Schließen Sie Ihren iV zuhause an einer normalen Steckdose an, kann sie (wenn sie komplett leer ist) innerhalb von fünf Stunden wieder vollständig aufgeladen werden. Mithilfe einer Wallbox ist die Batterie bereits innerhalb von dreieinhalb Stunden wieder voll geladen.

OCTAVIA iV Gesamtverbrauch: Kraftstoffverbrauch (kombiniert) 1,2 l/100 km. CO₂-Emissionen (kombiniert) 28 g/km. Stromverbrauch 11,1 kWh/100 km.
OCTAVIA COMBI iV Gesamtverbrauch: Kraftstoffverbrauch (kombiniert) 1,3 l/100 km. CO₂-Emissionen (kombiniert) 30 g/km. Stromverbrauch 11,6 kWh/100 km.

¹Wert im WLTP-Messverfahren für OCTAVIA iV Limousine Ambition und Style mit Serienausstattung ermittelt. Tatsächliche Reichweite abhängig von Faktoren wie persönlicher Fahrweise, Streckenbeschaffenheit, Außentemperatur, Witterungsverhältnissen, Nutzung von Heizung und Klimaanlage, Vortemperatur und Anzahl der Mitfahrer.

Die abgebildeten Fahrzeuge und Texte können Ausstattungen enthalten bzw. beschreiben, die optional gegen Aufpreis erhältlich sind.

GROSSE INNOVATIONEN BIS INS KLEINSTE DETAIL.



LADEKABELFACH

Sie brauchen sich keine Gedanken darüber zu machen, wo Sie das Ladekabel am besten aufbewahren. Ein Fach im Kofferraum des Fahrzeugs bietet Platz für beide Ladekabel.

Nicht nur in Sachen Antriebstechnologie setzt der OCTAVIA iV als Plug-in-Hybrid technologische Maßstäbe: Intelligente Assistenzsysteme helfen Ihnen während der Fahrt oder beim Parken des Fahrzeugs dabei, Ihr Ziel sicher und komfortabel zu erreichen.



DIGITALES KOMBIINSTRUMENT (VIRTUELLES COCKPIT)

Mit dem virtuellen Cockpit behalten Sie immer den perfekten Überblick. Mithilfe des „View“-Schalters am Multifunktionslenkrad können Sie bequem zwischen verschiedenen Ansichten wählen. Zahlreiche Daten des Bordcomputers, Informationen des Navigationssystems oder auch Angaben zum Ladestand der Batterie lassen sich so einfach und übersichtlich anzeigen.



INTERIEUR STYLE-SCHWARZ

Erleben Sie Ergonomie von ihrer elegantesten Seite. Mit hochwertigen Materialien, die nicht nur schön aussehen, sondern sich vor allem besonders gut anfühlen. Dazu gehören die Dekorleisten Silver-Haptic, die Armaturentafel mit Stoffbezug und die Lederausstattung mit Ergo-Komfortsitzen. Für eine immer passende Stimmung ist dank Ambientebeleuchtung auch gesorgt. Und wie bei allen ŠKODA Modellen darf natürlich eines nicht fehlen: das gute Gefühl von Geräumigkeit.

ZURÜCKLEHNEN UND VORAUSFAHREN.

Was auch immer für Sie angenehm ist, der OCTAVIA iV macht es Ihnen möglich. Sie entscheiden, welche Komfortlösungen Ihnen im Innenraum wichtig sind, welche unserer neuesten Technologien und welche cleveren Konnektivitätslösungen Sie bevorzugen. Das Design? Ebenfalls in Ihrer Hand: Erhältlich sind die Ausstattungslinien Ambition und Style. Entscheiden Sie sich genau für den OCTAVIA iV, der zu Ihnen passt, und machen Sie jede Fahrt zu einem besonderen Erlebnis.



PROBEFAHRT



HÄNDLERSUCHE





KONFIGURATOR

Die abgebildeten Fahrzeuge und Texte können Ausstattungen enthalten bzw. beschreiben, die optional gegen Aufpreis erhältlich sind.

SIMPLY HYBRID. SIMPLY CLEVER.

Durch die Kombination eines effizienten Benzinmotors mit einem Elektromotor bietet der OCTAVIA iV eine besonders umweltfreundliche Mobilität – ohne Leistungseinbußen. Je nach Einstellung arbeiten in diesem Plug-in-Hybrid entweder die beiden Motoren im Zusammenspiel oder der Elektroantrieb alleine. Das Herzstück ist dabei die Lithium-Ionen-Hochvoltbatterie mit einer Kapazität von 37 Ah und 13 kWh Energie, die sich am Unterboden vor der Hinterachse befindet.



 PROBEFAHRT  HÄNDLERSUCHE  KONFIGURATOR

OCTAVIA iV Gesamtverbrauch: Kraftstoffverbrauch (kombiniert) 1,2 l/100 km. CO₂-Emissionen (kombiniert) 28 g/km. Stromverbrauch 11,1 kWh/100 km.
OCTAVIA COMBI iV Gesamtverbrauch: Kraftstoffverbrauch (kombiniert) 1,3 l/100 km. CO₂-Emissionen (kombiniert) 30 g/km. Stromverbrauch 11,6 kWh/100 km.

Die abgebildeten Fahrzeuge und Texte können Ausstattungen enthalten bzw. beschreiben, die optional gegen Aufpreis erhältlich sind.



PLUG-IN-HYBRIDTECHNOLOGIE

Durch die Kombination eines effizienten Benzinmotors mit einem Elektromotor bietet der OCTAVIA iV eine besonders umweltfreundliche Mobilität – ohne Leistungseinbußen. Je nach Einstellung arbeiten entweder die beiden Motoren im Zusammenspiel oder der Elektroantrieb alleine. Das Herzstück ist dabei die Lithium-Ionen-Hochvoltbatterie mit einer Kapazität von 37 Ah und 13 kWh Energie, die sich am Unterboden vor der Hinterachse befindet.

VERNETZT MIT DER ZUKUNFT.

Online zu sein, bedeutet nicht nur, Zugang zu Unterhaltung und Informationen zu haben, sondern auch die Möglichkeit, im Bedarfsfall unterwegs Hilfe anzufordern. ŠKODA CONNECT ist Ihr Tor zu einer Welt vielfältiger Kommunikationsmöglichkeiten.



In Zukunft immer perfekt vernetzt:
mit der cleveren App.



MyŠKODA App

Genießen Sie die volle Kontrolle über Ihr Fahrzeug. Laden Sie die MyŠKODA App herunter und greifen Sie jederzeit auf alle benötigten Daten zu: Fahrtdaten, Kraftstoffverbrauch, Routenplanung oder Ihren aktuellen Parkplatz.

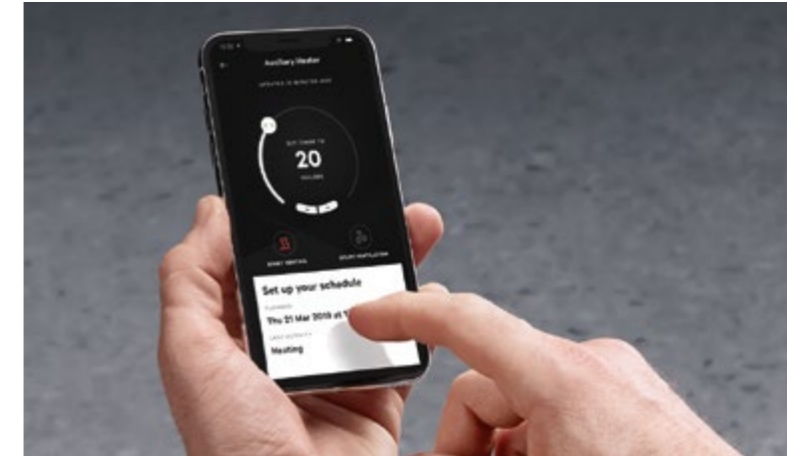
ŠKODA CONNECT

Über ŠKODA CONNECT haben Sie Zugang zu zwei Arten von Onlinediensten: Infotainment Online¹ bietet unter anderem Informationsdienste in Echtzeit. Bei Care Connect² dreht sich alles um Service- und Sicherheitsfeatures. Es ermöglicht den Fernzugriff auf das Fahrzeug und bietet Assistenzdienste für Situationen, in denen Sie Unterstützung benötigen.

¹ Funktion ist Bestandteil von ŠKODA Infotainment Online. Nutzung nur mit optional erhältlicher Zusatzausstattung möglich. Informationen hierzu finden Sie auf Seite 30.

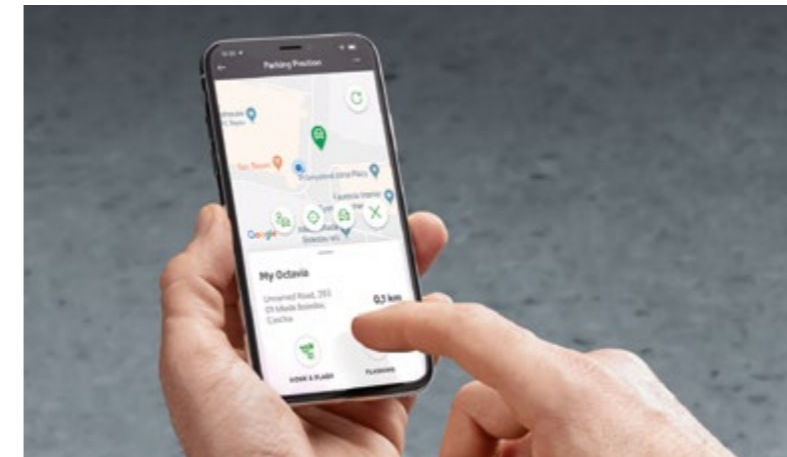
² Leistungen werden auf Basis einer separat zu schließenden Vereinbarung bezogen. Informationen hierzu erhalten Sie unter www.skoda-auto.de/service/connectivity

³ Funktion ist Bestandteil von ŠKODA Care Connect. Leistungen werden auf Basis einer separat zu schließenden Vereinbarung bezogen. Informationen hierzu finden Sie auf Seite 30.



STANDHEIZUNG MIT FERNZUGRIFF³

Mit der MyŠKODA App für Ihr Smartphone können Sie die Standheizung Ihres Fahrzeugs bequem und von überall steuern. Zusätzlich können Sie mithilfe der App zwischen Heizung und Lüftung wählen und sogar eine geplante Abfahrtszeit einstellen.



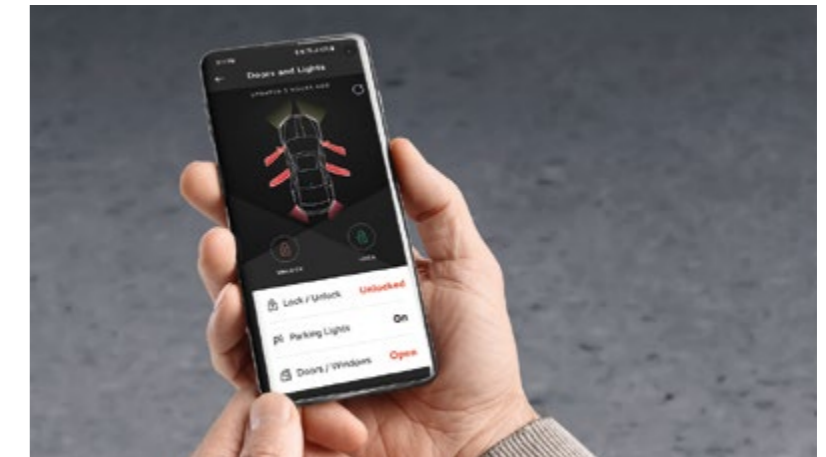
PARKPOSITION³

Von überall den genauen Standort Ihres Fahrzeugs ermitteln: ŠKODA CONNECT zeigt auf Ihrem Mobiltelefon an, wo Sie Ihr Fahrzeug abgestellt haben.



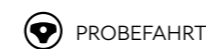
VERKEHRSINFORMATIONEN¹

Wählen Sie immer die beste Route: Dank aktueller Verkehrsinformationen haben Sie auf jeder Fahrt den perfekten Überblick und können direkt auf Baustellen, Unfälle und Staus reagieren.



AUF- UND ABSCHLIESSEN³

Mit dieser Funktion können Sie Ihr Fahrzeug über die MyŠKODA App auf- und abschließen, egal wo Sie sich befinden. Wenn Sie zum Beispiel vergessen haben, Ihr Fahrzeug abzuschließen, können Sie das über Ihr Smartphone von überall nachholen.



PROBEFAHRT



HÄNDLERSUCHE



KONFIGURATOR

POLSTER

Ambition-Schwarz

Style-Beige



Leder-Stoff-Ausstattung
in Schwarz, verfügbar für Style



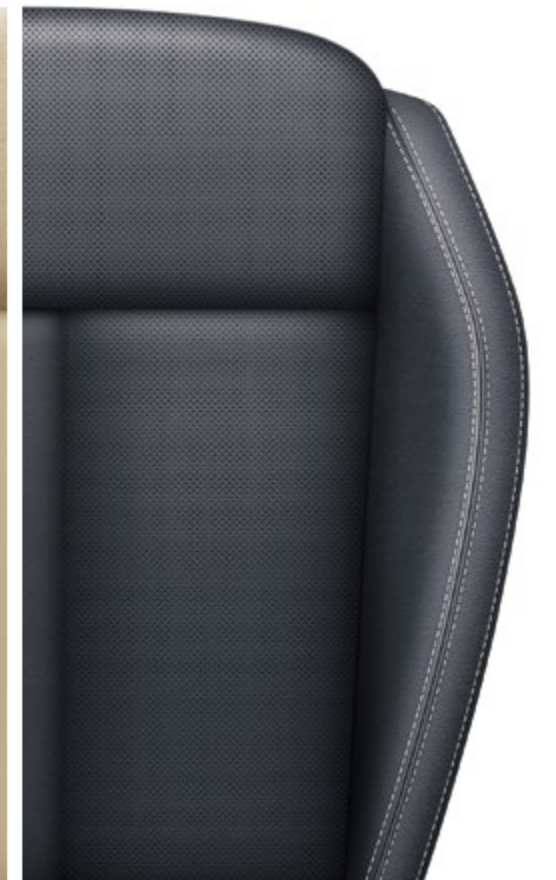
Microfaser-Leder-Ausstattung
in Schwarz, verfügbar für Style



Microfaser-Leder-Ausstattung in Beige,
verfügbar für Style



Lederausstattung in Schwarz
mit belüfteten Vordersitzen,
verfügbar für Style



Style-Schwarz



PROBEFAHRT



HÄNDLERSUCHE



KONFIGURATOR

FARBEN



MOON-WEISS
PERLEFFEKT



CANDY-WEISS
PERLEFFEKT



BRILLANT-SILBER
METALLIC



PHOENIX-ORANGE
PREMIUM-METALLIC



VELVET-ROT
PREMIUM-METALLIC



LAVA-BLAU
METALLIC



RACE-BLAU
METALLIC



ENERGY-BLAU
PERLEFFEKT



GRAPHITE-GRAU
METALLIC



BLACK-MAGIC
PERLEFFEKT



FELGEN

19"-Leichtmetallfelgen BECRUX



19"-Leichtmetallfelgen BECRUX,
Anthrazit



17"-Leichtmetallfelgen ROTARE Aero



17"-Leichtmetallfelgen Pulsar Aero,
Anthrazit glanzgedreht



18"-Leichtmetallfelgen PERSEUS



18"-Leichtmetallfelgen PERSEUS,
Anthrazit



PROBEFAHRT



HÄNDLERSUCHE



KONFIGURATOR

OCTAVIA iV

MOTOR	LEISTUNG	GETRIEBE	AMBITION	STYLE
1,4 I TSI iV	110 kW (150 PS)	6-Gang-DSG ¹	37.740,- €	39.390,- €

Unverbindliche Preisempfehlung

OCTAVIA COMBI iV

MOTOR	LEISTUNG	GETRIEBE	AMBITION	STYLE
1,4 I TSI iV	110 kW (150 PS)	6-Gang-DSG ¹	38.440,- €	40.090,- €

Unverbindliche Preisempfehlung

OCTAVIA iV

MODELL	AUSSTATTUNGSHIGHLIGHTS
Ambition	<ul style="list-style-type: none"> // LED-Hauptscheinwerfer mit Tagfahrlicht // Klimaanlage Climatronic (Zwei-Zonen) // Spurhalteassistent // Frontradarassistent inkl. City-Notbremsfunktion mit Personenerkennung // Fahrprofilauswahl // Lederlenkrad mit Multifunktionstasten inkl. Schaltwippen // Elektrisch anklappbare Außenspiegel // Parksensoren hinten // Regensensor und Fahrlichtassistent (Easy Light Assist) // Berganfahrassistent // 17"-Leichtmetallfelgen Rotare Aero, Bereifung 205/55 R17 // Musiksystem Bolero mit kapazitivem 10"-Farbdisplay // SmartLink und Wireless SmartLink // Telefonfreisprecheinrichtung Bluetooth // Digitaler Radioempfang DAB+ // ŠKODA CONNECT // Digitales Kombiinstrument 10,2" (Virtuelles Cockpit) // Acoustic Vehicle Alerting Systems (AVAS)
Style	<ul style="list-style-type: none"> // LED-Heckleuchten in Kristallglasoptik und animierten Blinkern // KESSY (Schlüsselloses Zugangs- und Start-Stopp-System) // Spurwechsel- und Ausparkassistent sowie Ausstiegswarner // Parksensoren vorn und hinten // Ambientebeleuchtung // Dachreling Aero eloxiert // Elektrisch einstellbare Vordersitze mit Memoryfunktion // Beheizbare Vordersitze // Zierleisten in Chrom außen an den Seitenfenstern, Chromspange in der Stoßstange vorn // Phonebox mit induktiver Ladefunktion (Verbindung über die Außenantenne)

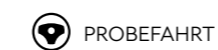
OCTAVIA iV Gesamtverbrauch: Kraftstoffverbrauch (kombiniert) 1,2 l/100 km. CO₂-Emissionen (kombiniert) 28 g/km. Stromverbrauch 11,1 kWh/100 km.

OCTAVIA COMBI iV Gesamtverbrauch: Kraftstoffverbrauch (kombiniert) 1,3 l/100 km. CO₂-Emissionen (kombiniert) 30 g/km. Stromverbrauch 11,6 kWh/100 km.

¹Mit Doppelkupplungsgetriebe DSG.

Alle aufgeführten Motorisierungen sind Green-tec-Motoren und beinhalten eine Start-Stopp-Automatik sowie ein System zur Bremsenergie-Rückgewinnung (Rekuperation).

Alle Preise sind ausgezeichnet in Euro inkl. 19% MwSt. und gültig ab Importlager. Irrtümer vorbehalten. Stand: 10.01.2022.



PROBEFAHRT



HÄNDLERSUCHE



KONFIGURATOR

OCTAVIA iV

AUSSTATTUNGSPAKETE	AMBITION	STYLE
INFOTAINMENTPAKET COLUMBUS // Navigationssystem Columbus // Infotainment Online ¹ (Laufzeit 3 Jahre) // Phonebox // 3 USB-Ladeanschlüsse	1.270,- €	1.270,- €
INFOTAINMENTPAKET BUSINESS COLUMBUS // Navigationssystem Columbus // Infotainment Online ¹ (Laufzeit 3 Jahre) // 3 USB-Ladeanschlüsse // Fahrprofilwahl // Adaptiver Abstandsassistent (ACC) // Assistenzsystem Traveller (Travel Assist)		
Bei Style zusätzlich mit: // Head-up-Display	1.870,- €	2.140,- €
TRANSPORT // Doppelseitige Kofferraummatte // Universalhalter für Multimediageräte // Tablet-Halter // Abfallbehälter // 3. Fahrzeugschlüssel // Netzprogramm im Gepäckraum und Cargo-Elemente	200,- €	200,- €
Bei Combi: // Gepäcknetztrennwand	310,- €	310,- €
LICHT // Abbiegelicht im Nebelscheinwerfer // Scheinwerferreinigungsanlage // Fernlichtassistent // Ambientebeleuchtung (Serie bei Style)	720,- €	500,- €
LICHT & SICHT // Abbiegelicht im Nebelscheinwerfer // Scheinwerferreinigungsanlage // Matrix-Hauptscheinwerfer // Ambientebeleuchtung // Heckleuchten in Kristallglasoptik sowie animierte Blinker	1.700,- €	1.320,- €

OCTAVIA iV

AUSSTATTUNGSPAKETE	AMBITION	STYLE
KOMFORT // Drei-Zonen-Klimaanlage Climatronic // Akustikverglasung in den vorderen Seitenscheiben // Sunset (Heckscheibe und hintere Seitenscheiben dunkel getönt) // Beheizbare Vorder- und äußere Rücksitze // Beheizbares Lenkrad // KESSY // Abblendbarer Außenspiegel (Fahrerseite)	990,- €	630,- €
KOMFORT PLUS // Drei-Zonen-Klimaanlage Climatronic // Akustikverglasung in den vorderen Seitenscheiben // Sunset (Heckscheibe und hintere Seitenscheiben dunkel getönt) // Beheizbare Vorder- und äußere Rücksitze // Beheizbares Lenkrad // KESSY // Abblendbarer Außenspiegel (Fahrerseite) // 230-V-Steckdose sowie 3 USB-Ladeanschlüsse // Sonnenschutzrollos hinten in den Türen // Multifunktionsablage im Kofferraum // Elektrische Heckklappenbedienung mit Komfortöffnung		
Bei Limousine: // Sonnenschutzrollo für Heckscheibe	-	1.320,- €
Bei Combi: // Kopfstützen hinten mit Schlaffunktion	-	1.470,- €
SICHERHEIT // Müdigkeitserkennung // Center-Airbag vorn // Seitenairbags hinten // Proaktiver Insassenschutz mit Heckaufprallerkennung	-	580,- €

OCTAVIA iV

SICHERHEITSAUSSTATTUNG	AMBITION	STYLE
Elektronische Querdifferenzialsperre (XDS+)	●	●
Multikollisionsbremse (MKB)	●	●
Kopfairbags	●	●
Fahrer-Knieairbag	●	●
Seitenairbags vorn	●	●
Center-Airbag vorn, Seitenairbags hinten und proaktiver Insassenschutz mit Heckaufprall- und Überschlagserkennung	-	○
Acoustic Vehicle Alerting Systems (AVAS)	●	●
Isofix-Vorbereitung auf dem Beifahrersitz und äußeren Rücksitzen, inkl. Top-Tether-Verankerung	●	●
LED-Hauptscheinwerfer mit Tagfahrlicht	●	●
Matrix-LED-Scheinwerfer und dynamischer Fernlichtassistent	○	○
LED-Heckleuchten	●	●
LED-Heckleuchten in Kristallglasoptik mit animierten Blinkern	○	●
LED-Nebelscheinwerfer	●	●
Abbiegelicht für Nebelscheinwerfer	○	○
Beheizte Scheibenwaschdüsen	●	●
Scheinwerferreinigungsanlage	○	○
Reifendrucküberwachung	●	●
Elektronische Parkbremse	●	●
Gepäcknetztrennwand (nur Combi)	180,- €/○	180,- €/○

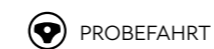
● Serienausstattung.

○ Bestandteil eines Ausstattungspaketes oder einer anderen Mehrausstattung.

- Nicht lieferbar.

OCTAVIA iV

KOMFORTAUSSTATTUNG	AMBITION	STYLE
Zwei-Zonen-Klimaanlage Climatronic, vollautomatisch, für Fahrer und Beifahrer getrennt regelbar, Allergen- und Geruchsfilter	●	●
Drei-Zonen-Klimaanlage Climatronic, für Fahrer, Beifahrer und Fond getrennt regelbar	○	○
Zentralverriegelung inkl. im Schlüssel integrierter Funkfernbedienung und Easy Start	●	●
KESSY (schlüsselloses Zugangs- und Start-Stopp-System)	○	●
Diebstahlwarnanlage mit Safe-System, Innenraumüberwachung und Neigungssensor	280,- €	280,- €
Höhen- und längeneinstellbares Lederlenkrad	●	●
Lederlenkrad mit Multifunktionstasten und Schaltwippen	●	●
Beheizbares Lenkrad	○	○
Beheizbares Lenkrad im Sportdesign	-	240,- €
Elektrisch einstell-, beheiz- und anklappbare Außenspiegel	●	●
Automatisch abblendbarer Außenspiegel (Fahrerseite)	○	●
Boarding-Spots in den Außenspiegeln sowie Memory-Funktion und Spiegelabsenkung	-	●
Elektrische Fensterheber vorn und hinten, inkl. Einklemmschutz und Kindersicherung	●	●
Automatische Innenspiegelabblendung	●	●
Elektrisches Panoramaschiebedach (Combi; Entfall des Brillenfachs am Dachhimmel)	1.040,- €	1.040,- €
Getönte Scheiben	●	●
Akustikverglasung in den vorderen Seitenscheiben und Sunset (Heckscheibe und hintere Seitenscheiben dunkel getönt)	○	○
Sunset (Heckscheibe und hintere Seitenscheiben dunkel getönt)	200,- €/○	200,- €/○
Eiskratzer in der Tankklappe	●	●
Regenschirm- und Besenfach in den Vordertüren	●	●
Tickethalter an der Windschutzscheibe	●	●
Komfortöffnung inkl. elektrischer Heckklappenbedienung	-	510,- €



PROBEFAHRT



HÄNDLERSUCHE



KONFIGURATOR

OCTAVIA iV

KOMFORTAUSSTATTUNG	AMBITION	STYLE
Mittelarmlehne vorn, inkl. Ablagefach	●	●
Mittelarmlehne hinten mit Becherhaltern und Durchlademöglichkeit	●	●
Rücksitzlehne im Verhältnis 60 : 40 teil- und umklappbar	●	●
Höheneinstellbare Vordersitze inkl. einstellbarer Lendenwirbelstützen	●	●
ERGO-SITZE VORN (Manuell einstellbar) // Massagefunktion // Herausziehbare Beinauflage // ThermoFlux-Stoffbezug // Center-Airbag Bei Style Entfall der elektrisch einstellbaren Vordersitze	590,- €	310,- €
Elektrisch einstellbare Vordersitze mit Memory-Funktion	-	●
ERGO-KOMFORTSITZE VORN // Massagefunktion // Herausziehbare Beinauflage // Sitzbelüftung // Lederausstattung // Center-Airbag Zertifiziert von Aktion Gesunder Rücken e. V.	-	1.910,- €
Taschen an den Rückseiten der Vordersitze inkl. Smartphone-Taschen	●	●
Lehnenfernentriegelung der Rücksitzlehnen im Gepäckraum	⊙	●
Beheizbare Vordersitze	⊙	●
Beheizbare äußere Rücksitze	⊙	⊙
Drahtlos beheizbare Windschutzscheibe	270,- €	270,- €
Standheizung	1.290,- €	1.290,- €
Sonnenschutzrollo in den hinteren Türen	⊙	⊙
Adaptives Fahrwerk (DCC)	-	870,- €
ASSISTENZSYSTEME		
Regensensor und Fahrlichtassistent (Easy Light Assist)	●	●
Fernlichtassistent (Light Assist)	190,- €/⊙	190,- €/⊙
Dynamischer Fernlichtassistent (Dynamic Light Assist)	⊙	⊙

● Serienausstattung.

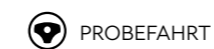
⊙ Bestandteil eines Ausstattungspaketes oder einer anderen Mehrausstattung.

- Nicht lieferbar.

*Bestellbar ab Frühjahr 2020

OCTAVIA iV

ASSISTENZSYSTEME	AMBITION	STYLE
Verkehrszeichenerkennung	⊙	⊙
Parksensoren hinten	●	●
Parksensoren vorn und hinten	⊙	●
Berganfahrassistent inkl. Auto-Hold-Funktion	●	●
Müdigkeitserkennung	⊙	⊙
Fahrprofilauswahl	●	●
Frontradarassistent inkl. City-Notbremsfunktion mit vorausschauendem Fußgängerschutz	●	●
Speedlimiter	●	●
Geschwindigkeitsregelanlage	●	●
Adaptiver Abstandsassistent (ACC) mit Regelbereich bis 210 km/h (ersetzt Geschwindigkeitsregelanlage)	⊙	⊙
Spurhalteassistent (Lane Assist)	●	●
Spurwechsel- und Ausparkassistent	-	●
ASSISTENZSYSTEM TRAVELLER (TRAVEL ASSIST) // Verkehrszeichenerkennung // Prädiktiver und adaptiver Abstandsassistent (pACC) // Adaptiver Spurhalteassistent // Notfall-, Stauassistent (bei DSG) // Kapazitives Lenkrad mit Hands Off Detection	⊙	⊙
INNENAUSSTATTUNG		
Armaturentafel und Türverkleidung in Schwarz	●	●
Armaturentafel in Beige/Schwarz	-	⊙
Dachhimmel in Grau	●	●
Stoffsitzbezug Ambition-Schwarz	●	-
Stoffsitzbezug Style-Schwarz	-	●
Stoffsitzbezug Style-Beige mit Armaturentafel mit Stoffbezug in Anthrazit und Dekorleiste in Piano-Schwarz	-	120,- €
Leder-Stoff-Ausstattung in Schwarz	780,- €	690,- €
Lederinnenausstattung mit perforierten Sitzbahnen in Schwarz	-	⊙



PROBEFAHRT



HÄNDLERSUCHE



KONFIGURATOR

OCTAVIA iV

INNENAUSSTATTUNG	AMBITION	STYLE
Microfaser-Leder-Ausstattung in Schwarz oder Beige sowie Armaturentafelmittelteil mit Microfaserbezug	-	1.410,- €
Armaturentafelmittelteil mit Stoffbezug in Schwarz	-	●
Dekorleisten Silver-Haptic mit Ambientebeleuchtung	⊙	●
Dekorleisten Piano-Schwarz	-	80,- €/⊙
Ambientebeleuchtung (Armaturentafel, Dekorleisten vorn und Fußraum vorn mit auswählbarem Farbklima) im Innenraum sowie Logoprojektor außen	⊙	●
AUSSENAUSSTATTUNG		
Kühlergrillrahmen verchromt	●	●
Außenspiegel und Türgriffe in Wagenfarbe	●	●
Dachreling Aero in Schwarz (Combi)	●	-
Dachreling Aero eloxiert (Combi)	-	●
Chromzierleisten außen an den Seitenfenstern, Chromspanne in der Stoßstange vorn	-	●
17"-Leichtmetallfelgen Rotare Aero, Bereifung 205/55 R17	●	●
17"-Leichtmetallfelgen Pulsar Aero in Anthrazit glanzgedreht, Bereifung 205/55 R17	-	210,- €
18"-Leichtmetallfelgen Perseus glanzgedreht, Bereifung 225/45 R18	710,- €	710,- €
18"-Leichtmetallfelgen Perseus in Anthrazit glanzgedreht, Bereifung 225/45 R18	820,- €	820,- €
19"-Leichtmetallfelgen Becrux glanzgedreht, Bereifung 225/40 R19	-	1.310,- €
19"-Leichtmetallfelgen Becrux in Anthrazit glanzgedreht, Bereifung 225/40 R19	-	1.420,- €
Reifenmobilitätsset (Reifenpannenspray inkl. Kompressor; entfällt bei Wahl eines Reserverades)	●	●

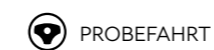
● Serienausstattung.

⊙ Bestandteil eines Ausstattungspaketes oder einer anderen Mehrausstattung.

- Nicht lieferbar.

OCTAVIA iV

AUSSENAUSSTATTUNG	AMBITION	STYLE
Heckscheibenwischer inkl. Scheibenwaschanlage (Limousine/Combi)	150,- €/●	150,- €/●
Vorbereitung für eine Anhängerzugvorrichtung inkl. Gespannstabilisierung	●	●
Schwenkbare Anhängerzugvorrichtung, inkl. Gespannstabilisierung und Adapter	890,- €	890,- €
Lackierung in Energy-Blau	0,- €	0,- €
Sonderlackierung in Candy-Weiß	450,- €	450,- €
Metallic- und Perleffektlackierung	650,- €	650,- €
Premium-Metalliclackierung in Velvet-Rot oder Phoenix-Orange	1.050,- €	1.050,- €
MUSIK, NAVIGATION UND KOMMUNIKATION		
Digitales Kombiinstrument 10,2" (Virtuelles Cockpit)	⊙	●
Head-up-Display	-	⊙
Lautsprecheranzahl	8	8
2 USB-Anschlüsse (Typ-C) vorn	●	●
Musiksystem Bolero	●	●
Navigationssystem Columbus	⊙	⊙
Digitaler Radioempfang DAB+	●	●
Telefonfreisprecheinrichtung Bluetooth ³	●	●
Sprachbedienung	●	●
Phonebox mit induktiver Ladefunktion (Verbindung über die Außenantenne)	⊙	●
SmartLink ² und Wireless SmartLink (MirrorLink™, Apple CarPlay, Android Auto)	●	●
230-V-Steckdose und 2 USB-Ladeanschlüsse (Typ-C) im Fond sowie USB-Ladeanschluss (Typ-C) im Rückspiegel	240,- €/⊙	240,- €/⊙



PROBEFAHRT



HÄNDLERSUCHE



KONFIGURATOR

OCTAVIA iV

ŠKODA CONNECT

AMBITION

STYLE

ŠKODA CARE CONNECT¹

- // SOS-Notruffunktion (eCall inkl. automatischer Aktivierung bei einem Unfall mit Airbagauslösung)
- // Mobilitätsservice (Verbindungsmöglichkeit zur schnellen Hilfe im Pannenfall)
- // Informationsservice (Verbindungsmöglichkeit zur Hotline für alle Fragen rund um Fahrzeugfunktionen)
- // Kostenloser Fahrzeugfernzugriff für 1 Jahr (Remote Access) mit Zugriffsmöglichkeit auf Fahrzeugdaten und -funktionen via Smartphone, z. B. Parkposition, Warnblinkanlage einschalten, aktueller Status der Tankfüllung (Verlängerung nach dem 1. Jahr optional möglich)

Weitere Informationen hierzu erhalten Sie unter www.skoda-auto.de/connect oder bei Ihrem freundlichen ŠKODA Partner.



ŠKODA INFOTAINMENT ONLINE¹

- // Onlineverkehrsinfos
- // Online-Kartenupdates für die Navigation
- // Tankstellen- und Parkplatzsuche

Für 3 Jahre inkl. bei Infotainmentpaket Columbus (Verlängerung nach der jeweiligen Laufzeit optional möglich)

Weitere Informationen hierzu erhalten Sie unter www.skoda-auto.de/connect oder bei Ihrem freundlichen ŠKODA Partner.



ŠKODA GARANTIE+

ŠKODA AUTO Deutschland bietet Ihnen zusätzlich zu der zweijährigen Herstellergarantie optional eine Anschlussgarantie mit verschiedenen Laufzeiten bis zu einer maximalen Gesamtlaufzeit von 5 Jahren⁴ und 150.000 km⁴ an, die Sie vor unerwarteten Reparaturkosten schützt. Der kostenpflichtige Erwerb der Anschlussgarantie ist nur unmittelbar bei Neufahrzeugkauf möglich und bietet den gleichen Leistungsumfang wie die zweijährige Herstellergarantie. Mehr Details (insbesondere zu den verschiedenen Laufzeitvariationen) erfahren Sie unter www.skoda-auto.de/garantieplus oder bei Ihrem freundlichen ŠKODA Partner.

● Serienausstattung.

○ Bestandteil eines Ausstattungspaketes oder einer anderen Mehrausstattung.

– Nicht lieferbar.



¹Unter ŠKODA Connect sind für dieses Modell Funktionen von Infotainment Online und Care Connect erhältlich. Die Dienste sind teilweise kostenpflichtig und ihre Verfügbarkeit ist abhängig vom Land und vom Mobilfunkempfang. Registrierung bei der ŠKODA AUTO a.s. erforderlich, außer für eCall. Nutzung von Infotainment Online nur mit ŠKODA Navigationssystem. Care Connect (Remote Access) wird mit der MyŠKODA App gesteuert, wofür ein Smartphone (iOS oder Android) mit Internetzugang benötigt wird. Nähere Informationen zu ŠKODA CONNECT erhalten Sie bei Ihrem ŠKODA Partner und unter www.skoda-auto.de/connect

²Informationen zu Nutzungsbedingungen und Kompatibilität von SmartLink finden Sie unter www.skoda.de/smartlink

³Bluetooth-Funktion abhängig vom jeweiligen Smartphone. Fragen Sie hierzu bitte Ihren freundlichen ŠKODA Partner.

⁴Je nachdem, was zuerst eintritt.

Detaillierte Informationen zu den einzelnen Technologien finden Sie auch in der Betriebsanleitung zum Fahrzeug sowie im Techniklexikon unter www.skoda-auto.de

OCTAVIA iV – TECHNISCHE DATEN

MOTOR	1,4 l TSI iV DSG ¹ 110 kW (150 PS)/85 kW (115 PS)
	Ottomotor, Turbolader, in Reihe, flüssigkeitsgekühlt, 2x OHC, vorn quer eingebaut, Elektromotor
Anzahl der Zylinder/Hubraum (cm ³)	4/1.395
Max. Leistung/bei Drehzahl (kW/min ⁻¹)	110/5.000–6.000
Max. Drehmoment/bei Drehzahl (Nm/min ⁻¹)	250/1.550–3.500
Max. Leistung des Elektromotors (kW/min ⁻¹)	85
Max. Drehmoment/Drehzahl des Elektromotors (Nm/min ⁻¹)	330
Max. Systemleistung (kW)	150
Max. Systemdrehmoment (Nm)	350
Emissionsnorm	EU6d-ISC-FCM
Kraftstoff	Benzin bleifrei, mind. ROZ 95

BATTERIE/LADESYSTEM

Batterietyp	Lithium-Ionen-Akkumulator
Nennkapazität (kWh, brutto)	13
Ladedauer AC 2,3 kW, 100 % SoC (Std.)	6
Ladedauer AC 3,6 kW, 100 % SoC (Std.)	3,5

FAHREIGENSCHAFTEN

Höchstgeschwindigkeit (km/h)	220
Beschleunigung 0–100 km/h (s)	7,7 (7,8)

Stromverbrauch nach VO (EG) Nr. 715/2007²

> Kombiniert (kWh/100 km)	11,1 (11,6)
> Reichweite kombiniert nach WLTP (km)	52–69

VERBRAUCHS- UND EMISSIONSWERTE

> Kombiniert (l/100 km)	1,2 (1,3)
CO ₂ -Emissionen kombiniert (g/km) ²	28 (30)
CO ₂ -Effizienzklasse ² (max./min.)	A+++/A+++
Luftwiderstandsbeiwert C _w	0,265 (0,287)
Wendekreis (m)	11,1

ANTRIEB

Art	Frontantrieb
Getriebe	6-Gang-Automatikgetriebe DSG

GEWICHT

Leergewicht (kg) ² inkl. Fahrer (75 kg)	1.608–1.748 (1.620–1.797)
Zuladung (kg) ² inkl. Fahrer (75 kg)	292–512 (261–499)
Zul. Gesamtgewicht (kg)	2.040–2.120 (2.058–2.119)
Max. Dachlast/Stützlast (kg)	75
Anhängelast, ungebremst (max. kg)	750
Anhängelast, gebremst bei 12 % Steigung (max. kg)	1.500

WEITERE SPEZIFIKATIONEN

KAROSSERIE

Art	Fünftürer inkl. Heckklappe, 5 Sitzplätze
Tankinhalt (l)	39,5

FAHRWERK

Vorderachse	McPherson-Federbeine mit Dreiecksquerlenkern und Torsionsstabilisator
Hinterachse	Mehrlenkerachse mit einem Längslenker, drei Querlenkern und Torsionsstabilisator
Bremsen	Hydraulik-Zweikreisbremssystem, diagonal, mit elektromechanischem Bremskraftverstärker
> Bremsen vorn	Scheibenbremsen, mit innenbelüfteten Scheibenbremsen und Einkolben-Schwimm-bremssattel
> Bremsen hinten	Scheibenbremsen
Lenkung	Direkte Zahnstangenlenkung mit elektromechanischer Servolenkung

Räder	7,0J x 17"
Reifen ³	205/55 R17

AUSSENABMESSUNGEN

Länge/Breite (mm)	4.689/1.829
Höhe (mm) ⁴	1.477–1.486 (1.475–1.504)
Radstand, unbeladen/beladen (mm) ⁴	2.680/2.679 (2.680/2.680)
Spurweite vorn/hinten (mm)	1.539/1.539
Bodenfreiheit (mm) ⁴	143

INNENABMESSUNGEN

Kniefreiheit hinten (mm)	78
Ellenbogenfreiheit vorn/hinten (mm)	1.463/1.444
Effektiver Kopfraum vorn/hinten (mm)	1.040/970 (1.039/985)

KOFFERRAUMVOLUMEN

> Bis zur Hutablage, ohne Reserverad (l)	450 (490)
> Bei umgeklappten Rücksitzen, ohne Reserverad (l)	1.405 (1.555)

^[1] Mit Doppelkupplungsgetriebe DSG.

^[2] Abhängig vom Ausstattungsumfang. Die angegebenen Verbrauchs- und Emissionswerte wurden nach den gesetzlich vorgeschriebenen Messverfahren ermittelt. Seit dem 1. September 2018 ersetzt das neue Testverfahren WLTP (Worldwide harmonized Light vehicles Test Procedure) den bisherigen Fahrzyklus (NEFZ). Wegen der realistischeren Prüfbedingungen sind die nach dem WLTP gemessenen Kraftstoffverbrauchs- und CO2-Emissionswerte in vielen Fällen höher als die nach dem NEFZ gemessenen. Weitere Informationen zu den Unterschieden zwischen WLTP und NEFZ finden Sie unter www.skoda-auto.de/wltp Aktuell sind noch die NEFZ-Werte verpflichtend zu kommunizieren. Soweit es sich um Neuwagen handelt, die nach WLTP typgenehmigt sind, werden die NEFZ-Werte von den WLTP-Werten abgeleitet. Die zusätzliche Angabe der WLTP-Werte kann bis zu deren verpflichtender Verwendung freiwillig erfolgen. Soweit die NEFZ-Werte als Spannen angegeben werden, beziehen sie sich nicht auf ein einzelnes, individuelles Fahrzeug und sind nicht Bestandteil des Angebotes. Sie dienen allein Vergleichszwecken zwischen den verschiedenen Fahrzeugtypen. Zusatzausstattungen und Zubehör (Anbauteile, Reifenformat usw.) können relevante Fahrzeugparameter, wie z. B. Gewicht, Rollwiderstand und Aerodynamik, verändern und neben Witterungs- und Verkehrsbedingungen sowie dem individuellen Fahrverhalten den Kraftstoffverbrauch, den Stromverbrauch, die CO2-Emissionen und die Fahrleistungswerte eines Fahrzeugs beeinflussen.

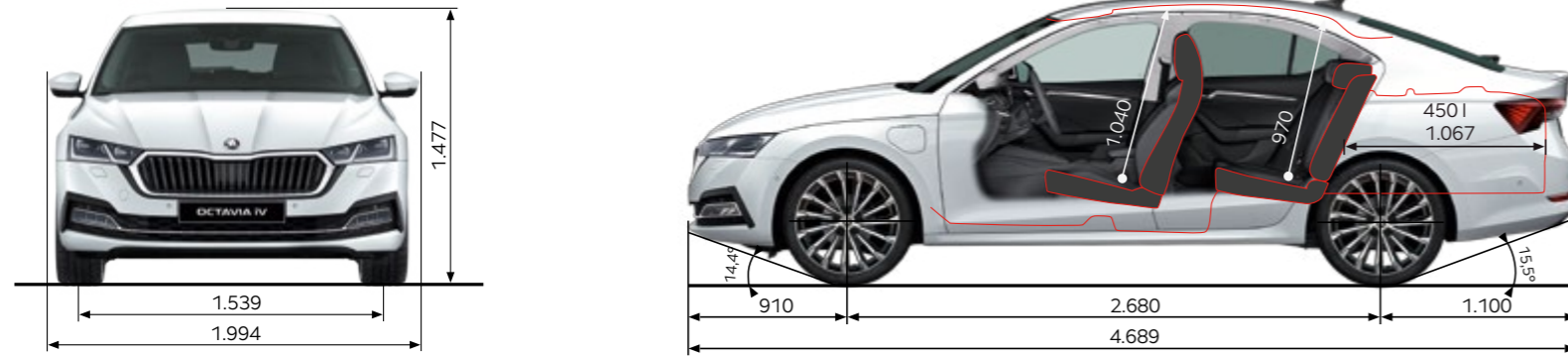
^[3] Weitere Informationen zum offiziellen Kraftstoffverbrauch und den offiziellen spezifischen CO2-Emissionen neuer Personenkraftwagen können dem „Leitfaden über den Kraftstoffverbrauch, die CO2-Emissionen und den Stromverbrauch neuer Personenkraftwagen“ entnommen werden, der an allen Verkaufsstellen und bei der DAT Deutsche Automobil Treuhand GmbH, Hellmuth-Hirth-Straße 1, D-73760 Ostfildern oder unter www.dat.de unentgeltlich erhältlich ist.

^[3] Unsere Fahrzeuge sind serienmäßig mit Sommerreifen ausgestattet. Seit dem 04.12.2010 sind Sie in der Bundesrepublik Deutschland verpflichtet, Ihr Fahrzeug bei Glatteis, Schneeglätte, Schneematsch, Eis- oder Reifglätte mit M+S-Reifen oder Ganzjahresreifen auszustatten. Ihr freundlicher ŠKODA Partner berät Sie gern.

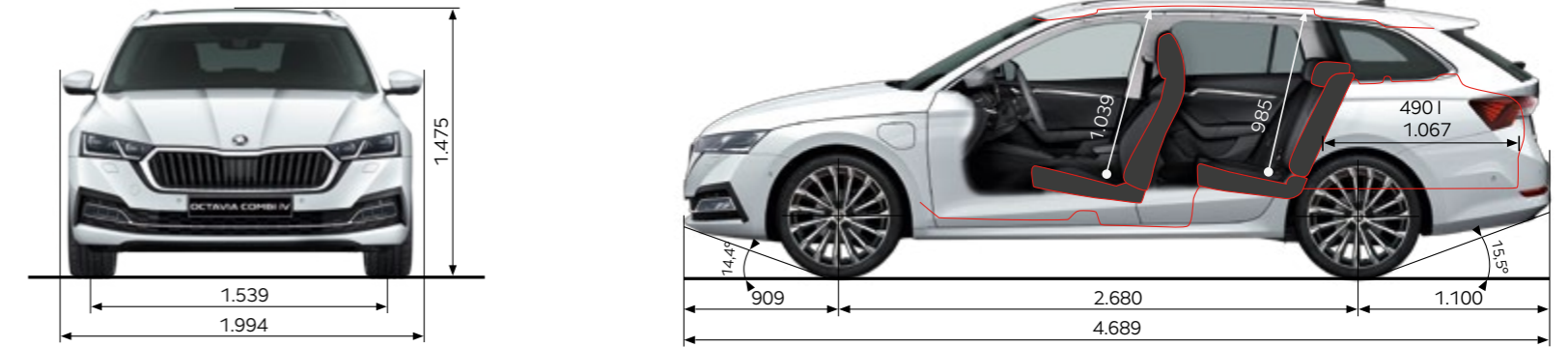
^[4] Bei Leergewicht.

^() Werte gelten für Combi.

OCTAVIA iV



OCTAVIA COMBI iV



Die Angaben zu Preisen, Lieferumfang, technischen Daten, Konstruktion, Ausstattung, Material und äußerem Erscheinungsbild beziehen sich auf den Zeitpunkt der Drucklegung des Prospektes und sind daher unverbindlich. Die abgebildeten Fahrzeuge können Sonderausstattungen enthalten. Aus drucktechnischen Gründen kann es zu Farbabweichungen bei den abgebildeten Fahrzeuglackierungen und Polstern kommen. Änderungen vorbehalten. Weitere Informationen erhalten Sie auf Wunsch von Ihrem freundlichen ŠKODA Partner, im Internet unter www.skoda-auto.de oder telefonisch unter unserer gebührenfreien Rufnummer **(08 00) 4 42 42 44** oder für Anrufe aus dem Ausland unter **+49 6 15 05 44 85 55**. Wir freuen uns auf Ihren Anruf.



facebook.com/skodade



youtube.com/skodade



instagram.com/skodade

Willkommen bei Ihrem ŠKODA Partner: