



Das Auto.

Der Caddy Life





04 – 07
Alle wollen mit.



08 – 17
Der Komfort.
Das Platzangebot.



18 – 21
Das Raumkonzept.
Die Variabilität.



22 – 27
Die Motoren.
Das Sicherheits-
konzept.



28 – 31
Der Caddy Life
4MOTION.



32 – 39
Der Caddy Maxi Life.



40 – 49
Der Caddy Life
mit BlueMotion
Technology.
Der Caddy Life
EcoFuel.
Der Caddy Maxi Life
EcoFuel.



50 – 75
Die Ausstattungen.
Die technischen
Daten.

Mittendrin im Leben.

Das Konzept des Caddy® Life ist schnell erklärt: Er ist ein Automobil für alle. Für alle, die viel Nutzraum haben wollen. Die Wert auf Funktionalität legen. Auf Qualität. Für alle, die viel mit anderen unternehmen. Für alle, die sich auch um andere Dinge Gedanken machen als um ein Automobil. Denn der Caddy Life macht alles mit. Und nimmt jeden mit.



**Im Caddy Life wird jede
Fahrt zu einem Ausflug.**



Und alle wollen mit.

Den Sohn von der Schule abholen oder die Töchter von der Party. Zum Auswärtsspiel der Lieblingsfußballmannschaft oder mit dem eigenen Team zum Training. Gemeinsam ins Grüne fahren oder einfach ins Blaue. Der Caddy Life bietet vor allem eins: jede Menge Platz für alles, was das Leben ausmacht. Familie, Freunde und Bekannte. Spielzeug, Haustiere und Reisegepäck. Und natürlich reichlich Platz für Sicherheit, Fahrspaß und grenzenlose Mobilität. Dabei profitiert der Caddy Life von jahrzehntelangen Erfahrungen im Bau unterschiedlichster Familienautomobile. So zeigt er deutlich die typischen Volkswagen Stärken: in der hochwertigen Verarbeitung für enorme Robustheit und Langlebigkeit. In der Umsetzung von überlegenen Raumkonzepten für optimale Variabilität. Und in der Entwicklung von innovativen Motoren für ein Optimum an Leistung bei einem Minimum an Verbrauch.





**Für alle, die gern
Freundschaften schließen.**



Auf dem Weg beim Lieblingsladen halten. Toller Spiegel im Schaufenster. Goldrahmen. 53 x 68 cm. Passt perfekt. Im Caddy Life.

Ein erster Blick sorgt für große Augen.

Mehr als gewohnt. Mehr als erwartet: In Sachen Platz macht dem Caddy Life keiner etwas vor. Die beiden großen Schiebetüren mit serienmäßiger Kindersicherung haben eine Öffnungsbreite von je 70 cm. So ist das Einladen und Einsteigen auch in engen Parklücken kein Problem. Trotz seiner kompakten Außenmaße ist sein Innenraum beeindruckend – und lässt sich leicht auf alles einstellen. Schließlich ist der Caddy Life ein Fahrzeug für die alltäglichen Touren. Und für die nicht ganz alltäglichen.





Eine Brieftasche. Zwei Packungen
Taschentücher. Ein Handy. Vier Lippen-
stifte. Sieben Schlüssel. Eine Menge
Ablagen für alles. Im Caddy Life.

Ein echtes Ablageobjekt.

Miteinander fahren. Und kein Durcheinander haben: Dafür sorgt ein clever durchdachtes Ablagekonzept. Unter den Vordersitzen befindet sich optional jeweils eine geräumige Schublade. Die Mittelkonsole des Fahrer- raums verfügt über ein großes Ablagefach mit Deckel und zwei Cupholdern vorn sowie einem hinten. Die Seitenfächer der Fahrer- und Beifahrertür haben Platz für eine 1-l-Flasche. Und im Dachhimmel über der Windschutzscheibe gibt es einen zusätzlichen Stauraum. Auch in den Schiebetüren und im Fuß- raum des Fahrgastraums befinden sich große Ablagefächer – damit alles in Ordnung und nichts im Wege ist.



Andere Fahrer. Gleicher Komfort.

Die Tochter muss zum Arzt. Die Frau zur Arbeit. Der Freund zur Uni. Der Caddy Life ist auf alles eingestellt: Das Lenkrad lässt sich in Höhe und Neigung verstellen. Der Fahrersitz ist in der Höhe verstellbar. Fahrer- und Beifahrersitz haben eine neigungsverstellbare Lehne. So findet jeder Fahrer leicht die jeweils angenehmste Sitzposition – und den perfekten Blick auf Instrumententafel und Verkehrsgeschehen. Beifahrer können es sich genauso bequem machen. Schließlich ist der Caddy Life für alle da.



Zusammen eine kleine Runde drehen. Abwechselnd fahren. Gleichzeitig Durst bekommen. Sich für das Bequemste entscheiden. Im Caddy Life.





Ein langer Schultag. Ein müdes Kind.
Ein bester Freund. Und noch einer.
Und noch einer. Und noch einer. Alle
nach Hause. Im Caddy Life.

Hier ist man auch auf dem siebten Platz Erster.

Viele Dinge machen gemeinsam mehr Spaß. Und im Caddy Life kommt der bestimmt nicht zu kurz: Mit der auf Wunsch erhältlichen 2er-Sitzbank in der dritten Sitzreihe bietet er sieben vollwertige, komfortable Plätze. Auch Großes lässt sich ganz bequem bewegen: Die 3er-Sitzbank ist teilbar, umklappbar und wickelbar. Das heißt, umgeklappt lassen sich die Sitze noch einmal nach vorn klappen. Viel Raum. Für viele Möglichkeiten. Für viel Vergnügen.



**Auf Alltag eingestellt. Auf
Überraschungen vorbereitet.**





Einkaufen. Zufällig alte Freunde treffen.
Abends zum Essen einladen. Große
Überraschung. Viel größerer Einkauf.
Im Caddy Life.

Manchmal hat man einfach Großes vor.

Hinein ins Leben. Mit Körben oder vollen Einkaufstüten. Mit gepackten Reisetaschen. Koffern, die sich fast nicht schließen lassen. Der Caddy Life steckt vieles locker weg: mit einem Kofferraumvolumen von 750 l (erweiterbar auf 2.850 l) beim 5-Sitzer. Und der 7-Sitzer nimmt dank der bis zu 628 kg Zuladung auch schweres Gepäck problemlos mit. Nur eines passt ganz und gar nicht: Einschränkungen.



**Dabei sein ist alles.
Wenn man alles dabei hat.**



Für die Wege im Alltag. Und aus dem Alltag heraus.

Unzählige Ziele – sechs starke Motoren*: Wählen Sie zwischen dem 1,4-l-Otto-Motor mit 59 kW (80 PS), dem 1,6-l-Otto-Motor mit 75 kW (102 PS) oder dem wirtschaftlichen 2,0-l-EcoFuel-Motor mit 80 kW (109 PS). Natürlich gibt es den Caddy Life auch als Diesel. Hier stehen Ihnen drei Motoren zur Verfügung: der 1,9-l-TDI-Motor mit 55 kW (75 PS), der 1,9-l-TDI-Motor mit 77 kW (105 PS), den Sie optional mit DSG kombinieren können, und der 2,0-l-TDI-Motor mit 103 kW (140 PS), den Sie serienmäßig mit DPF bekommen. Für die beiden anderen Diesel-Aggregate ist DPF optional erhältlich. Die Direkteinspritzung garantiert eine optimale Nutzung des Kraftstoffs: Der Verbrauch sinkt und Emissionen werden vermindert. Leistung bei geringem Verbrauch – diese Kombination gilt auch für die Otto-Motoren. So verbinden alle sechs Motoren Fahrspaß mit Sparsamkeit.

*Informationen zu den Kraftstoffverbräuchen und CO₂-Emissionen finden Sie auf Seite 69.



Vier Freunde. Drei freie Tage. Die Schlafsäcke eingepackt. Die Zelte und die Karte mitgenommen. Und los. Im Caddy Life.



Das Aufregendste am Caddy Life: Er sorgt dafür, dass nichts passiert.

Der Caddy Life begleitet jeden sicher durch den Tag. Die serienmäßigen Regelsysteme ABS, Antriebs-Schlupf-Regelung (ASR) und Motor-Schleppmoment-Regelung (MSR) helfen in kritischen Situationen, indem sie gezielt in die Brems- bzw. Motorsteuerung eingreifen. Fahrer- und Beifahrerairbag sowie Seitenairbags vorn bieten Schutz vor Verletzungen. Auf Wunsch können die Seitenairbags um Kopf-Thorax-Airbags erweitert werden. Optional gibt es ESP+ inklusive Elektronischer-Differential-Sperre (EDS), Bremsassistent und integrierter Spannstablisierung, die zusammen in extremen Fahrsituationen für eine sichere Straßenlage sorgen. Auf Autobahnen. Auf Landstraßen. In engen Kurven. In der Stadt. Auf nassem Laub. Auf jedem Weg: Auf den Caddy Life ist Verlass.



Den Helm nicht aufgesetzt. Die Ellenbogenschützer nicht getragen. Die Knieschoner nicht umgeschnallt. Sicher nach Hause gekommen. Im Caddy Life.



**Gebaut für den Alltag.
Und die Wochenenden dazwischen.
Der Caddy Life 4MOTION.**



Bringt mehr Freiheit in Ihre Freizeit.

Stecken Sie Ihre Ziele ruhig etwas höher. Denn mit dem Caddy Life 4MOTION erreichen Sie fast alles, was Sie wollen – sogar abgelegene Orte. Sein permanenter Allradantrieb hält ihn nicht nur bei Schnee und Regen sicher auf der Straße. Auch anspruchsvolle Strecken meistert der durchzugsstarke 1,9-l-TDI¹⁾ (77 kW, DPF) mühelos. Dafür sorgt die Haldex-4-Lamellenkupplung, die innerhalb von Millisekunden die Antriebskraft genau dorthin verteilt, wo sie gebraucht wird. Bergauf zeigt sich der Caddy Life 4MOTION ebenso souverän. Die serienmäßige Berganfahrhilfe verhindert an Steigungen ein Zurückrollen des Fahrzeugs sowie das Abwürgen des Motors. Für unbefestigte Wege steht Ihnen darüber hinaus auf Wunsch ein Motorunterfahrerschutz²⁾ zur Verfügung. So entdecken Sie Plätze, die Sie bisher noch nicht gesehen haben.

1) Informationen zum Kraftstoffverbrauch und zur CO₂-Emission finden Sie auf Seite 69. 2) Der Motorunterfahrerschutz ist nicht in Verbindung mit einer dritten Sitzreihe oder einer Vorbereitung für die dritte Sitzreihe erhältlich.

- 01 Das Elektronische-Stabilisierungs-Programm ESP+** beugt einem Ausbrechen des Fahrzeugs vor.
- 02 Das 6-Gang-Schaltgetriebe** ist perfekt auf den 4MOTION-Antrieb abgestimmt.
- 03 Das robuste 15"-Fahrwerk** ermöglicht eine angenehme Fahrt auf anspruchsvollen Strecken.



**Der Caddy Maxi Life.
Geteilte Freude ist siebenfache Freude.**



Hier findet alles seinen Platz. Außer Kompromisse.

Platz für sieben Freunde und alles, was ihnen wichtig ist: Der Caddy Maxi Life bietet nahezu allem und jedem genug Raum. Selbst sperrige Gepäckstücke können bei bis zu 530 l Kofferraumvolumen sicher verstaut werden. Stolze 62 cm Gepäckraumlänge bieten viel Platz hinter der dritten Sitzreihe. Und wenn Sie diese herausnehmen, stehen Ihnen bis zu 1.350 l zur Verfügung. Je nach Fahrzeugausstattung beträgt die maximale Zuladung dabei bis zu 671 kg. Klar, dass da jeder gleich einsteigen will. Deshalb gibt es den Caddy Maxi Life serienmäßig mit Schiebetüren auf beiden Seiten.



Ein Ausflug mit der Freundin. Und ihrer besten Freundin. Und ihrem Freund. Und den Nachbarn. Und jeder Menge Gepäck. Kein Problem. Im Caddy Maxi Life.



Ein großer Innenraum. Entwickelt für die kleinen Freuden des Alltags.

Einsteigen. Wohlfühlen. Und los. Im Caddy Maxi Life können Sie die Fahrt auf jedem Platz genießen. Denn im großzügigen und flexiblen Innenraum wird jeder Ausflug zur Vergnügungsfahrt. Für große Gepäckstücke lassen sich die zweite und dritte Sitzreihe individuell umklappen. Die zweite Sitzreihe ist serienmäßig wickelbar, die dritte optional. Doch auch bei voller Besetzung bietet der Caddy Maxi Life auf allen sieben Sitzplätzen optimale Beinfreiheit. In der zweiten und dritten Sitzreihe können Sie sich auf langen Fahrten nach Herzenslust recken und strecken. Und auch das Fahrerhaus bietet viel Platz für Komfort. Das höhenverstellbare Lenkrad und die individuelle Sitzeinstellung passen sich jedem Fahrer optimal an.



Vom Strand in die Stadt. Entspannen. Die Klimaanlage einschalten. Das Neueste aus Hollywood erfahren. Und die Lieblingsmusik hören. Im Caddy Maxi Life.



Mit dem kommen Sie überall gut an. Und richtig gut weg.

Zwei kraftvolle und sparsame TDI-Motoren¹⁾, ein innovativer Benzin-Motor und ein zukunftsweisender Erdgas-Motor, der die Abgasnorm Euro 5 erfüllt, stehen Ihnen im Caddy Maxi Life zur Verfügung: der 1,9-l-TDI-Motor²⁾ mit 77 kW (105 PS, auch mit DSG erhältlich³⁾), der 2,0-l-TDI-Motor³⁾ mit 103 kW (140 PS), der 1,6-l-Otto-Motor mit 75 kW (102 PS) und der 2,0-l-EcoFuel-Motor mit 80 kW (109 PS). Da können Sie den Fahrspaß bequem durch sieben teilen. Mit Freunden unterwegs. Einfach mal drauflos. Sich um nichts Gedanken machen. Dazu haben Sie mit ASR, ABS und MSR serienmäßig die Sicherheit, bei jedem Wetter gut anzukommen. Optional bekommen Sie für den Caddy Maxi Life natürlich auch ESP+ mit EDS, Bremsassistent und integrierter Gespannstabilisierung.

1) Informationen zu den Kraftstoffverbräuchen und CO₂-Emissionen finden Sie auf Seite 69. 2) Optional mit DPF. 3) Serienmäßig mit DPF.



Auf richtig viel Platz für sieben Leute.
Auf den großen Kofferraum. Auf jede
Menge Fahrspaß für alle an Bord. Auf
jeden Fall im Caddy Maxi Life.





**Viel Platz. Wenig Emission.
BlueMotion Technology im
Caddy Life.**

Mehr Informationen über die Ausstattung des Caddy Life mit BlueMotion Technology erhalten Sie in der Preisliste.

Dieses Fahrzeug wird Sie begeistern. Und die Umwelt.

Fahrkomfort und Umweltverträglichkeit zu verbinden, muss kein Widerspruch sein. Bester Beweis dafür ist BlueMotion Technology im Caddy Life. Der bequeme 5-Sitzer beeindruckt mit viel Beinfreiheit und bis zu 750 l Kofferraumvolumen. So großzügig sein Platzangebot ist, so sparsam geht er mit dem Kraftstoff um. Dank einiger Detailänderungen, wie einer veränderten Getriebeübersetzung, Leichtlaufreifen und einer optimierten Aerodynamik, verbraucht er lediglich 5,7 l auf 100 km. Der 1,9-l-TDI-Motor* mit Dieselpartikelfilter setzt dabei eine kraftvolle Leistung von 77 kW (105 PS) um – und mit 149 g/km deutlich weniger CO₂ frei als ein vergleichbarer Diesel. Selten hat umweltbewusstes Fahren so viel Spaß gemacht.



- 01 Die BlueMotionTechnologies** – sparsam und umweltschonend.
- 02 Die serienmäßige Multifunktionsanzeige „Plus“** informiert Sie u. a. über den Verbrauch und die Außentemperatur.
- 03 Die serienmäßige Geschwindigkeitsregelanlage** hält ab 30 km/h konstant die gewünschte Geschwindigkeit.

01

BLUEMOTION
— TECHNOLOGIES —

02



03



*Informationen zu den Kraftstoffverbräuchen und CO₂-Emissionen finden Sie auf Seite 69.



Der einzige Unterschied, den Sie beim Tanken merken: Sie zahlen bis zur Hälfte weniger.

Spart auf jedem Kilometer. Der Caddy Life EcoFuel und der Caddy Maxi Life EcoFuel.

Mit dem Caddy Life EcoFuel und dem Caddy Maxi Life EcoFuel können Sie Ihre Tankkosten um bis zu 50 Prozent senken. Denn beide Modelle fahren primär mit Erdgas, einem Treibstoff, der wesentlich günstiger ist als Benzin oder Diesel. Der innovative, 80 kW (109 PS) starke 2,0-l-Motor* verbrennt das Erdgas sogar so effizient und umweltschonend, dass die Fahrzeuge in die günstige Kfz-Steuerklasse für Otto-Motoren fallen. Zusätzlich profitieren Sie von einer langfristig niedrigen Öko- und Mineralölsteuer: Das ist vom Gesetzgeber festgelegt. Auch viele Kommunen und Energieversorger fördern die Anschaffung eines Erdgasfahrzeugs mit Zuschüssen. Wenn Sie auf alternative Kraftstoffe umsteigen möchten, ist mit dem Caddy Life EcoFuel oder dem Caddy Maxi Life EcoFuel einfach mehr drin.

*Informationen zu den Kraftstoffverbräuchen und CO₂-Emissionen finden Sie auf Seite 69.



Hier ist alles drin, damit mehr für Sie drin ist.

Großeinkäufe erledigen. Kinder zur Schule bringen. Freunde oder Verwandte besuchen. Eine schöne Reise unternehmen: Das alles machen der Caddy Life EcoFuel und der Caddy Maxi Life EcoFuel spielend mit. Ganz nebenbei entkräften Sie alle gängigen Vorurteile gegen Erdgasfahrzeuge. Denn die ausgereifte Technologie und das überlegene Raumkonzept machen beide Modelle zu praktischen, äußerst vielseitigen und enorm sicheren Begleitern für alle Ihre Touren. So stecken der Caddy Life EcoFuel und der Caddy Maxi Life EcoFuel voller Vorteile – und bieten eine Menge Platz für alle Ihre Vorhaben.



Wirtschaftlichkeit: Der Caddy Life EcoFuel und der Caddy Maxi Life EcoFuel senken die Tankkosten. Und das um bis zu 50 Prozent. Denn Erdgas ist wesentlich günstiger als Benzin oder Diesel. Und diesen günstigen Kraftstoff verbrennt der Motor sparsam und effizient. Das macht beide Modelle besonders wirtschaftlich: Umsteigen lohnt sich.

Leistung: Der Caddy Life EcoFuel und der Caddy Maxi Life EcoFuel haben einen starken Motor. Denn der quasimonovalente 2,0-l-Motor¹⁾ leistet starke 80 kW (109 PS) – und sorgt für eine Spitzengeschwindigkeit von 169 km/h. „Quasimonovalent“ bedeutet, dass der Motor für den Erdgasbetrieb optimiert ist.

Reichweite: Mit dem Caddy Life EcoFuel kommen Sie weit. Denn die Erdgastanks fassen 26 kg Erdgas. Das reicht für eine Strecke von ca. 440 km. Die 13-l-Benzinreserve erweitert Ihren Aktionsradius sogar auf ca. 570 km. In den Benzinbetrieb wechselt der Motor automatisch, wenn das Erdgas verbraucht ist. Der Caddy Maxi Life EcoFuel fährt dank seiner 37 kg fassenden Erdgastanks und der Benzinreserve sogar bis zu 700 km weit – das schafft kaum ein anderes Erdgasfahrzeug. Erdgas erhalten Sie bereits an über 800 Tankstellen bundesweit. Unter www.erdgas-fahren.de finden Sie eine aktuelle Liste mit allen Erdgastankstellen.

Sicherheit: Der Caddy Life EcoFuel und der Caddy Maxi Life EcoFuel sind enorm sicher. Denn die Stahl-Erdgastanks sind extrem hitzebeständig und haben dreifach gesicherte elektromagnetische Ventile, die bei einem Unfall ein unkontrolliertes Ausströmen des Erdgases verhindern. Die Erdgasleitungen verlaufen selbstverständlich außerhalb des Fahrgastraums. Laut TÜV sind Erdgasfahrzeuge heute genauso sicher wie konventionelle Automobile.²⁾

Raumangebot: Der Caddy Life EcoFuel und der Caddy Maxi Life EcoFuel bieten viel Platz – ohne Einschränkungen. Denn die Erdgastanks sind unterflurig im Fahrzeug eingebaut. Das spart Platz. So bietet der Caddy Life EcoFuel bis zu 2.850 l und der Caddy Maxi Life EcoFuel bis zu 3.700 l Laderaumvolumen.

1) Informationen zu den Kraftstoffverbräuchen und CO₂-Emissionen finden Sie auf Seite 69.
2) Quelle: www.tuev-sued.de. Mehr Informationen über die Ausstattung des Caddy Life EcoFuel und des Caddy Maxi Life EcoFuel erhalten Sie in der Preisliste.

01 Kommt überall hin: Auch Parkhäuser und Tiefgaragen stehen dem Caddy Life EcoFuel und dem Caddy Maxi Life EcoFuel ohne Einschränkungen offen.

02 Bequem mitsparen: Fahrer- und Fahrgastraum des Caddy Life EcoFuel bieten bis zu sieben komfortable Plätze.

03 Tanken im Handumdrehen: Eine 180°-Drehung verbindet Fahrzeug und Tankvorrichtung fest und sicher.



**Unterwegs zu Hause.
In einem Fahrzeug genau
nach Ihren Bedürfnissen.**



Außenausstattung.



Stahlräder mit Radvollblende 6,0 J x 15
15"-Stahlräder mit Bereifung 195/65 R15.



Wärmeschutzverglasung mit Schiebefenster
Die Wärmeschutzfenster mindern das Aufheizen des Innenraums bei Sonnenlicht. Serienmäßig befindet sich ein Schiebefenster in der Schiebetür auf der Beifahrerseite. Optional ist auf der Fahrerseite ein weiteres Schiebefenster in der Schiebetür erhältlich. Dies ist beim Caddy Maxi Life serienmäßig.



Leichtmetallräder 6,0 J x 15
15"-Alugussräder mit Bereifung 195/65 R15.



Privacy-Verglasung
Die Fenster mit dunkler Einfärbung schützen vor neugierigen Blicken.



16"-Stahlräder
16"-Stahlräder mit Bereifung 205/55 R16.

Beim Caddy Life nur mit 103-kW-Motor und dann serienmäßig.



Schiebetüren zum Fahrgastraum
Die beiden Schiebetüren auf der Beifahrer- und Fahrerseite haben eine Öffnungsbreite von 70 cm.



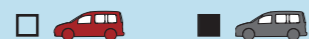
16"-Leichtmetallräder
16"-Leichtmetallräder mit Bereifung 205/55 R16.



Heckklappe
Mit beheizbarer Heckscheibe und Scheibenwischer.



Optikpaket „Außen“
Die Stoßfänger, seitlichen Türgriffe sowie die Außenspiegelgehäuse sind in Wagenfarbe lackiert.



Heckflügeltüren
Die dachhohen Heckflügeltüren mit Fenster sind 2/3 zu 1/3 geteilt.



Serienausstattung Sonderausstattung Spezialausstattung*

*Hinweise zu den Spezialausstattungen finden Sie auf Seite 74.

Caddy Life Caddy Maxi Life

1) Nicht beim 103-kW-Motor. 2) Beim 1,6-l-Otto- und 1,9-l-TDI-Motor mit Einschränkungen optional verfügbar. Bitte fragen Sie Ihren Volkswagen Partner.

Außenausstattung.



Nebelscheinwerfer

Die Nebelscheinwerfer sind in den Stoßfänger integriert.



Wickelbare 2er-Sitzbank

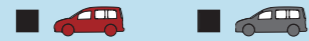
Bereits umgeklappt, lässt sich die 2er-Sitzbank noch einmal nach vorn klappen. So entsteht unkompliziert mehr Laderaumvolumen.

Abbildung zeigt Caddy Life.



Außenspiegel

Die Außenspiegel sind beheizbar und elektrisch einstellbar. Die Außenspiegel auf Fahrer- und Beifahrerseite unterscheiden sich in Größe und Form.



Lederteilausstattung

Die Lederteilausstattung umfasst ein Lederlenkrad. Auch der Schaltgriff, die Schaltstulpe und der Handbremshebel sind mit Leder bezogen.



Variabler Fahrgastraum (1)

Die 3er-Sitzbank ist 2/3 und 1/3 klappbar.



Innenausstattung.



Fahrersitz

Der Fahrersitz ist höhenverstellbar.



Variabler Fahrgastraum (2)

Die 3er-Sitzbank ist zusätzlich 2/3 und 1/3 wickelbar. Das heißt, bereits umgeklappte Sitze lassen sich noch einmal nach vorn klappen.



Dritte Sitzreihe

In der dritten Sitzreihe ist Raum für eine zusätzliche 2er-Sitzbank. Bis zu sieben Personen finden so bequem Platz.

Abbildung zeigt Caddy Life.



Dachgalerie Caddy Life

Die große Dachgalerie mit geräumiger Ablageschale reicht über die gesamte Fahrzeugbreite.



■ Serienausstattung □ Sonderausstattung □ Spezialausstattung*

*Hinweise zu den Spezialausstattungen finden Sie auf Seite 74.

 Caddy Life  Caddy Maxi Life

Innenausstattung.



Dachgalerie Caddy Maxi Life

Die große Dachgalerie mit geräumiger Ablageschale reicht über die gesamte Fahrzeugbreite. Sie ist wie auch die Seitenwände voll verkleidet und verfügt serienmäßig über jeweils zwei praktische Ablagenetze links und rechts im Fahrgastraum.



Stautaschen im Laderaum

Die praktischen Stautaschen im Laderaum sind flexibel auf- und abzuhängen. Sie bieten reichlich Platz zum Verstauen diverser Reiseutensilien. Darüber hinaus verdunkeln sie den Innenraum und dienen so als Sonnenschutz. Der Caddy Life verfügt über zwei, der Caddy Maxi Life über vier Stautaschen mit jeweils zwei Staufächern.



Schalttafel

Die Schalttafel ist mit einem offenen Handschuhfach und einem Staufach ausgestattet.



Gepäckraum Caddy Life

Das Kofferraumvolumen beim 5-Sitzer beträgt 750 l und ist bei gewickelter zweiter Sitzreihe auf 2.850 l erweiterbar. Die Zuladung beträgt je nach Motorisierung und Anzahl der Sitzplätze bis zu maximal 665 kg.



Ablagefächer in Fahrer- und Beifahrertür

Es befindet sich je ein Ablagefach in der Fahrer- und Beifahrertür. Sie sind für die Aufnahme einer 1-l-Flasche ausgelegt.



Gepäckraum Caddy Maxi Life

Das Kofferraumvolumen beträgt bei drei Sitzreihen 530 l. Bei ausgebaute dritter Sitzreihe kann es auf 1.350 l erweitert werden. Dabei stehen Ihnen fünf Sitzplätze zur Verfügung.



Ablagefächer in den Schiebetüren

Weitere Staufächer befinden sich in den Schiebetüren im Fahrgastraum.



Schublade

Unter dem Fahrersitz befindet sich eine geräumige Schublade.



Ablagen im Laderaum

An beiden Seiten im Laderaum befinden sich weitere Ablagefächer. Auf der linken Seite ist eine 12-V-Steckdose installiert.



Ablagefächer im Fahrgastraum

Zwei weitere Staufächer im Fußraum der ersten Sitzreihe im Fahrgastraum vervollständigen das Ablagesystem. Ist das Fahrzeug optional mit einer abnehmbaren Anhängerkupplung ausgestattet, wird der abnehmbare Kugelkopf in einem der Staufächer untergebracht.



■ Serienausstattung □ Sonderausstattung □ Spezialausstattung*

*Hinweise zu den Spezialausstattungen finden Sie auf Seite 74.

 Caddy Life  Caddy Maxi Life

Innenausstattung.



Mittelkonsole

In der Mittelkonsole befinden sich ein Ablagefach mit Deckel und zwei Becherhalter vorn sowie ein Becherhalter, zwei Ausströmer und eine 12-V-Steckdose hinten.



Mittelarmlehne

Für außergewöhnlichen Fahrkomfort sorgt die höhen- und längenverstellbare Mittelarmlehne zwischen den Vordersitzen.



Becherhalter

Zwei Becherhalter sind leicht zugänglich vorn in der Mittelkonsole integriert, ein weiterer Becherhalter am Ende der Mittelkonsole im Fahrgastraum.



Ablagenetze

In den jeweils zwei praktischen Ablagenetzen links und rechts im Fahrgastraum lassen sich kleinere Gegenstände verstauen. Wird das optional erhältliche Gepäcktrennnetz geliefert, befinden sich die Befestigungspunkte jeweils neben den Ablagenetzen.

Abbildung zeigt Caddy Life.



Optikpaket „Innen“

Je nach der gewählten Farbe der Sitzbezüge umfasst das Optikpaket „Innen“ Ausströmer in der Armaturentafel, Einfassungen der Fußmatte, Türinnenverkleidung und Stoffabdeckung in der Mittelkonsole in den Farben Blau oder Rot.



Sicherheitsausstattung.

Belüftungsgitter mit Moskitonetz für Fenster in der Schiebetür

Das praktische Gitter ist mit wenigen Handgriffen montiert. Die Ent- und Verriegelung erfolgt innen mittels Drehverschlüssen. Das Belüftungsgitter schützt sowohl vor Moskitos als auch vor Sonnenstrahlen. Es ist nur für den Standbetrieb geeignet und findet während der Fahrt in einem dazugehörigen Etui Platz.



Netztrennwand

Die optional bestellbare Netztrennwand hält die Ladung auch bei abruptem Abbremsen unter Kontrolle. Bei Bedarf kann die Netztrennwand eingerollt werden.

Nicht erhältlich für den Caddy Maxi Life EcoFuel.



Verzurrösen

Für die Befestigung von Ladegut befinden sich beim Caddy Life vier und beim Caddy Maxi Life sechs Verzurrösen im Laderaum.



ISOFIX-Kindersitzaufnahmen

Die ISOFIX-Kindersitzaufnahmen befinden sich auf den äußeren Sitzplätzen der 3er-Sitzbank unter einem Reißverschluss. So werden externe Kindersitze fest mit der Fahrzeugstruktur verbunden.



Airbags

Das Airbagsystem umfasst serienmäßig Fahrer- und Beifahrerairbag sowie Seitenairbags vorn. Zusätzlich können Sie den Schutz vorne um die optionalen Kopf-Thorax-Airbags erweitern. Eine Beifahrerairbag-Deaktivierung befindet sich im offenen Handschuhfach.



■ Serienausstattung □ Sonderausstattung □ Spezialausstattung*

*Hinweise zu den Spezialausstattungen finden Sie auf Seite 74.

Caddy Life Caddy Maxi Life

Funktionsausstattung.



ESP

Optional erhalten Sie das Elektronische-Stabilisierungs-Programm ESP+ mit EDS, Bremsassistent und integrierter Gespannstabilisierung.



Radio-Navigationssystem RNS 510

Das RNS 510 bietet alle Funktionen des RNS 310. Zusätzlich verfügt es über ein größeres Touchscreen-Farbdisplay und eine 30-GB-Festplatte. Anstelle eines CD-Players besitzt es einen integrierten DVD-Player. In Verbindung mit der Parkdistanzkontrolle kann das Display für das optische Parksystem genutzt werden.



Radio RCD 210

Dieses Radiosystem mit RDS-Anzeige verfügt über einen integrierten CD-Player mit MP3-Fähigkeit. Es bietet Schnittstellen für eine universelle Handyvorbereitung und für einen AUX-IN Anschluss. Für höchste Klangqualität sorgen vier Lautsprecher mit 4 x 20 Watt Ausgangsleistung.



CD-Wechsler

Der optional erhältliche CD-Wechsler wird über das Radio bedient und befindet sich unter der Abdeckung in der Mittelkonsole. Er ist nicht mit der MEDIA-IN Schnittstelle kombinierbar.

Nicht erhältlich für den Caddy Maxi Life EcoFuel.



Radio RCD 310

Das System verfügt über alle Funktionen des RCD 210. Zudem gibt es Schnittstellen für MEDIA-IN, einen externen CD-Wechsler, Verstärker und das Multifunktionslenkrad. Antennendiversity bietet bestmöglichen Radioempfang. Die GALA-Funktion passt die Lautstärke an das Fahrtempo an. Optional erhalten Sie DAB und das optische Parksystem in Verbindung mit der Parkdistanzkontrolle.



Lautsprecher

Der Caddy Life verfügt serienmäßig über vier Lautsprecher im Fahrerhaus. Mit den optionalen Radios RCD 310 und RCD 510 und den Radio-Navigationssystemen RNS 310 und RNS 510 sind zwei weitere Lautsprecher im Fahrgastraum erhältlich. Der Caddy Maxi Life hat sechs, der Caddy Maxi Life EcoFuel vier Lautsprecher serienmäßig.



Radio RCD 510

Dieses Radiosystem verfügt über alle Funktionen des RCD 310. Zusätzlich bietet es einen 6fach-CD-Wechsler und einen SD-Speicherkartenleser. Die Bedienung erfolgt über das große Touchscreen-Display. Darüber hinaus steht Ihnen TIM für die Aufzeichnung von Verkehrsdurchsagen zur Verfügung.



MEDIA-IN Schnittstelle

Hier können externe Audioquellen wie USB-Datenspeicher und MP3-Player mit USB-Zertifizierung angeschlossen werden. Die Bedienung erfolgt über das Radiosystem RCD 310 oder RCD 510 beziehungsweise über das Radio-Navigationssystem RNS 310 oder RNS 510. Mit einem zusätzlichen Adapterkabel ist auch ein Apple iPod ab der vierten Generation kompatibel.



Radio-Navigationssystem RNS 310

Das RNS 310 ermöglicht die gleichzeitige Benutzung der Navigationsfunktion und des MP3-fähigen CD-Players. Dank Traffic Message Channel (TMC) führt Sie das übersichtliche Touchscreen-Farbdisplay automatisch an Staus vorbei. Schnittstellen für das Multifunktionslenkrad, die Handyvorbereitung und MEDIA-IN sind ebenso integriert wie ein AUX-IN Eingang und ein SD-Card-Slot.



AUX-IN

Im offenen Handschuhkasten gibt es optional einen AUX-IN Eingang zum Anschluss externer Geräte wie z. B. MP3-Player oder Discman. Die Wiedergabe der externen Geräte erfolgt direkt über die Lautsprecher des eingebauten Radios.



■ Serienausstattung □ Sonderausstattung □ Spezialausstattung*

*Hinweise zu den Spezialausstattungen finden Sie auf Seite 74.

Caddy Life Caddy Maxi Life

Funktionsausstattung.



Doppelkupplungsgetriebe (DSG)

Das innovative Doppelkupplungsgetriebe (DSG) mit sechs Gängen beim TDI (77 kW) sorgt für eine stufenlose Beschleunigung: Zwischen den Schaltvorgängen wird die Motorkraft weiterhin ohne Unterbrechung auf das Getriebe übertragen. Mit einem spürbaren Ergebnis: einer deutlich besseren Fahrdynamik. Es kann zwischen manueller und automatischer Schaltung gewählt werden.

Beim Caddy Maxi Life serienmäßig mit DPF.



Multifunktionsanzeige

Bietet Angaben zu Fahrzeit, Durchschnittsgeschwindigkeit, Durchschnittsverbrauch, momentanem Verbrauch, Reichweite, Fahrstrecke und Außentemperatur. Sie ist über den Bedienhebel der Scheibenwischanlage abrufbar. Sie warnt bei niedrigen Temperaturen akustisch und optisch vor der Gefahr von Glatteis.

Serienmäßig beim Caddy Life EcoFuel sowie beim Caddy Life mit BlueMotion Technology.



Multifunktionsanzeige „Plus“

Die Multifunktionsanzeige „Plus“ hat alle Funktionen der Multifunktionsanzeige. Zusätzlich kann man mit ihr die optionale Wasserzusatzheizung regulieren und das optionale Licht + Sicht-Paket einstellen. Die Multifunktionsanzeige „Plus“ ist Serie in Fahrzeugen mit Multifunktionslenkrad, Navigationssystem oder Wasserzusatzheizung sowie im Caddy Life 4MOTION und Caddy Life mit BlueMotion Technology.



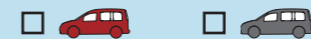
Climatic und Sitzheizung

Die halbautomatische Klimaanlage verfügt über eine stufenlose Temperaturregelung. Optional ist eine Sitzheizung für den Fahrer- und Beifahrersitz erhältlich; die Temperaturstufen für Fahrer- und Beifahrersitz sind getrennt regelbar.



Climatronic

Die Klimaautomatik mit 2-Zonen-Temperaturregelung sorgt dafür, dass die gewünschte Innenraumtemperatur stets konstant gehalten wird. Sensoren erfassen die Temperaturänderungen und halten durch automatische Anpassung der Gebläsedrehzahl und -lufttemperatur die eingestellte Innenraumtemperatur aufrecht.



Ausströmer

Zwei Ausströmer an der Mittelkonsole sorgen auch im Fahrgastraum für gute Belüftung.



Multifunktionslenkrad

Das Dreispeichen-Multifunktionslenkrad mit Lederbezug ermöglicht die Bedienung von Radio, Telefon und Navigationssystem, ohne dass der Fahrer die Hände vom Lenkrad nehmen muss. In Verbindung mit der DSG-Schaltfunktion steht optional eine Tiptronic-Funktion zur Verfügung.



Telefonvorbereitung

Mit der Telefonvorbereitung (inklusive Freisprecheinrichtung) sind Sie auch während der Fahrt telefonisch erreichbar. Die aktuelle Aufstellung passender Handyadapterschalen für diverse Handymodelle finden Sie unter www.volkswagen-zubehoer.de oder fragen Sie Ihren Volkswagen Partner. Ein Handy ist nicht im Lieferumfang enthalten.



■ Serienausstattung □ Sonderausstattung □ Spezialausstattung*

*Hinweise zu den Spezialausstattungen finden Sie auf Seite 74.

Caddy Life Caddy Maxi Life

Funktionsausstattung.



Geschwindigkeitsregelanlage

Ab ca. 30 km/h kann die gewünschte Geschwindigkeit gespeichert werden. Dann hält das Fahrzeug automatisch die Geschwindigkeit konstant.

Serienmäßig beim Caddy Life BlueMotion Technology.



Elektrischer Fensterheber vorn

Mit Abschaltsicherung und Komfortschaltung. Bei dieser lassen sich die beiden vorderen Seitenfenster gleichzeitig öffnen bzw. schließen.



Ausstellbare Seitenfenster

Auf Wunsch sind zwei manuell ausstellbare Seitenfenster für den hinteren Fahrgastraum erhältlich.



Elektrisches Hebe- und Ausstelldach

Das elektrische Hebe- und Ausstelldach befindet sich zentral über dem Fahrgastraum, hat einen Einklemmschutz und ein Sonnenschutzrollo. Optional ist ein Schiebedach mit zusätzlichem Bedienteil im Fahrerhaus erhältlich.



Dachklappe

Mit der praktischen Dachklappe lässt sich sperriges Gepäck problemlos transportieren. Durch die zwei Gasdruckdämpfer ist sie leicht zu öffnen und zu schließen. Darüber hinaus sorgt die Klappe für mehr Licht und bessere Lüftung.



Licht + Sicht-Paket

Der Innenspiegel erkennt mit Hilfe einer Fotozelle zu helles Scheinwerferlicht und dunkelt selbstständig ab. Der Regensensor registriert die Niederschlagsmenge auf der Windschutzscheibe und reguliert den Scheibenwischer. Der Lichtsensor schaltet bei auftretender Dunkelheit (Dämmerung, Tunnel etc.) sofort automatisch die Fahrzeugbeleuchtung ein.



Bedieneinheit für Außenspiegel

Die Bedieneinheit befindet sich in der Fahrertür.



Diebstahlwarnanlage mit Innenraumüberwachung

Die Diebstahlwarnanlage mit Back-up-Horn wird über einen Türkontakt oder den Bewegungsmelder im Innenraum aktiviert, der Abschleppschutz über den Neigungsmelder.



Serienausstattung Sonderausstattung Spezialausstattung*

*Hinweise zu den Spezialausstattungen finden Sie auf Seite 74.

 Caddy Life  Caddy Maxi Life

Funktionsausstattung.



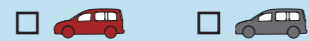
12-V-Steckdose

An der Mittelkonsole im Fahrgastraum befindet sich eine 12-V-Steckdose. Eine weitere Steckdose ist links im Laderaum untergebracht.



Optisches Parksystem

Dieses System ist in Verbindung mit der Parkdistanzkontrolle und dem optionalen Radio RCD 310 oder RCD 510 sowie dem Radio-Navigationssystem RNS 310 oder RNS 510 serienmäßig. Die optische Parkanzeige im Radio- bzw. Radio-Navigationsdisplay erleichtert Ihnen das Einparken.



Parkdistanzkontrolle

Die vier Sensoren im hinteren Stoßfänger erleichtern das Einparken nach hinten durch akustische Warnsummer.



Ausziehbarer Ladeboden

Der zweistufig ausziehbare Ladeboden ermöglicht ein einfaches Beladen und Entladen von schweren Transportgütern. Die Belastbarkeit auf der Endkante in ausgefahrenem Zustand beträgt ca. 80 kg.



Anhängerkupplung

Abhängig von der Motorisierung variieren die Anhängelasten von 1.035 kg bis zu maximal 1.500 kg. Verfügbar sind eine feste sowie eine abnehmbare und abschließbare Anhängerkupplung.

Für den Caddy Maxi Life EcoFuel ist keine Anhängerkupplung, für den Caddy Life EcoFuel und Caddy Life 4MOTION keine abnehmbare Anhängerkupplung erhältlich.



Volkswagen Original Zubehör.

Grundträger mit Surfbretthalter

Zum komfortablen Transport von bis zu zwei Surfbrettern. Inklusive zweier Masthalter und zweier Spannbänder, schnell und einfach auf dem Grundträger zu montieren.



Grundträger mit Ski- und Snowboardhalter

Für den sicheren Transport von bis zu sechs Paar Ski oder bis zu vier Snowboards. Der Halter ist abschließbar und lässt sich durch die praktische Ausziehfunktion schnell und einfach be- und entladen.



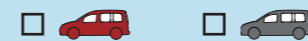
Fahrradträger für die Heckklappe

Für den Transport von maximal drei Fahrrädern. Aus eloxiertem Aluminiumprofil, mit Verschlusseinrichtung. Vormontiert, daher besonders leicht zu befestigen. Das Öffnen der Heckklappe bleibt unbeeinträchtigt. Eigengewicht 13 kg. Traglast 45 kg.



Innenraumfahrradträger

Der modulare Innenraumfahrradträger für zwei Fahrräder wird einfach und schnell an die Verzurrösen des Gepäckraums montiert. Zum Gebrauch des Trägers muss die Sitzbank lediglich gewickelt werden. Der Innenraumfahrradträger besteht aus einem Basisträger und je einem kurzen und langen Radhalter.



Gepäcknetz

Das Gepäcknetz sorgt dafür, dass leichte Gegenstände nicht ins Rutschen kommen. Das Netz ist einfach mit Befestigungshaken an den serienmäßigen Verzurrösen im Laderaum zu befestigen.



■ Serienausstattung □ Sonderausstattung □ Spezialausstattung*

 Caddy Life  Caddy Maxi Life

*Hinweise zu den Spezialausstattungen finden Sie auf Seite 74. Das Volkswagen Original Zubehör ist ein Angebot der Volkswagen Zubehör GmbH, An der Trift 67, 63303 Dreieich, www.volkswagen-zubehoer.de und nur bei ihrem Volkswagen Partner erhältlich.

Volkswagen Original Zubehör.



Gepäckraumeinlage

Die flexible Einlage ist dem Laderaum genau angepasst. Der ca. 5 cm hohe Rand schützt vor Nässe und Schmutz. Wenn die Einlage nicht benötigt wird, lässt sie sich platzsparend zusammenrollen.



Multimedia-Kit „DVD-Voyager 4“

Das Autokino im eigenen Fahrzeug erleben: Der in das 7"-TFT-Display integrierte DVD-Tablet-Player spielt DVDs, CDs und MP3-Dateien ab. Das System kann ohne Aufwand an den Kopfstützen befestigt werden. Der „DVD-Voyager 4“ lässt sich auch außerhalb des Fahrzeugs einsetzen – auf Reisen, im Hotel oder zu Hause als DVD-Spieler zum Anschluss an den Fernseher.



Kindersitz Bobsy G0 plus ISOFIX

Dieser Kindersitz mit 5-Punkt-Hosenträgergurt rastet zur Befestigung in spezielle Halterungen ein. Er garantiert Kleinkindern bis zu einem Gewicht von 13 kg oder einem Alter von bis zu 15 Monaten ein Höchstmaß an Komfort und Sicherheit.



Kindersitz Bobsy G2-3 Pro

Das Kindersitzsystem „Bobsy G2-3 Pro“ wurde speziell für heranwachsende Kinder zwischen drei und zwölf Jahren (15 bis 36 kg) entwickelt. Die Befestigung erfolgt über den 3-Punkt-Sicherheitsgurt. Weit nach vorne gezogene Seitenwangen und eine komplette Abdeckung des Schulterbereichs sorgen bei einem Seitenaufprall für bestmöglichen Schutz. Der Sitz ist in Höhe und Neigung verstellbar.



Grundträger mit Dachbox

Die robuste Dachbox lässt sich dank einer praktischen Schnellspannbefestigung einfach montieren. Sie kann von beiden Seiten bequem geöffnet und mit der 3-Punkt-Zentralverriegelung sicher verschlossen werden. Die Dachbox ist in drei Größen lieferbar – mit einem Fassungsvermögen von 310 l, 340 l oder 460 l.



■ Serienausstattung □ Sonderausstattung □ Spezialausstattung*

Caddy Life Caddy Maxi Life

*Hinweise zu den Spezialausstattungen finden Sie auf Seite 74. Das Volkswagen Original Zubehör ist ein Angebot der Volkswagen Zubehör GmbH, An der Trift 67, 63303 Dreieich, www.volkswagen-zubehoer.de und nur bei ihrem Volkswagen Partner erhältlich.

Kraftstoffverbräuche/CO₂-Emissionen.

Kraftstoffverbräuche (l/100 km) und kombinierte CO₂-Emissionen (g/km), Tankvolumen ca. 60 l

| Motor/Modell | 1,4-l-Otto (59 kW) | 1,6-l-Otto (75 kW) | 1,9-l-TDI (55 kW) ohne DPF/ mit DPF | 1,9-l-TDI (77 kW) Schaltgetriebe | Schaltgetriebe und DPF | 4MOTION und DPF | DSG | DSG und DPF | 2,0-l-TDI (103 kW) mit DPF |
|--------------|--------------------|--------------------|-------------------------------------|----------------------------------|------------------------|-----------------|-----|-------------|----------------------------|
|--------------|--------------------|--------------------|-------------------------------------|----------------------------------|------------------------|-----------------|-----|-------------|----------------------------|

Caddy Life (5-/7-Sitzer)

| | | | | | | | | | |
|--|------|------|---------|-----|-----|-----|-----|-----|-----|
| Innerorts | 10,0 | 10,7 | 7,4/7,6 | 7,4 | 7,5 | 8,2 | 8,3 | 8,3 | 7,7 |
| Außerorts | 6,7 | 6,8 | 5,2/5,4 | 5,2 | 5,5 | 5,8 | 5,8 | 6,0 | 5,4 |
| Kombiniert | 7,9 | 8,2 | 6,0/6,2 | 6,0 | 6,2 | 6,7 | 6,7 | 6,9 | 6,2 |
| CO ₂ -Emissionen kombiniert | 188 | 195 | 158/164 | 159 | 164 | 176 | 177 | 182 | 165 |

Caddy Life BlueMotion Technology (5-Sitzer)

| | | | | | | | | | |
|--|--|--|--|--|-----|--|--|--|--|
| Innerorts | | | | | 7,2 | | | | |
| Außerorts | | | | | 4,8 | | | | |
| Kombiniert | | | | | 5,7 | | | | |
| CO ₂ -Emissionen kombiniert | | | | | 149 | | | | |

Caddy Maxi Life (5-/7-Sitzer)

| | | | | | | | | | |
|--|--|------|--|-----|-----|--|--|-----|-----|
| Innerorts | | 11,2 | | 7,7 | 7,6 | | | 8,3 | 7,8 |
| Außerorts | | 6,8 | | 5,4 | 5,6 | | | 6,0 | 5,5 |
| Kombiniert | | 8,4 | | 6,2 | 6,3 | | | 6,9 | 6,3 |
| CO ₂ -Emissionen kombiniert | | 199 | | 164 | 166 | | | 182 | 167 |

Caddy Life EcoFuel (5-/7-Sitzer)

Verbrauch¹ und CO₂-Emission bei Erdgas (H-Gas), Tankvolumen Erdgas (bzw. Benzin) ca. 35,6 m³/26 kg (bzw. ca. 13 l)

| 2,0-l-Erdgas-Motor (80 kW) | Innerorts | 12,1 m ³ /100 km | 8,0 kg/100 km |
|----------------------------|--------------------------------------|-----------------------------|---------------|
| | Außerorts | 6,8 m ³ /100 km | 4,5 kg/100 km |
| | Kombiniert | 8,8 m ³ /100 km | 5,8 kg/100 km |
| | CO ₂ -Emission kombiniert | 157 g/km | 157 g/km |

Caddy Maxi Life EcoFuel (5-/7-Sitzer)

Verbrauch¹ und CO₂-Emission bei Erdgas (H-Gas), Tankvolumen Erdgas (bzw. Benzin) ca. 50,7 m³/37 kg (bzw. ca. 13 l)

| 2,0-l-Erdgas-Motor (80 kW) | Innerorts | 12,3 m ³ /100 km | 8,1 kg/100 km |
|----------------------------|--------------------------------------|-----------------------------|---------------|
| | Außerorts | 6,9 m ³ /100 km | 4,6 kg/100 km |
| | Kombiniert | 8,9 m ³ /100 km | 5,9 kg/100 km |
| | CO ₂ -Emission kombiniert | 159 g/km | 159 g/km |

DPF = Dieselpartikelfilter

DSG = Doppelkupplungsgetriebe

¹ Die Angaben in kg/100 km sind rein informativ. Bei Verwendung von L-Gas können sich durch stark schwankende Kraftstoffqualitäten differierende Werte für Fahrleistung und insbesondere für Kraftstoffverbrauch ergeben.

Die angegebenen Werte wurden nach dem vorgeschriebenen Messverfahren (Richtlinie 80/1268/EWG in der gegenwärtig geltenden Fassung) ermittelt. Die Angaben beziehen sich nicht auf ein einzelnes Fahrzeug und sind nicht Bestandteil des Angebots, sondern dienen allein Vergleichszwecken zwischen den verschiedenen Fahrzeugtypen. Der Kraftstoffverbrauch und die CO₂-Emissionen eines Fahrzeugs hängen nicht nur von der effizienten Ausnutzung des Kraftstoffs durch das Fahrzeug ab, sondern werden auch vom Fahrverhalten und anderen nichttechnischen Faktoren beeinflusst. CO₂ ist das für die Erderwärmung hauptsächlich verantwortliche Treibhausgas.

Hinweis nach Richtlinie 1999/94/EG:

Informationen zum offiziellen Kraftstoffverbrauch und den offiziellen spezifischen CO₂-Emissionen neuer Personenkraftwagen können dem „Leitfaden über den Kraftstoffverbrauch und die CO₂-Emissionen neuer Personenkraftwagen“ entnommen werden, der an allen Verkaufsstellen und bei der DAT Deutsche Automobil Treuhand GmbH, Hellmuth-Hirth-Straße 1, D-73760 Ostfildern, unentgeltlich erhältlich ist.

Technische Daten.

| Otto-Motoren | 1,4-l-Otto-Motor (59 kW) ¹ | 1,6-l-Otto-Motor (75 kW) ¹ |
|--|---|---|
| Gemischaufbereitung/Einspritzverfahren | Multi-Point-Injection (MPI) | Multi-Point-Injection (MPI) |
| Anzahl der Zylinder | 4 | 4 |
| Hubraum, cm ³ | 1.390 | 1.598 |
| Leistung, kW bei Drehzahl, min ⁻¹ | 59 bei 5.000 | 75 bei 5.600 |
| Drehmoment, max., Nm/Drehzahl, min ⁻¹ | 132/3.800 | 148/3.800 |
| EU-Abgasvorschrift | nach 98/69/EG I B, Euro 4 | nach 98/69/EG I B, Euro 4 |
| 5-Gang-Schaltgetriebe | Serie | Serie |
| 6-Gang-Schaltgetriebe | – | – |
| 6-Gang-Doppelkupplungsgetriebe (DSG) | – | – |
| Frontantrieb | Serie | Serie |
| Kraftstoffart | Super bleifrei DIN EN 228 ROZ 95 ⁴ | Super bleifrei DIN EN 228 ROZ 95 ⁴ |

| Diesel-Motoren | 1,9-l-TDI-Motor (55 kW) ¹ ohne/mit Dieselpartikelfilter (DPF) ² | 1,9-l-TDI-Motor (77 kW) ¹ ohne/mit Dieselpartikelfilter (DPF) ^{2,3} |
|--|--|--|
| Gemischaufbereitung/Einspritzverfahren | Turbodiesel mit Pumpe-Düse-Direkteinspritzung | Turbodiesel mit Pumpe-Düse-Direkteinspritzung |
| Anzahl der Zylinder | 4 | 4 |
| Hubraum, cm ³ | 1.896 | 1.896 |
| Leistung, kW bei Drehzahl, min ⁻¹ | 55 bei 4.000 | 77 bei 4.000 |
| Drehmoment, max., Nm/Drehzahl, min ⁻¹ | 210/1.900 | 250/1.900 |
| EU-Abgasvorschrift | nach 98/69/EG I B, Euro 4 | nach 98/69/EG I B, Euro 4 |
| 5-Gang-Schaltgetriebe | Serie | Serie |
| 6-Gang-Schaltgetriebe | – | Serie bei 4MOTION |
| 6-Gang-Doppelkupplungsgetriebe (DSG) | – | Kombination möglich (nicht bei 4MOTION/BlueMotion Technology) |
| Frontantrieb/4MOTION | Serie/– | Serie/Kombination möglich (nicht bei BlueMotion Technology) |
| Kraftstoffart | Diesel, gem. DIN EN 590 | Diesel, gem. DIN EN 590 |

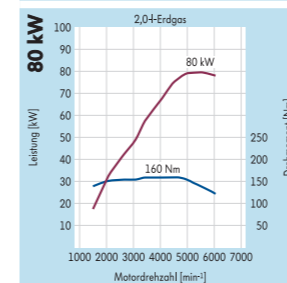
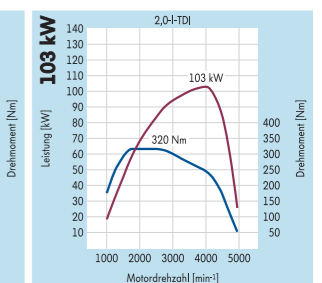
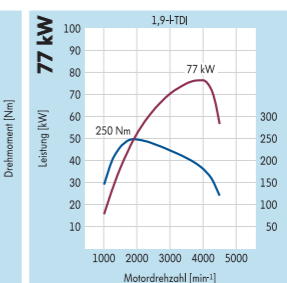
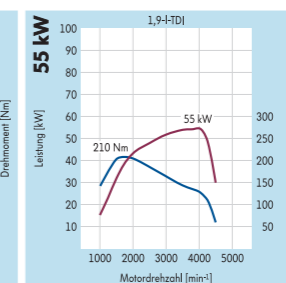
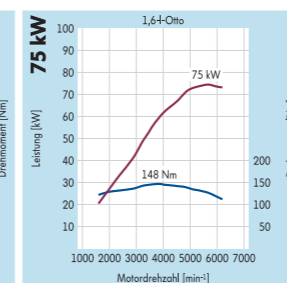
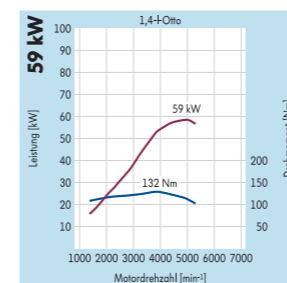
| Diesel-Motoren | 2,0-l-TDI-Motor (103 kW) ¹ mit Dieselpartikelfilter (DPF) |
|--|---|
| Gemischaufbereitung/Einspritzverfahren | Turbodiesel mit Pumpe-Düse-Direkteinspritzung |
| Anzahl der Zylinder | 4 |
| Hubraum, cm ³ | 1.968 |
| Leistung, kW bei Drehzahl, min ⁻¹ | 103 bei 4.000 |
| Drehmoment, max., Nm/Drehzahl, min ⁻¹ | 320/1.750–2.500 |
| EU-Abgasvorschrift | nach 98/69/EG I B, Euro 4 |
| 5-Gang-Schaltgetriebe | – |
| 6-Gang-Schaltgetriebe | Serie |
| 6-Gang-Doppelkupplungsgetriebe (DSG) | – |
| Frontantrieb | Serie |
| Kraftstoffart | Diesel, gem. DIN EN 590 |

| EcoFuel | 2,0-l-Erdgas-Motor (80 kW) ¹ |
|--|--|
| Motorkonzept | quasi-monovalent ⁵ (Otto-Motor für Erdgasbetrieb optimiert) |
| Anzahl der Zylinder | 4 |
| Hubraum, cm ³ | 1.984 |
| Leistung, kW bei Drehzahl, min ⁻¹ | 80 bei 5.400 |
| Drehmoment, max., Nm/Drehzahl, min ⁻¹ | 160/3.500 |
| EU-Abgasvorschrift | nach 98/69/EG I B, Euro 4 nach 715/2007/EG, Euro 5, bei Caddy Maxi Life EcoFuel |
| 5-Gang-Schaltgetriebe | Serie |
| 6-Gang-Schaltgetriebe | – |
| 6-Gang-Doppelkupplungsgetriebe (DSG) | – |
| Frontantrieb | Serie |
| Kraftstoffart | Erdgas (CNG) ⁶ /Super plus DIN EN 228 ROZ 98 ⁷ |

Fahrleistungen.

Fahrleistungen mit Schaltgetriebe bzw. Doppelkupplungsgetriebe (DSG) (jeweils ohne Zusatzausstattungen)

| Motor | Leistung (kW) | Beschleunigung (km/h, s) | | | Elastizität (km/h, s) 80 – 120 (4./5./ höchste Stufe DSG) | | | Höchstgeschwindigkeit (km/h) | | | | | |
|-------------------|---------------|--------------------------|---|------------------------|---|---|------------------------|------------------------------|---|------------------------|-------------------|---|------------------------|
| | | 0 – 80 | 0 – 100 | | | | | | | | | | |
| | | Caddy Life | Caddy Life BlueMotion Technology | Caddy Maxi Life | Caddy Life | Caddy Life BlueMotion Technology | Caddy Maxi Life | Caddy Life | Caddy Life BlueMotion Technology | Caddy Maxi Life | Caddy Life | Caddy Life BlueMotion Technology | Caddy Maxi Life |
| 1,4-l-Otto | 59 | 10,5 | | | 16,6 | | | 14,9/20,4 | | | 151 | | |
| 1,6-l-Otto | 75 | 9,1 | | 9,7 | 13,7 | | 14,3 | 13,4/19,1 | | 13,9/19,8 | 164 | | 164 |
| 1,9-l-TDI | 55 | 11,2 | | | 17,7 | | | 17,1/19,2 | | | 150 | | |
| 1,9-l-TDI | 77 | 8,8 | 8,8 | 9,0 | 13,3 | 13,3 | 13,5 | 11,6/13,7/ –/10,8 | 12,0/17,0 | 12,0/14,5/ –/11,0 | 166 | 170 | 166 |
| 1,9-l-TDI 4MOTION | 77 | 8,9 | | | 13,9 | | | –/14,2/ 17,4/– | | | 164 | | |
| 2,0-l-TDI | 103 | 7,6 | | 7,8 | 10,6 | | 11,1 | –/10,0/ 12,5/– | –/10,2/ 12,8/– | | 186 | | 186 |
| 2,0-l-Erdgas | 80 | 9,2 | | 9,9 | 13,8 | | 14,8 | 14,0/20,0 | | 14,8/22,2 | 169 | | 169 |



¹ Informationen zu CO₂-Emissionen und Kraftstoffverbrauch finden Sie auf Seite 69.

² Dieselpartikelfilter als Sonderausstattung erhältlich.

³ Serienmäßig bei Caddy Life 4MOTION und Caddy Life BlueMotion Technology sowie bei Caddy Maxi Life mit DSG.

⁴ Die Verwendung von Normalbenzin 91 ROZ ist möglich, es muss hierbei mit einer geringen Leistungsminderung bzw. mit höherem Kraftstoffverbrauch gerechnet werden.

⁵ Primärbetrieb mit Erdgas, Antrieb mit Benzin nur als Mobilitätsreserve.

⁶ H- oder L-Gas. Die Verwendung von Biogas ist möglich.

⁷ Die Verwendung von Super bleifrei 95 ROZ ist möglich, es muss hierbei mit einer geringen Leistungsminderung bzw. mit höherem Kraftstoffverbrauch gerechnet werden.

Gewichte.

| Motor | Leistung (kW) | Zul. Gesamtgewicht (kg) | Leergewicht mit Fahrer (kg) ¹ von – bis | Nutzlast bzw. Zuladung (kg) ¹ von – bis | Zul. Achslast vorn/hinten (kg) | Anhängelast gebremst, bei 12%/8% Steigung (kg) | Anhängelast ungebremst (kg) | Zul. Zuggewicht, bei 12%/8% Steigung (kg) |
|----------------------------|---------------|-------------------------|--|--|--------------------------------|--|-----------------------------|---|
| Caddy Life 5-Sitzer | | | | | | | | |
| 1,4-l-Otto | 59 | 2.000 | 1.491 – 1.596 | 509 – 404 | 1.000/1.200 | 1.200/1.400 | 690 | 3.200/3.400 |
| 1,6-l-Otto | 75 | 2.176 | 1.511 – 1.627 | 665 – 549 | 1.000/1.200 | 1.300/1.500 | 700 | 3.302/3.676 |
| 1,9-l-TDI | 55 | 2.035 | 1.585 – 1.691 | 450 – 344 | 1.065/1.200 | 1.400/1.500 | 730 | 3.435/3.535 |
| 1,9-l-TDI | 77 | 2.251 | 1.598 – 1.709 | 653 – 542 | 1.065/1.200 | 1.500/1.500 | 740 | 3.600/3.600 |
| 1,9-l-TDI 4MOTION | 77 | 2.280 | 1.684 – 1.790 | 596 – 490 | 1.110/1.200 | 1.500/1.500 | 750 | 3.780/3.780 |
| 1,9-l-TDI mit DSG | 77 | 2.280 | 1.631 – 1.744 | 649 – 536 | 1.095/1.200 | 1.500/1.500 | 750 | 3.780/3.780 |
| 2,0-l-TDI | 103 | 2.280 | 1.624 – 1.720 | 656 – 560 | 1.090/1.200 | 1.500/1.500 | 750 | 3.780/3.780 |
| 2,0-l-Erdgas | 80 | 2.186 | 1.702 – 1.801 | 484 – 385 | 1.030/1.200 | 1.200/1.500 | 750 | 3.386/3.686 |

| Caddy Life BlueMotion Technology 5-Sitzer | | | | | | | | |
|--|----|-------|---------------|-----------|-------------|-----|---|-----|
| 1,9-l-TDI | 77 | 2.185 | 1.590 – 1.615 | 595 – 570 | 1.110/1.100 | #/# | # | #/# |

| Caddy Life 7-Sitzer | | | | | | | | |
|----------------------------|-----|-------|---------------|-----------|-------------|-------------|-----|-------------|
| 1,4-l-Otto | 59 | 2.145 | 1.528 – 1.612 | 617 – 533 | 1.000/1.200 | 1.055/1.400 | 690 | 3.200/3.560 |
| 1,6-l-Otto | 75 | 2.176 | 1.548 – 1.634 | 628 – 542 | 1.000/1.200 | 1.130/1.500 | 700 | 3.306/3.676 |
| 1,9-l-TDI | 55 | 2.245 | 1.621 – 1.701 | 624 – 544 | 1.065/1.200 | 1.300/1.500 | 730 | 3.545/3.745 |
| 1,9-l-TDI | 77 | 2.251 | 1.635 – 1.715 | 616 – 536 | 1.065/1.200 | 1.350/1.500 | 740 | 3.601/3.751 |
| 1,9-l-TDI 4MOTION | 77 | 2.280 | 1.720 – 1.783 | 560 – 497 | 1.110/1.200 | 1.500/1.500 | 750 | 3.780/3.780 |
| 1,9-l-TDI mit DSG | 77 | 2.280 | 1.667 – 1.751 | 613 – 529 | 1.095/1.200 | 1.500/1.500 | 750 | 3.780/3.780 |
| 2,0-l-TDI | 103 | 2.280 | 1.661 – 1.732 | 619 – 548 | 1.090/1.200 | 1.500/1.500 | 750 | 3.780/3.780 |
| 2,0-l-Erdgas | 80 | 2.267 | 1.739 – 1.812 | 528 – 455 | 1.030/1.250 | #/# | # | #/# |

| Caddy Maxi Life 5-Sitzer (optionales Ausstattungspaket) | | | | | | | | |
|--|-----|-------|---------------|-----------|-------------|-------------|-----|-------------|
| 1,6-l-Otto | 75 | 2.264 | 1.594 – 1.691 | 670 – 573 | 1.120/1.230 | 1.200/1.500 | 720 | 3.300/3.600 |
| 1,9-l-TDI | 77 | 2.280 | 1.678 – 1.774 | 602 – 506 | 1.180/1.230 | 1.500/1.500 | 750 | 3.650/3.650 |
| 1,9-l-TDI mit DSG | 77 | 2.280 | 1.714 – 1.809 | 566 – 471 | 1.200/1.230 | 1.500/1.500 | 750 | 3.780/3.780 |
| 2,0-l-TDI | 103 | 2.360 | 1.689 – 1.783 | 671 – 577 | 1.200/1.250 | 1.500/1.500 | 750 | 3.800/3.800 |
| 2,0-l-Erdgas | 80 | 2.280 | 1.836 – 1.916 | 444 – 364 | 1.150/1.250 | 1.100/1.400 | 750 | 3.380/3.680 |

| Caddy Maxi Life 7-Sitzer | | | | | | | | |
|---------------------------------|-----|-------|---------------|-----------|-------------|-------------|-----|-------------|
| 1,6-l-Otto | 75 | 2.264 | 1.637 – 1.728 | 627 – 536 | 1.120/1.250 | 1.050/1.340 | 720 | 3.303/3.604 |
| 1,9-l-TDI | 77 | 2.335 | 1.723 – 1.801 | 612 – 534 | 1.180/1.250 | 1.315/1.500 | 750 | 3.650/3.835 |
| 1,9-l-TDI mit DSG | 77 | 2.370 | 1.759 – 1.836 | 611 – 534 | 1.200/1.250 | 1.430/1.500 | 750 | 3.800/3.870 |
| 2,0-l-TDI | 103 | 2.360 | 1.732 – 1.815 | 628 – 545 | 1.200/1.250 | 1.440/1.500 | 750 | 3.800/3.860 |
| 2,0-l-Erdgas | 80 | 2.375 | 1.882 – 1.925 | 493 – 450 | 1.150/1.300 | #/# | # | #/# |

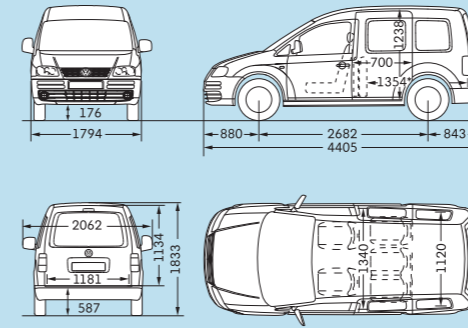
¹ Ausstattungen können die Nutzlast bzw. Zuladung durch Erhöhung/Verringerung des Leergewichts beeinflussen. Bitte fragen Sie hierzu Ihren Volkswagen Partner. # Anhängervorrichtung nicht verfügbar.

Zulässige Dachlast/Stützlast: 100 kg/75 kg (bei Caddy Life BlueMotion Technology, Caddy Life EcoFuel 7-Sitzer und Caddy Maxi Life EcoFuel 7-Sitzer keine Stützlast).

Die hier abgebildeten Nutzlastbereiche wurden unter Berücksichtigung von wähl- oder abwählbaren Ausstattungen oder sonstigen Umfängen, die nicht zum serienmäßigen Liefer- oder Leistungsumfang gehören, ermittelt. Die tatsächliche Nutzlast eines Fahrzeugs, die sich aus der Differenz zwischen zulässigem Gesamtgewicht und Leergewicht errechnet, ist nur durch Wiegen eines individuellen Fahrzeugs ermittelbar.

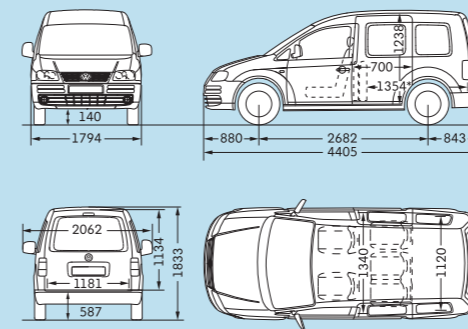
Maßzeichnungen.

Caddy Life 5-Sitzer



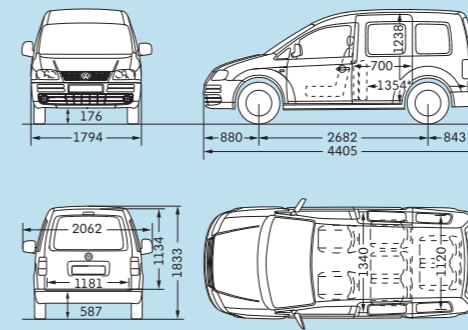
| | |
|---|----------------|
| Laderaum, Volumen (hinter der 1. Sitzreihe, mit Abdeckung/bei nach vorn gewickelter 1. Sitzreihe, ohne Abdeckung) | 750/2.850 l |
| Seitliche Schiebetüren, Breite/Höhe | 700/1.108 mm |
| Heckklappe, Breite/Höhe | 1.181/1.134 mm |
| Wendekreis | 11,1 m |
| * Gemessen am Boden, bei nach vorn gewickelter 1. Sitzreihe (ohne Sitze in der 2. Sitzreihe). | |

Caddy Life EcoFuel 5-Sitzer



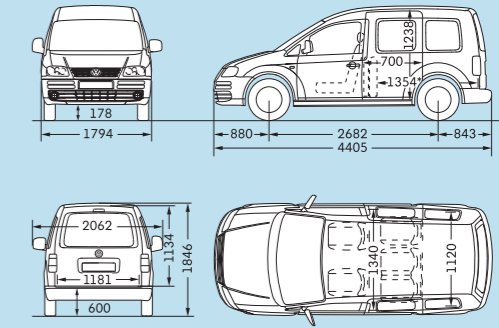
| | |
|---|----------------|
| Laderaum, Volumen (hinter der 1. Sitzreihe, mit Abdeckung/bei nach vorn gewickelter 1. Sitzreihe, ohne Abdeckung) | 750/2.850 l |
| Seitliche Schiebetüren, Breite/Höhe | 700/1.108 mm |
| Heckklappe, Breite/Höhe | 1.181/1.134 mm |
| Wendekreis | 11,1 m |
| * Gemessen am Boden, bei nach vorn gewickelter 1. Sitzreihe (ohne Sitze in der 2. Sitzreihe). | |

Caddy Life 7-Sitzer



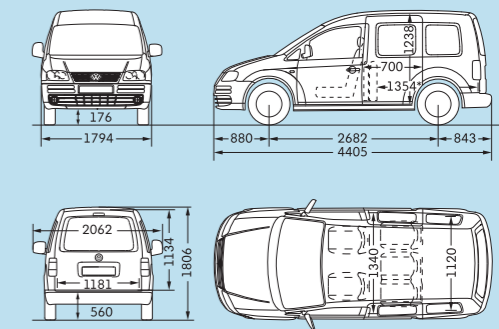
| | |
|---|----------------|
| Laderaum, Volumen (bei aufgestellter 2. Sitzreihe bis Oberkante Sitzlehne) | 190 l |
| Seitliche Schiebetüren, Breite/Höhe | 700/1.108 mm |
| Heckklappe, Breite/Höhe | 1.181/1.134 mm |
| Wendekreis | 11,1 m |
| * Gemessen am Boden, bei nach vorn gewickelter 1. Sitzreihe (ohne Sitze in der 2. Sitzreihe). | |

Caddy Life 4MOTION 5-Sitzer



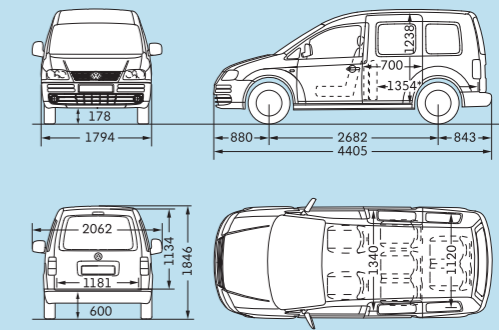
| | |
|---|----------------|
| Laderaum, Volumen (hinter der 1. Sitzreihe, mit Abdeckung/bei nach vorn gewickelter 1. Sitzreihe, ohne Abdeckung) | 750/2.850 l |
| Seitliche Schiebetüren, Breite/Höhe | 700/1.108 mm |
| Heckklappe, Breite/Höhe | 1.181/1.134 mm |
| Wendekreis | 11,1 m |
| * Gemessen am Boden, bei nach vorn gewickelter 1. Sitzreihe (ohne Sitze in der 2. Sitzreihe). | |

Caddy Life BlueMotion Technology 5-Sitzer



| | |
|---|----------------|
| Laderaum, Volumen (hinter der 1. Sitzreihe, mit Abdeckung/bei nach vorn gewickelter 1. Sitzreihe, ohne Abdeckung) | 750/2.850 l |
| Seitliche Schiebetüren, Breite/Höhe | 700/1.108 mm |
| Heckklappe, Breite/Höhe | 1.181/1.134 mm |
| Wendekreis | 11,1 m |
| * Gemessen am Boden, bei nach vorn gewickelter 1. Sitzreihe (ohne Sitze in der 2. Sitzreihe). | |

Caddy Life 4MOTION 7-Sitzer

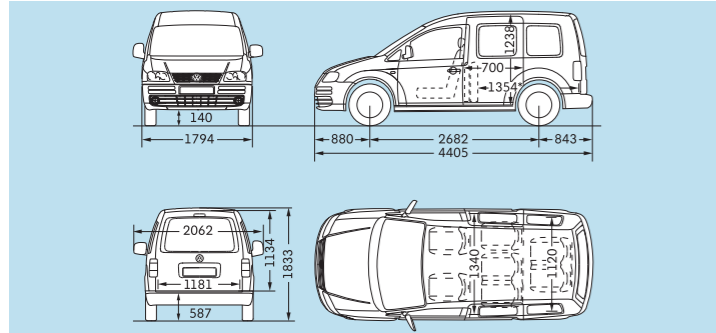


| | |
|---|----------------|
| Laderaum, Volumen (bei aufgestellter 2. Sitzreihe bis Oberkante Sitzlehne) | 190 l |
| Seitliche Schiebetüren, Breite/Höhe | 700/1.108 mm |
| Heckklappe, Breite/Höhe | 1.181/1.134 mm |
| Wendekreis | 11,1 m |
| * Gemessen am Boden, bei nach vorn gewickelter 1. Sitzreihe (ohne Sitze in der 2. Sitzreihe). | |

Die hier aufgeführten Höhenmaße können je nach Ausstattung um ca. ± 50 mm differieren. Die Fahrzeugzeichnungen sind nicht maßstabgerecht.

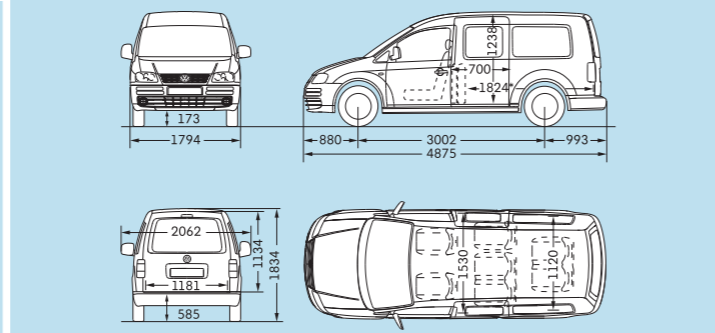
Maßzeichnungen.

Caddy Life EcoFuel 7-Sitzer



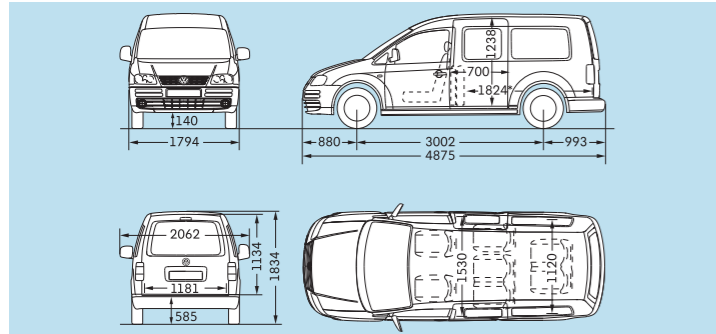
| | |
|---|----------------|
| Laderaum, Volumen (bei aufgestellter 2. Sitzreihe bis Oberkante Sitzlehne) | 1901 |
| Seitliche Schiebetüren, Breite/Höhe | 700/1.108 mm |
| Heckklappe, Breite/Höhe | 1.181/1.134 mm |
| Wendekreis | 11,1 m |
| * Gemessen am Boden, bei nach vorn gewickelter 1. Sitzreihe (ohne Sitze in der 2. Sitzreihe). | |

Caddy Maxi Life 7-Sitzer



| | |
|---|----------------|
| Laderaum, Volumen (bei aufgestellter 2. Sitzreihe bis Oberkante Sitzlehne) | 5301 |
| Seitliche Schiebetüren, Breite/Höhe | 700/1.108 mm |
| Heckklappe, Breite/Höhe | 1.181/1.134 mm |
| Wendekreis | 12,2 m |
| * Gemessen am Boden, bei nach vorn gewickelter 1. Sitzreihe (ohne Sitze in der 2. Sitzreihe). | |

Caddy Maxi Life EcoFuel 7-Sitzer



| | |
|---|----------------|
| Laderaum, Volumen (bei aufgestellter 2. Sitzreihe bis Oberkante Sitzlehne) | 5301 |
| Seitliche Schiebetüren, Breite/Höhe | 700/1.108 mm |
| Heckklappe, Breite/Höhe | 1.181/1.134 mm |
| Wendekreis | 12,2 m |
| * Gemessen am Boden, bei nach vorn gewickelter 1. Sitzreihe (ohne Sitze in der 2. Sitzreihe). | |

Die hier aufgeführten Höhenmaße können je nach Ausstattung um ca. ± 50 mm differieren. Die Fahrzeugzeichnungen sind nicht maßstabgerecht.

Die abgebildeten Fahrzeuge sind teilweise mit Sonderausstattungen gegen Mehrpreis ausgerüstet. Die in den Abbildungen enthaltenen Dekorationen sind nicht im serienmäßigen Lieferumfang enthalten. Die Angaben über Lieferumfang, Aussehen, technische Daten und Betriebskosten der Fahrzeuge entsprechen den zum Zeitpunkt der Drucklegung vorhandenen Kenntnissen. Alle Angaben zu Ausstattung und technischen Daten basieren auf den Merkmalen des deutschen Marktes. Änderungen sind vorbehalten. Der Produktname Caddy® ist ein eingetragenes Markenzeichen von Caddie S.A. und wird von Volkswagen Nutzfahrzeuge mit freundlicher Genehmigung von Caddie S.A. benutzt. 4MOTION®, BlueMotion®, DSG® und TDI® sind eingetragene Markenzeichen der Volkswagen AG und anderer Unternehmen der Volkswagen Gruppe in Deutschland sowie in weiteren Ländern.

Ausstattungsoptionen mit der Kennzeichnung „Spezialausstattung“ können zu einer verlängerten Lieferzeit des bestellten Fahrzeugs führen.

Unsere Fahrzeuge sind serienmäßig mit Sommerreifen ausgestattet. Seit 1. Mai 2006 sind Sie gesetzlich verpflichtet, die Ausrüstung Ihres Fahrzeugs, insbesondere die Bereifung, an winterliche Wetterverhältnisse anzupassen. Ihr Volkswagen Partner berät Sie gerne dabei.

Rücknahme und Verwertung von Altfahrzeugen

Volkswagen stellt sich den Herausforderungen der modernen Gesellschaft und berücksichtigt sie in allen neuen Produkten der Marke Volkswagen. Dies gilt natürlich auch für den Umwelt- und Ressourcenschutz. Daher sind alle neuen Volkswagen umweltfreundlich verwertbar und können grundsätzlich kostenlos* zurückgegeben werden.

Nähere Informationen zu Rücknahme und Verwertung von Altfahrzeugen erhalten Sie bei Ihrem Volkswagen Partner, im Internet unter www.volkswagen.de oder über die kostenlose Hotline 0800 - Volkswagen (0800 - 865 579 2436).

*Vorbehaltlich der Erfüllung der nationalen gesetzlichen Vorschriften.

Die Lackierungen.

| | | | | |
|-------------------------------|---------------------------------------|---------------------------------------|------------------------------------|-------------------------------------|
| Uni-Lackierungen | Candy-Weiß B4B4 | Tornadorot G2G2 | Lambadagrün F9F9 | Surf Blue 1C1C |
| Metallic-Lackierungen* | Reflexsilber Metallic 8E8E | Off-Road Grey Metallic M3M3 | Frescogrün Metallic 3P3P | Shadow Blue Metallic P6P6 |
| | Ravennablau Metallic 5Z5Z | Red Spice Metallic K7K7 | | |
| Perleffekt-Lackierung* | Black Magic Perleffekt Z4Z4 | | | |

Die Sitzbezüge.

| | | | |
|--------------------|---------------------------------|------------------------------|-----------------------------|
| Stofffarben | Artgrey Dessin Duo EM | Blau Dessin Duo EN | Rot Dessin Duo ER |
|--------------------|---------------------------------|------------------------------|-----------------------------|

*Gegen Aufpreis erhältlich.

Die Abbildungen auf diesen Seiten können nur Anhaltspunkte sein, weil die Farben im Druck nicht wirklichkeitsgetreu wiedergegeben werden können.

Damit Sie lange Freude an Ihrem Volkswagen haben: rundum sorglos mit den CarePort Dienstleistungsangeboten.

Haben Sie Ihr Wunschfahrzeug gefunden? Dann hält CarePort umfangreiche Dienstleistungsangebote rund um die Themen Finanzierung, Versicherung, Service und Mobilität für Sie bereit. Zu diesem Zweck arbeitet CarePort mit kompetenten Partnern zusammen: der Volkswagen Bank, der Volkswagen Leasing und dem Volkswagen VersicherungsService.

Natürlich wissen Sie am besten, was Ihnen wichtig ist. Deshalb können Sie sich die Dienstleistungen aussuchen, die am besten zu Ihnen und Ihren Bedürfnissen passen. Überzeugen Sie sich selbst:

CarePort Individuell für Privatkunden.

| Finanzierung | Versicherung | Service | Mobilität |
|--|--|---|--------------------------------|
| PrivatLeasing | Haftpflicht Vollkasko Teilkasko | Neuwagen-Garantie | LongLife Mobilitätsgarantie |
| AutoCredit ClassicCredit | FamilyPlus ²⁾ (Unfallversicherung) | LifeTime Garantie (Neuwagen-Anschlussgarantie) | |
| LeasingratenversicherungPlus ¹⁾ | Fahrer Schutz ²⁾ | | |
| KreditschutzbriefPlus ¹⁾ | Fahrzeug-Rechtsschutz ²⁾ | Wartung und Verschleißreparatur ³⁾ | |
| GAP-Absicherung ^{1,2)} | | | |

Fahrzeug- und nutzungsabhängig können sich Einschränkungen hinsichtlich der Kombinationen und des Leistungsumfangs von Dienstleistungen ergeben, insbesondere die nachfolgenden Anforderungen. 1) Nur in Verbindung mit Leasing bzw. Finanzierung. 2) Nur in Verbindung mit der Kfz-Versicherung, Umfang des Versicherungsschutzes ist abhängig von der Art der Zulassung. 3) Nur in Verbindung mit Leasing.

Und weil bei so viel Auswahl die Entscheidung nicht immer leichtfällt, haben wir für Sie attraktive Dienstleistungspakete zusammengestellt.

Das **PrämieLight Paket** bietet Ihnen individuelle Finanzierungsmöglichkeiten und für den Fall der Fälle eine leistungsstarke Fahrzeugversicherung mit gleichzeitiger Absicherung gegen das GAP-Risiko. Zusätzliche Leistungen umfasst das **PrämieLight Plus Paket**: Die LifeTime Garantie schützt Sie langfristig vor unerwarteten Reparaturkosten. Und mit der integrierten LeasingratenversicherungPlus bzw. dem KreditschutzbriefPlus sind Sie und Ihre Familie finanziell auf der sicheren Seite, auch wenn einmal etwas nicht nach Plan verläuft.

Sie sehen – bei CarePort erhalten Sie alles aus einer Hand. So genießen Sie in Ihrem neuen Volkswagen jeden Tag sorgenfreien Fahrspaß.

Möchten Sie sich im Detail informieren, mit welchen Dienstleistungen CarePort Sie bei Ihrem Mobilitätswunsch unterstützen kann? Ihr Volkswagen Partner berät Sie gern. Oder besuchen Sie uns einfach im Internet unter www.volkswagen-nutzfahrzeuge.de/careport.



Der Caddy Life

965.1191.03.01 • Printed in Germany

Änderungen vorbehalten

Ausgabe: Mai 2009

Internet: www.volkswagen.de/caddylife