



DER NEUE
VOLVO V60
CROSS COUNTRY



WILLKOMMEN BEI VOLVO.

*Bei uns dreht sich alles
um eines: um Sie.*

Wir sind Schweden. Skandinavien. Wir sind anders. Wir denken anders. Wir designen und entwickeln anders. Wie sich das zeigt? Ganz einfach: Bei all unserem Tun stellen wir stets den Menschen in den Mittelpunkt und beginnen unser Denken bei denen, die unsere Autos fahren sollen. Dabei treibt uns stets nur die eine Frage an: „Was können wir tun, um das Leben der Menschen besser, leichter und bequemer zu machen?“ Bevor wir an das technisch Machbare denken, denken wir an das für den Menschen Sinnvolle und entwickeln dafür perfekte technische Lösungen. Alles immer mit dem Ziel, Ihr Leben einfacher, besser, sicherer und schöner zu machen. Dabei folgt die Form der Funktion: Wir sind überzeugt: Wenn das Design innen wie außen stets den Menschen im Blick behält, wird das Ergebnis von Natur aus schön. Das Ergebnis sind Autos, mit denen der Mensch förmlich eins wird und in denen er sich wohlfühlt – jeden Tag aufs Neue. Diese Philosophie hat uns in unserer

fast 90-jährigen Geschichte zu vielen Innovationen geführt. Jedes Auto auf der Welt besitzt heute ganz selbstverständlich einen Drei-Punkt-Sicherheitsgurt. Wir haben ihn im Jahr 1959 erfunden. Heute arbeiten wir weiterhin an unserer Vision von Fahrzeugen, die gar nicht erst in einen Unfall verwickelt werden. Unser Anspruch ist daher, dass bis 2020 niemand mehr in einem oder durch einen neuen Volvo ernsthaft verletzt oder getötet wird. Natürlich können Sie in Ihrem aktuellen Volvo schon heute von unserer Forschung und Entwicklung für morgen profitieren. Aber neben unseren Sicherheitssystemen sind wir auch Vorreiter beim Thema Umwelt. Wir haben im Jahr 1976 die Lambdasonde entwickelt: einen Sensor, der den Schadstoffausstoß reduziert und neben der Leistung auch die Wirtschaftlichkeit des Motors steigert. Sie ist heute ganz selbstverständlich in jedem Auto mit Benzinmotor zu finden. Wie Sie sehen, stecken in jedem Volvo zahlreiche Innovationen – und das schon immer.

Inhalt

IHR NEUES AUTO | 02

STEIGEN SIE EIN | 08

IHR ABENTEUER | 10

SENSUS | 12

INTELLISAFE | 16

DRIVE-E | 20

VERLEIHEN SIE IHRER
INDIVIDUALITÄT MEHR
AUSDRUCK | 24

AUSSENFARBEN | 26

LEICHTMETALLFELGEN | 28

INDIVIDUALISIEREN SIE
IHREN INNENRAUM | 30

POLSTERUNG – LEDER
KOMFORTSITZE | 32

ZUBEHÖR | 34

DATEN UND FAKTEN | 38

VOLVO ERLEBEN | 40





Wenn Sie den Volvo V60 Cross Country zum ersten Mal sehen, wissen Sie sofort, dass er es durchaus ernst meint. Denn seine Kühlerhaube in V-Form, die kräftigen Schultern und die abfallende Dachlinie stehen für sportlichen Fahrspaß und Dynamik pur. Zugleich betonen robust wirkende Designelemente die muskulöse Erscheinung des Autos, die keinen Zweifel daran aufkommen lässt, dass der Volvo V60 Cross Country für jedes Abenteuer bereit ist.

Dieser Sportkombi ist ganz klar ein Auto, das dynamische Fahrer wie Sie lieben werden. Und das Beste: Sie können dennoch alles mitnehmen, was Sie für Ihre Wochenendtour brauchen – egal, wohin es letztendlich gehen soll. Und dank spezieller Designelemente ist der Volvo V60 Cross Country optimal vor Kratzern und kleineren Beschädigungen geschützt. Herzstück des dynamischen und sicheren Fahrerlebnisses ist unser großartiges Fahrwerk. Tausende Stunden haben wir an seiner Abstimmung und Optimierung gearbeitet, um Ihnen ein noch direkteres Fahrgefühl und ein agiles Handling bieten zu können. Damit nicht genug: Wir haben den Sportkombi auch noch mit einem Allradantrieb sowie mit 201 mm Bodenfreiheit ausgestattet, sodass Sie bei jedem Wetter und auf allen Straßen jederzeit sicher unterwegs sind.

Sobald Sie sich hinter das Lenkrad Ihres Volvo gesetzt haben, werden Sie aber noch ein weiteres Beispiel für herausragendes skandinavisches Design entdecken, das Sie als Fahrer komplett in den Mittelpunkt stellt. Bereits seit den 1970er Jahren ist Volvo berühmt für seine Autositze. Damals haben wir Orthopäden gebeten, uns bei der Entwicklung einer ergonomisch unterstützenden Form zu helfen, damit Sie Ihr Ziel selbst nach langen Autofahrten immer frisch und entspannt erreichen. Einen Komfort, den wir Ihnen auch im Volvo V60 Cross Country bieten können. Allerdings in etwas sportlicherer Form – wie es sich für einen echten Sportkombi gehört.

Aber auch an der Verarbeitungsqualität und den vielen Details lässt sich die wahre Handwerkskunst erkennen: So präsentiert sich der Volvo V60 Cross Country mit wunderschönen integrierten Endrohren, die sowohl eine physische als auch eine visuelle Verbindung zu unserer technisch ausgereiften und hocheffizienten neuen Antriebsgeneration herstellen. Wenn Sie also auf der Suche nach einem Auto sind, das sich von der Masse abhebt und gleichzeitig für Sie und Ihre gesamte Familie ein sicherer Begleiter auf allen Straßen ist, dann ist der Volvo V60 Cross Country wie geschaffen für Sie.





*„Wie geschaffen für all jene, die Abenteuer mögen.
Denn er bringt Sie überallhin – bei jedem Wetter.“*

VOLVO V60 CROSS COUNTRY

Abenteuer pur – versprochen!

Wenn Sie die Welt entdecken wollen, dann ist der Volvo V60 Cross Country genau das richtige Auto für Sie: Ein Sportkombi, der sich durch dynamische und vielseitige Eigenschaften auszeichnet und zugleich mit robuster Optik sowie perfekter Straßentauglichkeit überzeugt. Ideal für all jene, die Abenteuer mögen. Denn er bringt Sie überallhin – bei jedem Wetter. Und dank seines Laderaums und seiner Vielseitigkeit können Sie dem Ruf der Wildnis auch dann folgen, wenn Sie Ihre Kinder mit an Bord haben. Selbst wenn der Volvo V60 Cross Country nur in der Einfahrt geparkt steht, strahlt er einen Hauch von Abenteuer aus: So erzeugt seine abfallende Dachlinie mit den zum Heck hin spitz zulaufenden Fenstern einen unglaublich

dynamischen Eindruck, während sein hohes und selbstbewusstes Profil zusammen mit den muskulösen Designelementen deutlich signalisiert, dass er für jede an ihn gestellte Herausforderung bereit ist. Somit zählt er zu jener Sorte von Auto, die schon von weitem auffällt – ein Fahrzeug für Individualisten, die zugleich Familienmensch sind und sich von der Masse abheben wollen. Schließlich ist Ihr Leben ja alles andere als gewöhnlich – wieso sollten Sie dann nicht auch ein außergewöhnliches Auto fahren?

Ein selbstbewusstes und souveränes Gefühl, das sich auch im Innenraum des Volvo V60 Cross Country konsequent fortsetzt. Denn sobald Sie sich auf dem Fahrersitz niederlassen, haben Sie den Eindruck, dass

Sie alles unter Kontrolle haben – egal, welche Herausforderungen die Straße oder das Wetter auch an Sie stellt.

Wenn Sie dann in der Stadt unterwegs sind, verschafft Ihnen die hohe Bodenfreiheit einen hervorragenden Überblick im Straßenverkehr – und zugleich die Gewissheit, dass Sie auch mitten in der Wildnis jederzeit überall gut und sicher durchkommen. Auf schlecht ausgebauten Straßen oder bei widrigen Witterungsverhältnissen schlägt die Stunde der Allradvariante, die Sie sicher an Ihr Ziel bringen wird. Egal, wohin Ihre Reise geht und zu welcher Jahreszeit: Unser Volvo V60 Cross Country hält, was er verspricht.





Der Volvo V60 Cross Country ist ein Sportkombi, der bereits von weitem auffällt. Zugleich strahlt er Stolz und Selbstbewusstsein aus – ein Eindruck, der durch die silberne Dachreling nur noch verstärkt wird. Und bei genauerer Betrachtung lässt sich auch entdecken, dass die glänzend-schwarzen Details an den Spiegeln und Fensterrahmen für einen zusätzlichen Hauch Exklusivität sorgen. Vor allem aber ist der Volvo V60 Cross Country ein zuverlässiges und sportliches Auto, mit dem Sie dank des hohen Bodenabstands in der

Stadt stets den Überblick behalten und auch auf unbefestigten Straßen jederzeit sicher unterwegs sind. Die solide wirkenden Designelemente rund um das Auto laden immer wieder aufs Neue zu einer Fahrt ins Abenteuer ein, bei der Sie problemlos jeder Witterung trotzen und neue Gefilde entdecken. An der Front verleihen ein schwarzer Kühlergrill im Wabenmuster sowie der schmale untere Grill in Schwarz Ihrem Volvo die einzigartige Cross Country Optik, die durch den Unterfahrschutz noch zusätzlich betont wird. Schwarze und

nahtlos in die charakteristischen seitlichen Schutzleisten übergehende Radkasteneinfassungen lassen den sportlichen Kombi zudem äußerst muskulös wirken. Und wenn Sie doch einmal mit dem Volvo V60 Cross Country jenseits asphaltierter Straßen unterwegs sein wollen, schützt der Heckschürzeneinsatz sein Äußeres zuverlässig vor Beschädigungen. Fehlt nur noch der berühmte Cross Country Schriftzug, der alle sofort wissen lässt, dass Sie in jeder Hinsicht auf Abenteuer aus sind.





Noch mehr Kontrolle über Ihr Fahrzeug erhalten Sie über unsere neuen optionalen Schaltwippen am Lenkrad, mit denen Sie die Gänge des Automatikgetriebes ganz einfach per Fingertipp wechseln – ohne dass Sie dabei auch nur einmal die Hände vom Steuer nehmen müssen. Und wollen Sie doch einmal etwas sportlicher unterwegs sein, versprechen die schnelleren Gangwechsel garantiert noch mehr Fahrspaß.



*„Wir sind berühmt für unsere Sitze
– sie sind Teil einer stolzen Tradition bei Volvo.“*



Auch das Cockpit des Volvo V60 Cross Country haben wir ganz auf die Bedürfnisse des Fahrers zugeschnitten. Steigen Sie ein und spüren Sie, wie einfach, bequem und sicher Sie das Fahrzeug steuern und auf die einzelnen Bedienelemente zugreifen können. Bei der Entwicklung unserer runden Instrumententafel mit den beiden kleineren, seitlich platzierten Anzeigen haben wir uns von leistungsstarken Motorrädern inspirieren lassen. Mit viel Sorgfalt haben wir auch das Lenkrad im Drei-Speichen-Design geformt, damit Sie

in Ihrem Volvo V60 Cross Country eine ganz natürliche Verbindung zu Ihrem Fahrzeug und zur Straße aufbauen können. Mindestens genauso wichtig ist uns, wo und wie Sie sitzen.

„Wir sind berühmt für unsere Sitze“, sagt Volvo V60 Cross Country Produktmanager Stefan Sällqvist. „Sie sind eine Komponente, bei der wir niemals Kompromisse eingehen würden. Auf unseren neuen Sportsitz sind wir dabei besonders stolz. Er sieht nicht nur fantastisch aus, sondern umschließt Sie förmlich von den Oberschenkeln bis zu den Schul-

tern. Wie Sie es von Volvo Sitzen schon immer gewohnt sind, werden Sie darin stundenlang ermüdungsfrei fahren können.“

Und weil's ein Volvo ist, haben wir die Sitze so entworfen, dass auch Ihre Passagiere die Fahrt genießen können. Hier reist jeder in der ersten Klasse. Und mit unseren integrierten zweistufigen Kindersitzen können auch Kinder ab 3-4 Jahren sicher, komfortabel und in der richtigen Sitzposition mitfahren.



„Ein Volvo für Menschen, die nicht nur über Abenteuer reden, sondern sie auch leben.“

FAHRWERK & STRASSENTAUGLICHKEIT

*Ist er wirklich so robust,
wie er aussieht? Na klar.*

Der Volvo V60 Cross Country ist genau das richtige Auto für Sie, wenn Sie ihren Alltag als echtes Abenteuer erleben wollen. Und unser Sportkombi passt perfekt zu diesem Lifestyle. Denn er sieht nicht nur robust aus, er bietet tatsächlich auch eine hervorragende Straßentauglichkeit. So verfügt er mit 201 mm über eine enorme Bodenfreiheit, also ganze 65 mm mehr als bei unserem Volvo V60 – ein entscheidender Faktor, wenn Sie bei Tiefschnee oder Schlamm keinerlei Probleme bekommen wollen. Wenn Sie dann noch eine Allradvariante (AWD) wählen, bereiten Ihnen selbst schwierigste Bedingungen nur noch wenig Sorgen. Schließlich führen Abenteuer

oft auf neue und unbekannte Wege. Und wenn Sie einen besonders steilen Abhang überwinden müssen, sorgt die innovative Bergabfahrhilfe (HDC) des Volvo V60 Cross Country für eine sichere, komfortable und kontrollierte Abfahrt – Sie müssen also kaum mehr tun, als zu lenken.

Bei alledem ist unser Sportkombi aber auch ein echter Volvo: Dank seiner Aufhängung, die eine perfekte Kombination aus Fahrkomfort und Handling bietet, eignet er sich ideal für jede Straße sowie unbefestigte Strecken fernab des Großstadtdschungels. Als sportlicher Fahrer werden Sie auch die elektronische Differentialsperre Corner Trac-

tion Control (CTC) mit Torque Vectoring zu schätzen wissen. Denn dank dieser Technologie nehmen Sie jede Kurve überaus präzise, ohne dabei zu untersteuern. Selbst sehr enge Kurven nehmen Sie spielend leicht, ohne dass die Vorderräder ausbrechen. Damit ist der Volvo V60 Cross Country tatsächlich ein Auto für Menschen, die nicht nur von Abenteuern reden, sondern diese auch leben. Genau hierfür bietet unser sportlicher Kombi die nötige Wettertauglichkeit und die Fähigkeit, auch auf wenig befahrenen oder unbefestigten Straßen voranzukommen. Ein absolut robuster und zuverlässiger Partner, für den keine Herausforderung zu groß ist – ein echter Volvo eben.



*„Sensus bietet Ihnen die einzigartige Möglichkeit,
auf intuitive Weise mit Ihrem Fahrzeug und der Außenwelt zu interagieren.
Daher können Sie auch während der Fahrt jederzeit und überall online bleiben.“*

SENSUS

Interagieren Sie mit Ihrem Fahrzeug – völlig intuitiv.

Mit Volvo Sensus bieten wir Ihnen einen ganzheitlichen Ansatz, der Sie auf intuitive Weise mit Ihrem Fahrzeug und der Außenwelt verbindet. Dadurch bleiben Sie auch unterwegs jederzeit online. Verwandeln Sie mit Sensus Connect den im Armaturenbrett Ihres Volvo integrierten 7-Zoll-Bildschirm in eine Infotainment-Schnittstelle mit Internetzugang. Surfen Sie im Netz und laden Sie sich praktische Apps herunter – von Rdio über Stitcher bis Tuneln. Doch Sensus Connect bietet Ihnen noch mehr: So haben Sie für die Routenführung neben Internetkarten und Routendaten auch Zugriff auf 3D-Ansichten und Navigations-Apps wie unser optionales Sensus Navigationssystem. Und wenn Sie besonderen Wert auf noch mehr Konnektivität legen, steht Ihnen unser Volvo on Call zur Verfügung. Eine Option, mit deren Hilfe Sie

über die Dachantenne Ihres Fahrzeugs eine optimale 3G-Internetverbindung herstellen und einen Wi-Fi-Hotspot für all Ihre mobilen Endgeräte herstellen können. Mit Connected Service Booking können Sie zudem Service- oder Wartungstermine ganz bequem vom Auto aus vereinbaren.

Sensus bietet Ihnen aber auch ein hochwertiges Audio-Erlebnis: Steigen Sie ein und gleiten Sie durch die Klangwelten unseres gemeinsam mit Harman Kardon® entwickelten State-of-the-Art Premium Sound-Multimedia-Systems. Das leistungsstarke System besteht aus zwölf Hi-Fi-Lautsprechern und einem Verstärker mit Dirac Live®, einer der modernsten Softwarelösungen zur Klangoptimierung. Mit dem unglaublich realitätsnahen Konzertsound und der verbesserten Basswiedergabe sorgt dieses Sound-System für ein

einmaliges Hörvergnügen auf allen Plätzen und spielt Ihre Lieblingssongs auch problemlos von externen Geräten ab.

Ein weiteres Highlight ist unsere schön gestaltete, hochauflösende digitale Instrumentierung. Diese präsentiert Ihnen nicht nur alle benötigten Informationen in übersichtlicher Form, auch die drei Hintergrundmodi „Elegance“, „Eco“ und „Performance“ sind mit dem zentralen Display synchronisiert.

Wir bei Volvo lieben Design, das stets Funktion und Ästhetik harmonisch miteinander verbindet. Sei es die unverkennbare, nahezu freischwebende Mittelkonsole mit den einzigartigen Schaltelementen für die Klimaanlage oder der im Dunkeln leuchtende Schalthebel bei der Automatikversion – alles erstrahlt im Volvo Design.



Eine ganz besondere Verbindung. Volvo on Call bietet Ihnen weitaus mehr Möglichkeiten, sich mit Ihrem Fahrzeug und der Außenwelt zu verbinden als jemals zuvor.

Herzstück unseres innovativen Systems ist eine Smartphone-App, mit der Sie von jedem beliebigen Ort aus Zugriff auf Ihr Fahrzeug haben. Vor allem im Winter kann diese Option überaus praktisch sein, wenn Sie die optionale Standheizung in Ihrem Auto noch vor Verlassen Ihrer Wohnung einschalten möchten. Und für die Internetverbindung enthält die Option Sensus Connected Pro mit Volvo on Call ein eingebautes Modem sowie einen speziellen SIM-Karten-Slot. Volvo on Call kann aber noch mehr: So sorgt unser System für die nötige Hilfe, wenn Sie diese am dringendsten brauchen. Ebenso stellt Ihr Fahrzeug durch einfaches Drücken auf den Volvo on Call- bzw. SOS-Knopf im Notfall entweder eine Verbindung zur Pannenhilfe her oder verbindet Sie bei Bedarf auch sofort mit einem Krisenmanagement-Team von Volvo. Und um wirklich alle Eventualitäten abzudecken, rufen wir Sie bei Anzeichen für einen Unfall (z. B. ausgelöste Airbags) sogar direkt selbst an. Sollten wir keine Antwort von Ihnen erhalten, schicken wir sofort Rettungskräfte los – schließlich sind Ihre Sicherheit und Ihre Gesundheit für uns das Wichtigste.

MEHR ERFAHREN SIE UNTER VOLVOCARS.DE

SENSUS



„Unsere Vision: Fahrzeuge, die gar nicht erst in einen Unfall verwickelt werden.“

INTELLISAFE

Intuitive Sicherheitstechnologien von Volvo. Für Sie und Ihre Mitmenschen.

Sicherheit ist und war schon immer ein fester Teil unserer Philosophie. Kein Wunder also, dass wir einige der innovativsten lebensrettenden Technologien der Welt erfunden haben – z. B. den Drei-Punkt-Sicherheitsgurt, der als eine der wichtigsten Erfindungen im Automobilbereich gilt.

Doch damit geben wir uns natürlich längst noch nicht zufrieden. Wir bei Volvo verfolgen eine ganz eigene Vision: Fahrzeuge zu entwickeln, die erst gar nicht in Unfälle verwickelt werden. Wir haben es uns daher zur Aufgabe gemacht, bis 2020 das Risiko für schwere oder tödliche Verletzungen in einem oder durch einen neuen Volvo auf ein Minimum zu reduzieren.

Dieses Ziel verfolgen wir mit unserem Ansatz IntelliSafe, mit dem wir die Beziehung zwischen Mensch und Auto noch harmonischer gestalten wollen. Hierfür haben wir Ihren Volvo mit intelligenten und intuitiven Lösungen ausgestattet, die für mehr Sicherheit im Straßenverkehr sorgen. Dadurch sollen aber nicht nur die Insassen besser geschützt werden, auch an die Verkehrsteilnehmer außerhalb des Fahrzeugs haben wir gedacht – z. B. mit einer Technologie, die Fußgänger und Zweiradfahrer automatisch erkennt.

Bei einer Geschwindigkeit von bis zu 50 km/h bremst unser Kollisionswarnsys-

tem City Safety automatisch und reduziert die Folgen eines Aufprallunfalls erheblich oder kann diesen bestenfalls sogar verhindern. Und bei höheren Geschwindigkeiten warnt Sie jederzeit unser optionales aktives Geschwindigkeits- und Abstandsregelsystem mit Bremsassistent Pro sowie Fußgänger und Radfahrererkennung vor einer möglichen Kollision. Tagsüber reagiert das System sogar, wenn ein Fußgänger Ihren Weg kreuzt oder ein Radfahrer in derselben Richtung vorausfährt. Und sollten Sie auf die Warnung nicht reagieren, bremst Ihr Fahrzeug selbständig ab, um einen Zusammenstoß zu verhindern oder zumindest den Schaden so gering wie möglich zu halten.

Und sollten Sie doch einmal die Fahrbahn überqueren, helfen Ihnen unsere Spurhalteassistenten (motorabhängig) Lane Keeping Aid und Lane Departure Warning die Spur zu halten. Ebenso erinnert Sie unsere DriverAlert-Technologie daran, eine Pause einzulegen, wenn Ihr Fahrverhalten erste Anzeichen von Müdigkeit aufweist. Unser IntelliSafe-Konzept unterstützt Sie aber nicht nur in Risikosituationen. Die Verkehrsschilderkennung (RSI) erinnert Sie bspw. auch an Geschwindigkeitsbegrenzungen oder wichtige Verkehrsschilder. Bei Nacht sorgt unser Fernlichtassistent zudem jederzeit für optimale Sicht, ohne

dass andere Verkehrsteilnehmer dadurch geblendet werden. Bleiben Sie also ruhig entspannt. Unser aktives Geschwindigkeits-/Abstandsregelsystem (ACC) hält automatisch die von Ihnen gewünschte Geschwindigkeit und die nötige Distanz zum vorausfahrenden Fahrzeug. Ebenfalls sorgt es im Fall von zähfließendem Verkehr für ausreichend Abstand zum Vordermann – bis zu einer Geschwindigkeit von 30 km/h. Damit Sie auch Fahrzeuge im toten Winkel schneller erkennen, hält unser Blind Spot Information System (BLIS) jederzeit die Augen offen. Währenddessen achtet der Cross Traffic Alert (CTA) auf Fahrzeuge, die Sie z. B. beim Rückwärtsfahren aus einer engen Parklücke nicht sehen können.

Wir wissen, dass Sie Ihren Volvo mit viel Leidenschaft fahren. Daher sorgen die aktiven IntelliSafe-Technologien wie die elektronische Differentialsperre Corner Traction Control (CTC) dafür, dass Ihr Fahrzeug unter allen Bedingungen stabil bleibt – ohne dass Sie dafür auf Ihr sportliches Fahrvergnügen verzichten müssen. Uns geht es lediglich darum, Ihnen exakt jenes Fahrerlebnis zu bieten, das Sie sich schon immer gewünscht haben.



Es werde Licht: Autofahrten bei Nacht oder in der Dämmerung werden ab sofort noch angenehmer und sicherer für Sie. Mit dem intelligenten Fernlichtassistenten mit adaptiver Leuchtweitenregulierung können Sie dauerhaft mit eingeschaltetem Fernlicht fahren. Kommt Ihnen ein anderes Fahrzeug entgegen oder schließen Sie zu einem vorausfahrenden auf, blendet der Assistent automatisch ab, während die Straße weiterhin ausgeleuchtet bleibt. Selbst Fußgänger und Radfahrer werden erkannt und das Fernlicht schaltet automatisch ab, sobald dies der Fall ist – genauso wie beim Passieren des Ortseingangs.

MEHR ERFAHREN SIE UNTER [VOLVOCARS.DE](https://www.volvocars.de)



City Safety wurde entwickelt, um im Stadtverkehr zu verhindern, dass Sie auf ein plötzlich vor Ihnen haltendes oder bremsendes Fahrzeug auffahren. Unser hochentwickeltes IntelliSafe-System bremsst in diesem Fall automatisch für Sie, um einen Zusammenstoß zu vermeiden bzw. dessen Folgen erheblich zu verringern. Das System ist aktiv bei einer Geschwindigkeit von bis zu 50 km/h und einer Differenz von bis zu 15 km/h zum vorausfahrenden Fahrzeug.

Ihre Sicherheit liegt uns am Herzen, genauso wie die aller anderen Verkehrsteilnehmer auch. Daher scannt die Fußgänger- und Radfahrererkennung mit Notbremsassistent die Umgebung und behält Passanten und vorausfahrende Radfahrer jederzeit im Blick. Und sollten diese unvermittelt Ihren Weg kreuzen, bremsst Ihr Volvo notfalls sogar automatisch für Sie ab, falls Sie nicht mehr rechtzeitig reagieren können.

Unser Blind Spot Information System (BLIS) behält mithilfe von Radartechnologie jederzeit den Überblick und warnt Sie vor Fahrzeugen, die sich Ihnen auf der Nebenspur oder im toten Winkel nähern. So kann Ihr Volvo verhindern, dass Sie im falschen Moment die Spur wechseln.

Wenn Sie rückwärts aus einer engen Lücke ausparken, warnt Sie unser Cross Traffic Alert (CTA) rechtzeitig vor Fahrzeugen, die Sie selbst nicht sehen können.

MEHR ERFAHREN SIE UNTER VOLVOCARS.DE



INTELLISAFE





„Unser fortwährendes Streben nach mehr Leistung bei zugleich immer niedrigerem Verbrauch hat zur Entwicklung einer neuen Generation hocheffizienter 2,0-Liter-Vierzylindermotoren geführt.“

DRIVE-E

Mehr Vergnügen. Weniger Verbrauch.

Drive-E steht bei Volvo nicht nur für eine neue Generation effizienter Antriebssysteme. Ebenso handelt es sich um einen allumfassenden Ansatz für nachhaltigen Fahrspaß. Während wir uns also stets darum bemühen, immer intelligentere und innovativere Technologien für eine Verbesserung der Umweltbilanz unserer Modelle zu entwickeln, verlieren wir das Fahrvergnügen dennoch niemals aus den Augen. Vielmehr sind wir davon überzeugt, dass man aufgrund von mehr Effizienz und weniger CO₂-Ausstoß nicht automatisch auch auf Leistung und Fahrerlebnis verzichten muss.

Deshalb bieten wir Ihnen mit Drive-E eine umfangreiche Auswahl an hocheffizienten 2,0-Liter-Vierzylindermotoren – sowohl als Benzin- als auch als Dieselsvariante. Diese leichten, reibungsarmen Turbo-Antriebssysteme mit Geartronic®-Technologie haben wir


mit unserem brandneuen 8-Gang-Automatikgetriebe kombiniert, damit Ihnen in jedem Drehzahlbereich jederzeit die optimale Leistung zur Verfügung steht.

Darüber hinaus haben wir Ihren Volvo mit der nachhaltigen Technologie ECO+ ausgestattet, die den Kraftstoffverbrauch des Fahrzeugs je nach Fahrstil zusätzlich um weitere 5 % reduziert. ECO+ optimiert hierfür nicht nur Getriebeschaltpunkte, Motorkontrolle und Ansprechverhalten, sondern umfasst auch ein Start-Stopp-System sowie eine ECO-Leerlaufunktion. Diese Funktion sorgt dafür, dass der Gang immer dann ausgekuppelt wird, wenn Sie das Gaspedal bei Geschwindigkeiten über 65 km/h loslassen. Dadurch wird der sonst entstehende Kraftstoffverbrauch der Motorbremse umgangen und Ihr Volvo gleitet ausschließlich mit der eigenen kinetischen Energie weiter.

Unsere Drive-E Dieselantriebe verfügen aber noch über weitere Technologien, die den Kraftstoffverbrauch sowie den Schadstoffausstoß nachhaltig senken. Hierzu zählen u. a. der Twin-Turbolader und die revolutionäre i-ART-Einspritzung. Diese Technologien ermöglichen, es unseren intelligenten Motoren, immer die optimale Leistung zu bringen: reaktionsschnell, sauber und effizient. Indem jeder Zylinder über einen eigenen Mikrochip bzw. Drucksensor verfügt, fällt die Messung für den tatsächlichen Kraftstoffbedarf möglichst präzise aus. Natürlich achten wir auch im Innenraum Ihres Volvo auf höchste Umweltfreundlichkeit. Noch einen Schritt weiter gehen Sie mit unserem Luftqualitätssystem, dessen Aktivkohlefilter schädliche Gase bzw. kleinste Partikel absorbiert und dadurch jederzeit für reine Luft im Innenraum sorgt – selbst bei stickigem Smog im Stadtverkehr.

DRIVE-E





Der Volvo V60 Cross Country ist mit einer Vielzahl bahnbrechender Benzin- und Dieselmotoren erhältlich, die alle optimal auf Ihre Wünsche hin abgestimmt werden können. Diese bieten Ihnen maximalen Fahrspaß bei minimalem Kraftstoffverbrauch und geringstem CO₂-Ausstoß.

Der Volvo V60 Cross Country ist auch mit dem T5 Benzin-Motor mit Vorderradantrieb verfügbar und bringt 245 PS auf die Straße und stößt dabei lediglich 155 g/km an CO₂ aus. Wenn Sie unseren Sportkombi lieber mit einem Dieselmotor fahren möchten, können Sie sich zwischen unserem D3-Motor mit 150 PS bei einem CO₂-Ausstoß von 111 g/km oder unserem leistungsstarken D4 Motor mit 190 PS und einem CO₂-Ausstoß von 111 g/km entscheiden. Der D4 Motor ist wahlweise als mit Front- oder Allradantrieb erhältlich. Beide Dieselvarianten werden zudem mit Automatik oder Schaltgetriebe angeboten, lediglich die D4 AWD-Version ist standardmäßig mit einem Automatikgetriebe ausgestattet.

Kraftstoffverbrauch und CO₂-Ausstoß gelten für Fahrzeuge mit Schaltgetriebe.

MEHR ERFAHREN SIE UNTER VOLVOCARS.DE



Welcher Volvo V60 Cross Country sind Sie?

Glückwunsch! Sie haben sich für einen Volvo V60 Cross Country entschieden. Idealerweise haben Sie sogar bereits Ihre bevorzugte Motorisierung gewählt. Jetzt müssen Sie sich nur noch für ein Ausstattungsniveau entscheiden,

das optimal zu Ihren Ansprüchen passt. Um Ihnen die Wahl zu erleichtern, haben wir für Sie vier unterschiedliche Ausstattungslinien zusammengestellt – eine davon entspricht ganz sicher auch Ihrer Wunschausstattung.

VOLVO V60 CROSS COUNTRY KINETIC

Beinhaltet die Serienausstattung plus folgende Sonderausstattung:

16" Leichtmetallfelgen PANGAEA | Audio-Steuer-elemente im Lenkrad | Geschwindigkeitsregelanlage | beleuchteter Kosmetikspiegel auf der Fahrerseite | Lederschalt-hebel | Lederlenkrad | Textil-Fußmatten | Türverriegelung auf der Beifahrerseite

MOMENTUM

Beinhaltet die Ausstattungslinie Kinetic plus folgende Sonderausstattung:

17" Leichtmetallfelgen VALDER | rahmenloser Innenspiegel mit Abblendautomatik | Bluetooth® | helle Seitenfensterrahmen | Textil-/T-Tech-Sitzbezüge | High Performance Sound | Lederlenkrad | Gepäckraumabtrennung aus Metall | Einparkhilfe hinten | Regensensor | einklappbare Außenspiegel mit Bodenbeleuchtung

SUMMUM

Beinhaltet die Ausstattungslinie Momentum plus folgende Sonderausstattung:

18" Leichtmetallfelgen NESO | digitale Instrumentierung | Leder-Komfortsitze | Fahrersitz elektrisch einstellbar mit Memoryfunktion für Fahrersitz- und Außenspiegeleinstellung | Mittelarmlehne hinten mit Getränkehaltern und integriertem Staufach

Die von Ihnen gewählte Farbe des Autolacks wirkt sich enorm auf den Charakter Ihres Volvo aus. Doch ganz egal, für welche Sie sich letztendlich entscheiden, jede einzelne verleiht Ihrem Fahrzeug einen Hauch von Luxus und Stil.

„Unsere Farbpalette ist sehr skandinavisch“, erklärt Ebba Maria Thunberg, die für die Farb- und Materialauswahl des Volvo V60 Cross Country verantwortlich ist. „Ein Blick auf

unsere Palette genügt – sie beinhaltet sowohl sanfte und natürliche Farbtöne als auch einige mutige Farbtupfer.“ Unsere Designer sind Schweden und lassen sich daher bevorzugt von Meer und Himmel inspirieren. Aber auch die Küste und die Art und Weise, wie sich das Licht mit den Jahreszeiten verändert, dienen als ganz natürliche Inspirationsquellen. Aus diesem Grund ist jeder Farbton einzigartig und vermittelt sowohl Qualität als auch jede Menge Charisma.



614 Polar Weiß



707 Inscription Crystal Weiß-Perleffekt



019 Schwarz



717 Onyx Schwarz-Metallic



712 Java Braun-Metallic



700 Twilight Bronze-Metallic



711 Bright Silber-Metallic



477 Inscription Electric Silber-Metallic



492 Savile Grau-Metallic



714 Osmium Grau-Metallic

Von ausdrucksstark bis diskret, von elegant bis sportlich – verleihen Sie Ihrem Volvo V60 Cross Country mit unseren optional erhältlichen Felgen einen einzigartigen Look.

Bevorzugen Sie den großen Auftritt oder suchen Sie doch etwas mehr Understatement? Setzen Sie eher auf den sportlichen Look oder lieber auf raffinierte Eleganz? Wählen Sie in unserem Online-Konfigurator einfach die verschiedenen Felgen aus und entscheiden Sie sich für die Optik, die optimal zu Ihnen passt.

NESO, 7,5x18"
Diamantschnitt/Matt Tech Schwarz





PAN, 7,5x18"
Silber



BOR, 8x19"
Diamantschnitt/Schwarz Matt



PANGAEA, 7x16"



VALDER, 7,5x17"
Silber

Unterwegs ist der Volvo
V60 Cross Country Ihr Zuhause.
Geben Sie ihm Ihre persönliche Note.



Wenn Sie einen Volvo V60 Cross Country wählen, erhalten Sie bereits serienmäßig einen elegant gestalteten Innenraum mit einer sorgfältigen Verarbeitung in allen Details – von den Applikationen in seidenmatter Chromoptik um die Lüftungsdüsen bis hin zu den feinen Stoffen der Seitenverkleidungen. Unsere Komfortsitze können in den Ausführungen Textil, Textil/T-Tech oder Leder bestellt werden. Die neuen Sportsitze verbinden hingegen

den legendären Volvo Komfort mit zusätzlichem Seitenhalt, damit Sie auch bei schnellen Kurvenfahrten optimalen Halt finden. Und mit den Schaltwippen am Lenkrad wechseln Sie die Gänge ganz bequem per Fingerdruck, sobald sich das optionale Automatikgetriebe im manuellen Modus befindet – ohne dafür auch nur einmal die Hände vom Steuer nehmen zu müssen. Zur weiteren Steigerung des Komforts steht Ihnen ein beheizbares Lenk-

rad zur Verfügung, das Ihre Hände an kalten Wintertagen angenehm warm hält. Auch die Frontscheibenheizung werden Sie lieben lernen, denn sie erspart Ihnen lästiges Eiskratzen in der winterlichen Kälte. Und kaum haben Sie auf dem Fahrersitz Platz genommen, werden Sie die neu gestaltete leicht ablesbare analoge Instrumentierung oder alternativ die neue hochauflösende digitale Instrumentierung zu schätzen wissen.





Sportsitz

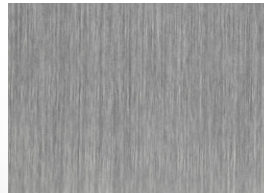


Komfortsitz

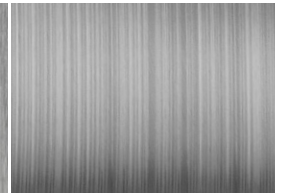
DEKOREINLAGEN



URBANE WOOD



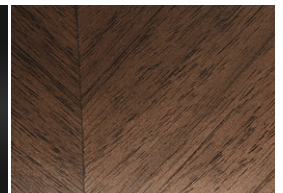
BRUSHED Aluminium



Aluminiumeinlage
SHIMMER GRAPHITE



PIANO BLACK



Inscription LINEAR WALNUT



Textil

Textil/T-Tech

Leder

Sportleder



„Mithilfe der praktischen Hundetür können Sie die Heckklappe problemlos öffnen, ohne dass Ihr Hund Ihnen entwischen kann.“

JEDER HAT SEINEN EIGENEN STIL.

Sorgen Sie dafür, dass Ihr Volvo perfekt zu Ihrem Lifestyle passt.

Der schönste Teil beim Kauf eines neuen Volvo ist die individuelle Zusammenstellung des eigenen Traumwagens. Dabei können Sie auch aus einem umfangreichen Zubehörangebot wählen, mit dem Sie Ihren ganz persönlichen Geschmack und Ihren ganz eigenen Stil zum Ausdruck bringen können.

Für den Gepäckraum gibt es als Alternative zum Standard-Sicherheitsnetz auch ein Sicherheitsgitter aus Stahl, das über eine praktische Gasfederung verfügt. Es ist farblich auf Ihren Innenraum abgestimmt und trägt dazu bei, dass Sie und alle anderen Insassen bei einer Vollbremsung vor ungesicherten Gepäckstücken bestens geschützt sind. Und wenn Sie es doch einmal nicht brauchen sollten, kann es mit nur wenigen Handgriffen ganz einfach

unter das Dach geklappt werden. Auch unser Gepäckraumteiler ist äußerst praktisch. In Kombination mit dem Sicherheitsgitter teilt dieser den Gepäckraum in zwei Bereiche – ideal, wenn Sie bspw. einen Hund und Ihr Gepäck gleichzeitig transportieren oder wenn Sie schmutzige bzw. zerbrechliche Fracht von der restlichen Ladung getrennt lagern wollen. Unsere neu gestaltete Anhängerkupplung ist übrigens abnehmbar und mit einer Abdeckung für die Öffnung ausgestattet, damit nichts die schnittige Erscheinung Ihres Volvo V60 Cross Country stört, wenn es einmal nicht mehr gebraucht werden sollte. Das eigens von uns entwickelte Dachträgersystem passt exakt auf die Dachreling Ihres Volvo V60 Cross Country. Es bietet sicheren Halt, ist einfach

anzubringen und kann bei Bedarf auch mit weiteren Gepäckträgern kombiniert werden. Und in Kombination mit unserem praktischen und soliden Fahrradträgersystem können Sie Ihr Rad problemlos auf dem Dach transportieren. Passend für die meisten gängigen Fahrräder mit einem Rohrdurchmesser von bis zu 70 mm ist es mithilfe des Volvo One Key-Systems sogar abschließbar. Und damit auch Ihr Haustier einen Platz ganz für sich hat, können Sie sowohl Sicherheitsgitter als auch Gepäckraumteiler noch zusätzlich mit einer Hundetür ergänzen. So können Sie die Heckklappe problemlos öffnen, ohne dass Ihr Hund dabei jedes Mal entwischen kann.



WEITERE ACCESSOIRES FINDEN SIE UNTER [ACCESSORIES.VOLVOCARS.DE](https://accessories.volvocars.de)

„Eine niveauvolle Begrüßung bei jedem Öffnen der Fahrertür.“



Betreten Sie ihren V60 Cross Country jeden Tag mit Stil. Unsere beleuchteten Türeinstiegsblenden sind eine niveauvolle Begrüßung bei jedem Öffnen der Fahrertür: Das in gebürstetem Edelstahl eingebettete Volvo-Logo erleuchtet gemeinsam mit der Innenraumbeleuchtung.

Und mit unserem Rear Seat Entertainment-System für die Rückbank mit 8-Zoll-Touchscreens und integrierten DVD-Spielern können die hinteren Passagiere Filme ansehen oder sich mit Spielen die Zeit vertreiben. Und drahtlose Kopfhörer sorgen dafür, dass wirklich jeder im Auto eine entspannte Reise erlebt.

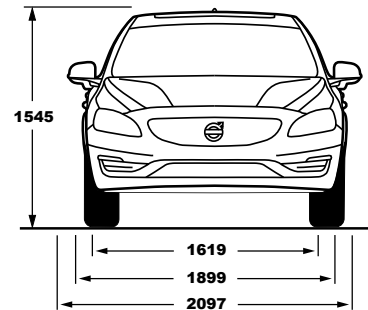
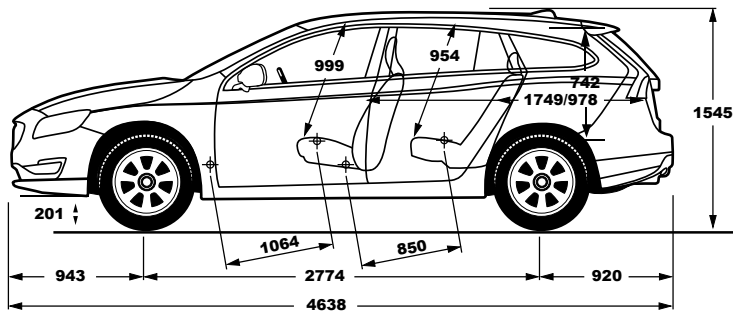
Für die kleinsten Fahrgäste haben wir zudem drei von Volvo zugelassene Kinder-

sitze im Programm. So reisen Säuglinge bis zu einem Jahr (oder 13 kg) am sichersten in unserem rückwärts gerichteten Kindersitz, der leicht tragbar ist und auch als Babytragetasche eingesetzt werden kann. Der Kindersitz verfügt über verstärkte Seitenteile für den optimalen Schutz bei einem Seitenaufprall sowie eine leicht verstellbare gepolsterte Kopfstütze sowie einen Fünf-Punkt-Gurt. Auch ein Sonnenschutz ist vorhanden.

Unser flexibel anpassbarer Kindersitz eignet sich hingegen für Kinder mit einem Gewicht von 9 bis 25 kg. Dieser weiterentwickelte, flexible und entgegen der Fahrtrichtung ausgerichtete Kindersitz ist für die jüngsten Mitfahrer von neun Monaten

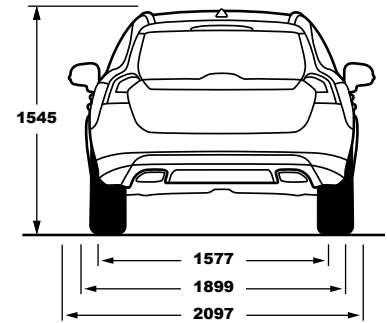
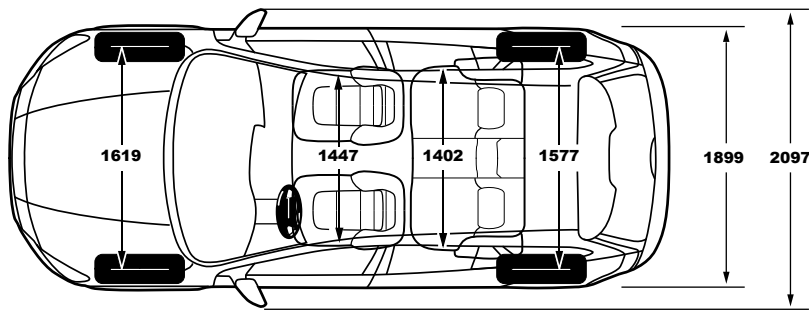
bis sechs Jahren geeignet. Er wird mithilfe des Sicherheitsgurts befestigt und ist einfach einzustellen, um optimalen Komfort und Sicherheit zu bieten.

Bleibt noch unser Kindersitzkissen, mit dem Sie kleine Passagiere mit einem Gewicht von 15 bis 36 kg in der richtigen Höhe für den Sicherheitsgurt positionieren können. Zugleich bietet es optimalen Seitenaufprallschutz sowie eine verstellbare Kopfstütze und Breite für den perfekten Komfort. Und sollte Ihr Kind doch einmal müde werden, lässt sich die Rückenlehne ganz einfach nach hinten neigen.



T5

Motor:	2,0 I-4-Zylinder, Benzin, Turbo
Getriebe:	8-Gang-Geartronic® Automatikgetriebe
Kraftstoffverbrauch, l/100 km, kombiniert, man./auto.:	-/6,7
CO ₂ g/km, man/auto:	-/155
Max. Leistung kW (PS), bei Motordrehzahl Umin ⁻¹ :	180 (245) 5500
Max. Drehmoment Nm, bei Motordrehzahl Umin ⁻¹ :	350/1500 - 4800
Beschleunigung, 0-100 km/h in s, man/auto:	-/6,6
Höchstgeschwindigkeit, km/h, man/auto:	-/210
Kraftstofftank, l:	67,5
SchadstoffEinstufung:	Euro 6



	D4 AWD	D4	D3
Motor:	2,4 l-5-Zylinder, Common-Rail-Turbodiesel	2,0 l-4-Zylinder, Common-Rail-Turbodiesel	2,0 l-4-Zylinder, Common-Rail-Turbodiesel
Getriebe:	6-Gang-Geartronic® Automatikgetriebe	6-Gang-Schaltgetriebe oder 8-Gang-Geartronic® Automatikgetriebe	6-Gang-Schaltgetriebe oder 8-Gang-Geartronic® Automatikgetriebe
Kraftstoffverbrauch, l/100 km, kombiniert, man./auto.:	-/5,7	4,3/4,6	4,3/4,6
CO ₂ g/km, man./auto:	-/149	111/121	111/121
Max. Leistung kW (PS), bei Motordrehzahl Umin ⁻¹ :	140 (190) 4000	140 (190) 4250	110 (150) 4250
Max. Drehmoment Nm, bei Motordrehzahl Umin ⁻¹ :	420/1500 - 3000	400/1750 - 2500	350/1500 - 2500
Beschleunigung, 0-100 km/h in s, man./auto:	-/8,6	7,5/7,5	8,8/8,8
Höchstgeschwindigkeit, km/h, man./auto:	-/210	210/210	205/205
Kraftstofftank, l:	67,5	67,5	67,5
Schadstoffstufung:	Euro 6	Euro 6	Euro 6

Alle technischen Daten sind unverbindlich. Änderungen sowie technische Verbesserungen vorbehalten. Bitte fragen Sie Ihren Volvo Händler nach den aktuellsten Informationen.

Hinweis: Einige der Informationen in dieser Broschüre können aufgrund von Produktänderungen, die seit dem Druck vorgenommen wurden, nicht mehr aktuell sein. Die in dieser Broschüre gezeigten und beschriebenen Ausstattungen und Zubehörteile können u. U. nur mit Aufpreis erhältlich sein. Sprechen Sie daher bitte vor Ihrer Fahrzeugbestellung Ihren Volvo Händler auf die aktuellsten Informationen an. Der Hersteller behält sich das Recht vor, jederzeit und ohne Ankündigung bei Preisen, Farben, Materialien, Spezifikationen und Modellen Änderungen vorzunehmen.



Die unbeschwerteste Art, ein Auto zu besitzen.

Wir sind zufrieden, wenn Sie glücklich sind. Wenn Dinge einfacher sind, als Sie es erwarten, schneller gehen und besser werden. Wenn Sie sich also für einen Volvo entscheiden, wird Ihnen die unbeschwerteste Art, ein Auto zu besitzen, quasi gleich mitgeliefert. Finanzierung, Versicherung, Service und Wartung, Reifenwechsel, Fahrzeugpflege – all diese eher selten im Fokus stehenden Aspekte automobiler Mobilität machen wir für

Sie einfacher und besser. Daher wird Ihnen Ihr Volvo Partner immer auch eine Vielzahl an Services anbieten, die genau auf Ihre Bedürfnisse zugeschnitten sind.

Und das ist erst der Anfang: Dank unseres einzigartigen schwedischen Innovationsansatzes finden wir immer neue Wege, um das Leben mit Ihrem Volvo so einfach und sorglos wie möglich zu machen. Zum Beispiel unser Connected Service Booking, das per

Knopfdruck einen Service-Termin für Ihr Fahrzeug vereinbart. Oder unser Volvo Personal Service, den wir nach und nach in allen Volvo Werkstätten für Sie einführen werden. Ähnlich einem Boxenstopp etablieren wir damit eine neue Form des Teamworks, das Ihnen kürzere Werkstattbesuche garantiert und Service-Termine in Zukunft noch einfacher und angenehmer gestalten soll.

FAHRZEUGKAUF & -HALTUNG

- Garantie
- Finanzierung
- Leasing
- Versicherung
- Service-Vertrag
- My Volvo Website

SERVICE & WARTUNG

- Volvo Service
- Mietwagen
- Volvo Professional Car Care
- Reifenservice

WENN ETWAS PASSIERT

- Volvo Assistance
- Reparaturen
- Volvo Glas-Service
- Volvo Beulenreparatur
- Klimatechnikservice

MY VOLVO

My Volvo ist eine personalisierte Website, die Ihnen alles im Zusammenhang mit dem Besitz Ihres Fahrzeugs so einfach und bequem wie möglich machen soll. Dort finden Sie:

- eine Übersicht über Ihre Fahrzeugdaten
- individuelle Angebote
- relevante Neuigkeiten und Updates
- direkten Zugang zu Ihrem Volvo Händler
- Online-Terminvergabe für Services
- nützliche Informationen zum Fahren und Pflegen Ihres Volvo
- interessante Artikel und Videos von und über Volvo

ONLINE-SERVICEBUCHUNG*

Kein anderes Auto macht es Ihnen so einfach wie Ihr Volvo. Mit unserem Connected Service Booking – über Sensus Connect – macht Ihr Volvo Sie darauf aufmerksam, wann der nächste Termin für eine Inspektion ansteht. Und wenn Sie sich auf den Weg zur Werkstatt machen, leitet Ihr Volvo Sie mithilfe des Navigationssystems direkt dorthin. Währenddessen informiert uns Ihr Volvo darüber, was konkret gemacht werden muss. Dadurch können wir garantieren, dass Ihr Fahrzeug den gewünschten Service erhält, sobald es da ist. Natürlich können Sie Ihre Wartungstermine bei Bedarf auch selbst organisieren – direkt von Ihrem Fahrzeug aus oder online über Ihre My Volvo Website.

*Erhältlich ab Markteinführung.
Bitte wenden Sie sich an Ihren Volvo Händler.

V O L V O