



DER NEUE  
**VOLVO V90**  
CROSS COUNTRY

# INNOVATIONEN FÜR MENSCHEN.

*Made by Sweden.*

Wir bei Volvo setzen voll und ganz auf unsere Innovationskraft, um Ihr Leben besser zu machen. Jedes Auto, jede Technologie und jedes Design ist das Ergebnis einer klaren Vision. Eine Vision, die immer darauf abzielt, die Menschen in den Mittelpunkt zu stellen. Eine Vision, die uns von Anfang an angetrieben hat und stark von Schweden geprägt wurde – einem Land, in dem die Menschen als Individuen geschätzt und Konventionen immer wieder aufs Neue hinterfragt werden. Nicht umsonst zeichnet sich die schwedische Kultur durch ihren einzigartigen Blick auf die Welt aus und kann in Sachen Design auf ein umfangreiches Erbe zurückblicken.

Diese Vision hat uns dazu inspiriert, Innovationen wie den Dreipunkt-Sicherheitsgurt und den Seitenairbag zu entwickeln – Erfindungen, die zahllose Leben gerettet und die Automobilgeschichte nachhaltig verändert haben. Auch mit unserer neuesten Automobilergeneration führen wir diese Tradition

fort. So setzt das skandinavische Design auf modernen Luxus aus Schweden, um für noch mehr Komfort zu sorgen. Gleichzeitig machen Ihnen intuitive Sensus Technologien das Leben leichter und halten Sie immer in Verbindung mit der Außenwelt. Auch unsere hochmodernen Drive-E Antriebssysteme überzeugen durch ihre hervorragende Leistung und branchenführende Effizienz. Während der Fahrt werden Sie außerdem durch unsere IntelliSafe Innovationen unterstützt, die Unfälle vermeiden sollen und Sie im Falle einer Kollision schützen. Auf diese Weise wird jede Fahrt nicht nur sicherer, sondern auch komfortabler.

Wir verstehen, was den Menschen wichtig ist. Dieses Verständnis bildet die Grundlage für alle von uns entwickelten Innovationen. Sie alle dienen dazu, Ihr Leben besser zu machen. Denn bei Volvo stehen Sie im Mittelpunkt unseres Fahrzeugdesigns.

---

## Inhalt

AUSSENDESIGN | 04

INTELLISAFE | 24

MOTOREN | 36

ZUBEHÖR | 54

INNENRAUMDESIGN | 08

DRIVE-E | 32

IHRE AUSWAHL | 38

FAKTEN UND ZAHLEN | 62

VIELSEITIGKEIT | 14

FAHRWERK | 34

AUSSTATTUNGSLINIEN | 40

DAS VOLVO ERLEBNIS | 64

SENSUS | 16



Seitdem wir auf die Idee kamen, unsere extrem vielseitigen Kombis auch noch geländetauglich zu machen, hat der Volvo CROSS COUNTRY seine Fahrer sogar noch weiter gebracht. Nämlich an jeden beliebigen Ort, zu jeder einzigartigen Erfahrung und zu jedem noch so großen Abenteuer. Und all das sicher und komfortabel. Seit fast zwei Jahrzehnten optimieren wir dieses Konzept.

Jetzt ist aus dieser jahrzehntelangen Erfahrung ein ganz besonderes Fahrzeug hervorgegangen: der neue Volvo V90 CROSS COUNTRY. Eine Automobilgeneration, die unseren gesamten Erfahrungsreichtum mit der vielseitigen Eleganz eines Kombis vereint. Das Ergebnis ist ein Fahrzeug, das das Beste an skandinavischem Design und Handwerkskunst mit echter Geländetauglichkeit verbindet. Ein Auto, das Sie garantiert immer überall dort hinbringt, wo Sie hinwollen.





*„Egal was draußen vor sich geht – im neuen Volvo V90 CROSS COUNTRY sind Sie immer bestens aufgehoben.“*

## LASSEN SIE SICH NICHT AUFHALTEN.

*Ihr Abenteuer mit Anspruch wartet schon.*

Der neue Volvo V90 CROSS COUNTRY ist nicht nur für den Alltag wie geschaffen. Er ist auch ein echter Geländewagen. Sie können sich immer auf ihn verlassen – bei schlechtem Wetter genauso wie im unwegsamem Gelände.

Kraftvoll und elegant zugleich zeigt der Volvo V90 CROSS COUNTRY bereits auf den ersten Blick, wozu er in der Lage ist. Klare, straffe Linien und sportliche Details sorgen für einen dynamischen Look, der pure Leis-

tung ausstrahlt – ohne dabei auf die Funktionalität eines Volvo Kombis zu verzichten.

So steckt der neue Volvo V90 CROSS COUNTRY voller innovativer Technologien, die nur ein Ziel haben: Ihnen das Leben zu erleichtern – und zwar durch einfache Bedienbarkeit. Das ausgeklügelte Fahrwerk ist beispielsweise so konzipiert, dass Sie auch mit Straßenbedingungen fertig werden, bei denen andere Fahrzeuge längst aufgeben.

Egal, wie es draußen auch aussieht, hier

sind Sie immer bestens aufgehoben. Denn der geräumige, helle Innenraum wurde aus edlen Materialien gefertigt und mit schwedischer Liebe zum Detail sorgsam gestaltet.

Offen für alle Abenteuer bietet Ihnen der neue Volvo V90 CROSS COUNTRY somit einen außergewöhnlichen Komfort sowie die neuesten Technologien, die ihr Leben noch angenehmer machen.



**Unverkennbare Stärke.** Die Eleganz unserer neuen Designsprache, kombiniert mit der robusten Sportlichkeit des CROSS COUNTRY, ergibt ein Fahrzeug, das anspruchsvoll, kraftvoll und praktisch in einem ist.

Seine großen Räder und die höhere Bodenfreiheit geben Ihnen auf jeder Straße Sicherheit. Der optische Unterfahrschutz vorn und hinten passt sich nahtlos an das Design der Stoßfänger an. Das verleiht dem Fahrzeug einen sportlich-eleganten Look. Gleichzeitig schützt die Verkleidung auch die Karosserie. Die markanten Linien, die schräge Heckscheibe und die hohen LED-Rückleuchten mit ihrer schlanken, vertikalen Form sind sowohl zeitgemäß als auch klassisch Volvo.

---

T6 AWD | CROSS COUNTRY PRO | 714 Osmium  
Grau-Metallic | 20"-10-Speichen-Design,  
Schwarz/Diamantschnitt





## DESIGNT FÜR KONTROLLE.

*Erleben Sie ein ungeahntes Maß  
an Präzision und Genauigkeit.*



Sobald Sie im ergonomisch geformten Fahrersitz Platz nehmen, haben Sie die volle Kontrolle. Der neue Volvo V90 CROSS COUNTRY ist ganz auf Komfort ausgelegt mit dem zentralen 9"-Display (22,9-cm-Diagonale) mit Touchscreen, das wie in einem Flugzeugcockpit zum Fahrer hin geneigt ist. Der gesamte Innenraum ist geprägt von wunderschönen Materialien und der neuesten Technologie – die perfekte Kombination aus Ästhetik und Funktionalität. Die Innenausstattung mit der

Echtholzeinlage BLACK WALNUT, die nur im neuen Volvo V90 CROSS COUNTRY zu finden ist, zeigt deutlich, was uns bei Materialien wichtig ist: ein zeitgemäßer Look, ein dezenter Auftritt und eine fantastische Haptik. Die außergewöhnliche Verarbeitung betont das Gefühl von Präzision. Die Lüftungsdüsen sind inspiriert von unseren Konzeptfahrzeugen. Mit der vertikalen Leiste in Metallfinish und den Reglern mit dem unverwechselbaren Diamantmuster sind sie nicht nur ästhetisch,

sondern auch sehr angenehm in der Handhabung. Im neuen Volvo V90 CROSS COUNTRY bewegt sich jede Komponente mit der Präzision, die Sie von feinsten Ingenieurskunst erwarten können. So haben Sie bei jeder Fahrt die absolute Kontrolle.

---

Leder Komfortsitz | Polsterung: Anthrazit | Innendesign: Anthrazit | Teppich: Anthrazit | Dachhimmel: Hell Beige | Echtholzeinlage BLACK WALNUT



**Ein Hauch von Luxus.** Der wunderschön gestaltete und komfortable Innenraum wird Ihnen und Ihren Mitfahrern bei jeder Reise viel Freude bereiten. Durch das Panoramadach werden die Geräumigkeit des Innenraums und das skandinavische Design noch zusätzlich betont.

ERFAHREN SIE MEHR UNTER [VOLVOCARS.DE](http://VOLVOCARS.DE)

Leder Komfortsitz | Polsterung: Anthrazit | Innendesign: Anthrazit |  
Teppich: Anthrazit | Dachhimmel: Hell Beige | Echtholzeinlage  
BLACK WALNUT



*„Im neuen Volvo V90 CROSS COUNTRY sind die Aspekte Technologie und Komfort perfekt aufeinander abgestimmt.“*

## Licht. Geräumigkeit. Luxus.

Reisen Sie erster Klasse, auf jedem Platz, an jedem Tag. Im neuen Volvo V90 CROSS COUNTRY fahren Sie in Ihrer eigenen Privat-lounge, in einem Innenraum, der Komfort und Luxus mit Technologie und feinsten Ingenieurskunst verbindet.

Das beginnt schon bei den Vordersitzen. Sie sind an die Form des menschlichen Körpers angepasst, bieten außergewöhnlich guten Halt und eine ganze Reihe von Verstellmöglichkeiten, sodass jeder die ideale Sitzposition finden kann. Noch mehr Komfort bieten die Belüftungs- und Massagefunktion.

Durch die Form der Rückenlehne genießen die Passagiere hinten mehr Beinfreiheit. Und auch auf den Rücksitzen haben Komfort

und optimaler Halt oberste Priorität. Eine 4-Zonen-Klimaautomatik, integrierte Sonnenrollos für die hinteren Seitenfenster und eine individuell einstellbare Sitzheizung auf den äußeren Sitzplätzen verleihen dem Ganzen noch mehr Luxus.

Das Panorama-Glasdach erfüllt den gesamten Innenraum mit Licht. Es ist getönt, damit niemand geblendet wird, und lässt sich für ein noch luftigeres Gefühl, öffnen und schließen.

Nachts leuchtet die warme Innenraumbelichtung und begrüßt Sie beim Einsteigen. Die Ambientebeleuchtung umfasst von hinten beleuchtete Türgriffe und beleuchtete Einstiegsleisten sowie eine zusätzliche Innenbe-

leuchtung, die das exklusive Ambiente unterstreicht.

Die CleanZone Technologie sorgt in Städten und bei dichtem Verkehr dafür, dass die Luft, die Sie im Fahrzeug einatmen, sauberer ist als die Außenluft. Sie filtert Staub, Pollen sowie andere Partikel und Gerüche, überwacht die Außenluftqualität und schließt die Lufteinlässe, wenn der Verschmutzungsgrad zu hoch ist. Das geschieht automatisch. Alles, was Sie tun müssen, ist die gewünschte Temperatur einzustellen. Den Rest erledigt Ihr Volvo. Denn im neuen Volvo V90 CROSS COUNTRY gehen Technologie und Komfort Hand in Hand.



Auf dem Fahrersitz haben Sie alles im Griff. Funktionen wie Navigation und Entertainment können mühelos über die im Lenkrad integrierten Tasten gesteuert werden, während Sie das 12,3"-Fahrerdisplay (31,2-cm-Diagonale) immer mit den aktuellsten Informationen versorgt.



Jedes Element des Innenraums stellt eine perfekte Mischung aus Form und Funktion dar. Die Türgriffe können beleuchtet werden, damit sie in der Dunkelheit leichter zu finden sind.



Die fortschrittlichen Technologien des Fahrzeugs werden durch wunderschöne, natürliche Materialien wie die Echtholzeinlage BLACK WALNUT ergänzt, die ihm ein einzigartiges und zeitgemäßes Erscheinungsbild verleiht.

*„Das clevere Design und die flexible Innenraumgestaltung machen den Alltag einfacher und komfortabler.“*

## **BEREIT FÜR JEDES ABENTEUER.**

*Ein Auto, das zu Ihrem Leben passt –  
und zwar immer und überall.*

Der Weg ist erst der Anfang. Der neue Volvo V90 CROSS COUNTRY kombiniert Geländetauglichkeit und Vielseitigkeit zu einem Auto, das einfach mehr kann.

Das clevere Design und die flexible Innenraumgestaltung machen den Alltag einfacher und komfortabler. Die Form des Gepäckraums erleichtert die Unterbringung aller möglichen Gegenstände. Und die Rücksitze lassen sich auf Knopfdruck umklappen, um eine noch längere, komplett ebene Ladefläche zu schaffen. Das können Sie ganz bequem vom

Gepäckraum aus tun. Sie müssen also nicht die Türen öffnen, um die Sitze umzuklappen. Und dank der Durchladeluke können Sie lange Gegenstände wie Ski sogar transportieren, ohne die Sitze umzuklappen.

Die elektrisch angetriebene Heckklappe verfügt optional über eine Freihandfunktion. Um sie zu öffnen, müssen Sie Ihre Einkäufe also nicht erst abstellen. Einfach den Fuß unter die hintere Stoßstange halten, und schon öffnet und schließt sich die Heckklappe automatisch.

Noch praktischer wird Ihr neuer Volvo V90 CROSS COUNTRY mit unserem optionalen Zubehör für den Gepäckraum. Von Gepäckraumteilern, die den Gepäckraum in zwei separate Ladeflächen aufteilen, damit Sie beispielsweise zwei Haustiere (oder ein Haustier und Gepäck) transportieren können, bis hin zu einem praktischen Stahlgitter, das eine solide Barriere zwischen Gepäck- und Innenraum schafft, gibt es viele praktische Lösungen für jede Anforderung.



Die Geländetauglichkeit  
eröffnet Ihnen eine ganz neue Welt.



Der neue Volvo V90 CROSS COUNTRY ist ein echter Geländewagen mit der nötigen Technologie, um Sie weiter zu bringen als ein normales Fahrzeug. Was auch immer Sie in Zukunft von einem Abenteuer abhalten mag: Ihr Volvo wird es nicht sein.

Unser ausgereifter Allradantrieb der fünften Generation nimmt es auch mit schwierigen Pisten und extremen Wetterbedingungen auf. Damit Sie auch abseits der Straße weiterkommen, treibt er jedes einzelne Rad exakt so stark an, wie die Situation es erfordert. Durch die erhöhte Bodenfreiheit und die

großen Räder ist der neue Volvo V90 CROSS COUNTRY in der Lage, Sie immer und überall ans Ziel zu bringen. Die Bergabfahrhilfe Hill Descent Control (HDC) ermöglicht eine kontrollierte Abfahrt durch sanften Bremsingriff, damit der Wagen nicht zu schnell wird oder ins Rutschen kommt.

Sie können auch darauf einwirken, wie sich der neue Volvo V90 CROSS COUNTRY jenseits asphaltierter Straßen verhält, indem Sie „Offroad“ als Fahrmodus auswählen. So lässt sich der Wagen auch auf schwierigem Untergrund wie nassem Gras, Matsch oder Schotter

leichter kontrollieren. Denn jetzt überträgt der Motor die Kraft anders und steuert den Antrieb so, dass Sie bei niedrigen Geschwindigkeiten mehr Kontrolle haben. Auf unebenem Grund kommt hinten das adaptive Luftfahrwerk mit Four C Technologie ins Spiel. Damit stellen Schlaglöcher und Spurrillen kein Problem dar. Selbst wenn die Straße also schwierig und das Wetter unberechenbar wird, bringt Sie Ihr neuer Volvo V90 CROSS COUNTRY immer noch sicher ans Ziel. Und zwar so komfortabel wie nie zuvor.





*„Sensus verbindet Sie mit  
Ihrem Volvo und dem Rest der Welt.“*

## **SENSUS**

*Informiert, alles im Griff und immer  
auf dem neuesten Stand.*

Mit Sensus verfolgen wir ein ganz bestimmtes Ziel: Wir möchten Ihr Leben einfacher und angenehmer machen und Ihre hohen Ansprüche an Komfort, Entertainment und Navigation erfüllen. Sensus verbindet Sie mit Ihrem Volvo und dem Rest der Welt. Es informiert und unterhält Sie und sorgt zudem dafür, dass Sie stets die volle Kontrolle über das Fahrzeug haben.

Sensus zeichnet sich in erster Linie durch intuitive und einfache Bedienelemente aus, die auf dem großen 9"-Display (22,9-cm-Diagonale) mit Touchscreen zu finden sind.

Die analogen Bedienelemente wurden durch virtuelle Schaltflächen ersetzt, die auf dem Bildschirm größer dargestellt werden können und somit einfacher zu bedienen sind. Durch die übersichtliche und klare Darstellung können Informationen mit nur einem kurzen Blick abgelesen werden. Wir haben schon immer die Philosophie verfolgt, dass Sie in der Lage sein sollten, Ihren Volvo zu bedienen, während Sie sich voll und ganz auf die Straße konzentrieren. Mit dem optionalen Head-Up-Display können Sie genau dies tun – ohne Abstriche bei Informationen und Konnektivität.

Und Sensus geht sogar noch einen Schritt weiter, indem es die Einrichtung eines WLAN-Hotspots im Fahrzeug ermöglicht. So können Ihre Geräte stets mit dem Internet verbunden bleiben. Aber auch unsere Audiosysteme überzeugen durch eine beachtliche Flexibilität, wenn es um die Auswahl der von Ihnen gewünschten Musikquelle und die Anpassung der Musikwiedergabe geht. All das ist Teil des Sensus Erlebnisses, das jeden Augenblick in Ihrem Volvo bereichert.

„Mit Apple CarPlay™ können Sie das zentrale Display in eine Erweiterung Ihres iPhones® verwandeln.“

## Wir verbinden Sie mit einer Welt voller Unterhaltung.

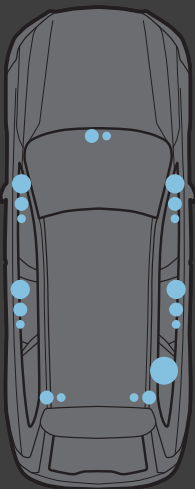
Genießen Sie Ihre Lieblingsmusik, auf jedem beliebigen Platz. Mit Sensus Connect steht Ihnen Ihre Musik jederzeit zur Verfügung, entweder direkt von einer beliebigen Datenquelle oder über das Internet.

Alles beginnt mit dem zentralen 9"-Display (22,9-cm-Diagonale), dem Kontrollzentrum für Sensus. Die Oberfläche reagiert auf die kleinste Berührung – Sie müssen nur ganz sanft über das Glas streichen. Das funktioniert sogar mit Handschuhen.

Auch der Anschluss Ihrer Geräte geht einfach und schnell. Schließen Sie Ihr iPhone® einfach über den USB-Port an und Ihr zentrales Display verwandelt sich mit Apple CarPlay™ in eine natürliche Verlängerung Ihres Telefons. Angeschlossen an Apple CarPlay™ wird Ihr iPhone® gleichzeitig auch aufgeladen.

Auch Android™-Smartphones lassen sich mit Android Auto™ anschließen, um Musik zu hören, zu telefonieren oder Nachrichten zu verschicken.

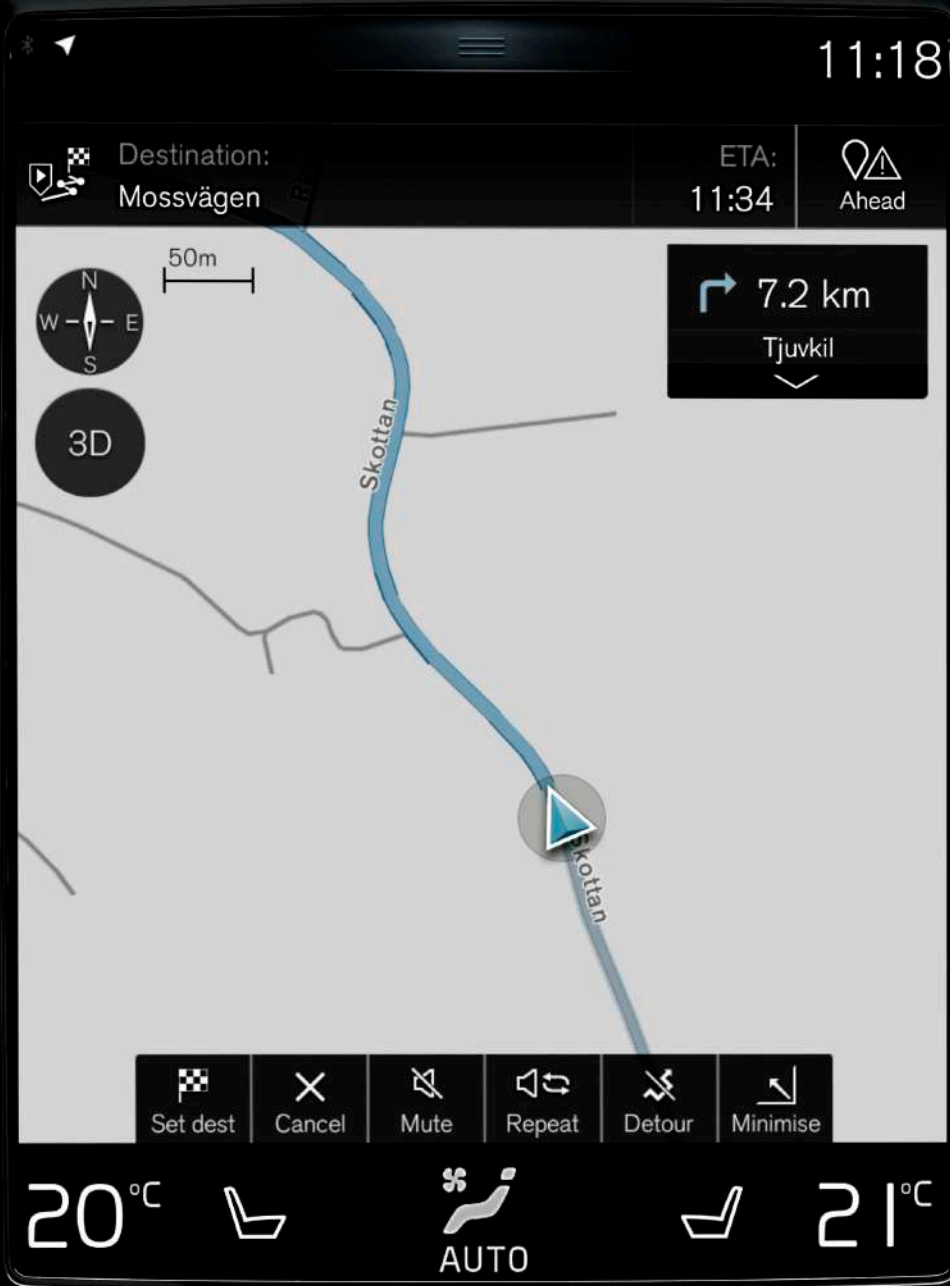
Doch Ihre Auswahl ist nicht auf das begrenzt, was Sie auf Ihrem Telefon oder Audio-player gespeichert haben. Mit WLAN und Internetanschluss haben Sie über die Dachantenne eine stabile Verbindung zur Außenwelt, die Ihnen unbegrenzte Möglichkeiten bietet. Mit der integrierten Spotify®-App finden Sie Ihre Lieblingsmusik schnell und einfach. Zusätzlich haben Sie auch Zugriff auf Internetradio und On-Demand-Dienste. Unser HIGH PERFORMANCE Audiosystem macht das Beste aus Ihrer Musik, während das Soundsystem PREMIUM SOUND von Bowers & Wilkins® das Klangerlebnis auf ein ganz neues Niveau hebt.



Mit **PREMIUM SOUND by Bowers & Wilkins®** kommt jeder Mitfahrer in den Genuss eines erstklassigen Klangerlebnisses. Diese innovative Technologie wurde in Zusammenarbeit mit Bowers & Wilkins®, dem bekannten Hersteller hochwertiger Audiosysteme, entwickelt und verleiht Ihrer Lieblingsmusik eine außergewöhnliche Klarheit und einen ungehört realistischen Klang. Der einzigartige belüftete Subwoofer sorgt für eine kraftvollere und tiefere Basswiedergabe, indem Luft von außen in das Fahrzeug gesogen wird, damit mehr Luft durch den Lautsprecher strömen kann. Durch die insgesamt 19 Lautsprecher wird sichergestellt, dass man

auf jedem Sitzplatz in den Genuss des bestmöglichen Klangerlebnisses kommt. Wenn Sie einen der drei räumlichen Wiedergabemodi des Systems aktivieren, können Sie Ihre Lieblingsmusik sogar noch intensiver und naturgetreuer genießen. Im „Concert“-Modus wird das einzigartige akustische Erlebnis der Göteborger Konzerthalle nachempfunden, während die Modi „Stage“ und „Studio“ eine noch naturgetreuerere Musikwiedergabe ermöglichen. Auf diese Weise können Sie Ihre Lieblingsmusik so erleben, wie es von den Künstlern beabsichtigt wurde.





**Zentrales 9"-Display.** Im Mittelpunkt des eleganten Innenraums des neuen Volvo V90 CROSS COUNTRY steht das zentrale 9"-Display (22,9-cm-Diagonale) mit Touchscreen. Das Hochformat-Display zeichnet sich durch einen großen und übersichtlichen Darstellungsbereich aus, durch den weniger Scrollen erforderlich ist. Dieses Format ist perfekt für die Darstellung von Karten geeignet. Der Look und das Layout sind modernen Smartphones nachempfunden, um eine vertraute und intuitive Bedienung zu ermöglichen. Das Display weist eine glänzend schwarze Oberfläche mit einer speziellen Beschichtung auf, dank der Reflexionen auf ein Minimum reduziert werden – das sieht nicht nur gut aus, sondern ist auch überaus sinnvoll. Genau so sollte moderne Technologie aussehen.

ERFAHREN SIE MEHR UNTER [VOLVOCARS.DE](http://VOLVOCARS.DE)

SENSUS



# Freuen Sie sich auf eine angenehme und entspannte Fahrt.

Sensus Navigation hilft Ihnen nicht nur dabei, Ihr Fahrtziel zu erreichen, sondern versorgt Sie auch mit aktuellen Informationen. Unser ausgereiftes Navigationssystem verwendet intuitive Technologien, sodass Sie Ihr Ziel stets schnell und sicher erreichen.

Auf dem direkt vor Ihnen positionierten 12,3"-Fahrerdisplay (31,2-cm-Diagonale) werden alle wichtigen Informationen angezeigt. Das hochauflösende Bild passt sich dabei automatisch an, damit es Sie nicht blendet. Auch die Größe der Anzeigen wird automatisch angepasst, um alle erforderlichen Navigationsinformationen anzeigen zu können. Das Head-Up-Display zeigt alle wichtigen Informationen im unteren Teil der Windschutzscheibe an. Die Projektion vermittelt dabei den Eindruck, als würde das Display vor dem Auto in der Luft schweben.

Dadurch sind Sie immer bestens informiert, ohne jemals Ihre Augen von der Straße nehmen zu müssen.

Und dank der klaren Darstellung unserer Karten erreichen Sie Ihr Ziel sogar noch leichter. Darüber hinaus bieten wir Ihnen über die gesamte Fahrzeuglebensdauer hinweg kostenlose Kartenaktualisierungen an. Wenn es um Navigation geht, sind Sie mit Sensus also immer einen Schritt voraus.

Sensus hilft Ihnen auch dabei, Zeit zu sparen und genau das zu finden, was Sie suchen. Mithilfe der integrierten Navigations-Apps können Sie beispielsweise Parkplätze und Tankstellen finden oder sogar Zahlungen tätigen.

Da Sensus sich um alle wichtigen Belange der Reise kümmert, können Sie Ihre Fahrt voll und ganz genießen.



**Sprachsteuerung.** Um Sensus zu steuern, müssen Sie nur sagen, was Sie wollen. Sprechen Sie einfach mit Ihrem Volvo, denn seine Spracherkennung erkennt Anweisungen wie „zum Industrigatan, Stockholm“ oder „Emily Johnsson anrufen“ und führt alle Ihre Befehle aus – egal, ob es um Klimakontrolle, Navigation, Infotainment oder die Bedienung Ihres Smartphones geht.

**Zentrales Display.** Dank des zentralen Hochformat-Displays mit Touchscreen werden das Ablesen der Karten und das Befolgen der Navigationsanweisungen zu einem wahren Kinderspiel. Die Karten werden wie in einem Atlas angezeigt und müssen nicht so oft gescrollt werden. Dadurch können Sie jederzeit sehen, wohin Sie fahren und was Sie als Nächstes erwartet. Dank seiner klaren Darstellung und der optimalen Größe und Ausrichtung ist das Display der ideale Begleiter für jede Fahrt.



**Volvo On Call. Alles kann so einfach sein.** Erleben Sie eine Welt, in der Sie über die Volvo On Call Smartphone-App mit Ihrem Volvo in Verbindung stehen.

Volvo On Call verbindet Ihren Volvo mit dem Rest der Welt und bietet Ihnen die Möglichkeit, viele Funktionen Ihres Fahrzeugs fernzusteuern. Nutzen Sie die App, um Ihren Motor vorzuwärmen oder die Heizung Ihres Volvo Diesels einzuschalten, ohne den Motor zu verwenden. (Dazu ist eine werksseitig montierte Standheizung erforderlich.) Außerdem können Sie per Fernabfrage kontrollieren, ob Ihr Fahrzeug abgeschlossen ist, und das im Zweifelsfall nachholen. Oder Sie errichten einen WLAN-Hotspot, damit Sie und Ihre Mitfahrer sich jederzeit mit dem Internet verbinden können.

Planen Sie Ihre Route bequem zu Hause und schicken Sie die Daten an Ihr Fahrzeug. So ist das Navigationssystem zur Abfahrt bereit, sobald Sie es sind. Es kann sich sogar mit Ihrem Kalender verbinden, um Sie an Termine zu erinnern und Ihnen den Weg dorthin zu weisen.

Volvo On Call ist kompatibel mit Ihrem Smartphone, iPad® und mit Wearables wie der Apple Watch®. Mit Microsoft Band 2 können Sie Ihr Auto sogar per Sprachsteuerung kontrollieren. Und wenn Sie mal eine Panne haben oder einen Notruf absetzen müssen, verbindet Sie Volvo On Call direkt mit dem Service-Center. Wenn der Alarm aktiviert wird, informiert Volvo On Call das Service-Center, das sich dann mit Ihnen in Verbindung setzt. Und sollte Ihr Volvo gestohlen werden, kann Volvo On Call der Polizei helfen, ihn wiederzufinden.

Volvo On Call informiert Sie auch über den Kraftstoffstand, zeichnet Fahrtdaten auf und meldet, wenn die nächste Inspektion für Ihren Volvo fällig ist. Ein weiteres Beispiel dafür, dass Volvo bei seinen Innovationen den Menschen immer in den Mittelpunkt stellt.

---

T6 AWD | CROSS COUNTRY PRO | 714 Osmium  
Grau-Metallic | 20"-10-Speichen-Design,  
Schwarz/Diamantschnitt

SENSUS





**Vertrauen Sie auf erstklassige Sicherheit.** Unter der eindrucksvollen Front verbergen sich zahlreiche Sicherheitstechnologien, die für eine sicherere und angenehmere Fahrt sorgen.

ERFAHREN SIE MEHR UNTER **VOLVOCARS.DE**

---

T6 AWD | CROSS COUNTRY PRO | 714 Osmium  
Grau-Metallic | 20"-10-Speichen-Design,  
Schwarz/Diamantschnitt

*„Autofahrten sind mit IntelliSafe  
ein wesentlich entspannteres Vergnügen.“*

## INTELLISAFE

*Immer für Sie da.*

IntelliSafe ist unser Name für die intuitiven, intelligenten Technologien, die während der Fahrt für mehr Sicherheit sorgen, zur Vermeidung von Unfällen beitragen und Sie im Falle einer Kollision schützen. Diese innovativen Technologien helfen uns außerdem dabei, unserem ehrgeizigen Ziel näher zu kommen: Denn bis zum Jahr 2020 soll niemand mehr in einem neuen Volvo ums Leben kommen oder schwer verletzt werden.

City Safety ist das Herzstück von IntelliSafe. Alle unsere Autos sind serienmäßig mit dieser Funktion ausgestattet. Sie fungiert als eine Art Kopilot, der „immer da ist“, nach Gefahren Ausschau hält, Sie entsprechend warnt und im Notfall bereit ist, helfend einzugreifen. City Safety kann andere Fahrzeuge, Fußgänger,

Radfahrer und große Tiere erkennen, die Ihren Weg kreuzen – sogar bei Nacht. Die Funktion warnt Sie vor jeglichen Gefahren und bremst gegebenenfalls automatisch für Sie, um eine Kollision zu vermeiden oder zumindest den Schaden zu minimieren.

Mit IntelliSafe wird jede Autofahrt zu einem wirklich entspannten Vergnügen. Die Funktion Pilot Assist nimmt beispielsweise Lenkkorrekturen vor, um Ihnen dabei zu helfen, den Wagen mittig in der Spur zu halten. Außerdem hält das Fahrzeug automatisch eine konstante Geschwindigkeit und sorgt dafür, dass ein festgelegter Abstand zum Vorausfahrenden eingehalten wird. Der Lenkassistent ist eine Weltneuheit, die den Wagen lenkt und bei Bedarf abbremst, um zu verhindern, dass Sie

versehentlich von der Straße abkommen. Das Driver Alert Control System mit Aufmerksamkeitswarner erkennt, wenn Sie müde oder abgelenkt sind, und zeigt an, wann es Zeit für eine Pause ist. Das Road Sign Information System dient der Erkennung von Verkehrsschildern und weist Sie auf Geschwindigkeitsbegrenzungen hin.

Mit IntelliSafe Surround und BLIS™ (Blind Spot Information System) profitieren Sie auf der Autobahn von einer besseren Wahrnehmung und erhöhter Sicherheit, da Sie auf die neben Ihnen fahrenden Autos hingewiesen werden. Und wenn Sie rückwärts aus einer Lücke ausparken, achtet die Funktion Cross Traffic Alert auf die hinter Ihrem Volvo entlangfahrenden Verkehrsteilnehmer.



Mit der Pilot Assist Technologie sorgt Ihr Volvo dafür, dass jede Fahrt zu einem angenehmen und entspannten Vergnügen wird. Durch Pilot Assist wird sichergestellt, dass Ihr Volvo die eingestellte Geschwindigkeit sowie eine bestimmte Distanz zum vorausfahrenden Fahrzeug einhält. Außerdem wird der Wagen bei Geschwindigkeiten von bis zu 130 km/h in der Spur gehalten, indem kleine Lenkkorrekturen vorgenommen werden.

Bei Geschwindigkeitsdifferenzen von bis zu 50 km/h verhindert City Safety durch Bremsengriff eine Kollision mit dem vorausfahrenden Fahrzeug, sollte das System zu dem Schluss kommen, dass ein Zusammenstoß droht. Ist die Differenz größer, wird der Schaden bei einer möglichen Kollision zumindest begrenzt.

Konzentrieren Sie sich auf die Straße und überlassen Sie unserem Blind Spot Information System (BLIS™) die Überwachung der Umgebung. Die Radarsensoren haben stets alles im Blick und warnen Sie, wenn sich ein Fahrzeug in Ihrem toten Winkel befindet.

Mit der Funktion Cross Traffic Alert können Sie ganz beruhigt rückwärts ausparken und darauf vertrauen, dass kein Zusammenstoß mit anderen Verkehrsteilnehmern droht. Diese Technologie kann Fahrzeuge hinter Ihrem Volvo in einer Distanz von bis zu 30 m erkennen und warnt Sie auf kürzere Distanz auch vor Radfahrern und Fußgängern.

ERFAHREN SIE MEHR UNTER [VOLVOCARS.DE](http://VOLVOCARS.DE)

T6 AWD | CROSS COUNTRY PRO | 714 Osmium  
Grau-Metallic | 20"-10-Speichen-Design,  
Schwarz/Diamantschnitt



*INTELLISAFE*





### Immer und überall perfekt einparken.

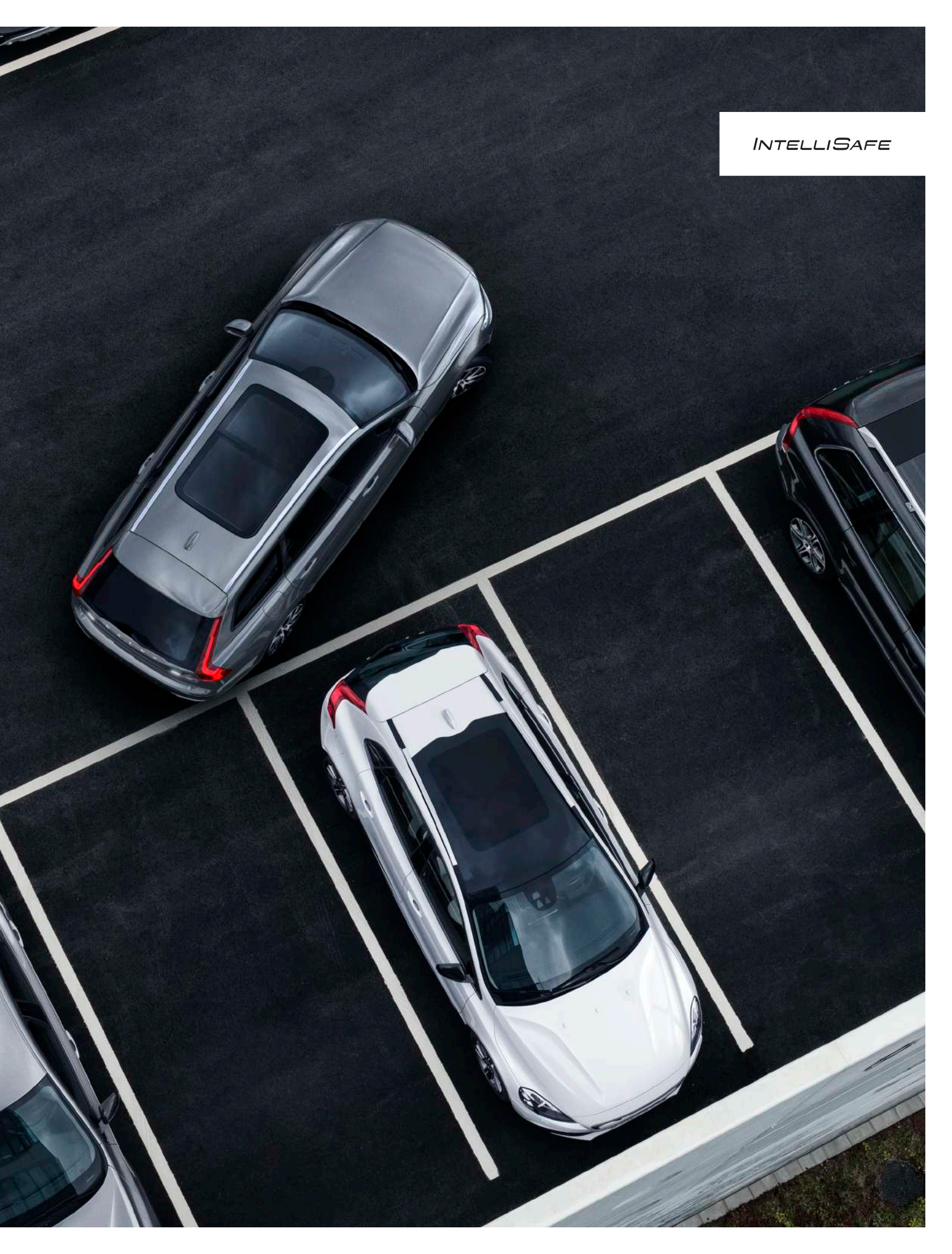
Mit dem Einparkassistenten Park Assist Pilot ist es so, als hätten Sie jemanden, der Ihr Fahrzeug für Sie einparkt. Er teilt Ihnen mit, ob ein Parkplatz groß genug für Ihren Volvo ist, und übernimmt anschließend beim Einparken das Lenken. Für das Einparken reichen gerade einmal 1,2 Fahrzeuglängen aus, sodass Sie auch in den kleinsten Parklücken Platz finden. Sie müssen lediglich den Gang einlegen und gemäß den Anweisungen auf dem Display beschleunigen und abbrem sen – den Rest des Einparkens übernimmt Ihr Fahrzeug ganz von allein. Und wenn Sie selbst einparken möchten, gibt Ihnen die optionale 360-Grad-Kamera einen guten Überblick über die Umgebung.

ERFAHREN SIE MEHR UNTER [VOLVOCARS.DE](http://VOLVOCARS.DE)

T6 AWD | CROSS COUNTRY PRO | 714 Osmium  
Grau-Metallic | 20"-10-Speichen-Design,  
Schwarz/Diamantschnitt



INTELLISAFE



# Wir schützen, was Ihnen am wichtigsten ist.

Bei Volvo genießen Ihre Sicherheit und der Schutz Ihrer Mitfahrer seit jeher oberste Priorität – und unsere Modelle der neuesten Generation bieten sogar ein noch höheres Maß an Sicherheit als jemals zuvor. Wir werden niemals aufhören, Innovationen zu entwickeln, die Ihrer Sicherheit zugutekommen. Unsere präventiven Sicherheitstechnologien, die zur Vermeidung von Kollisionen beitragen, und die Schutzfunktionen zur Minderung des Aufpralls sind ein gutes Beispiel dafür.

Ihr Volvo verfügt über zahlreiche passive Sicherheitsmerkmale. Die Grundlage unserer neuen Fahrzeuggeneration bildet eine äußerst robuste Fahrgastzelle, die aus ultrahochfestem Stahl (Borstahl) gefertigt wurde, um eine

schützende Umgebung für Sie und Ihre Mitfahrer zu schaffen.

Volvo brachte im Jahr 1959 als erster Hersteller den Dreipunkt-Sicherheitsgurt auf den Markt und mit unseren neuesten Entwicklungen setzen wir dieses Streben nach lebensrettenden Innovationen fort. Bei dem Lenkassistenten handelt es sich beispielsweise um ein Notfallsystem, das bei Bedarf Lenkkorrekturen vornimmt und das Fahrzeug automatisch abbremst, wenn Sie kurz davor stehen sollten, von der Straße abzukommen.

Sollte dies dennoch geschehen, sorgt eine speziell für diesen Fall gedachte Schutzfunktion (Run-off Road Protection) dafür, dass die Gefahr schwerer Verletzungen deutlich ver-

ringert wird. Die vorderen Sicherheitsgurte mit elektrischen Vorstraffern werden automatisch vorgestraft, wenn Ihr Fahrzeug feststellt, dass ein Zusammenstoß unmittelbar bevorsteht. Auf diese Weise wird sichergestellt, dass Sie und Ihre Mitfahrer sich im Falle einer Kollision in der sichersten Position befinden. Unsere einzigartigen Energie absorbierenden Sitzflächen tragen außerdem dazu bei, Sie vor Wirbelsäulenverletzungen zu schützen, falls das Fahrzeug vom Boden abheben und hart aufprallen sollte.

Diese Vielzahl an Sicherheitstechnologien sowie unsere ausgeprägte Liebe zum Detail machen Ihren Volvo zu einem denkbar sicheren Ort.



Volvo hat im Bereich der Straßenverkehrssicherheit schon immer eine führende Rolle eingenommen. Im Jahr 1944 begann die Produktion unserer ersten Sicherheitszelle und 1959 brachten wir den ersten Dreipunkt-Sicherheitsgurt auf den Markt. Auch in der heutigen Zeit sind wir für unsere Sicherheitsinnovationen bekannt. Die vorderen Sicherheitsgurte mit elektrischen Vorstraffern werden automatisch vorgestraft, wenn Ihr Fahrzeug feststellt, dass ein Zusammenstoß wahrscheinlich ist. So werden Sie im Falle einer Kollision in der sichersten Sitzposition gehalten.

Die ergonomisch geformten Vordersitze sind nicht nur schön anzusehen. Durch ihre einzigartige Struktur wird die bei einem heftigen Aufprall von unten entstehende Energie aufgefangen und so Ihre Wirbelsäule geschützt – zum Beispiel, wenn das Fahrzeug von der Straße abkommt oder vom Boden abhebt. Dies ist ein weiterer Beleg dafür, wie jeder Bestandteil eines Volvo auf Ihre Sicherheit ausgelegt ist.

INTELLISAFE





*„Jeder Volvo Antrieb zeichnet sich durch ein ausgewogenes Verhältnis zwischen Leistung und Effizienz aus. Das bietet Ihnen kompromisslosen Fahrspaß bei niedrigem Kraftstoffverbrauch und Emissionsausstoß.“*

## DRIVE-E

### Mehr Fahrspaß bei geringerem Verbrauch.

Durch das perfekt abgestimmte Verhältnis zwischen Leistung und Effizienz bietet Ihnen jeder Volvo Motor kompromisslosen Fahrspaß bei gleichzeitig geringem Kraftstoffverbrauch. Ermöglicht wird das durch Drive-E – die Technologie, die in jedem unserer fortschrittlichen Benzin- und Dieselmotoren steckt. So wird eine perfekte Kombination aus Leistung und Effizienz erreicht.

Es ist unsere innovative Kultur, die es uns ermöglicht, derartige Motoren zu entwickeln. Der D5 Antrieb ist mit der PowerPulse Technologie ausgestattet – einer von Volvo entwickelten Weltneuheit. Die Einspeisung komprimierter Luft in das Abgassystem führt zu einem schnelleren Ansprechverhalten des Turboladers. Das ermöglicht eine schnellere Beschleunigung aus dem Stand oder bei niedrigen Geschwindigkeiten. Diese Technologien versetzen uns in die Lage, aus einem kompakten 4-Zylinder-Motor die Leistung eines sehr viel größeren Motors herauszuholen und Ihnen die perfekte Mischung aus Leistung und Effizienz anzubieten.

Kleinere Motoren weisen einen geringeren

Energieverlust durch Reibung auf. Dadurch holen sie nicht nur das Beste aus jedem einzelnen Tropfen Kraftstoff heraus, sondern bewirken auch eine Minimierung der Emissionen. Durch den Einsatz reibungsarmer Komponenten laufen die Motoren sogar noch ruhiger und effizienter. Die Verringerung der Größe und des Gewichts hat zudem für mehr Platz im Innenraum gesorgt und eine Verbesserung der Handhabung ermöglicht.

Unser 8-Gang Geartronic™ Automatikgetriebe holt das Beste aus jedem Motor heraus. Das Geartronic™ Getriebe ist auf minimalen Kraftverlust und maximale Leistung ausgelegt und wählt immer den richtigen Gang für das aus, was vor Ihnen liegt. Bei Bedarf können Sie den Gang im manuellen Modus aber auch selbst auswählen.

Durch die Auswahl des Eco-Modus können Sie Ihren neuen Volvo V90 CROSS COUNTRY sogar noch effizienter machen. In diesem Modus wird der Motor auf den geringstmöglichen Kraftstoffverbrauch sowie möglichst geringe Emissionen ausgelegt. Die Leerlauf-funktion trennt den Motor vom Automatikge-

triebe, wenn Sie bei Geschwindigkeiten über 65 km/h das Gaspedal loslassen, damit das Fahrzeug nicht unnötig abgebremst wird.

Dank unserer bahnbrechenden i-ART Einspritzung laufen unsere Dieselmotoren leise und ruhig. Das sorgt immer für eine entspannte Fahrt. Die i-ART Technologie misst genau die richtige Menge Kraftstoff für jeden Zylinder ab, sodass der Motor noch ruhiger und sparsamer arbeitet. Natürlich sorgt unsere Technologie auch dafür, dass das über die gesamte Fahrzeuglebensdauer so bleibt. Dadurch profitieren Sie stets von einem geringen Kraftstoffverbrauch.

Wir von Volvo erleichtern Ihnen durch unseren Blick auf die Zukunft das Leben schon heute. Drive-E bringt ausgereifte Technologien zusammen und trägt somit zu einer besseren Welt und noch mehr Fahrspaß bei.

Durch unseren Blick auf die Zukunft erleichtern wir von Volvo Ihnen schon heute das Leben. So vereint Drive-E ausgereifte Technologien für mehr Effizienz, eine höhere Leistung und eine bessere Reichweite – und natürlich für mehr Fahrspaß.

# Auf Perfektion getrimmt.

Wir haben den neuen Volvo V90 CROSS COUNTRY von Anfang an sowohl auf Geländetauglichkeit als auch auf ein besonders präzises Handling ausgelegt. Deshalb bietet die Aufhängung auch das Beste aus beiden Welten: Präzision, wenn Sie sie brauchen. Und die Technologie, um Sie auch bei schlechtesten Bedingungen noch weiterzubringen.

Die Doppelquerlenker vorn arbeiten Hand in Hand mit der Integralachse hinten, damit Sie absolute Kontrolle über Ihr Fahrzeug haben. Das Luftfahrwerk an der Hinterachse gleicht Lasten aus und passt sich an Straßenbedingungen und Fahrstil an. Das sorgt für ein noch besseres Handling. Ausgereifte Fahrerassistenzsysteme wie die elektronische Stabilitätskontrolle halten den neuen Volvo V90 CROSS COUNTRY stabil in der Spur und garantieren ein perfektes Kurvenverhalten. Die Aufhängung und die größeren Räder des neuen Volvo V90 CROSS COUNTRY gewährleisten eine höhere Bodenfreiheit, und der Allradantrieb lässt Sie auch auf schwierigsten Pisten und unter extremsten Bedingungen nicht im Stich.

Sie haben die Wahl zwischen vier Fahrmodi, mit denen Sie das Verhalten Ihres Fahrzeugs ganz nach Lust und Laune und auf Ihre aktuellen Straßenbedingungen einstellen können. Im Offroad-Modus wird automatisch die Bergabfahrhilfe Hill Descent Control (HDC) eingeschaltet, um Sie bei steilem Gefälle zu unterstützen. Motor, Getriebe, Gaspedal und Bremse beeinflussen das Verhalten des Fahrzeugs, und das adaptive Luftfahrwerk mit Four C Technologie am Heck optimiert das Handling.

Auch wenn Sie zum Stehen kommen, hilft Ihnen der neue Volvo V90 CROSS COUNTRY wieder voran. Der Berganfahrassistent Hill Start Assist (HSA) macht das Anfahren am Berg zum Kinderspiel, indem er die Bremse aktiviert hält, bis Sie aufs Gaspedal treten. Die „Auto Hold“-Funktion hält die Bremse auch dann fest, wenn Sie vom Bremspedal gehen. Im Stau oder Berufsverkehr können Sie also Ihr Fahrzeug die ganze Arbeit machen lassen.



Entdecken Sie den herausragenden Komfort und das präzise Handling des adaptiven Luftfahrwerks mit Four C Technologie. Es gleicht schwierige Straßenverhältnisse aus und hält die Fahrhöhe konstant, sodass Ihr Volvo V90 CROSS COUNTRY immer genau so reagiert, wie Sie es sich wünschen.

ERFAHREN SIE MEHR UNTER [VOLVOCARS.DE](http://VOLVOCARS.DE)

T6 AWD | CROSS COUNTRY PRO |  
714 Osmium Grau-Metallic |  
20"-10-Speichen-Design,  
Schwarz/Diamantschnitt





# Genießen Sie echte Dynamik.

Herz des neuen Volvo V90 CROSS COUNTRY ist eine Palette leistungsstarker, moderner Benzin- und Dieselantriebe, die Ihnen perfekten Fahrspaß versprechen – und Ihnen in Kombination mit dem Allradantrieb völlig neue Terrains eröffnen. Alle Antriebe arbeiten mit der Drive-E Technologie von Volvo – für maximale Antriebskraft und minimale Emissionen. Und jeder von ihnen bietet die Leistung einer größeren Maschine mit der Effizienz eines 4-Zylinders.

Der T6 AWD Benzinmotor sorgt mit seiner Kombination aus Turbolader und Kompressor dafür, dass die Motorkraft immer dann verfügbar ist, wenn Sie sie brauchen, egal ob Sie bei niedrigen Geschwindigkeiten manövrieren oder bei hohem Tempo auf der Autobahn unterwegs sind. Die gute Leistung des T5 AWD Benzinmotors bei niedrigen Drehzahlen macht ihn zum perfekten Allrounder, der auf der Autobahn genauso zu Hause ist wie im Stadtverkehr.

Die modernen Dieselmotoren bieten eine ebenso überzeugende Leistung. Der D5 AWD mit 173 kW (235 PS) ist der leistungsstärkste Diesel, den wir je gebaut haben, während die Effizienz des D4 AWD mit 140 kW (190 PS) dieses Modell zum perfekten Geschäftswagen macht.



**T6 AWD** | 235 kW (320 PS) | 400 Nm | Kraftstoffverbrauch in l/100 km (innerorts/außerorts/kombiniert): 9,9/6,5/7,7 | CO<sub>2</sub>-Massenemission: 176 g/km

**T5 AWD** | 187 kW (254 PS) | 350 Nm | Kraftstoffverbrauch in l/100 km (innerorts/außerorts/kombiniert): 9,4/6,3/7,4 | CO<sub>2</sub>-Massenemission: 169 g/km

**D5 AWD** | 173 kW (235 PS) | 480 Nm | Kraftstoffverbrauch in l/100 km (innerorts/außerorts/kombiniert): 6,1/4,9/5,3 | CO<sub>2</sub>-Massenemission: 139 g/km

**D4 AWD** | 140 kW (190 PS) | 400 Nm | Kraftstoffverbrauch in l/100 km (innerorts/außerorts/kombiniert): 6,1/4,6/5,1 | CO<sub>2</sub>-Massenemission: 134 g/km

T6 AWD | CROSS COUNTRY PRO | 714 Osmium Grau-Metallic | 20"-10-Speichen-Design, Schwarz/Diamantschnitt





# FREUEN SIE SICH AUF EINE GROSSE AUSWAHL.

In einem Volvo erleben Sie Freiheit in ganz neuen Dimensionen. Sie haben die Freiheit, neue Straßen zu erkunden, neue Erfahrungen zu sammeln, und nicht zuletzt auch die Freiheit, ein Fahrzeug zusammenzustellen, das genau Ihrem Stil und Ihrer Persönlichkeit entspricht. Die Entscheidung für einen Volvo ist mehr als nur ein Ausdruck Ihrer Persönlichkeit. Es geht darum, zu wissen, was einem im Leben am wichtigsten ist – und diesem Ruf auch zu folgen. Es geht aber auch darum,

unseren Mitmenschen und der Welt, in der wir leben, mit Respekt zu begegnen, ohne dabei Kompromisse in Sachen Design und Qualität einzugehen.

Um sicherzugehen, dass Sie genau den Volvo V90 CROSS COUNTRY erhalten, den Sie sich auch wünschen, stellen wir Ihnen eine große Auswahl an Optionen und persönlichen Gestaltungsmöglichkeiten zur Verfügung. Obwohl Ihr neuer Volvo V90 CROSS COUNTRY bereits in der standardmäßigen Variante

durch eine großzügige Ausstattung überzeugt, können Sie ihn mit der Ausstattungslinie CROSS COUNTRY PRO noch präziser Ihren persönlichen Wünschen anpassen und auf Ihrer Fahrt ins Abenteuer auch echten skandinavischen Luxus genießen. Wonach auch immer Ihnen der Sinn steht, Sie können sicher sein, dass wir genau den passenden Volvo V90 CROSS COUNTRY für Sie haben. Im Folgenden erfahren Sie, wie Ihr neuer Volvo V90 CROSS COUNTRY aussehen könnte.



Volvo V90 CROSS COUNTRY



Volvo V90 CROSS COUNTRY PRO

# DIE RICHTIGE AUSSTATTUNG FÜR IHRE FAHRT.

Die Entscheidung für einen neuen Volvo V90 CROSS COUNTRY war der leichte Teil. Jetzt müssen Sie nur noch die für Sie und Ihre Abenteuer passende Ausstattungslinie aussuchen. Unsere Ausstattungslinie CROSS COUNTRY umfasst bereits zahlreiche Technologien, die Ihren hohen Ansprüchen in Sachen Stil, Komfort und Sicherheit zweifellos gerecht werden. So können Sie zum Beispiel mit unserem 8"-Fahrerdisplay (20,3-cm-Diagonale) und Sensus Connect die volle Kontrolle und eine verbesserte Konnektivität genießen. Und zwar dank der intuitiven Bedienbarkeit des zentralen 9"-Displays (22,9-cm-Diagonale) mittels Touchscreen und Sprachsteuerung. Kristallklaren Klang bietet unser HIGH PERFORMANCE Audiosystem mit Streaming-Option per Bluetooth®. Die elektronische 2-Zonen-Klimaautomatik sorgt dafür, dass Sie und Ihre Mitfahrer bei jeder Tempe-

ratur ein angenehmes Klima im Innenraum vorfinden. Fahrer und Beifahrer können die Temperatur ganz nach Wunsch separat einstellen.

Natürlich sind auch unsere weltweit führenden IntelliSafe Sicherheitstechnologien mit an Bord. Dazu gehören das preisgekrönte City Safety Notbremssystem, der aktive Spurhalteassistent (Lane Keeping Aid), die Verkehrszeichenerkennung (Road Sign Information System), der Lenkassistent (Run-off Road Mitigation) sowie das serienmäßige IntelliSafe Assist mit Pilot Assist für teilautonomes Fahren und einer adaptiven Geschwindigkeitsregelanlage mit Abstandsautomatik (ACC).

Die im typischen Volvo Design gehaltenen T-förmigen LED-Scheinwerfer „Thors Hammer“ hinterlassen nicht nur einen starken optischen Eindruck, sondern sorgen auch für eine hervorragende Sicht bei Dunkelheit. Und zwar

ohne andere Verkehrsteilnehmer zu blenden. Zusammen mit den hochglänzenden schwarzen Außendesignelementen, der integrierten Dachreling und den optional erhältlichen größeren 19"- oder 20"-Rädern betonen sie die Exklusivität und Präsenz Ihres neuen Volvo V90 CROSS COUNTRY auf jeder Straße.

Im Inneren ermöglichen Aluminium-Einstiegsleisten einen stilvollen Einstieg in den Innenraum. Die exklusive Echtholzeinlage BLACK WALNUT wertet das Innenambiente zusätzlich auf. Und wenn die Dunkelheit einbricht, wird das luxuriöse Ambiente in Ihrem neuen Volvo V90 CROSS COUNTRY durch die erweiterte Innenraumbeleuchtung sogar noch verstärkt.

Ebenfalls serienmäßig sind die verstellbaren Außenspiegel und eine elektrische Heckklappe sowie ein elektrisches Laderaumrollo.

## VOLVO V90 CROSS COUNTRY

Serienmäßig:

### Außendesign:

18"-Leichtmetallräder 5-Doppelspeichen-Design mit Bereifung 235/55 R18 | Applikationen an den Seitenfenstern in hochglänzendem Schwarz | Außenspiegel mit vergrößertem Sichtfeld | CROSS COUNTRY Frontgrill mit vertikalen Streben in Schwarz mit Chromapplikationen | CROSS COUNTRY Frontschürze | CROSS COUNTRY Heckschürze mit eingepprägtem CROSS COUNTRY Schriftzug | Exklusive CROSS COUNTRY Felgen | Lackierte Türgriffe | LED-Scheinwerfer „Thors Hammer“ mit Fernlichtassistent und integriertem LED-Tagfahrlicht | Radhausverbreiterungen in Schwarz (optional in Wagenfarbe lackiert) | Optischer Unterfahrschutz vorn und hinten in Silber | Seitenschweller in Schwarz | Zierleiste im Türschwellerbereich in Schwarz

### Innenraumdesign:

CleanZone Luftqualitätssystem mit Aktivkohlefilter, automatischer Umluftschaltung und Vorbelüftung des Innenraums bei Fahrzeugentriegelung | Exklusive Echtholzeinlage BLACK WALNUT | Heckklappenautomatik (elektrisch) | Klimaautomatik mit getrennter Temperaturregelung für Fahrer und Beifahrer und zusätzlichen Belüftungsdüsen für die Fondsitze inkl. Vorbelüftung und Nachheizen des Innenraums bei abgeschaltetem Motor per Volvo On Call Smartphone-App oder Menü | Laderaumrollo (elektrisch) | Leder Komfortsitze mit exklusiven Ziernähten | Lederlenkrad | Lederschaltelhebel | Lendenwirbelstütze (4-Wege, elektrisch einstellbar) für Fahrer- und Beifahrersitz | Sitzheizung vorn

### Fahrwerk:

Bergabfahrhilfe Hill Descent Control (HDC) | CROSS COUNTRY Komfortfahrwerk mit 210 mm Bodenfreiheit | Offroad Mode (nur in Verbindung mit adaptivem Luftfahrwerk mit Four C Technologie)

### Sensus:

Digitale Instrumentierung, 8" großes Display (20,3-cm-Diagonale) | Infotainmentsystem Sensus Connect mit HIGH PERFORMANCE SOUND (9"-Touchscreen, 330 Watt Leistung, 10 Lautsprecher, USB-/AUX-Anschluss (kompatibel mit Apple iPod®/iPhone®/iPad®), Bluetooth®-Freisprecheinrichtung inkl. Audiostreaming, Internetzugang inkl. Internetradio und Apps (über gekoppeltes Smartphone), Sprachsteuerung, digitale Fahrzeug-Betriebsanleitung, Connected Service Booking)

### IntelliSafe:

City Safety (die Technologie kann bei Tag und Nacht Unfälle mit vorausfahrenden Fahrzeugen (bis zu 50 km/h Geschwindigkeitsunterschied), Fahrradfahrern (bis zu 40 km/h Geschwindigkeitsunterschied), Fußgängern und großen Tieren vollautomatisch vermeiden oder deren Folgen bei höheren Geschwindigkeiten erheblich verringern) inkl. Kreuzungsbremsassistent (vollautomatische Notbremsung bei Gegenverkehr) und Warnsystem (rotes Head-Up-Licht, Warnton und Bremspedalimpuls) | IntelliSafe Assistent mit: adaptiver Geschwindigkeitsregelanlage mit Abstandsautomatik (ACC), Pilot Assist für teilautonomes Fahren bis zu Geschwindigkeiten von 130 km/h, Stau-Assistent Stop & Go, Distanzwarnen, Lane Keeping Aid (LKA – aktiver Spurhalteassistent), Verkehrszeichenerkennung mit automatischer Geschwindigkeitsanpassung

**1.-2.** Die im typischen Volvo Design gehaltenen T-förmigen LED-Scheinwerfer „Thors Hammer“, die schwarz glänzenden Außendesignelemente und die Dachreling aus hellem Aluminium tragen zum dynamischen und eleganten Auftritt des neuen Volvo V90 CROSS COUNTRY bei. **3.** Beim 8"-Fahrerdisplay (20,3-cm-Diagonale) können Sie zwischen verschiedenen Anzeigeformen auswählen. Damit Sie immer alles gut im Blick behalten, passt sich die Helligkeit des Displays automatisch an die Umgebungsbedingungen an. **4.** Die integrierte Dachreling aus hellem Aluminium verleiht Ihrem neuen Volvo V90 CROSS COUNTRY einen zusätzlichen exklusiven Touch. **5.** Im Lieferumfang von Sensus Connect sind das große zentrale 9"-Display (22,9-cm-Diagonale) mit Touchscreen, Sprachsteuerung, USB-/AUX-Eingängen und Internetkarten sowie unser HIGH PERFORMANCE Audiosystem mit 330 Watt, 10 exzellenten Lautsprechern und Bluetooth®-Audiostreaming enthalten. **6.** Die mit Keyless Drive optional erhältliche, sensorgesteuerte Heckklappe im neuen Volvo V90 CROSS COUNTRY ermöglicht freihändiges Öffnen sowie Schließen und macht Ihren Alltag so noch komfortabler.

1



2



3



4



5



6



Durch die große Auswahl an Außenfarben und Rädern können Sie den neuen Volvo V90 CROSS COUNTRY zum Volvo Ihrer Träume machen. Neben den serienmäßigen eleganten und hochwertigen 18"-Leichtmetallrädern in Silber können Sie auch größere 19"- und 20"-Leichtmetallräder wählen. Die von Ihnen ausgewählte Außenfarbe hat enorme Auswirkungen auf die Persönlichkeit Ihres neuen Volvo V90 CROSS COUNTRY. Sie steht Ihnen in verschiedenen Varianten zur Auswahl. Jede einzelne dieser Farben verleiht Ihrem Volvo eine luxuriöse und markante Ausstrahlung. Dabei sorgen die Tür- und Seitenschweller, Radläufe und Stoßfänger in kontrastreichem Anthrazit für den typischen CROSS COUNTRY Look. Für noch mehr Eleganz können diese Designelemente bei ausgewählten Außenfarben in Wagenfarbe gewählt werden.



**20"-10-Speichen-Design**  
Graphitoptik/Diamantschnitt, 226



**19"-5-Doppelspeichen-Design**  
Graphitoptik/Diamantschnitt, 224



**19"-6-Doppelspeichen-Design**  
Mattschwarz/Diamantschnitt, 151



**18"-5-Doppelspeichen-Design**  
Silber, 148



**614**  
Polar Weiß



**707**  
INSCRIPTION Crystal Weiß-Perleffekt  
(ebenfalls erhältlich mit Türschweller, Radläufen  
und Stoßfängern in Wagenfarbe)



**711**  
Bright Silber-Metallic



**477**  
INSCRIPTION Electric Silber-Metallic  
(ebenfalls erhältlich mit Türschweller, Radläufen  
und Stoßfängern in Wagenfarbe)



**721**  
Mussel Blau-Metallic



**467**  
Magic Blau-Metallic



**714**  
Osmium Grau-Metallic  
(ebenfalls erhältlich mit Türschweller, Radläufen  
und Stoßfängern in Wagenfarbe)



**492**  
Savile Grau-Metallic



**717**  
Onyx Schwarz-Metallic  
(ebenfalls erhältlich mit Türschweller, Radläufen  
und Stoßfängern in Wagenfarbe)



**019**  
Schwarz



**722**  
Maple Braun-Metallic  
(ebenfalls erhältlich mit Türschweller, Radläufen  
und Stoßfängern in Wagenfarbe)



**700**  
Twilight Bronze-Metallic



**719**  
Luminous Sand-Metallic  
(ebenfalls erhältlich mit Türschweller, Radläufen  
und Stoßfängern in Wagenfarbe)

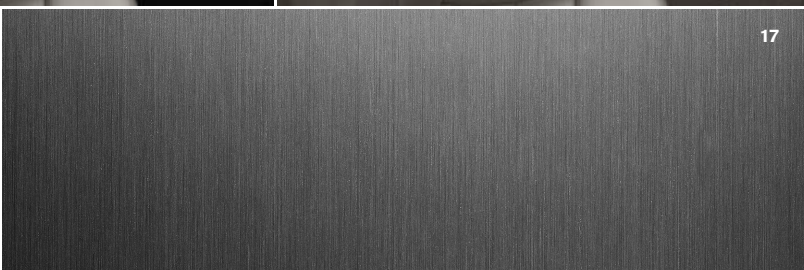
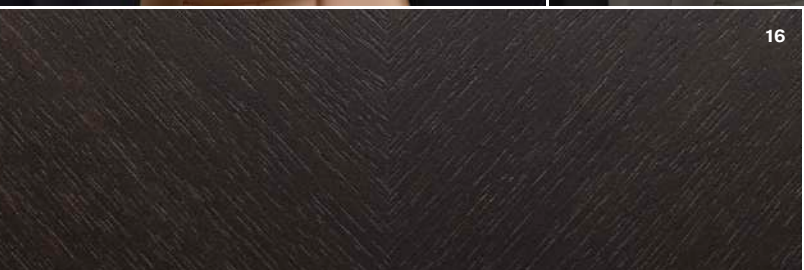
Der Innenraum des neuen Volvo V90 CROSS COUNTRY ist ganz auf Ihre Bedürfnisse abgestimmt. Jedes Detail, jede Linie, jede Form ist ein Beweis dafür, wie unermüdlich unsere Designer an ihrer Vision gearbeitet haben. Sie wollten einen perfekten Ort schaffen, in dem sich Ruhe, Entspannung und Gelassenheit mit völliger Kontrolle über das Fahrzeug verbinden. Die Ausstattungslinie CROSS COUNTRY bietet Leder Komfortsitze mit einzigartigen CROSS COUNTRY Ziernähten in vier unterschiedlichen Farbkombinationen, mit denen Sie den Innenraum ganz nach Ihren Wünschen noch exklusiver gestalten können. Das luxuriöse Ambiente wird zusätzlich betont durch die Echtholzeinlage BLACK WALNUT und Aluminium-Einstiegsleisten vorn und hinten. Für einen sportlicheren High-Tech-Look können Sie sich aber auch für unsere Aluminium-Dekoreinlage IRON ORE entscheiden.



Komfortsitz

**SITZBEZÜGE Leder Komfortsitz 1.** Polsterung: Anthrazit | Innendesign: Anthrazit | Teppich: Anthrazit | Dachhimmel: Hell Beige, RA00 **2.** Polsterung: Amber Braun | Innendesign: Anthrazit | Teppich: Anthrazit | Dachhimmel: Anthrazit, RA20 **3.** Polsterung: Hell Beige | Innendesign: Hell Beige/Anthrazit | Teppich: Anthrazit | Dachhimmel: Hell Beige, UA00 **4.** Polsterung: Hell Beige | Innendesign: Hell Beige/Anthrazit | Teppich: Hell Beige | Dachhimmel: Hell Beige, WA00 **Nappaleder Komfortsitz 5.** Polsterung: Anthrazit | Innendesign: Anthrazit | Teppich: Anthrazit | Dachhimmel: Hell Beige, RB00 **6.** Polsterung: Amber Braun | Innendesign: Anthrazit | Teppich: Anthrazit | Dachhimmel: Anthrazit, RB20 **7.** Polsterung: Hell Beige | Innendesign: Hell Beige/Anthrazit | Teppich: Anthrazit | Dachhimmel: Hell Beige, UB00 **8.** Polsterung: Hell Beige | Innendesign: Hell Beige/Anthrazit | Teppich: Hell Beige | Dachhimmel: Hell Beige, WB00 **Leder Sportsitz 9.** Polsterung: Anthrazit | Innendesign: Anthrazit | Teppich: Anthrazit | Dachhimmel: Hell Beige, RA01 **10.** Polsterung: Hell Beige | Innendesign: Hell Beige/Anthrazit | Teppich: Anthrazit | Dachhimmel: Hell Beige, UA01 **11.** Polsterung: Hell Beige | Innendesign: Hell Beige/Anthrazit | Teppich: Hell Beige | Dachhimmel: Hell Beige, WA01 **Nappaleder Sportsitz 12.** Polsterung: Anthrazit | Innendesign: Anthrazit | Teppich: Anthrazit | Dachhimmel: Hell Beige, RB01 **13.** Polsterung: Amber Braun | Innendesign: Anthrazit | Teppich: Anthrazit | Dachhimmel: Anthrazit, RB21 **14.** Polsterung: Hell Beige | Innendesign: Hell Beige/Anthrazit | Teppich: Anthrazit | Dachhimmel: Hell Beige, UB01 **15.** Polsterung: Hell Beige | Innendesign: Hell Beige/Anthrazit | Teppich: Hell Beige | Dachhimmel: Hell Beige, WB01

**DEKOREINLAGE 16.** Echtholzeinlage BLACK WALNUT **17.** Aluminiumeinlage IRON ORE





# ERSTKLASSIGER LUXUS.

Wir haben die exklusive Ausstattungslinie Volvo V90 CROSS COUNTRY PRO entworfen, um Ihren höchsten Ansprüchen an skandinavischen Luxus und intuitive Technologie gerecht zu werden. Jedes Detail wurde sorgfältig ausgewählt, um Ihnen und Ihren Mitfahrern auf dem Weg in Ihr Abenteuer ein

ansprechendes und belebendes Ambiente zu bieten. Unverwechselbare 19"-Leichtmetallräder betonen die elegante und gleichzeitig kraftvolle Optik. Zudem bietet der sorgfältig gefertigte Innenraum genügend Platz für ein entspanntes Fahrvergnügen. Der neue Volvo V90 CROSS COUNTRY PRO ist der Inbegriff

unseres skandinavischen Designerbes, in dessen Mittelpunkt immer der Mensch steht. Und wenn es um intelligenten Luxus mit unverkennbarem Stil und innovativen Ansätzen geht, ist der neue Volvo V90 CROSS COUNTRY PRO wahrlich eine Klasse für sich – genau wie Sie.

## VOLVO V90 CROSS COUNTRY PRO

Beinhaltet die Ausstattungslinie CROSS COUNTRY plus folgende Sonderausstattung:

### Außendesign:

19"-Leichtmetallräder 5-Doppelspeichen-Design, Diamantschnitt/Graphitoptik mit Bereifung 235/50 R19 | LED-Nebelscheinwerfer mit Abbiegelicht (im Frontspoiler integriert)

### Innenraumdesign:

Ambientebeleuchtung (erweitert) | Einstiegsleisten aus Aluminium (illuminiert) | Elektrisch einstellbarer Fahrer- und Beifahrersitz (8-Wege) mit Memoryfunktion für Sitz- und Außenspiegelaufstellung (in Funkfernbedienung gespeichert) | Exklusive Echtholzeinlage BLACK WALNUT | Funkfernbedienung mit Ledergehäuse (passend zur Polsterfarbe) | Polsterung Nappaleder Komfortsitze

### Fahrwerk:

Drive Mode (Fahrmoduseinstellungen für Motor, Getriebe, Lenkung, Bremsen und Fahrwerk\*)

### Sensus:

Digitale Instrumentierung: 12,3" großes vollgrafisches Display (31,2-cm-Diagonale) mit 2 variablen Rundinstrumenten und Infodisplay (z.B. für Navigations-Kartenansicht)

\* Fahrmoduseinstellung für das Fahrwerk nur in Verbindung mit dem adaptiven Luftfahrwerk mit Four C Technologie.

Der neue Volvo V90 CROSS COUNTRY PRO bietet raffinierten Luxus sowie sämtliche Technologien, Komfort und die Vielseitigkeit, die Sie brauchen, um stilvoll ins Abenteuer zu starten. Die unverwechselbaren Räder in Schwarz mit Diamantschnitt und fünf Doppelspeichen harmonisieren perfekt mit den schwarz glänzenden Außendesignelementen und der hellen integrierten Dachreling. Im Zusammenspiel mit den eleganten integrierten Doppelendrohren tragen die Räder außerdem zur selbstbewussten Ausstrahlung des Wagens bei.

Jedes Mal, wenn Sie die Tür öffnen, bereiten Ihnen die beleuchteten Aluminium-Einstiegsleisten einen freundlichen Empfang. Die luxuriöse Aufmachung setzt sich auch bei den authentischen, sorgfältig verarbeiteten Materialien fort, die eine angenehme Wohlfühlumgebung schaffen. Darüber hinaus sorgen ergonomisch geformte und elektrisch einstellbare Nappaleder Komfortsitze für eine ent-

spannte und komfortable Fahrt. Abgerundet wird das beeindruckende Gesamtbild durch die Echtholzeinlage BLACK WALNUT, Textiltfußmatten und unsere einzigartige Innenraumbeleuchtung, die für ein angenehmes Ambiente sorgt.

Als Fahrer haben Sie dank des großen intuitiven 12,3"-Fahrerdisplays (31,2-cm-Diagonale) mit vier Grafikmodi jederzeit die volle Kontrolle. Zudem können Sie über die Konsole zwischen den Vordersitzen jederzeit praktische Fahrmodus- und Lenkradeinstellungen vornehmen. Darüber hinaus optimiert unser optional erhältliches adaptives Luftfahrwerk mit Four C Technologie das Handling und den Komfort und sorgt so für ein noch besseres Fahrerlebnis. Dank der Fahrmodussteuerung können Sie zwischen fünf verschiedenen Fahrwerkseinstellungen wählen.

Um den Komfort noch weiter zu steigern, können Sie die Vordersitze optional auch mit Lüftungs- und Massagefunktionen ausstat-

ten. Die optionale 4-Zonen-Klimaautomatik ermöglicht es Fahrer und Beifahrer sowie den Passagieren auf den äußeren Rücksitzen, die Innenraumtemperatur ganz individuell zu regeln. Und mit dem optionalen Panorama-Glasdach genießt im neuen Volvo V90 CROSS COUNTRY PRO jeder Fahrgast ein luftiges und helles Ambiente. Der vordere Teil des Dachs kann auf Knopfdruck geöffnet werden. An sonnigen Tagen verhindert ein elektrisch betriebener Sonnenschutz aus perforiertem Textilgewebe, dass sich der Innenraum zu stark aufheizt oder die Passagiere geblendet werden. Und das, ohne das luftig-helle Ambiente zu beeinträchtigen. Sollten Sie Ihren neuen Volvo V90 CROSS COUNTRY in einen Konzertsaal verwandeln wollen, dann bietet Ihnen unser optionales High-End-Audiosystem PREMIUM SOUND von Bowers & Wilkins® auf jedem Platz einen außergewöhnlich reinen Klang und ein authentisches Musikerlebnis.

---

**1.** Der neue Volvo V90 CROSS COUNTRY PRO, optional mit 20"-Leichtmetallrädern in Schwarz/Diamantschnitt. **2.** Die elektrisch verstellbaren Nappaleder Komfortsitze und die exklusive Echtholzeinlage BLACK WALNUT unterstreichen das Gefühl von zeitgemäßem Luxus. **3.** Mit dem intuitiven 12,3"-Fahrerdisplay (31,2-cm-Diagonale) mit vier Grafikmodi und dem zentralen 9"-Display (22,9-cm-Diagonale) mit Touchscreen haben Sie immer alles sicher im Blick. **4.** Unser optional erhältliches Audiosystem PREMIUM SOUND by Bowers & Wilkins® mit 19 Hochleistungslautsprechern bietet Ihnen ein umwerfendes Klangerlebnis. **5.** Über das Scrollrad mit diamantartigem Metallfinish können Sie Ihre bevorzugte Fahrmodus- und Lenkradeinstellung auswählen. **6.** Die exklusive lederbezogene Fernbedienung hat dieselbe Farbe wie die Ledersitzbezüge Ihres neuen Volvo V90 CROSS COUNTRY PRO – ein perfektes Beispiel für das durchdachte und klare skandinavische Design.



4



5



6

Das robuste und gleichzeitig elegante Äußere des neuen Volvo V90 CROSS COUNTRY PRO ist der zeitlose Ausdruck dieses klassischen skandinavischen Designs. Die große Auswahl an Außenfarben ermöglicht es Ihnen, genau den Volvo V90 CROSS COUNTRY PRO auszuwählen, der am besten Ihren Stil und Ihre Wünsche widerspiegelt. Seine Tür- und Seitenschweller, Radläufe und Stoßfänger in Anthrazit bilden einen attraktiven Kontrast zur Fahrzeugfarbe, der zum robusten Charakter beiträgt. Und wenn Sie es noch eleganter mögen, können Sie diese Designelemente bei einigen Außenfarben in Wagenfarbe erhalten. Die 19"- oder 20"-Leichtmetallräder sind in einer unverkennbaren Diamantschnitt-Optik erhältlich und verleihen dem Wagen im Zusammenspiel mit den Außendesignelementen ein harmonisches und elegantes Erscheinungsbild.



**20"-10-Speichen-Design**  
Graphitoptik/Diamantschnitt, 226



**19"-5-Doppelspeichen-Design**  
Graphitoptik/Diamantschnitt, 224



**19"-6-Doppelspeichen-Design**  
Mattschwarz/Diamantschnitt, 151



**614**  
Polar Weiß



**707**  
INSCRIPTION Crystal Weiß-Perleffekt  
(ebenfalls erhältlich mit Türschweller, Radläufen  
und Stoßfängern in Wagenfarbe)



**711**  
Bright Silber-Metallic



**477**  
INSCRIPTION Electric Silber-Metallic  
(ebenfalls erhältlich mit Türschweller, Radläufen  
und Stoßfängern in Wagenfarbe)



**721**  
Mussel Blau-Metallic



**467**  
Magic Blau-Metallic



**714**  
Osmium Grau-Metallic  
(ebenfalls erhältlich mit Türschweller, Radläufen  
und Stoßfängern in Wagenfarbe)



**492**  
Savile Grau-Metallic



**717**  
Onyx Schwarz-Metallic  
(ebenfalls erhältlich mit Türschweller, Radläufen  
und Stoßfängern in Wagenfarbe)



**019**  
Schwarz



**722**  
Maple Braun-Metallic  
(ebenfalls erhältlich mit Türschweller, Radläufen  
und Stoßfängern in Wagenfarbe)



**700**  
Twilight Bronze-Metallic



**719**  
Luminous Sand-Metallic  
(ebenfalls erhältlich mit Türschweller, Radläufen  
und Stoßfängern in Wagenfarbe)

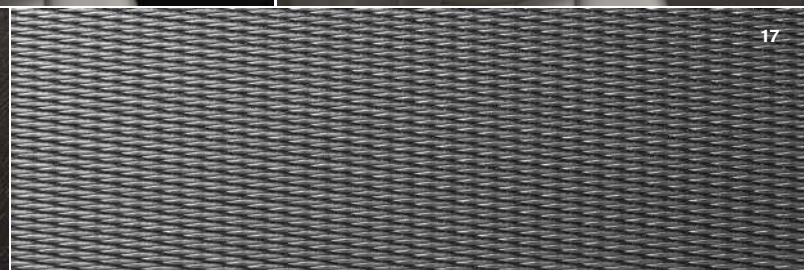
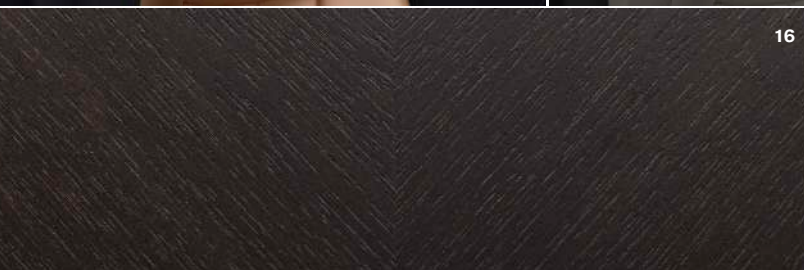
Im Inneren des neuen Volvo V90 CROSS COUNTRY PRO sind Sie von durchdachtem Luxus umgeben. Der Innenraum besticht überall durch hochwertige Materialien und erstklassige Handwerkskunst. Für das gewisse Extra sorgen die ergonomisch geformten Nappaleder Komfortsitze. Um den Komfort noch zusätzlich zu erhöhen, sind die Komfortsitze auch mit Lüftungs- sowie Massagefunktion erhältlich. Für besseren Halt und einen dynamischeren Fahrstil stehen Ihnen optional auch unsere etwas tieferen Sportsitze in Leder oder Nappaleder mit verstellbaren Sitzflächenverlängerungen zur Wahl. Wenn Sie wollen, können Sie dem Innenraum aber auch Ihre ganz persönliche Note verleihen – dank der großen Auswahl an Innenraumfarben, Sitzbezügen und kombinierbaren Dekoreinlagen.



Sportsitz

**SITZBEZÜGE Nappaleder Komfortsitz 1.** Polsterung: Anthrazit | Innendesign: Anthrazit | Teppich: Anthrazit | Dachhimmel: Hell Beige, RB00 **2.** Polsterung: Amber Braun | Innendesign: Anthrazit | Teppich: Anthrazit | Dachhimmel: Anthrazit, RB20 **3.** Polsterung: Hell Beige | Innendesign: Hell Beige/Anthrazit | Teppich: Anthrazit | Dachhimmel: Hell Beige, UB00 **4.** Polsterung: Hell Beige | Innendesign: Hell Beige/Anthrazit | Teppich: Hell Beige | Dachhimmel: Hell Beige, WB00 **Nappaleder Komfortsitz (perforiert) mit Belüftung 5.** Polsterung: Anthrazit | Innendesign: Anthrazit | Teppich: Anthrazit | Dachhimmel: Hell Beige, RC00 **6.** Polsterung: Amber Braun | Innendesign: Anthrazit | Teppich: Anthrazit | Dachhimmel: Anthrazit, RC20 **7.** Polsterung: Hell Beige | Innendesign: Hell Beige/Anthrazit | Teppich: Anthrazit | Dachhimmel: Hell Beige, UC00 **8.** Polsterung: Hell Beige | Innendesign: Hell Beige/Anthrazit | Teppich: Hell Beige | Dachhimmel: Hell Beige, WC00 **Leder Sportsitz 9.** Polsterung: Anthrazit | Innendesign: Anthrazit | Teppich: Anthrazit | Dachhimmel: Hell Beige, RA01 **10.** Polsterung: Hell Beige | Innendesign: Hell Beige/Anthrazit | Teppich: Anthrazit | Dachhimmel: Hell Beige, UA01 **11.** Polsterung: Hell Beige | Innendesign: Hell Beige/Anthrazit | Teppich: Hell Beige | Dachhimmel: Hell Beige, WA01 **Nappaleder Sportsitz 12.** Polsterung: Anthrazit | Innendesign: Anthrazit | Teppich: Anthrazit | Dachhimmel: Hell Beige, RB01 **13.** Polsterung: Amber Braun | Innendesign: Anthrazit | Teppich: Anthrazit | Dachhimmel: Anthrazit, RB21 **14.** Polsterung: Hell Beige | Innendesign: Hell Beige/Anthrazit | Teppich: Anthrazit | Dachhimmel: Hell Beige, UB01 **15.** Polsterung: Hell Beige | Innendesign: Hell Beige/Anthrazit | Teppich: Hell Beige | Dachhimmel: Hell Beige, WB01

**DEKOREINLAGE 16.** Echtholzeinlage BLACK WALNUT **17.** Aluminiumeinlage METAL MESH





Ein Volvo ganz nach Ihren Wünschen.



Mit unserem Außendesignpaket betonen Sie den robusten Look des neuen Volvo V90 CROSS COUNTRY und bringen Ihre Persönlichkeit zum Ausdruck. Sie können aber auch einzelne Zubehörkomponenten auswählen, um Ihrem Volvo mehr Stil und Präsenz zu verleihen.

Seitliche Schutzleisten aus Edelstahl mit eingepprägtem CROSS COUNTRY Logo passen perfekt zu den serienmäßigen Einstiegsleisten. Die integrierten Doppelendrohre verleihen Ihrem Volvo einen individuellen Look. Entscheiden Sie sich für unsere 20"-Leichtmetallräder mit fünf Speichen in Mattschwarz

oder für die 21"-Leichtmetallräder mit sieben Speichen in Mattschwarz – beide in Diamantschnittoptik und nur erhältlich für den neuen Volvo V90 CROSS COUNTRY.





1. Dachbox im Volvo Design 2. Lastenträger 3. Schutzabdeckung für den Stoßfänger

## Machen Sie mehr draus.

Machen Sie Ihren neuen Volvo V90 CROSS COUNTRY noch vielseitiger – mit dem Außenzubehör von Volvo, das nicht nur gut aussieht, sondern auch äußerst praktische Lösungen bietet. Dank robuster, hochwertiger Materialien hält es auch dem härtesten schwedischen Winter stand.

Nutzen Sie die Vorteile unseres Dachzubehörs mit den robusten, niedrig gehaltenen Dachträgern. Sie sind ganz leicht zu installieren und bieten Ihnen die Möglichkeit, problemlos alle entsprechenden Zubehörteile zu nutzen. Und zwar vom Skiträger bis zum Kanu- und Kajakhalter.

Unsere leichte, elegante Dachbox lässt sich ganz einfach auf den Lastenträgern anbringen und bietet Ihnen zusätzliche 350 Liter Stauraum. Sie ist perfekt für den

Skitransport geeignet (bis zu sechs Paar) und dank des geringen Gewichts und der Schnellmontagehalterung auch mit nur einer Hand anzubringen. Praktische Details wie die LED-Beleuchtung im Deckel erleichtern das Beladen im Dunkeln und machen die Dachbox zu einem unverzichtbaren Accessoire für alle, die auch mal etwas mehr zu transportieren haben.

Die Schutzabdeckung für den Stoßfänger schützt vor Lackschäden beim Beladen des Kofferraums. Sie besteht aus Edelstahl und sieht mit ihrem Hochglanzfinish nicht nur gut aus, sondern ist zudem auch überaus praktisch. Ihr Volvo Händler kann Ihnen außerdem eine große Auswahl von Winterreifen anbieten, mit denen Sie auch in der nassen, kalten Jahreszeit sicher unterwegs sind.

1



2



3



4



5



1. Stahlgitter, Gepäckraumteiler, Hundetür, Gepäckraumwanne 2. Gepäckraummatte, Kunststoff 3. Beleuchteter Ladekantenschutz 4. Schmutzfänger, vorn 5. Semielektrisch einklappbare Anhängerkupplung



6. Schutzmatte für den Gepäckraum, ganzflächig 7. Wende-Gepäckraummatte, faltbar

Machen Sie sich das Leben leichter mit Zubehörteilen, die Ihren neuen Volvo CROSS COUNTRY nicht nur vielseitiger machen, sondern auch den Innenraum schützen.

Ein Stahlgitter dient als solide Trennwand zwischen Gepäck- und Innenraum. Der Gepäckraumteiler schafft zwei getrennte Bereiche, damit Sie ein Haustier und Ihr Gepäck gleichzeitig sicher transportieren können. Auch mit der Hundetür hat Ihr Haustier seinen eigenen sicheren Transportbereich.

Mit unseren Gepäckraumabdeckungen, der stabilen Kunststoffmatte, einer Schmutz-

matte, die den gesamten Gepäckraum vor Verschmutzungen schützt (und ausgeklappt auch noch den Stoßfänger mit abdeckt), und einer faltbaren Wende-Gepäckraummatte mit einer Textil- und einer Kunststoffseite bleibt der Innenraum Ihres neuen Volvo V90 CROSS COUNTRY immer makellos sauber. Ein beleuchteter Ladekantenschutz schützt beim Be- und Entladen.

Die elektrisch einklappbare Anhängerkupplung ist nur dann zu sehen, wenn Sie sie auch brauchen. Ein Druck auf den Knopf im Kofferraum und die Anhängerkupplung wird

automatisch ausgefahren. Sie müssen sie nur noch arretieren. Und mit der in der Stange integrierten Steckdose ist das Ganze besonders dezent und kompakt.

Die Schmutzfänger im Volvo Design schützen Ihren Lack und den nachfolgender Fahrzeuge vor Straßenschmutz. Sie sind aus weichem Kunststoff gefertigt, aber robust genug für den Alltag und so flexibel, dass man sie biegen kann, ohne dass sie brechen.



1. iPad®-Halter, Rücksitz 2. Personalisiertes Gehäuse für die Fernbedienung 3. Kindersitz, Gurtkissen und Rückenlehne 4. Kindersitz, Gurtsitz 5. Kindersitz, rückwärtsgerichtet 6. Kindersitz, Babyschale

7



8



9



7. 20"-Leichtmetallräder, 5 Doppelspeichen, Mattschwarz/Diamantschnitt 8. 21"-Leichtmetallräder, 7 Speichen, Graphitoptik/Diamantschnitt 9. Weitere Lifestyle-Accessoires finden Sie unter [COLLECTION.VOLVOCARS.COM/DE](http://COLLECTION.VOLVOCARS.COM/DE)

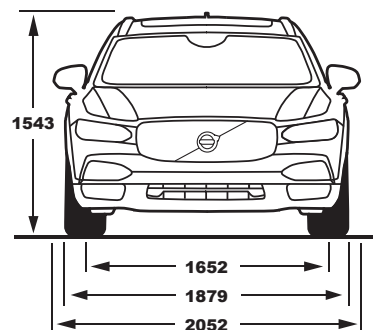
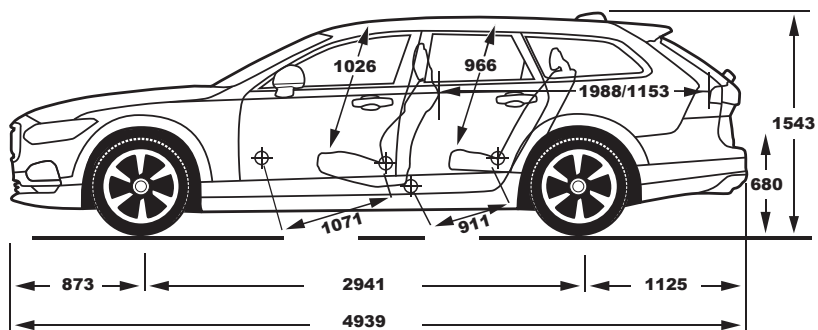
Kreieren Sie den neuen Volvo V90 CROSS COUNTRY, der zu Ihrem Leben passt. Der schlanke iPad®-Halter bietet den Passagieren auf dem Rücksitz die Möglichkeit, Filme zu sehen, zu lesen oder zu spielen. Er verfügt über zwei USB-Ports für Ladegeräte. Die Fernbedienung kann mit verschiedenen Gehäusevarianten farblich auf Ihr Innenraumdesign abgestimmt oder in Kontrastfarben gestaltet werden.

Unsere neuen Kindersitze vereinen Komfort und zeitgemäße Sicherheit und sind

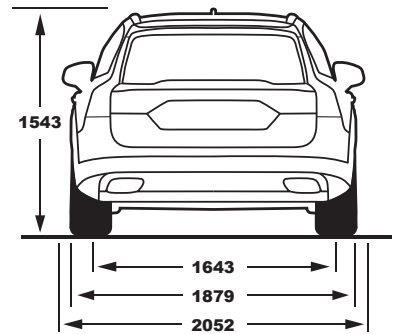
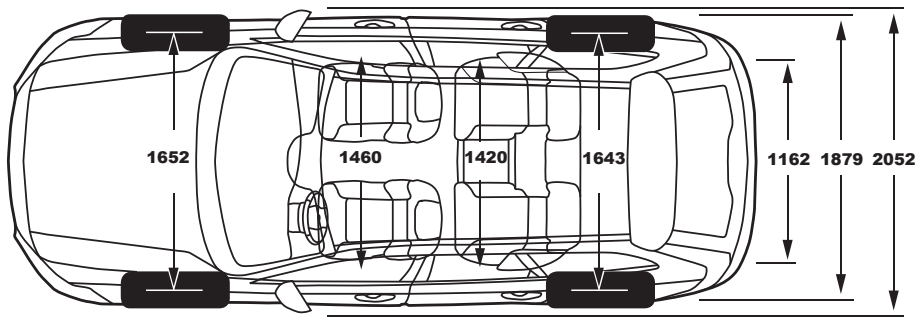
optisch perfekt auf Ihren Volvo abgestimmt. Der Stoffbezug enthält 80 Prozent Wolle und ist daher besonders haltbar, gleichzeitig aber auch weich und atmungsaktiv, für besonders komfortable Sicherheit.

Wir von Volvo legen bei den Standards unserer Kindersitze ebenso strenge Maßstäbe an wie bei der Konstruktion unserer Fahrzeuge, damit Sie immer sicher sein können, dass Ihre Kinder gut geschützt sind. Unsere Kindersitze sind das Ergebnis von über einem halben Jahrhundert harter Arbeit, unzähliger

Tests und akribischer Forschung. Unsere neue Palette rückwärtsgerichteter Kindersitze bietet Ihren Kindern den bestmöglichen Schutz, und mit unseren Gurtsitzen reisen sie auch dann noch sicher, wenn sie größer werden.



	T6 AWD	T5 AWD
Motor:	2,0 l 4-Zylinder, Benzin, Turbo	2,0 l 4-Zylinder, Benzin, Turbo
Getriebe:	8-Gang Geartronic™ Automatikgetriebe	8-Gang Geartronic™ Automatikgetriebe
Kraftstoffverbrauch, l/100 km, auto: innerorts,	9,9	9,4
außerorts,	6,5	6,3
kombiniert	7,7	7,4
CO <sub>2</sub> g/km, auto:	176	169
Max. Leistung kW (PS), bei Motordrehzahl Umin <sup>-1</sup> :	235 (320) 5700	187 (254) 5500
Max. Drehmoment Nm, bei Motordrehzahl Umin <sup>-1</sup> :	400/2200-5400	350/1500-4800
Beschleunigung, 0-100 km/h in s, auto:	6,3	7,4
Höchstgeschwindigkeit, km/h, auto:	240	230
Kraftstofftank, l:	60	60
SchadstoffEinstufung:	Euro 6	Euro 6



	D5 AWD	D4 AWD
Motor:	2,0 l 4-Zylinder, Common-Rail-Turbodiesel	2,0 l 4-Zylinder, Common-Rail-Turbodiesel
Getriebe:	8-Gang Geartronic™ Automatikgetriebe	8-Gang Geartronic™ Automatikgetriebe
Kraftstoffverbrauch, l/100 km, auto: innerorts,	6,1	6,2
außerorts,	4,9	4,7
kombiniert	5,3	5,2
CO <sub>2</sub> g/km, auto:	139	138
Max. Leistung kW (PS), bei Motordrehzahl Umin <sup>-1</sup> :	173 (235) 4000	140 (190) 4250
Max. Drehmoment Nm, bei Motordrehzahl Umin <sup>-1</sup> :	480/1750–2250	400/1750–2500
Beschleunigung, 0–100 km/h in s, auto:	7,5	8,8
Höchstgeschwindigkeit, km/h, auto:	230	210
Kraftstofftank, l:	60	60
SchadstoffEinstufung:	Euro 6	Euro 6

Alle technischen Daten sind unverbindlich. Änderungen sowie technische Verbesserungen vorbehalten.  
Bitte fragen Sie Ihren Volvo Händler nach den aktuellsten Informationen.

**Hinweis:** Einige der Informationen in dieser Broschüre können aufgrund von Produktänderungen, die seit dem Druck vorgenommen wurden, nicht mehr aktuell sein. Die in dieser Broschüre gezeigten und beschriebenen Ausstattungen und Zubehöre können u.U. nur gegen Aufpreis erhältlich sein. Sprechen Sie daher bitte vor Ihrer Fahrzeugbestellung Ihren Volvo Händler auf die aktuellsten Informationen an. Der Hersteller behält sich das Recht vor, jederzeit und ohne Ankündigung bei Preisen, Farben, Materialien, Spezifikationen und Modellen Änderungen vorzunehmen.



# Service by Volvo. Es geht auch einfach.

**Wenn Sie sich für einen Volvo entscheiden, wählen Sie gleichzeitig die entspannteste Art, ein Fahrzeug zu besitzen. Egal, was Ihr Volvo braucht, Ihre Volvo Vertragswerkstatt kümmert sich darum und stellt sicher, dass Ihr Volvo immer in Topform bleibt.**

Wir haben unseren ganz eigenen Service-Ansatz: persönlich und effizient. Und wir kümmern uns um Sie genauso wie um Ihr Fahrzeug. Wir nennen das „Service by Volvo“ und versuchen, Ihnen auf diese Weise alles zu bieten, was Sie brauchen. Und zwar so unkompliziert wie möglich.

Ihr Volvo Händler bietet Ihnen eine Vielzahl an Services an, die genau auf Ihre Bedürfnisse zugeschnitten sind – und das Leben mit Ihrem Volvo so einfach und sorglos wie möglich machen. Doch das ist erst der Anfang. Bald werden Sie in den Genuss Ihres ganz persönlichen Service-Technikers kommen. Das bedeutet: Ihr Volvo wird innerhalb einer Stunde wieder fahrbereit sein und in der Zwischenzeit können Sie sich in unserer Lounge entspannen, anstatt das Fahrzeug zu einem späteren Zeitpunkt abholen zu müssen. Denn alles, was wir tun, dient dazu, neue Wege zu finden, um unseren Kunden das Leben zu erleichtern. Das gilt für unsere Volvo genauso wie für unseren Service.

## **Wartungsdienst**

Wenn Sie Ihren Volvo zur Wartung in Ihre Volvo Vertragswerkstatt bringen, versüßen wir Ihnen den Besuch mit einer ganzen Reihe von Extras. Wir bringen die Software Ihres Fahrzeugs auf den neuesten Stand, was bedeutet, dass Ihr Volvo von Inspektion zu Inspektion immer besser wird. Wir verlängern Ihre Volvo Assistance um weitere 12 Monate, sodass Sie sicher sein können, dass Sie im Notfall rund um die Uhr schnell Hilfe bekommen. Und wir führen einen kostenlosen Gesundheitscheck an Ihrem Fahrzeug durch und bieten Ihnen bei Bedarf gern Mobilitätsalternativen an, solange Ihr Fahrzeug in der Werkstatt ist. Und natürlich waschen wir Ihren Volvo auch noch für Sie.

**V O L V O**