



# Compact SUV-coupé crossover

The Audi RS Q3 Sportback

 RS Q3



**More momentum  
per second**

with 280km/h  
maximum speed



# Systematically stylish

Black in every detail: With the black styling package, the Audi RS Q3 Sportback sets sporty accents. Diffuser insert, front spoiler blade, side blades, window slot trims, and inlays are resplendent in gloss black – even the RS Q3 logo and the Audi rings are available in gloss black.





# Noticeably different

Thanks to the RS-specific bumper with rear diffuser and horizontal blades in gloss black as well as the RS-specific spoiler lip.



Torque

**480** Nm

Up to

**400** HP

0-100 km/h

**4.5** secs



# Uncompromising – Also in the interior

The interior of the Audi RS Q3 Sportback is just as impressive as its exterior with a dynamic look in every detail.



# Exterior Colors



Daytona Gray Pearlescent



Kyalami Green



Myth Black Metallic



Nardo Gray



Glacier White Metallic



Progressive Red Metallic

## RS Q3 Sportback

### Engine

Engine type	Inline 5-cylinder engine
Displacement in cc	2480 cm <sup>3</sup>
Max. power output	400 hp at 5850 - 7000 rpm
Max. torque	480 Nm at 2250 - 5850 rpm

### Drivetrain / transmission

Drive type	quattro permanent all-wheel drive with electronically controlled multi-plate clutch
Transmission type	7-speed S tronic

### Performance

Top speed	280 km/h
Acceleration, 0-100 km/h	4.5 s

## Exterior

## التصميم الخارجي

RS bumpers	مصداق RS
Black Appearance package Plus	باقة التصميم الأسود
Rear spoiler	جناح سقف
Brake calipers painted in red	ملاقط مكابح باللون الأحمر اللامع
RS sports exhaust system	نظام العادم الرياضي RS
Wheels, 5-arm «Trigon» style, Anthracite Black, diamond-turned, 8.5J x 35/255 ,21 R21 tires	عجلات رياضية من الألومنيوم ، تصميم «Trigon» بخمسة أذرع ، أسود ، مقاس R21 35/255
Exterior mirror housings in Carbon	أغطية المرايا الخارجية من الكربون
Exterior mirrors, power-adjustable, heated and power-folding, auto-dimming on both sides, with memory feature	مرايا خارجية قابلة للتعديل والتسخين والطى كهربائياً مع خاصية الذاكرة وإمكانية التعقيم التلقائي على كلا الجانبين
Panoramic glass sunroof	فتحة سقف بانوراما
Windshield with heat-reflecting glass and acoustic glass	الزجاج الأمامي من الزجاج العاكس للحرارة
Dark-tinted heat-reflecting glass	زجاج عاكس للحرارة داكن اللون

## Light

## الإضاءة

Darkened Matrix LED headlamps with dynamic turn signal	مصابيح أمامية مظلمة بتقنية Matrix LED مع إشارة انعطاف ديناميكية
LED rear combination lamps plus	المصابيح الخلفية LED
Headlamp washer system	بخاخات غسيل المصابيح الأمامية
Light/rain sensor	حساس الضوء / المطر
Door entrance LED lighting with RS logo projector in front	إضاءة LED لمداخل الباب مع بروجيكتور RS في الأمام

## Interior

## التصميم الداخلي

RS scuff plates	لوحات RS من الألومنيوم
3-zone climate control system	مكيف هوائي ثلاثي التوزيع
Seat heaters in front	سخانات للمقاعد الأمامية
Auto-dimming interior rearview mirror, frameless	مرآة رؤية خلفية داخلية بوظيفة التعقيم التلقائي ، بدون إطار
Pedal cluster and foot rest in stainless steel	مجموعة الدواسة ومسند القدم من الفولاذ المقاوم للصدأ
Power front seats with memory feature for the driver seat	مقاعد أمامية كهربائية مع خاصية الذاكرة لمقعد السائق
Fine Nappa leather sports seats plus in front with honeycomb stitching	جلد نابا الفاخر مع خياطة على شكل قرص العسل
Rear bench seat Plus with center armrest and beverage holder	مقعد خلفي متطور مع مسند ذراع مركزي وحامل للمشروبات
4-way lumbar support for the front seats	4 اتجاهات لدعم أسفل الظهر للمقاعد الأمامية
Headliner in Black fabric	بطانة السقف من القماش الأسود
Interior in aluminum look	العناصر الداخلية من الألمنيوم
Accent surfaces painted in Glossy Black	أسطح مطلية باللون الأسود اللامع
Carbon Twill decorative insert	حليات ديكور داخلية من نسيج قطني طويل من الكربون
RS Styling package, Red, plus	باقة RS باللون الأحمر
Sports contour leather-wrapped multi-function	عجلة قيادة رياضية ثلاثية الأذرع و متعددة الوظائف مكسوة بالجلد
Plus steering wheel, w/ shift paddles, 3-spoke, flat-bottomed	مع بدالات ناقل الحركة
Ambient Lighting package plus	إضاءة داخلية خافتة متعددة الألوان
Storage and Luggage Compartment package	باقة التخزين وصندوق الأمتعة
Cigarette lighter and ashtray	ولاعة سجائر ومنفضة سجائر

## Infotainment & Navigation

## خصائص الترفيهية و الملاحة

MMI Navigation plus with MMI touch	MMI Navigation plus مع استجابة لمس MMI
SONOS premium sound system with 3D sound	نظام صوت SONOS المتميز مع صوت ثلاثي الأبعاد
Audi phone box Light	صندوق هاتف Audi
Audi smartphone interface	ربط الهاتف الذكي
12-V outlet and 2 USB ports in rear compartment	مخرج 12 فولت ومنفذين USB في المقصورة الخلفية
RS engine sound in the vehicle interior	صوت محرك RS في داخل السيارة
Audi virtual cockpit Plus	عدادات أودي الرقمية المتقدمة

## Assistance

## الأنظمة المساعدة

Comfort key	المفتاح الذكي
Cruise control system	نظام التحكم في السرعة
Parking aid Plus	حساسات ركن أمامية و خلفية
360-degree cameras	كاميرات 360 درجة
Adaptive chassis control with Audi drive select	التحكم في الهيكل التكييفي مع نظام اختيار أنظمة Audi للقيادة
Indirect tire pressure monitoring system	نظام مراقبة ضغط الهواء في الإطارات
Hold assist	مساعد الأنتظار
Hill descent control	التحكم في نزول المنحدرات
Luggage compartment lid, electrically opening and closing	غطاء صندوق الأمتعة ، يفتح ويغلق كهربائياً
RS sports suspension plus with damper control	نظام التعليق الرياضي RS مع التحكم في المثبط
Shock absorption in front	امتصاص الصدمات في الأمام
Lane departure warning	تحذير مغادرة المسار

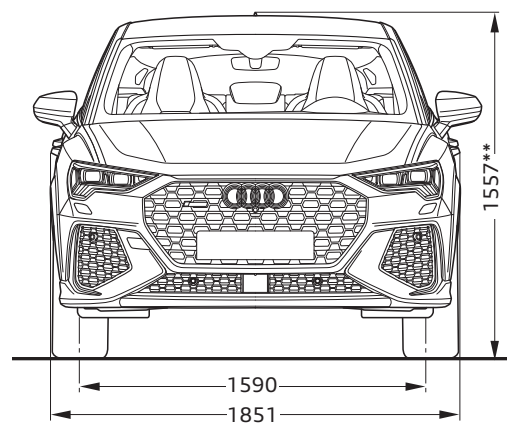
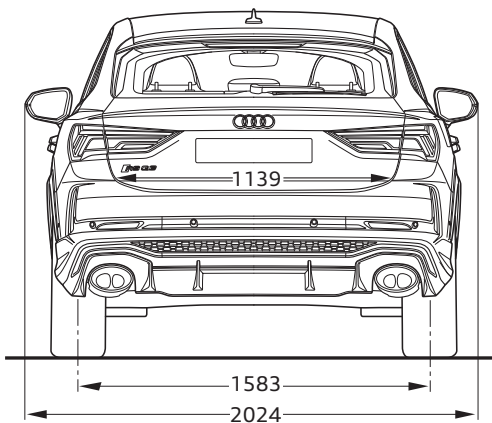
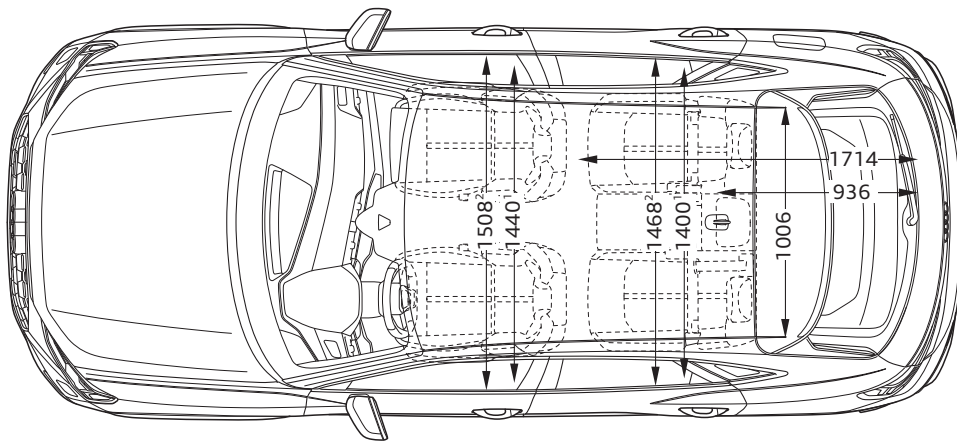
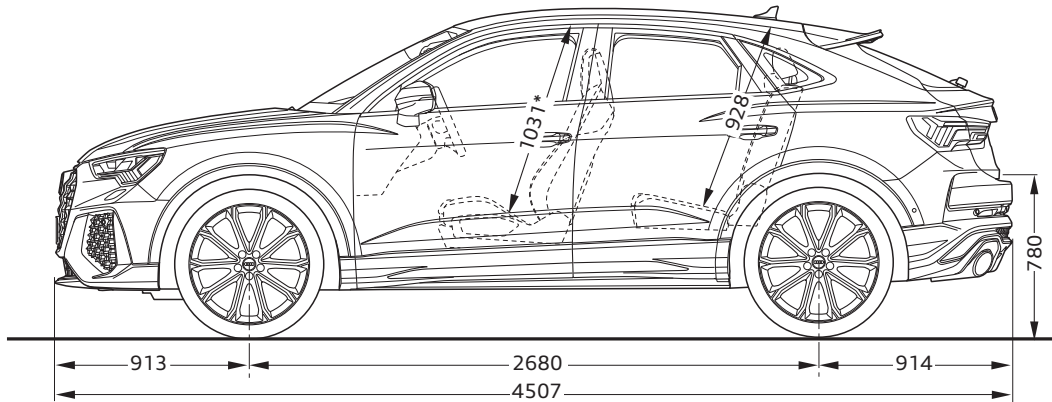
## Safety

## عوامل السلامة و الأمان

Child safety lock, electrically actuated	قفل أمان للأطفال يعمل بالكهرباء
ISOFIX child seat anchors for front passenger seat	مثبتات مقاعد الأطفال ISOFIX لمقعد الراكب الأمامي
ISOFIX and top tether for outer rear seats	ISOFIX ورباط علوي للمقاعد الخلفية
Tire mobility system	طقم إصلاح الأطنارات
Anti-theft wheel bolts	مسامير العجلات المضادة للسرقة
Anti-theft alarm system	إنذار ضد السرقة
Audi pre sense basic	أودي قبل الشعور الأساسي
Standard pedestrian protection	حماية المشاة
Airbags in front	وسائد هوائية في الأمام
Side airbags in front and rear and curtain airbag system	وسائد هوائية جانبية أمامية و ستائرية

A word about this brochure. Audi Egypt believes the specifications in this brochure to be correct at the time of launch. However, specifications, standard equipment, options, fabrics, and colors are subject to change without notice. Some equipment may be unavailable when your vehicle is built. Please ask your dealer for advice concerning current availability of standard and optional equipment, and your dealer will verify that your vehicle will include the equipment you ordered. Vehicles in this brochure are shown with optional equipment. See your dealer for complete details on all warranties, service and maintenance plans and aftersales programmes on offer in your region

# RS Q3



<sup>1</sup> Shoulder width

<sup>2</sup> Elbow width

\* Maximum headroom

Dimensions in millimeters

Dimensions of vehicle unloaded

**Authorized dealers:**

**Audi Center Cairo**

Ring road, Showrooms  
District, Land no. 4, Fifth Settlement,  
New Cairo, Egypt.  
Tel: 01211071072/73

**Audi Cairo Maadi**

52, Corniche El Nil - Maadi - Cairo  
Tel: 02 - 25283351  
01000044003/22040/22038

**Audi Giza Zayed**

Westmark Mall, 26 of July axis,  
Sheikh zayed city.  
Hotline: 15000

**Audi Approved plus / Audi Lean service**

PO Box 11 Obour Industrial City Industrial  
Area Block 13001 NO. 3, 4, 17, 18 Obour City  
Tel: +2 44812578

**Abo Rawash service center**

Abo Rawash industrial zone  
112. Kilo 28 Alex. desert road.  
Tel: 02 - 235391176/8/9

**Alexandria service center**

El-wasla Road, Kilo 21,  
Alexandria, Egypt.  
Tel: 03 - 3021150/55/62

**Hurghada service center**

Awsaty road in front of Juhayna  
Square  
Hotline: 19525

**For Inquiries:**

(call from outside cairo will be  
according to governorate tariffs)  
Hotline: 19525  
[www.audi-eg.com](http://www.audi-eg.com)