



Q3 Sportback





**Well placed
for life on the go**



The great indoors

Mythos Black,
Metallic

Daytona Grey,
Pearl
Effect

Glacier White
Metallic

Dew Silver
Metallic

Tango Red,
Metallic



Exterior Colour Options

Q3 Sportback 35TFSI (1.4T)

Engine

Output 110kW (150hp)/5000-6000 rpm
Torque 250 Nm/1500-3500 rpm
Consumption (combined) 6.0 - 5.6 l/100km¹

Capacity 1395cc
Gearbox 6-speed S tronic
Acceleration 0-100 km/h in 9.2 sec

Exterior

S line exterior package (S line emblem on the front fenders, S line bumpers in full paint finish, Scuff plates with aluminum inserts illuminated with "S" logo)

High-gloss styling package

Electrically adjustable, heated and foldable exterior mirrors, automatically dimming on both sides including automatic kerb-side function for passenger mirror

Alloy wheels, 20-spoke, V-style, Graphite Gray, diamond-turned 7.0J x 19, 235/50 R19 tires

Windshield with acoustic glass

Sliding glass sunroof

Privacy glass (Rear window, door and rear side windows darkened)

Rear spoiler

Light

LED headlights

LED rear combination lamps with dynamic turn signal

Light/rain sensor

Interior

2-zone climate control system

Interior mirror frameless design, with automatic anti-glare feature

Sports contour leather-wrapped steering wheel with multifunction Plus, -3spoke, flat-bottomed

Decorative inserts in Micrometallic Silver

Electrically adjustable front seats

Standard seats with Leather/Leatherette combination

4-way lumbar support for front seats

Headliner in black fabric

Rear bench seat Plus

Folding rear seat back

Ambient lighting Package Plus

Cigarette lighter and ashtray

Assistance

Luggage compartment lid, electrically opening and closing with gesture foot sensor

Cruise control system with speed limiter

التصميم الخارجي

باقة التصميم الخارجي S line (شعار S line, مصدات S line بطلاء كامل، ألواح Scuff مع ديكورات من الألومنيوم مضاءة بشعار "S")

باقة نواكل خارجية عالية اللامعان

مرايات خارجية قابلة التعديل والتسخين والطي كهربائياً مع إمكانية التعقيم التلقائي علي كلا الجانبين

عجلات رياضية من الألومنيوم، مقاس ، 19 x 7.0J بإطارات R19 235/50

زجاج أمامي عازل للصوت

فتحة سقف زجاجية

زجاج جانبي و خلفي معتم

جناح خلفي

الإضاءة

مصابيح أمامية LED

مصابيح خلفية بتقنية LED مع إشارة إنعطاف ديناميكية

حساسات الضوء / المطر

التصميم الداخلي

تكييف ثنائي التوزيع

مراة داخلية بدون إطار، بخاصية التعقيم التلقائي

عجلة قيادة رياضية ثلاثية أضلاع مكسوة بالجلد و متعددة الوظائف

حليات ديكور داخلية Micrometallic Silver

مقاعد أمامية قابلة للتعديل كهربائياً

مقاعد من الجلد

4 أنواع لدعم أسفل الظهر بالمقاعد الأمامية

بطانة السقف من القماش الأسود

المقعد الخلفي مع مسند ذراع مركزي وحامل للمشروبات

مقاعد خلفية قابلة للطي

إضاءة داخلية خافتة متعددة الألوان

ولاعة ومنفضة سجائر

أنظمة المساعدة

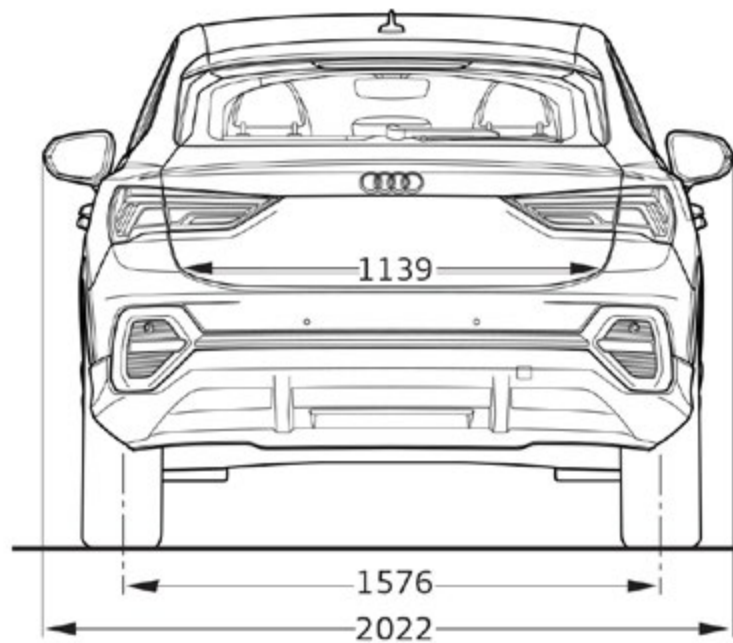
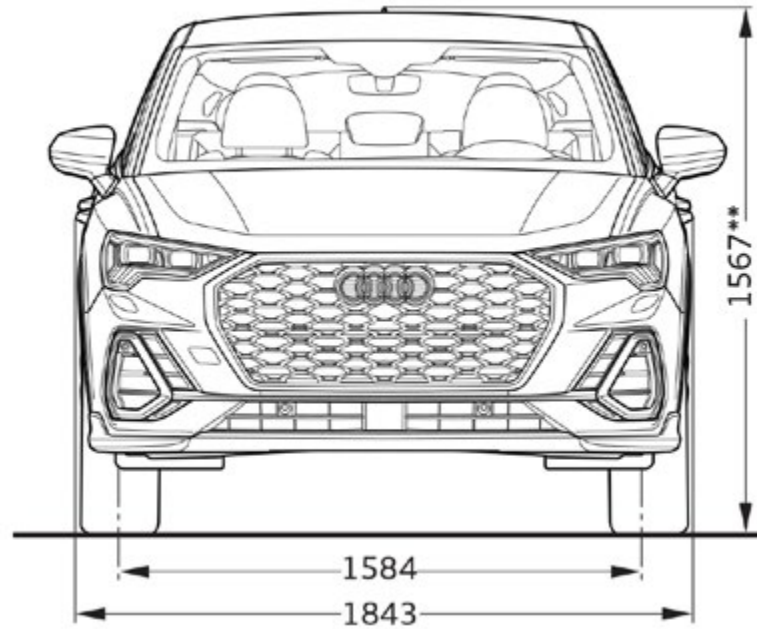
غطاء صندوق الأمتعة، يفتح ويغلق كهربائياً مع خاصية حساسات القدم

مثبت ومحدد السرعة

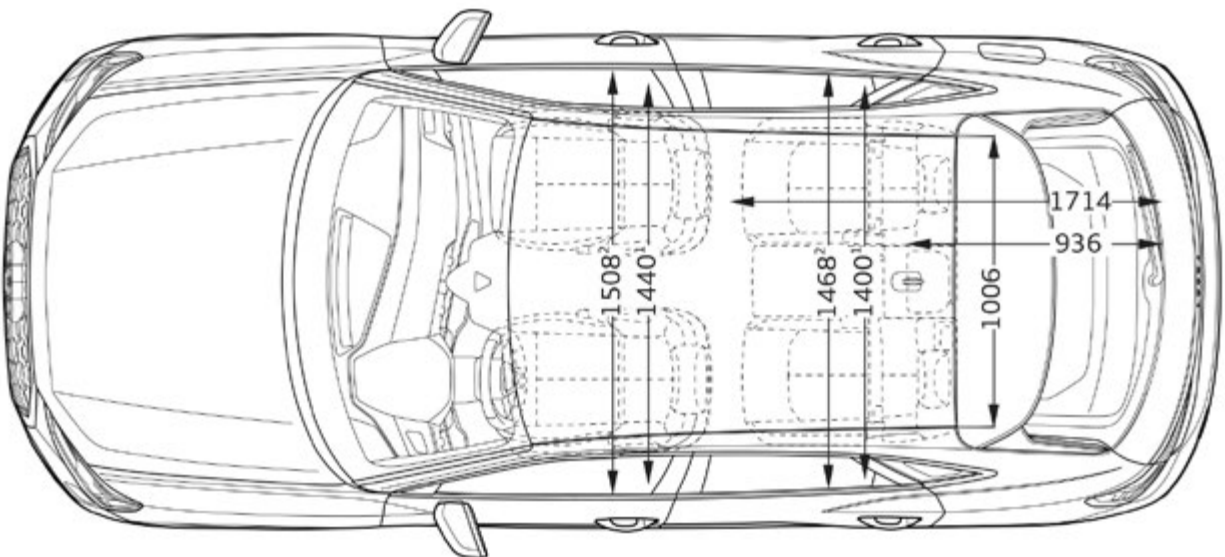
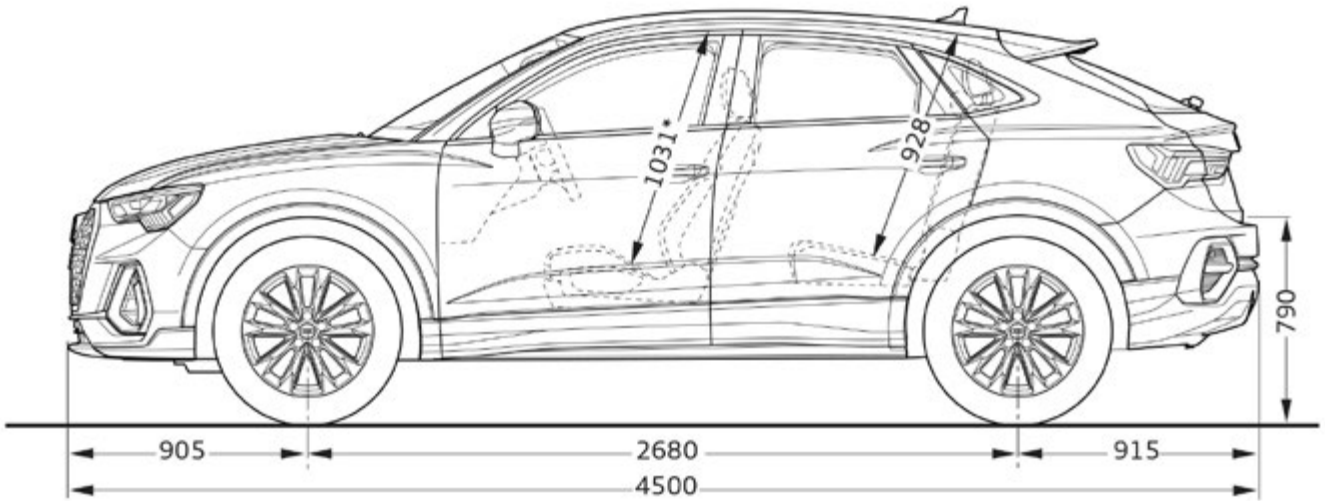
| Assistance | أنظمة المساعدة |
|---|--|
| Parking Aid Plus (front and rear sensors) | حساسات ركن أمامية و خلفية |
| Park Assist | مساعد الركن |
| Rearview camera system | كاميرا بخاصية الرؤية الخلفية |
| Audi Drive Select | اختيار أنظمة قيادة Audi |
| Start/Stop system | نظام بدء / إيقاف |
| Mild hybrid technology | (Mild hybrid) نظام كهربائي بقوة ١٢ فولت تقنية |
| Infotainment & Navigation | خصائص الترفيهية و الملاحية |
| MMI Radio Plus with MMI touch response | شاشة MMI بخاصية اللمس مع نظام MMI |
| Bluetooth interface | واجهة بلوتوث |
| Audi Smartphone interface (Apple Car play/Android Auto) | الهاتف الذكي Audi (Apple Car play / Android Auto) |
| Audi Sound System | نظام صوت Audi |
| Audi Virtual Cockpit | عدادات Audi الرقمية |
| Driver Information system with color display | نظام معلومات السائق مع شاشة ملونة |
| Safety | عوامل السلامة و الأمان |
| Anti-lock Brake System (ABS) with Electronic Brake-force Distribution (EBD) | نظام الفرامل المانعة للانغلاق (ABS) مع التوزيع الإلكتروني لقوة الفرامل (EBD) |
| Electronic Stability Control (ESC) | نظام التحكم الإلكتروني بالثبات (ESC) |
| Electrically operated child lock | فغل اطفال يعمل كهربائيا |
| Electronic immobilizer | مانع الحركة الإلكتروني |
| Tire-pressure monitoring system | نظام مراقبة ضغط الهواء في الإطارات |
| Space-saving spare wheel | عجلة احتياطية موفرة للمساحة |
| Anti-theft wheel bolts | مسامير العجلات المضادة للسرقة |
| Anti-theft alarm system | نظام إنذار ضد السرقة |
| Comfort key | خاصية فتح و غلق الأبواب عن بعد |
| ISOFIX child seat mounting | مثبتات مقعد الأطفال ISOFIX |
| Airbags : | الوسائد الهوائية : |
| A- Driver and front passenger airbag with front passenger airbag deactivation (2) | أ- وسادة هوائية للسائق والراكب الأمامي مع خاصية إلغاء الوسادة الهوائية للراكب لأمامي (2) |
| B- Front side airbags and head airbag system (4) | ب- وسائد هوائية جانبية وستارة وسادة الهواء (4) |

Audi Q3

Dimensions



Fuel Capacity 58L
Trunk Capacity 530L
Empty weight 1,605 kg





EATC
EGYPTIAN AUTOMOTIVE & TRADING CO.

Sole Importer
Egyptian Automotive & Trading

Authorized dealers:
Audi Center Cairo
Ring road, Showrooms
District, Land no. 4, Fifth Settlement,
New Cairo, Egypt.
Tel: 01211071072/73

Abo Rawash service center
Abo Rawash industrial zone #
112, Kilo 28 Alex. desert road.
Tel: 02 - 35391182/83

Audi Cairo Maadi
52, Corniche EL Nil - Maadi - Cairo
Tel: 02 - 25283351
01000044003/22040/22038

Alexandria service center
El-wasla Road, Kilo 21,
Alexandria, Egypt.
Tel: 03 - 3021141/47

For Inquiries: 19525
(call from outside cairo will be
according to governorate tariffs)
www.audi-eg.com

f AudiEgypt

Instagram Audiegyptofficial

بالنسبة للبيانات الواردة في هذا الكاتالوج، من الجائز أن تكون بعض التغييرات قد أجريت على السيارة بعد الانتهاء من تحرير هذه المطبوعة. تحتفظ الشركة لنفسها طول فترة التوريد بحق إجراء تعديل في التصميم أو في الشكل أو في درجات الألوان وكذلك تغير في حجم التجهيزات. وقد تشمل الصور أيضا على بعض الملحقات التكميلية والتجهيزات الخاصة التي لا تندرج تحت التجهيز الأساسي للسيارة، أما الاختلافات في درجات الألوان فهي ناتجة عن عملية الطباعة.

