



Q8





See our vision for feel.



Mythos Black
Metallic

Daytona Grey,
Pearlescen

Floret Silver,
Metallic

Glacier White
Metallic

Navarra Blue
Metallic



Exterior Colour Options

Q8 (55 TFSi) Quattro (3.0T)

Engine	S-Line	S-Line Plus	Capacity	2995 cc
Output 250 kW (340 HP) 5000 - 6400rpm			Gearbox	8-speed Tiptronic
Torque 500Nm 1370-4500rpm			Acceleration	0-100 km/h in 5.9 sec
Consumption (combined) 8.9 - 8.6 l/100km ¹				
Exterior	التصميم الخارجي			
Full exterior chrome package	■	■	حليات خارجية من الكروم	
S line package (Body colored S line bumpers (full paint finish), Scuff plates with aluminum inserts in front and rear, illuminated with S line emblem on the front fenders)	■	■	باقة S line (مصداق S line بطلاء كامل، عتبات، أمامية وخلفية بها ديكورات من الألمنيوم، مضادة بشعار S line من الامام)	
Single frame mask in Matte Platinum Gray	■	■	غطاء إطار باللون الرمادي البلاتيني غير لامع	
High-gloss styling package	■	■	باقة نواكل خارجية عالية اللمعان	
Electrically adjustable, heated and foldable exterior mirrors, automatically dimming on both sides, including automatic kerb-side function for passenger mirror, with memory function.	■	■	مرايا خارجية قابلة للتعديل والتسخين و الطي كهربائيا مع خاصية الذاكرة وإمكانية التعتيم التلقائي علي كلا الجانبين	
Body-colored exterior mirror housings	■	■	أغطية مرايا خارجية بلون الهيكل	
Alloy wheels, 5-spoke W-style, Graphite Gray, diamond-turned, 10.0J x 21, 285/45 R21 tires	■	■	عجلات رياضية من الألمنيوم مقاس، 10.0J x 21، إطارات R21 285/45	
Audi Sport wheels, 5-V-spoke star style Anthracite Black, diamond-turned, 10.0J x 22, 285/40 R22 tires	■	■	عجلات رياضية من الألمنيوم مقاس، 9J x 22، إطارات R22 285/40	
Windshield with acoustic and heat-insulating glass	■	■	زجاج أمامي عازل للصوت والحرارة	
Heat-insulating glass at sides and rear	■	■	زجاج عازل للحرارة من الجانبين والخلف	
Privacy glass (Rear window, door and rear side windows darkened)	■	■	زجاج جانبي و خلفي معتم	
Panoramic sunroof with power sunshade	■	■	فتحة سقف بانورامية مع مظلة كهربائية	
Roof rails in anodized Aluminum	■	■	قضبان السقف من الألمنيوم المؤكسد	
Roof spoiler including center high-mounted stop lamp	■	■	جناح سقف بمصباح توقف	
Stainless steel loading edge protection	■	■	حافة صندوق الامتعة مزود بطبقة حماية من الفولاذ المقاوم للصدأ	
Power latching for the doors	■	■	غلق كهربائي للأبواب	
Red brake calipers	■	■	ملاقط فرامل حمراء	
Light	الإضاءة			
HD Matrix LED headlamps with dynamic light design and dynamic flashing lights	■	■	مصابيح أمامية HD Matrix LED مع تصميم إضاءة ديناميكي وإشارة إنعطاف ديناميكية	
LED rear combination lamps with dynamic light design and dynamic turn signal	■	■	مزيج من مصابيح LED مع تصميم إضاءة ديناميكي وإشارة إنعطاف ديناميكية	
Headlamp washer system	■	■	نظام غسيل المصابيح الأمامية	
Light/rain sensor	■	■	حساسات الضوء / المطر	

■ Standard equipment

■ Not available

Interior			التصميم الداخلي
4-zone climate control	■	■	تكييف هواء أوتوماتيكي رباعي التوزيع
Interior mirror frameless, with interior & exterior automatic anti-glare action	■	■	مرآة داخلية بدون إطار ، بخاصية التعقيم التلقائي
Leather wrapped steering wheel, 3-spoke design with multifunction plus and shift pedals	■	—	عجلة قيادة ثلاثية أضلاع مكسوة بالجلد و متعددة الوظائف مع بدلات ناقل الحركة
Sports contour leather-wrapped multi-function steering wheel, with shift paddles, 3-spoke, flat-bottomed	—	■	عجلة قيادة رياضية ثلاثية أضلاع مكسوة بالجلد و متعددة الوظائف مع بدلات ناقل الحركة
Storage package	■	■	باقة التخزين
Upper interior elements in leather	■	■	عناصر داخلية علوية من الجلد
Operating buttons in black gloss look with haptic feedback including extended aluminum look	■	■	أزرار التشغيل باللون الأسود اللامع
Decorative inserts in Natural Gray brown fine ash	■	■	حليات ديكور داخلية Natural Gray brown fine ash
Standard Seats with Cricket Leather trim	■	—	مقاعد قياسية بجلد الكريكيت
Valcona leather for Sport Seats with (S) embossed logo	—	■	جلد فالكونا للمقاعد الرياضية مع شعار (S)
Electrically adjustable front seats, including memory function for the driver and passenger seat	■	■	مقاعد أمامية كهربائية بخاصية الذاكرة لمقعد السائق و الراكب الامامي
Heaters in front seats	■	■	دفايات للمقاعد الامامية
4-way lumbar support for front seats	■	■	4 طرق لدعم أسفل الظهر بالمقاعد الأمامية
Comfort center armrest in front	■	■	مسند ذراع مركزي أمامي
Headliner in fabric	■	—	بطانة السقف من القماش
Headliner in Alcantara	—	■	بطانة السقف من الكانتارا
Folding rear seat backrest	■	■	مسند ظهر للمقعد الخلفي قابل للطي
Rear bench seat Plus	■	■	مقعد خلفي إضافي
Ambient lighting Package Plus	■	■	باقة الإضاءة المحيطية ، متعددة الألوان
Cigarette lighter and ashtray	■	■	ولاعة ومنفضة سجائر
Assistance			الأنظمة المساعدة
luggage compartment lid, electrically opening and closing with gesture foot sensor	■	■	غطاء صندوق الأمتعة ، يفتح ويغلق كهربائياً مع خاصية حساسات القدم
Cruise control system with speed limiter	■	■	مثبت ومحدد السرعة

■ Standard equipment — Not available

Q8 (55 TFSi) Quattro (3.0T)

Engine	S-Line	S-Line Plus	Capacity	2995 cc
Output 250 kW (340 HP) 5000 - 6400rpm			Gearbox	8-speed Tiptronic
Torque 500Nm 1370-4500rpm			Acceleration	0-100 km/h in 5.9 sec
Consumption (combined) 8.9 - 8.6 l/100km ¹				
Assistance	الأنظمة المساعدة			
Head-up display	■	■	شاشة أمامية عاكسة	
Parking Aid Plus (front and rear sensors)	■	■	حساسات ركن أمامية و خلفية	
3D surround view, 360-degree camera display	■	■	رؤية ثلاثية الأبعاد وكاميرا بخاصية عرض 360 درجة	
Audi Drive Select	■	■	اختيار أنظمة قيادة Audi	
Adaptive Air suspension	■	■	تعليق هوائي Adaptive	
Hill descent control	■	■	التحكم في الهبوط من المنحدرات	
Hold assist	■	■	مساعد الانتظار	
Start/Stop system	■	■	نظام بدء / إيقاف	
Power latching for the doors	■	■	قفل كهربائي للأبواب	
Mild hybrid technology	■	■	نظام كهربائي بقوة 48 فولت تقنية (Mild hybrid)	
Infotainment & Navigation	خصائص الترفيهية و الملاحة			
MMI Plus with MMI touch response	■	■	شاشة MMI بخاصية للمس مع نظام MMI	
Bluetooth interface	■	■	واجهة بلوتوث	
Audi Smartphone interface (Apple Car play/ Android Auto)	■	■	الهاتف Audi (Apple Car play / Android Auto) الذكي	
Bang & Olufsen Premium sound system with 3D sound	■	■	نظام صوت Bang & Olufsen Premium الثلاثي الأبعاد	
▶ 17 speakers	■	■	◀ 17 مكبر صوت	
▶ Class-D Technology	■	■	◀ تقنية Class-D	
▶ 16-channel amplifier	■	■	◀ مكبر للصوت 16 قناة	
▶ 730 watts	■	■	◀ 730 واط	
▶ Symphoria® 3D Algorithm by Fraunhofer IIS	■	■	◀ Symphoria® 3D Algorithm بواسطة Fraunhofer IIS	
Audi Virtual Cockpit Plus	■	■	عدادات رقمية Audi Plus	
Driver Information system with color display	■	■	نظام معلومات السائق مع شاشة ملونة	
Safety	عوامل السلامة و الأمان			
Anti-lock Brake System (ABS) with Electronic Brake-force Distribution (EBD)	■	■	نظام الفرامل المانعة للانغلاق (ABS) مع التوزيع الإلكتروني لقوة الفرامل (EBD)	

■ Standard equipment — Not available

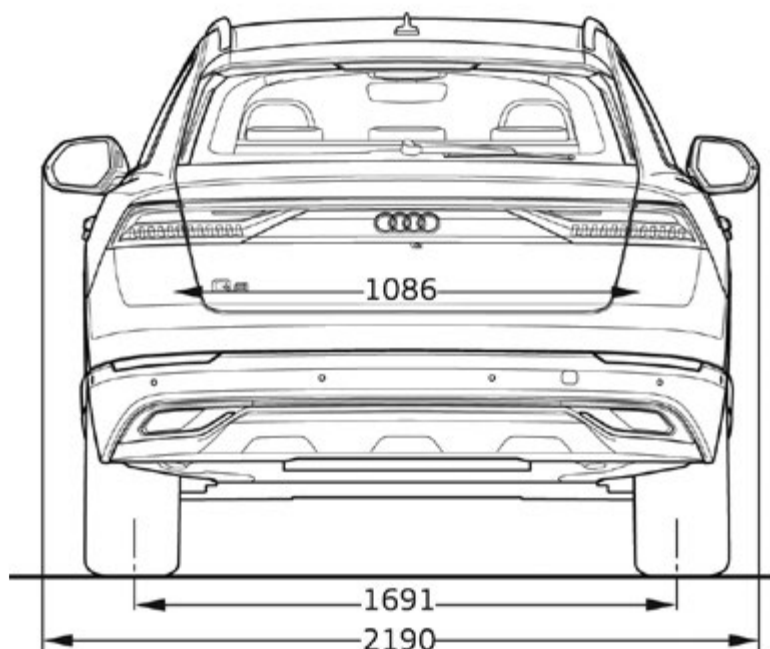
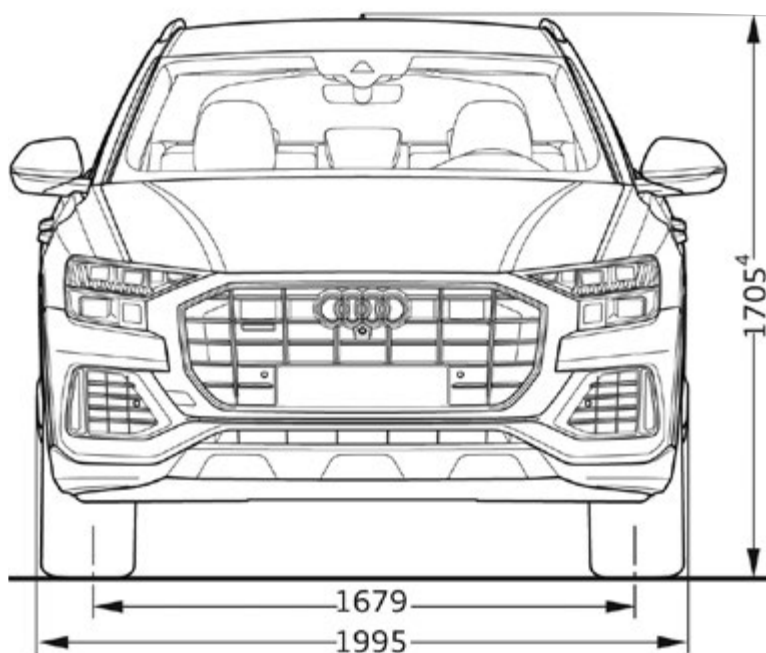
Safety			عوامل السلامة و الأمان
Electronic Stability Control (ESC)	■	■	نظام التحكم الإلكتروني بالثبات (ESC)
Tire-pressure monitoring system	■	■	نظام مراقبة ضغط الهواء في الإطارات
Flat tire indicator	■	■	مؤشر الإطارات المثقوبة
Electronic immobilizer	■	■	مانع الحركة الإلكتروني
Collapsible spare tire	■	■	عجلة احتياطية موفرة للمساحة
Anti-theft wheel bolts and loose wheel warning	■	■	مسامير العجلات المضادة للسرقة
Anti-theft alarm system with towing protection	■	■	نظام إنذار ضد السرقة مع الحماية من السحب
Comfort key with SAFELOCK	■	■	خاصية الغلق الآمن
Audi Presense basic	■	■	الاستشعار المسبق Audi
Lane Departure warning system	■	■	نظام تحذير مغادرة المسار
Electrically operated child lock	■	■	قفل اطفال يعمل كهربائيا
ISOFIX child seat anchors and top tether for outer rear seats	■	■	ISOFIX مثبت مقعد أطفال
Airbags :			الوسائد الهوائية :
A- Driver and front passenger airbag with front passenger airbag deactivation (2)	■	■	أ- وسادة هوائية للسائق والراكب الأمامي مع خاصية إلغاء الوسادة الهوائية للراكب الأمامي (2)
B- Side airbags in front and curtain airbag system (4)	■	■	ب- وسائد هوائية جانبية وستارة وسادة الهواء (4)
C- Side airbags in rear (2)	■	■	ج- وسائد هوائية جانبية في الخلف (2)

بالنسبة للبيانات الواردة في هذا الكاتالوج، من الجائز أن تكون بعض التغييرات قد أجريت على السيارة بعد الإنتهاء من تحرير هذه المطبوعة. تحتفظ الشركة لنفسها طول فترة التوريد بحق إجراء تعديل في التصميم أو في الشكل أو في درجات الألوان وكذلك تغيير في حجم التجهيزات، وقد تشمل الصور أيضاً على بعض الملحقات التكميلية والتجهيزات الخاصة التي لا تندرج تحت التجهيز الأساسي للسيارة، أما الاختلافات في درجات الألوان فهي ناتجة عن عملية الطباعة.

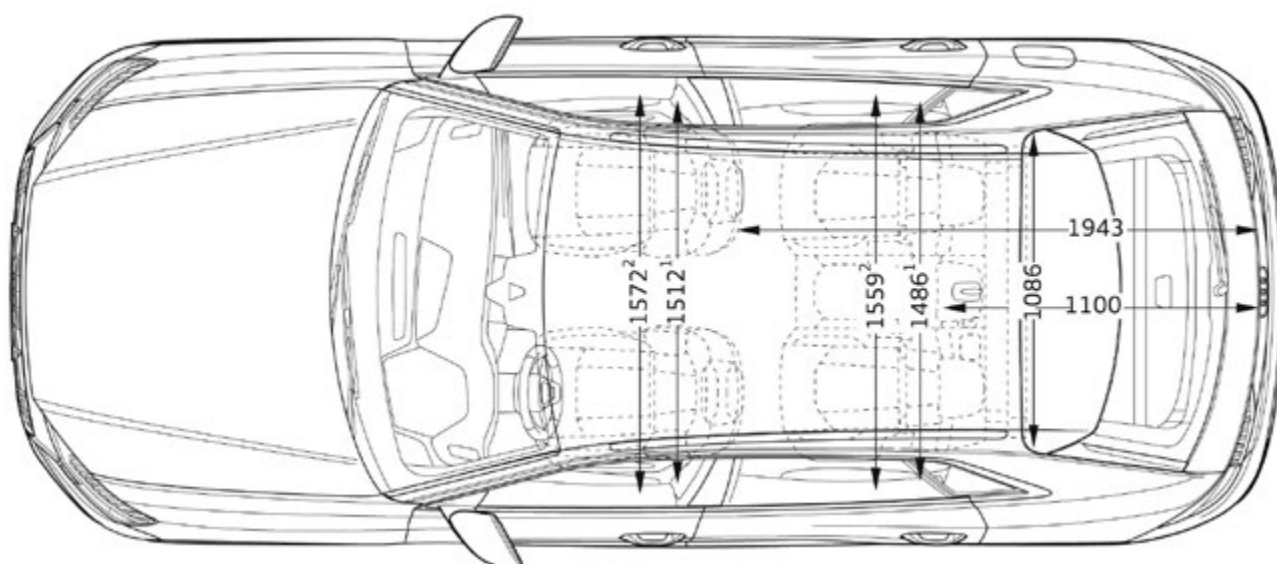
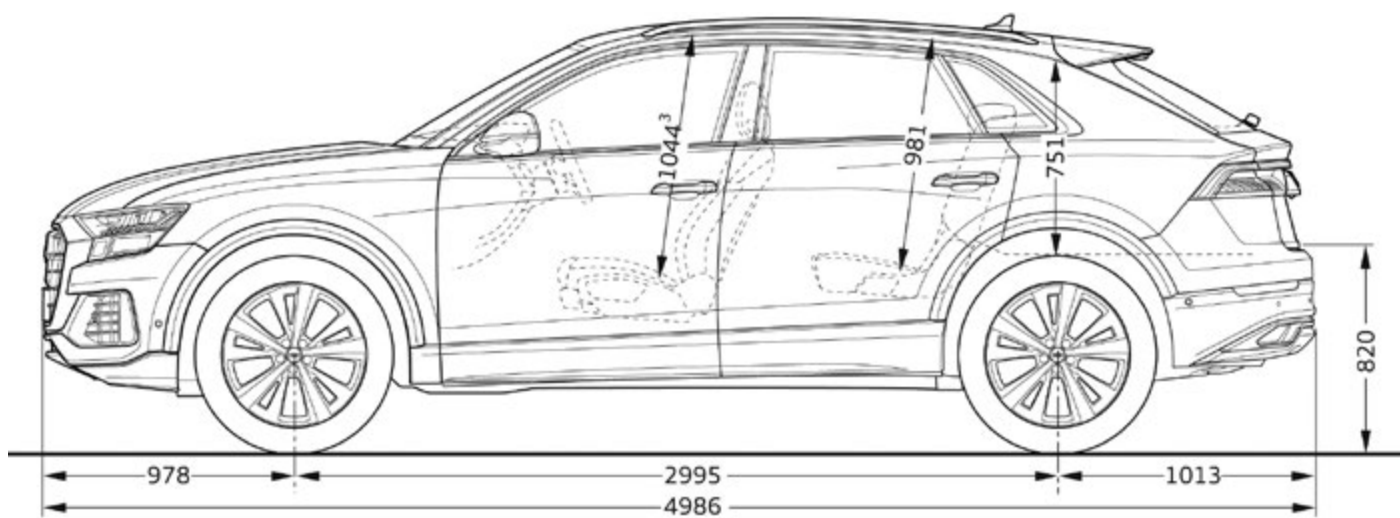
■ Standard equipment — Not available

Audi Q8

Dimensions



Fuel Capacity 85L
Trunk Capacity 605L
Empty weight 2,185 kg





EATC
EGYPTIAN AUTOMOTIVE & TRADING CO.

Sole Importer
Egyptian Automotive & Trading

Authorized dealers:
Audi Center Cairo
Ring road, Showrooms
District, Land no. 4, Fifth Settlement,
New Cairo, Egypt.
Tel: 01211071072/73

Abo Rawash service center
Abo Rawash industrial zone #
112, Kilo 28 Alex. desert road.
Tel: 02 - 35391182/83

Audi Cairo Maadi
52, Corniche EL Nil - Maadi - Cairo
Tel: 02 - 25283351
01000044003/22040/22038

Alexandria service center
El-wasla Road, Kilo 21,
Alexandria, Egypt.
Tel: 03 - 3021141/47

For Inquiries: 19525
(call from outside cairo will be
according to governorate tariffs)
www.audi-eg.com

f AudiEgypt

📷 Audiegyptofficial

بالنسبة للبيانات الواردة في هذا الكاتالوج، من الحائز أن تكون بعض التغييرات قد أجريت على السيارة بعد الانتهاء من تحرير هذه المطبوعة. تحتفظ الشركة لنفسها طول فترة التوريد بحق إجراء تعديل في التصميم أو في الشكل أو في درجات الألوان وكذلك تغيير في حجم التجهيزات. وقد تشمل الصور أيضاً على بعض الملحقات التكميلية والتجهيزات الخاصة التي لا تندرج تحت التجهيز الأساسي للسيارة، أما الاختلافات في درجات الألوان فهي ناتجة عن عملية الطباعة.

