



Q8



Interior design



See our vision for feel.



Audi Q8

# Exterior Colour Options



Myth Black Metallic



Daytona Gray Pearlescent



Glacier White Metallic



Satellite Silver Metallic



Carrara White



Vicuna Beige Metallic



Waitomo Blue Metallic



Navarra Blue Metallic



Tamarind Brown Metallic



Matador Red Metallic



Dragon Orange Metallic

## Q8 (55 TFSI) Quattro all-wheel drive (3.0T)

### Engine

Output 250 kW (340 HP) 5000 - 6400rpm  
Torque 500Nm 1370-4500rpm  
Consumption (combined) 8.9 - 8.6 l/100km<sup>1</sup>

Capacity 2995 cc  
Gearbox 8-speed Tiptronic  
Acceleration 0-100 km/h in 5.9 sec

### Exterior

### التصميم الخارجي

S line bumpers in full paint finish

مصداث S-line

Singleframe mask in Black

إطار واحد باللون الأسود

Black Appearance package Plus

باقة التصميم الأسود

Brake calipers painted in Red

ملاقط مكابح مطلية باللون الأحمر

Roof spoiler including center high-mounted stop lamp

جناح خلفي مع مصباح توقف

Black roof rails

قضبان سقف باللون الأسود

Audi Sport wheels, 5-V-spoke star style Anthracite Black, diamond-turned, 10.0J x 22, 285/40 R22 tires

عجلات أودي الرياضية من الألمنيوم ، ذات 5 أذرع على شكل نجمة ، أسود اللون ، مقاس R22 285/40

Exterior mirror housings painted in body color

أغطية المرايا الخارجية بلون السيارة

Exterior mirrors, power-adjustable, heated and folding, auto-dimming on both sides, with memory feature

مرايا خارجية قابلة للتعديل والتسخين و الطي كهربائيا مع خاصية الذاكرة و إمكانية التعقيم التلقائي علي كلا الجانبين

Panoramic glass sunroof

فتحة سقف بانوراما

Windshield with heat-reflecting glass

الزجاج الأمامي من الزجاج العاكس للحرارة

Side and rear windows with heat-reflecting glass

نوافذ جانبية وخلفية بزجاج عاكس للحرارة

Dark-tinted heat-reflecting glass

زجاج عاكس للحرارة داكن اللون

### Light

### الإضاءة

HD Matrix LED headlamps with dynamic light design and dynamic turn signal

مصابيح أمامية بتقنية HD Matrix LED ذات تصميم ديناميكي وإشارة انعطاف ديناميكية

LED rear combination lamps with dynamic light design and dynamic turn signal

المصابيح الخلفية LED مع تصميم الإضاءة الديناميكي وإشارة الانعطاف الديناميكية

Headlamp washer system

بخاخات غسيل المصابيح الأمامية

### Interior

### التصميم الداخلي

Scuff plates with aluminum inserts in front and rear, illuminated, with "S" logo in front

لوحات من الألمنيوم في الأمام والخلف، ومضاءة بشعار S في الأمام

4-zone climate control system

مكيف هوائي رباعي التوزيع

Seat heaters in front

سخانات للمقاعد الأمامية

Auto-dimming interior rearview mirror, frameless

مرآة رؤية خلفية داخلية بوظيفة التعقيم التلقائي ، بدون إطار

Pedal cluster and foot rest in stainless steel

مجموعة الدواسة ومسند القدم من الفولاذ المقاوم للصدأ

## Q8 (55 TFSI) Quattro all-wheel drive (3.0T)

### Engine

Output 250 kW (340 HP) 5000 - 6400rpm  
Torque 500Nm 1370-4500rpm  
Consumption (combined) 8.9 - 8.6 l/100km<sup>1</sup>

Capacity 2995 cc  
Gearbox 8-speed Tiptronic  
Acceleration 0-100 km/h in 5.9 sec

### Interior

### التصميم الداخلي

Valcona leather with embossed "S"

جلد فالكونا مع حرف "S" منقوش

Sports seats in front

مقاعد أمامية رياضية

Power seats in front including memory feature for both front seats

مقاعد أمامية كهربائية مع خاصية الذاكرة

4-way lumbar support for the front seats

4 اتجاهات لدعم أسفل الظهر للمقاعد الأمامية

Rear bench seat Plus

المقعد الخلفي متطور

Headliner in Black Dinamica microfiber

بطانة السقف من ستوكات Black Dinamica

Upper part of dashboard in leather and lower part of dashboard in leatherette

الجزء العلوي من لوحة العدادات مع درزات متباينة والجزء السفلي من لوحة العدادات من الجلد

Decorative inserts in Gray Oak

حليات ديكور داخلية باللون الرمادي البلوط

Glossy Black operating buttons with haptic feedback and aluminum Look interior

أزرار تشغيل باللون الأسود اللامع مع ردود فعل لمسية وتصميم داخلي من الألومنيوم

Sports contour leather-wrapped multi-function steering wheel, with shift paddles, 3-spoke, flat-bottomed

عجلة قيادة رياضية ثلاثية الأذرع و متعددة الوظائف مكسوة بالجلد مع بدالات ناقل الحركة

Ambient Lighting package plus

إضاءة داخلية خافتة متعددة الألوان

Cigarette lighter and ashtray

ولاعة سجائر ومنفضة سجائر

### Infotainment & Navigation

### خصائص الترفيهية و الملاحة

MMI Navigation plus with MMI touch response

MMI Navigation plus مع استجابة لمس MMI

Bang & Olufsen premium sound system with 3D sound

نظام الصوت المتميز من Bang & Olufsen بصوت ثلاثي الأبعاد

Audi phone box Light

صندوق هاتف Audi

Smartphone interface

ربط الهاتف الذكي

DVD drive

مشغل اسطوانات فيديو رقمية

USB ports with charging function in rear

منافذ USB مع وظيفة الشحن في الخلف

Audi virtual cockpit

عدادات أودي الرقمية

### Assistance

### الأنظمة المساعدة

Comfort key with SAFELOCK

المفتاح الذكي مع SAFELOCK

Cruise control system with speed limiter

مثبت و محدد السرعة

## Q8 (55 TFSI) Quattro all-wheel drive (3.0T)

### Engine

Output 250 kW (340 HP) 5000 - 6400rpm  
Torque 500Nm 1370-4500rpm  
Consumption (combined) 8.9 - 8.6 l/100km<sup>1</sup>

Capacity 2995 cc  
Gearbox 8-speed Tiptronic  
Acceleration 0-100 km/h in 5.9 sec

### Assistance

### الأنظمة المساعدة

Adaptive air suspension

تعليق هوائي متكيف

Parking aid Plus

حساسات ركن أمامية و خلفية

360-degree cameras

كاميرات 360 درجة

Audi drive select

اختيار أنظمة Audi للقيادة

Indirect tire pressure monitoring system

نظام مراقبة ضغط الهواء في الإطارات

Electric steering wheel adjustment

تعديل عجلة القيادة كهربائياً

Luggage compartment lid, electrically opening and closing with sensor-controlled luggage compartment release

غطاء صندوق الأمتعة ، يفتح ويغلق كهربائياً مع تحرير مقصورة الأمتعة عن طريق حساس القدم

Electric luggage compartment cover

غطاء داخلي صندوق الأمتعة الكهربائي

Power latching for the doors

ابواب شفط

Lane departure warning

تحذير مغادرة المسار

Head-up display

شاشة عرض على الزجاج الأمامي

Hold assist

مساعد الانتظار

Mild hybrid

تقنية Mild hybrid

### Safety

### عوامل السلامة و الأمان

ISOFIX child seat anchors for front passenger seat

مثبتات مقاعد الأطفال ISOFIX لمقعد الراكب الأمامي

ISOFIX child seat anchors and top tether for the rear bench seat

مثبتات ISOFIX لمقعد الأطفال ورباط علوي للمقاعد الخلفية

Collapsible spare tire

إطار احتياطي قابل للطي

Anti-theft wheel bolts and loose wheel warning

مسامير مكافحة للسرقة وتحذير العجلة السائبة

Anti-theft alarm system

إنذار ضد السرقة

Audi pre sense basic

أودي قبل الشعور الأساسي

Standard pedestrian protection

حماية المشاة

Airbags in front, front passenger airbag can be deactivated

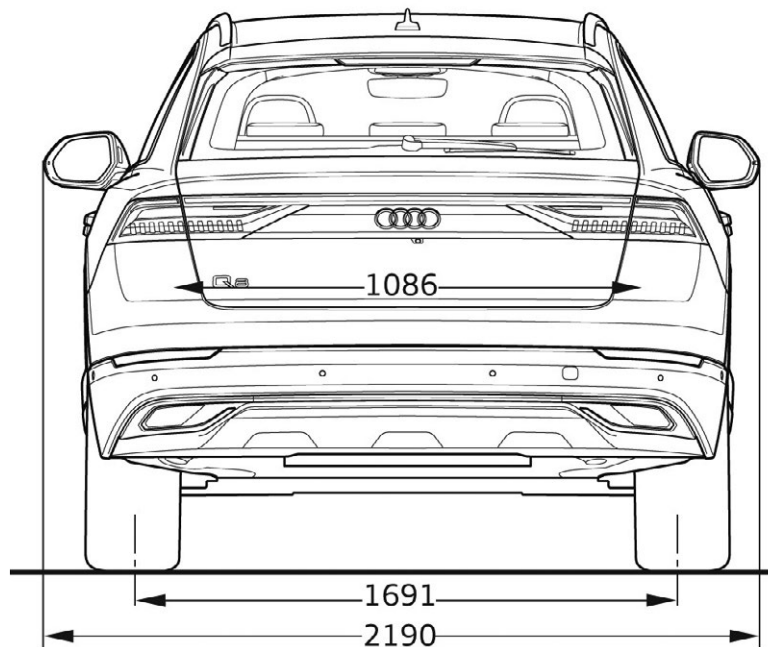
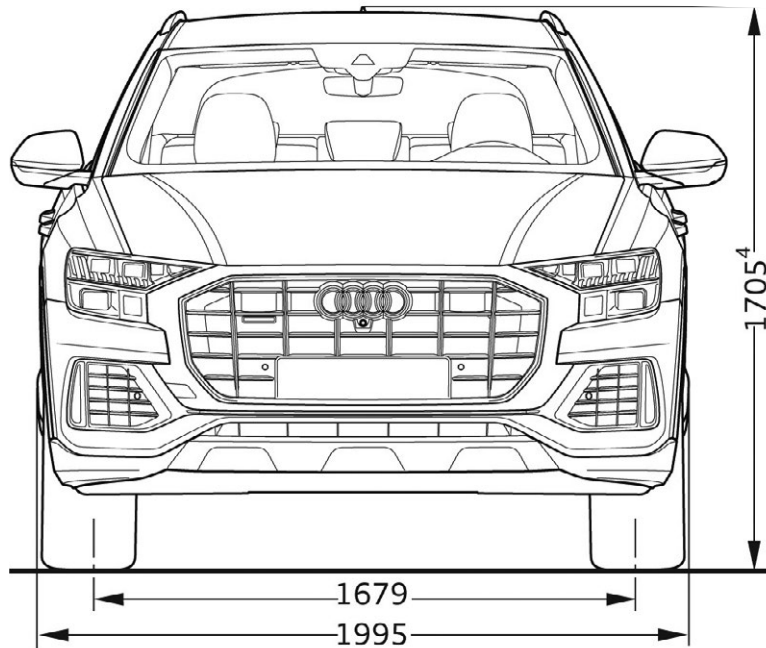
وسائد هوائية في الأمام ، يمكن إلغاء تنشيط الوسادة الهوائية للراكب الأمامي

Side airbags in front and rear and curtain airbag system

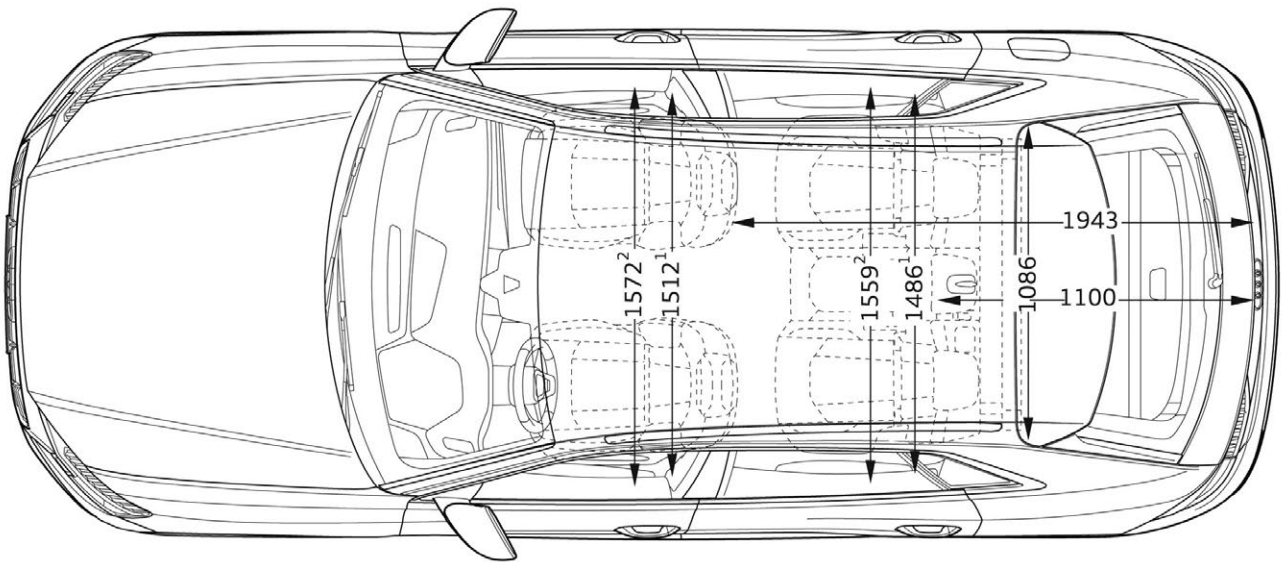
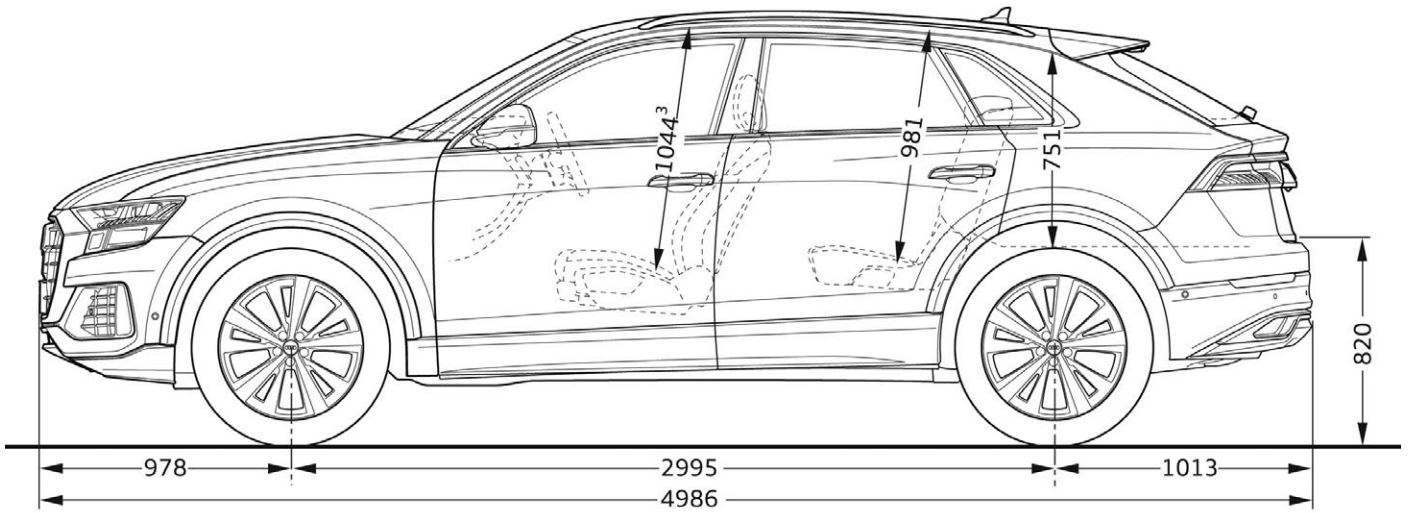
الوسائد الهوائية الجانبية في الأمام والخلف و وسائد الهوائية الستائرية

# Audi Q8

## Dimensions



Fuel Capacity 85L  
Trunk Capacity 605L  
Empty weight 2,185 kg





Authorized dealers:  
Audi Center Cairo  
Ring road, Showrooms  
District, Land no. 4, Fifth Settlement,  
New Cairo, Egypt.  
Tel: 01211071072/73

Audi Cairo Maadi  
52, Corniche El Nil - Maadi - Cairo  
Tel: 02 - 25283351  
01000044003/22040/22038

Audi Approved plus /  
Audi Lean service  
PO Box 11 Obour Industrial City  
Industrial Area Block 13001  
NO. 3, 4, 17, 18 Obour City  
Tel: +2 44812578

Alexandria service center  
El-wasla Road, Kilo 21,  
Alexandria, Egypt.  
Tel: 03 - 3021150/55/62

For Inquiries: 19525  
(call from outside cairo will be  
according to governorate tariffs)  
[www.audi-eg.com](http://www.audi-eg.com)

f AudiEgypt @ Audiegyptofficial

**EATC** Sole Importer  
Egyptian Automotive & Trading

Audi Giza Zayed  
Westmark Mall, 26 of July axis,  
Sheikh zayed city.  
Hotline: 15000

Abo Rawash service center  
Abo Rawash industrial zone #  
112, Kilo 28 Alex. desert road.  
Tel: 02 - 235391176/8/9

Hurghada service center  
Awsaty road in front of Juhayna  
Square



بالنسبة للبيانات الواردة في هذا الكاتالوج، من الجائز أن تكون بعض التغييرات قد أجريت على السيارة بعد الانتهاء من تحرير هذه المطبوعة. تحتفظ الشركة لنفسها طول فترة التوريد بحق إجراء تعديل في التصميم أو في الشكل أو في درجات الألوان وكذلك تغيير في حجم التجهيزات، وقد تشمل الصور أيضاً على بعض الملحقات التكميلية والتجهيزات الخاصة التي لا تندرج تحت التجهيز الأساسي للسيارة، أما الاختلافات في درجات الألوان فهي ناتجة عن عملية الطباعة.