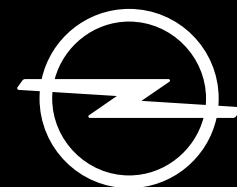
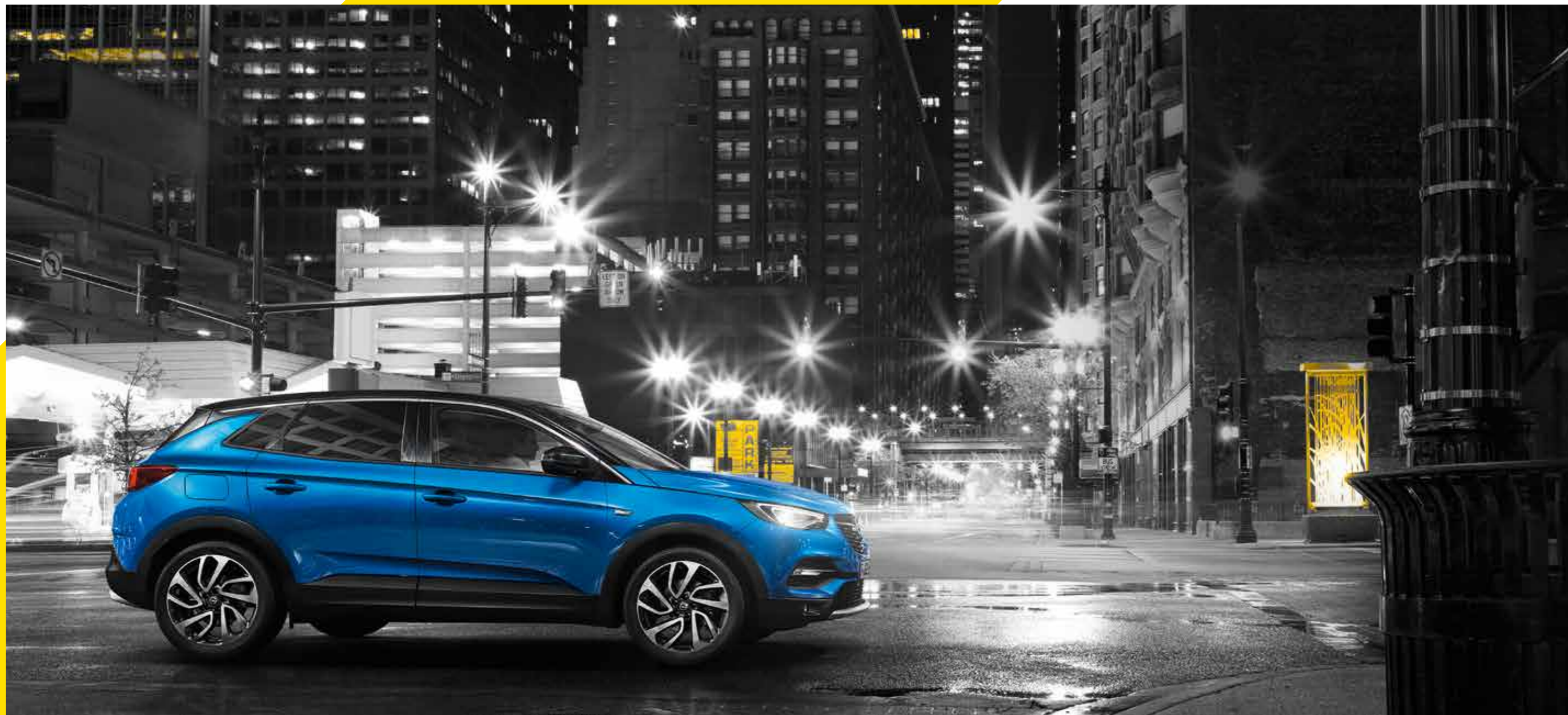


GRANDLAND ΣX





CONTENTS

05	Introduction
06	Elegance Features
08	High Line Features
10	Top Line Features
12	Paints and Colours
14	Specifications
05	مقدمة
06	مواصفات Elegance
08	مواصفات High Line
10	مواصفات Top Line
12	الدهانات والألوان
14	المواصفات الفنية



THE ALL NEW GRANDLAND X

One way to get the most out of life is to look upon it as a grand adventure. There is no better companion than the all new Grandland X with its muscular appearance and athletic attitude. The relaxing high seating position coupled with the panoramic roof will ensure you don't miss the grandiosity of every adventure.

هناك طريقة واحدة للحصول على أفضل ما في الحياة وهي أن تنظر لها كمغامرة رائعة، فليس هناك رفيق للطريق أفضل من جراند لاند الجديدة كلياً بشكلها القوي الأخاذ، وأسلوب قيادتها الرياضي الذي تتمنى الحصول عليه، فمقاعدتها التي تمنحك راحة لامثيل لها والتي تتوافق مع فتحة سقف بانوراما نادرة تؤكد لك بأنك لن تفقد جمال وإثارة كل مغامرة تخوضها.

ELEGANCE



Features & Equipment

- 4 Airbags
- ABS
- EBD
- ESP
- Traction Control
- Hill Start Assist
- Speed Sensitive Electric Power Steering
- Tilt and Telescopic Steering Wheel
- Multifunction Steering Wheel
- Auto Power Windows
- Central Lock with Remote Control
- Cruise Control + Speed Limiter
- Radio AM/FM
- Apple Carplay + Android Auto
- Bluetooth
- USB
- 7" Intellilink Touch Screen
- 6 Speakers
- Board Computer
- Front Fog Lamps
- LED Daytime Running Lights
- LED Tail Lamp
- Privacy Glass
- Rear Defogger
- Tire Pressure Monitoring
- Front and Rear Roof Lamp
- Rear Wiper
- Rear Floor Ventilation Ducts
- Electric Hand Brake
- Ashtray & Lighter
- Front Cup Holders
- Panoramic Roof with Electric Cover
- Front Arm Rest
- Electric Adjustable + Heated Mirrors
- Rear Parking Sensor
- Manual AC
- 17" Alloy Wheels
- Cloth Seats
- 6 Way Manual Driver Seats
- 4 Way Manual Passenger Seats
- Rear Air Vents

- اضاءة نهارية LED
- مصابيح خلفية LED
- زجاج للخصوصية
- تسخين للزجاج الخلفي
- نظام مراقبة ضغط الاطارات
- اضاءة امامية و خلفية في السقف
- مساحات خلفية
- مخارج تبريد خلفية سفلي
- فرامل يد كهرباء
- ولاعة و طفاية
- حامل اكواب
- سقف بانوراما ذات غطاء كهربائي
- مسند يد امامي
- ضبط و تسخين المرايا كهربائياً
- حساسات للركن خلفية
- تكييف مانيوال
- جنوط سبور 17 بوصة
- فرش قماش
- ضبط يدوي لمقعد السائق في 6 اتجاهات
- ضبط يدوي لمقعد الراكب في 4 اتجاهات
- فتحات هواء خلفية

المواصفات والتجهيزات

- 4 وسائد هوائية
- فرامل مانعة الانغلاق
- برنامج توزيع الفرامل علي حسب الوزن
- نظام الاتزان الالكتروني
- برنامج مانع الانزلاق
- مساعد للطرق الصاعدة
- باور ستيرنج كهرباء ذات حساسات للسرعة
- عجلة قيادة قابلة للضبط و الامالة
- التحكم في الراديو من عجلة القيادة
- زجاج كهرباء
- سنترال لوك بالريموت كنترول
- مثبت سرعة + محدد للسرعة
- راديو FM/AM
- تطبيق Apple Car Play + Android Auto
- توصيل المحمول عبر البلوتوث
- USB
- شاشة 7 بوصة انتيلينك تعمل باللمس
- 6 سماعات
- شاشة بيانات
- فوانيس شبورة امامية



HIGH LINE



Features & Equipment

- 4 Airbags
- ABS
- EBD
- ESP
- Traction Control
- Hill Start Assist
- Speed Sensitive Electric Power Steering
- Tilttable and Telescopic Steering Wheel
- Multifunction Steering Wheel
- Auto Power Windows
- Central Lock with Remote Control
- Cruise Control + Speed Limiter
- Radio AM/FM
- Apple Carplay + Android Auto
- Bluetooth
- USB
- 7" Intellilink Touch Screen
- 6 Speakers
- Board Computer
- Front Fog Lamps
- LED Daytime Running Lights
- LED Tail Lamp
- Privacy Glass
- Rear Defogger
- Tire Pressure Monitoring
- Front Roof Lamp
- Rear Wiper
- Rear Floor Ventilation Ducts
- Electric Hand Brake
- Ashtray & Lighter
- Rear Air Vents
- Panoramic Roof with Electric Cover
- Front and Rear Cup Holders
- Start/Stop Engine
- Front & Rear Arm Rest
- Electric Adjustable + Folding + Heated Mirrors
- Front & Rear Parking Sensor
- Auto Dual Zone AC
- 18" Alloy Wheels
- Cloth/Leather Seats
- 8 Way Manual AGR Ergonomic Driver Seat + Electric Height
- 6 Way Manual Ergonomic Passenger Seat
- Cushion Extension in Driver Seat
- Lumbar Support in Drivers Seat
- Plate Door Sill Cover, "OPEL"
- Illuminated Vanity Mirrors on Driver and Passengers Side
- Rear View Camera
- Keyless Entry
- Power Lift Gate
- 40/60 Rear Folding Seats
- Light Sensor
- Rain Sensor
- Mirror Inside Light Sensitive
- Rear Reading Spots
- Leather Steering Wheel
- Wireless Charger
- Ambient Light
- Side Mirror Puddle Light LED
- Blind Spot Alert
- 230V Rear Power Outlet
- 12V Power Outlet Cargo Area
- Front & Rear Chrome Skid Plate
- Chrome Beltline Molding

- مسند يد امامي و خلفي
- ضبط و تسخين المرايا كهربائياً
- حساسات للركن امامية و خلفية
- تكييف هواء أوتوماتيكي مزدوج
- جنوط سبور 18 بوصة
- فرش قماش/جلد
- ضبط يدوي لمقعد السائق في 8 اتجاهات
- AGR + ارتفاع كهربائي
- ضبط يدوي لمقعد الراكب في 6 اتجاهات
- وسادة تمديد بمقعد السائق
- التحكم كهربائياً في ظهر مقعد السائق والراكب (القطنية)
- عتية الباب كروم (OPEL)
- اضاءة بالشماعات للسائق والراكب
- كاميرا للرؤية الخلفية
- نظام فتح/غلق الأبواب باللمس
- حساس لفتح الشنطة أوتوماتيكي
- مقاعد خلفية قابلة للطي 40/60
- حساسات للضوء
- حساسات للمطر
- مرايا داخلية قابلة للتعقيم
- اضاءة خلفية في السقف للقراءة
- عجلة قيادة مكسوة بالجلد
- شاحن محمول بدون سلك
- اضاءة محيطية
- اضاءة LED اسفل المرايا الخارجية
- انذار انعدام الرؤية
- مخرج كهرباء 230 فولت
- مخرج كهرباء 12 فولت في الشنطة
- الاكصدام الامامي و الخلفي مطعم بالكروم
- حليات جانبية من الكروم

المواصفات والتجهيزات

- 4 وسائد هوائية
- فرامل مانعة الانغلاق
- برنامج توزيع الفرامل علي حسب الوزن
- نظام الاتزان الالكتروني
- برنامج مانع الانزلاق
- مساعد للطرق الصاعدة
- باور ستيرنج كهرباء ذات حساسات للسرعة
- عجلة قيادة قابلة للضبط و الامالة
- التحكم في الراديو من عجلة القيادة
- زجاج كهرباء
- سنترال لوك بالريموت كنترول
- مثبت سرعة + محدد للسرعة
- راديو FM/AM
- تطبيق Apple Car Play + Android Auto
- توصيل المحمول عبر البلوتوث
- USB
- شاشة 7 بوصة انتيلينك تعمل باللمس
- 6 سماعات
- شاشة بيانات
- فوانيس شبورة امامية
- اضاءة نهائية LED
- مصابيح خلفية LED
- زجاج للخصوصية
- تسخين للزجاج الخلفي
- نظام مراقبة ضغط الاطارات
- اضاءة امامية في السقف
- مساحات خلفية
- مخارج تبريد خلفية سفلي
- فرامل يد كهرباء
- ولاعة و طفاية
- فتحات هواء خلفية
- سقف بانوراما ذات غطاء كهربائي
- حامل أكواب أمامي وخلفي
- نظام زر لتشغيل/إيقاف المحرك



TOP LINE



Features & Equipment

- 4 Airbags
- ABS
- EBD
- ESP
- Traction Control
- Hill Start Assist
- Speed Sensitive Electric Power Steering
- Tilt and Telescopic Steering Wheel
- Multifunction Steering Wheel
- Auto Power Windows
- Central Lock with Remote Control
- Cruise Control + Speed Limiter
- Radio AM/FM
- Apple Carplay + Android Auto
- Bluetooth
- USB
- 7" IntelliLink Touch Screen
- 6 Speakers
- Board Computer
- Front Fog Lamps
- LED Daytime Running Lights
- LED Tail Lamp
- Privacy Glass
- Rear Defogger
- Tire Pressure Monitoring
- Front Roof Lamp
- Rear Wiper
- Rear Floor Ventilation Ducts
- Electric Hand Brake
- Ashtray & Lighter
- Rear Air Vents
- Front and Rear Cup Holders
- Start/Stop Engine
- Panoramic Roof with Electric Cover
- Front & Rear Arm Rest
- Electric Adjustable + Folding + Heated Mirrors
- Front & Rear Parking Sensor
- Auto Dual Zone AC
- Plate Door Sill Cover, "OPEL"
- Illuminated Vanity Mirrors on Driver and Passenger Side
- Rear View Camera
- Keyless Entry
- Power Lift Gate
- 40/60 Rear Folding Seats
- Light Sensor
- Rain Sensor
- Mirror Inside Light Sensitive
- Rear Reading Spots
- Leather Steering Wheel
- Wireless Charger
- Ambient Light
- Side Mirror Puddle Light LED
- Blind Spot Alert
- 230V Rear Power Outlet
- 12V Power Outlet Cargo Area
- Front & Rear Chrome Skid Plate
- Chrome Beltline Molding
- 19" Alloy Wheels
- Leather Seats
- 10 Way Electric AGR Ergonomic Driver Seat + Memory
- 8 Way Manual Ergonomic Passenger Seat + Electric Height
- Cushion Extension in Driver and Passenger Seat
- Lumbar Support in Driver and Passenger Seat
- LED Headlamps
- Adaptive Forward Lighting
- Black Rooftop and Mirrors
- Heating Steering Wheel
- Front Heating Seats
- Front Ventilating Seats

- تكييف هواء أوتوماتيكي مزدوج
- عتبة الباب كروم (OPEL)
- اضاءة بالششماسات للسائق والراكب
- كاميرا للرؤية الخلفية
- نظام فتح/غلق الأبواب باللمس
- حساس لفتح الشنطة اوتوماتيكيًا
- مقاعد خلفية قابلة للطي 40/60
- حساسات للضوء
- حساسات للمطر
- مرايا داخلية قابلة للتعقيم
- اضاءة خلفية في السقف للقراءة
- عجلة قيادة مكسوة بالجلد
- شاحن محمول بدون سلك
- اضاءة محيطية
- اضاءة LED اسفل المرايات الخارجية
- اذار انعدام الرؤية
- مخرج كهرباء 230 فولت
- مخرج كهرباء 12 فولت في الشنطة
- الاكصدام الامامي و الخلفي مطعم بالكروم
- حليات جانبية من الكروم
- جنوط سبور 19 بوصة
- فرش جلد
- ضبط كهربائي بنظام AGR لمقعد السائق في 10 اتجاهات + ذاكرة
- 8 اتجاهات للضبط يدوي لمقعد السائق + رفع المقعد كهربائياً
- وسادة تمديد بمقعد السائق والراكب
- (التحكم كهربائياً في ظهر مقعد السائق والراكب) (القطنية)
- اضاءة LED
- حساسات ضبط الإضاءة الامامية
- سقف و مرايات سوداء
- تسخين بالطارة
- تسخين في الكراسي الامامية
- تبريد في الكراسي الامامية

المواصفات والتجهيزات

- 4 وسائد هوائية
- فرامل مانعة الانغلاق
- برنامج توزيع الفرامل علي حسب الوزن
- نظام الاتزان الالكتروني
- برنامج مانع الانزلاق
- مساعد للطرق الصاعدة
- باور ستيرنج كهرباء ذات حساسات للسرعة
- عجلة قيادة قابلة للضبط و الامالة
- التحكم في الراديو من عجلة القيادة
- زجاج كهرباء
- سنترال لوك بالريموت كنترول
- مثبت سرعة + محدد للسرعة
- راديو FM/AM
- تطبيق Apple Car Play + Android Auto
- توصيل المحمول عبر البلوتوث
- USB
- شاشة 7 بوصة انتليلينك تعمل باللمس
- 6 سماعات
- شاشة بيانات
- فوانيس شبورة امامية
- اضاءة نهارية LED
- مصابيح خلفية LED
- زجاج للخصوصية
- تسخين للزجاج الخلفي
- نظام مراقبة ضغط الاطارات
- اضاءة امامية في السقف
- مساحات خلفية
- مخارج تبريد خلفية سفلي
- فرامل يد كهرباء
- ولاعة و طفاية
- فتحات هواء خلفية
- حامل أكواب أمامي وخلفي
- نظام زر لتشغيل/إيقاف المحرك
- سقف بانوراما ذات غطاء كهربائي
- مسند يد أمامي و خلفي
- ضبط و تسخين المرايات كهربائياً
- حساسات للركن امامية و خلفية



PAINTS AND COLOURS

1. White Jade
2. Pearl White
3. Quartz Grey
4. Moonstone Grey
5. Jasper Grey
6. Diamond Black
7. Dark Ruby Red
8. Amethyst Purple
9. Topaz Blue



**WELCOME BACK,
COLOUR.**

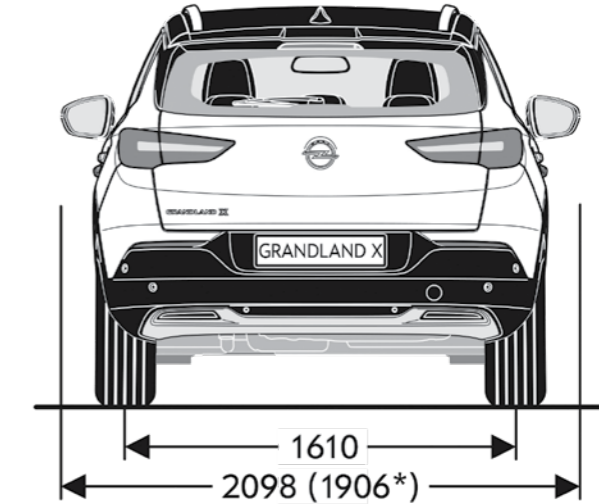
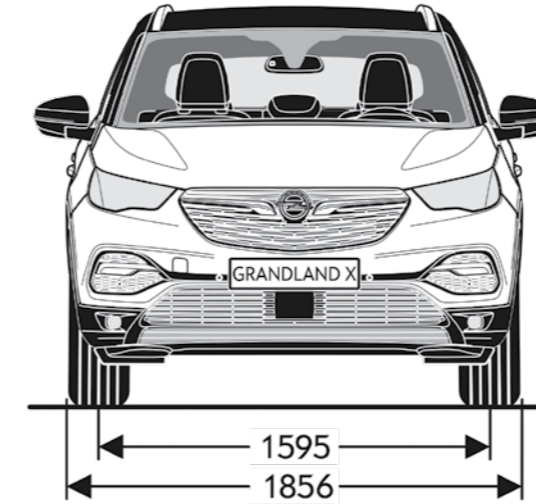
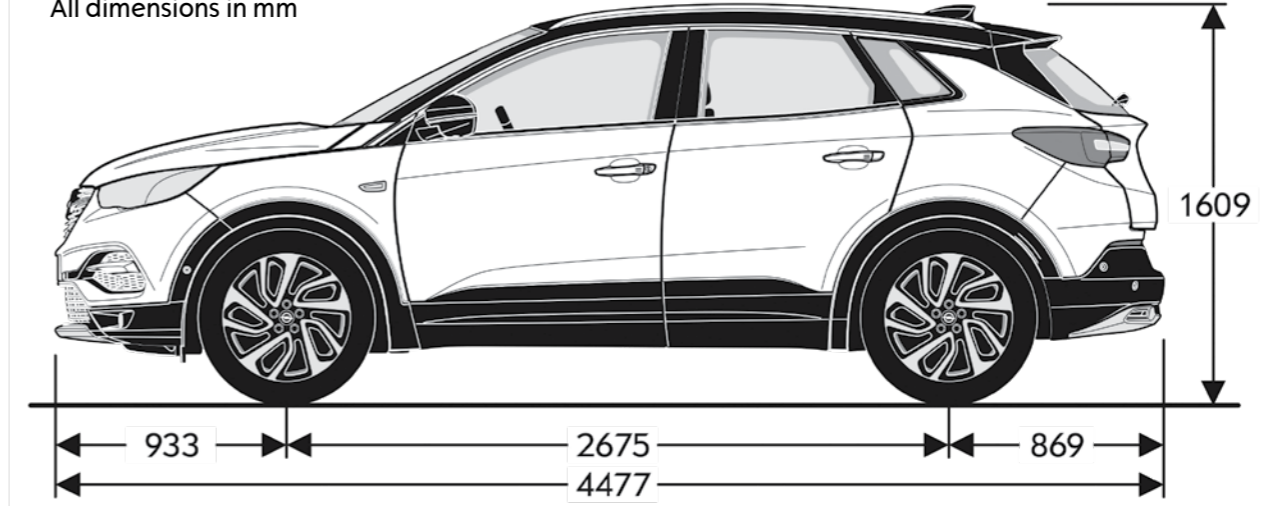
Stand out in the crowd and put the rest to shame with your bold colour of choice.

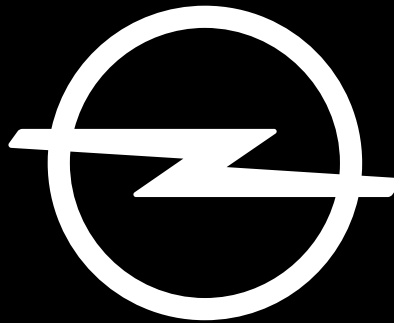
SPECIFICATIONS

Performance	
Engine	1.6L Turbo Charge Direct Injection
Number of cylinders	4
Displacement	1600 cm ³
Transmission	A/T 6-Speed
Maximum performance (hp@rpm)	163@6000
Maximum torque (N.m@rpm)	240@1400
Maximum speed	201 km/h
Acceleration (from 0 to 100 km/h)	9.4s
Fuel tank capacity	53 L
Fuel Consumption	
Combined	7.0L/100 Km
Dimensions	
Length (mm)	4477
Width (mm)	1856
Height (mm)	1609
Wheel Base (mm)	2675
Weight	
Curb	1,360 KG
Trunk Capacity (liter)	514 L

الأداء	
المحرك	توربو - سعة ١.٦ لتر
عدد الاسطوانات	٤
السعة	١٦٠٠ سم ^٣
ناقل الحركة	أوتوماتيك ٦ سرعات
أقصى أداء (حصان * د.د.)	١٦٣ @ ٦٠٠٠
العزم الأقصى (نيوتن.متر * د.د.)	٢٤٠ @ ١٤٠٠
السرعة القصوى	٢٠١ كم/الساعة
زمن التسارع (من صفر الي ١٠٠ كم/الساعة)	٩.٤ ثانية
سعة خزان الوقود	٥٣ لتر
معدل استهلاك الوقود	
المتوسط	٧.٠ لتر / ١٠٠ كم
الأبعاد	
الطول مم	٤٤٧٧
العرض مم	١٨٥٦
الارتفاع مم	١٦٠٩
قاعدة العجلات مم	٢٦٧٥
الوزن	
وزن السيارة بدون حمولة	١٣٦٠ كيلوجرام
سعة الحقيبة الخلفية باللتر	٥١٤ لتر

All dimensions in mm





Stay tuned with « Opel Egypt »



YouTube

100,000
KM WARRANTY
3 YEARS



اتصل الآن
16424



مع منصور
أنت في أيد أمينة

We have tried to make this brochure as accurate as possible. However since the time of printing, some of the information you find may have changed. Al Mansour Automotive Co. reserves the right to make changes at any time, without notice, in materials, equipment, specifications, option packages and model availability. لقد بذلنا كل ما في وسعنا لجعل هذا الكتيب شاملاً قدر الإمكان. ولكن قد يطرأ على المعلومات المذكورة فيه بعض التعديل منذ تاريخ طبعه. ولهذا تحتفظ شركة المنصور للسيارات بكافة الحقوق في إدخال أي تعديل بدون سابق إنذار. سواء كان ذلك بخصوص التجهيزات أو المواصفات أو العرض أو ما إلى ذلك.

www.opelgypt.net