



S5

 Audi S5 Sportback

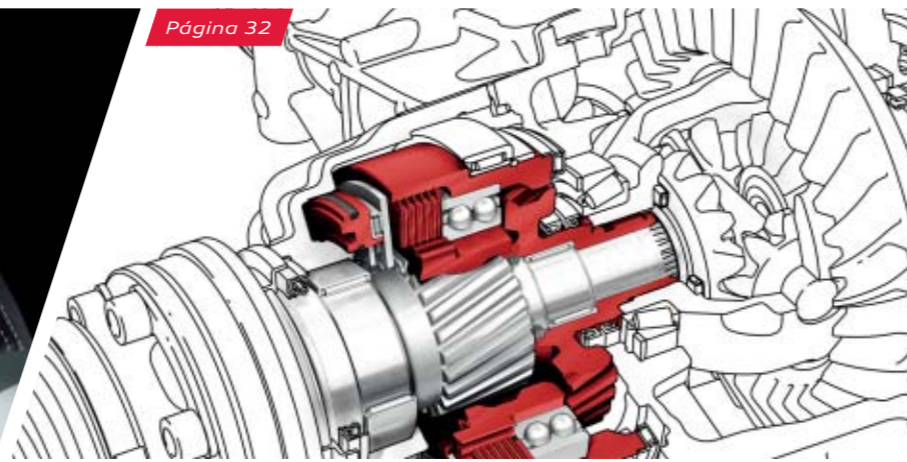
A la vanguardia de la técnica 



Página 16



Página 32



Página

Fascination

4-25 Experiencia Audi S5 Sportback


Técnica

- 26 Motor TFSI V6
- 28 quattro®/quattro® con diferencial deportivo
- 30 S tronic
- 32 Tren de rodaje deportivo S y Audi drive select

Equipamientos

- 34 Pinturas carrocería
- 36 Asientos/tapicerías
- 39 Inserciones decorativas
- 40 Llantas/neumáticos
- 42 Luces y retrovisores
- 42 Equipamientos de exterior
- 43 Equipamientos de interior
- 44 Infotainment
- 45 Sistemas de asistencia
- 46 Técnica
- 48 Datos técnicos
- 49 Dimensiones
- 50 Audi Motorsport, Configurator Audi, Audi tv

La deportividad se resume en una sola letra: S.

 Audi ha creado automóviles extraordinarios que lucen el emblema S. Una tradición que el Audi S5 Sportback continúa sin fisuras. Su línea, de estilo coupé, con cuatro puertas sin marco confiere a su diseño una acusada personalidad. El potente y compacto motor TFSI V6 de 333 CV propicia una intensa experiencia de conducción. Innovaciones como quattro® con diferencial deportivo (opcional) lo convierten en un automóvil fuera de lo común.

En las páginas siguientes encontrará toda la información sobre diseño, técnica y equipamiento del Audi S5 Sportback.



Dinamismo, amplitud y elegancia se conjugan en una misma línea.

■ El Audi S5 Sportback es la combinación emocional de deportividad y funcionalidad en un compacto diseño de una pieza.

■ El capó muy alargado, una línea del techo plana y las características específicas de diseño S subrayan su dinámica.

■ Las cuatro puertas sin marco son el preámbulo de su generoso interior.





S: un pequeño símbolo con un gran significado.

- La parrilla Singleframe S, en gris platino, con listones verticales cromados brillantes e inscripción S5 dejan bien clara la evidente superioridad de este modelo.
- Los parachoques específicos S acentúan la vía especialmente ancha y deportiva del automóvil.
- Las entradas de aire con franja en óptica de aluminio son un claro adelanto de su gran potencia.
- Los faros de Xenón, con franja de luz de marcha diurna en tecnología LED, proporcionan al Audi S5 Sportback un aspecto inconfundible.



La elevación de la línea del techo acentúa su poderosa columna vertebral.

- Incluso de perfil, su diseño se muestra seguro y desafiante.
- Los retrovisores exteriores en óptica de aluminio y el emblema V6 T en la aleta delantera dejan bien patente su carácter deportivo. Estamos ante un "S" de pura sangre.
- Las llantas de grandes dimensiones, de aleación de 18 pulgadas en diseño S de 5 radios paralelos, y las molduras de los umbrales pintadas en el color de la carrocería rematan la atlética apariencia del Audi S5 Sportback.
- Las pinzas de freno en negro, las delanteras con la inscripción S5, añaden deportividad a su apariencia y actúan con energía en caso necesario.





El portón del maletero, con alerón trasero fijo e inscripción S5, deja bien claro desde el primer momento que este Audi es una continuación consecuente de la filosofía S.

Los pilotos traseros en técnica LED alcanzan con mayor rapidez toda su potencia lumínica y son más eficientes que las luces de cruce habituales.

Un detalle de diseño impactante es la tercera luz de freno en técnica LED, integrada en la tapa del maletero.

Un sistema de escape de dos flujos, con cuatro salidas ovales, y un difusor con franja en óptica de aluminio completan la impactante apariencia del Audi S5 Sportback.

Los valores de consumo de combustible y emisiones de CO₂ se encuentran en la página 48.





- El Audi S5 Sportback combina muchos detalles de equipamiento de un automóvil deportivo con un espacio generoso para cuatro personas.
- Los detalles específicos S del habitáculo subrayan el carácter deportivo del automóvil.
- Los asientos deportivos S opcionales con inscripción S5 y regulación eléctrica ofrecen una sujeción extraordinaria.



- El volante multifunción deportivo de cuero, en diseño de 3 radios con levas de cambio en óptica de aluminio, añade aún más dinamismo a la experiencia de conducción.
- El cuadro de instrumentos, con fondo gris e iluminación de las indicaciones en blanco, subraya el carácter deportivo del Audi S5 Sportback.
- Las molduras de entrada con inserciones de aluminio e inscripción S5 son el broche final para un aspecto global de alta calidad.











Cientos de horas de investigación.
Miles de kilómetros de pruebas.
Y al final, ¿qué?

Bastan 5,4 segundos para entenderlo.

3.0 TFSI: Combinación de la inyección directa FSI con un módulo de carga mecánico.

El motor – el corazón del Audi S5 Sportback. El momento de giro y la fuerza de sprint entusiasman desde los primeros metros. Para alcanzar este objetivo, nuestros ingenieros, han puesto toda su ambición y energía para desarrollar, probar y perfeccionar un propulsor auténticamente Audi: el TFSI 3.0 V6*.

Con 333 CV y un par motor máximo de 440 Nm, el V6 convence en los 5,4 segundos que emplea en acelerar de 0 a 100 km/h. El propulsor reacciona de manera espontánea y lanza el automóvil hacia delante. Un comportamiento de

conducción excelente, junto con la inyección directa de gasolina contribuyen también a la alimentación mecánica y la refrigeración del aire de admisión. Gracias a la tecnología FSI®, el carburante se inyecta en la cámara de combustión en la dosis exacta. Mediante la evaporación del carburante directamente en la cámara de combustión, el aire fresco elimina el calor. De este modo es posible aumentar la condensación y, con ella, el nivel de rendimiento. Eso convierte el TFSI V6 en un generador compacto y le proporciona su extraordinario despliegue de potencia.

El seis cilindros, con su gran facilidad de giro, recurre a todo el espectro de velocidades de giro de un modo dinámico y al mismo tiempo armónico. Y todo ello, con un impresionante y corpulento desarrollo del par motor. El 90% se sitúa en un espectro de velocidades de giro de 2.200 a 5.900 rpm. El resultado es un placer de conducción especialmente intenso, tanto en un sprint corto como en rectas largas.

El **3.0 TFSI V6:** hoy podemos afirmar con todo convencimiento que con este propulsor el reto de nuestros ingenieros se ha cumplido con creces.

Con quattro creamos uno de los mejores sistemas de tracción integral del mundo.

Naturalmente, para Audi esto no fue suficiente.



Quien conoce Audi, conoce quattro®. Y, seguramente, recuerda aún hoy el legendario trayecto que realizó un Audi 100 quattro® hace más de 20 años: la subida de un trampolín de saltos de esquí cubierto de nieve con 37 grados de pendiente. Una prueba impresionante para la capacidad de potencia de la tracción integral permanente de Audi.

La tecnología quattro® distribuye las fuerzas de tracción a las cuatro ruedas de un modo asimétrico y dinámico. Según requiera cada situación de marcha concreta. Para ello, el sistema distribuye, en fracciones de segundo, el momento correcto para cada rueda. La ventaja: una mejor tracción al acelerar, una estabilidad más elevada y mayor seguridad gracias a una extraordinaria adherencia a la calzada.

quattro® – desde su aparición, uno de los mejores sistemas de tracción integral del mundo. Pero para nosotros, esto no era suficiente. Por

eso, después de un intenso trabajo de investigación, hemos añadido otro capítulo a esta historia de éxitos: quattro® con diferencial deportivo. Esta técnica funciona de un modo parecido al carving. El esquí tipo carving permite a los deportistas trazar curvas extraordinarias. Sin resbalar, sin rectificaciones de rumbo. Exactamente igual actúa quattro® con diferencial deportivo. Por supuesto, no en las pistas de esquí, sino en las carreteras.

¿Cómo funciona? Muy sencillo. El diferencial deportivo activo es un diferencial del eje trasero de regulación electrónica. Dependiendo de una serie de factores como, por ejemplo, el ángulo del volante, la aceleración transversal y la velocidad de marcha, el software desarrollado por Audi calcula la distribución de los pares de rotación adecuados para casi cada situación de marcha, hasta 100 veces por segundo. Por lo tanto, el par motor puede ser distinto a derecha e

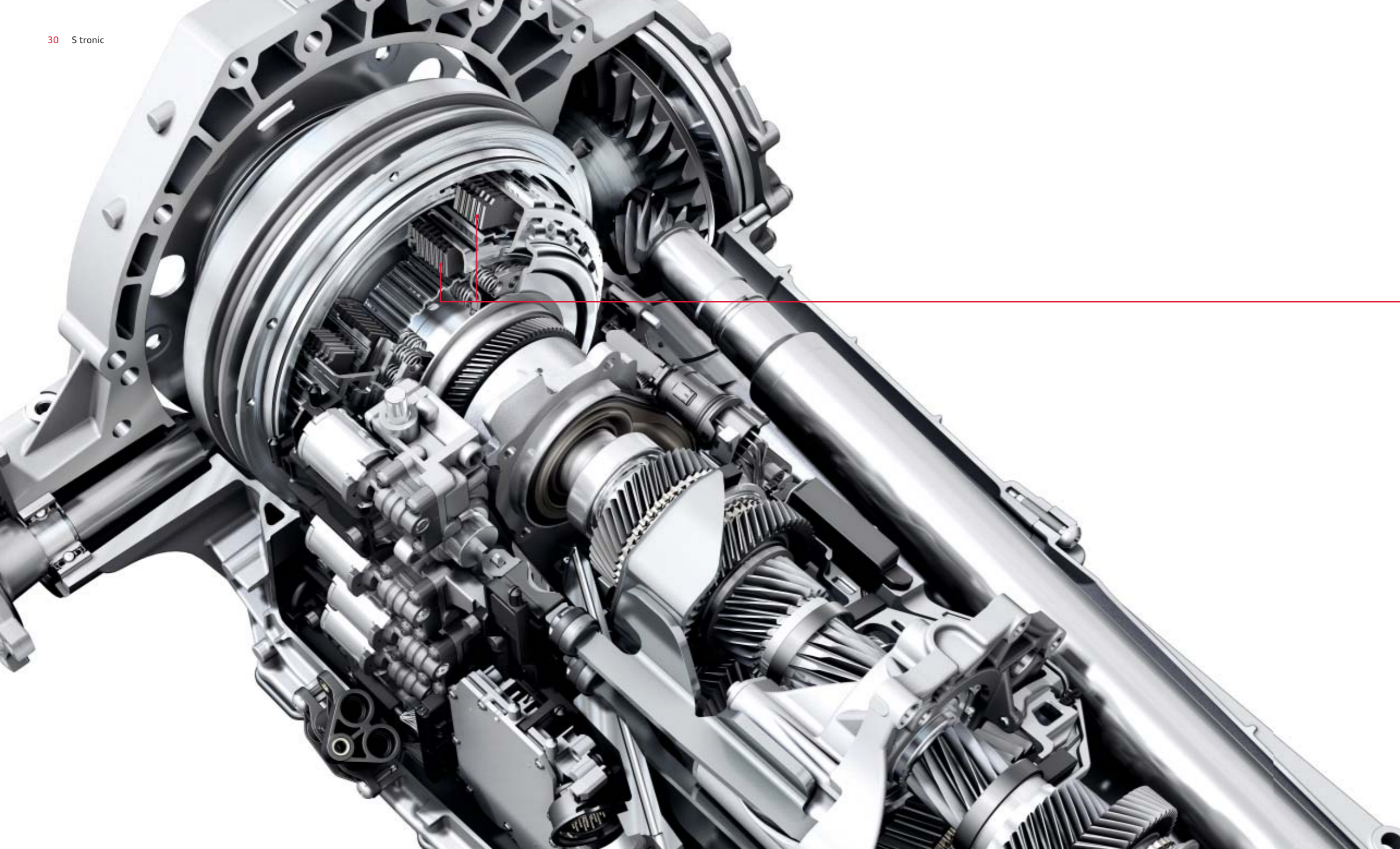
izquierda del eje trasero. O dicho de un modo más simple: la fuerza se dirige de un modo preciso a una rueda del eje trasero. El efecto, por ejemplo al acelerar en una curva, es impresionante. El automóvil es impulsado hacia el interior de las curvas por la fuerza motriz y sigue el ángulo de las ruedas delanteras. Un efecto parecido al del carving. El giro es espontáneo, la curva se toma de un modo más dinámico y el radio se recorre con precisión.

La diferencia de las fuerzas de tracción a derecha e izquierda facilita el movimiento de la dirección y evita el subviraje, es decir, el deslizamiento en el eje delantero. En otras palabras, el placer de conducción aumenta aún más gracias a quattro con diferencial deportivo con frotamiento y peso optimizados.

quattro® con diferencial deportivo (opcional) La evolución de quattro ha entrado en una nueva fase. Y, probablemente, no será la última.



quattro® con diferencial deportivo
Distribuye las fuerzas de tracción de modo gradual y variable entre las ruedas traseras, proporcionando en las curvas una elevada agilidad y una dinámica de marcha apasionante.



¿Qué aportan dos embragues?

Doble ahorro: tiempo y energía.

Una respuesta convincente, detrás de la cual se encuentra una tecnología con el mismo poder de convicción: S tronic. La caja de cambios de doble embrague y 7 velocidades permite unos cambios más rápidos casi sin interrupción perceptible de la fuerza de tracción y lo hace particularmente eficiente.

En 1985, Walter Röhrl ya probó esta técnica en el Sport quattro S1, y se mostró entusiasmado. Un entusiasmo que los conductores de Audi han compartido con él hasta hoy. El moderno S tronic cambia las marchas en menos de 0,2 segundos. Para ello, incorpora dos embragues de discos que sirven para los distintos cambios de marcha. Un gran embrague transmite el par de rotación, mediante un árbol macizo, a los piñones de las

marchas impares. Un segundo embrague compacto proporciona, mediante un árbol hueco, las marchas pares y la marcha atrás. Ambos subcambios se mantienen permanentemente activos, pero en cada momento sólo hay uno conectado por presión al motor. Si el automóvil acelera, por ejemplo en tercera marcha, sólo el primer subcambio transmite la fuerza. Pero en el segundo subcambio ya se conecta la cuarta marcha. En un cambio, no actúan sólo las marchas, sino también el embrague, y todo ello en centésimas de segundo. Tan rápido y fluido que el conductor apenas lo percibe.

El S tronic cuenta además con dos reservas de aceite independientes. La ventaja de este tipo de diseño es que durante la investigación y desarro-

llo del cambio de marchas de doble embrague no podía hacerse ninguna concesión. Algo que se nota desde los primeros metros. Tanto si el conductor elige el modo totalmente automático con los programas D (Drive) y S (Sport) como si cambia las marchas de modo manual mediante las levas de cambio, la sensación de cambio siempre es precisa y extremadamente deportiva.

En cualquier modo de conducción, el alto nivel de eficiencia del S tronic permite que el consumo de combustible descienda y las emisiones de sustancias contaminantes se reduzcan.

Dos embragues aportan más agilidad, más dinámica y una eficiencia reforzada.

Puntos de rendimiento Audi drive select:

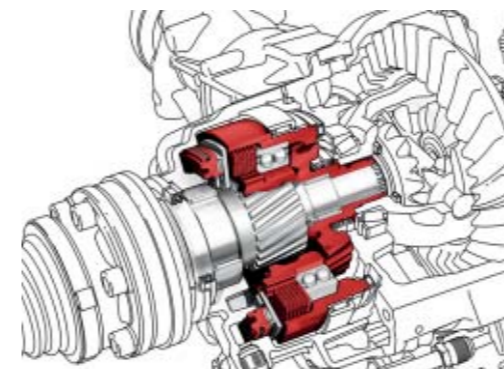
- Tasa de amortiguación variable
- Característica de cambio variable
- Curva característica del acelerador variable
- Relación de la dirección variable
- Momento de dirección variable

Mando central



Audi drive select: combinable hasta con tres componentes del tren de rodaje.

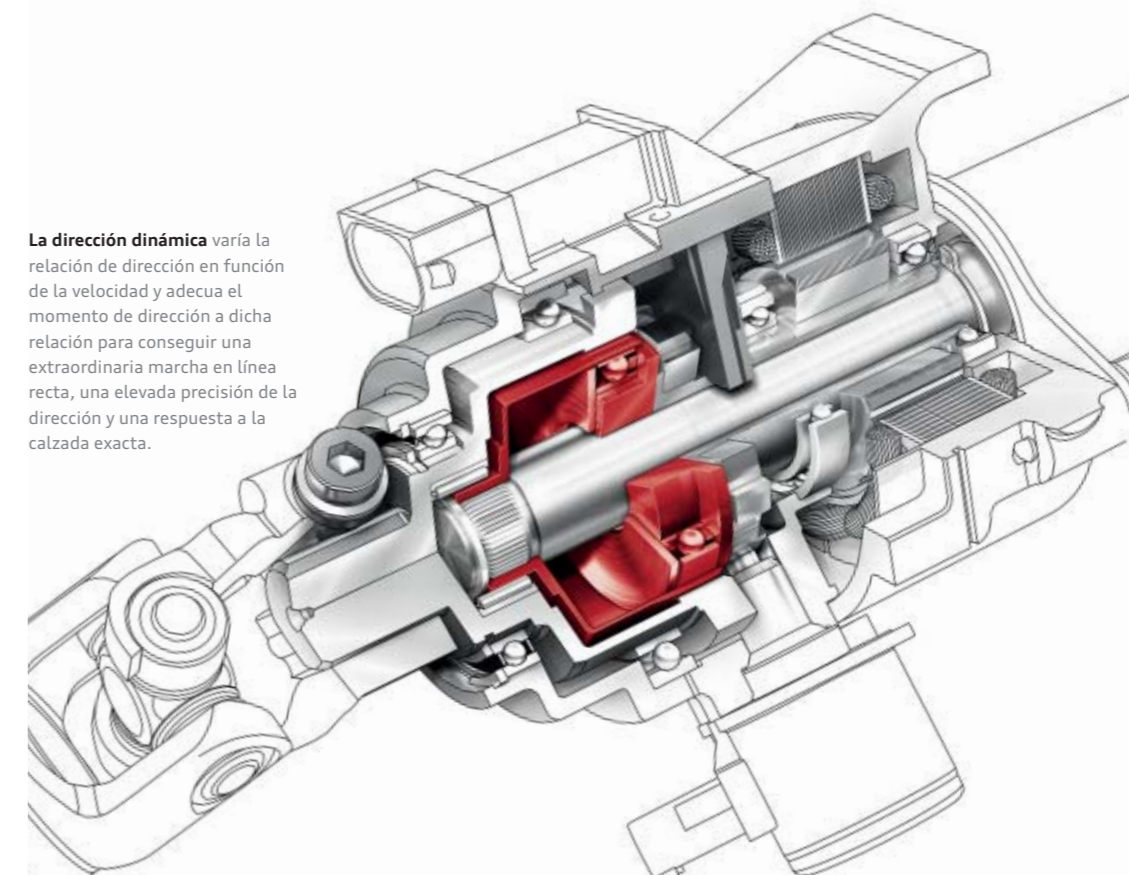
quattro® con diferencial deportivo distribuye las fuerzas de tracción de modo gradual y variable entre las ruedas traseras y proporciona en las curvas una alta agilidad y una dinámica de marcha apasionante.



El tren de rodaje deportivo con amortiguación regulable permite un ajuste que puede ir de dinámico a confortable, según sus preferencias. Los sensores de medición captan, entre otros, el estado de la carretera, los movimientos de la dirección y la carga del automóvil. En milésimas de segundo, la curva característica de la amortiguación se adecua a la situación de marcha. Esto se traduce en mínimos movimientos de balanceo y un viaje más agradable.



La dirección dinámica varía la relación de dirección en función de la velocidad y adecua el momento de dirección a dicha relación para conseguir una extraordinaria marcha en línea recta, una elevada precisión de la dirección y una respuesta a la calzada exacta.



Aprenda a conducir de un modo sobresaliente.

Sólo tiene que fijarse en su propio tren de rodaje.

El tren de rodaje deportivo proporciona un comportamiento en carretera sobresaliente, incluso con un estilo de conducción deportivo. Ha sido especialmente creado para los retos que debe asumir un automóvil potente como el Audi S5 Sportback. Para ello, se ha dotado a la suspensión y a la amortiguación con un ajuste más duro y se han reforzado los estabilizadores. Esto se traduce en la inclinación de la carrocería, las vibraciones reducidas y un mejorado contacto con la carretera. Gracias al tren de rodaje deportivo S, el Audi S5 Sportback se amolda intensamente a la carretera.

Una vez en marcha, el servotronic, el sistema de dirección asistida que se ajusta en función de la

velocidad, convence por su extraordinario comportamiento. A velocidad alta, el comportamiento de la dirección es más duro y muy preciso para proporcionar unas respuestas exactas y una rápida transmisión de las órdenes del volante. Al aparcar, el servotronic disminuye el esfuerzo de giro en la dirección. Una convincente combinación de deportividad y confort.

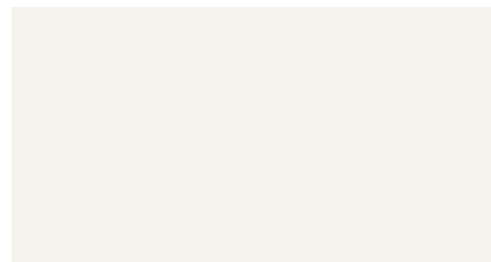
El Audi drive select, disponible de modo opcional, le ofrece la posibilidad de ajustar de modo personalizado la curva característica del Audi S5 Sportback. Con el modo dinámico, extraerá todo el potencial deportivo. También puede decidirse por el modo confort en los viajes largos. El modo automático combina lo mejor de ambas varian-

tes de conducción, mientras que el modo individual, disponible en combinación con un sistema de navegación Audi, le permite a usted diseñar su propia opción personal. (El Audi drive select sólo está disponible en combinación con la dirección dinámica y/o tren de rodaje deportivo con regulación de amortiguación y/o quattro® con diferencial deportivo).

En pocas palabras, las posibilidades de elección de los componentes del tren de rodaje convierten al Audi S5 Sportback en un automóvil deportivo sobresaliente que hace gala de un elevado confort, casi sin limitaciones.



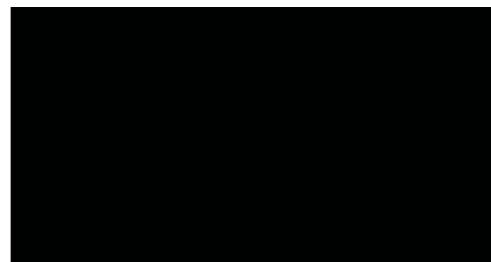
Rojo brillante



□ Blanco Ibis (T9)



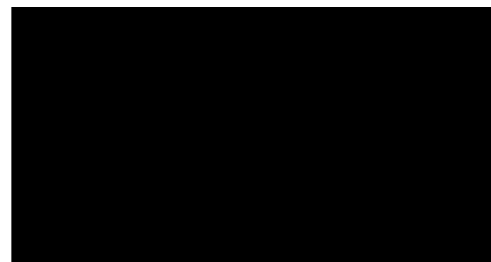
■ Plata hielo metalizado (P5)



■ Negro phantom efecto perla (L8)



■ Rojo granate efecto perla (9C)



□ Negro brillante (A2)



■ Gris cuarzo metalizado (Q4)



■ Azul Sprint efecto perla (N5)



■ Pinturas personalizadas Audi exclusive
Una oferta de quattro GmbH



□ Rojo brillante (C8)



■ Gris meteorito efecto perla (X5)



■ Azul mar efecto perla (8A)



Costados resaltados para una mejor sujeción lateral
Apoyamuslos extraíble



Alcantara/cuero negro (ZM/SC)



Alcantara/cuero plata espectral/negro (SP/SQ)



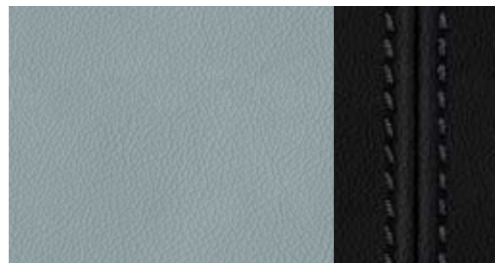
Equipamiento de cuero Audi exclusive
Una oferta de quattro GmbH



Reposacabezas integrado
Inscripción S5
Costura armonizada en color de contraste
Costados resaltados para una mejor sujeción lateral
Apoyamuslos extraíble



Cuero napa seda negro con costuras en color de contraste (ZM/SC)



Cuero napa seda plata espectral/negro con costuras en color de contraste (SP/SQ)



Cuero napa seda rojo magma/negro con costuras en color de contraste (FA/SJ)



Cuero napa seda marrón mustang/negro con costuras en color de contraste (SH/SK)



Equipamiento de cuero Audi exclusive
Una oferta de quattro GmbH

Asientos deportivos delanteros
Con costados resaltados para una mejor sujeción lateral en las curvas; incluye asientos delanteros con regulación eléctrica y apoyo lumbar eléctrico de cuatro posiciones, con apoyamuslos extraíble. (Sólo disponible en combinación Alcantara/cuero).

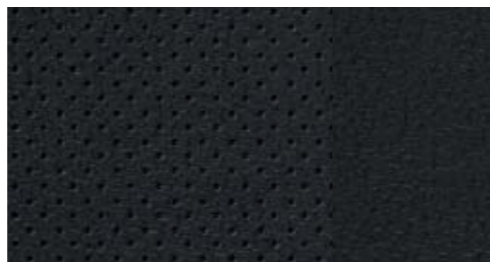
Asientos deportivos S delanteros
Con reposacabezas integrado, inscripción S5 y costuras en color de contraste; incluye asientos delanteros de regulación eléctrica, apoyo lumbar eléctrico de cuatro posiciones, regulación de altura y posición longitudinal del asiento e inclinación del asiento y el respaldo, con apoyamuslos extraíble. (Solo en combinación con equipamiento de cuero napa seda y dispositivo de carga con bolsa portaesquí/tablas snow extraíble).



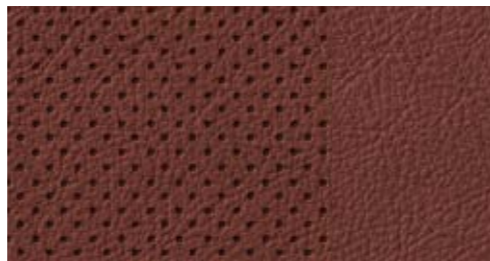
Ventilación o calefacción activas de la franja central
Superficie del asiento en cuero Milano microperforado

Asientos de confort climatizados delanteros

Exclusiva variante de asiento con laterales resaltados y estructura dúctil para un confort cinco estrellas; con calefacción y ventilación activas, conexión automática de la calefacción para evitar un enfriamiento excesivo. Cuero microperforado en las superficies ventiladas de los asientos delanteros y en las superficies no ventiladas de los dos asientos traseros. (Solo en combinación con equipamiento de cuero Milano microperforado, calefacción de asientos delanteros y climatizador automático de confort de 3 zonas).



Cuero Milano microperforado negro (ZM/SC)



Cuero Milano microperforado marrón mustang (JZ/SG)



Equipamiento de cuero Audi exclusive
Una oferta de quattro GmbH

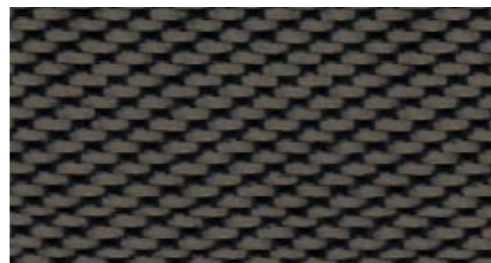
Revestimiento interior del techo
De tela, según el color elegido para el revestimiento interior, en plata estrella o negro.



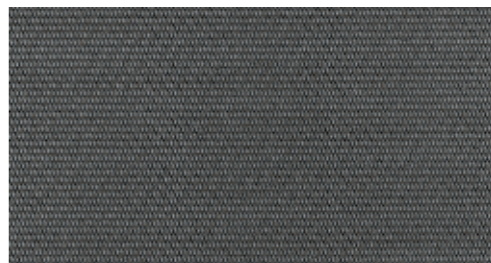
Inserciones decorativas para el revestimiento de las puertas en tejido de acero fino, con consola central en lacado brillante negro.



Aluminio mate cepillado (STG)



Fibra de carbono Atlas (5MK)



Tejido acero fino (5MZ)



Madera de abedul gris (5TZ)



Inserciones decorativas Audi exclusive
Una oferta de quattro GmbH



Llantas de aleación en diseño de 5 radios paralelos "Estrella"



Llantas de aleación, en diseño de 5 brazos paralelos "S", tamaño 8,5 J x 18 con neumáticos 245/40 R 18



Llantas de aleación Audi exclusive en diseño de 20 radios, dos piezas, tamaño 9 J x 19 con neumáticos 255/35 R 19. Una oferta de quattro GmbH.



Llantas de invierno de aleación en diseño de 5 brazos paralelos "S" tamaño 8 J x 18 con neumáticos 245/40 R 18, velocidad máxima tolerable 240 km/h, aptas para cadenas. (No disponibles en España).



Llantas de aleación en diseño de 5 brazos paralelos "Estrella", tamaño 8,5 J x 19 con neumáticos 255/35 R 19



Llantas de aleación Audi exclusive en diseño de 5 radios segmentados, tamaño 9 J x 19 con neumáticos 255/35 R 19. Una oferta de quattro GmbH.



Llantas de aleación Audi exclusive en diseño de 7 radios dobles, tamaño 9 J x 20 con neumáticos 265/30 R 20. Una oferta de quattro GmbH.

Tornillos de ruedas, seguro antirrobo
Sólo pueden aflojarse con el adaptador suministrado con el vehículo.

Set de reparación de neumáticos
Con compresor de 12 V y material para el sellado de neumáticos, velocidad máxima tolerable 80 km/h.

Rueda de repuesto compacta
Sólo disponible en combinación con gato.

Sistema de control de presión de neumáticos
Indicación óptica y acústica ante la pérdida de presión en una o varias ruedas; indicador en el sistema de información al conductor de la rueda o ruedas afectadas.

Caja de herramientas
En el maletero.

Gato
En el maletero.

Luces
<p></p>
<div></div> <div>Xenón plus</div> Los faros con tecnología de descarga de gas de larga duración para luces de cruce y largas permiten una iluminación intensa de la calzada así como una uniformidad y un alcance excelentes, con un color parecido a la luz del día tanto en la cercanía como en la lejanía. La regulación automática y dinámica del alcance luminoso evita cegar a los conductores que circulan en sentido contrario; franja de luz de marcha diurna y luces traseras de técnica LED con un mínimo consumo de energía.
<div></div> <div>Luz de marcha diurna</div> Luz de marcha diurna de tecnología LED con un mínimo consumo de energía integrada en los faros.

■ **Luz adaptativa**

La iluminación dinámica en curvas reconoce el trazado de la carretera gracias a los movimientos del volante. Los faros giran en las curvas – en función del ángulo del volante –, iluminando un recorrido sinuoso de un modo variable. La luz adaptativa funciona a velocidades comprendidas aproximadamente entre 10 km/h y 110 km/h.

<div></div> <div>Asistente de luces largas</div> Reconoce, dentro de los límites del sistema, los faros de los automóviles que circulan en sentido contrario y las luces traseras de los automóviles de su mismo sentido, así como las luces de los cascos urbanos. Según la situación del tráfico, las luces largas se encenderán o apagarán automáticamente. De este modo, el sistema mejora la visibilidad del conductor proporcionándole al mismo tiempo una mayor comodidad gracias a una conducción más distendida. (Sólo en combinación con retrovisor interior antideslumbrante automático.)

Iluminación interior

Con desconexión retardada e interruptores de contacto en todas las puertas; iluminación en maletero, conductor, acompañante y fondo, dos luces de lectura delanteras, luz interior trasera, espejo de cortesía iluminado, luz ambiental.

Paquete de iluminación

Consta de luces de lectura traseras, salidas de aire y accionamiento en el interior de las puertas iluminados, reflectores activos en las puertas, moldura de entrada, luces en las zonas de pies delanteras y traseras, guante-ra iluminada.

<div></div> <div>Luces traseras de técnica LED</div> Luces de freno y piloto posterior de técnica LED; luces de marcha atrás, faros antiniebla e intermitentes con lámparas incandescentes.
<div></div> <div>Faros antiniebla</div> Integrados en el faldón, con embellecedor circular en óptica de aluminio.

Instalación lavafaros

Funciona con agua a alta presión, para mejorar la potencia lumínica y proporcionar una buena visibilidad.

<div></div> <div>Sensor de lluvia/luz</div> Controla el sistema automático de luces de marcha, la función coming home/leaving home y la función de limpiaparabrisas automático, incluye parabrisas con franja de color gris en el margen superior.

<div></div> <div>Retrovisores exteriores con intermitente LED integrado</div> Ajustables eléctricamente y calefactables, así como eyectores del limpiaparabrisas calefactables, espejo convexo, plano o esférico.
--

<div></div> <div>Retrovisores exteriores</div> A elegir:

■ **Escamoteables eléctricamente**

■ **Escamoteables eléctricamente y antideslumbrantes automáticos** (Sólo en combinación con retrovisor interior antideslumbrante automático).

■ **Escamoteables eléctricamente, antideslumbrantes automáticos con función de memoria** (Solo disponible en combinación con retrovisor interior antideslumbrante automático y asiento del conductor con función de memoria).

<div></div> <div>Carcasa de los retrovisores exteriores</div> En óptica de aluminio.

<div></div> <div>Retrovisor interior</div> Antideslumbrante.

■ **Retrovisor interior antideslumbrante automático** (Sólo en combinación con sensor de lluvia/luz).

Sistemas de techo
<div></div> <div>Techo de cristal corredizo</div> Eléctrico, de cristal tintado de seguridad, deflector de aire integrado, preselección automática de la posición del cristal deseada; cierre de confort desde el exterior mediante el cierre centralizado y el mando a distancia.

<div></div> <div>Sistemas de cierre</div>
<div></div> <div>Cierre centralizado</div> Con función Autolock y mando a distancia integrado en la llave de contacto.

<div></div> <div>Mando a distancia</div> Para el cierre centralizado con interruptor interior; integrado en la llave de contacto; mediante una simple presión de los dedos, abre y cierra las puertas, las ventanillas, el maletero y la tapa del depósito; con código variable; llave con mando con emblema S5.

■ **Llave de confort**

Sistema de reconocimiento en acceso y salida, simplemente llevando la llave consigo; abre y pone en marcha el motor mediante el botón Start-Stop del motor en la consola central, bloqueo del vehículo desde el exterior mediante un pulsador situado en las manecillas de ambas puertas, también puede abrirse el vehículo desde la tapa del maletero.

Inmovilizador electrónico

Integrado en la unidad de control del motor, activación automática mediante la llave del vehículo.

■ **Mando a distancia universal (HomeLink)**

Mando a distancia programable, pulsadores integrados en el módulo de iluminación interior; puede utilizarse para abrir muchas puertas de garaje y puertas exteriores; posibilidad de controlar los sistemas de seguridad e iluminación; para mayor información, dirjase a su concesionario Audi.

■ **Alarma antirrobo**

Incluye vigilancia del habitáculo y protección antirremolcado mediante sensor del ángulo de inclinación, desconectable, bocina independiente de la tensión de a bordo para la vigilancia de las puertas, el capó del motor y la tapa del maletero.

■ **Preinstalación para asistente de localización**

Preinstalación para conectar un asistente de localización (disponible en Accesorios Originales Audi), para localizar fácilmente el automóvil sustraído.

<div></div> <div>Contacto</div> Electrónico, llave de contacto con chip integrado, almacena los datos relevantes del automóvil para tenerlos disponibles automáticamente al llegar al taller mecánico (kilometraje, número de bastidor u.v.m).

Lunas
<div></div> <div>Luneta trasera</div> Calefactable, con temporizador.

<div></div> <div>Sistema limpiaparabrisas</div> Circuito de dos niveles, conmutación de intervalos ajustable en 4 etapas, limpieza/barrido automático, barrido final automático.

<div></div> <div>Cristales antitérmicos</div> Tintados en verde, parabrisas de cristal laminado.

Otros equipamientos de exterior

■ **Enganche de remolque**

Desmontable y con cierre; barra y cabeza esférica de acero forjado, la toma de corriente de 13 polos puede girarse quedando escondida a la vista detrás del faldón del parachoques; una vez retirado el enganche, puede guardarse en el hueco de la rueda de repuesto; estabilizador de tensión mediante el ESP.

<div></div> <div>Paquete brillo</div> Bastidor y molduras de las de ventanas en aluminio anodizado.
--

■ **Paquete óptico negro Audi exclusive**

Marco de la parrilla del radiador en negro ultrabrillante, parrilla del radiador, portamatrícula, marco de los faros antiniebla y lama de las entradas de aire en negro mate, listones del marco de las ventanas en negro mate, lama del difusor en gris platino. Una oferta de quattro GmbH.

<div></div> <div>Parachoques</div> Delantero y trasero de diseño dinámico y deportivo, pintado en el color de la carrocería, difusor trasero S, franja en óptica de aluminio delantera y trasera.
--

<div></div> <div>Singleframe</div> Marco embellecedor de una pieza alrededor de la parrilla del radiador, gris platino con listones verticales cromados.

<div></div> <div>Salidas del tubo de escape</div> Visibles, de dos flujos, dos salidas ovales a la izquierda y dos a la derecha.

<div></div> <div>Alerón trasero</div> En la tapa del maletero.

Nombre del modelo/inscripción

Nombre del modelo S5 en la tapa del maletero y en la parrilla del radiador, en el volante deportivo de cuero y en el cuentarrevoluciones; inscripción quattro en el salpicadero en el lado del acompañante, emblema V6 T en la aleta delantera; como opción, sin nombre del modelo.

<div></div> <div>Listones en los umbrales</div> Pintados en el color de la carrocería.

Asientos/confort de asientos
<div></div> <div>Apoyo lumbar de 4 posiciones</div> Regulación eléctrica, en asientos del conductor y acompañante, ajuste horizontal y vertical.

<div></div> <div>Asientos delanteros ajustables eléctricamente</div> Con ajuste eléctrico de altura del asiento, posición longitudinal e inclinación del asiento y el respaldo, con apoyo lumbar de ajuste eléctrico de 4 posiciones.
--

■ **Función de memoria para el asiento del conductor**

Almacenamiento de dos posiciones distintas para el asiento del conductor con regulación eléctrica y para los retrovisores exteriores.

<div></div> <div>Respaldo de la banqueta trasera abatible</div> Abatible parcialmente en 1/3 o 2/3 o totalmente.

■ **Calefacción de asientos delantera**

Superficie asiento, respaldo y laterales calefactables; regulable en 6 niveles, regulación independiente para asiento del conductor y asiento del acompañante.

■ **Calefacción de asientos delantera y trasera**

Como calefacción de asientos delantera, y además también para los asientos traseros.

<div></div> <div>Apoyabrazos central delantero</div> Movable en sentido longitudinal; con compartimento con tapa y dos tomas de corriente de 12 voltios en la consola central.

<div></div> <div>Apoyabrazos central trasero</div> Abatible.

Reposacabezas

Delanteros y traseros regulables en altura; reposacabezas integrados en los asientos deportivos S no regulables.

■ **Anclaje ISOFIX para asientos infantiles para el asiento del acompañante y asientos traseros**

Con interruptor de desactivación del airbag del acompañante.

Tapizados asientos/equipamientos de cuero
<div></div> <div>Combinación Alcantara/cuero</div> Franja central de los asientos en Alcantara, resaltes laterales y franja central de los reposacabezas en cuero, inserciones en los revestimientos de las puertas en Alcantara. (Sólo en combinación con asientos deportivos).

■ **Equipamiento de cuero napa seda**

Tapizados de los asientos, reposacabezas así como inserciones en el revestimiento de las puertas delanteras y traseras en cuero napa seda con inscripción S5 delantera y con costuras en color de contraste en los asientos. (Sólo en combinación con asientos deportivos S delanteros y calefacción de asientos).

■ **Equipamiento de cuero Milano microperforado**

Tapizado de asientos y franja central de los reposacabezas en cuero Milano; superficies ventiladas de los asientos delanteros y superficies no ventiladas de los dos asientos traseros exteriores en cuero Milano microperforado. (Sólo en combinación con asientos de confort climatizados delanteros.)

■ **Equipamiento de cuero Audi exclusive Alcantara/cuero Valcona**

Laterales de los asientos, reposacabezas y apoyabrazos central en cuero Valcona; franja central de los asientos e inserciones en el revestimiento de las puertas en Alcantara. Opcional: costuras de color en los resaltes laterales y reposacabezas. (Sólo en combinación con asientos deportivos.) Una oferta de quattro GmbH.

■ **Equipamiento de cuero Audi exclusive Cuero Valcona (Paquete 1)**

Tapizado asientos, reposacabezas, inserciones en el revestimiento de las puertas y apoyabrazos central delantero en cuero Valcona. Opcional: costuras de color en los resaltes laterales y reposacabezas. Una oferta de quattro GmbH.

■ **Equipamiento de cuero Audi exclusive Cuero Valcona (Paquete 2)**

Además de los elementos del paquete 1, están tapizados: recubrimiento respaldos y apoyabrazos en las puertas en cuero. Opcional: costuras de color en los laterales de los asientos, reposacabezas y apoyabrazos. Los accesorios son del mismo color que el cuero. Una oferta de quattro GmbH.

■ **Apoyabrazos en el revestimiento de las puertas tapizado de cuero**

En cuero napa fina, para una estética de gran exclusividad en el habitáculo.

Volantes/palanca de cambio/mandos
<div></div> <div>Volante multifunción deportivo de cuero en diseño de 3 radios</div> Con emblema S5, con costura decorativa en color de contraste, airbag Fullsize y cuero microperforado, regulable en altura y distancia, permite controlar las funciones básicas de los sistemas de navegación Audi y equipos de radio, sistema de control por voz, interface Bluetooth, preinstalación para teléfono móvil o teléfono de automóvil; levas de cambio en óptica de aluminio detrás del volante.

<div></div> <div>Pomo de la palanca de cambio de cuero</div> Fuelle de la palanca de cambio en cuero con costura decorativa en color de contraste.

■ **Mandos Audi exclusive**

El aro del volante, la palanca de cambios y el fuelle de la palanca de cambios están tapizados de cuero. El cuero y la costura decorativa están disponibles en todos los colores Audi exclusive. Una oferta de quattro GmbH.

■ **Aro del volante personalizado con cuero Audi exclusive**

El cuero y la costura decorativa están disponibles en todos los colores Audi exclusive. Una oferta de quattro GmbH.

 Equipamiento de serie

 Equipamiento opcional

Climatización
□ Climatizador automático
Regulación en función de la altura del sol, ajusta electrónicamente la temperatura, el caudal y la distribución del aire, con retención y recirculación del aire manuales, filtro polvo y polen, chorro antiescarcha para parabrisas y lunetas laterales, identificador de llave.

■ Climatizador automático de confort de tres zonas
Con regulación en función de la altura del sol, ajusta electrónicamente la temperatura, el caudal y la distribución del aire en la zona del conductor y el acompañante y en la parte trasera independientemente; regulación de la temperatura y la distribución del aire delante a derecha e izquierda; mandos para regular la temperatura de la parte trasera en la consola central trasera, ajuste automático de la circulación del aire mediante sensor de calidad de aire, climatizador delantero con indicador digital; incluye sensor de lluvia, luz y humedad, con filtro combi y ventilación indirecta.

■ Calefacción y ventilación de estacionamiento
La calefacción calienta el habitáculo y mantiene las lunas sin escarcha, la ventilación de estacionamiento suministra aire fresco y baja la temperatura del habitáculo, con temporizador, mando a distancia individual con retroalimentación.

Sistemas de colocación y sujeción del equipaje
□ Compartimentos
En el revestimiento de las puertas delanteras y traseras con posibilidad de colocar botellas.

□ Compartimento para gafas
En el módulo de luz interior delantero sobre el retrovisor interior.

■ Paquete portaobjetos
Consta de redes en el respaldo de los asientos delanteros, compartimento bajo los asientos delanteros (en combinación con la función de memoria, sólo debajo del asiento del acompañante), posavasos en la consola central trasera y cierre para la guantera.

□ Equipamiento de serie	■ Equipamiento opcional
--------------------------------------	--------------------------------------

□ Posavasos
En la consola central.

□ Armellas de amarre
4 en el maletero, para sujetar maletas y objetos; puntos de sujeción para la red combi.

■ Alfombrilla reversible
Para el maletero, una cara de Velours y otra de goma, para proteger el suelo del maletero, incluso con el respaldo de la banqueta trasera plegada; incluye protector desplegable para el borde de carga y el parachoques.

□ Dispositivo de carga con bolsa para esquís/tablas de snow extraíble
Fijación mediante correa, para transportar cómodamente objetos largos, como por ejemplo hasta cuatro pares de esquís de hasta dos metros de longitud o dos tablas de snow.

■ Paquete maletero
Consta de red combinada en el maletero, ganchos de sujeción, red de maletero en el lado derecho del maletero y toma de corriente de 12 voltios, tira en el lado izquierdo del revestimiento para sujetar objetos pequeños; recubrimiento del borde carga en acero brillante.

Otros equipamientos de interior
□ Óptica de aluminio
En el habitáculo, en interruptores, climatizador, salidas de aire y alrededor del fuelle de la palanca de cambio.

□ Alfombrillas delanteras y traseras
De Velours, armonizadas con el color de la moqueta del suelo.

■ Alfombrillas Audi exclusive
Alfombrillas con ribete de cuero; alfombrilla y ribete a elegir entre los nueve colores Audi exclusive. Su concesionario Audi tendrá mucho gusto en aconsejarle. Una oferta de quattro GmbH.

■ Moqueta y alfombrillas Audi exclusive
La moqueta incluye alfombrillas con ribete de cuero. Combinación moqueta, alfombrilla y ribete a elegir entre los nueve colores Audi exclusive. Su concesionario Audi tendrá mucho gusto en aconsejarle. Una oferta de quattro GmbH.

□ Moldura de entrada
Con inserción de aluminio e inscripción S5 en los umbrales de las puertas.

□ Elevalunas
Delanteros y traseros eléctricos, con limitación de fuerza excedente y función de un solo toque con conexión de confort.

□ Encendedor y cenicero
Cenicero en la consola central delantera y trasera, encendedor integrado en el cenicero delantero.

□ Asideros
Con amortiguación, cuatro unidades, abatibles, esca-moteables en el hueco del techo, ganchos percheros en los asideros traseros.

■ Toma de corriente de 230 voltios
En la consola central trasera en lugar de toma de corriente de 12 voltios.

MMI y sistemas de navegación

■ MMI navegación
Incluye datos de navegación (DVD), pantalla de color de 6,5 pulgadas con representación de mapas de gran calidad y numerosas y detalladas posibilidades de información, control por voz (introducción del destino mediante deletreo), guía de ruta dinámica (siempre que esté disponible), reproductor DVD apto para MP3 y WMA para datos de navegación (DVD), apto también para reproducir CDs de música, representación adicional por flechas en el sistema de información al conductor con pantalla de color; dos lectores de tarjetas SDHC (hasta 32 GB), conexión AUX-IN, ocho altavoces pasivos, potencia total 80 vatios.

■ MMI navegación plus
Con datos de navegación (disco duro), pantalla de color de 7” de alta resolución, con representación de mapas de gran calidad; sistema de control por voz (introducción del destino mediante palabra completa); elección de tres rutas alternativas, representación de mapas con coloración de la topografía, indicación de curiosidades y maquetas de las ciudades en 3D, despliegue durante la ruta, manejo del mapa mediante joystick en el botón de mando, información de ruta en representación split-screen (puntos de maniobra, puntos de interés en la autopista, TMC en ruta), mapas detallados de cruces y recomendación de carril, guía de ruta dinámica hasta el destino (siempre que esté disponible), representación por flechas en el sistema de información al conductor con pantalla de color, equipo de radio con triple sintonizador, antenas Diversity, disco duro apto también como memoria para música (10 GB), reproductor de DVD apto para MP3, WMA y AAC, apto también para DVD de vídeo y de música, dos lectores de tarjetas SDHC (hasta 32 GB), conexión AUX-IN, ocho altavoces pasivos, potencia total 80 vatios.

■ Datos de navegación (DVD)
Contiene datos de navegación para los siguientes países (siempre que la información esté digitalizada): Alemania, Andorra, Austria, Bélgica, Ciudad del Vaticano, Croacia, Dinamarca, Eslovaquia, Eslovenia, España, Estonia, Finlandia, Francia, Gibraltar, Gran Bretaña, Grecia, Holanda, Hungría, Irlanda, Italia, Letonia, Liechtenstein, Lituania, Luxemburgo, Mónaco, Noruega, Polonia, Portugal, República Checa, San Marino, Suecia y Suiza.

■ Datos de navegación (disco duro)
Contiene datos de navegación para los mismos países (siempre que estén digitalizados) que los Datos de navegación (DVD); y además para Rusia.

■ Sistema de información al conductor con pantalla de color
Le proporciona, en una pantalla de alta resolución, información del ordenador de a bordo, sistema Auto-Check, entorno del sistema MMI, desgaste de los frenos delanteros así como indicador digital de la velocidad; si la temperatura es inferior a 5 °C, muestra la imagen de un cristal de hielo para avisar de la posible existencia de hielo en la calzada.

□ Pantalla de 6,5 pulgadas
En color, en el salpicadero, muestra las funciones de la radio, climatizador, menú del automóvil y la hora.

Receptores de radio y televisión

□ Equipo de radio Concert
Con lector de CD simple y lector de tarjetas SDHC (hasta 32 GB), ambos pueden leer MP3, ACC y WMA, lista de emisoras dinamizada, almacenamiento de 30 presintonías, recepción de FM (UKW) y AM (MW, LW), sistema de control MMI, pantalla de color TFT de 6,5 pulgadas, función de memoria TP, regulación del volumen en función de la velocidad, antenas Diversity, conexión AUX-IN, ocho altavoces pasivos, potencia total de 80 vatios.

■ Equipo de radio Symphony
Con reproductor de CD con cargador para 6 CD y lector de tarjetas SDHC (hasta 32 GB), ambos pueden leer MP3, ACC y WMA, lista de emisoras dinamizada, almacenamiento de 30 presintonías, recepción de FM (UKW) y AM (MW, LW), sistema de control MMI, pantalla de color TFT de 6,5 pulgadas, función de memoria TP, regulación del volumen en función de la velocidad, antenas Diversity, conexión AUX-IN, ocho altavoces pasivos, potencia total de 80 vatios.

■ Receptor de radio digital (DAB)
(para equipo de radio Concert o Symphony y para sistemas de navegación), además de emisoras analógicas, sintoniza emisoras de radio digitales. Con el doble sintonizador DAB (sólo en combinación con MMI navegación y MMI navegación plus), un segundo sintonizador DAB busca permanentemente una frecuencia de recepción alternativa del emisor en funcionamiento, actuali-

zando al mismo tiempo la lista de emisoras. Observación: la sintonización depende de la disponibilidad de la red digital local.

■ Receptor de TV para MMI navegación plus
Recepción de emisoras analógicas y digitales (DVB-T) en abierto (estándar MPEG-2), imagen de televisión, teletexto y Electronic Program Guide (EPG). Posibilidad de conexión de dos fuentes AV externas mediante el cable adaptador opcional. Observación: La sintonización de TV depende de la disponibilidad de las redes digital y analógica locales. Durante la marcha, no es posible reproducir imágenes de AV o TV (la reproducción de audio sí es posible durante la marcha).

■ Receptor de TV y receptor de radio digital (DAB) para MMI navegación plus
Recepción de emisoras analógicas y digitales (DVB-T) en abierto (estándar MPEG-2), imagen de televisión, teletexto y Electronic Program Guide (EPG). Posibilidad de conexión de dos fuentes AV externas mediante el cable adaptador opcional. Observación: La sintonización de TV depende de la disponibilidad de las redes digital y analógica locales. Durante la marcha, no es posible reproducir imágenes de vídeo AV o TV (la reproducción de audio sí es posible durante la marcha). El receptor de radio digital (DAB) permite sintonizar, además de emisoras analógicas, emisoras de radio digitales de estándar DAB. Doble sintonizador DAB con lista de emisoras dinámica. Observación: La sintonización depende de la disponibilidad de la red digital local.

■ Audi sound system
Amplificador de 6 canales, 10 altavoces, incluye Centerterspeaker en el salpicadero y Subwoofer en el hueco de la rueda de repuesto, potencia total de 180 vatios.

■ Bang & Olufsen Sound System
Reproducción Surround-Sound mediante 14 altavoces; un Centerterspeaker y dos altavoces de medios en el salpicadero; un altavoz de agudos en el triángulo de espejo; un altavoz de graves en las puertas delanteras; dos altavoces de agudos y dos altavoces de graves-medios en el revestimiento lateral; dos altavoces Sorround y un Subwoofer en el hueco de la rueda de repuesto, exclusivo recubrimiento de los altavoces con inserciones de aluminio, compensación dinámica de los ruidos de marcha;

amplificador de 10 canales, potencia total de 505 vatios. En combinación con el MMI navegación plus y el reproductor de DVD integrado, puede reproducirse Surround Sound 5.1.

■ Reproductor de CD con cargador
En la guantera, para seis CD (reproduce MP3 y WMA), protegido contra sacudidas, fácilmente accesible, sin almacenamiento, cada CD se carga y cambia individualmente. No permite reproducir archivos de música (DRM) protegidos contra copia. (Sólo en combinación con el MMI navegación o MMI navegación plus.)

■ Audi music interface
Para conectar cualquier iPod de Apple a partir de la cuarta generación, un iPhone de Apple (funcionalidad musical) así como memorias con conector USB y reproductores de MP3. El Audi music interface, colocado en la guantera, se maneja mediante el MMI navegación plus, el MMI navegación, equipo de radio Symphony, equipo de radio Concert o un volante multifunción de cuero. Observación: sólo puede utilizarse con el cable adaptador adecuado (disponible en Accesorios Originales Audi). Su concesionario Audi puede informarle sobre los reproductores de MP3 compatibles. (Si se ha pedido el Audi music interface, sin conexión AUX-IN independiente.)

Teléfono y comunicación
■ Interface Bluetooth
Los teléfonos móviles con Bluetooth pueden conectarse al automóvil mediante este interface. Se puede hablar libremente en el interior del automóvil mediante micrófono.

■ Preinstalación para teléfono móvil (Bluetooth) en el apoyabrazos central delantero
Consta de un dispositivo manos libres y control por voz para las funciones del teléfono, así como una preinstalación para un dispositivo de carga específico para móviles opcional; manejo mediante el MMI navegación plus, MMI navegación, equipo de radio Concert, equipo de radio Symphony, volante multifunción de cuero o, si se ha pedido, el sistema de control por voz; su concesionario Audi le proporcionará información sobre teléfonos móviles compatibles así como los cables adaptadores.

■ Teléfono para automóvil con Bluetooth
Fácil conexión de su teléfono móvil con Bluetooth al módulo GSM interno de su automóvil (imprescindible: el teléfono móvil debe disponer de SIM Access Profile), lector de tarjetas SIM adicional en la visera del MMI navegación/MMI navegación plus. Adopción de entradas del listín telefónico en el vehículo y gestión de listas de llamadas; fácil manejo mediante MMI navegación/MMI navegación plus, volante multifunción de cuero o sistema de control por voz. (Sólo en combinación con el MMI navegación o MMI navegación plus).

■ Teléfono para automóvil con Bluetooth con auricular inalámbrico
Auricular con pantalla de color y lector de tarjetas SIM integrado, para mantener la discreción en las llamadas; permite escribir cómodamente mensajes SMS mediante el reconocimiento automático de palabras. (Sólo en combinación con teléfono de automóvil Audi con Bluetooth.)

Sistemas de asistencia
■ Control de cruceo adaptativo Audi
Regulación automática de la velocidad y la distancia; facilita el cálculo y el mantenimiento de la distancia mediante la intervención de los frenos y la aceleración dentro de los límites del sistema.

■ Audi side assist
Asistente de cambio de carril, controla, dentro de los límites del sistema, a partir de una velocidad de 30 km/h y gracias a una técnica de radar, el área lateral posterior al vehículo en marcha e informa al conductor, mediante una señal de una luz LED en el retrovisor exterior, cuando el sistema detecta otro vehículo en el carril contiguo.

■ Asistente en pendientes
Mantiene firme el automóvil una vez detenido así como en subidas, incluso durante un tiempo ilimitado. El sistema se activa pulsando un botón y permite al conductor arrancar cómodamente sin accionar el freno de mano.

Modelo		S5 Sportback
Tipo de motor	Motor de gasolina de 6 cilindros en V con inyección directa y Audi valvelift system	
Cilindrada, cm ³ (válvulas por cilindro)	2995 (4)	
Potencia máxima ¹ , CV (kW)/rpm	333 (245)/5500-7000	
Par motor máximo, Nm/rpm	440/2900-5300	
Transmisión/Ruedas		
Tipo de tracción	Tracción integral permanente quattro®	
Tipo de cambio	[S tronic de 7 velocidades]	
Llantas	Llantas de aleación ligera 8,5 J x 18	
Neumáticos	245/40 R 18	
Peso/Volumen		
Peso en vacío ² , kg	[1755]	
Peso máximo admisible, kg	[2285]	
Carga en baca/apoyo admisible, kg	90/80	
Carga admisible de remolque ³ , kg	sin freno pendiente del 12% pendiente del 8%	[750] [1900] [2100]
Capacidad aproximada del depósito, l	64	
Prestaciones de marcha/Consumos ⁴		
Velocidad máxima, km/h	[250 ⁵]	
Aceleración 0-100 km/h, s	[5,4]	
Tipo de combustible	Gasolina Súper sin plomo, 95 RON ⁶	
Consumo de combustible ⁷ , l/100 km	urbano interurbano promedio	[13,8] [7,3] [9,7]
Emisiones de CO ₂ ⁷ , g/km	urbano interurbano promedio	[320] [169] [224]
Norma de emisiones	EU5	

Notas explicativas

¹ El valor indicado se ha determinado conforme al método de medición especificado (directiva 80/1269/CEE en la versión actualmente vigente).

² Peso del vehículo en vacío con el depósito lleno en un 90 % de su capacidad y sin conductor (75 kg), determinado según la directiva 92/21/EWG de la UE. Los equipamientos opcionales pueden aumentar el peso en vacío del vehículo, así como su coeficiente de resistencia al aire, por lo que la carga útil admisible y la velocidad máxima se reducen proporcionalmente.

³ Cuando aumenta la altura, se reduce inevitablemente la potencia del motor. A partir de 1.000 metros sobre el nivel del mar, y cada 1.000 metros suplementarios, el peso del total (carga admisible de remolque + peso máximo del vehículo tractor) deberá reducirse en un 10 %. Valor válido cuando el remolque esté sujeto por el enganche incorporado suministrado de fábrica. Si se utiliza el vehículo con dispositivo de remolque con finalidades comerciales, será necesario un aparato de control homologado por la UE.

⁴ El consumo de combustible y las emisiones de CO₂ de un vehículo dependen no sólo del aprovechamiento eficiente del combustible por parte del vehículo, sino también del estilo de conducción y de otros factores ajenos a la técnica. El CO₂ es el gas que produce el efecto invernadero, principal responsable del calentamiento terrestre.

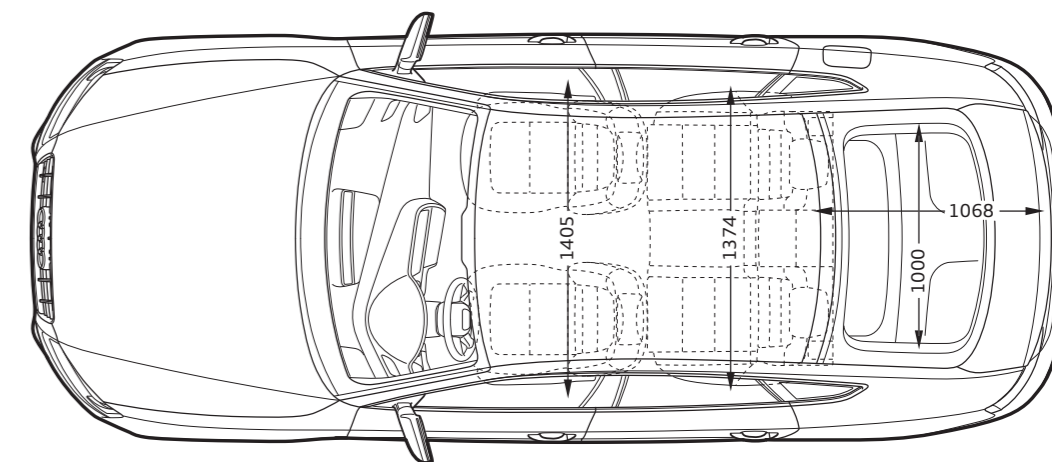
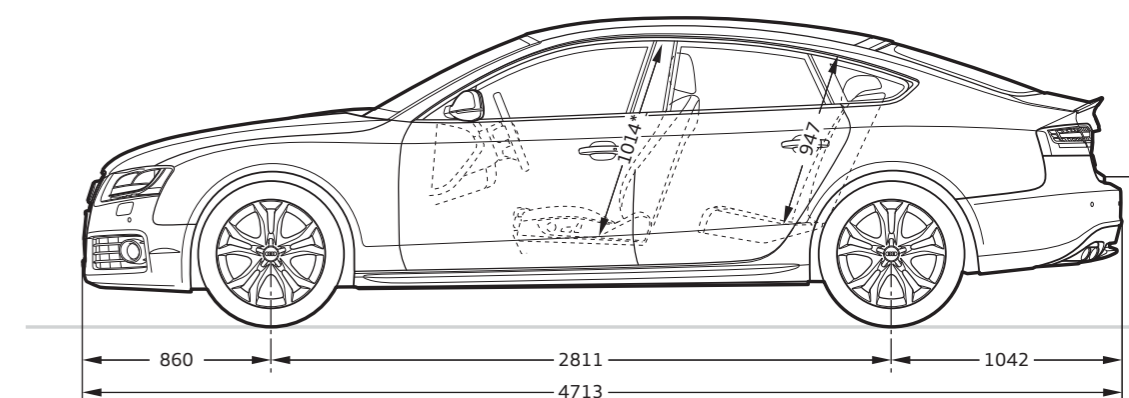
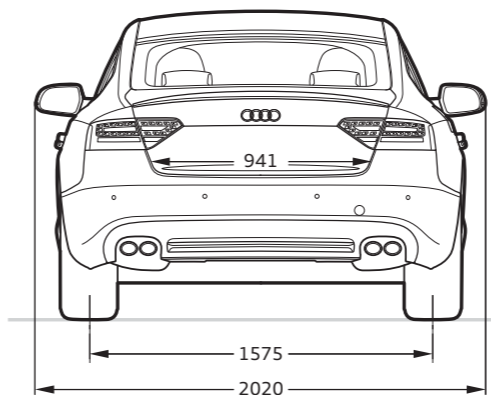
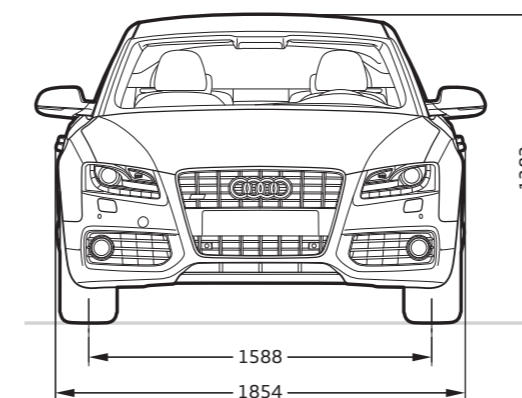
⁵ Autolimitada.

⁶ Se recomienda utilizar gasolina súper sin plomo de 95 RON. Si no fuera posible: gasolina normal sin plomo de 91 RON, con una mínima disminución de la potencia.

⁷ Los valores indicados se han determinado conforme al método de medición especificado. Los datos no se refieren a un vehículo concreto ni forman parte de la oferta, sino que sirven únicamente para fines comparativos entre los distintos tipos de vehículo.

Nota importante

La revisión de mantenimiento se realizará conforme al aviso del indicador de servicio.

S5 Sportback**Dimensiones en milímetros.**

Las dimensiones indicadas corresponden al vehículo en vacío.

Capacidad del maletero en litros: 480/980 l (medición según el método VDA con bloques de 200 x 100 x 50 mm de arista;

segundo valor con el respaldo del asiento trasero abatido y carga hasta la bandeja trasera).

Radio de giro aprox. 11,5 m. *Máxima altura habitáculo.

El camino hacia el éxito lleva del circuito a la carretera.



En Audi, el deporte del motor tiene una larga tradición. Y por un buen motivo: en ningún otro lugar puede comprobarse mejor la vanguardia de la técnica. Con valor, hemos podido celebrar desde buen principio la victoria de una absoluta voluntad de llevar al límite la perfección y el máximo rendimiento. Por ejemplo, en los rallies, en los que el DTM o, como en el pasado año, 2008, el Audi R10 TDI de motor diésel vencieron en la famosa carrera 24 Horas de Le Mans. Unos éxitos que usted verá reflejados en todos los Audi de serie. Al fin y al cabo, todos los conductores de un Audi deben poder disfrutar de los avances técnicos. En el circuito. Y en primer lugar, en la carretera.

Con Audi, usted recibirá mucho más que un Audi.

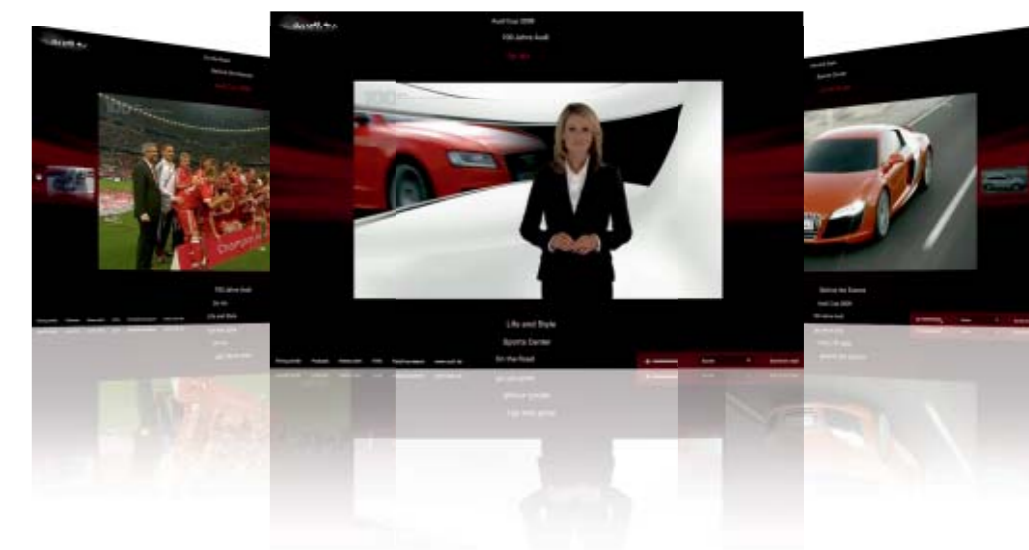
Quien se decide por un Audi, se está decidiendo por una marca que ofrece mucho más a sus clientes. Más individualidad. Más exclusividad. Y más fascinación.



Configurador Audi

Cree su Audi según sus preferencias más personales mediante el configurador Audi. Tendrá a su disposición todos los modelos, motores, colores y equipamientos actuales.

> www.audi.es



Audi tv

Con Audi tv descubrirá las facetas más nuevas de la marca de los cuatro aros: emocionantes reportajes sobre nuestros modelos, innovaciones técnicas y fascinantes eventos en los ámbitos del deporte del motor, la tradición, la cultura y el estilo de vida. Eche un vistazo entre bastidores. Cada día de actualidad. Las 24 horas del día.

> www.audi.es/tv

