



Q2





#untaggable

Inetiquetable:

con el nuevo Audi Q2 muchas cosas cambian. Es inteligente, individual, energético e imposible de definir. Es #untaggable.

Las propias ideas le marcan la dirección, tanto en la ciudad o lejos del mundanal ruido, en el día a día o en el tiempo libre. Un nuevo concepto de vehículo con muchas tecnologías innovadoras y un nuevo e impresionante idioma formal.

Acompañe al ambicioso Q2 en un viaje por Escandinavia, un viaje tan extraordinario como el propio automóvil.

Siga al Audi Q2 en [#untaggable](#).

#espontaneidad

El viaje del Audi Q2 a través del norte de Europa es un viaje de descubrimiento con la meta de buscar encuentros fuera de lo corriente. Sitios que abren nuevas perspectivas y que hacen olvidar lo conocido. sitios perfectos para un automóvil, que no tiene que recurrir a tópicos para impresionar.

La etiqueta #smallesthotel no describe ni remotamente el encanto del Central Hotel & Café en Copenhague. Aunque este establecimiento sólo dispone de una habitación irradia un espíritu más abierto que muchos otros hoteles de gran ciudad.



#individualidad

Que el Audi Q2 es un auténtico Audi se constata al instante –
pero hay que mirarlo una y otra vez.

Su imagen es contundente, dinámica e irradia personalidad.
Las líneas poligonales acentúan los pasarruedas de gran dimensión y forman
conjuntamente un mensaje inequívoco: quattro¹.

No importa el trayecto que recorra el Q2 – siempre lo hace a su manera.

📍 El Rålis Skatepark en Estocolmo de hecho es un sitio que en realidad no existe. Pero los ciudadanos decidieron darle una utilidad al espacio desaprovechado debajo del viaducto y lo convirtieron en un parque de skates.

¿Por qué limitarse debido a las expectativas de los demás? Con Superkilen en Copenhague la respuesta a esta pregunta es un barrio que bajo las influencias culturales más diversas se convirtió en un collage creativo de arquitectura y diseño urbano.

#contundente

El Audi Q2 es un mundo propio – desde cualquier perspectiva. El juego de líneas realizado por primera vez para el Q2 finaliza en una zaga de tensa configuración. El cuerpo se vuelve decididamente más atlético. Es posible ser fiel a la propia línea probando soluciones poco habituales.



#diferente



Para retar lo establecido se requiere una elevada dosis de autoconfianza.

Y de autoconfianza el Audi Q2 puede presumir. Con su gran parrilla monobloque octogonal escribe un nuevo capítulo en el diseño Audi proporcionando al frontal una imagen claramente diferenciada. También los faros LED integrales opcionales prosiguen de forma consecuente el diseño poligonal. En la Audi Q2 Edition #1¹, disponible de forma opcional, los componentes del Conjunto negro titanio Audi exclusive² y la nueva pintura exterior gris Quantum llaman la atención. Complementos con estilo al exterior S line en pintura contrastada y a las llantas de fundición de aluminio Audi Sport con diseño rotor de 5 brazos en negro antracita.^{2,3} Forma y color se fusionan hasta alcanzar una fuerza expresiva realmente seductora.

Los valores de consumo de combustible y de emisiones de CO₂ se hallan a partir de la página 54. ¹Su Concesionario Audi le indicará la fecha de disponibilidad. ²Oferta de quattro GmbH. ³Tenga en cuenta las particularidades de los neumáticos en la página 55.

#untaggable también significa convertir la individualidad propia en un criterio rector.

Por ejemplo, con el blade diferenciable cromáticamente en el montante C, disponible como equipamiento opcional, que acentúa el carácter de cupé del Audi Q2.

En la Audi Q2 Edition #1¹ en negro brillante y según la línea de equipamiento elegida también en blanco Ibis, plata hielo metalizado, gris titanio mate o en gris Manhattan metalizado.



A usted se le presentarán nuevas posibilidades. El portón del maletero eléctrico, por ejemplo, permite abrirlo y cerrarlo de forma cómoda y sin esfuerzo alguno. Y la banqueta posterior dividida amplía de forma flexible la capacidad del maletero del Audi Q2.

Los valores de consumo de combustible y emisiones de CO₂ se hallan a partir de la página 54.





En un principio las centrales energéticas apenas pueden presumir de estética. En Estocolmo esto es diferente. Las paredes verdes muy llamativas fueron creadas mediante un proceso de prensado especial para crear un efecto tridimensional. Ya que lo unidimensional está muy visto.



#futuro

Es difícil hacerse una idea de lo que traerá el futuro. Pero el con Audi Q2 sabrá lo que significa viajar de forma moderna.

Por ejemplo, más confort de conducción gracias a Audi connect^{1,2} – servicios y funciones vanguardistas que hacen que el conducir sea interconectado e inteligente, como Google Street View^{TM3}, Twitter o informes meteorológicos.

Gracias al hotspot WLAN opcional y a la tarjeta SIM instalada de forma fija en el automóvil puede seguir usando sus dispositivos móviles. Y con la amplia oferta Infotainment y el Bang & Olufsen Sound System² disfrutará todavía más del trayecto.

#visión

No se concentre en lo que dicen los demás,
concéntrese en lo esencial.
Con el equipamiento opcional Audi virtual cockpit le va a resultar muy fácil –
intuitivo y completamente digitalizado. Todas las informaciones
que usted requiere y siempre bien visibles.

Igual que el visualizador Head-up, disponible a petición, que también
proyecta las informaciones e indicaciones más importantes en el campo visual directo.

La representación de mapas en 3D del MMI Navigation plus opcional
permite una precisa orientación con un visualizador de color de 8,3 pulgadas. Y gracias al

Audi smartphone interface^{1,2} opcional puede acceder a muchas de sus aplicaciones favoritas.

Mientras que otros todavía están tratando de clasificar el Audi Q2,
usted ya conoce el camino.

¹Todos los contenidos y funciones indicados en el Audi smartphone interface en el automóvil son la responsabilidad del fabricante del smartphone.

²Su Concesionario Audi le informará acerca de la disponibilidad en su país.

#individual

Un automóvil imposible de definir
pero que sí se puede definir en cada detalle.

El interior del Audi Q2 ofrece numerosas ideas individualizadas.
Las líneas y los Conjuntos de equipamiento opcionales permiten
numerosas posibilidades de personalización.

Por ejemplo, con diversos tipos y colores de cuero que permiten
crear un perfil en el interior todavía más exclusivo.

Puede decidirse por asientos deportivos con un nuevo diseño de cuero
o por tiras decorativas diferenciadas cromáticamente.

Ya que un carácter independiente brilla con múltiples facetas.



El interior del Audi Q2 ofrece numerosos aspectos atractivos. Las inserciones están disponibles en diversas variantes, por ejemplo en pintura anodizada naranja, rojo, amarillo o blanco, que complementan la pintura exterior de forma muy elegante. Las inserciones en aluminio mate cepillado aportan al interior un carácter especialmente deportivo. Un elemento decorativo muy especial en el Audi Q2 es la innovadora inserción Formato gráfico lumínico con el Conjunto de luz Ambiente. Las aplicaciones iluminadas escenifican el cuadro de mandos y la consola central con diversos diseños diurnos y nocturnos. Y gracias a la tecnología LED el interior del Audi Q2 brilla con una luz muy propia.



Aunque el Audi Q2 está abierto a muchas interpretaciones, la sensación de conducción es extremadamente precisa. La dirección progresiva aporta más agilidad y reduce las maniobras con el volante en curvas estrechas y al estacionar.

Con la tracción total permanente quattro, opcional, la conducción es todavía más controlada, ya que el plus en tracción confiere más seguridad y deportividad.

La fuerza de tracción se distribuye de forma variable entre los ejes.

No importa el rumbo que elija siempre va a experimentar una libertad total.

#aventurero



#adaptable

Quien conduce un Audi Q2, sabe lo apasionante que puede ser la dinámica. Sobre todo gracias al tren de rodaje con regulación de amortiguación y Audi drive select, disponibles a petición, que adaptan el carácter del automóvil a las preferencias personales del conductor – y que permiten así un comportamiento de marcha más intenso o más eficiente. Ya que #untaggable significa también tener una y otra vez la posibilidad de elección.

Los valores de consumo de combustible y emisiones de CO₂ se hallan a partir de la página 54.

📍 Durante el trayecto en el parque industrial de Rågsved el impacto visual es enorme. Gracias a los mejores artistas de grafiti de Suecia fue posible crear una de las galerías más apasionantes de Suecia.

El Audi Q2 es la expresión de la pasión por viajar.
Ya que con cada viaje que realizamos,
nos vamos olvidando un poco de las viejas categorías.
Con el Q2 presentamos un automóvil que combina las clásicas ventajas
de un Audi con ideas completamente nuevas y apasionantes –
tanto en diseño como en técnica.
Se puede intentar de definir el Q2 de muchas maneras pero finalmente
la mejor, y quizás única definición, es la sensación al conducirlo.

#viajero





#contrastado

El Audi Q2 ofrece mucho espacio para ideas propias. Por ejemplo, con la línea de equipamiento Q2 design con llamativos acentos que reflejan la personalidad y que convierten un automóvil extraordinario en un automóvil todavía más extraordinario.

Esto es posible gracias a la gran oferta de llantas personalizadas que subrayan la elegante línea del automóvil.

La pintura contrastada confiere al Q2 un carácter totalmente propio.

Y Audi design selection ofrece un máximo nivel en cuanto a diseño.



#1 Volante deportivo de cuero con diseño de 3 radios incl. multifunción e inserción aluminio mate cepillado



#2 Asiento deportivo delante incl. ajuste de altura de asiento en cuero napa fina gris granito con tira decorativa y costura contrastada en marrón amaretto



#3 Conjunto de cuero con costura contrastada en marrón amaretto



#deportista

La variante de equipamiento Q2 sport es la manifestación de una deportividad total. Con detalles que subrayan el temperamento del Audi Q2 de forma impresionante y que son indicio de un potente rendimiento. La pintura integral en muchos colores apasionantes parece acercar el automóvil todavía más al asfalto. Un elemento estético muy llamativo es el blade en plata hielo metalizado. El Conjunto deportivo S line afila todavía más el carácter deportivo del automóvil.



#1 Volante deportivo de cuero S line con diseño de 3 radios en cuero negro con costura contrastada y emblema S (agarres del volante en cuero perforado), incl. multifunción e inserción aluminio mate cepillado



#2 Llantas de fundición de aluminio de 18 pulgadas con diseño de 5 radios en Y (diseño S)



#3 Parte inferior del parachoques individualizada en el color de la carrocería



#atractivo

No sólo es posible subrayar el carácter deportivo del Audi Q2 – incluso se puede potenciar. El Conjunto exterior S line confiere a la dinámica línea del Audi Q2 una nota todavía más palpitante con detalles extraordinarios y acentos muy especiales.

#1 Parrilla del radiador en gris platino, parachoques delante y molduras laterales con diseño deportivo-llamativo y emblema S line en los guardabarros delante



#2 Parachoques detrás y aplicación en difusor en gris platino, embellecedores cromados en los tubos de escape (según la motorización uno o dos)



#3 Molduras de acceso iluminadas con aplicación de aluminio y emblema S



#4 Molduras laterales con diseño deportivo-llamativo



#1 Conjunto offroad style plus (detalles a la derecha #2)



#2 Conjunto offroad style plus con faldón delante y detrás, embellecedores de pasarruedas, molduras de puertas, embellecedores decorativos, retrovisores exteriores y blades en gris platino; acentos en plata selenita en los bajos, parrilla del radiador, entradas de aire y retrovisores exteriores; alerón de borde de techo en el color de la carrocería; llantas de fundición de aluminio con diseño Latus de 5 brazos.¹ Láminas de diseño para muchas zonas de la carrocería disponibles de forma opcional. (La imagen muestra el juego de láminas molduras laterales quattro en gris platino mate)

#individualista

¡Siempre un camino propio para seguir! Una actitud que se puede asumir gracias a Accesorios Originales Audi. En esta doble página le presentamos una selección de piezas montadas y láminas decorativas para el exterior y el interior. Tanto en ciudad como en el campo – los sugerentes detalles subrayan el carácter del Audi Q2 y acentúan su vistosa línea. Disponibles como equipamientos opcionales en fábrica o como reequipamiento en su Concesionario Audi.



#3 Embellecedores decorativos interior (cuadro de mandos, retrovisor interior y consola central) y embellecedores decorativos interior plus (revestimiento de puertas y tiradores de puertas en rojo Misano efecto perla o en diversos colores y versiones diferentes)



#4 Conjunto carbon style con blades y retrovisores exteriores en Carbono

¹Tenga en cuenta las particularidades de los neumáticos en la página 55. Los equipamientos mostrados o bien descritos son en parte equipamientos opcionales con sobreprecio. Información detallada acerca de equipamientos de serie y opcionales en www.audi.com o en su Concesionario Audi, que le indicará asimismo la fecha de disponibilidad. Los valores de consumo de combustible y emisiones de CO₂ se hallan a partir de la página 54.

- #1 Rojo Tango metalizado
- #2 Azul ara efecto cristal
- #3 Amarillo Vegas
- #4 Blanco glaciador metalizado
- #5 Naranja coral metalizado
- #6 Pintura personalizada Audi exclusive en verde^{1,2}

#1

#2

#3

#4

#5

#6

#expresivo

Elija la pintura que mejor refleje su personalidad.

Y siempre con una extraordinaria calidad.

Ya que la pintura del Audi Q2 se compone de cuatro capas.

Para una excelente imagen y para que el automóvil esté bien protegido contra influencias medioambientales y desgastes.

Durante toda su vida útil.

Muchas más pinturas en www.audi.com





#1



#2



#3



#4



#5

#característico

Con las llantas y neumáticos de Audi puede subrayar el carácter individual del Audi Q2. Y además en su diseño favorito.

Las llantas y neumáticos de Audi tienen que someterse a pruebas especiales muy específicas y ofrecen por lo tanto máxima calidad.

#1 Llantas de fundición de aluminio Audi Sport de 18" con diseño de 5 turbinas en estética de magnesio, torneadas a brillo^{1,2}

#2 Llantas de fundición de aluminio Audi Sport de 19" con diseño rotor de 5 brazos en negro antracita brillante, torneadas a brillo^{1,2}

#3 Llantas de fundición de aluminio de 17" con diseño de 5 radios en V

#4 Llantas de fundición de aluminio de 18" con diseño dinámico de 5 brazos, gris contraste, parcialmente pulidas²

#5 Llantas de fundición de aluminio Audi Sport de 18" con diseño offroad de 5 brazos en estética de titanio mate, torneadas a brillo^{1,2}

Los equipamientos mostrados o bien descritos son en parte equipamientos opcionales con sobreprecio. Información detallada acerca de equipamientos de serie y opcionales en www.audi.com o en su Concesionario Audi. Los valores de consumo de combustible y emisiones de CO₂ se hallan a partir de la página 54.

¹ Tenga en cuenta las particularidades de los neumáticos en la página 55.

Muchas más llantas y neumáticos en www.audi.com

#personalizado

Un ambiente exclusivo es una cuestión de estilo. De su estilo.

Y que usted puede perfeccionar hasta en los detalles. Añada acentos llamativos con las inserciones Audi de alta calidad. La fascinación de materiales seleccionados – combinados de forma individual de acuerdo con su gusto.

#Formato gráfico lumínico

#Pintura anodizada rojo

#Pintura anodizada amarillo

#Aluminio mate cepillado

#Pintura anodizada naranja

#Pintura anodizada blanco

#1 Asiento deportivo delante en cuero Milano negro con tira decorativa en rojo Tango y costura contrastada en rojo exprés (para línea de equipamiento sport)

#2 Asiento normal delante en tela Aspecto gros petróleo/naranja con costura contrastada en naranja (para línea de equipamiento design)

#exclusivo

Sentarse en un asiento muy especial. En los asientos delante y detrás se percibe un confort exclusivo: con materiales de alta calidad y un acabado de primera categoría. No importa el tapizado que elija: siempre irá sentado de forma óptima.

Los equipamientos mostrados o bien descritos son en parte equipamientos opcionales con sobreprecio. Información detallada acerca de equipamientos de serie y opcionales en www.audi.com o en su Concesionario Audi. Los valores de consumo de combustible y emisiones de CO₂ se hallan a partir de la página 54.

Tela Aspecto gris petróleo/naranja con costura contrastada en naranja

Tela Cifra/cuero negro con tira decorativa y costura contrastada en marrón amaretto

Cuero napa fina gris granito con tira decorativa y costura contrastada en marrón amaretto

Cuero napa fina gris rotor con tira decorativa en negro y costura contrastada en antracita

Cuero Milano gris roca con tira decorativa y costura contrastada en gris petróleo

Cuero Milano marrón nougat con tira decorativa y costura contrastada en gris roca

Cuero Milano negro con tira decorativa en rojo Tango y costura contrastada en rojo exprés

Cuero Milano gris petróleo con tira decorativa y costura contrastada en amarillo Vegas

Audi Q2
Equipamientos destacados

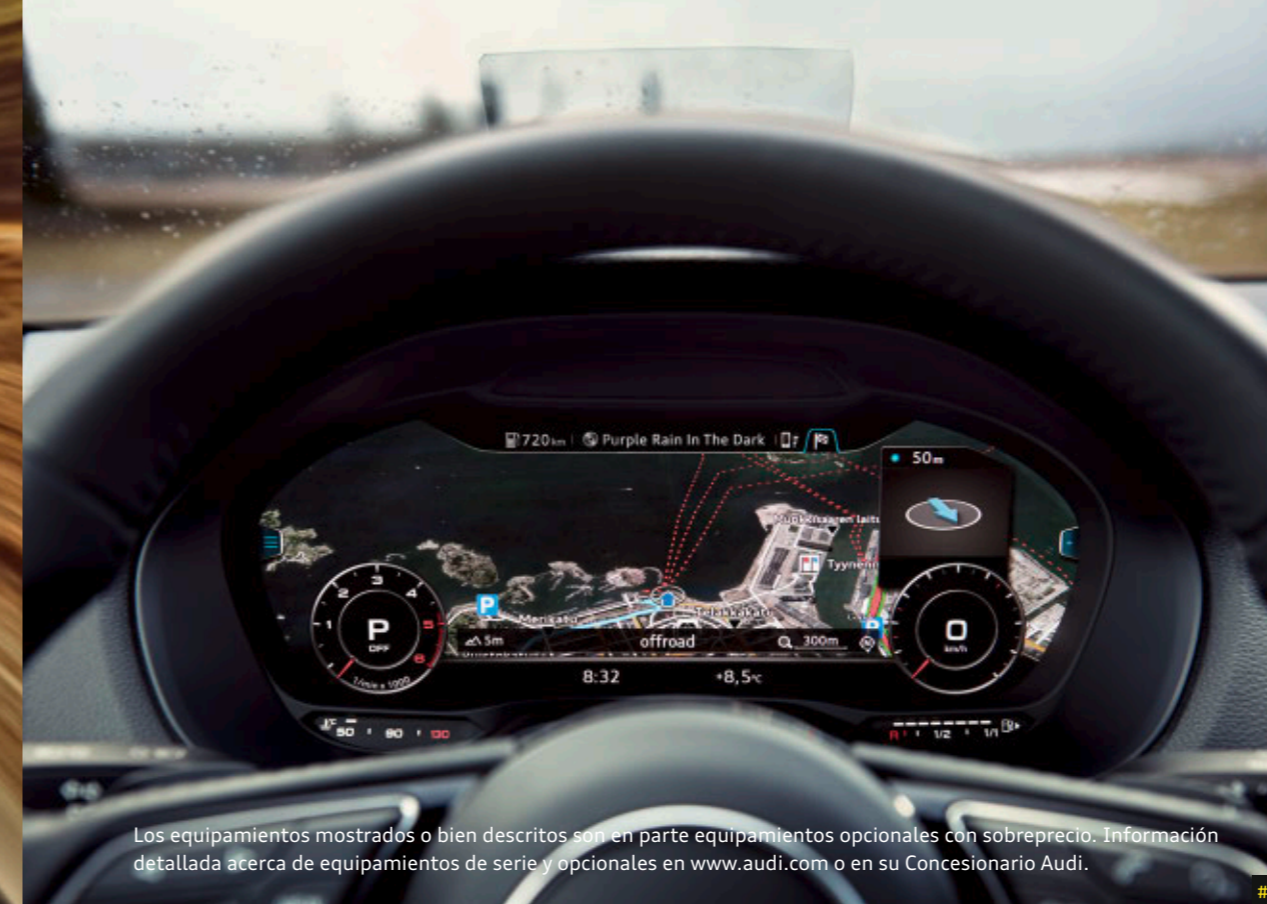


#polifacético

Audi Q2 – un automóvil que se sale de lo corriente y que convence con una elevada calidad y variedad de equipamientos. Esto se refleja también en muchos más equipamientos destacados que causan inspiración.

- #1 Conjunto estético negro titanio
- #2 Audi phone box con Wireless Charging
- #3 Audi connect¹ – interconexión digital: en contacto con el mundo durante el trayecto
- #4 Cámara de marcha atrás² – con elementos de indicación dinámicos para la ruta calculada
- #5 Audi virtual cockpit – cuadro de mandos totalmente digitalizado con pantalla en color de 12,3 pulgadas
- #6 Visualizador Head-up – proyecta informaciones importantes en el campo visual directo del conductor
- #7 Conjunto de asistencia con asistente en atascos²
- #8 Asistente de estacionamiento² – facilita el estacionar y maniobrar

Los valores de consumo de combustible y emisiones de CO₂ se hallan a partir de la página 54. ¹ Información jurídica y avisos de utilización en la página 57. ² Nunca olvide: los sistemas sólo operan dentro de los límites del sistema y pueden prestar apoyo al conductor. Conducir con prudencia y prestar la atención necesaria siguen siendo la responsabilidad del conductor.



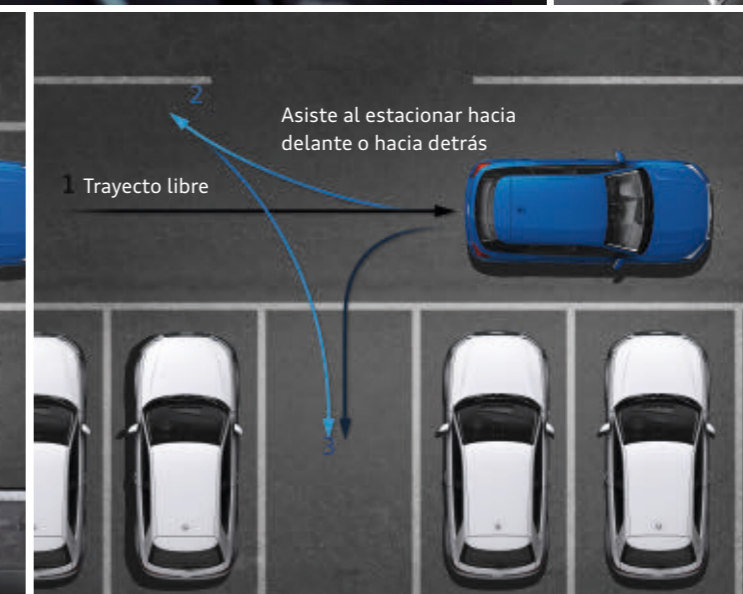
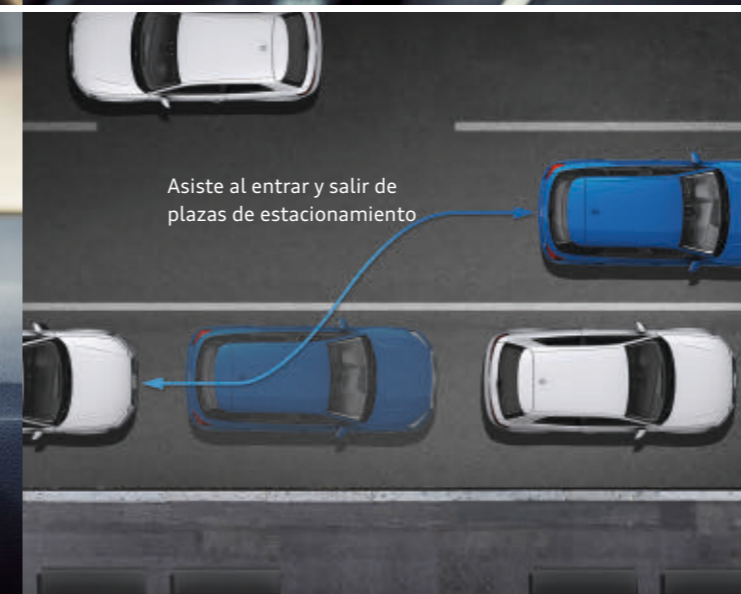
Los equipamientos mostrados o bien descritos son en parte equipamientos opcionales con sobrecosto. Información detallada acerca de equipamientos de serie y opcionales en www.audi.com o en su Concesionario Audi.



#1

#5

#7



#3

#4

#8

#1 La tienda de campaña hinchable puede conectarse con el maletero del automóvil. Cajas para esquíes y equipaje en diferentes versiones y soportes básicos para el techo del Q2 disponibles de forma opcional

#flexible

¿Qué es lo que hace el Audi Q2 realmente inconfundible? Las ideas propias.

Accesorios Originales Audi permite realizarlas. También en un viaje a través de Escandinavia todas las posibilidades están abiertas gracias a las soluciones hechas a medida.

De este modo puede disfrutar del gran confort en la naturaleza virgen o en la ciudad de la funcionalidad de los productos de accesorios – y siempre con el fascinante diseño Audi. Más información acerca de muchos otros equipamientos destacados en su Concesionario Audi.



Información más detallada en el catálogo de accesorios Audi Q2, en www.audi.com y en su Concesionario Audi.



#2 Active pillow. Cojín neumático de regulación automática para un confortable sueño



#3 Bandeja para maletero. Hecha a medida, lavable y sólida.



#4 Llantas de fundición de aluminio con diseño Latus de 5 brazos. Dimensión 8 J x 19 para neumáticos 235/40 R 19¹



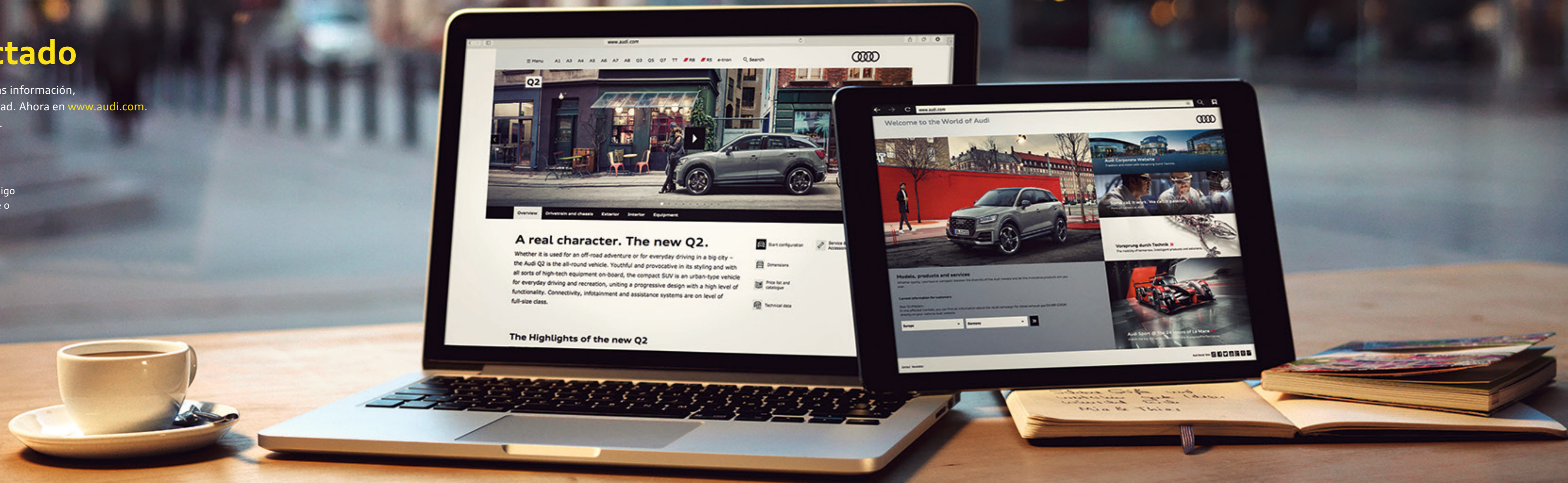
#5 Programa de asientos infantiles. Diferentes versiones para los pequeños pasajeros hasta 36 kg (0 a 12 años)

#interconectado

Descubra el mundo del Audi Q2. Más información, más individualidad y más exclusividad. Ahora en www.audi.com. Siga el viaje del Q2 en #untaggable.



Puede escanear el código QR con el smartphone o tablet y descubrir el mundo del Audi Q2.



Audi Q2

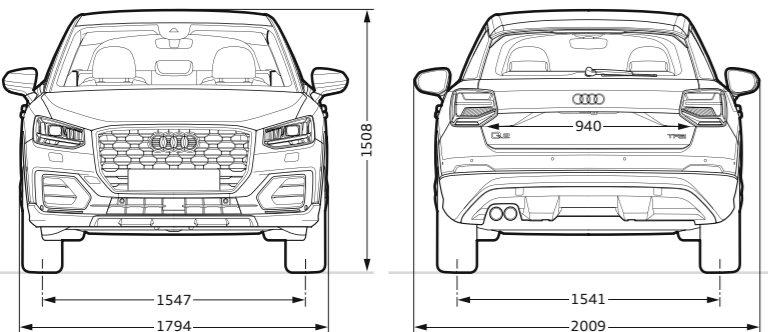
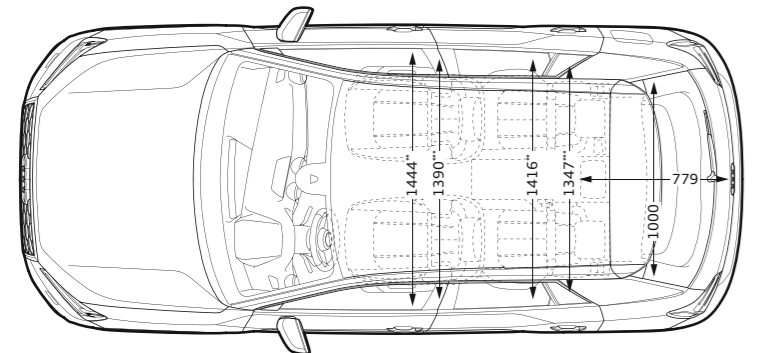
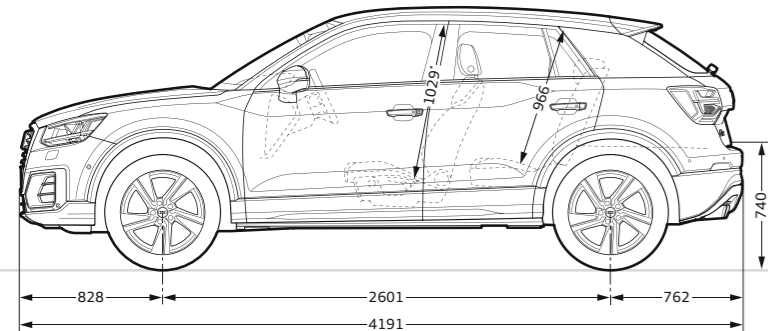
Dimensiones

Audi Q2 Datos en mm

Dimensiones con peso en vacío del vehículo, distancia al suelo con carga máxima.

Capacidad del maletero¹ 405/1.050 l (segundo valor: con respaldo del asiento posterior abatido y carga hasta el techo). Diámetro de giro aprox. 11,1 m.

*Espacio máximo para la cabeza. **Anchura para codos. ***Anchura para hombros.

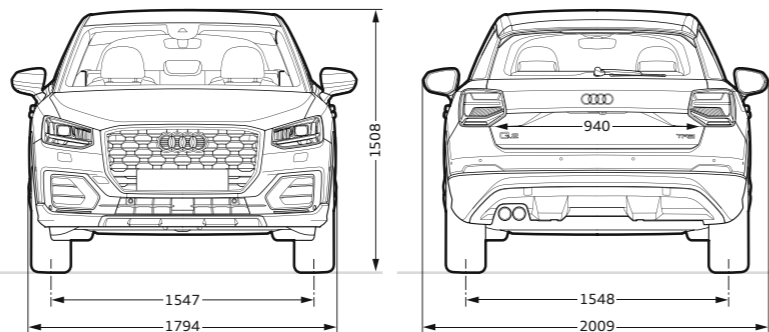
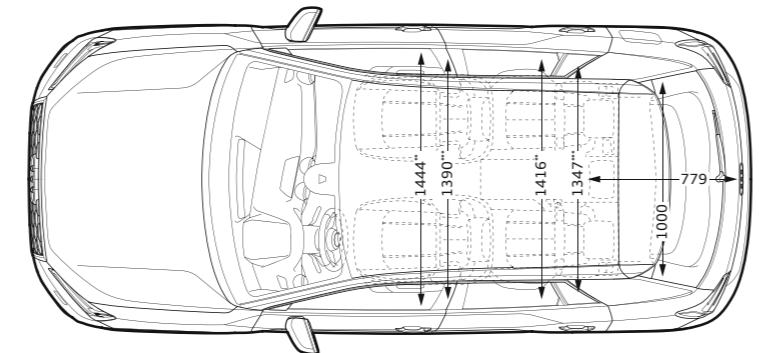
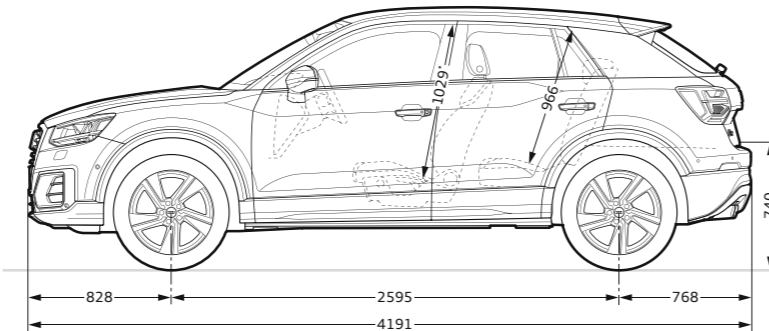


Audi Q2 quattro Datos en mm

Dimensiones con peso en vacío del vehículo, distancia al suelo con carga máxima.

Capacidad del maletero¹ 405/1.050 l (segundo valor: con respaldo del asiento posterior abatido y carga hasta el techo). Diámetro de giro aprox. 11,1 m.

*Espacio máximo para la cabeza. **Anchura para codos. ***Anchura para hombros.



Avisos legales sobre Audi connect

El uso de los servicios Audi connect sólo es posible en combinación con un sistema de navegación opcional. Los servicios Audi connect son prestados por parte de AUDI AG. La conexión de datos para los servicios Audi connect se realiza a través de una tarjeta SIM instalada de forma fija en el automóvil por parte de un proveedor de telefonía móvil. Los gastos para estas conexiones de datos van incluidos en el precio de los servicios Audi connect. Quedan excluidos de esto los gastos para el hotspot WLAN. La conexión de datos para el hotspot WLAN puede ser contratada adicionalmente con una tarifa de datos sujeta a gastos por parte de un proveedor de telefonía móvil seleccionado. Información sobre tarifas y contrato en www.audi.com/myaudi

De forma alternativa se puede introducir en el lector de tarjeta una tarjeta SIM externa propiedad del cliente para establecer una conexión de datos. En combinación con el equipamiento opcional Audi phone box también es posible conectar un smartphone apto para Bluetooth con remote SIM Access Profile (rSAP)² para utilizar la función autoteléfono integrada. Si se introduce una tarjeta SIM externa en el lector de tarjeta o si se conecta mediante rSAP todas las conexiones, tanto para los servicios Audi connect como para el hotspot WLAN, se llevan a cabo mediante esta tarjeta SIM externa. Los gastos así producidos corren sin excepción a través de la tarjeta SIM externa. La disponibilidad de los servicios Audi connect varía de país en país.

Los servicios son puestos a disposición durante un mínimo de 1 año a partir de la entrega del automóvil. Después de 24 meses la duración de los servicios Audi connect se prolonga de forma excepcional gratuitamente durante 12 meses. En caso que usted no quiera esta prolongación gratuita se puede dirigir por escrito a:

AUDI AG
Kundenbetreuung Deutschland
85045 Ingolstadt
E-Mail: kundenbetreuung@audi.de
Tel.: +49 800 28347378423

Más información acerca de posibilidades de prolongación de los servicios Audi connect en su Concesionario Audi. Audi connect permite según el modelo de automóvil el acceso a los servicios Google y Twitter. No es posible garantizar una disponibilidad continuada, sino que depende de Google y Twitter. Más información sobre Audi connect en www.audi.com/connect y en su Concesionario Audi. Información sobre las condiciones de tarifa en su proveedor de telefonía móvil.

Equipamiento del Audi Q2 mostrado (pág. 2-31):

línea de equipamiento: Audi Q2 Edition #1³

pintura: gris Quantum

llantas: de fundición de aluminio Audi Sport de 19 pulgadas con diseño rotor de 5 brazos

en negro antracita brillante, torneadas a brillo⁴

asientos/tapizados: asiento deportivo en cuero napa fina negro, tira decorativa y costura contrastada en gris roca

inserción: formato gráfico lumínico con Conjunto de luz Ambiente

¹ Las especificaciones técnicas se refieren a un automóvil básico sin equipamientos específicos según el país y equipamientos opcionales elegidos.

² Información acerca de teléfonos móviles compatibles en su Concesionario Audi o en www.audi.com/bluetooth. ³ Su Concesionario Audi le indicará la fecha de disponibilidad.

⁴ Tenga en cuenta las particularidades de los neumáticos en la página 55.

Audi Vorsprung durch Technik

AUDI AG

Auto-Union-Straße 1
85045 Ingolstadt
www.audi.com
Válido desde julio 2016

Printed in Germany
633/115P.19.60

Los modelos y equipamientos mostrados y descritos en este catálogo, así como algunas de las prestaciones reseñadas, no están disponibles en todos los países. Los vehículos mostrados están dotados, en parte, de equipos opcionales disponibles con sobreprecio. Los datos relativos al volumen de suministro, aspecto, prestaciones, medidas y pesos, consumo y gastos de gestión de los mismos se basan en las informaciones disponibles en el momento de la impresión. Divergencias en cuanto a color y forma de las imágenes, equivocaciones y erratas quedan reservadas. Modificaciones reservadas. Reimpresión, también en partes, sólo mediante permiso escrito por parte de AUDI AG.

El papel de este catálogo ha sido elaborado con celulosa blanqueada sin cloro.

