



Q7



Grandeza

no conoce límites.

04
Audi Q7

Vigoroso y llamativo.

22
Equipamientos
destacados

Muchas posibilidades.

30
Equipamientos
y accesorios

Imagen individualizada.

56
Datos
técnicos

Los valores de consumo de combustible y de emisiones de CO₂ se hallan en la página 56.
Los equipamientos mostrados o bien descritos son en parte equipamientos opcionales con sobreprecio.
Información detallada acerca de equipamientos de serie y opcionales en www.audi.es o en su Concesionario Oficial Audi.



Audi Q7

Vigoroso

y llamativo. La quintaesencia de quattro – realizada en una forma progresiva.

Distinción visible. Y perceptible. En cada situación. Gracias al sistema quattro. Todavía más tracción ya de serie. Para una extraordinaria dinámica de conducción. De forma permanente.

Los valores de consumo de combustible y de emisiones de CO₂ se hallan en la página 56.

Los equipamientos mostrados o bien descritos son en parte equipamientos opcionales con sobreprecio. Información detallada acerca de equipamientos de serie y opcionales en www.audi.es o en su Concesionario Oficial Audi.

Atlético

y atemporal, inconfundible: tal como debe ser un Audi Q7.



Los valores de consumo de combustible y de emisiones de CO₂ se hallan en la página 56.
Los equipamientos mostrados o bien descritos son en parte equipamientos opcionales con sobreprecio.
Información detallada acerca de equipamientos de serie y opcionales en www.audi.es o en su Concesionario Oficial Audi.



Autoconfianza

**hecha realidad.
Dispuesto a afrontar todos los retos.**

Los valores de consumo de combustible y de emisiones de CO₂ se hallan en la página 56.
Los equipamientos mostrados o bien descritos son en parte equipamientos opcionales con sobreprecio.
Información detallada acerca de equipamientos de serie y opcionales en www.audi.es o en su Concesionario Oficial Audi.

Triunfan

Los que están dispuestos a rozar el límite.
Con potentes motores TDI.

Dinámica que entusiasma. Hasta 328,55 CV. Y hasta 600 Nm. Generoso rendimiento del motor y desarrollo de la potencia. Reducido consumo y emisiones. Prestaciones de alto nivel. Adaptándose a su estilo de conducción personal. Gracias a tiptronic de 8 velocidades y al Audi drive select. En recorridos rápidos con estabilidad en curvas mejorada. Con dirección a las cuatro ruedas opcional y, dependiendo de la motorización elegida, con estabilización de balanceo electromecánica. Para que usted pueda aumentar su ventaja en cada trayecto.

Los valores de consumo de combustible y de emisiones de CO₂ se hallan en la página 56.
Los equipamientos mostrados o bien descritos son en parte equipamientos opcionales con sobreprecio.
Información detallada acerca de equipamientos de serie y opcionales en www.audi.es o en su Concesionario Oficial Audi.





Bienestar

como norma. El interior del Audi Q7.
Individualizado y de gran calidad.

Espacio libre para sus ideas. Con una selección muy variada en cuanto a materiales, colores y funciones de alta calidad.

Los valores de consumo de combustible y de emisiones de CO₂ se hallan en la página 56.
Los equipamientos mostrados o bien descritos son en parte equipamientos opcionales con sobreprecio.
Información detallada acerca de equipamientos de serie y opcionales en www.audi.es o en su Concesionario Oficial Audi.



Calidad premium y un acabado excelente. Se puede ver y sentir en el equipamiento de cuero Valcona opcional. El ambiente elegante va incluido. Inserciones dobles para diversas combinaciones de aplicaciones individuales. También el climatizador automático confort se orienta en usted. Y, a petición, en los demás ocupantes. Disponible de forma opcional con hasta cuatro zonas climáticas ajustables de forma individual.

Los valores de consumo de combustible y de emisiones de CO₂ se hallan en la página 56. Los equipamientos mostrados o bien descritos son en parte equipamientos opcionales con sobreprecio. Información detallada acerca de equipamientos de serie y opcionales en www.audi.es o en su Concesionario Oficial Audi.

Visión

**ampliada. Gracias a los faros Matrix LED.
Seguridad y confort brillan con una nueva luz.**

El futuro de la tecnología lumínica. Con faros Matrix LED opcionales. Una luz de brillo cristalino permite una iluminación de la carretera clara y homogénea. Claridad de máxima calidad. Con pequeños diodos individuales altamente precisos. Una señal bien clara. Luces posteriores LED y luces intermitentes dinámicas detrás.

Los valores de consumo de combustible y de emisiones de CO₂ se hallan en la página 56.
Los equipamientos mostrados o bien descritos son en parte equipamientos opcionales con sobreprecio.
Información detallada acerca de equipamientos de serie y opcionales en www.audi.es o en su Concesionario Oficial Audi.





Brillante

y nítido. El futuro de la movilidad en el campo visual. Audi virtual cockpit.

Importantes informaciones en el campo visual directo del conductor. Con el Audi virtual cockpit, disponible de forma opcional. El cuadro de mandos completamente digitalizado con pantalla de 12,3 pulgadas de alta resolución; en combinación con MMI Navegación plus con MMI touch. Con monitor adicional de 8,3 pulgadas mediante la pantalla MMI escamoteable de forma vertical. Manejo intuitivo incluido. Para los ajustes del automóvil, navegación, teléfono, Audi connect¹ y media. Así de sencilla puede ser la técnica compleja.

Los valores de consumo de combustible y de emisiones de CO₂ se hallan en la página 56. Los equipamientos mostrados o bien descritos son en parte equipamientos opcionales con sobrecosto. Información detallada acerca de equipamientos de serie y opcionales en www.audi.es o en su Concesionario Oficial Audi.
¹ Información jurídica e indicaciones de uso en la página 58.

Ser progresivo

**significa tener un carácter dinámico. Con diseño vanguardista.
Unido a tecnología innovadora.**

El Audi Q7 es un auténtico símbolo de exclamación en muchos sentidos. Sobre todo en lo que se refiere a la construcción ligera. Gracias a ideas progresivas y a una inteligente combinación de materiales. Para una dinámica de conducción todavía mejor y una eficiencia aumentada.



Los valores de consumo de combustible y de emisiones de CO₂ se hallan en la página 56.

Los equipamientos mostrados o bien descritos son en parte equipamientos opcionales con sobreprecio.

Información detallada acerca de equipamientos de serie y opcionales en www.audi.es o en su Concesionario Oficial Audi.

Más variedad.

Una muestra de equipamientos destacados.

Audi Q7 – un automóvil extraordinario que convence por su gran calidad y la variedad de los equipamientos opcionales. Le brindamos aquí una pequeña muestra – déjese inspirar.

Los valores de consumo de combustible y de emisiones de CO₂ se hallan en la página 56.

Los equipamientos mostrados o bien descritos son en parte equipamientos opcionales con sobreprecio. Información detallada acerca de equipamientos de serie y opcionales en www.audi.es o en su Concesionario Oficial Audi.



Equipamientos destacados.

Numerosas innovaciones, equipamientos de confort y sistemas de asistencia convierten cada trayecto en su Audi Q7 en una vivencia muy especial. Esperamos que los equipamientos destacados le entusiasmen.

Los valores de consumo de combustible y de emisiones de CO₂ se hallan en la página 56.

- 01 Iluminación de contorno o bien de ambiente con ajuste cromático en 3 perfiles de luz predefinidos
- 02 Pantalla a color de 8,3 pulgadas **para una** representación de mapas de alta resolución
- 03 MMI Navegación plus con MMI touch para las funciones multimedia y un manejo intuitivo
- 04 Bang & Olufsen® Advanced Sound System con sonido 3D para una auténtica vivencia estéreo y 3D Surround con 23 altavoces incl. altavoces con sonido 3D, centerspeaker y subwoofer



- 01 Audi smartphone interface^{1,2,3} transfiere los contenidos de su smartphone mediante USB directamente a la pantalla del MMI. Navegación, telefonía, música y aplicaciones de terceros seleccionadas pueden ser manejadas confortablemente por el control del MMI y por voz mediante el smartphone. Cables adaptadores adecuados disponibles mediante Accesorios Originales Audi para numerosos smartphones
- 02 Reconocimiento de señales de tráfico basado en cámara⁴ para la indicación de prohibiciones de adelantamiento, límites de velocidad incl. indicaciones temporales de velocidad
- 03 Tracción a las cuatro ruedas, la dirección adicional en el eje trasero aumenta la agilidad y maniobrabilidad a velocidades reducidas. Adicionalmente mejor respuesta y aumento de la dinámica de conducción y de la estabilidad del automóvil a velocidades elevadas
- 04 Dispositivo de remolque incl. asistente de remolque eléctrico. El asistente de remolque apoya al conductor con el remolque al conducir con marcha atrás. Confortable control del remolque mediante el botón giratorio/pulsador del MMI

¹ Información acerca de teléfonos móviles compatibles en su Concesionario Audi o en www.audi.com/bluetooth. ² Su Concesionario Audi le informará acerca de la disponibilidad en su país. ³ Audi no tiene influencia en las aplicaciones mostradas en el Audi smartphone interface. Los contenidos y las funciones de las aplicaciones son la responsabilidad de los respectivos proveedores. ⁴ Nunca olvide: los sistemas sólo operan dentro de los límites del sistema y prestan apoyo al conductor. Conducir con prudencia y prestar la atención necesaria siguen siendo la responsabilidad del conductor.



02



01



03



04

Los valores de consumo de combustible y de emisiones de CO₂ se hallan en la página 56.
 Los equipamientos mostrados o bien descritos son en parte equipamientos opcionales con sobreprecio.
 Información detallada acerca de equipamientos de serie y opcionales en www.audi.es o en su Concesionario Oficial Audi.



Ideas inteligentes

para aumentar la flexibilidad.

Exactamente el número de plazas y el espacio de maletero que usted requiere. Gracias a diversas posibilidades de configuración. En la 2ª fila con confortable banqueta. De forma opcional con asientos ajustables por separado para una capacidad flexible del maletero. A petición una 3ª fila de asientos. Audi Q7. Disponibles con dos, tres, cuatro, cinco, seis o siete plazas. Y con hasta seis asientos infantiles.

Los valores de consumo de combustible y de emisiones de CO₂ se hallan en la página 56.

Los equipamientos mostrados o bien descritos son en parte equipamientos opcionales con sobreprecio. Información detallada acerca de equipamientos de serie y opcionales en www.audi.es o en su Concesionario Oficial Audi.

- 01** Impresionante variabilidad. Con una 2ª y 3ª fila de asientos el Audi Q7 ofrece hasta 7 plazas y con el asiento del acompañante hasta 6 anclajes de asientos infantiles ISOFIX®
- 02** Práctica flexibilidad. El sistema de rieles con kit de fijación permite una división individual del maletero y un amarre seguro de objetos
- 03** Mucho espacio. Los asientos se pueden desplazar o plegar para obtener una superficie plana. De esta manera se puede aumentar la capacidad del maletero hasta 2.075 litros

Paquetes

para el Audi Q7.

¿Qué convierte un Audi en su Audi? Un equipamiento completamente orientado hacia sus necesidades. Para ello usted dispone de diversos Paquetes y variantes de equipamientos para darle a su automóvil exactamente esa nota que usted desea.

Los valores de consumo de combustible y de emisiones de CO₂ se hallan en la página 56.

Los equipamientos mostrados o bien descritos son en parte equipamientos opcionales con sobreprecio.

Información detallada acerca de equipamientos de serie y opcionales en www.audi.es o en su Concesionario Oficial Audi.

Más deportivo.

Con el Paquete exterior S line y el Paquete deportivo S line.



01, 02

01 Paquete exterior S line | Parachoques delante y detrás, molduras de puertas, laterales de la parrilla del radiador y aplicación en difusor con diseño marcadamente deportivo | Parte inferior de ambos parachoques, molduras de puertas y molduras de pasarruedas en el color de la carrocería | Aplicación en las molduras de puertas con inscripción quattro en gris Plata mate | Aplicación en difusor en gris Platino, aplicación con estructura de panal de abeja en negro | Alerón de techo S line | Molduras de entrada con aplicación de aluminio con inscripción S line | Emblema S line en los guardabarros delanteros

02 Llantas de aleación ligera con diseño turbina de 5 brazos, gris contraste, parcialmente pulidas¹



03

Con los Paquetes S line puede manifestar su personalidad deportiva. Con detalles que subrayan el temperamento de su Audi Q7 de forma impresionante e indican ya a primera vista un potente rendimiento.

Los valores de consumo de combustible y de emisiones de CO₂ se hallan en la página 56.

03 Paquete deportivo S line | Asientos deportivos delanteros con estampado S en los respaldos | Tapizados de asientos S line en cuero Valcona gris Rotor | Interior, cuadro de instrumentos y techo en negro | Volante de cuero S line con diseño de 3 radios con multifunción plus en cuero perforado negro

04 Inserciones aluminio mate cepillado Sono | Pomo de la palanca de selección en cuero perforado negro | Más diferenciación en el interior

¹Tenga en cuenta las particularidades de los neumáticos en la página 57.

Los equipamientos mostrados o bien descritos son en parte equipamientos opcionales con sobreprecio.

Información detallada acerca de equipamientos de serie y opcionales en www.audi.es o en su Concesionario Oficial Audi.



04

Fuera de serie.

Con elementos en carbono.



01



02



03

¿Potenciar la deportividad del Audi Q7 y al mismo tiempo subrayar su elegante línea? Esto no es una contradicción. Es una opción sumamente atractiva: con los componentes de alta calidad en carbono impresiona tanto circulando en un bulevar como adelantando a otros automóviles.

Los valores de consumo de combustible y de emisiones de CO₂ se hallan en la página 56.

- 01 Paquete exterior S line | Aplicación en la parrilla del radiador y retrovisores exteriores en Carbono de alta calidad | Paquete negro Titanio Audi exclusive¹ con marco de la parrilla del radiador y estribos en las entradas de aire laterales en negro Titanio brillante
- 02 Llantas de aleación ligera Audi Sport de 21 pulgadas con diseño blade de 5 radios en negro brillante, abrillantadas^{1, 2}
- 03 Difusor en negro Titanio mate con embellecedor en negro Titanio brillante | Embellecedores de tubos de escape deportivos en negro cromado

¹ Oferta de Audi Sport GmbH. ² Tenga en cuenta las particularidades de los neumáticos en la página 57. Los equipamientos mostrados o bien descritos son en parte equipamientos opcionales con sobreprecio. Información detallada acerca de equipamientos de serie y opcionales en www.audi.es o en su Concesionario Oficial Audi.

Más llamativo.

Con el Paquete carbon style y el Paquete offroad style.

Recorra caminos propios. Tanto en la ciudad como en la naturaleza – el Paquete carbon style y el Paquete offroad style subrayan mediante llamativos detalles el excepcional carácter del Audi Q7 y acentúan la excepcional línea. Disponibles como equipamiento opcional desde fábrica o como reequipamiento en su Concesionario Oficial Audi.

01



Los valores de consumo de combustible y de emisiones de CO₂ se hallan en la página 56.
Los equipamientos mostrados o bien descritos son en parte equipamientos opcionales con sobreprecio.
Información detallada acerca de equipamientos de serie y opcionales en www.audi.es o en su Concesionario Oficial Audi.

02



01 Paquete carbon style | Exclusividad e individualización de manera fácil | Con aplicación en la parrilla del radiador, molduras de puertas y carcasas de retrovisores exteriores – siempre en Carbono de gran calidad. Las carcasas de retrovisores exteriores también están disponibles de forma individual desde fábrica. De forma opcional están disponibles llantas de aleación ligera con diseño Falx de 5 brazos en negro brillante.

02, 03 Paquete offroad style | Añade al contundente exterior del Audi Q7 rasgos todavía más llamativos | Parte inferior de los parachoques delante, set de embellecedores de pasarruedas, listones de molduras y parte inferior de los parachoques detrás en gris Piedra metalizado, así como embellecedores de tubos de escape deportivos en negro cromado.

04 Los estribos de acero fino facilitan la carga de objetos en la caja para esquís y equipaje en el techo. Los estribos se pueden encargar de forma individual o en combinación con uno de los Paquetes style disponibles desde fábrica.

03



04





01



02



03

Más extraordinario.

Audi design selection.

Convierta un automóvil extraordinario en un automóvil todavía más extraordinario. Audi design selection le permite a usted una preselección estética entre materiales y colores especiales para el interior. Audi design selection marrón Murillo o marrón kodiak disponen de atractivas costuras en contraste y confieren al interior un ambiente de estilo exclusivo.

Audi design selection marrón Murillo

- 01 Inserción arriba en aluminio cepillado Sono, inserción abajo en madera de plátano marrón oscuro natural
- 02 Consola central en madera de plátano marrón oscuro natural y aluminio cepillado Sono | Apoyabrazos central confort delante desplazable de forma longitudinal en cuero marrón Murillo con costura en contraste en gris Granito
- 03 Asientos de confort en cuero Valcona marrón Murillo perforado con costura en contraste en gris Granito, cubierta de respaldo de asientos en cuero marrón Murillo; con calefacción de asiento delante y ventilación de asiento | Techo, revestimiento arriba de montantes y viseras parasol dobles en Alcantara® plata Lunar | Revestimiento de zona central de puertas en Alcantara® marrón Murillo | Volante de cuero con diseño de 3 radios con multifunción plus y levas de cambio incl. calefacción de volante en cuero gris Granito con costura en contraste en marrón Murillo | Persianas antisol manuales para la luneta posterior y para las ventanillas detrás | Alfombrillas en Velours de lujo en gris Granito | Distintivo "design selection" en las puertas | Paquete de cuero integral: parte superior de cuadro de instrumentos y antepechos en cuero gris Granito con costura en contraste en marrón Murillo; parte inferior del cuadro de instrumentos incl. guantera y revestimiento de puertas abajo en cuero marrón Murillo; consola central, descansabrazos en las puertas y apoyabrazos central delante desplazable de forma longitudinal en cuero marrón Murillo con costura en contraste en gris Granito

Los valores de consumo de combustible y de emisiones de CO₂ se hallan en la página 56.

Los equipamientos mostrados o bien descritos son en parte equipamientos opcionales con sobreprecio.

Información detallada acerca de equipamientos de serie y opcionales en www.audi.es o en su Concesionario Oficial Audi.

Audi design selection marrón kodiak

- 01 Asientos deportivos plus en cuero Valcona marrón kodiak con acolchado en rombos y costura en contraste en antracita | Cubierta de los respaldos de asientos en cuero en los asientos delanteros en marrón kodiak | Techo, revestimiento arriba de montantes y viseras parasol dobles en Alcantara® negro | Revestimiento de zona central de puertas en Alcantara® negro | Volante de cuero con diseño de 3 radios con multifunción plus y levas de cambio incl. calefacción de volante en cuero negro con costura en contraste en marrón kodiak | cortinillas manuales para la luneta posterior y para las ventanillas detrás | Alfombrillas en Velours de lujo en negro con costura contrastada en marrón kodiak | Distintivo "design selection" en las puertas | Paquete de cuero integral: descansabrazos en las puertas en cuero marrón kodiak con costura en contraste en antracita; revestimiento de puertas abajo, antepechos y parte superior e inferior de cuadro de instrumentos incl. guantera, revestimiento de la consola central en cuero negro
- 02 Inserción arriba en aluminio cepillado Sono, inserción abajo en pintura titanio Antracita brillante
- 03 Apoyabrazos central confort delante desplazable de forma longitudinal en cuero marrón kodiak con costura en contraste en antracita

Los valores de consumo de combustible y de emisiones de CO₂ se hallan en la página 56.
 Los equipamientos mostrados o bien descritos son en parte equipamientos opcionales con sobreprecio.
 Información detallada acerca de equipamientos de serie y opcionales en www.audi.es o en su Concesionario Oficial Audi.

Inconfundible.

Con Audi exclusive.

Convierta su Audi Q7 en un automóvil único – tan inconfundible como usted – gracias a Audi exclusive. Con inserciones seleccionadas, cuero de color y pintura individualizada con una amplia gama de colores. Tal como usted lo desea.



Si desea más información acerca de la variedad de equipamientos y el elevado nivel de calidad de Audi exclusive puede escanear este código QR con su smartphone. También puede utilizar este enlace en su navegador: www.audi.es/exclusivefilm

01



02



03

- 01 Audi Q7 con pintura personalizada Audi exclusive en gris Nano metalizado | Llantas de aleación ligera Audi Sport con diseño de 5 radios dobles en titanio mate, abríllantadas¹ | Paquete negro Titanio Audi exclusive
- 02 Equipamiento de cuero integral Audi exclusive con asientos de confort delanteros en cuero Valcona gris Jet con costura en contraste en blanco Alabastro | Centros de asientos incl. laterales interiores en cuero Valcona blanco Alabastro | Cubiertas de los respaldos en cuero Napa fina gris Jet | Apoyabrazos central delante en cuero Valcona blanco Alabastro con costura en contraste en gris Jet | Cuadro de instrumentos arriba incl. cubierta así como antepechos de puertas en cuero Napa fina gris Jet | Cuadro de instrumentos abajo, revestimiento de puertas abajo, descansabrazos de puertas incl. tiradores de puertas y revestimiento de la consola central delante en cuero Napa fina blanco Alabastro con costura en contraste en gris Jet | Aplicaciones en revestimientos de puertas en Alcantara® blanco Alabastro | Elementos de manejo en cuero Audi exclusive en gris Jet con costura en contraste en blanco Alabastro | Costura específica Audi exclusive en el aro del volante | Moqueta y alfombrillas Audi exclusive en gris Jet con ribete, cordoncillo y costura en contraste en blanco Alabastro
- 03 Inserción superior aluminio cepillado Sono, inserción inferior aluminio/madera Beaufort negro Audi exclusive

¹ Tenga en cuenta las particularidades de los neumáticos en la página 57.

Los valores de consumo de combustible y de emisiones de CO₂ se hallan en la página 56.

Audi exclusive es una oferta disponible de forma opcional de Audi Sport GmbH. Información detallada acerca de equipamientos de serie y opcionales en www.audi.es o en su Concesionario Oficial Audi.

Imagen propia.

Elija la pintura que mejor refleje su personalidad. Puede confiar plenamente en la extraordinaria calidad, ya que su automóvil no lleva una, sino cuatro capas de pintura. Para que usted pueda ofrecer una imagen brillante y para que su Audi esté protegido contra influencias medioambientales y el desgaste. Una imagen de primera durante toda la vida útil del automóvil.

Los valores de consumo de combustible y de emisiones de CO₂ se hallan en la página 56.

Los equipamientos mostrados o bien descritos son en parte equipamientos opcionales con sobreprecio. Información detallada acerca de equipamientos de serie y opcionales en www.audi.es o en su Concesionario Oficial Audi.



Audi exclusive

- 01 Blanco Glaciar metalizado
- 02 Negro Orca metalizado
- 03 Gris Samurai metalizado
- 04 Plata Florete metalizado
- 05 Azul Navarra metalizado¹
- 06 Beige Cobra metalizado
- 07 Pintura personalizada Audi exclusive en marrón Ipanema metalizado. Muchas más pinturas a petición. Oferta de Audi Sport GmbH

¹Su Concesionario Oficial Audi le indicará la fecha de disponibilidad.

Muchas más pinturas en www.audi.es

01

02

03

04

05

06

07

Imagen contundente.

Con las llantas de Audi subraya el estilo individual y el carácter de su automóvil. Decídase por una imagen contundente con su diseño favorito. Para una buena sensación al conducir: las llantas de Audi son sometidas a pruebas específicas, testadas y ofrecen máxima calidad.

- 01** Llantas de aleación ligera de 20 pulgadas con diseño estrella de 10 radios, gris contraste, parcialmente pulidas¹
- 02** Llantas de aleación ligera Audi Sport de 21 pulgadas con diseño blade de 5 radios en negro brillante, abrigantadas^{1,2}
- 03** Llantas de aleación ligera Audi Sport de 21 pulgadas con diseño de 5 radios dobles con diseño modular de 5 radios dobles con aplicaciones en gris estructura mate^{2,3}

- 04** Llantas de aleación ligera de 20 pulgadas con diseño de 5 radios en paralelo (diseño S)
- 05** Llantas de aleación ligera de 18 pulgadas con diseño de 5 brazos
- 06** Llantas de aleación ligera Audi Sport de 22 pulgadas con diseño estrella de 5 radios en V en titanio mate, abrigantadas^{1,2}

- 07** Llantas de aleación ligera de 19 pulgadas con diseño de 5 radios en V
- 08** Llantas de aleación ligera Audi Sport de 22 pulgadas con diseño trapezoidal de 5 brazos en negro antracita brillante, abrigantadas^{1,2,3}
- 09** Llantas de aleación ligera Audi Sport de 20 pulgadas con diseño de 10 radios en Y en negro brillante, abrigantadas^{1,2}

Muchas más llantas y neumáticos en www.audi.es



Los valores de consumo de combustible y de emisiones de CO₂ se hallan en la página 56.

Los equipamientos mostrados o bien descritos son en parte equipamientos opcionales con sobreprecio. Información detallada acerca de equipamientos de serie y opcionales en www.audi.es o en su Concesionario Oficial Audi. Los detalles relativos a las cualidades técnicas de los neumáticos se hallan en la página 57.

¹Tenga en cuenta las particularidades de los neumáticos en la página 57. ²Oferta de Audi Sport GmbH.

³Su Concesionario Oficial Audi le indicará la fecha de disponibilidad.



Asientos deportivos delante en combinación Alcantara®/cuero negro

Los valores de consumo de combustible y de emisiones de CO₂ se hallan en la página 56.
Los equipamientos mostrados o bien descritos son en parte equipamientos opcionales con sobreprecio.
Información detallada acerca de equipamientos de serie y opcionales en www.audi.es o en su Concesionario Oficial Audi.



Asientos de confort delanteros en cuero Valcona marrón Murillo perforado, con costura en contraste en gris Granito
Imagen: Audi design selection marrón Murillo.

Alto standing.

Los equipamientos de tela y cuero.

Cuando toma asiento en su Audi lo hace en un asiento muy especial. En los asientos delanteros y posteriores se percibe un confort exclusivo: con materiales de alta calidad y un acabado de primera categoría. No importa el tapizado de asientos que usted elija: siempre irá sentado de forma óptima.

¹Oferta de Audi Sport GmbH. Muchos más tapizados de asientos en www.audi.es

Combinación Alcantara®/cuero gris Roca

Cuero Cricket gris Roca perforado

Cuero Cricket beige Pistacho

Cuero Valcona marrón cedro

Cuero Valcona gris Roca

Cuero Valcona gris Rotor con costura en contraste

Cuero Valcona negro con costura en contraste

Equipamientos de cuero Audi exclusive¹



Alta calidad.

Las inserciones.

Un ambiente exclusivo es una cuestión de estilo. De su estilo. Y que usted puede perfeccionar hasta en los detalles. Añada acentos llamativos con las inserciones Audi de alta calidad. Experimente la fascinación de los materiales seleccionados: maderas finas, lacado brillante o inserciones de aluminio y combine de forma individual de acuerdo con su gusto personal.

¹ Oferta de Audi Sport GmbH. Muchas más inserciones en www.audi.es

Los valores de consumo de combustible y de emisiones de CO₂ se hallan en la página 56.
 Los equipamientos mostrados o bien descritos son en parte equipamientos opcionales con sobreprecio.
 Información detallada acerca de equipamientos de serie y opcionales en www.audi.es o en su Concesionario Oficial Audi.

Inserción arriba

Aluminio cepillado Sono

Inserción abajo

Gris Pizarra lacado cromo

Aluminio cepillado Sono

Madera de roble gris

Aluminio cepillado Sono

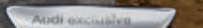
Madera de plátano marrón oscuro natural

Pintura de diamantes gris Plata

Madera de raíz de nogal marrón tierra

Negro ultrabrillante

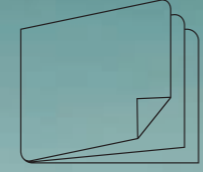
Inserciones madera Audi exclusive¹



Individuales como su vida.

Accesorios Originales Audi le brinda numerosas posibilidades de enriquecer su Audi Q7. Con productos variados que cumplen día a día con nuestra promesa de ofrecer calidad. Benefíciense de soluciones exactas que convencen por su fascinante diseño y su elevada funcionalidad. Más información al respecto se la proporcionará gustosamente su Concesionario Oficial Audi.

- 01 Cajas para esquís y equipaje | Con exclusivo diseño Audi, bloqueables y de fácil apertura por ambos lados. Disponibles en los tamaños 300 l, 360 l y 405 l.
- 02 Llantas de aleación ligera con diseño Tarea de 10 brazos, negro mate, abríllantadas¹. Tamaño 9,5 J x 21 para neumáticos 285/40 R 21².
- 03 LED de acceso | Según la variante al abrir las puertas delanteras del vehículo se proyecta la inscripción quattro o los aros Audi sobre el suelo. Disponible como doble set para delante o detrás.
- 04 Alfombrillas para todo tipo de climatología | Hechas a medida para el suelo del Audi Q7. Resistentes y de plástico reciclable al 100%. Eficiente protección contra humedad y suciedad. Se encajan en puntos de sujeción en el suelo del automóvil. Con inscripción Q7 en color de contraste.
- 05 Audi Entertainment mobile | Con pantalla táctil de 10,1 pulgadas para el mejor entretenimiento y una excelente calidad de imagen.
- 06 Rejilla separadora para el maletero | Separa el maletero del resto del interior de forma longitudinal y transversal. Fácil montaje sin perforación.
- 07 Asiento infantil Audi youngster advanced | Combina seguridad y confort. Apto para niños desde 15 kg. Con una sencilla maniobra también se puede usar para elevar el asiento para niños desde 22 kg.



Dispone de información más detallada en el catálogo de accesorios y en su Concesionario Oficial Audi.

¹Tenga en cuenta las particularidades de los neumáticos en la página 57. ²Los detalles relativos a las cualidades técnicas de los neumáticos se hallan en la página 57.



04



05



01, 02



03



06



07

Los valores de consumo de combustible y de emisiones de CO₂ se hallan en la página 56. Los Accesorios Originales Audi son una oferta de AUDI AG disponible de forma opcional con sobreprecio.

Fascinación Audi Q7.

Más detalles online.

Descubra el mundo del Audi Q7. Más información, más individualidad y más exclusividad. Ahora en www.audi.es



Puede escanear el código QR con el smartphone o tablet y descubrir el mundo del Audi Q7. Costes de conexión según el contrato de telefonía móvil

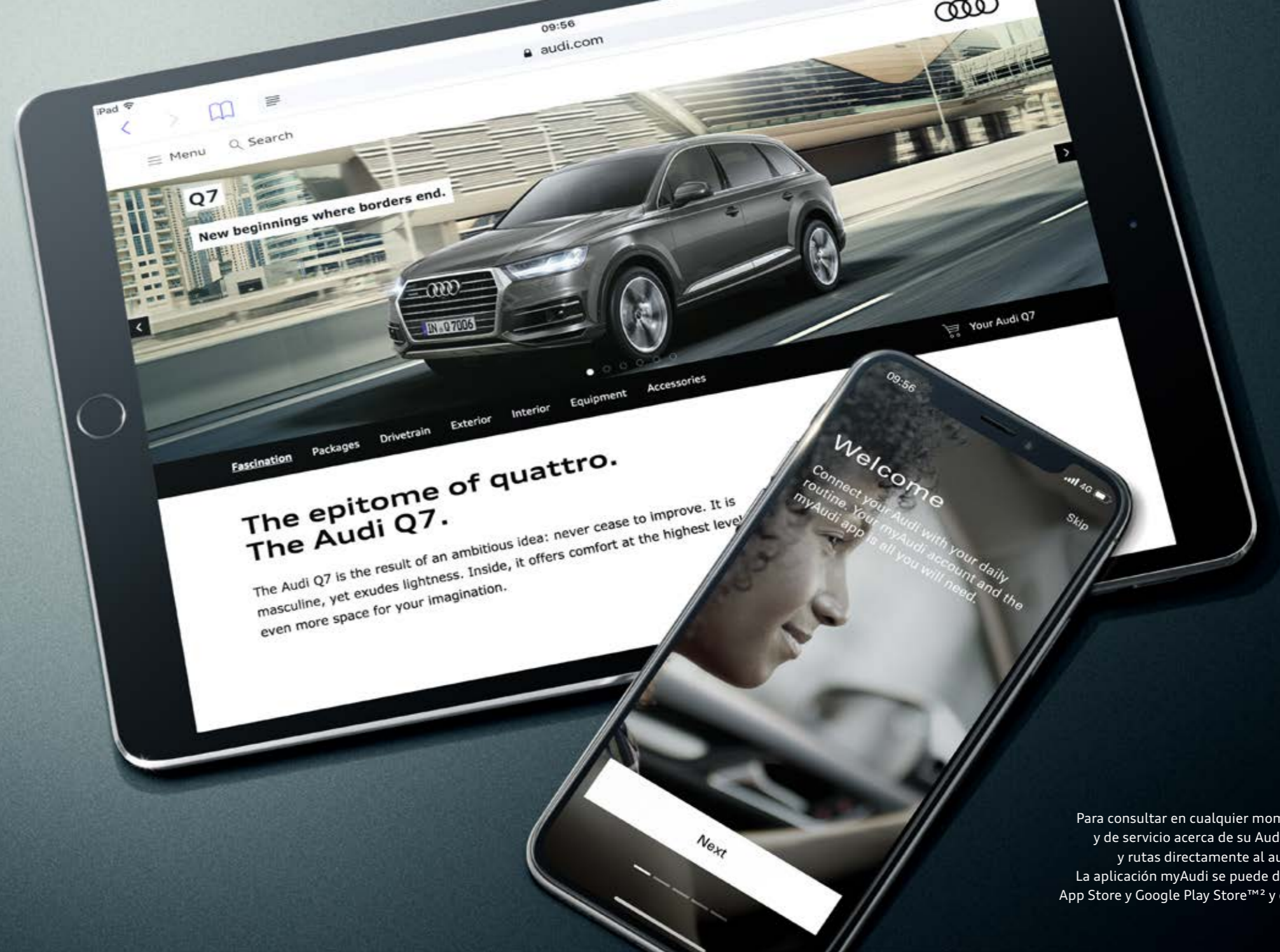
Los valores de consumo de combustible y de emisiones de CO₂ se hallan en la página 56.

Los equipamientos mostrados o bien descritos son en parte equipamientos opcionales con sobreprecio.

Información detallada acerca de equipamientos de serie y opcionales en www.audi.es o en su Concesionario Oficial Audi.

¹ La disponibilidad de los servicios puede variar según el modelo y el equipamiento de su Audi. La condición para el uso de algunos servicios es Audi connect. Información acerca de myAudi en www.audi.es/myaudi, acerca de Audi connect en www.audi.es/connect.

² Google y el logotipo de Google son marcas registradas de Google Inc.



Aplicación myAudi¹

Para consultar en cualquier momento informaciones del automóvil y de servicio acerca de su Audi, planificar viajes y enviar destinos y rutas directamente al automóvil – todo con una aplicación.

La aplicación myAudi se puede descargar gratuitamente en tiendas App Store y Google Play Store™² y está disponible para iOS y Android.

Modelo	Audi Q7 45 TDI quattro 170 kW (231 CV)	Audi Q7 50 TDI quattro 210 kW (286 CV)		
Tipo de motor	Motor Diesel, 6 cilindros en V con sistema de inyección common rail y turbocompresión	Motor Diesel, 6 cilindros en V con sistema de inyección common rail y turbocompresión		
Cilindrada cm³ (válvulas por cilindro)	2.967 (4)	2.967 (4)		
Potencia máx. ¹ kW (CV)/rpm	170 (231)/3.250–4.750	210 (286)/3.500–4.000		
Par de giro máx. Nm a rpm	500/1.750–3.250	600/2.250–3.250		
Transmisión de fuerza				
Tipo de tracción	Tracción quattro	Tracción quattro		
Caja de cambios	tiptronic de 8 velocidades	tiptronic de 8 velocidades		
Pesos/capacidades	5 plazas	7 plazas	5 plazas	7 plazas
Peso en vacío ² en kg	2.145	2.210	2.145	2.210
Peso total aut. en kg	2.815	2.990	2.815	2.990
Carga aut. de techo/apoyo en kg	100/115 (100/140) ³	100/115 (100/140) ³	100/115 (100/140) ³	100/115 (100/140) ³
Carga remolque aut. ⁴ en kg sin frenos	750	750	750	750
12 % de pendiente	2.700 (3.500) ⁴	2.800 (3.500) ⁴	2.700 (3.500) ⁴	2.800 (3.500) ⁴
8 % de pendiente	2.700 (3.500) ⁴	2.800 (3.500) ⁴	2.700 (3.500) ⁴	2.800 (3.500) ⁴
Capacidad del depósito aprox. en l/ depósito AdBlue® ⁵	75/24	75/24	75/24	75/24
Prestaciones/consumo				
Velocidad máxima en km/h	229	229	241	241
Aceleración 0–100 km/h en s	7,1	7,3	6,3	6,5
Tipo de combustible	diésel sin azufre ⁶		diésel sin azufre ⁶	
Consumo ⁷ en l/100 km urbano	7,2–7,1	7,6–7,5	7,2	7,7–7,6
interurbano	6,4–6,2	6,6–6,4	6,3–6,2	6,5–6,3
combinado	6,7–6,5	7,0–6,8	6,6	6,9–6,8
Emisiones CO₂ en g/km ⁷ combinado	175–172	181–178	174–172	180–177
Norma de emisiones	EU6	EU6	EU6	EU6

Notas

¹ El dato fue determinado según los métodos de medición prescritos (UN-R 85 en la versión actual).

² Peso en vacío del vehículo con conductor (75 kg) y depósito llenado al 90 %, determinado según VO (EU) 1230/2012 en la versión actual. El peso en vacío y el coeficiente de resistencia aerodinámica del vehículo pueden aumentar por equipamientos opcionales, reduciéndose del modo correspondiente la posible carga útil/velocidad máxima.

³ Los datos se refieren a automóviles con adaptive air suspension/adaptive air suspension sport, disponibles de forma opcional.

⁴ La potencia del motor se reduce a medida que aumenta la altura. A partir de 1.000 m sobre el nivel del mar, así como cada 1.000 m más, se deducirá un 10 por ciento del peso total (carga de remolque aut. + peso total aut. del vehículo tractor). Valor válido para carga de remolque con dispositivo de remolque montado en fábrica. Para el uso del automóvil con dispositivo de remolque con fines comerciales se requiere en ciertas condicio- nes un aparato de control UE.

⁵ Relleno del depósito AdBlue® separado de acuerdo con la indicación en el visualizador del instrumento combinado. Recomendamos rellenar el depósito AdBlue en un Concesionario Audi. AdBlue es una marca registrada de la Asociación de la Industria Automovilística Alemana (VDA).

⁶ Se recomienda el uso de diésel sin azufre DIN EN 590. De no estar disponible: diésel según DIN EN 590.

⁷ Los datos de consumo y de emisiones se determinaron según los métodos de medición prescritos. Desde el 1 de septiembre de 2017 determinados automóviles nuevos ya se matriculan de acuerdo con el procedimiento de pruebas de vehículos ligeros coordinado a nivel mundial (WLTP) para automóviles y vehículos utilitarios, un siste- ma de pruebas más realista para la medición del consumo de combustible y de las emisiones de CO₂. Desde el 1 de septiembre de 2018 el procedimiento WLTP va a sustituir progresivamente el ciclo de conducción europeo (NEDC). Debido a las condiciones de prueba más realistas los valores de consumo de combustible y de las emi- siones de CO₂ medidos de acuerdo con el procedimiento WLTP son en muchos casos superiores a los valores deter- minados según el sistema NEDC. Más información relativa a las diferencias entre el procedimiento WLTP y NEDC en nuestra página de Internet. Actualmente todavía es obligatorio indicar los valores NEDC. Si se trata de auto- móviles nuevos matriculados de acuerdo con el procedimiento WLTP los valores NEDC se determinan con base en los valores WLTP. La indicación adicional de los valores WLTP es de momento voluntaria. Si los valores NEDC se indican como valores relativos los datos no se refieren a un solo automóvil individual y no forman parte de la oferta. Sólo sirven para comparaciones entre los diferentes tipos de vehículos. Equipamientos adicionales y accesorios (piezas montadas, tamaño de neumáticos, etc.) pueden cambiar parámetros del automóvil relevantes como, por ejemplo, peso, resistencia a la rodadura y aerodinámica y alterar (junto con factores como condiciones climáticas, situación de tráfico y estilo de conducción individual) el consumo de combustible, el consumo de electricidad y las emisiones de CO₂ e influenciar así en los valores de rendimiento de un automóvil. Accesorios Originales Audi es una oferta opcional de AUDI AG disponible con sobreprecio. Los componentes no se tienen en cuenta al determinar los valores de consumo y de emisiones del automóvil. El montaje, por lo tanto, sólo es posible después de la primera patente de circulación.

Clasificación de parámetros de neumáticos

En la tabla encontrará la escala para los parámetros eficiencia energética, adherencia en suelo mojado y ruido de rodadura exterior en dependencia del tamaño del neumático del Audi Q7.

	Tamaño	Eficiencia energética	Adherencia en suelo mojado	Ruido de rodadura exterior	
Neumáticos de verano	235/65 R 18	C	C–A	71	
	255/60 R 18	C	C	72	
	255/55 R 19	E–B	C–A	73–71	
	285/45 R 20	C–B	C–A	75–70	 –
	285/40 R 21	C	B–A	74–71	 –
	285/35 R 22	C	C	73	

No es posible encargar un neumático específico. Su Concesionario Oficial Audi le informará acerca de la oferta de neumáticos.

Nota importante

Particularidades de las llantas: las llantas de aleación ligera abrillantadas, fresadas a brillo, pulidas o parcial- mente pulidas no deben ser empleadas con condiciones de carretera invernales. Debido al proceso de producción, la superficie de las llantas no dispone de una suficiente protección anticorrosión y puede ser dañada por sal u otros agentes similares.

Los valores de consumo de combustible y de emisiones de CO₂ se hallan en la página 56.

Los equipamientos mostrados o bien descritos son en parte equipamientos opcionales con sobreprecio. Información detallada acerca de equipamientos de serie y opcionales en www.audi.es o en su Concesionario Oficial Audi.

Cualidades todoterreno	Q7
Capacidad de subida en %	60
Altura libre sobre el suelo en mm	210/245*
Angulo de talud en ° delante detrás	22,7/25,4* 20,3/21,9*
Angulo de rampa en °	17,7/20,7*
Profundidad de vadeo en mm	500/535*

Los datos se refieren al peso en vacío del automóvil sin conductor.

* Los datos se refieren a automóviles con suspensión neumática adaptativa/suspensión neumática adaptativa sport, opcionales.

Equipamiento del Audi Q7 mostrado (pág. 4-21):

pintura: gris Samurai metalizado

llantas: de aleación ligera con diseño turbina de 5 brazos, gris contraste, parcialmente pulidas¹

asientos/tapizados: asientos deportivos delante

en cuero Valcona marrón cedro

inserción arriba: aluminio cepillado Sono

inserción abajo: madera de roble gris

Los valores de consumo de combustible y de emisiones de CO₂ se hallan en la página 56.

¹ Tenga en cuenta las particularidades de los neumáticos en la página 57.

² Requiere un contrato de tarjeta 4G. Su Concesionario Oficial Audi le informará acerca de disponibilidad y empleo del apoyo 4G.

³ Información acerca de teléfonos móviles compatibles en su Concesionario Oficial Audi o en www.audi.com/bluetooth.

Avisos legales sobre Audi connect Navigation & Infotainment con tarjeta SIM propia del cliente

El uso de los servicios apoyados por Audi connect sólo es posible en combinación con un sistema de navegación opcional y Audi connect (incl. autoteléfono – según el modelo de automóvil). Además requiere según el modelo de automóvil una tarjeta SIM con opción de datos y para el uso de 4G² también con opción 4G – con autoteléfono una tarjeta SIM con opción de telefonía y datos o un smartphone apto para Bluetooth con perfil remote SIM Access (rSAP)³. Los servicios sólo están disponibles con un contrato de telefonía existente o con un contrato suscrito por separado y sólo dentro de la cobertura de las redes de telefonía móvil. Por la recepción de paquetes de datos de Internet pueden resultar costes adicionales en dependencia de su tarifa de telefonía móvil y, sobre todo, durante el uso en el extranjero. ¡Debido al elevado volumen de datos recomendamos una tarifa plana de datos!

Avisos legales sobre Audi connect Navigation & Infotainment con tarjeta SIM fijamente instalada

El uso de los servicios Audi connect sólo es posible en combinación con un sistema de navegación opcional. Los servicios Audi connect son prestados por parte de AUDI AG/importadores. La conexión de datos para los servicios Audi connect se realiza a través de una tarjeta SIM instalada de forma fija en el automóvil por parte de un proveedor de telefonía móvil. Los gastos para estas conexiones de datos van incluidos en el precio de los servicios Audi connect. Quedan excluidos de esto la conexión de datos para el punto de acceso Wi-Fi, el uso de los servicios Online Media Streaming y de otros servicios ofrecidos mediante una aplicación Audi para smartphone. La conexión de datos para el punto de acceso Wi-Fi, el uso de los servicios Online Media Streaming y de otros servicios ofrecidos mediante una aplicación Audi para smartphone se realiza también a través de la tarjeta SIM fijamente instalada en el automóvil y mediante una tarifa de datos sujeta a gastos por parte de un proveedor de telefonía móvil seleccionado por Audi. Información sobre tarifas y contrato en www.audi.es/myaudi.

De forma alternativa se puede introducir en el lector de tarjeta una tarjeta SIM externa propiedad del cliente para establecer una conexión de datos. En combinación con el equipamiento opcional Audi phone box también es posible conectar un smartphone apto para Bluetooth con remote SIM Access Profile (rSAP)³ para utilizar la función autoteléfono integrada. Si se introduce una tarjeta SIM externa en el lector de tarjeta o si se conecta mediante rSAP todas las conexiones, tanto para los servicios Audi connect como para el punto de acceso Wi-Fi, se llevan a cabo con esta tarjeta SIM externa. Los gastos así producidos corren sin excepción a través de la tarjeta SIM externa.

Avisos legales generales sobre Audi connect Navigation & Infotainment

La disponibilidad de los servicios Audi connect Navigation & Infotainment varía de país en país. La fase de prueba ofrecida está disponible durante 3 meses a partir de la primera matriculación y finaliza automáticamente después de los 3 meses. Al adquirir la licencia para Audi connect Navigation & Infotainment estos 3 meses no se incluyen en la duración total de los servicios Audi connect. Los servicios son puestos a disposición durante un mínimo de 1 año a partir de la entrega del automóvil. Si los servicios Audi connect se basan en prestaciones de terceros no es posible garantizar una disponibilidad duradera, dicha disponibilidad corresponde a la responsabilidad de terceros. Después de 24 meses la duración de los servicios Audi connect se prolonga de forma excepcional gratuitamente durante 12 meses. En caso que usted no quiera esta prolongación gratuita se puede dirigir por escrito a:

AUDI AG
Kundenbetreuung Deutschland
85045 Ingolstadt
E-Mail: kundenbetreuung@audi.de
Tel.: +49 800 28347378423

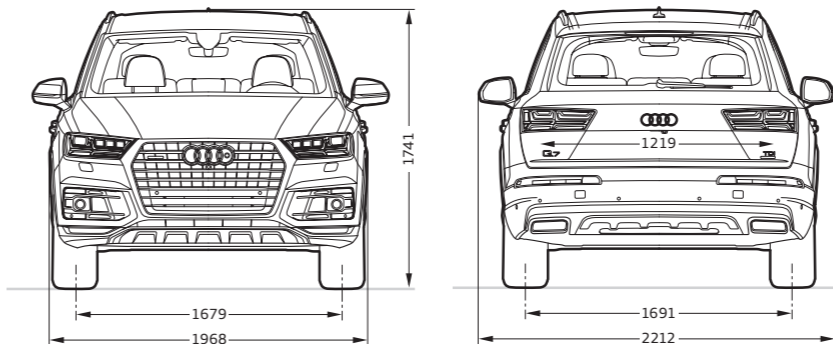
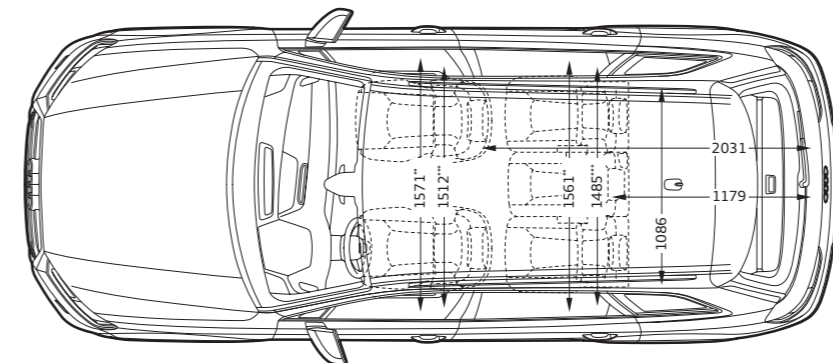
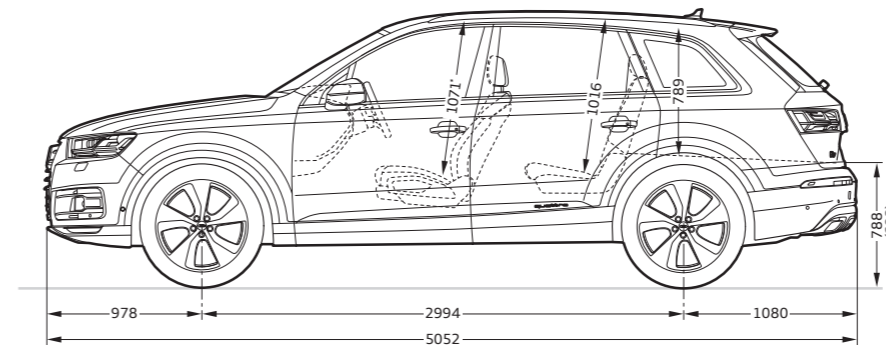
Más información acerca de posibilidades de prolongación de los servicios Audi connect en su Concesionario Oficial Audi. Audi connect permite según el modelo de automóvil el acceso a los servicios Google y Twitter. No es posible garantizar una disponibilidad continuada, sino que depende de Google y Twitter. Más información sobre Audi connect en www.audi.es/connect y en su Concesionario Oficial Audi. Información sobre las condiciones de tarifa en su proveedor de telefonía móvil.

Audi Q7 TDI 5 plazas

Datos en mm

Dimensiones con peso en vacío del vehículo. Capacidad del maletero¹ 890/2.075 l (segundo valor: con respaldo del asiento posterior abatido y carga hasta el techo). Diámetro de giro aprox. 12,4 m.

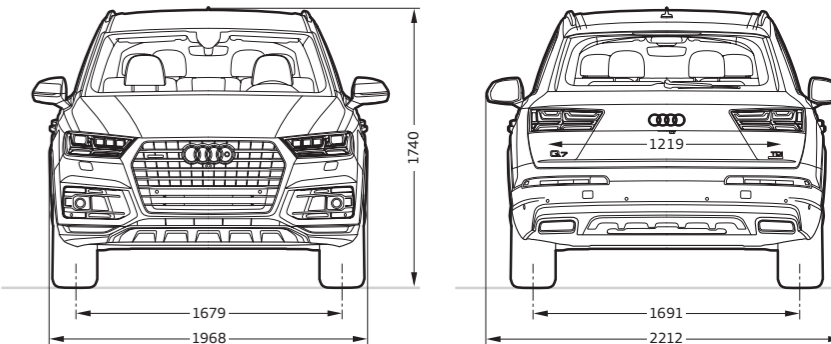
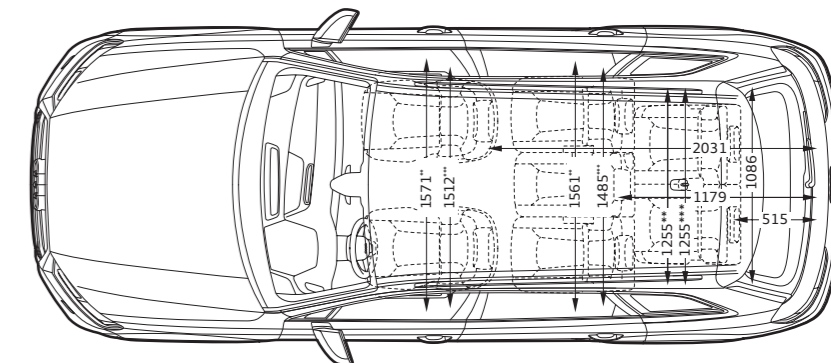
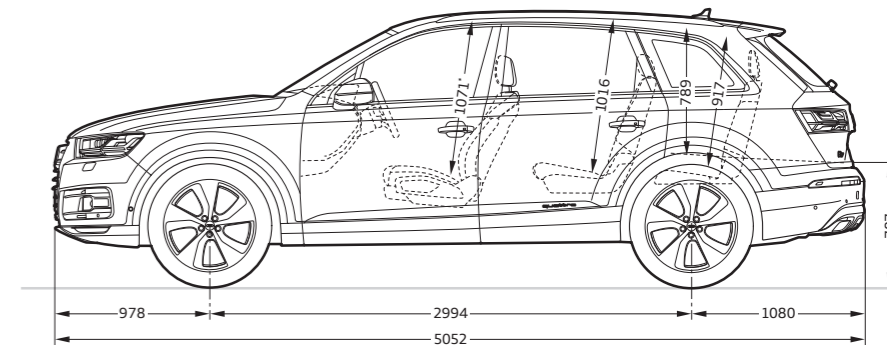
* Espacio máximo para la cabeza. ** Anchura para codos. *** Anchura para hombros.



Audi Q7 TDI 7 plazas

Datos en mm

Dimensiones con peso en vacío del vehículo. Capacidad del maletero¹ 295/770/1.955 l (segundo valor: con 3ª fila de asientos abatida; tercer valor: con respaldo del asiento posterior abatido y carga hasta el techo). Diámetro de giro aprox. 12,4 m. * Espacio máximo para la cabeza. ** Anchura para codos. *** Anchura para hombros.



¹ Las especificaciones técnicas se refieren a un automóvil básico sin equipamientos específicos según el país y equipamientos opcionales elegidos.

Los equipamientos mostrados o bien descritos son en parte equipamientos opcionales con sobreprecio. Información detallada acerca de equipamientos de serie y opcionales en www.audi.es o en su Concesionario Oficial Audi.

AUDI AG

Auto-Union-Straße 1
85045 Ingolstadt
www.audi.es
Estado: noviembre 2018

Impreso en Alemania
833/115D.79.61

Los modelos y equipamientos mostrados y descritos en este catálogo, así como algunas de las prestaciones reseñadas, no están disponibles en todos los países. Los vehículos mostrados están dotados, en parte, de equipos opcionales disponibles con sobreprecio. Los datos relativos al volumen de suministro, aspecto, prestaciones, medidas y pesos, consumo y gastos de gestión de los mismos se basan en las informaciones disponibles en el momento de la impresión. Divergencias en cuanto a color y forma de las imágenes, equivocaciones y erratas quedan reservadas. Modificaciones reservadas. Reimpresión, también en partes, sólo mediante permiso escrito por parte de AUDI AG.

El papel de este catálogo ha sido elaborado con celulosa blanqueada sin cloro.

