



¿Te gusta conducir?



THE 2

GRAN COUPÉ

NUEVO BMW SERIE 2 GRAN COUPÉ.



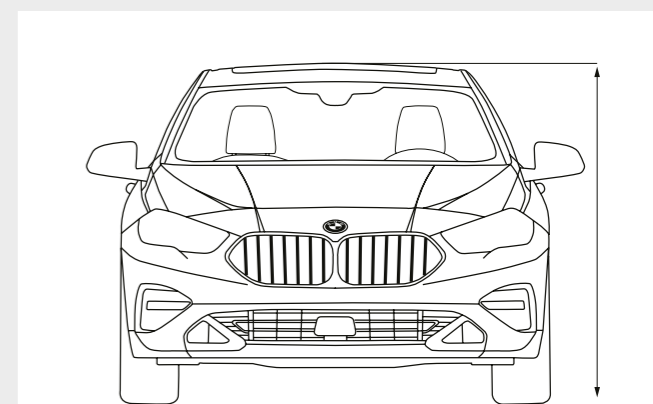
20 Lo más destacado



22 Gammas de colores



24 Llantas y neumáticos / Accesorios Originales BMW



26 Datos técnicos



TU NUEVA APLICACIÓN SPEED DATING.

DESCARGA AHORA LA APLICACIÓN CATÁLOGOS BMW EN TU APP STORE Y DESCUBRE EL PLACER DE CONDUCIR.



**NO ES
ORDINARIO
SINO
EXTRAORDINARIO**





CON CARÁCTER
ATREVIDO. SE
CONVIERTE EN
EL CENTRO DE
ATENCIÓN.

CON UN
ESTILO
DEPORTIVO
ÚNICO



FIRE
HOSE
KEEP CLEAR




**Y UN INTERIOR
TOTALMENTE
CONECTADO**

**NADA
ES COMO
CREES**





A teal BMW 2 Series Active Tourer is shown from a rear three-quarter view, driving on a paved road. The car is positioned to the right of a black metal fence with yellow bollards. In the background, there is a building with a red facade and a perforated metal screen. The license plate reads 'M SJ 5130'.

**NO HAY UNA
SEGUNDA
OPORTUNIDAD
PARA CAUSAR
UNA GRAN
PRIMERA
IMPRESIÓN**

¿ÚNICO Y
DEPORTIVO PARA
EL DÍA A DÍA? LA
RESPUESTA ES SÍ.



No solo es perfecto para la vida diaria, sino para disfrutar del placer de conducir. Nuevo BMW Serie 2 Gran Coupé. Dinamismo irresistible BMW M235i xDrive II Suspensión deportiva M^{1,2,*} II Frenos deportivos M^{1,2,*} II Dirección deportiva M^{1,2,*} II Cambio deportivo Steptronic^{1,2,*} **Diseño exterior deportivo y elegante** Parrilla amplia diseñada como elemento conectado II Faros LED autoadaptables¹ II Línea de coupé dinámica y fluida II Puertas sin marco II Llantas de 19 pulgadas^{1,*} II Gran amplitud y zaga plana. **Diseño interior atemporal y elegante con clara orientación al conductor** Asientos deportivos M^{1,3,*} II Combinación óptima de aptitud para la vida diaria y deportividad II Respaldo de los asientos traseros divisibles en la proporción 40:20:40 II Gran capacidad del maletero II Techo de cristal panorámico¹ y molduras interiores retroiluminadas¹. **Innovadora asistencia al conductor y conectividad** BMW Intelligent Personal Assistant^{1,*} II BMW Digital Key^{1,4,*} II BMW Live Cockpit Professional con conjunto de pantallas¹ II BMW Head-Up Display^{1,5,*} II Driving Assistant^{1,6,*} II Asistente de aparcamiento con asistente de marcha atrás¹. **Versátil en todas las facetas: nuevo BMW Serie 2 Gran Coupé.**

¹ El equipamiento es opcional. ² De serie en el BMW M235i xDrive. ³ Solo disponible en combinación con el Paquete deportivo M y para el BMW M235i xDrive. ⁴ Se necesitan una cuenta BMW ConnectedDrive y un smartphone compatible con sistema operativo Android, tecnología NFC y Secure Element integrado. Solo compatible con determinados smartphones Android con Android 8.0 o superiores. Para los clientes cuyos smartphones no sean compatibles, se ofrece la exclusiva BMW Digital Key. ⁵ Con gafas de sol polarizadas, las indicaciones del BMW Head-Up Display resultan legibles de forma limitada. El contenido mostrado depende del equipamiento. Es posible que se necesiten otros equipamientos opcionales. ⁶ La función puede verse limitada en caso de oscuridad y niebla. * La disponibilidad de algunos equipamientos y funciones dependen de las variantes de motores u otros equipamientos opcionales. La disponibilidad de la producción y del mercado puede variar. Encontrarás más información sobre los plazos y los equipamientos de serie y opcionales en www.bmw.es, la lista de precios o tu Concesionario BMW.

Descubre más información con la nueva aplicación Catálogos BMW. Ahora disponible para tu Smartphone y tablet

■ Equipamiento de serie □ Equipamiento opcional



□ Los faros LED autoadaptables incluyen función de luz de cruce y de luz de carretera, incluyendo el asistente de luz de carretera antideslumbramiento BMW Selective Beam e intermitentes con tecnología LED integral. Además, el equipamiento cuenta con luz lateral, luz diurna y luces autoadaptables con modos de ciudad, carretera y autopista para proporcionar una iluminación óptima de la calzada.



□ Los asientos deportivos M con reposacabezas integrados, superficie profunda y rebordes elevados en los asientos y los respaldos ofrecen tanto al conductor como al acompañante* una sujeción óptima, también al tomar las curvas a gran velocidad. Además, gracias a la regulación integrada de la anchura del respaldo, el asiento puede adaptarse al cuerpo.



□ El techo de cristal panorámico proporciona aire fresco cuando está abierto y confiere al habitáculo una atmósfera agradable y luminosa si está cerrado. Se abre y se cierra de forma totalmente automática pulsando un botón o con la llave del vehículo, y cuenta con función corrediza y abatible, e incluye persiana solar y deflector de viento.



□ ¿La llave de tu vehículo? Ya no la necesitas. Con BMW Digital Key¹*, la llevarás contigo en formato digital en el smartphone con Android y podrás compartirla con tus amigos.



□ El cambio deportivo Steptronic de 8 velocidades² * hace posible cambios muy deportivos tanto en modo automático como manual mediante levas o palanca.



□ El extraordinario sistema de sonido envolvente Harman/Kardon incluye un amplificador digital de 464 vatios, 9 canales y 16 altavoces. Proporciona un sonido armonioso y envolvente. Un sistema de ecualización totalmente automático, en función de la velocidad, compensa los ruidos propios de la conducción.



■ El sistema de carga variable con el respaldo de los asientos traseros divisible en la proporción 40:20:40 garantiza una gran flexibilidad para el transporte de personas y objetos.



□ Retrovisores interior y exterior del lado del conductor con función antideslumbramiento, función de plegado eléctrico para los retrovisores exteriores y función de bordillo para el lado del acompañante.



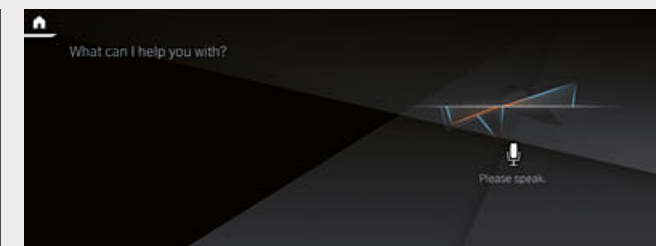
□ BMW Live Cockpit Professional con función de navegación incluye un exclusivo conjunto de indicadores que consta de un display de control de alta resolución de 26,04 cm (10,25 pulgadas) con función táctil y un cuadro de instrumentos totalmente digital de 26,04 cm (10,25 pulgadas). BMW Operating System 7.0 se puede manejar, por ejemplo, con el controlador iDrive Touch.



□ El paquete de seguridad Driving Assistant³ * ofrece los siguientes sistemas: aviso de colisión frontal con función de frenado, Speed Limit Assist, que incluye Speed Limit Info con indicación de prohibición de adelantar y previsión, y aviso de salida de trayecto. Además, los equipamientos basados en radar cuentan con aviso de tráfico trasero, advertencia de cambio de carril y aviso de colisión por alcance.



□ El asistente de aparcamiento facilita las maniobras de estacionamiento del vehículo. La cámara para marcha atrás ofrece una mejor visibilidad hacia atrás. El Control de Distancia de Aparcamiento Activo incrementa la protección frente a posibles daños durante el aparcamiento. El asistente de estacionamiento aparca el vehículo de forma automática en paralelo a la calzada y en batería, y también lo saca de plazas de aparcamiento en paralelo a la calzada.⁵ El asistente de marcha atrás sirve de apoyo cuando el vehículo circula hacia atrás, por ejemplo, en callejones estrechos.



□ "Hola, BMW, ¿quién eres?" ¿No sería estupendo que en tu BMW encontrases también un asistente personal? Comunícate con tu BMW a través de BMW Intelligent Personal Assistant*. Te conoce, mejora constantemente y te ayuda en muchas situaciones. También te puede indicar una palabra personal de activación. Puede explicarte todo lo relativo al vehículo y ayudarte a conocer mejor tu BMW.

¹ Se necesitan una cuenta BMW ConnectedDrive y un smartphone compatible con sistema operativo Android, tecnología NFC y Secure Element integrado. Solo compatible con determinados smartphones Android con Android 8.0 o superiores. Para los clientes cuyos smartphones no sean compatibles, se ofrece la exclusiva BMW Digital Key.

² De serie en el BMW M235i xDrive.

³ La función puede verse limitada en caso de oscuridad, niebla y contraluz intenso.

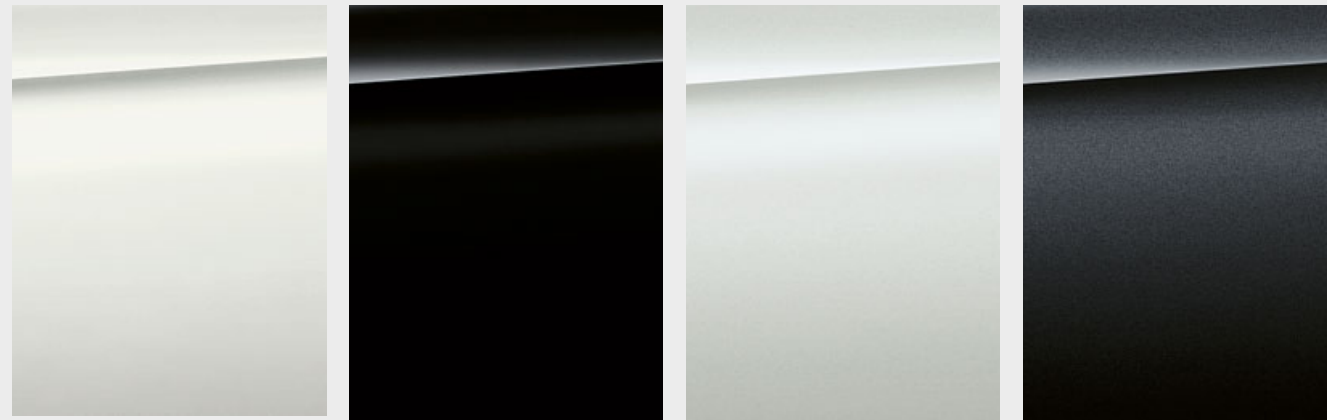
⁴ Solo disponible en combinación con el Acabado M Sport y para el BMW M235i xDrive.

⁵ Es responsabilidad del conductor que el proceso de estacionamiento automático se supervise siempre conforme al Código de Circulación.

* La disponibilidad de algunos equipamientos y funciones dependen de las variantes de motores u otros equipamientos opcionales. La disponibilidad de la producción y del mercado puede variar. Encontrarás más información sobre los plazos y los equipamientos de serie y opcionales en www.bmw.es, la lista de precios o tu Concesionario BMW.

GAMA DE COLORES EXTERIORES

Descubre más información con la nueva aplicación Catálogos BMW. Ahora disponible para tu Smartphone y tablet



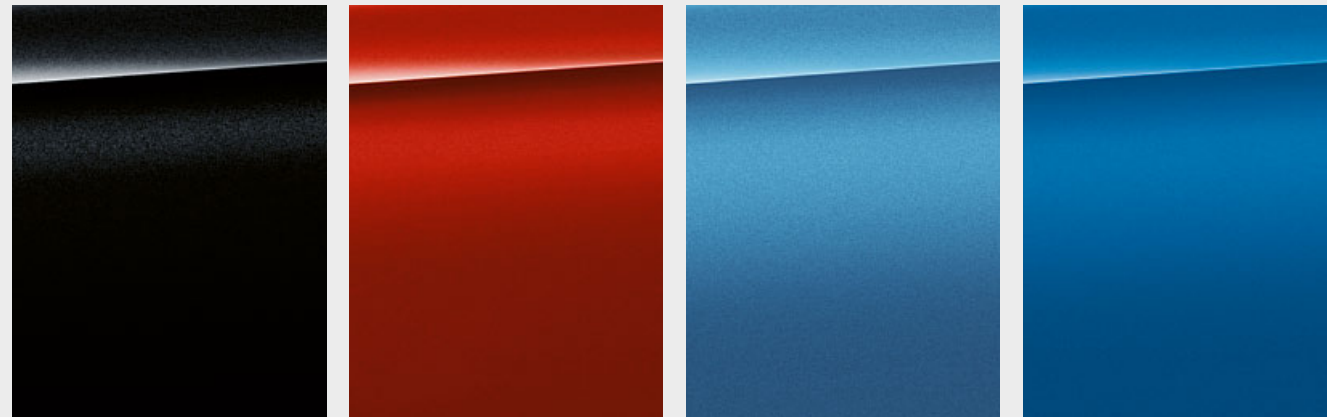
Sólido 300 Alpinweiss¹

Sólido 668 Schwarz

Metalizado A96 Mineralweiss

Metalizado B39 Mineralgrau²

Acabado M Sport



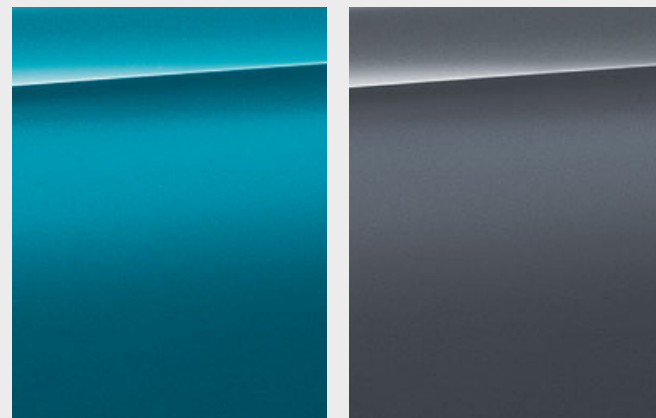
Metalizado 475 Black Sapphire²

Metalizado A75 Melbourne Rot²

Metalizado C1R Seaside Blue

Metalizado C1D Misano Blau³

BMW INDIVIDUAL



Metalizado C1G Snapper Rocks Blau³

BMW Individual C3N Storm Bay metalizado²

[Configurador BMW] Diseña un BMW totalmente personalizado con el Configurador. Ponemos a tu disposición todos los motores, colores y equipamientos actualmente en oferta para que puedas elegir. Más información en www.bmw.es

[Carta de colores] Las cartas de colores presentadas te ofrecen una primera impresión de los colores y materiales disponibles para tu BMW. Sabemos por experiencia que las tintas de impresión no siempre pueden reproducir exactamente las tonalidades de las pinturas, tapicerías y molduras interiores. Por eso te recomendamos que acudas a tu Concesionario BMW. Estaremos encantados de enseñarte muestras y de ayudarte con tus deseos personales.

* La disponibilidad de algunos equipamientos y funciones dependen de las variantes de motores u otros equipamientos opcionales. La disponibilidad de la producción y del mercado puede

variar. Encontrarás más información sobre los plazos y los equipamientos de serie y opcionales en www.bmw.es, la lista de precios o tu Concesionario BMW.

GAMA DE COLORES INTERIORES

Equipamiento 22 | 23

Equipamiento de serie Equipamiento opcional

TELA	Disponible con	CUERO	Disponible con
	<input checked="" type="checkbox"/> Acabado de serie		<input type="checkbox"/> Acabado de serie <input checked="" type="checkbox"/> Acabado Sport <input type="checkbox"/> Acabado Luxury <input type="checkbox"/> Acabado M Sport
	<input type="checkbox"/> Acabado M Sport		<input type="checkbox"/> Acabado de serie <input checked="" type="checkbox"/> Acabado Sport <input type="checkbox"/> Acabado Luxury <input type="checkbox"/> Acabado M Sport
			<input type="checkbox"/> Acabado de serie <input checked="" type="checkbox"/> Acabado Sport <input type="checkbox"/> Acabado Luxury <input type="checkbox"/> Acabado M Sport
SENSATEC	Disponible con		
	<input type="checkbox"/> Acabado de serie <input checked="" type="checkbox"/> Acabado Sport <input type="checkbox"/> Acabado Luxury <input type="checkbox"/> Acabado M Sport		<input type="checkbox"/> Acabado M Sport
	<input type="checkbox"/> Acabado de serie <input checked="" type="checkbox"/> Acabado Sport <input type="checkbox"/> Acabado Luxury <input type="checkbox"/> Acabado M Sport		<input type="checkbox"/> Acabado de serie <input checked="" type="checkbox"/> Acabado Sport <input type="checkbox"/> Acabado Luxury <input type="checkbox"/> Acabado M Sport
COMBINACIÓN DE TELA Y SENSATEC	Disponible con	MOLDURAS INTERIORES	Disponible con
	<input checked="" type="checkbox"/> Acabado M Sport		<input checked="" type="checkbox"/> Acabado de serie
	<input type="checkbox"/> Acabado de serie <input checked="" type="checkbox"/> Acabado Luxury		<input type="checkbox"/> Acabado de serie <input checked="" type="checkbox"/> Acabado Sport <input checked="" type="checkbox"/> Acabado Luxury <input checked="" type="checkbox"/> Acabado M Sport
	<input checked="" type="checkbox"/> Acabado Luxury		<input checked="" type="checkbox"/> Acabado Sport <input checked="" type="checkbox"/> Acabado Luxury <input checked="" type="checkbox"/> Acabado M Sport
GUARNECIDO INTERIOR DEL TECHO BMW INDIVIDUAL	Disponible con		<input type="checkbox"/> Acabado de serie <input checked="" type="checkbox"/> Acabado Sport <input checked="" type="checkbox"/> Acabado Luxury <input checked="" type="checkbox"/> Acabado M Sport
	<input type="checkbox"/> Acabado de serie <input type="checkbox"/> Acabado Sport <input type="checkbox"/> Acabado Luxury <input checked="" type="checkbox"/> Acabado M Sport		<input type="checkbox"/> Acabado de serie <input checked="" type="checkbox"/> Acabado Sport <input checked="" type="checkbox"/> Acabado Luxury <input checked="" type="checkbox"/> Acabado M Sport

¹ Disponible de serie en el Acabado M Sport y el BMW M235i xDrive.

² Disponible también como opción para el Acabado M Sport y el BMW M235i xDrive.

³ Disponible exclusivamente para el Acabado M Sport y el BMW M235i xDrive.

⁴ De serie en el BMW M235i xDrive.

LLANTAS Y NEUMÁTICOS

Descubre más información con la nueva aplicación Catálogos BMW. Ahora disponible para tu Smartphone y tablet



■ Llantas de aleación ligera de 16 pulgadas con radios en estrella estilo 517, en Ferricgrey, 7 J x 16, neumáticos 205/55 R 16.*



□ Llantas de aleación ligera de 17 pulgadas con radios múltiples estilo 546, en Reflexsilber metalizado, pulido brillante, 7,5J x 17, neumáticos 225/45 R 17.*



■ Llantas de aleación ligera de 17 pulgadas con radios múltiples estilo 547, en Ferricgrey metalizado, pulido brillante, 7,5 J x 17, neumáticos 225/45 R 17.¹



□ Llantas de aleación ligera de 17 pulgadas con radios dobles estilo 548, en bicolor Orbitgrau metalizado, pulido brillante, 7,5J x 17, neumáticos 225/45 R 17.*



■ Llantas de aleación ligera de 17 pulgadas con radios dobles estilo 549, en Orbitgrau metalizado, pulido brillante, 7,5J x 17, neumáticos 225/45 R 17.²



□ Llantas de aleación ligera de 18 pulgadas con radios múltiples estilo 488, en bicolor Orbitgrau metalizado, pulido brillante, 8 J x 18, neumáticos 225/40 R 18.



□ Llantas de aleación ligera M de 18 pulgadas con radios en V estilo 554 M, Orbitgrau metalizado, 8J x 18, neumáticos 225/40 R 18.^{3*}



■ Llantas de aleación ligera M de 18 pulgadas con radios dobles estilo 556 M, en bicolor Ceriumgrau mate, pulido brillante, 8J x 18, neumáticos 225/40 R 18.⁴



■ Llantas de aleación ligera M de 18 pulgadas con radios dobles estilo 819 M, en bicolor Orbitgrau metalizado, pulido brillante, 8J x 18, neumáticos 225/40 R 18.⁵



□ Llantas de aleación ligera M de 19 pulgadas con radios en V estilo 557 M, en bicolor Ceriumgrau metalizado, pulido brillante, 8 J x 19, neumáticos 235/35 R 19.^{4*}



□ Llantas de aleación ligera M de 19 pulgadas con radios dobles estilo 552 M, en bicolor Jetblack, pulido brillante, 8 J x 19, neumáticos 235/35 R 19.^{3*}

¹ Solo disponible en combinación con la Línea Luxury.

² Solo disponible en combinación con la Línea Sport.

³ Disponible exclusivamente en combinación con el Acabado M Sport y el BMW M235i xDrive.

⁴ Disponible exclusivamente para el BMW M235i xDrive.

⁵ Solo disponible en combinación con el Acabado M Sport.

*La disponibilidad de algunos equipamientos y funciones dependen de las variantes de motores u otros equipamientos opcionales. La disponibilidad de la producción y del mercado puede variar. Encontrarás más información sobre los plazos y los equipamientos de serie y opcionales en www.bmw.es, la lista de precios o tu Concesionario BMW.

ACCESORIOS ORIGINALES BMW

Equipamiento 24 | 25

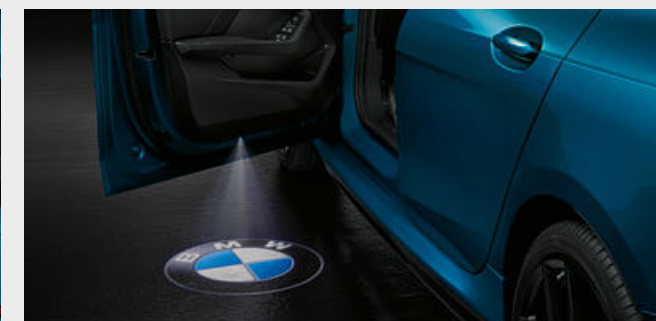
■ Equipamiento de serie □ Equipamiento opcional ○ Accesorios



○ Carga sin cable en cualquier momento y lugar: con BMW Wireless Charging Station Universal, es posible cargar el smartphone de manera cómoda y eficiente sin cable en el vehículo. Así, el teléfono móvil se guarda de manera estable y segura. Especialmente inteligente: el Powerbank integrado es extraíble y permite la carga inalámbrica también fuera del vehículo.



○ La alfombrilla a medida de material duradero y antideslizante tiene un borde en relieve y protege el maletero de la suciedad y la humedad. Es de color negro.



○ Los proyectores de puertas LED BMW se activan al abrir las puertas y proyectan un motivo intercambiable sobre el suelo junto al vehículo.



○ Las alfombrillas para todo tipo de clima a medida y resistentes presentan un borde en relieve, tienen un diseño atractivo y protegen la zona de los pies de la parte delantera de la humedad y la suciedad. Están diseñadas en negro y provistas de un remate de acero inoxidable.



○ Deportivas llantas forjadas M Performance de 18 pulgadas con radios en V estilo 554 M en Jet Black mate. Juego de ruedas completas de verano RDC, 8 J x 18.

Descubre las innovadoras soluciones que te ofrecemos para el exterior y el interior del vehículo, la comunicación e información, el transporte y organización del equipaje. En tu Concesionario BMW te asesorarán encantados sobre la oferta completa de Accesorios

Originales BMW y otros productos de Accesorios M Performance. Encontrarás más información en www.bmw.com

BMW Serie 2 Gran Coupé		218i	M235i xDrive	220d
Peso				
Peso en vacío CE (xDrive) ¹	kg	1425 [1450]	((1645))	[1580]
Peso máximo admisible (xDrive)	kg	1885 [1905]	((2105))	[2050]
Carga útil (xDrive)	kg	535 [530]	((535))	[545]
Peso admisible del remolque sin freno (xDrive) ²	kg	710 [725]	-	[750]
Peso admisible del remolque con freno y en pendiente máx. del 12% ³ en pendiente máx. del 8% (xDrive) ²	kg	1300/1300 [1300/1300]	-	[1300/1300]
Capacidad del maletero	l	430	430	430
Motor BMW TwinPower Turbo³				
Cilindros/válvulas		3/4	4/4	4/4
Cilindrada	cm ³	1499	1998	1995
Potencia nominal/Régimen nominal	kW (CV)/rpm	103 (140)/4600-6500	225 (306)/5000-6250	140 (190)/4000
Par máximo/Régimen	Nm/rpm	220/1480-4200	450/1750-4500	400/1750-2500
Transmisión				
Tipo de tracción		Delantera	A las cuatro ruedas	Delantera
Cambio de serie (xDrive)		Manual de 6 velocidades	Cambio deportivo Steptronic de 8 velocidades	Cambio Steptronic de 8 velocidades
Prestaciones				
Velocidad máxima (xDrive)	km/h	215 [215]	((250)) ⁶	[235]
Aceleración 0-100 km/h (xDrive)	s	8,7 [8,7]	((4,9)) ⁶ [4,8 ⁶]	[7,5]
Consumo^{3, 4} - Todos los motores cumplen la norma de gases de escape UE6				
Bajo (xDrive)	l/100km	8,4-9,7	(11,2-11,7)	6,5-7,1
Medio (xDrive)	l/100km	6,0-6,9	(7,6-8,2)	5,1-5,8
Elevado (xDrive)	l/100km	5,1-6,0	(6,6-7,3)	4,4-5,0
Valor máximo (xDrive)	l/100km	5,7-7,0	(7,1-8,0)	4,7-5,4
Promedio (PHEV, ponderado) (xDrive)	l/100km	5,9-7,0	(7,6-8,3)	4,9-5,6
Norma de gases de escape (homologado)		EU6d-temp	EU6d-temp	EU6d-temp
Emisiones promedio de CO ₂ (PHEV, ponderadas) (xDrive)	g/km	114-131	(153-162)	110-119
Categoría de eficiencia (xDrive)		134-159	(172-188)	129-146
Contenido del depósito, aprox.	l	42	50	50
Llantas/Neumáticos				
Tamaño del neumático		205/55 R16 W	225/40 R18 Y	225/40 R17 Y
Tamaño de la llanta		7Jx16	8Jx18	7,5Jx17
Material		Aleación ligera	Aleación ligera	Aleación ligera

Los datos relativos a las prestaciones, consumo y emisiones de CO₂ se refieren a vehículos con cambio de serie. Los valores entre [] corresponden a vehículos con cambio Steptronic.

¹ El peso en vacío CE hace referencia a un vehículo con equipamiento de serie, sin ningún equipamiento opcional. Peso en vacío con el depósito lleno en un 90% y un conductor de 75 kg. Los equipamientos opcionales pueden cambiar el peso del vehículo, la carga útil y, al influir en la aerodinámica, la velocidad máxima.

² El peso total efectivo del remolque no puede ser mayor que la suma del peso máximo admisible remolcado más la carga máxima admisible sobre el enganche del remolque.

³ Los datos de potencia para los motores de gasolina corresponden al combustible de 98 octanos. Los datos de consumo corresponden al combustible de referencia según el Reglamento (UE) 2007/715. Se admite combustible sin plomo de 91 octanos o más, con un porcentaje máximo de etanol del 10% (E10). Según el modelo, BMW recomienda el uso de gasolina súper sin plomo de 95 octanos o gasolina súper plus sin plomo de 98 octanos. Por ello, a la hora de configurar tu vehículo, deberás confirmar con tu Concesionario BMW los datos y características vigentes en cada momento.

⁴ Los datos de consumo de combustible, energía, autonomía y emisiones de CO₂ que se muestran han sido medidos conforme al nuevo sistema WLTP. No obstante, respecto a los datos de emisiones de CO₂, se indican adicionalmente los valores resultantes de llevar a cabo la correlación de dichos resultados a valores NEDC. Las cifras mostradas se corresponden con vehículos de configuración básica y los rangos de consumos de energía, emisiones y autonomía mostrados en cada caso han tenido en cuenta el equipamiento opcional y el distinto tamaño de llantas y neumáticos disponibles en los modelos mostrados, pudiendo variar tales cifras dependiendo de la configuración final de cada vehículo. Se debe tener presente que:

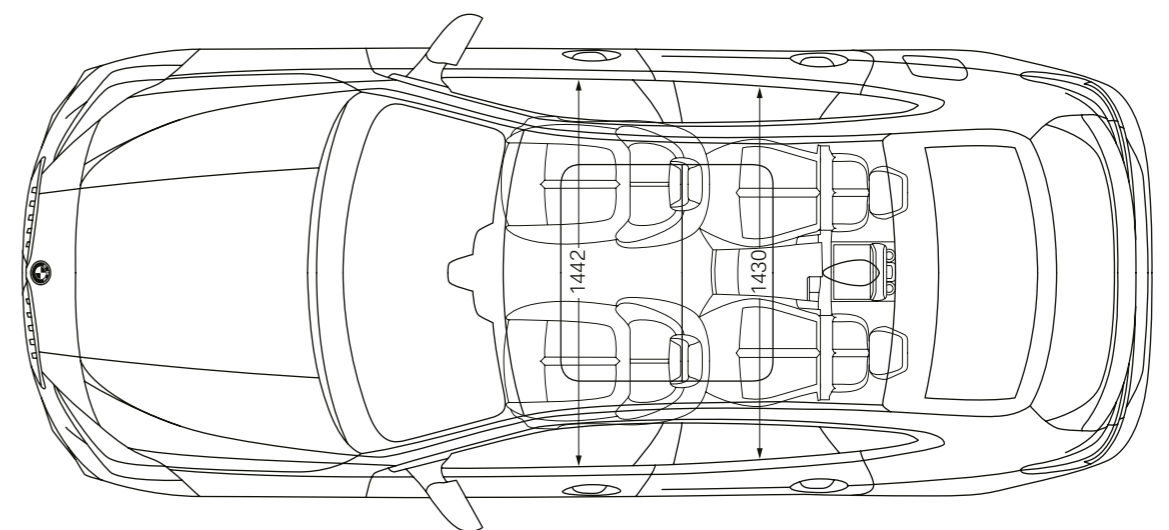
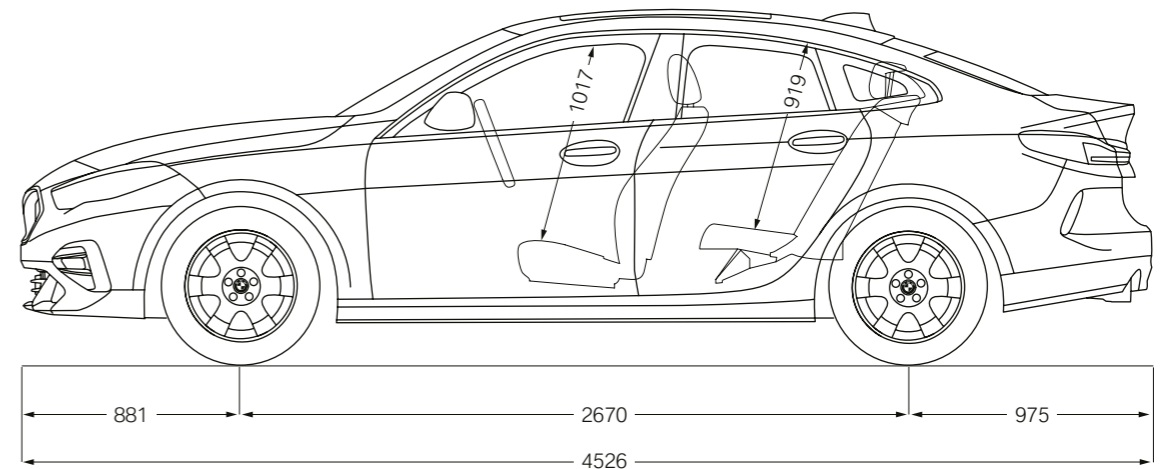
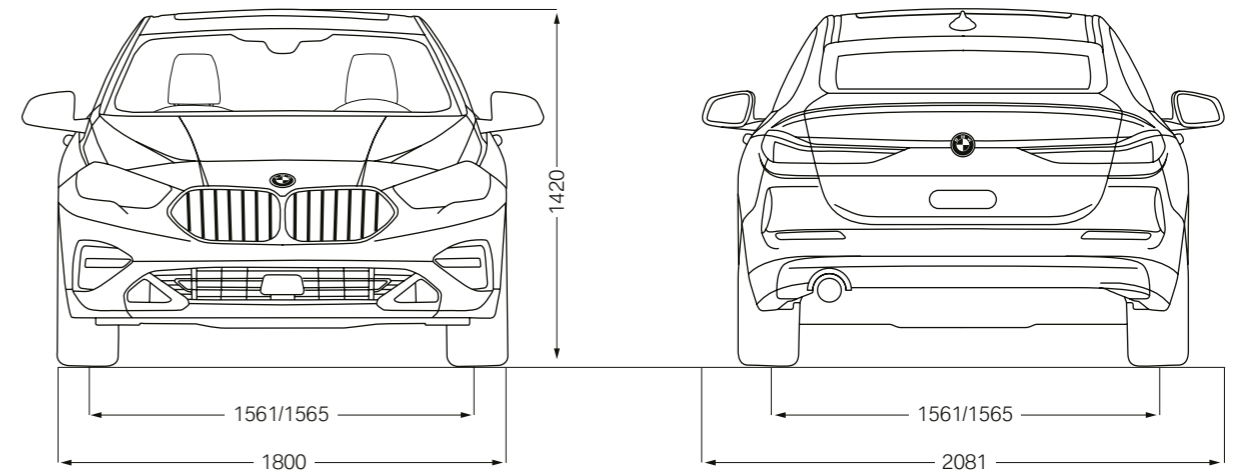
i. Los valores que se indican se han calculado considerando un depósito lleno al 90%, un peso del conductor de 68 kg y 7 kg de equipaje.

ii. Para todas aquellas cuestiones que dependan de los valores de emisiones de CO₂ o la autonomía (por ejemplo, las relativas al impuesto de matriculación o el distintivo ambiental, etc.), las valores a tener en cuenta serán los NEDC Correlativos.

Para más información acerca del consumo de combustible oficial y de las emisiones de CO₂, se puede consultar la "Guía de consumo de combustible y emisiones de CO₂ de nuevos vehículos" que está disponible en todos los puntos de venta y en IDAE en www.idae.es.

⁵ Limitada electrónicamente.

⁶ Solo disponible en combinación con el paquete M Performance (opcional).





TU NUEVA APLICACIÓN SPEED DATING.

DESCARGA AHORA LA APLICACIÓN CATÁLOGOS BMW
EN TU APP STORE Y DESCUBRE EL PLACER DE CONDUCIR.

BMW M235i xDRIVE:

Motor de gasolina de 4 cilindros BMW M TwinPower Turbo, 225kW (306CV), llantas de aleación ligera M de 19 pulgadas con radios dobles estilo 552 M en bicolor con pulido brillante, color exterior Snapper Rocks Blau metalizado, asientos deportivos M en cuero Dakota con perforación Schwarz, molduras interiores Illuminated Boston.

Los datos y características referidos a modelos, equipamientos, accesorios, gamas de colores, paquetes y posibilidades de configuración de los vehículos BMW que aparecen reflejados en el documento son los existentes y en vigor en el momento de su impresión en septiembre de 2019. En consecuencia, esos datos y características pueden haber sufrido modificaciones posteriores o no estar ya en vigor. Por ello, a la hora de configurar tu vehículo, deberás confirmar con tu Concesionario BMW los datos y características vigentes en cada momento. En todo caso las características que se contengan en el documento de oferta comercial que en última instancia te proporcione tu Concesionario BMW sobre tu vehículo prevalecerán sobre las contenidas en este documento.

Naturalmente todos los vehículos pueden reciclarse o reutilizarse. Encontrarás más información sobre la devolución de tu vehículo antiguo en nuestra página de Internet: www.bmw.es.

© BMW AG, Múnich/Alemania. Solo se permite la reproducción, incluso de forma resumida, con autorización escrita de BMW AG, Múnich.