



¿Te gusta conducir?



BMW M2

COMPETITION



¡ESCOGE COCHE!



18 Lo más destacado



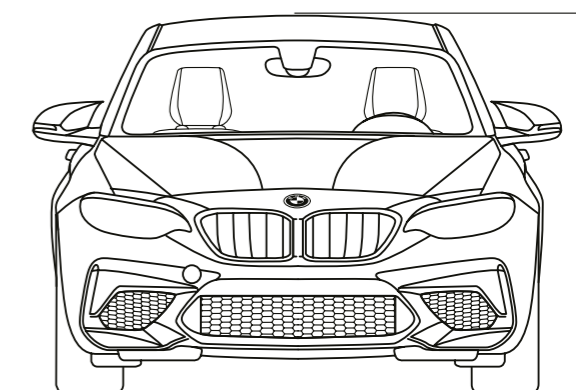
22 Gama de colores exteriores



24 Gama de colores interiores

DESCUBRE MÁS EN VERSIÓN DIGITAL: NUEVA APLICACIÓN CATÁLOGOS BMW

Más información, más placer de conducir: con la nueva aplicación Catálogos BMW, experimentarás BMW de forma digital e interactiva como nunca antes. Descarga ahora la aplicación Catálogos BMW en tu smartphone o tablet y redescubre tu BMW.



26 Datos técnicos

¡ARRANCA!



***PLACER DE CONDUCIR:
SIGUIENTE NIVEL***

VUELTA 1 / 3

02:48.03 🕒

-00:01.42



¡ACELERA!



MÁXIMA DIVERSIÓN. TÓMATELO EN SERIO

MOTOR BMW M TWIN POWER TURBO CON 302 KW (410 CV) /// EN 4,4 [4,2]
SEGUNDOS DE 0 - 100 KM/H /// FRENO DEPORTIVOS M¹ /// M SERVOTRONIC ///
LLANTAS DE ALEACIÓN LIGERA DE 19 PULGADAS ESTILO 788 M EN SCHWARZ¹.

**¡BUEN
DERRAPE!**



¹ El equipamiento es opcional.
Los datos relativos a las prestaciones, consumo y emisiones de CO₂ se refieren a vehículos con cambio de serie. Los valores entre [] corresponden a vehículos con cambio automático de doble embrague.

VUELTA 2 / 3

05:11.16 🕒

-00:03:12



¡ADELANTE!

¡ADELANTE!

¡ADELANTE!



COMPITE ... Y GANA CARRERAS

PARRILLA Y AMPLIAS TOMAS DE AIRE /// BMW CONNECTED DRIVE
CON APLICACIÓN LAPTIMER¹ /// SHADOW LINE DE BRILLO INTENSO
BMW INDIVIDUAL



¹ El equipamiento es opcional.



SENTADO EN CUERO.

VOLANTE M DE CUERO CON BOTONES M1/M2 /// MOLDURAS INTERIORES DE CARBONO¹ DE PORO ABIERTO /// ASIENTOS DEPORTIVOS M EN CUERO DAKOTA SCHWARZ¹ PERFORADO, CON LOGO "M2" ILUMINADO

PARA DISFRUTAR AL MÁXIMO



¹ El equipamiento es opcional.

VICTORIA!

VUELTA 3/3

07:54:00 🕒

-00:05:07



#1

LO MÁS DESTACADO

Descubre más información con la nueva aplicación Catálogos BMW. Ahora disponible para tu Smartphone y tablet

■ Equipamiento de serie □ Equipamiento opcional



■ Los tubos de escape dobles y redondos, situados a izquierda y derecha de la zaga, subrayan visualmente las prestaciones del vehículo.

■ El sistema de escape deportivo M con mariposa regulable ofrece un sonido deportivo marcado o discreto según las preferencias.



■ El puntal de precisión de plástico reforzado con fibra de carbono es una importante pieza de la carrocería, procedente del mundo de la competición, que se encuentra en el compartimento del motor. Este incrementa, con sólo 1,5 kg de peso, la rigidez de la parte delantera del vehículo y mejora la precisión de la dirección y la estabilidad del vehículo.



■ Los faros LED autoadaptables, con luces de cruce y de carretera, incluyen, por ejemplo, luces autoadaptables y un asistente de luz de carretera.



■ El anagrama "M2 Competition" en la zaga señala al elevado potencial dinámico del vehículo.



■ Shadow Line de brillo intenso BMW Individual con contenido ampliado incluye numerosos detalles de equipamiento en Schwarz de brillo intenso, como las molduras decorativas de los remates laterales, las bases de ventanillas, los marcos y soportes de los retrovisores exteriores, la parrilla delantera y las branquias. Los tubos de escape llevan acabado en negro cromado.



■ El cuadro de instrumentos con funciones ampliadas incluye, por ejemplo, una pantalla TFT de alta resolución en la que se pueden mostrar indicaciones de navegación¹, información de control y distintos datos del vehículo, como la ausencia de agua para el limpiaparabrisas.



■ Las marcadas branquias M refuerzan el carácter deportivo del vehículo.



■ La parrilla delantera, con varillas dobles M y marco en negro, confiere al frontal un aspecto dinámico y deportivo.



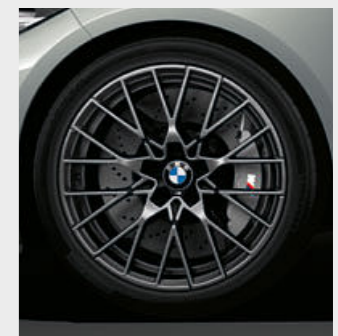
■ Los retrovisores exteriores M con diseño de soporte doble e intermitente LED integrado adicional transmiten un carácter dinámico.



■ Los cinturones de seguridad M con tensores y limitadores de fuerza incluyen un detalle tejido y exclusivo en los colores M.



■ Las molduras de entrada M, con el anagrama "M2 Competition" en las inserciones en cromo de las puertas delanteras, subrayan el carácter deportivo del vehículo.



□ Llantas de aleación ligera M de 19 pulgadas con radios en Y estilo 788 M, con neumáticos de distintas medidas, Schwarz, forjadas y con pulido brillante.

¹ Solo disponible en combinación con el sistema de Navegación Profesional.

LO MÁS DESTACADO

Descubre más información con la nueva aplicación Catálogos BMW. Ahora disponible para tu Smartphone y tablet



■ El motor de gasolina de 6 cilindros en línea BMW M TwinPower Turbo se caracteriza por un despliegue energético de potencia y un sonido M distintivo.

■ La suspensión M, con ejes de construcción ligera y diferencial M activo, pone de relieve el elevado potencial dinámico del vehículo.



■ El freno M Compound ofrece, gracias a una combinación especial de materiales, unos valores de deceleración excepcionales, una gran estabilidad y una vida útil larga.

□ Los frenos deportivos M¹, con grandes discos de freno Compound se caracterizan por una elevada estabilidad en el desgaste (Fading) y estabilidad térmica.



□ Los asientos deportivos M de varios ajustes, diseño envolvente y reposacabezas integrados ofrecen al conductor y al acompañante una excelente sujeción lateral. Además, es posible ajustar individualmente la anchura del respaldo. El estilo específico con el logotipo "M2" iluminado pone aún más en evidencia la ambición deportiva del vehículo.



■ El volante multifunción permite, dependiendo del equipamiento, controlar las funciones de teléfono, voz y audio utilizando los botones del volante. Además, se integra el limitador de velocidad manual con el que, por ejemplo, puede establecerse el límite de velocidad en zonas urbanas en 50 km/h.



□ Cambiar sin interrumpir la tracción, sin accionar el embrague, sin dejar de acelerar: el cambio de doble embrague M de 7 velocidades con Drivelogic. El cambio de marcha se lleva a cabo de forma automática o manualmente mediante las levas de cambio del volante o la palanca de cambio. El sistema Launch Control garantiza una aceleración óptima desde parado.

ACCESORIOS BMW M PERFORMANCE

Equipamiento 20 | 21

■ Equipamiento de serie □ Equipamiento opcional ○ Accesorio Original BMW



Para realizar visualmente aún más la potencia concentrada del BMW M2 Competition y subrayar su calidad, se ofrece un amplio programa de componentes BMW Performance. Todos los componentes se han desarrollado especialmente para el BMW M2 Competition y están homologados con el vehículo. Los componentes M Performance te permiten adaptar individualmente tu BMW M2 Competition para que exprese tu estilo.

M PERFORMANCE PARTS



○ El capó de exclusivo carbono llama la atención con su Powerdome de carbono visible y garantiza un ahorro considerable de peso.



○ Una demostración de carácter: el marco de la parrilla delantera es de exclusivo carbono. Para crear un aspecto particularmente elegante, deportivo e individual.



○ El portón trasero de exclusivo carbono mejora la aerodinámica, reduce el peso y confiere a la zaga un aspecto llamativo.



○ El alerón trasero está hecho íntegramente de exclusivo carbono y aporta un detalle deportivo a la zaga del vehículo.



○ El techo del vehículo es de exclusivo carbono ultraligero y confiere al vehículo un aspecto individual y único.



○ Transpirable y elástico: la funda de protección para interior M Performance protege el vehículo con eficacia frente a la suciedad, arañazos e influencias ambientales.



○ Llantas forjadas M Performance de 19 pulgadas de peso optimizado con radios en Y estilo 763 M en Jet Black mate. Juego completo de ruedas de verano RDC con neumáticos de distintas medidas.

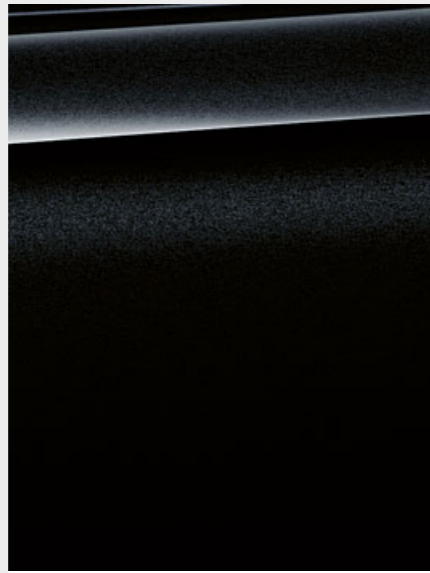
○ Para frenadas más cortas, incluso con una mayor carga térmica: sistema de frenos deportivos M con discos Compound autoventilados. En rojo M Performance.

¹ La imagen muestra los frenos deportivos M.

■ Equipamiento de serie □ Equipamiento opcional



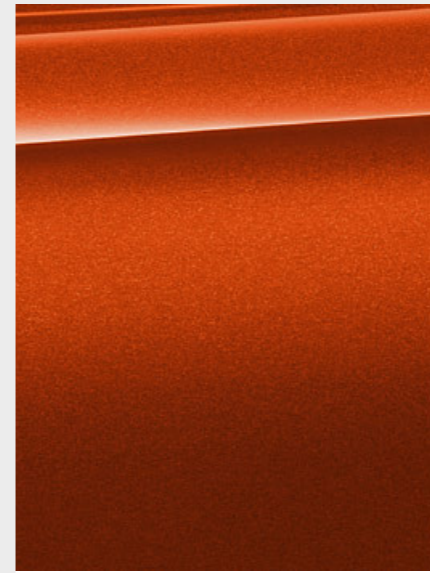
■ **Sólido** 300 Alpinweiss



□ **Metalizado** 475 Black Sapphire



□ **Metalizado** C16 Long Beach Blau



□ **Metalizado** C1X Sunset Orange



□ **Metallic** C33 Hockenheim Silber



Incluso la presencia más poderosa puede mejorarse:

□ Las exclusivas láminas Motorsport BMW M Performance en colores M intensifican el carácter deportivo del vehículo y hacen una clara referencia al deporte del motor. El juego de láminas autoadhesivas es resistente a la luz, climatología y lavado, y se adapta óptimamente a la geometría del vehículo. Para ofrecer aún más individualidad.

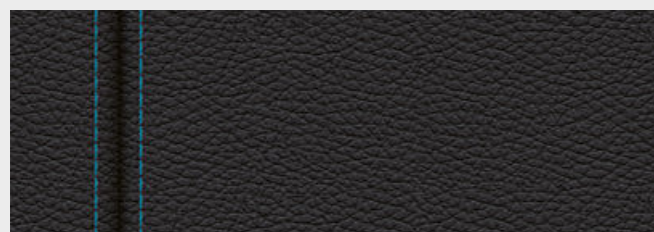


DESCUBRE MÁS INFORMACIÓN CON LA NUEVA APLICACIÓN CATÁLOGOS BMW. AHORA DISPONIBLE PARA TU SMARTPHONE Y TABLET.

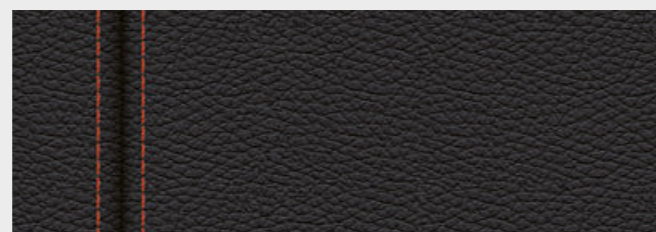
■ Equipamiento de serie □ Equipamiento opcional



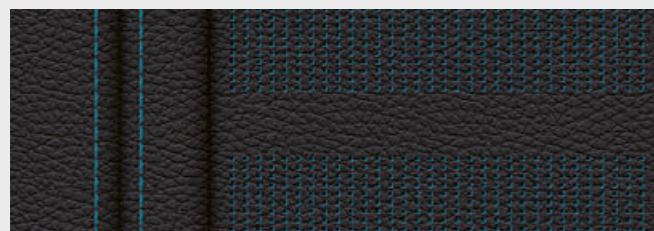
COLORES DE LA TAPICERÍA



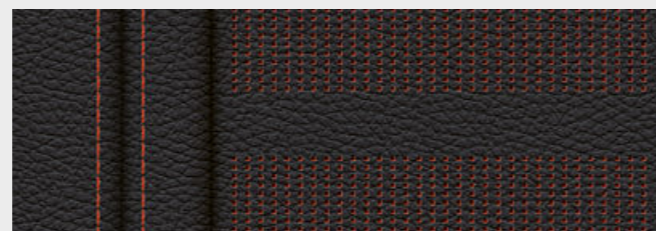
■ **Cuero Dakota** LCNL Schwarz con pespunte de contraste en Blau



■ **Cuero Dakota** LCNZ Schwarz con pespunte de contraste Orange

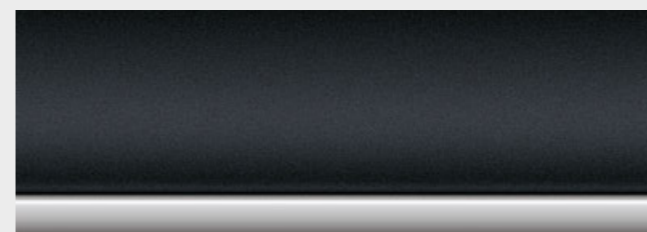


□ **Cuero Dakota perforado** MDB2 Schwarz/Blau¹

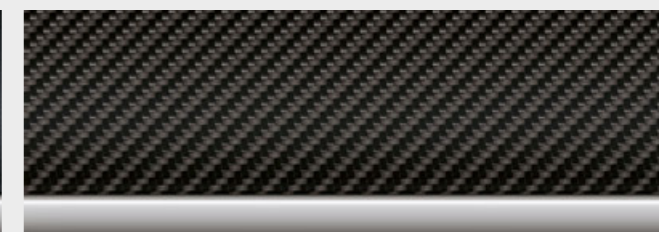


□ **Cuero Dakota perforado** MDOE Schwarz/Orange¹

MOLDURAS INTERIORES



■ **4LU** Molduras interiores Schwarz de brillo intenso, molduras decorativas Perlglanz cromadas



□ **4MC** Molduras interiores Carbon Fibre, molduras decorativas Perlglanz cromadas

Ten en cuenta que tarde o temprano, aun ajustándose a las indicaciones de uso, los asientos pueden ensuciarse con manchas imposibles de eliminar.

La causa es, en numerosas ocasiones, el uso de ropa que destiñe.

¹ Solo disponible en combinación con los asientos deportivos M.

BMW M2 Competition

Peso			
Peso en vacío CE ¹	kg	1625	[1650]
Peso máximo admisible	kg	2010	[2010]
Carga útil	kg	460	[435]
Capacidad del maletero	l	390	

Motor ²			
Cilindros/válvulas		6/4	
Cilindrada	cm ³	2979	
Potencia nominal/Régimen nominal	kW (CV)/ 1/min	302 (410)/	5230-7000
Par máximo/Régimen	Nm/1/min	550/2350-	5230

Transmisión			
Tipo de tracción		Trasera	
Cambio de serie		Manual de 6 velocidades	

Prestaciones			
Velocidad máxima	km/h	250 ²	[250] ²
Aceleración 0-100 km/h	s	4,4	[4,2]

Consumo ^{3,4} - Todos los motores cumplen la norma de gases de escape EU6			
Consumo promedio WLTP	l/100 km	9,9-10,0	[9,7-9,8]
Norma de gases de escape (homologado)		EU6d-temp	
Emissiones promedio de CO ₂ WLTP	g/km	225-228	[220-223]
Emissiones promedio de CO ₂ NEDC	g/km	227-224	[209-206]
Contenido del depósito, aprox.	l	52	

Llantas/Neumáticos			
Tamaño del neumático		245/35 ZR 19 Y	265/35 ZR 19 Y
Tamaño de la llanta		9,0 J x 19	10,0 J x 19
Material		Aleación ligera	

Los datos relativos a las prestaciones, consumo y emisiones de CO₂ se refieren a vehículos con cambio de serie. Los valores entre [] corresponden a vehículos con cambio de doble embrague.

¹ El peso en vacío CE hace referencia a un vehículo con equipamiento de serie, sin ningún equipamiento opcional. Peso en vacío con el depósito lleno en un 90 % y un conductor de 75 kg. Los equipamientos opcionales pueden cambiar el peso del vehículo, la carga útil y, al influir en la aerodinámica, la velocidad máxima.

² Limitada electrónicamente.

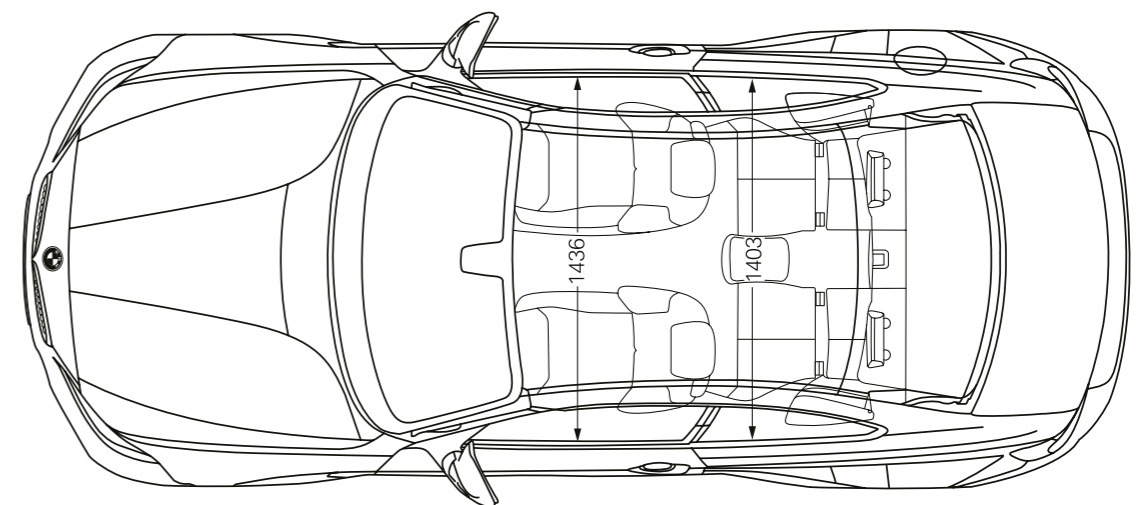
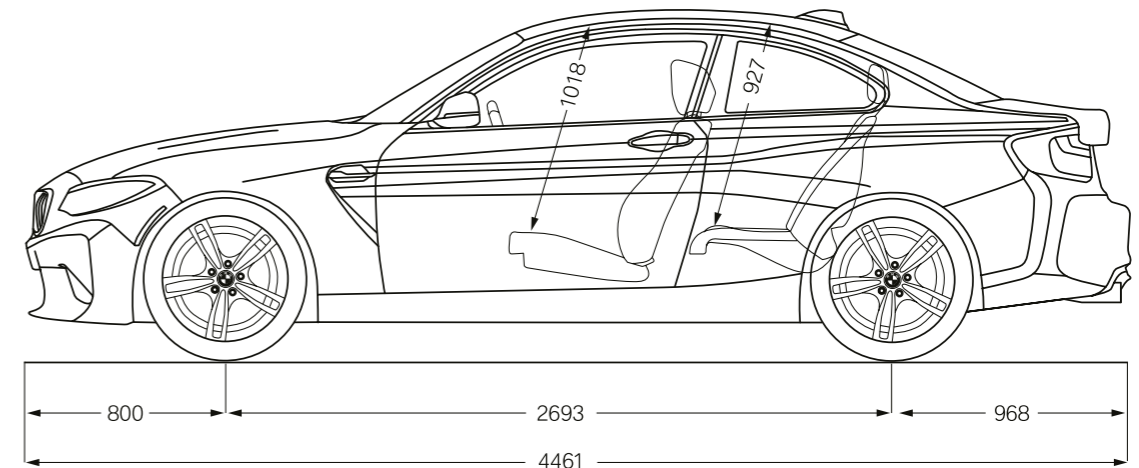
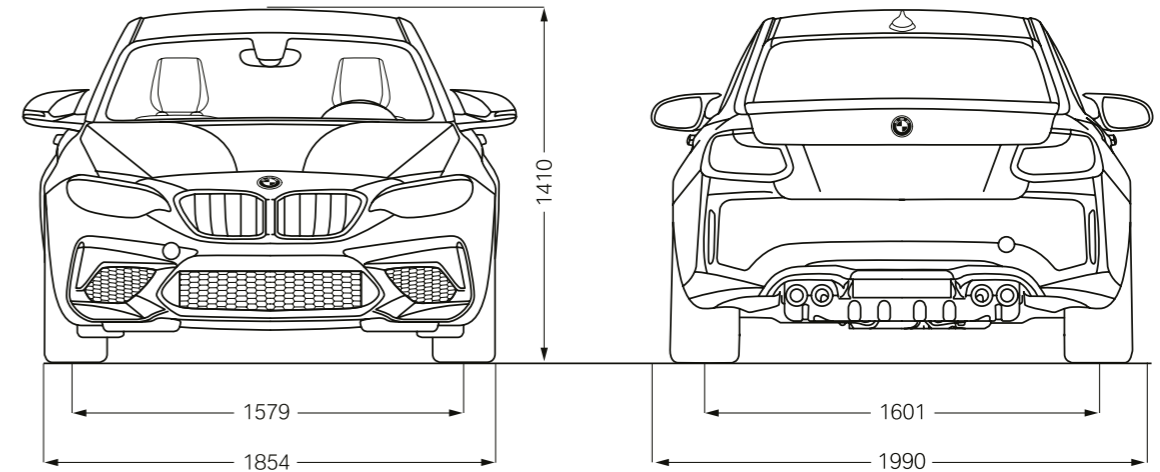
³ Los datos de potencia para los motores de gasolina corresponden al combustible de 98 octanos. Los datos de consumo corresponden al combustible de referencia según el Reglamento (UE) 2007/715. Se admite combustible sin plomo de 91 octanos o más, con un porcentaje máximo de etanol del 10% (E10). BMW recomienda el uso de gasolina súper sin plomo de 95 octanos.

⁴ Los datos de consumo de combustible, energía, autonomía y emisiones de CO₂ que se muestran han sido medidos conforme al nuevo sistema WLTP. No obstante, respecto a los datos de emisiones de CO₂, se indican adicionalmente los valores resultantes de llevar a cabo la correlación de dichos resultados a valores NEDC. Las cifras mostradas se corresponden con vehículos de configuración básica y los rangos de consumos de energía, emisiones y autonomía mostrados en cada caso han tenido en cuenta el equipamiento opcional y el distinto tamaño de llantas y neumáticos disponibles en los modelos mostrados, pudiendo variar tales cifras dependiendo de la configuración final de cada vehículo. Se debe tener presente que:

i. Los valores que se indican se han calculado considerando un depósito lleno al 90%, un peso del conductor de 68kg y 7kg de equipaje.

ii. Para todas aquellas cuestiones que dependan de los valores de emisiones de CO₂ o la autonomía (por ejemplo, las relativas al impuesto de matriculación o el distintivo ambiental, etc.), los valores a tener en cuenta serán los NEDC Correlativos.

Para más información acerca del consumo de combustible oficial y de las emisiones de CO₂ se puede consultar la "Guía de consumo de combustible y emisiones de CO₂ de nuevos vehículos" que está disponible en todos los puntos de venta y en IDAE en www.idae.es.



BMW M2 COMPETITION:

Motor de gasolina de 6 cilindros BMW M TwinPower Turbo, 302 kW (410 CV), llantas de aleación ligera M de 19 pulgadas con radios en Y estilo 788 M en Schwarz, forjadas y con neumáticos de distintas medidas, color exterior Hockenheim Silber metalizado, asientos deportivos M en cuero Dakota perforado en Schwarz/Blau, molduras interiores Carbon Fibre.

Los datos y características referidos a modelos, equipamientos, accesorios, gamas de colores, paquetes y posibilidades de configuración de los vehículos BMW que aparecen reflejados en el documento son los existentes y en vigor en el momento de su impresión en marzo de 2019. En consecuencia, esos datos y características pueden haber sufrido modificaciones posteriores o no estar ya en vigor. Por ello, a la hora de configurar tu vehículo, deberás confirmar con tu Concesionario BMW los datos y características vigentes en cada momento. En todo caso, las características que se contengan en el documento de oferta comercial que en última instancia te proporcione tu Concesionario BMW sobre tu vehículo prevalecerán sobre las contenidas en este documento.

© BMW AG, Múnich/Alemania. Solo se permite la reproducción, incluso de forma resumida, con autorización escrita de BMW AG, Múnich.