



¿Te gusta conducir?



NUEVO BMW Z4

NUEVO BMW Z4



18 Lo más destacado



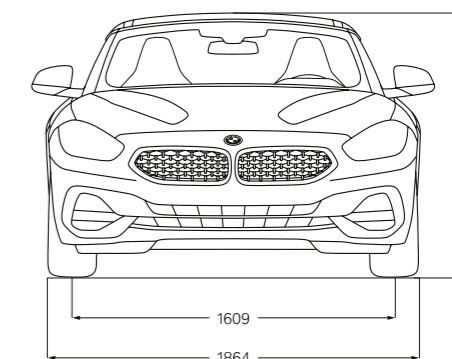
20 Gammas de colores



24 Llantas y neumáticos / Accesorios Originales BMW

MÁS DESCUBRIMIENTOS DIGITALES: NUEVA APLICACIÓN DE CATÁLOGOS BMW

Más información, más placer de conducir: con la nueva aplicación Catálogos BMW, experimentarás BMW de una forma digital e interactiva como nunca antes. Descarga ahora la aplicación Catálogos BMW en tu smartphone o tablet y redescubre tu BMW.



26 Datos técnicos



ES HORA DE ABRIRSE

LA VIDA ES BELLA

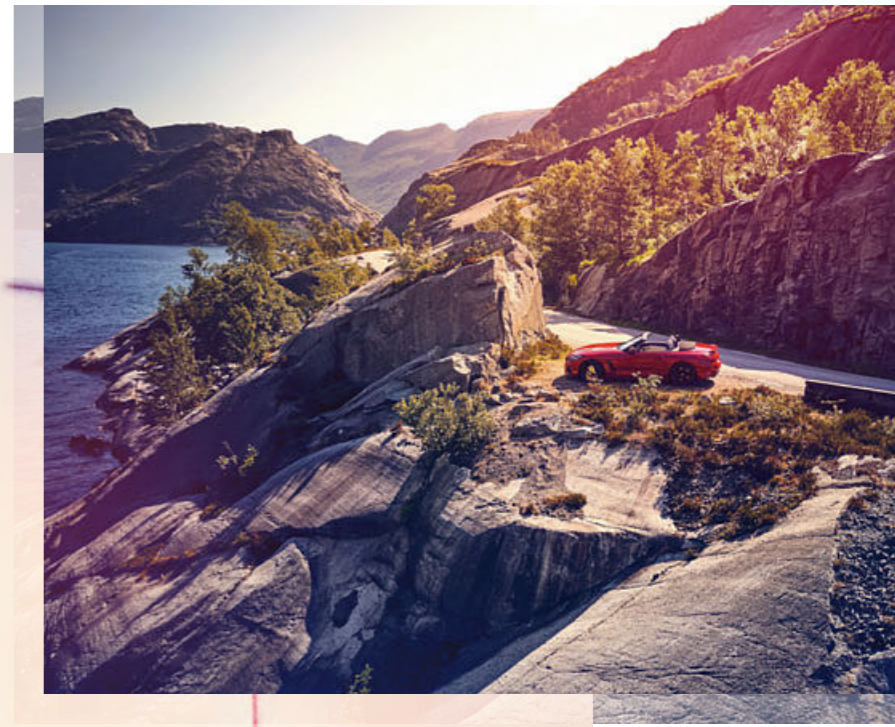




PARA LOS COLECCIONISTAS
DE EXPERIENCIAS



EL SOL BRILLA





PARA ADMIRAR

CONTRADICE QUALQUIER REGLA



UNA DECLARACIÓN
DE INDEPENDENCIA



LO MÁS DESTACADO

Descubre más información con la nueva aplicación Catálogos BMW. Ahora disponible para tu Smartphone y Tablet.

■ Equipamiento de serie □ Equipamiento opcional



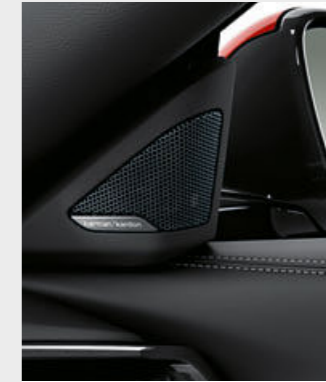
□ El Acabado Sport convence con su aspecto dinámico. Los llamativos detalles del exterior y el interior en Schwarz de brillo intenso y aluminio satinado subrayan el carácter deportivo. Elementos como los asientos deportivos M para conductor y acompañante en cuero Vernasca y el climatizador bi-zona aumentan el confort.



□ PAQUETE CONVERTIBLE
 - Volante calefactable
 - Acceso confort
 - Soporte lumbar en los asientos delanteros
 - Calefacción en los asientos delanteros



□ Los asientos deportivos M^{1,2} con reposacabezas integrados, superficie profunda y rebordes elevados en los asientos y los respaldos ofrecen tanto al conductor como al acompañante una sujeción óptima, también al tomar las curvas a gran velocidad. Además, gracias a la regulación integrada de la anchura del respaldo, el asiento puede adaptarse al cuerpo.



□ Sistema de sonido envolvente Harman/Kardon² con amplificador digital de 408 vatios, 7 canales, ecualización específica del vehículo y 12 altavoces.



□ El BMW Head-Up Display⁴ a todo color proyecta la información relevante para la conducción en el campo visual del conductor.



□ El Acabado M Sport confiere al vehículo una nota aún más deportiva. Además de un aspecto marcado con numerosos detalles en el exterior y el interior, el Acabado M Sport garantiza un mayor placer de conducir. Así la suspensión deportiva M, los frenos deportivos M y el paquete aerodinámico M optimizan notablemente las cualidades dinámicas.



□ Los faros LED autoadaptables² con tecnología LED integral ofrecen seguridad y una iluminación óptima de la calzada gracias a los intermitentes integrados, la luz de cruce, la luz de carretera y la luz diurna. El asistente de luz de carretera antideslumbramiento y las luces autoadaptables con regulación variable mejoran claramente la visibilidad por la noche para disfrutar de una conducción casi tan relajada como durante el día.



□ El paquete de seguridad Driving Assistant^{2,3} ofrece avisos de colisión y de peatones con función de frenado en ciudad y Speed Limit Assist, que incluye Speed Limit Info con indicación de prohibición de adelantar y previsión, así como aviso de salida de trayecto. Además, los equipamientos basados en radar cuentan con aviso de tráfico trasero, advertencia de cambio de carril y aviso de colisión por alcance.



□ PAQUETE CONNECTIVITY
 - Dispositivo de alarma
 - BMW Live Cockpit Professional
 - Connected Package Professional
 - Sistema de telefonía con carga inalámbrica
 - Punto de acceso Wi-Fi



□ PAQUETE INNOVATION
 - Dispositivo de alarma
 - BMW Live Cockpit Professional
 - Connected Package Professional
 - Faros LED autoadaptables
 - Asistente de luz de carretera
 - Driving Assistant
 - Control de crucero activo con función Stop&Go
 - BMW Head-up Display



□ La suspensión M adaptativa¹ se ajusta electrónicamente a las condiciones de la calzada y a la situación de conducción. Además, el conductor puede ajustar las características de la suspensión mediante el sistema Driving Experience Control al estilo de conducción que prefiera en un momento dado: desde cómodo hasta marcadamente deportivo con una conducción aún más ágil.



□ BMW Live Cockpit Professional con función de navegación incluye un exclusivo conjunto de indicadores que consta de un display de control de alta resolución de 26,04 cm (10,25 pulgadas) con función táctil y un cuadro de instrumentos totalmente digital del mismo tamaño.²

¹ De serie en el BMW M40i.

² Disponible solo en combinación con otros equipamientos.

³ La función puede verse limitada en caso de oscuridad y niebla.

⁴ Con gafas de sol polarizadas, las indicaciones del BMW Head-Up Display se distinguen de forma limitada. El contenido mostrado depende del equipamiento. Es posible que se necesiten otros equipamientos opcionales.

Descubre más información con la nueva aplicación Catálogos BMW. Ahora disponible para tu Smartphone y Tablet.

■ Equipamiento de serie □ Equipamiento opcional



■ Sólido 300 Alpinweiss

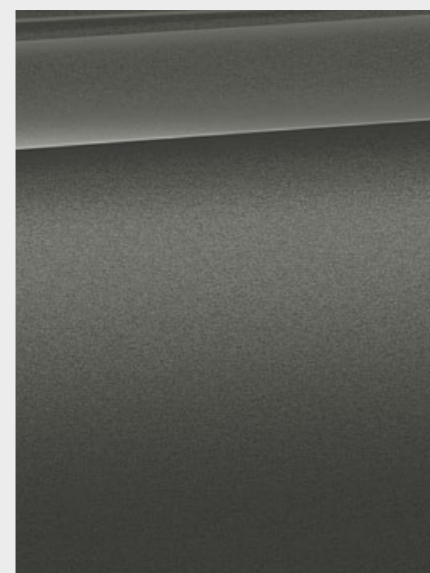


□ Metalizado A96 Mineralweiss¹



□ Metalizado A83 Glaciersilber¹

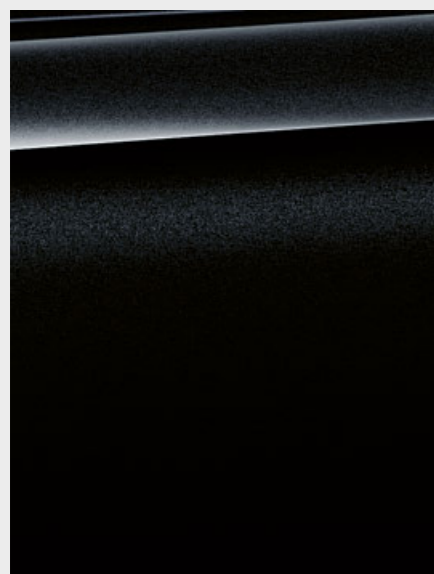
BMW INDIVIDUAL



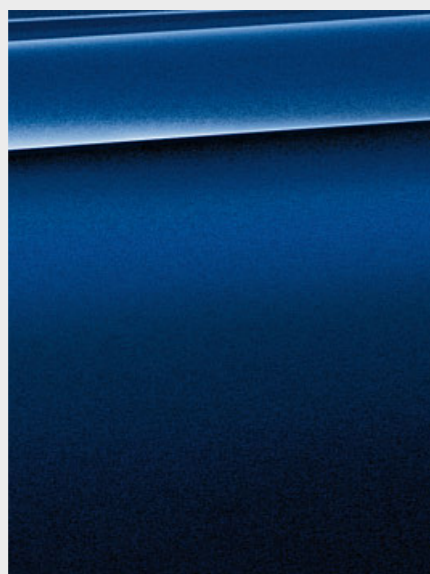
□ BMW Individual C37 Frozen Grey metalizado²



□ BMW Individual C41 Frozen Orange metalizado³



□ Metalizado 475 Black Sapphire¹



□ Metalizado C10 Mediterranblau¹



□ Metalizado C34 San Francisco Rot¹

ACABADO M SPORT



□ Metalizado C1D Misano Blau²

[Configurador BMW] Diseña un BMW totalmente personalizado. Ponemos a tu disposición todos los colores y equipamientos actualmente disponibles para que puedas elegir. Más información en www.bmw.es

[Carta de colores] Las cartas de colores presentadas te ofrecen una primera impresión de los colores y materiales disponibles para tu BMW. Sabemos por experiencia que las tintas de impresión no siempre pueden reproducir exactamente las tonalidades de las pinturas, tapicerías y molduras interiores. Por eso te recomendamos que acudas a tu Concesionario BMW. Estaremos encantados de enseñarte muestras y de ayudarte con tus deseos personales.

¹ Disponible como opción para el Acabado M Sport y el BMW M40i.

² Disponible en exclusiva para el Acabado M Sport y el BMW M40i.

³ Disponible en exclusiva para el BMW M40i hasta 07/19.

Descubre más información con la nueva aplicación Catálogos BMW. Ahora disponible para tu Smartphone y Tablet.

■ Equipamiento de serie □ Equipamiento opcional



COMBINACIÓN DE TELA Y CUERO

Disponibles con

■ **Acabado M Sport**

Combinación de cuero Vernasca/Alcantara HCNL en Schwarz/respunte de contraste en Blau¹

CUERO

Disponibles con

□ **Acabado Sport**
□ **Acabado M Sport**

Cuero Vernasca MAEY en Elfenbeinweiss con respunte decorativo, color interior Schwarz

■ **Acabado Sport**
□ **Acabado M Sport**

Cuero Vernasca MAH7 Schwarz con respunte decorativo, color interior Schwarz

□ **Acabado Sport**
□ **Acabado M Sport**

Cuero Vernasca MAKN Magmarot con respunte decorativo, color interior Schwarz

□ **Acabado Sport**
□ **Acabado M Sport**

Cuero Vernasca MAPQ Cognac con respunte decorativo, color interior Schwarz

■ **De serie**

Cuero Vernasca MASW Schwarz, color interior Schwarz

MOLDURAS INTERIORES

Disponibles con

■ **De serie**

Molduras interiores Quarzsilber mate

□ **De serie**
□ **Acabado Sport**
□ **Acabado M Sport**

Molduras interiores Aluminium Mesheffect.

□ **De serie**
■ **Acabado Sport**
■ **Acabado M Sport**

Molduras interiores Schwarz de brillo intenso

□ **Acabado M Sport**

Molduras interiores Aluminium Tetragon.¹

Ten en cuenta que tarde o temprano, aun ajustándose a las indicaciones de uso, los asientos pueden ensuciarse con manchas imposibles de eliminar. La causa es, en numerosas ocasiones, el uso de ropa que destiñe.

Ten en cuenta que el color interior dependerá del color de tapicería elegido.

¹ De serie en el BMW M40i.

LLANTAS Y NEUMÁTICOS

Descubre más información con la nueva aplicación Catálogos BMW. Ahora disponible para tu Smartphone y Tablet.



■ Llantas de aleación ligera de 17 pulgadas con radios en V estilo 768, en Reflexsilber, con neumáticos de distintas medidas y funcionamiento en caso de avería, delante 7,5 J x 17, neumáticos 225/50 R 17, detrás 8,5 J x 17, neumáticos 255/45 R 17.



□ Llantas de aleación ligera de 18 pulgadas con radios en V estilo 770, en Ferricgrey, con neumáticos de distintas medidas, delante 8 J x 18, neumáticos 225/45 ZR 18, detrás 9 J x 18, neumáticos 255/40 ZR 18.¹



□ Llantas de aleación ligera de 18 pulgadas con radios en V estilo 770 en bicolor Orbitgrau, con neumáticos de distintas medidas, pulido brillante, delante 8 J x 18, neumáticos 225/45 ZR 18, detrás 9 J x 18, neumáticos 255/40 ZR 18.^{1,3}



□ Llantas de aleación ligera M de 18 pulgadas con radios dobles estilo 798 M, en bicolor Ferricgrey, con neumáticos de distintas medidas, pulido brillante, delante 8 J x 18, neumáticos 225/45 ZR 18, detrás 9 J x 18, neumáticos 255/40 ZR 18.^{1,6}



□ Llantas de aleación ligera M de 18 pulgadas con radios dobles estilo 798 M, en bicolor Orbitgrau, con neumáticos de distintas medidas, pulido brillante, delante 9 J x 18, neumáticos 255/40 ZR 18, detrás 10 J x 18, neumáticos 275/40 ZR 18.^{2,5}



□ Llantas de aleación ligera de 19 pulgadas con radios en V estilo 772 en bicolor Ferricgrey, con neumáticos de distintas medidas, pulido brillante, delante 9 J x 19, neumáticos 255/35 ZR 19, detrás 10 J x 19, neumáticos 275/35 ZR 19.^{1,3}



□ Llantas de aleación ligera M de 19 pulgadas con radios dobles estilo 799 M, en bicolor Jetblack, con neumáticos de distintas medidas, pulido brillante, delante 9 J x 19, neumáticos 255/35 ZR 19, detrás 10 J x 19, neumáticos 275/35 ZR 19.⁴



□ Llantas de aleación ligera M de 19 pulgadas con radios dobles estilo 800 M, en bicolor Ceriumgrau mate, con neumáticos de distintas medidas, pulido brillante, delante 9 J x 19, neumáticos 255/35 ZR 19, detrás 10 J x 19, neumáticos 275/35 ZR 19.⁵



□ Llantas de aleación ligera M de 19 pulgadas con radios dobles estilo 799 M, en Jetblack sólido, con neumáticos de distintas medidas, delante 9 J x 19, neumáticos 255/35 ZR 19, detrás 10 J x 19, neumáticos 275/35 ZR 19.⁴

ACCESORIOS ORIGINALES BMW

Equipamiento 24 | 25

■ Equipamiento de serie □ Equipamiento opcional ○ Accesorios



○ Exclusivas llantas de aleación ligera BMW de 17 pulgadas con radios en V estilo 768 en Ferricgrey con neumáticos de distintas medidas y funcionamiento en caso de avería, Ruedas completas de invierno RDC, delante 7,5 J x 17, neumáticos 225/50 R 17, detrás 8 J x 17, neumáticos 225/50 R 17.



○ Exclusivas llantas de aleación ligera BMW de 18 pulgadas con radios dobles estilo 798 M, en Orbitgrau, con neumáticos de distintas medidas. Ruedas completas de invierno RDC, delante 8,5 J x 18, neumáticos 255/40 R 18, detrás 9 J x 18, neumáticos 255/40 R 18.



○ El tapacubos fijo incluye el logo „BMW“, que ya no gira junto con la rueda, sino que permanece en posición horizontal. El tapacubos puede montarse en todas las llantas de aleación ligera BMW con un diámetro de orificio de 112 mm.



○ Las exclusivas tapas BMW de aluminio protegen las válvulas de aluminio RDC con eficacia frente a la suciedad y la humedad. Además, realzan el aspecto de los neumáticos. Con logo „BMW“.



○ Las alfombrillas para todo tipo de clima BMW a medida y resistentes, con borde en relieve y diseño elegante, protegen la zona de los pies de la humedad y la suciedad. Van en negro e incluyen una inserción „Z4“ en negro y plateado.



○ La funda con carga inalámbrica BMW permite cargar sin cable los dispositivos Apple iPhone™ 7 Plus por inducción. La innovadora funda de móvil es compatible con los cargadores con certificado Qi y sirve también como funda de protección.

¹ No disponible para el BMW M40i.

² De serie en el BMW M40i.

³ Solo disponible en combinación con el Acabado Sport.

⁴ Solo disponible en combinación con el Acabado M Sport o el BMW M40i.

⁵ Solo disponible para el BMW M40i.

⁶ Solo disponible en combinación con el Acabado M Sport.

Descubre las novedosas soluciones que te ofrecemos para el exterior e interior del vehículo, la comunicación e información, el transporte y la organización del equipaje. En tu Concesionario BMW te asesorarán encantados sobre la oferta completa de

Accesorios Originales BMW y pondrán a tu disposición un catálogo especial de accesorios. Encontrarás más información en: www.bmw.es

BMW Z4		sDrive20i	sDrive30i	M40i
Peso				
Peso en vacío CE ¹	kg	1495	1505	1610
Peso máximo admisible	kg	1740	1740	1860
Carga útil	kg	320	310	325
Capacidad del maletero	l	281	281	281
Motor²				
Cilindros/válvulas		4/4	4/4	6/4
Cilindrada	cm ³	1998	1998	2998
Potencia nominal/Régimen nominal	kW (CV)/rpm	145 (197)/4500–6500	190 (258)/5000–6500	250 (340)/5000–6500
Par máximo/Régimen	Nm/rpm	320/1450–4200	400/1550–4400	500/1600–4500
Transmisión				
Tipo de tracción		Trasera	Trasera	Trasera
Cambio de serie		Deportivo Steptronic de 8 velocidades	Deportivo Steptronic de 8 velocidades	Deportivo Steptronic de 8 velocidades
Prestaciones				
Velocidad máxima	km/h	240	250 ⁴	250 ⁴
Aceleración 0–100 km/h	s	6,6	5,4	4,5
Consumo^{2,3} – Todos los motores cumplen la norma de gases de escape UE6				
Consumo promedio WLTP	l/100 km	[7,2–7,7]	[7,5–7,9]	[8,0–8,2]
Norma de gases de escape (homologado)		EU6d-temp	EU6d-temp	EU6d-temp
Emissiones promedio de CO ₂ WLTP	g/km	[166–172]	[173–180]	[191–193]
Emissiones promedio de CO ₂ NEDCcorr	g/km	[139–136]	[139–136]	[168–162]
Contenido del depósito, aprox.	l	52	52	52
Llantas/Neumáticos				
Tamaño del neumático		Delante: 225/50 R 17 94 W Detrás: 255/45 R 17 98 W	Delante: 225/50 R 17 94 W Detrás: 255/45 R 17 98 W	Delante: 255/40 ZR 18 95 Y Detrás: 275/40 ZR 18 99 Y
Tamaño de la llanta		Delante: 7,5 J x 17 Detrás: 8,5 J x 17	Delante: 7,5 J x 17 Detrás: 8,5 J x 17	Delante: 9,0 J x 18 Detrás: 10,0 J x 18
Material		Aleación ligera	Aleación ligera	Aleación ligera

Los datos relativos a las prestaciones, consumo y emisiones de CO₂ se refieren a vehículos con cambio de serie. Los valores entre [] corresponden a vehículos con cambio Steptronic.

¹ El peso en vacío CE hace referencia a un vehículo con equipamiento de serie, sin ningún equipamiento opcional. Peso en vacío con el depósito lleno en un 90% y un conductor de 75 kg. Los equipamientos opcionales pueden cambiar el peso del vehículo, la carga útil y, al influir en la aerodinámica, la velocidad máxima.

² Los datos de potencia para los motores de gasolina corresponden al combustible de 98 octanos. Los datos de consumo corresponden al funcionamiento con el combustible de referencia según el Reglamento (UE) 2007/715. Se admite combustible sin plomo de 91 octanos o más, con un porcentaje máximo de etanol del 10% (E10). BMW recomienda el uso de gasolina súper sin plomo de 95 octanos.

³ Los datos de consumo de combustible, energía, autonomía y emisiones de CO₂ que se muestran han sido medidos conforme al nuevo sistema WLTP. No obstante, respecto a los datos de emisiones de CO₂, se indican adicionalmente los valores resultantes de llevar a cabo la correlación de dichos resultados a valores NEDC. Las cifras mostradas se corresponden con vehículos de configuración básica y los rangos de consumos de energía, emisiones y autonomía mostrados en cada caso han tenido en cuenta el equipamiento opcional y el distinto tamaño de llantas y neumáticos disponibles en los modelos mostrados, pudiendo variar tales cifras dependiendo de la configuración final de cada vehículo.

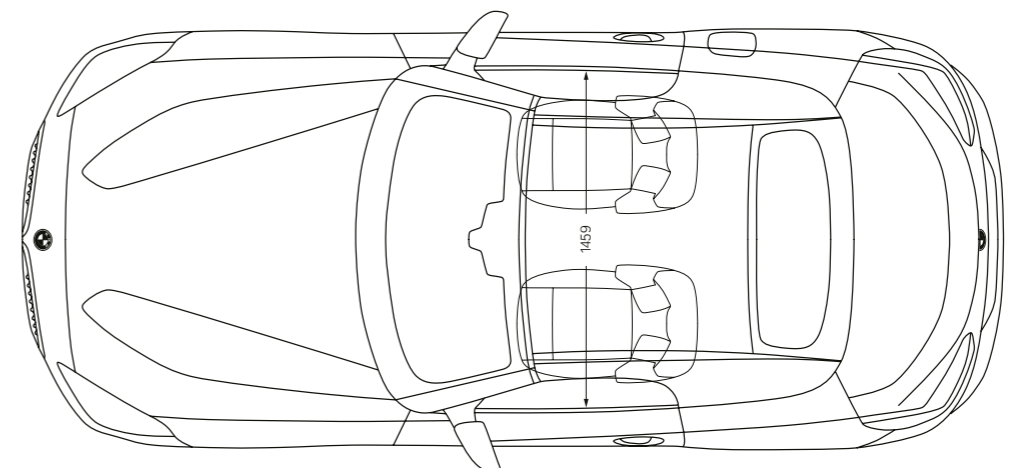
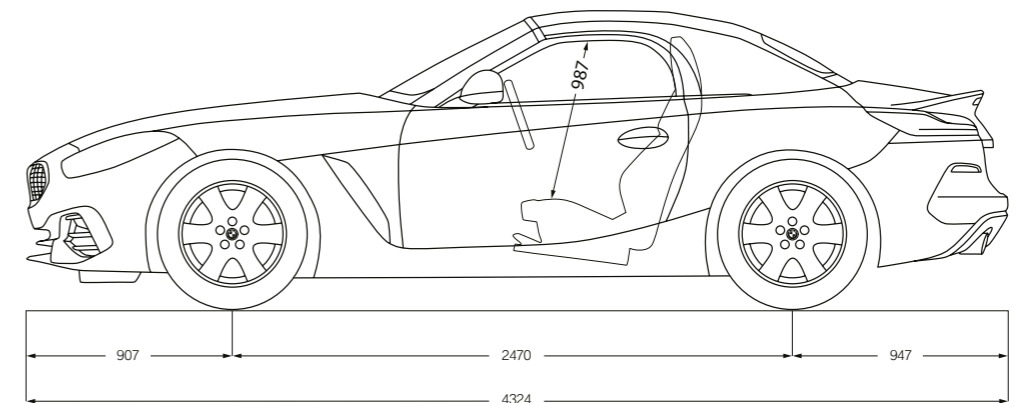
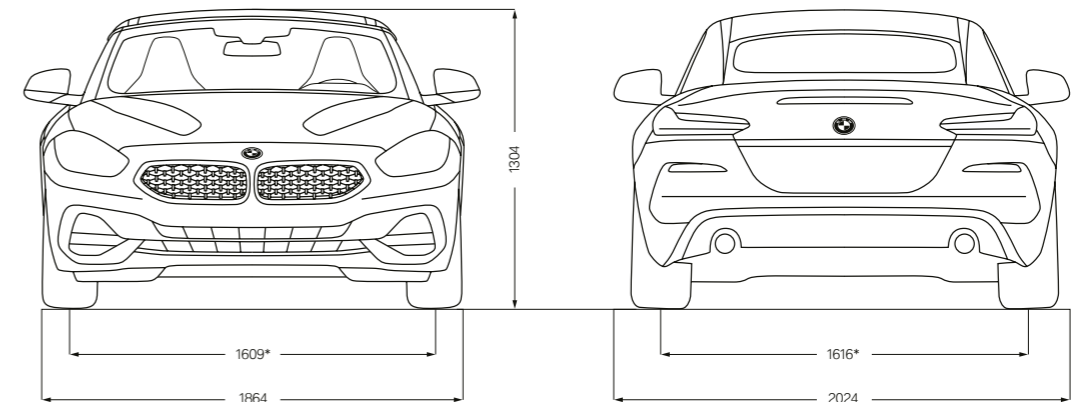
Se debe tener presente que:

(i) Los valores que se indican se han calculado considerando un depósito lleno al 90%, un peso del conductor de 68kg y 7kg de equipaje.

(ii) Para todas aquellas cuestiones que dependan de los valores de emisiones de CO₂ o la autonomía (por ejemplo, las relativas al impuesto de matriculación o el distintivo ambiental, etc.), los valores a tener en cuenta serán los NEDC Correlativos.

Para más información acerca del consumo de combustible oficial y de las emisiones de CO₂ se puede consultar la "Guía de consumo de combustible y emisiones de CO₂ de nuevos vehículos" que está disponible en todos los puntos de venta y en IDAE en www.idae.es.

⁴ Limitada electrónicamente.



* Valores diferentes para el BMW M40i – anchura de vía delantera: 1.594 mm; trasera: 1.589 mm

BMW Z4 M40i:

Motor de gasolina de 6 cilindros en línea BMW M TwinPower Turbo, 250 kW (340 CV), llantas de aleación M de 19 pulgadas con radios dobles estilo 799 M en Jetblack sólido, color exterior San Francisco Rot metalizado, asientos deportivos M en cuero Vernasca Elfenbeinweiss con respuntes decorativos, molduras interiores Aluminium Mesh effect, cuadro de instrumentos en Sensatec, Shadow Line de brillo intenso BMW Individual con contenido ampliado.

Los datos y características referidos a modelos, equipamientos, accesorios, gamas de colores, paquetes y posibilidades de configuración de los vehículos BMW que aparecen reflejados en el documento son los existentes y en vigor en el momento de su impresión en marzo de 2019. En consecuencia, esos datos y características pueden haber sufrido modificaciones posteriores o no estar ya en vigor. Por ello, a la hora de configurar tu vehículo, deberás confirmar con tu Concesionario BMW los datos y características vigentes en cada momento. En todo caso las características que se contengan en el documento de oferta comercial que en última instancia te proporcione tu Concesionario BMW sobre tu vehículo prevalecerán sobre las contenidas en este documento.

© BMW AG, Múnich/Alemania. Solo se permite la reproducción, incluso de forma resumida, con autorización escrita de BMW AG, Múnich.

411 004 080 55 1 2019 BC. Printed in Germany 2019.