



Dacia Sandero



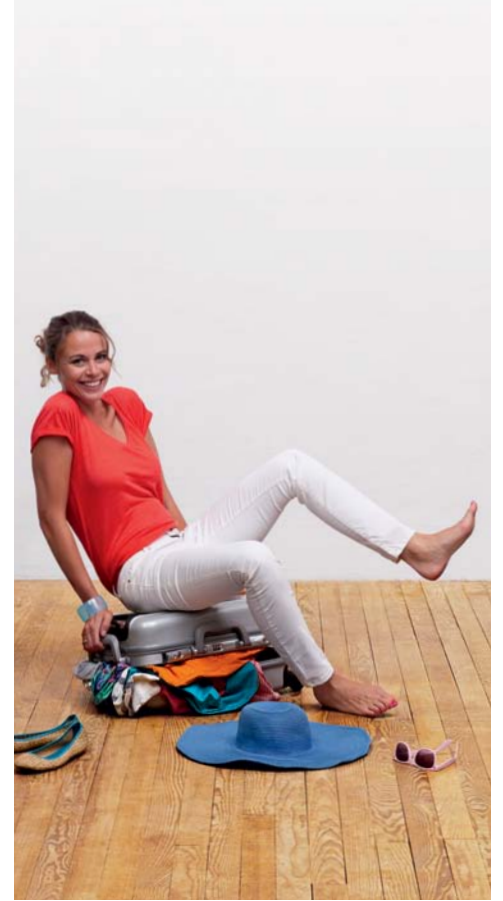
Dacia Sandero...

Diseñado para usted.



¿Qué espera de su vehículo? Un diseño atractivo y agradable, un interior cuidado dotado de múltiples funcionalidades, un amplio espacio para acoger a su familia, unos bonitos acabados, y todo a un precio asequible... Exactamente, el Dacia Sandero.

Sus **líneas fluidas atraen** la mirada. Sus **cinco plazas** son acogedoras. Su **tecnología inteligente** es una garantía de confort y de seguridad. ¿Cómo resistirse? ¿Quiere ser diferente con un vehículo que se parece a usted? Elija un **Dacia Sandero Stepway**. Un diseño con mucha personalidad, un poco de altura para ver la vida de manera diferente... placer y ahorro a la vez. Sandero y Sandero Stepway son vehículos Dacia, **una garantía de fiabilidad, seguridad y robustez...** ¿cuál de los dos elige?





Sandero

Un diseño a la altura de sus necesidades.

El diseño de Sandero expresa **calidad y fuerza**. Sus faros con un dibujo perfilado y la rejilla del radiador acentúan su **lado más expresivo**. La justa proporción entre carrocería y superficie acristalada, la línea esculpida en forma de ola inversa, los pasos de rueda más marcados y los lados sobredimensionados refuerzan la sensación de **robustez** y llenan de confort el **espacio interior**.

Un **diseño reforzado** que solo puede aportarle valor.





Interior cuidado, Sonría... es suyo.

Muy **atractivo**, el diseño interior de Sandero le invita a subir a bordo. Para alegrarle la vista y la conducción, estrena un **nuevo salpicadero** con un diseño contemporáneo, con contornos cromados* en los cuadros y nuevos mandos ergonómicos. Los contornos* de las salidas de aire, el logotipo en el volante y la viñeta de la palanca de cambios van en cromado. Los tiradores de las puertas, la pieza decorativa en el volante* y el contorno de la consola central* están diseñadas en perfecta armonía con el conjunto del salpicadero. Para su confort, Sandero ofrece **numerosos compartimentos**: hueco abierto en la parte superior del salpicadero, guantera, portavasos, portaobjetos en todas las puertas y respaldos de asientos*. Podrá guardar en ellos los libros, bebidas y juegos que necesitará durante su viaje. El viaje se prevé agradable... Normal, está en un Sandero.

*Según versiones





5 auténticas plazas... ¡tiene mucho espacio!

Sanderó le proporciona lo que necesita. Ofrece en la parte trasera, en todas las versiones, **tres plazas verdaderamente confortables, modulables** con el respaldo del asiento fraccionable **y abatible 2/3-1/3**. Para la vida diaria o para las vacaciones, el **maletero de 320 litros** le permite transportar todos los objetos que necesita. Sanderó es así... vive como usted.



La tecnología para Sandero, Una conducción segura para usted.



Inteligente y útil, la tecnología de Sandero le da lo esencial sin renunciar a lo superfluo. El sistema multimedia **MEDIA NAV 2.0*** le ofrece una paleta de funcionalidades a la que no podrá resistir. Su pantalla táctil de 18 cm le facilitará la vida, su **navegación integrada** le guiará en cada momento, el **Bluetooth®** le dejará las manos libres para llamar y escuchar su música, y la **toma USB** le permitirá conectar su Smartphone.

¿Necesita aparcar? **El radar de proximidad trasera*** le ayudará en todas las situaciones. ¿La velocidad está limitada? Circula con toda tranquilidad, **el regulador y limitador de velocidad*** se ocuparán de todo.

Con la tecnología útil de Sandero, la carretera se hace más segura... más comfortable.

*En opción





Dacia Sandero Stepway

Tiene estilo.

¿Por qué elegir Sandero Stepway? Porque tiene **estilo** y **carácter**.

Barras de techo y protecciones inferiores delanteras y traseras cromadas, pintura metalizada, llantas de 16" específicas, y faros antiniebla... Detalles que le dan una verdadera imagen de aventurero. Desde el espacio interior, con **cinco auténticas plazas** y una tapicería única, hasta su altura, **elevada 4 cm del suelo** para ver la vida de manera diferente, con Sandero Stepway no pasará desapercibido.





STEPWAY

Sandero Stepway



Sandero Stepway

STEPWAY

Más altura, más carácter... Como usted.

Más alto, más robusto, más equipado, Sandero Stepway va a todas partes... ¡sin pasar desapercibido.

Sandero Stepway tiene un estilo con aire de aventura y libertad. La calandra y los faros afirman el espíritu moderno y la fortaleza del todoterreno. Su diseño exterior está reforzado por skis de protección, barras de techo, una cánula de escape y otros acabados cromados.

Con un precio muy asequible, entrará en el mundo de los todo camino.



Unir seguridad, fiabilidad y economía... Dacia lo hace para usted.



Con Sandero, todo está bajo control gracias al sistema de control de estabilidad (ESP) y al sistema ABS con asistencia a la frenada de emergencia (SAFE). Los **airbags frontales y laterales** son de serie en todos los acabados. Las plazas traseras laterales incorporan el sistema de seguridad **ISOFIX**. En lo que a seguridad se refiere, todo el mundo está a salvo...

Dacia es también sinónimo de economía... y no solo cuando hablamos de precio. Muy silenciosos, los **motores diesel** dCi 75 y dCi 90 son eficaces y sobrios. El **nuevo motor gasolina TCe 90** une prestación y economía. Dacia es un vehículo que no le abandonará. La prueba: su **garantía de tres años o 100.000 km***.

Para mayor seguridad, Dacia le propone prorrogar la garantía del fabricante e informarle de las ofertas de mantenimiento. Puede estar tranquilo, circulará con absoluta seguridad.

* Garantía válida durante los dos primeros años sin límite de kilometraje. A partir del segundo año, la garantía finalizará cuando se supere una de las dos condiciones.





Versión Base

PRINCIPALES EQUIPAMIENTOS

- Sistema de control de estabilidad (ESP) y sistema antipatinado (ASR)
- ABS + SAFE (Asistencia a la Frenada de Emergencia)
- Luces diurnas
- Sistema de fijación ISOFIX en los asientos laterales traseros
- Airbag delanteros (en el lado del pasajero con posibilidad de desactivación)
- Airbags laterales delanteros
- Testigo visual y sonoro del cinturón de seguridad del conductor
- Sensor de presión de neumáticos
- Antiarranque codificado
- Dirección asistida
- Reposacabezas delanteros regulables en altura
- Banqueta trasera abatible 1/3-2/3
- Calefacción y ventilación de 4 velocidades
- Cinturones traseros con 3 puntos de anclaje
- Luneta trasera con anti-escarcha / limpiaparabrisas trasero
- Portaobjetos en las puertas delanteras
- Hueco abierto en parte superior del salpicadero
- Llantas de aluminio de 15"
- Paragolpes delantero y trasero en color negro
- Retrovisores y tiradores exteriores de puertas color negro
- Kit de reparación de pinchazos

OPCIONES

- Cenicero
- Rueda de repuesto



Versión Ambiance



PRINCIPALES EQUIPAMIENTOS

AMBIANCE = BASE +

- 3 reposacabezas traseros (1 central tipo regulable, 2 laterales fijos)
- Testigo de puertas laterales no cerradas
- Cierre centralizado de puertas con mando a distancia
- Elevalunas delanteros eléctricos
- Detalles de decoración interior en cromado: salidas de aire, contadores y logo en volante
- Iluminación del maletero
- Paragolpes delantero y trasero en color carrocería
- Llantas de chapa de 15" con embellecedor completo
- Tapicería en gris oscuro con laterales del respaldo en gris claro

OPCIONES

- Aire acondicionado
- Dacia Plug & Radio : radio CD MP3, toma Jack y USB, Bluetooth®, controlada por mandos bajo el volante; incluye preinstalación y altavoces delanteros
- Sistema multimedia MEDIA NAV : Navegador con pantalla táctil de 7" + radio con toma Jack y USB + Bluetooth®, controlado por mandos bajo el volante; incluye preinstalación y altavoces delanteros. Incluye cartografía España.
- Cartografía Europa
- Faros antiniebla
- Pintura metalizada
- Llantas de aluminio 15"
- Rueda de repuesto



Versión Lauréate



PRINCIPALES EQUIPAMIENTOS LAURÉATE = AMBIANCE +

- 3 reposacabezas traseros regulables
- Faros antiniebla
- Asiento del conductor regulable en altura
- Cinturones de seguridad delanteros y volante regulables en altura
- Detalles de decoración interior en gris metal : consola central, volante y tiradores interiores de puertas
- Ordenador de a bordo de 7 funciones : totalizador general, parcial, carburante utilizado, consumo medio, autonomía previsible, velocidad media, próxima revisión, temperatura exterior. (No disponible en versiones GLP)
- Dacia Plug & Radio : radio CD MP3, toma Jack y USB, Bluetooth®, controlada por mandos bajo el volante; incluye preinstalación y altavoces delanteros y traseros
- Retrovisores exteriores en color carrocería regulables eléctricamente
- Tiradores de puertas exteriores en color carrocería
- Llantas de chapa de 15" con embellecedor completo
- Tapicería en negro

OPCIONES

- Aire acondicionado
- Elevalunas traseros eléctricos
- Volante de cuero
- Tapicería de cuero
- Apoyacodos delantero
- Regulador-limitador de velocidad
- Radar de proximidad trasero
- Sistema multimedia MEDIA NAV : Navegador con pantalla táctil de 7" + radio con toma Jack y USB + Bluetooth®, controlado por mandos bajo el volante. Incluye cartografía España.
- Cartografía Europa
- Pintura metalizada
- Llantas de aluminio 15"
- Rueda de repuesto



Versión Stepway

PRINCIPALES EQUIPAMIENTOS

STEPWAY = AMBIANCE+

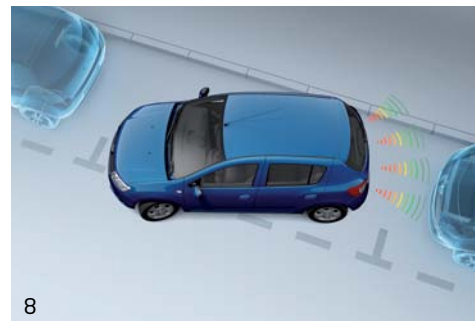
- Faros antiniebla
- Retrovisores exteriores en color carrocería
- Pack Look Stepway : protecciones inferiores delanteras y traseras en cromo satinado, barras de techo en negro/cromo satinado, stripping Stepway, faros delanteros oscurecidos, mayor altura al suelo
- Llantas de chapa de 16" específicas

OPCIONES

- Aire acondicionado
- Dacia Plug & Radio : radio CD MP3, toma Jack y USB, Bluetooth®, controlada por mandos bajo el volante; incluye preinstalación y altavoces delanteros
- Sistema multimedia MEDIA NAV : Navegador con pantalla táctil de 7" + radio con toma Jack y USB + Bluetooth®, controlado por mandos bajo el volante ; incluye preinstalación y altavoces delanteros. Incluye cartografía España.
- Cartografía Europa
- Regulador-limitador de velocidad
- Rueda de repuesto
- Pintura metalizada



ACCESORIOS



1. COFRE DE TECHO SOBRE BARRAS TRANSVERSALES

Este elegante cofre de techo Dacia es de fácil instalación y ofrece un espacio de carga adicional.

2. BARRAS DE TECHO

Adaptadas al diseño del Nuevo Sandero, estas barras de techo en acero permiten transportar accesorios adicionales (cofre de techo, portaesquí, portabicicletas de techo, etc.).

3. ENGANCHE CUELLO DE CISNE

Alta resistencia mecánica y fiabilidad garantizadas, respetando las normas europeas de seguridad.

4. DVD PORTÁTIL

Es un accesorio ideal para que sus niños disfruten de sus películas favoritas durante el viaje. Consulte nuestra gama de DVD portátiles y tabletas.

5. EMBELLECEDORES ANTINEBLA

Estos embellecedores aportan un look más elegante y deportivo a los faros antiniebla del Nuevo Sandero.

6. FALDILLAS DELANTERAS Y TRASERAS

Protegen la carrocería del barro y la suciedad.

7. PROTECTOR DE MALETERO

Se adapta perfectamente al maletero del Nuevo Sandero y es ideal para su protección ante todo tipo de objetos.

8. AYUDA AL PARKING TRASERO

Este sistema facilita las maniobras para aparcar de la manera más rápida y segura.

9. ALFOMBRAS

Las alfombras de habitáculo en materiales textiles están fabricadas a medida y se integran perfectamente en el interior del vehículo, garantizando un alto nivel de calidad y seguridad.



10



11



12



13



14



15



16



17



18

10. ALFOMBRA DE GOMA

Las alfombras de goma se adaptan perfectamente al habitáculo del Nuevo Sandero. Son de fácil mantenimiento y ofrecen protección óptima contra la nieve y el barro.

11. MOLDURAS LATERAL

Protegen su Nuevo Sandero de los pequeños golpes.

12. FUNDAS DE ASIENTO

Hechas a medida y de material muy resistente, estas fundas están diseñadas en armonía con el interior de su vehículo y sirven para proteger los asientos del desgaste.

13. REDECILLA DE FONDO DE MALETERO

La redecilla de fondo de maletero permite guardar objetos, evitando su desplazamiento durante el viaje.

14. REDECILLA PARA MALETERO

Esta redecilla vertical permite tener un espacio adicional en el maletero para sujetar pequeños objetos, gracias a los 3 compartimentos.

15. DEFLECTORES DE AIRE

Ofrecen una aireación natural del habitáculo y protegen de la lluvia.

16. SOPORTE UNIVERSAL SMARTPHONE

Es fácil de colocar y es compatible con todos los modelos smartphone. Se puede fijar en el salpicadero o en la ventosa del vehículo.

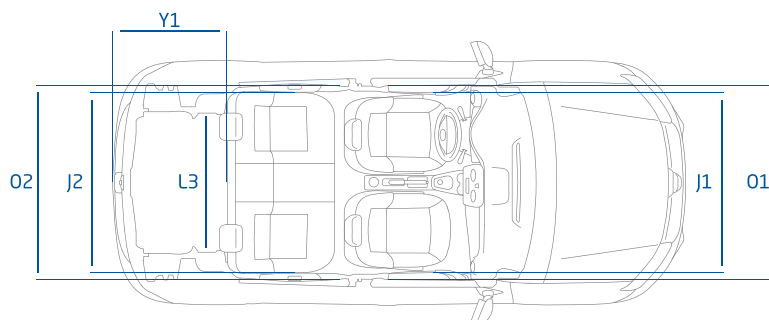
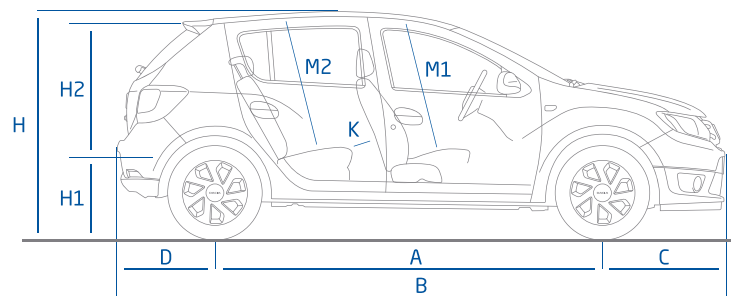
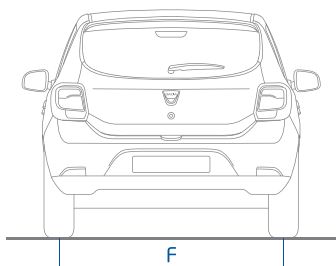
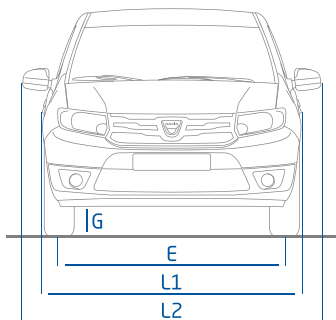
17. EMBELLECEDORES DE LA REJILLA FRONTAL

Este embellecedor de la rejilla frontal de aspecto cromado aporta a su Nuevo Sandero un toque deportivo y elegante.

18. PORTABICICLETAS SOBRE ENGANCHE

Para los momentos de ocio, puede optar por el portabicicletas sobre enganche con función basculante.

DIMENSIONES SANDERO



VOLUMEN de MALETERO (dm3) (norma ISO 3832)

| | |
|---|------|
| Configuración 5 plazas | 320 |
| Configuración 2 plazas (con banqueta plegada) | 1196 |

PLANO LADO (mm)

| | | |
|-------|---|-----------|
| A | Batalla | 2589 |
| B | Longitud total | 4058 |
| C | Voladizo delantero | 813 |
| D | Voladizo trasero | 656 |
| E | Anchura de vía delantera | 1493 |
| F | Anchura de vía trasera | 1476 |
| G | Altura al suelo en carga | min 163 |
| H | Altura en vacío | 1518 |
| H1 | Altura umbral en vacío | 761 |
| H2 | Altura de apertura trasera | 622 |
| J1 | Anchura interior delantera | 1387 |
| J2 | Anchura interior trasera en la 2ª fila | 1393 |
| K | Longitud habitáculo hasta 2ª fila (rodillas) | 144 |
| L1/L2 | Anchura sin retrovisores/con retrovisores | 1733/1994 |
| L3 | Anchura interior entre pasos de rueda | 1005 |
| M1 | Altura delantera techo | 900 |
| M2 | Altura trasera techo | 880 |
| O1 | Anchura de acceso delantero de la 1ª fila | 1417 |
| O2 | Anchura de acceso trasero de la 2ª fila | 1436 |
| Y1 | Longitud de carga tras banqueta de la 2ª fila | 856 |

PINTURAS OPACAS



BLANCO GLACIAR (369)

AZUL MARINO (D42)

PINTURAS METALIZADAS



NEGRO NACARADO (676)

GRIS PLATINO (D69)

ROJO FUEGO (B76)

AZUL COSMOS (RPR)

LLANTAS

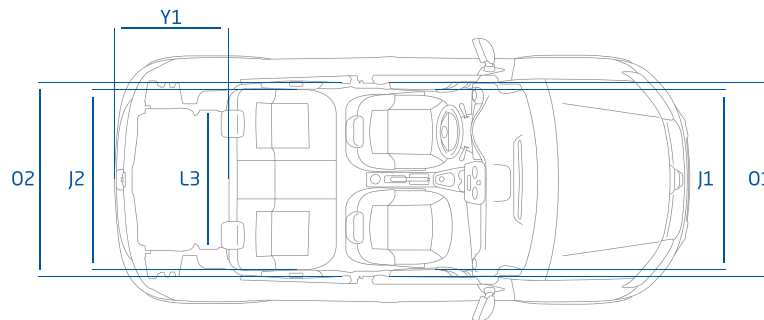
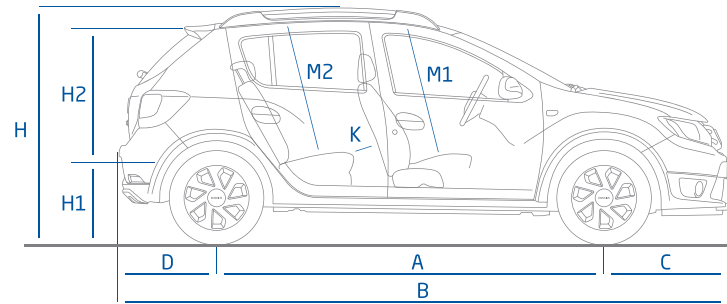
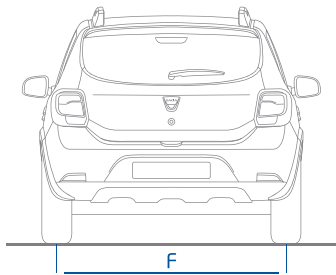
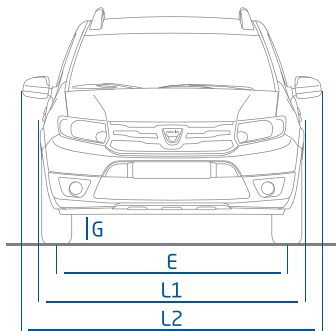


LLANTA DE CHAPA DE 15" CON EMBELLECEDOR COMPLETO ARACAJU

LLANTA DE CHAPA DE 15" CON EMBELLECEDOR COMPLETO GROOMY

LLANTA DE ALEACIÓN DE 15" EMPREINTE

DIMENSIONES STEPWAY



VOLUMEN de MALETERO (dm3) (norma ISO 3832)

| | |
|---|------|
| Configuración 5 plazas | 320 |
| Configuración 2 plazas (con banqueta plegada) | 1196 |

PLANO LADO (mm)

| | | |
|-------|---|-----------|
| A | Batalla | 2590 |
| B | Longitud total | 4081 |
| C | Voladizo delantero | 835 |
| D | Voladizo trasero | 656 |
| E | Anchura de vía delantera | 1490 |
| F | Anchura de vía trasera | 1481 |
| G | Altura al suelo en carga | min 207 |
| H | Altura en vacío sin / con barras de techo | 1559/1618 |
| H1 | Altura en vacío | 798 |
| H2 | Altura de apertura trasera | 622 |
| J1 | Anchura interior delantera | 1387 |
| J2 | Anchura interior trasera en la 2ª fila | 1393 |
| K | Longitud habitáculo hasta 2ª fila (rodillas) | 144 |
| L1/L2 | Anchura sin retrovisores/con retrovisores | 1733/1994 |
| L3 | Anchura interior entre pasos de rueda | 1005 |
| M1 | Altura delantera techo | 900 |
| M2 | Altura trasera techo | 880 |
| O1 | Anchura de acceso delantero de la 1ª fila | 1417 |
| O2 | Anchura de acceso trasero de la 2ª fila | 1436 |
| Y1 | Longitud de carga tras banqueta de la 2ª fila | 856 |

PINTURAS OPACAS STEPWAY



BLANCO GLACIAR (369)

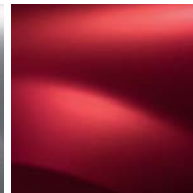
PINTURAS METALIZADAS STEPWAY



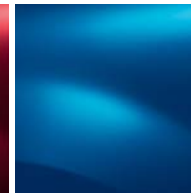
NEGRO NACARADO (676)



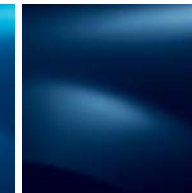
GRIS PLATINO (D69)



ROJO FUEGO (B76)



AZUL TURQUESA (RPL)



AZUL COSMOS (RPR)

LLANTA STEPWAY



LLANTA DE 16" ESPECÍFICA CON EMBELLECEDORES OASIS

EQUIPAMIENTOS Y OPCIONES

| | Base | Ambiance | Lauréate | Stepway |
|--|-----------------------|-----------------------|----------------------|------------------|
| PRESENTACIÓN EXTERIOR | | | | |
| Paragolpes delantero y trasero | Negro | Color carrocería | Color carrocería | Color carrocería |
| Tiradores de puertas exteriores | Negro | Negro | Color carrocería | Negro |
| Retrovisores exteriores | Negro | Negro | Color carrocería | Color carrocería |
| Llantas de chapa 15", modelo Arges | ● | - | - | - |
| Llantas de chapa 15", con embellecedor completo, modelo Aracaju | - | ● | - | - |
| Llantas de chapa 15", con embellecedor completo, modelo Groomy | - | - | ● | - |
| Llantas de aluminio 15", modelo Empreinte | - | ○ | ○ | - |
| Llantas de chapa 16", específicas | - | - | - | ● |
| Pack Look Stepway : protecciones inferiores delanteras y traseras en cromo satinado, barras de techo en negro/cromo satinado, stripping Stepway, faros delanteros oscurecidos, mayor altura al suelo | - | - | - | ● |
| Pintura metalizada | - | ○ | ○ | ○ |
| ASIENTOS Y AMBIENTES INTERIORES | | | | |
| Consola central | Carbono oscuro / gris | Carbono oscuro / gris | Carbono oscuro | Carbono oscuro |
| Embellecedor en la consola central | Carbono oscuro | Carbono oscuro | Gris metal brillante | Carbono oscuro |
| Contorno salidas de aire | Carbono oscuro | Cromado | Cromado | Cromado |
| Contorno contadores en tablero de bordo | Carbono oscuro | Cromado | Cromado | Cromado |
| Contorno del logo del volante | Carbono oscuro | Cromado | Cromado | Cromado |
| Pieza decorativa en el volante | - | - | Gris metal brillante | - |
| Volante y palanca de cambios en cuero* | - | - | ○ | ○ |
| Empuñaduras de puertas interiores | Negro | Negro | Negro | Negro |
| Tiradores interiores de puerta en gris metal brillante | - | - | ● | - |
| Paneles de puertas | Carbono oscuro | Carbono oscuro | Carbono oscuro | Carbono oscuro |
| Banqueta trasera abatible y fraccionable 1/3 - 2/3 | ● | ● | ● | ● |
| 3 reposacabezas traseros (1 central tipo regulable, 2 laterales fijos) | - | ● | - | ● |
| 3 reposacabezas traseros regulables | - | - | ● | - |
| Tapicería Base | ● | - | - | - |
| Tapicería Ambiance (bi-color) | - | ● | - | - |
| Tapicería Lauréate | - | - | ● | - |
| Tapicería específica Stepway | - | - | - | ● |
| Tapicería de cuero* | - | - | ○ | - |
| SEGURIDAD ACTIVA Y PASIVA | | | | |
| ABS + Asistencia a la Frenada de Emergencia (SAFE) | ● | ● | ● | ● |
| Sistema de control de estabilidad (ESP) y sistema antipatinado (ASR) | ● | ● | ● | ● |
| Airbags frontales (desconectable en el lado del pasajero) | ● | ● | ● | ● |
| Airbags laterales delanteros de cabeza y de tórax | ● | ● | ● | ● |
| Cinturones de seguridad delanteros regulables en altura | - | - | ● | - |
| Sistema de fijación ISOFIX en los asientos laterales traseros | ● | ● | ● | ● |
| Sensor de presión de neumáticos | ● | ● | ● | ● |
| Kit de reparación de pinchazos | ● | ● | ● | ● |
| Rueda de repuesto (L) | ○ | ○ | ○ | ○ |

| | Base | Ambiance | Lauréate | Stepway |
|--|------|----------|----------|---------|
| PROTECCIÓN DEL VEHÍCULO | | | | |
| Antiarranque codificado | ● | ● | ● | ● |
| CONDUCCIÓN Y APARATOS DE CONTROL | | | | |
| Cuentarrevoluciones | ● | ● | ● | ● |
| Dirección asistida | ● | ● | ● | ● |
| Ordenador de a bordo** de 7 funciones : totalizador general, parcial, carburante utilizado, consumo medio, autonomía previsible, velocidad media, próxima revisión, temperatura exterior | - | - | ● | - |
| Testigo de puertas laterales no cerradas | - | ● | ● | ● |
| Testigo visual y sonoro del cinturón de seguridad del conductor | ● | ● | ● | ● |
| Regulador - Limitador de velocidad | - | - | ○ | ○ |
| Radár de proximidad trasero | - | - | ○ | - |
| VISIBILIDAD | | | | |
| Faros antiniebla | - | ○ | ● | ● |
| Luneta trasera con función anti-escarcha / Limpiaparabrisas trasero | ● | ● | ● | ● |
| Retrovisores exteriores regulables desde el interior | ● | ● | - | ● |
| Retrovisores exteriores eléctricos con función anti-escarcha | - | - | ● | - |
| CONFORT | | | | |
| Cierre centralizado de las puertas con mando | - | ● | ● | ● |
| Elevalunas delanteros eléctricos | - | ● | ● | ● |
| Elevalunas traseros eléctricos | - | - | ○ | - |
| Iluminación central delantera | ● | ● | ● | ● |
| Volante regulable en altura | - | - | ● | - |
| Asiento conductor regulable en altura | - | - | ● | - |
| Calefacción y ventilación de 4 velocidades | ● | ● | ● | ● |
| Aire acondicionado | - | ○ | ○ | ○ |
| Guantera cerrada | ● | ● | ● | ● |
| Hueco abierto en parte superior del salpicadero | ● | ● | ● | ● |
| Iluminación del maletero | - | ● | ● | ● |
| Apoyacodos delantero | - | - | ○ | - |
| COMUNICACIÓN / AUDIO | | | | |
| 2 altavoces delanteros / 2 altavoces delanteros + 2 altavoces traseros (solo si Dacia Plug&Radio o sistema MEDIA NAV) | - | ●/- | -/● | ●/- |
| Dacia Plug & Radio : radio CD MP3, toma Jack y USB, Bluetooth®, controlada por mandos bajo el volante | - | ○ | ● | ○ |
| Sistema multimedia MEDIA NAV : Navegador con pantalla táctil de 7" + radio con toma Jack y USB + Bluetooth®, controlado por mandos bajo el volante. Incluye cartografía España. | - | ○ | ○ | ○ |
| Cartografía Europa | - | ○ | ○ | ○ |

(1) La opción "rueda de repuesto" sustituye al equipamiento "kit de reparación de pinchazos". No disponible en versiones GLP. (2) La opción "MEDIA NAV" sustituye al equipamiento "Dacia Plug & Radio" en Lauréate. * Revestimiento de cuero (de origen bovino) en la parte dorsal del asiento y respaldo.

** No disponible en versiones GLP.

MOTORIZACIONES

| | SANDERO | | | | STEPWAY | | | |
|---|----------------------|----------------------|--|---------------------|---------------------|--|---------------------|--|
| | 1.2 16V 75 | Tce 90 GLP | Tce 90 | dCi 75 | dCi 90 | Tce 90 | 1.5 dCi 90 | |
| | Gasolina | Gasolina / GLP | Gasolina | Diesel | Diesel | Gasolina | Diesel | |
| Carburante | Gasolina | Gasolina / GLP | Gasolina | Diesel | Diesel | Gasolina | Diesel | |
| Tipo caja de cambio | Manual 5 v | Manual 5 v | Manual 5 v | Manual 5 v | Manual 5 v | Manual 5 v | Manual 5 v | |
| Norma de depolucción | Euro6 | Euro6 | Euro6 | Euro6 | Euro6 | Euro6 | Euro6 | |
| Tipo de motor | D4F 732 | H4Bt 400 | H4Bt 400 | K9K 612 | K9K 612 | H4Bt 400 | K9K 612 | |
| Cilindrada (cm ³) | 1149 | 898 | 898 | 1461 | 1461 | 898 | 1461 | |
| Calibrado x carrera (mm) | 69 x 76,8 | 72,2 x 73,1 | 72,2 x 73,1 | 76 x 80,5 | 76 x 80,5 | 72,2 x 73,1 | 76 x 80,5 | |
| Número de cilindros | 4 | 3 | 3 | 4 | 4 | 3 | 4 | |
| Relación volumétrica | 9,8 | 9,5 | 9,5 | 15,5 | 15,5 | 9,5 | 15,5 | |
| Número de válvulas | 16 | 12 | 12 | 8 | 8 | 12 | 8 | |
| Potencia máx. kW CEE (cv DIN) a régimen de potencia máx. (r.p.m.) | 55 (75) a 5.500 | 66 (90) a 5.250 | 66 (90) a 5.250 | 55 (75) a 4.000 | 66 (90) a 3.750 | 66 (90) a 5.000 | 66 (90) a 3.750 | |
| Par máx. Nm CEE (Nm) a régimen par máx. (r.p.m.) | 107 a 4.250 | 135 a 2.500 | 135 a 2.500 | 200 a 1.750 | 220 a 1.750 | 135 a 2.500 | 220 a 1.750 | |
| Tipo de inyección | Indirecta Multipunto | Indirecta Multipunto | Indirecta Multipunto | Directa Common Rail | Directa Common Rail | Indirecta Multipunto | Directa Common Rail | |
| Alimentación motor | Aire | Turbo-compresor | Turbo-compresor | Turbo-compresor | Turbo-compresor | Turbo-compresor | Turbo-compresor | |
| Catalizador / Filtro antipartículas | Serie / - | Serie / - | Serie / - | Serie / Serie | Serie / Serie | Serie / - | Serie / Serie | |
| Stop & Start | - | STOP&START | STOP&START | STOP&START | STOP&START | STOP&START | STOP&START | |
| CAJA DE VELOCIDADES | | | | | | | | |
| Tipo de caja de velocidades | JH3 | JH3 | JH3 | JR5 | JR5 | JH3 | JR5 | |
| Número de relaciones delanteras | 5 | 5 | 5 | 5 | 5 | 5 | 5 | |
| Velocidad a 1000 r.p.m.: en 1ª/2ª/3ª | 6,78/12,33/18,13 | 6,78/12,91/20,48 | 6,78/12,91/20,48 | 9,63/18,34/29,10 | 9,63/18,34/29,10 | 6,88/13,11/20,8 | 8,69/16,56/26,27 | |
| Velocidad a 1000 r.p.m.: en 4ª/5ª | 24,53/31,77 | 27,96/38,29 | 27,96/38,29 | 39,73/54,41 | 39,73/54,41 | 28,40/38,89 | 35,88/49,13 | |
| DIRECCIÓN | | | | | | | | |
| Dirección manual / asistida (tipo) | | | Asistida (hidráulica) | | | Asistida (hidráulica) | | |
| Ø de giro entre aceras (m) | 10,68 | 10,68 | 10,68 | 10,68 | 10,68 | 10,5 | 10,5 | |
| Número de giros de volante | 3,2 | 3,2 | 3,2 | 3,2 | 3,2 | 3,2 | 3,2 | |
| TRENES | | | | | | | | |
| Tipo de tren delantero / trasero | | | Pseudo McPherson de brazo triangular / Eje flexible en H con depuración programada y resortes helicoidales | | | Pseudo McPherson de brazo triangular / Eje flexible en H con depuración programada y resortes helicoidales | | |
| RUEDAS - NEUMÁTICOS | | | | | | | | |
| Llantas de referencia | 6J15 | 6J15 | 6J15 | 6J15 | 6J15 | 6J16 | 6J16 | |
| Neumáticos de referencia delanteros / traseros | 185/65 R15 | 185/65 R15 | 185/65 R15 | 185/65 R15 | 185/65 R15 | 205/55 R16 | 205/55 R16 | |
| FRENADA | | | | | | | | |
| Tipo de circuito | X | X | X | X | X | X | X | |
| ABS/SAFE | Serie | Serie | Serie | Serie | Serie | Serie | Serie | |
| Repartidor electrónico de frenada | Serie | Serie | Serie | Serie | Serie | Serie | Serie | |
| ESP | Serie | Serie | Serie | Serie | Serie | Serie | Serie | |
| Delantero : discos ventilados (DV) Ø (mm) / espesor (mm) | (DV) 258/22 | (DV) 258/22 | (DV) 258/22 | (DV) 258/22 | (DV) 258/22 | (DV) 258/22 | (DV) 258/22 | |
| Trasero : Tambor (T) / Ø (pulgadas) | (T)/8 | (T)/8 | (T)/8 | (T)/8 | (T)/8 | (T)/8 | (T)/8 | |
| PRESTACIONES | | | | | | | | |
| Aerodinámico S (m ²) | 0,76 | 0,76 | 0,76 | 0,76 | 0,76 | 0,91 | 0,91 | |
| Velocidad máx. (Km/h) | 162 | 175 | 175 | 164 | 173 | 168 | 167 | |
| 0 - 100 Km/h (s) | 14"50 | PTE HOMOLOG | 11"10 | 14"60 | 12"10 | 11"1 | 11"8 | |
| 400 m/1 000 m D.A. (s) | 19"60/36"10 | PTE HOMOLOG | 17"50/32"80 | 19"60/36"00 | 18"20/33"70 | 17"50/33"10 | 18"20/33"90 | |
| CONSUMO Y EMISIONES | | | | | | | | |
| CO ₂ (g/km) (l) | 130 | 109 / 98 | 109 | 90 | 90 | 115 | 98 | |
| Ciclo urbano (arranque en frío) (l/100 km) (l) | 7,4 | 5,8 / 7,6 | 5,8 | 3,7 | 3,7 | 5,8 | PTE HOMOLOG | |
| Ciclo extra urbano (l/100 km) (l) | 4,9 | 4,3 / 5,4 | 4,3 | 3,4 | 3,4 | 4,7 | PTE HOMOLOG | |
| Ciclo mixto (l/100 km) (l) | 5,8 | 4,9 / 6,2 | 4,9 | 3,5 | 3,5 | 5,1 | 3,8 | |
| Capacidad depósito carburante (l) | 50 | 50 / 32 | 50 | 50 | 50 | 50 | 50 | |
| MASAS (kg) | | | | | | | | |
| En vacío en orden de marcha (M.V.O.D.M.) (kg) | 941 | 1055 | 962 | 1033 | 1033 | 1023 | 1083 | |
| En vacío en orden de marcha en la parte delantera / trasera (kg) | 572 / 369 | 619 / 436 | 605 / 375 | 662 / 371 | 662 / 371 | 630 / 393 | 691 / 392 | |
| Máx. autorizado (M.M.A.C.) (kg) | 1500 | 1550 | 1520 | 1590 | 1590 | 1550 | 1600 | |
| Total (M.T.R.) (kg) | 2250 | 2340 | 2310 | 2350 | 2350 | 2340 | 2390 | |
| Carga útil (kg) | 559 | 495 | 540 | 557 | 557 | - | - | |
| Máx.remolcable con freno (en el límite del M.T.R.) (kg) | 750 | 790 | 790 | 760 | 760 | 1100 | 1100 | |
| Máx.remolcable sin freno (kg) | 505 | 515 | 515 | 550 | 550 | 545 | 575 | |

(1) Consumos y emisiones homologados según reglamentación aplicable.

Dacia

¿Un coche a este precio? ¿Bromea?

No, en absoluto. En Dacia hemos sido los primeros en pensar que un vehículo con un precio asequible puede ser a la vez atractivo, seguro y de calidad. Y algo nos dice que hemos tenido razón... La fiabilidad y la robustez de nuestros modelos son hoy en día reconocidos por todos. Nuestros últimos vehículos han sorprendido con un diseño

atractivo y diferente. Además, los pasajeros siempre disfrutan de un espacio generoso. Este éxito se debe a una conclusión sencilla: se puede disfrutar de un automóvil sin obligación de gastar en él todo su presupuesto. Al ser una marca del grupo Renault, Dacia se beneficia de su fiabilidad y de las soluciones técnicas de probada eficacia para ofrecer una

garantía de 3 años o de 100.000 km y unos costes de utilización reducidos. Sostenibles y urbanos, los vehículos de la gama Dacia buscan reducir su efecto sobre el medioambiente. Producidos en fábricas certificadas por la CEE, son reciclables en un 85 %. El motor gasolina TCe 90 y los diésel dCi emiten 120 g/km de CO₂ y 99 g/km de CO₂ respectivamente. Como

prueba de nuestro compromiso medioambiental, estos modelos llevan la firma Dacia Eco². Porque esta es otra de nuestras convicciones: respetar el medioambiente no puede ser una cuestión de dinero. **Más que nunca, comprar de manera inteligente hoy en día es comprar Dacia.**



La presente publicación ha sido concebida para que su contenido sea exacto en la fecha de impresión, y en ocasiones sus fotografías han sido realizadas a partir de preseries o prototipos. Dentro de su política de mejora continua de sus productos, DACIA se reserva el derecho, en todo momento de hacer modificaciones en las especificaciones y en los vehículos descritos y representados. Estas modificaciones serán notificadas a los concesionarios DACIA a la mayor brevedad posible. Según los países de comercialización, las versiones pueden diferir y algunos equipamientos pueden no estar disponibles (de serie, en opción o en accesorio). Consulte con su concesionario local para recibir las informaciones más recientes. Debido a los límites de las técnicas de impresión, los colores reproducidos en el presente documento pueden diferir ligeramente de los colores reales de pintura o de materiales de decoración interior. Todos los derechos reservados. La reproducción bajo cualquier forma o por cualquier medio de la presente publicación, está prohibida sin la autorización por escrito de DACIA.

* Garantía los 2 primeros años sin límite de kilometraje. A partir del segundo año, la garantía concluirá cuando se supere una de las 2 condiciones.

www.dacia.es

3 AÑOS
GARANTÍA*
ó 100 000 km