

Ford MONDEO



Go Further



Visionario. Ingenioso. Excepcional.
Cada coche llevan su firma.

Henry Ford



Activa el contenido adicional en línea. Utiliza una aplicación adecuada en tu smartphone o tablet para escanear los códigos QR de este folleto.



360°



Las cifras de rendimiento son igualmente impresionantes.

Las elegantes líneas del nuevo Mondeo hacen que sea más eficiente que nunca. La parrilla trapezoidal, oculta un **deflector de rejilla aerodinámica activa** que mejora la circulación del aire y reduce la resistencia aerodinámica. Los paneles de las aletas traseras están diseñados para reducir las turbulencias y aportar estabilidad.

Cuando está equipado con el motor **Ford EcoBoost**, la eficiencia de combustible es todavía mejor. El motor EcoBoost de Ford ofrece el mismo rendimiento que motores de mayor tamaño, pero ofrece un menor consumo de combustible y emisiones.



Desearás que el viaje dure más.

Los materiales insonorizantes crean un espacio interior silencioso que estimula la armonía y la concentración. La luz inunda el interior a través del **techo panorámico** aumentando la sensación de amplitud y resaltando el diseño del Mondeo. (Opcional)

Entre las opciones especiales, se encuentra una **función de masaje** en los asientos delanteros para estimular los músculos cansados. En el Mondeo Titanium, entrar y salir del elegante interior es todavía más fácil. Tanto la **columna de dirección eléctrica** como los asientos, se apartan para proporcionar espacio adicional (Opcional). Además el **asiento con memoria**, permite volver siempre a tu posición de conducción ideal.



Se conecta con tu voz,
responde a tu tacto.

| SYNC



El Nuevo **Ford SYNC 3 con control por voz y pantalla táctil de 8"** ofrece una experiencia de conducción única. El sistema permite controlarlo todo, desde la temperatura del habitáculo hasta el navegador por satélite*. SYNC3 gestiona tanto las llamadas como los mensajes a través de simples comandos de voz. La pantalla táctil en color de 8" es capaz de integrar tus aplicaciones del Smartphone utilizando Apple CarPlay, Android Auto y Applink, permitiéndote configurar la pantalla a tu gusto. Además, la asistencia de emergencia de Ford¹ ayuda a sus ocupantes a ponerse en contacto con los servicios de emergencia transmitiendo la localización del vehículo.

*La navegación por satélite es estándar en Business. Opcional en Trend, Titanium y ST-line.

¹La asistencia de Emergencia de Ford opera en 40 países Europeos. Este sistema funciona cuando el coche está previamente vinculado a un teléfono móvil y se despliega el airbag o un sensor registra una colisión (habiéndose desconectado la bomba de combustible). La función del texto y del asistente de emergencia no están disponibles para todos los idiomas europeos.

Integración total de SYNC3 solo disponible con iPhone 5/Android 5.0 o superior. Algunas funcionalidades del SYNC3 requieren conectividad a internet. Para saber la disponibilidad de Apple CarPlay y Android en el mercado local visitar las webs oficiales de Apple CarPlay y Android.



“Navegador”

“Quiero un café”

“Buscar centro ciudad”

“Llama a Ana”
combustible”

“Quiero aparcar”

“Temperatura”



El sistema de aparcamiento asistido te ayuda a encontrar un hueco.

Aparca.
Y desapareca.



Con solo pulsar un botón, los sensores del **sistema de aparcamiento asistido** encontrarán un hueco adecuado para aparcar a medida que pasas por él.

A continuación, aparca el vehículo automáticamente mientras que tú solo tienes que seguir las instrucciones mostradas en la pantalla y las señales acústicas.

El asistente de salida te ayuda a salir del aparcamiento de la misma forma. (opcional).

La imagen mostrada es un Titanium con cámara de visión trasera y sistema de audio Sony (Opcionales)



Sistema de sonido de alta calidad.

A través de un amplificador de 8 canales, un sistema de altavoces y el altavoz de bajos oculto el Mondeo consigue una reproducción excelente. (Parte del paquete Hi-Fi luxury)





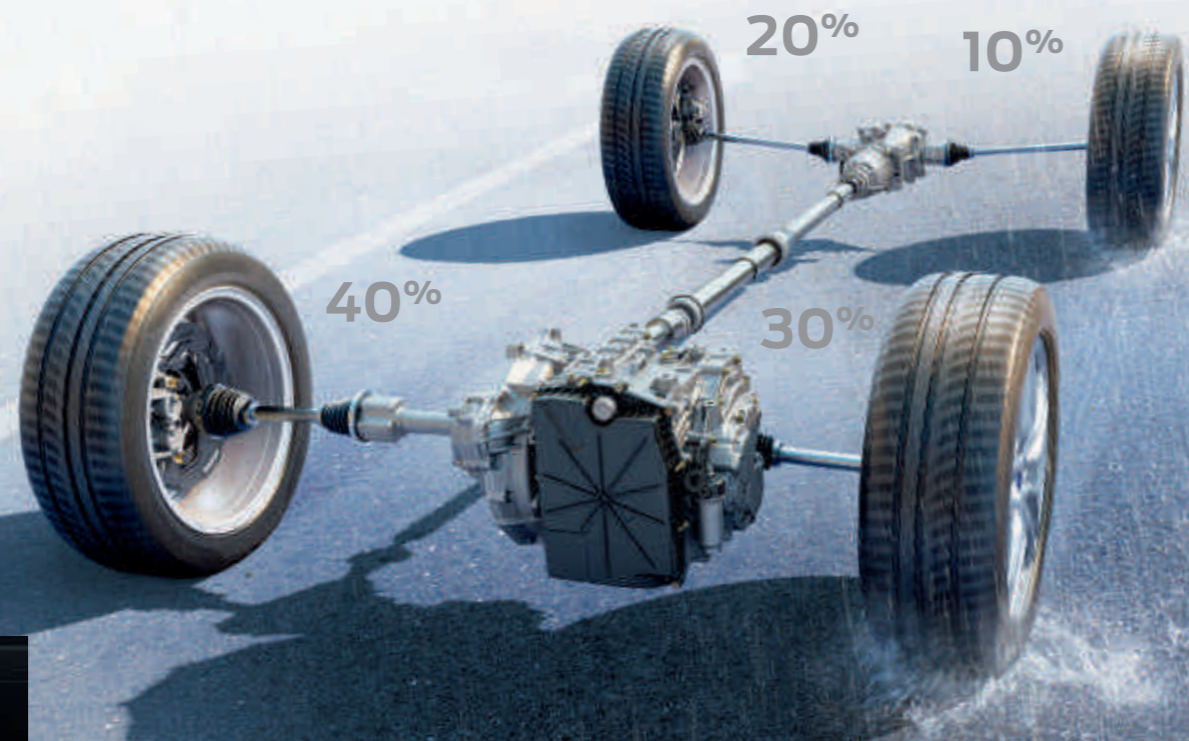
Una nueva generación de seguridad.

En caso de accidente los **cinturones de seguridad traseros inflables** reducen las lesiones en los ocupantes de los asientos traseros. Distribuyen las fuerzas del choque sobre un área corporal cinco veces superior que los cinturones convencionales. Esto ayuda a reducir la presión sobre el pecho de los ocupantes y a controlar el movimiento de la cabeza y la nuca. En el uso diario, los cinturones de seguridad hinchables funcionan igual que los cinturones de seguridad convencionales, y gracias a sus bordes suaves, resultan más cómodos. Estos cinturones son compatibles sólo con las sillas elevadoras infantiles (grupo II y III). (Opcional)



Tracción total inteligente.

El sistema de tracción inteligente consigue un mayor confort independientemente de las condiciones de la carretera.



Un display especial muestra la potencia distribuida entre las 4 ruedas (estándar para todos los vehículos con tracción en las cuatro ruedas)



Una nueva generación de eficiencia.

El **Mondeo eléctrico híbrido (HEV)** es un exponente del consumo eficiente que combina un motor eléctrico y uno de gasolina. Alimentado por una batería de última generación, el motor propulsor funciona en el modo eléctrico. Al acelerar o al adelantar, el motor de gasolina entra en funcionamiento para dar potencia adicional. Para maximizar la autonomía, la **carga regenerativa inteligente** captura el 90 % de la energía de frenado y la utiliza para ayudar a recargar la batería.



Retroinformación de manera inmediata. Cuantas más hojas aparezcan en el SmartGauge®, más eficiente está siendo tu forma de conducir.





Una nueva expresión de Ford.

Ford Vignale ofrece una experiencia de disfrute única. Te permite sacar el máximo rendimiento de tu tiempo gracias a los servicios y ventajas que proporciona. Son vehículos que llaman la atención gracias a los acabados exclusivos y la atención en cada detalle.

Ford Mondeo Vignale con llantas de aleación de 19" y color Nocciola exclusivo para Vignale.



Escoge tu Mondeo.



4 PUERTAS

La versión mostrada es un Mondeo Titanium HEV con pintura metalizada Blanco Platino (opción) y llantas de aleación de 16" y 10 radios.



5 PUERTAS

La versión mostrada es un Mondeo Titanium con pintura metalizada Rojo Rubí (opción) y llantas de aleación de 19" y 5x2 radios (opción).



SPORTBREAK (familiar)

La versión mostrada es un Mondeo Titanium con pintura metalizada Magnética (opción) y llantas de aleación de 19" y 7x2 radios (opción).



Mondeo Trend

Equipamiento exterior de serie

- Llantas de aleación de 16" 10 radios
- Faros antinieblas delanteros
- Retrovisores eléctricos plegables con intermitente
- Control de luz de carretera automática
- Parrilla superior cromada

Equipamiento interior de serie

- Climatizador automático bizona
- Control de cruce y limitador de velocidad
- Sync con control por voz, Bluetooth, lectura de mensaje de textos y puerto USB / iPod
- Sensor automático de luces y lluvia
- Retrovisor interior autocrómico
- Freno de parking eléctrico
- Asistente de arranque en pendiente (HLA)
- My Key
- Asistente de emergencia
- Auto-Start-Stop
- Ford Rejilla Activa
- Volante multifunción forrado en cuero
- Pomo de la palanca de cambios forrado en cuero

- Avisador de cinturones delanteros y traseros
- Sugerencia cambio de marcha
- Trampilla trasera para esquíes
- Desactivación manual airbag delantero copiloto
- Elevalunas eléctricas delanteras y traseras con cierre global
- Consola central con reposabrazos fijo
- Reposabrazos central trasero con hueco portavasos
- Salidas de aire en la parte trasera
- Sensor de presión de neumáticos
- Sistema de repostaje sin tapón Ford Easy Fuel

Carrocerías

5 puertas y Sportbreak

Motores

1.0 Ford EcoBoost 92 kW (125 cv) 4x2 Manual
 1.5 Ford EcoBoost 118 kW (160 cv) 4x2 Manual
 1.5 Duratorq TDCi 88 kW (120 cv) 4x2 Manual
 2.0 Duratorq TDCi 110kW (150 cv) 4x2 Manual o Automático



Mondeo ST-Line

Equipamiento exterior adicional a Trend

- Llantas de aleación de 18" exclusivas ST-Line
- Suspensión deportiva
- Parachoques delanteros y traseros con un diseño único
- Parrilla delantera en negro con diseño en panel de abeja
- Faros antiniebla acabado negro brillante
- Luces LED Diurnas
- Faldones laterales con diseño deportivo del color de la carrocería
- Spoiler trasero color de la carrocería (Sólo SW)
- Detalles exclusivos ST-Line

Equipamiento interior adicional a Trend

- Asientos deportivos en cuero parcial con costuras rojas exclusivas ST-Line.
- Alfombrillas delanteras y traseras Premium en terciopelo
- Botón de arranque Ford Power
- Sensores de parking delanteros y traseros
- Pedales en aluminio
- Placa metálica en acabado cromado
- Volante forrado en cuero
- Palanca de cambios forrada en cuero
- Luces de ambiente multicolor

Carrocería

5 puertas y Wagon

Motores

- 1.5 Ford EcoBoost 118 kW (160 CV) 4x2 Manual o Automático
- 2.0 Ford EcoBoost 177 kW (240 CV) 4x2 Automático
- 2.0 Duratorq TDCi 110/132 kW (150/180 CV) 4x2 Manual o Automático
- 2.0 Duratorq TDCi AWD 110 kW (150 CV) 4x4 Manual
- 2.0 Duratorq TDCi AWD 132 kW (180 CV) 4x4 Automático



Botón de arranque Ford Power
(De serie)



Faros antiniebla acabado negro brillante
(De serie)



Mondeo Titanium

Equipamiento exterior adicional a Trend

- Llantas de aleación de 17" 5x2 excepto en híbrido.
- Sensores de aparcamiento delantero y trasero
- Parrilla inferior negro brillante con contorno cromado
- Retrovisores eléctricos plegables con intermitente y con memoria
- Faros antiniebla con contorno cromado
- Parachoques delanteros y traseros en el color de la carrocería
- Acabado cromado en los laterales de las ventanas
- Parabrisas térmico Quickclear



360°

Equipamiento interior adicional a Trend

- Asiento conductor con 10 ajustes eléctricos con memoria
- Asientos delanteros calefactables
- SYNC3 con control por voz y pantalla táctil a color de 10"
- Sensores de parking delanteros y traseros
- Apertura sin llave Ford Keyfree
- Botón de arranque Ford Power
- Avisador de cambio de carril
- Asistente de mantenimiento de carril
- Reconocimiento de señales de tráfico
- Sistema de alerta al conductor
- Cuadro de mandos de gama alta con pantalla en color TFT
- Iluminación ambiental multicolor
- Consola central con reposabrazos articulado
- Control de cruce con limitador de velocidad
- Placa metálica en acabado cromado

Carrocerías

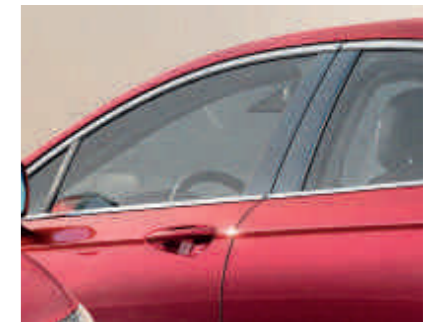
4 puertas (Híbrido), 5 puertas y Sportbreak

Motores

- 1.5 Ford EcoBoost 118 kW (160 CV) 4x2 Manual o Automático
- 2.0 Ford EcoBoost 177 kW (240 CV) 4x2 Automático
- 2.0 Duratorq TDCi 110/132 kW (150/180 CV) 4x2 Manual o Automático
- 2.0 Duratorq TDCi AWD 110 kW (150 CV) 4x4 Manual
- 2.0 Duratorq TDCi AWD 132 kW (180 CV) 4x4 Automático
- 2.0 Híbrido 103 kW (187 CV) 4x2 Automático



Pantalla táctil 10"
(De serie)



Acabado cromado en los laterales de las ventanas
(De serie)

¿Aún quieres más?



Asistente de pre-colisión con detección de peatones

Diseñado para detectar una colisión potencial y aplicar automáticamente los frenos. Ahora también detecta a peatones. (opcional, dentro del Control de crucero adaptativo)



Sistema de iluminación Adaptativa de Ford con Faros LED Dynamic

Te ayuda a ver más en las curvas e identificar objetos ocultos. Su luz blanca proporciona una iluminación intensa y uniforme de la carretera.



Caja de cambios automática con levas de cambio montadas en el volante

Las levas, inspiradas en la competición, van montadas en el volante. Te permiten cambiar fácilmente de marcha, cuando desees y sin quitar las manos del volante.



Volante calefactado

Disfruta de un mayor confort apretando tan solo un botón (Parte de un paquete con coste adicional)



Reconocimiento de señales

Identifica señales permanentes o temporales situadas junto a la carretera o sobre ella.

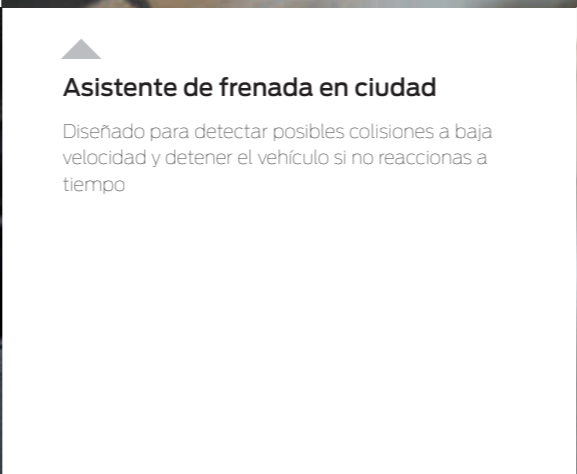
Aviso de cambio de carril y ayuda de mantenimiento de carril

Detecta si el vehículo se acerca a una línea de carril sin accionar el intermitente alertando mediante vibraciones en el volante. Si el sistema detecta que es probable que ocurra un cambio de carril no intencionado, te ayudará a mantenerte en el carril que te encontrabas.



Asistente de frenada en ciudad

Diseñado para detectar posibles colisiones a baja velocidad y detener el vehículo si no reaccionas a tiempo



Control de crucero adaptativo

Ayuda a mantener de forma constante la distancia entre tu Ford Mondeo y el vehículo que te precede. Si el vehículo que va delante desacelera, el sistema reduce la velocidad. Cuando la distancia aumenta, tu Ford Mondeo retorna a la velocidad deseada.





Blanco
Color sólido*



Magnético
Color metalizado*



Gris Guard
Color metalizado*



Azul Báltico
Color sólido



Plata Perla
Color metalizado*



Azul Impact
Color metalizado*



Negro Shadow
Color metalizado*



Metalicioso
Color metalizado*



Blanco Platino
Color metalizado
cuatro capas*



Rojo Rubí
Color metalizado tricapa*

Nosotros hemos elegido Rojo Rubí. ¿Cuál elegirías tu?

El Mondeo debe su belleza y durabilidad exterior al proceso de acabado multifase especial. Desde las secciones de carrocería de acero con cera inyectada, hasta el último revestimiento de protección, los nuevos materiales y procesos de aplicación garantizan que tu Mondeo permanecerá en buen estado durante muchos años.

*La pintura metalizada y el blanco sólido es una opción con coste adicional.

Su Mondeo está cubierto por la Garantía antiperforación de Ford durante 12 años a partir de la fecha de la primera matriculación. Sujeto a términos y condiciones.
Nota: Las imágenes que aparecen en este catálogo son solo ilustrativas de los colores de carrocería y pueden no coincidir con las especificaciones actuales o con la disponibilidad del producto en determinados mercados. Los colores y tapicerías reproducidos en este catálogo podrían mostrar variación respecto a la realidad debido a las limitaciones del proceso de impresión.

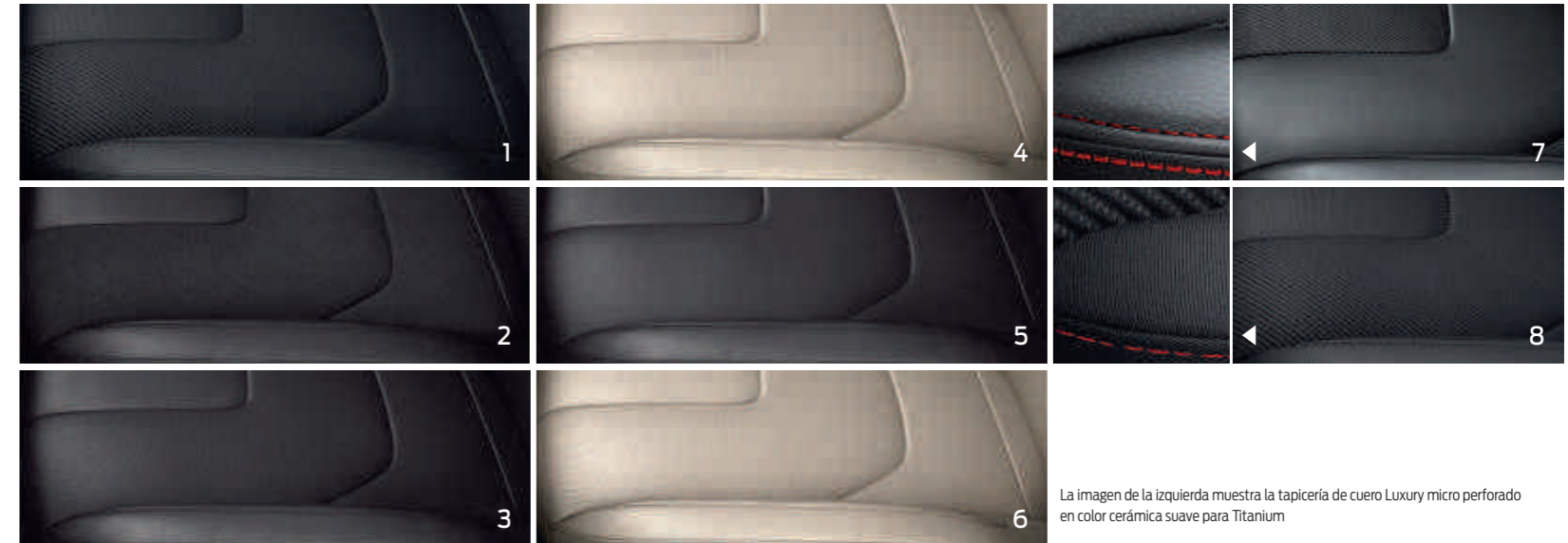


Tapizado interior

La apariencia y el tacto de los materiales interiores juegan un papel determinante en la experiencia de conducción. Por ello, el interior del nuevo Mondeo se ha diseñado y elaborado cuidadosamente.



1. Tela ébano Trend/Titanium
2. Cuero Luxury Microperforado en Negro Charcoal Titanium/Titanium HEV
3. Cuero Negro Charcoal Titanium/Titanium HEV
4. Cuero Luxury Cerámica Suave Titanium/Titanium HEV
5. Cuero Parcial Negro Charcoal Titanium/Titanium HEV
6. Cuero Cerámica Suave Titanium/Titanium HEV
7. Cuero Parcial ST-Line
18. Tela Ébano ST-Line



La imagen de la izquierda muestra la tapicería de cuero Luxury micro perforado en color cerámica suave para Titanium



Llantas



Llantas de aluminio de 17" 15 radios Titanium (opción)

Llantas de aluminio de 18" 20 radios Titanium (opción)

Llantas de aluminio de 18" 5 radios Titanium (accesorio)

Llantas de aluminio de 19" 5x2 radios Titanium (opción)

Llantas de aleación 19" 7x2- radios ST-Line y Titanium (opción)

	Trend	Business Plus	ST-Line	Titanium	Titanium HEV
Llantas					
Llantas de aleación – 16"x6½", acabo níquel (con neumáticos 215/60)	●	●	-	-	●
Llantas de aleación – 17", 5x2- radios, (con neumáticos 235/50)	○	○	-	●	-
Llantas de aleación – 18"x8", (con neumáticos 235/45)	-	-	●	-	-
Llantas de aleación – 18"x8", (con neumáticos 235/45)	-	-	-	○	-
Llantas de aleación – 19"x8", Negro Shadow. (con neumáticos 235/40)*	-	-	○	○	-
Kit de reparación de pinchazos	●	●	●	●	●
Rueda de repuesto convencional	○	○	○	○	-

● = De serie, ○ = Opcional, con coste adicional, □ = Parte de un paquete con coste adicional, x = Sin coste adicional, si se marca en Vista.

*El sistema de Sonido Premium no es compatible con rueda de repuesto convencional o mini.

Nota: Las llantas de aleación de 18" y 19" disponibles en el Ford Mondeo están diseñadas para proporcionar una conducción de mayor calidad, firmeza y deportividad comparadas con las llantas de 16" y 17".



La intensidad y el ángulo de los LED Dinámicos se ajustan automáticamente según la velocidad y la conducción

Los faros LED Dinámicos te ayudan a ver más en los cambios de dirección que tengas que realizar, así como identificar objetos ocultos. Su brillante luz ilumina la carretera de forma intensa e uniforme, además de que se parece mucho más a la luz natural que la luz creada con faros halógenos convencionales o faros de xenón. Gracias a su eficiencia, también ayudan a reducir el consumo de combustible y su vida útil es la misma que la del vehículo. (Opcional)

Residential area lighting



City light



Luz vía secundaria



Motorway light



Luz condiciones climatológicas adversas



Luz larga de maniobra



Viraje dinámico



Viraje estático



Equipamiento exterior

	Trend	Business Plus	ST-Line	Titanium	Titanium HEV
Diseño					
Acabado en negro en la línea superior de las puertas	●	●	●	-	-
Detalles cromados en el contorno de las puertas	□/x	□/x	□/x	●	●
Tiradores de puertas – colore de la carrocería	●	●	●	●	●
Retrovisores exteriores – Termoelectrónicos, plegables eléctricamente en color de la carrocería y con luz de intermitente integrada y luces de charco	●	●	●	●	●
Retrovisores exteriores – termoelectrónicos, plegables eléctricamente en color de la carrocería y con luz de intermitente integrada y luces de charco y BLIS detector de ángulo muertos	-	-	-	□	□
Paragolpes delantero y trasero – Parte inferior negro y superior del color de la carrocería	●	●	-	-	-
Paragolpes delantero y trasero – Color de la carrocería diseño deportivo	-	-	●	-	-
Paragolpes delantero y trasero – Color de la carrocería	-	-	-	●	●
Parilla superior – Contorno cromado	●	●	●	●	●
Parrilla superior – en negro gloss diseño panal	-	-	●	-	-
Parilla inferior – en color de carrocería	●	●	-	-	-
Parrilla inferior – en negro gloss diseño panal de abeja	-	-	●	-	-
Parilla inferior – en negro gloss con contorno cromado	-	-	-	●	●
Faros antiniebla – con viraje dinámico	●	●	-	●	●
Faros antiniebla – con viraje dinámico (diseño rectangular)	-	-	●	-	-
Faros antiniebla – Rectangular, Negro Glossy	-	-	●	-	-
Faros antinieblas – pintados en alto brillo con anillo cromado	-	-	-	●	●
Faros antinieblas – pintados en negro (incluidos en Paquete Individual)	-	-	-	□	-
Cristales privacidad	○	○	○	○	○
Spoiler trasero – en color de la carrocería (sólo SportBreak)	-	-	●	□	-
Molduras laterales – Color propio	●	●	-	-	-
Molduras laterales – Color de carrocería	-	-	-	●	●
Molduras laterales – Faldones laterales del color de la carrocería	-	-	●	-	-
Barras de techo – Negras (carrocería SportBreak)	-	-	●	-	-
Barras de techo – Cromadas (carrocería SportBreak)	□	-	-	○	-
Gancho de remolque – Retráctil	-	-	○	○	-



ST-Line delivers the Ford Mondeo with the additional eye-catching aesthetics of a performance-line vehicle. Rear spoiler, bodystyling kit, Rock Metallic alloy wheels, and ST-Line exterior branding – all contribute to the car's unique blend of stylish sophistication and looks.

Equipamiento exterior

	Trend	Business Plus	ST-Line	Titanium	Titanium HEV
Confort y Seguridad					
Faros – halógenos con luces de conducción diurna	●	●	-	●	●
Faros – luces de conducción diurna LED	-	-	●	-	-
Faros – con ajuste automático y lavafaros	●	●	●	●	●
Faros – "Follow me home"	●	●	●	●	●
Faros – LED Dinámicos	-	-	-	○	○
Faros – Control de altura manual	●	●	●	●	●
Sensor de parking delantero y trasero	○	●	x	●	●
Cámara de visión trasera	-	-	○	○	○
Limpiaparabrisas – sensor de lluvia	□/x	●	●	●	●
Parabrisas termo reflectante	-	●	○	○	-
Portón del maletero eléctrico	-	○	○	○	-
Sistema de aparcamiento asistido	-	○	○	○	○
Kit exterior deportivo					
Faldón delantero, Faldón trasero, Faldones laterales, Parrilla delantera superior e inferior en estilo panal de abeja, Faros delanteros antiniebla con borde negro. Restricciones: No compatible con gancho de remolque retráctil eléctrico	-	-	-	○	-
Parachoques delanteros y traseros del color de la carrocería, parilla frontal superior e inferior con diseño en panal de abeja (en negro brillante) Faros antiniebla diseño rectangular Negro Glossy, faldones laterales y traseros con diseño deportivo "Full Sport". Restricciones: No compatible con las luces LED adaptativas	-	-	●	-	-

● = De serie, ○ = Opcional, con coste adicional, □ = Parte de un paquete con coste adicional, x = Sin coste adicional, si se marca en Vista.

*El sistema de Sonido Premium no es compatible con rueda de repuesto convencional o mini.

Nota: Las llantas de aleación de 18" y 19" disponibles en el Ford Mondeo están diseñadas para proporcionar una conducción de mayor calidad, firmeza y deportividad comparadas con las llantas de 16" y 17".

Desempañar en segundos

Parabrisas térmico Quickclear

El sistema calefactable integrado en el parabrisas está diseñado para desempañar el cristal en segundos, incluso en mañanas frías con escarcha. (Opcional)



Diseño exterior

	Trend	Business Plus	ST-Line	Titanium	Titanium HEV
Paquetes opcionales					
Paquete Visibilidad – Sensor de luces, de lluvia, espejo interior electrocrómico y control de luces largas/cortas	x			●	●
Paquete Trend Exterior 16" – Llantas 16", retrovisores exteriores calefactable y plegable eléctricamente, parte inferior del parachoques delantero y trasero del color de la carrocería	x	○	–	–	–
Paquete Trend Exterior 17" – Llantas 17", retrovisores exteriores calefactable y plegable eléctricamente, parte inferior del parachoques delantero y traseo del color de la carrocería;	○	○	–	–	–
Paquete Tech – Detector de ángulos muertos (Blis), retrovisor exterior lado conductor electrocrómico, Asistente de frenada en ciudad, Parabrisas térmico-reflectante, Cinturones de seguridad traseros inflables	–	–	○	○	○
Paquete Tech Premium – CCD Suspensión adaptativa, Control de cruceo adaptativo (ACC), Detector de ángulos muertos (Blis), retrovisor exterior lado conductor electrocrómico, Apertura sin llaver Ford Keyfree, Columna de dirección ajustable eléctricamente con memoria, 10 ajustes eléctricos asiento conductor con memoria, asientos delanteros calefactados, espejos exteriores plegables con memoria	–	–	–	○	–
Paquete Hi-Fi Luxury – Navegador 8" TFT SD Táctil con SYNC 2 y radio Sony, Premium Sound system -Audiophile 12 altavoces Sony, cámara de visión trasera, sistema de aparcamiento asistido	–	–	○	○	○
Paquete Asientos – 10 ajustes eléctricos conductor con memoria, asientos delanteros calefactables, retrovisores exteriores eléctricos con memoria	–	–	–	x	x
Paquete Cuero parcial – Cuero parcial, 10 ajustes eléctricos asiento conductor con memoria, 10 ajustes eléctricos asiento copiloto, asientos delanteros calefactables, retrovisores exteriores eléctricos con memoria	–	–	–	○	○
Paquete Cuero parcial ST-LINE	–	–	○	–	–
Paquete Cuero – Asientos cuero, 10 ajustes eléctricos asiento conductor con memoria, 10 ajustes eléctricos asiento conductor copiloto, asientos delanteros calefactables, retrovisores exteriores eléctricos con memoria	–	–	–	○	○
Paquete Invierno – Parabrisas termo-reflectante, asientos delanteros y traseros calefactable, volante calefactable, 220V toma de corriente en la consola central	–	–	○	○	–
Paquete Summer 4P/5P – Techo eléctrico en el 4P ; Techo panorámico cerrado en la versión 5P y cortinillas parasol	–	–	○	○	○
Paquete Summer SW – Techo panorámico con apertura eléctrica y cortinillas parasol	–	–	○	○	–
Paquete Aerodinámico Individual – Llantas de aleación de 18", suspensión deportiva, faldón delantero, faldón trasero, faldones laterales, faros antiniebla, spoiler trasero (sólo en 5P), cristales privacidad y pedales en aluminio	–	–	–	○	–

● = De serie, ○ = Opcional, con coste adicional, □ = Parte de un paquete con coste adicional, x = Sin coste adicional, si se marca en Vista.

*El sistema de Sonido Premium no es compatible con rueda de repuesto convencional o mini.

Nota: Las llantas de aleación de 18" y 19" disponibles en el Ford Mondeo están diseñadas para proporcionar una conducción de mayor calidad, firmeza y deportividad comparadas con las llantas de 16" y 17".



Spoiler trasero

Dale un perfil más deportivo a tu Mondeo y mejora su aerodinámica. (Opción como parte del paquete Aerodinámico Individual y accesorio) (Solamente disponible en 5 puertas)

Dos radares controlan tus ángulos muertos

Sistema de información de ángulos muertos (BLIS)

Cuando otro vehículo, un turismo, una furgoneta o un camión, entra en tu ángulo muerto, el sistema está diseñado para alertarte mediante un discreto testigo integrado en los retrovisores del conductor y el acompañante. (Dentro del Paquete Tech)



Equipamiento interior

Diseño	Trend	Business Plus	ST-Line	Titanium	Titanium HEV
Alfombras delanteras 15oz	●	-	-	-	-
Alfombras delanteras y traseras 15oz	-	-	-	●	●
Alfombras delanteras y traseras 20oz	-	●	●	-	-
Pomo de la palanca de cambios – Forrado en cuero	●	●	-	●	●
Pomo de la palanca de cambios – Forrado en cuero con diseño único	-	-	●	-	-
Pedales – Acabado aluminio	-	-	●	□	-
Erbellecedores en umbrales de puerta – En puertas delanteras con acabado "Bright"	-	-	-	●	●
Placa metálica – En acabado en acero inoxidable con el logo de 'ST-Line'	-	-	●	-	-
Volante – Forrado en cuero	●	●	-	●	●
Volante – Forrado en cuero con inserciones de cuero perforado	●	●	●	●	●
Volante – Calefactable	-	-	□	□	-
Columna de dirección ajustable eléctricamente con memoria	-	-	-	○	○

Equipamiento interior

Sistemas de Audio y Comunicaciones	Trend	Business Plus	ST-Line	Titanium	Titanium HEV
Radio CD/MP3 con Conectividad SYNC – Pantalla TFT de 4.2", ocho altavoces, mandos al volante, entrada auxiliar, puerto USB/iPod, manos libres Bluetooth con control por voz, lectura de mensajes de texto (incluye asistente de emergencia)	●	-	●	-	-
Radio CD/MP3 con Conectividad SYNC 3 – Pantalla táctil TFT de 8", ocho altavoces, mandos al volante, entrada auxiliar, 2 puerto USB/iPod, tarjeta SD, manos libres Bluetooth con control por voz del clima, radio, CD, lee y envía mensajes de texto (incluye asistente de emergencia)	-	-	x	●	●
Navegador 8" con Conectividad SYNC 3 – Pantalla táctil TFT, ocho altavoces, mandos al volante, entrada auxiliar, 2 puerto USB/iPod, tarjeta SD, manos libres Bluetooth con control por voz del navegador, clima, radio, CD, lee y envía mensajes de texto (incluye asistente de emergencia y avisador de radares)	○	●	○	○	○
Navegador Sony 8" con Conectividad SYNC 3 – Pantalla táctil TFT, nueve altavoces Sony, mandos al volante, entrada auxiliar, 2 puerto USB/iPod, tarjeta SD, manos libres Bluetooth con control por voz del navegador, clima, radio, CD, lee y envía mensajes de texto (incluye asistente de emergencia y avisador de radares)	-	○	○	○	○
Navegador Sony 8" con Conectividad SYNC 3 – Pantalla táctil TFT, 12 altavoces Sony premium, mandos al volante, entrada auxiliar, 2 puerto USB/iPod, tarjeta SD, manos libres Bluetooth con control por voz del navegador, clima, radio, CD, lee y envía mensajes de texto (incluye asistente de emergencia y avisador de radares)	-	-	-	□	□
Climatización					
Climatizador automático bizona	●	●	●	●	●
Aireadores traseros	●	●	●	●	●

● = De serie, ○ = Opcional, con coste adicional, □ = Parte de un paquete, con coste adicional, x = Sin coste adicional si se marca en Vista.

*Ford Help SOS está disponible en alrededor de 30 países europeos. Este servicio funciona cuando está vinculado un teléfono móvil compatible y el mismo se encuentra en el vehículo cuando se despliega el airbag o se produce un corte en la bomba de combustible. Para más información consulta www.ford.es.

Change your perspective

Panorama roof

Enjoy the beauty of the outdoors from the comfort of your Ford Mondeo. A full-length glass panorama roof lets the sun shine in, while a Solar Reflect coating and powered sunblind provide shade and privacy when required.



Con sólo un dedo, decenas de opciones

Tecnología de pantalla táctil 8" con Sync 2

Podrás seleccionar diferentes controles de forma sencilla con tu voz o usando un dedo. Los comandos dispuestos en las cuatro esquinas te permiten acceder fácilmente a los sistemas de teléfono, navegación, audio/multimedia y climatización y a las decenas de opciones que albergan para configurar y controlar tu entorno de conducción ideal con solo un dedo. (Opcional)

La imagen mostrada se corresponde al Sync 2 con Navegador Sony 8" (Opcional)

*Satellite navigation is standard on all series.

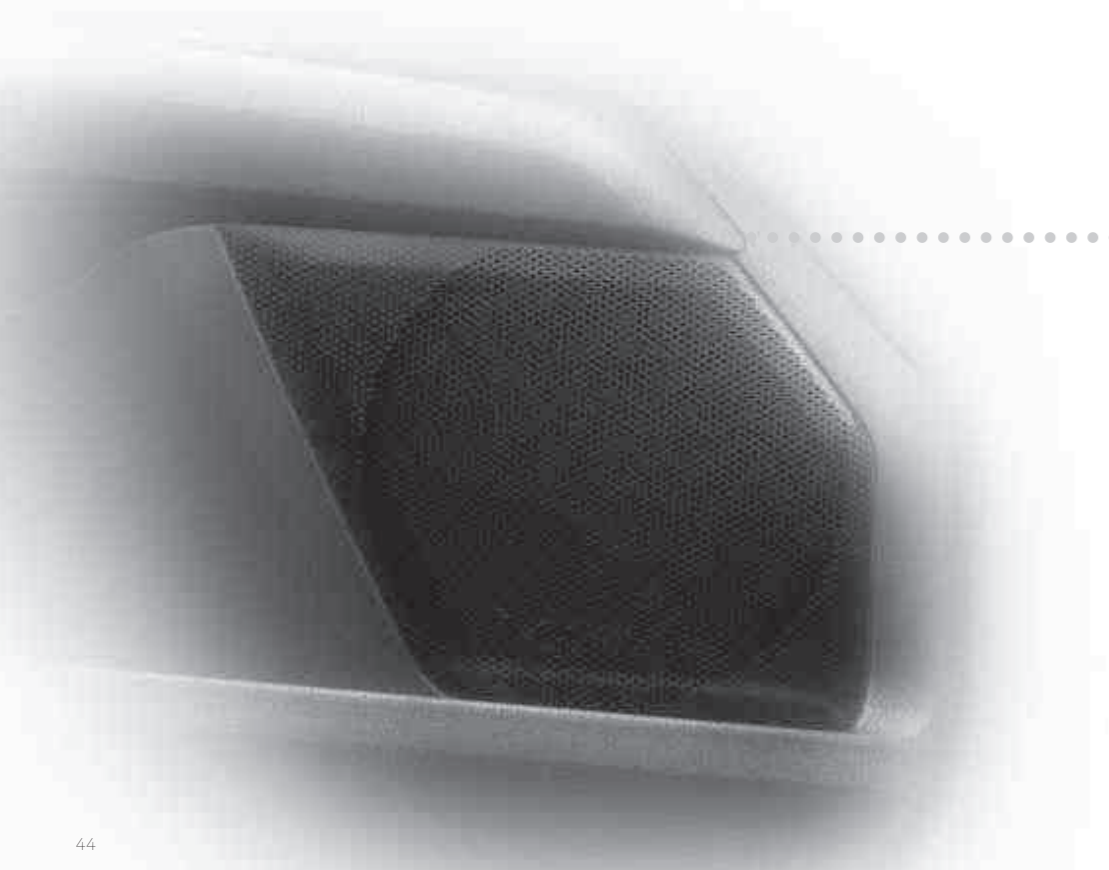


Tecnología de audio

El silencioso interior del nuevo Mondeo es el sitio ideal para el sonido de última generación.

Sistema de sonido de alta calidad

Incluye un amplificador de 8 canales y un sistema de altavoces con un altavoz de agudos montado en el salpicadero y un altavoz de bajos oculto para conseguir una reproducción de sonido excelente. Los tres sintonizadores de radio y las dos antenas garantizan la mejor recepción posible de la señal de radio y de los datos de tráfico. Incluye puerto de conectividad para USB/MP3/iPod®. (Solamente disponible con sistemas de audio de Sony) (Parte del paquete Hi-Fi Luxury)





Equipamiento interior

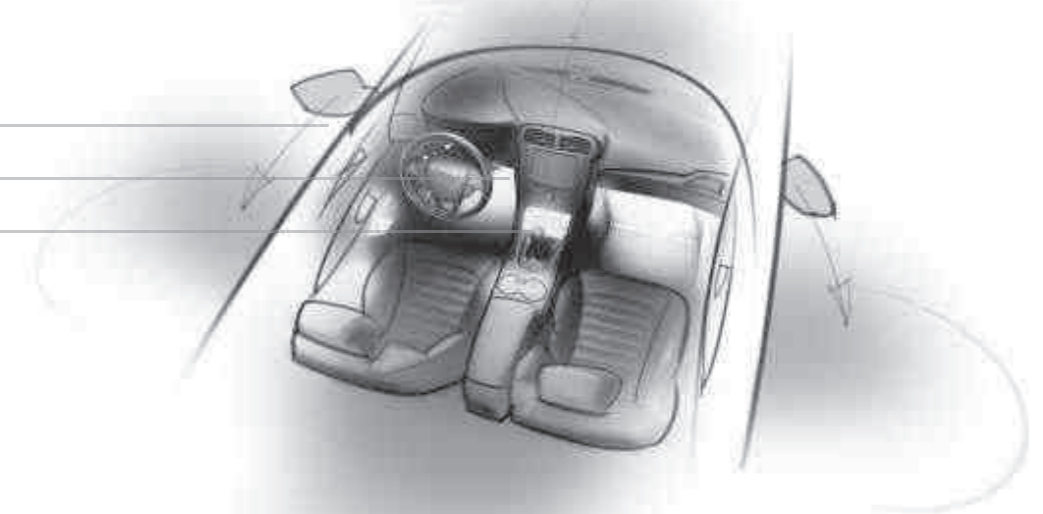
	Trend	Business Plus	ST-Line	Titanium	Titanium HEV
Confort y habitabilidad					
Botón de arranque 'Ford Power'	-	-	●	-	-
Apertura sin llave Ford Keyfree	-	-	-	○	○
Control de crucero + Limitador de velocidad	●	●	●	●	●
Control de crucero adaptativo inteligente (ACC) (solo disponible con reconocimiento de señales y aviso de cambio de carril)	-	-	-	○	○
Paquete Fumador	○	○	○	○	○
Consola central – con reposabrazos fijo, incluye portaobjetos y 2 reposavasos	●	●	●	-	-
Consola central – con reposabrazos articulado, incluye portaobjetos y 2 reposavasos	-	-	-	●	●
Consola central – Toma de corriente 220 V	-	-	□	□	-
Consola central – Superior, corta, con hueco para las gafas de sol y luces de cortesía (incluye luz de lectura para mapas)	●	●	●	●	●
Luces de cortesía – Para pasajeros delanteros con apagado con retardo	●	●	●	●	●
Luces de cortesía – Luces de lectura en la 2ª fila	-	-	-	●	●
Luces de cortesía – Luz ambiental multi-color (pomos de las puertas delanteras, huecos en las puertas delanteras para mapas, hueco interior en la consola del suelo y en el área de los pies)	-	-	●	●	●
Retrovisor interior autocrómico	●	●	●	●	●
Huecos portaobjetos – lateral de las puertas	●	●	●	●	●
Huecos portaobjetos – respaldo de los asientos delanteros	●	●	●	●	●
Huecos portaobjetos – reposabrazos central trasero con huecos reposavasos	●	●	●	●	●
Huecos portaobjetos – trampilla trasera para esquíes	●	●	●	●	●
Techo solar – cristal fijo (solo 5 puertas)	-	-	□	□	-
Techo solar – abierto eléctricamente (sólo SportBreak)	-	-	□	□	-
Ventanillas – Delanteras y traseras con elevavanas eléctricos con apertura de un solo toque y con cierre global	●	●	●	●	●
Cortinillas parasol traseras	○	○	○	○	○

● = De serie, ○ = Opcional, con coste adicional, □ = Parte de un paquete, con coste adicional, x = Sin coste adicional si se marca en Vista.

Luces de iluminación del suelo

Iluminación de los huecos para los pies

Iluminación de la consola central



Características mecánicas

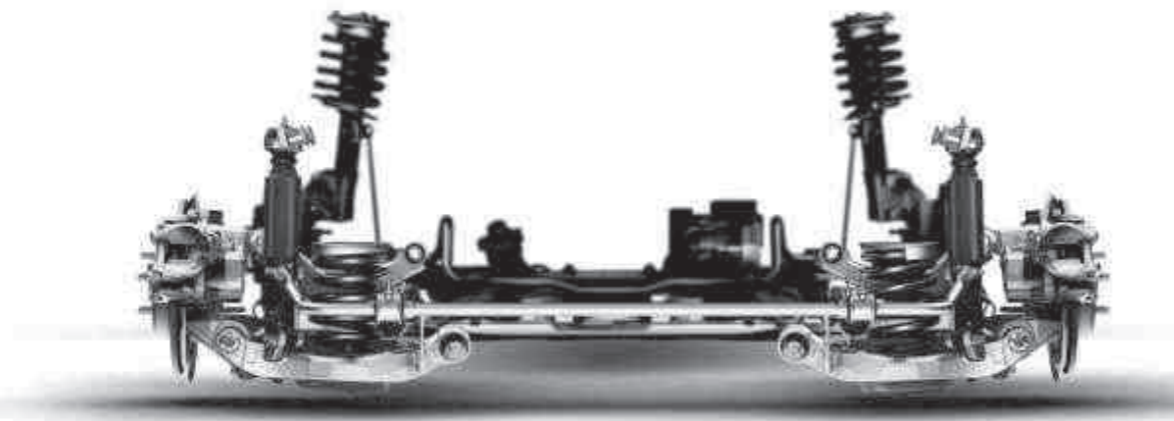
	Trend	Business	ST-Line	Titanium	Titanium HEV
Volante					
Indicador luminoso de cambio de marcha	●	●	●	●	-
Volante regulable en altura y profundidad	●	●	●	●	●
Columna de dirección ajustable electrónicamente con memoria	-	-	-	○	●
Suspensión					
Suspensión – Deportiva (standard with ECOnetic engines)	-	-	●	□	-
Suspensión auto nivelante (sólo Sportbreak)	-	-	-	○	-
Tecnologías ECOnetic					
Sistema Auto-Start-Stop – Con Sistema de optimización de la batería (de serie en los motores 1.0 EcoBoost 125CV, 1.5 EcoBoost 160CV, 1.5 TDCi 120CV, 2.0 TDCi 150CV, 2.0 TDCi 180CV, 2.0 EcoBoost 240CV)	●	●	●	●	-
Sistema de carga regenerativa	-	-	-	-	●

● = De serie, ○ = Opcional, con coste adicional, □ = Parte de un paquete opcional, con coste adicional.

Suspensión y maniobrabilidad superiores

Avanzada suspensión trasera de brazos múltiples

Este nuevo sistema tiene los componentes de la suspensión de brazos múltiples fijados al chasis auxiliar. Este diseño mejora considerablemente la suspensión y la maniobrabilidad, a la vez que reduce el ruido, las vibraciones y las asperezas (NVH).



Equipamiento interior

	Trend	Business Plus	ST-Line	Titanium	Titanium HEV
Asientos					
Asientos delanteros – Con tapicería de tela	●	●	●	-	-
Asientos delanteros – Deportivos con tapicería de tela	-	-	-	●	●
Asientos deportivos con costuras rojas exclusivas St-line (incluye ajuste manual en 4 posiciones en asiento conductor y pasajero)	-	-	●	-	-
Asientos delanteros – Ajuste lumbar manual en asiento conductor	●	●	●	●	●
Asientos delanteros – Ajuste lumbar eléctrico en asiento conductor	-	-	□	□/x	□/x
Asientos delanteros – Ajuste lumbar manual en asiento pasajero	●	●	●	●	●
Asientos delanteros – Ajuste lumbar eléctrico en asiento pasajero	-	-	□	□	□
Asientos delanteros – Ajuste manual en asiento conductor longitudinal, en altura y reclinación	●	●	●	●	●
Asientos delanteros – Ajuste eléctrico en asiento conductor en 10 posiciones con memoria	-	-	□	●	●
Asientos delanteros – Ajuste eléctrico en asiento pasajero en 10 posiciones con memoria	-	-	-	□	□
Asientos delanteros – Calefactados en asiento conductor y pasajero	-	●	□	□/x	□/x
Asientos traseros – Abatibles 60:40 y plegables hasta el suelo	●	●	●	●	●
Maletero					
Red de protección de carga	●	●	●	●	●
Placa metálica del maletero anti-roces	●	●	●	●	●
Lona cubrecarga (solo SW)	●	●	●	●	-

● = De serie, ○ = Opcional, con coste adicional, □ = Parte de un paquete, con coste adicional, x = Sin coste adicional si se marca en Vista.

Asiento multicontorno con masaje

El asiento tiene integrados 11 cojines neumáticos, dispuestos para proporcionar un apoyo y un confort extra, y dar un masaje cuando lo necesites. Puede dar masajes en la parte superior e inferior de la espalda, las nalgas y los muslos para evitar la fatiga durante viajes largos. Los dos asientos delanteros están tapizados en cuero perforado, incluyen una función de refrigeración y calefacción y un ajuste eléctrico de 10 posiciones.



1. Asistente de frenada en cuidad

Diseñado para detectar posibles colisiones a baja velocidad y aplicar los frenos si no reaccionas a tiempo.

2. Asistente de pre-colisión con detección de peatones

Utiliza una cámara y un radar para controlar lo que hay delante en la carretera. Cuando detecta un peatón delante del coche y se acerca una posible colisión, el conductor recibirá una alerta sonora y visual. Si no reacciona, el sistema aplica los frenos automáticamente y se reducirá la velocidad.

3. Control de velocidad adaptativo

Ayuda a mantener de forma constante la distancia entre tu Ford Mondeo y el vehículo que te precede. Si el vehículo que va delante desacelera, el sistema desacelera. Cuando la distancia aumenta, tu Ford Mondeo vuelve a la velocidad deseada.

4. Sistema de información de ángulos muertos (Blis)

Esta ayuda visual de alta tecnología ha sido diseñada para hacer de los trayectos más largos una experiencia mucho más relajada. Cuando otro vehículo, un turismo, una furgoneta o un camión, entra en tu punto ciego, el sistema te alerta mediante un discreto testigo integrado en los retrovisores eléctricos plegables del conductor y el acompañante.

5. Alerta de conductor

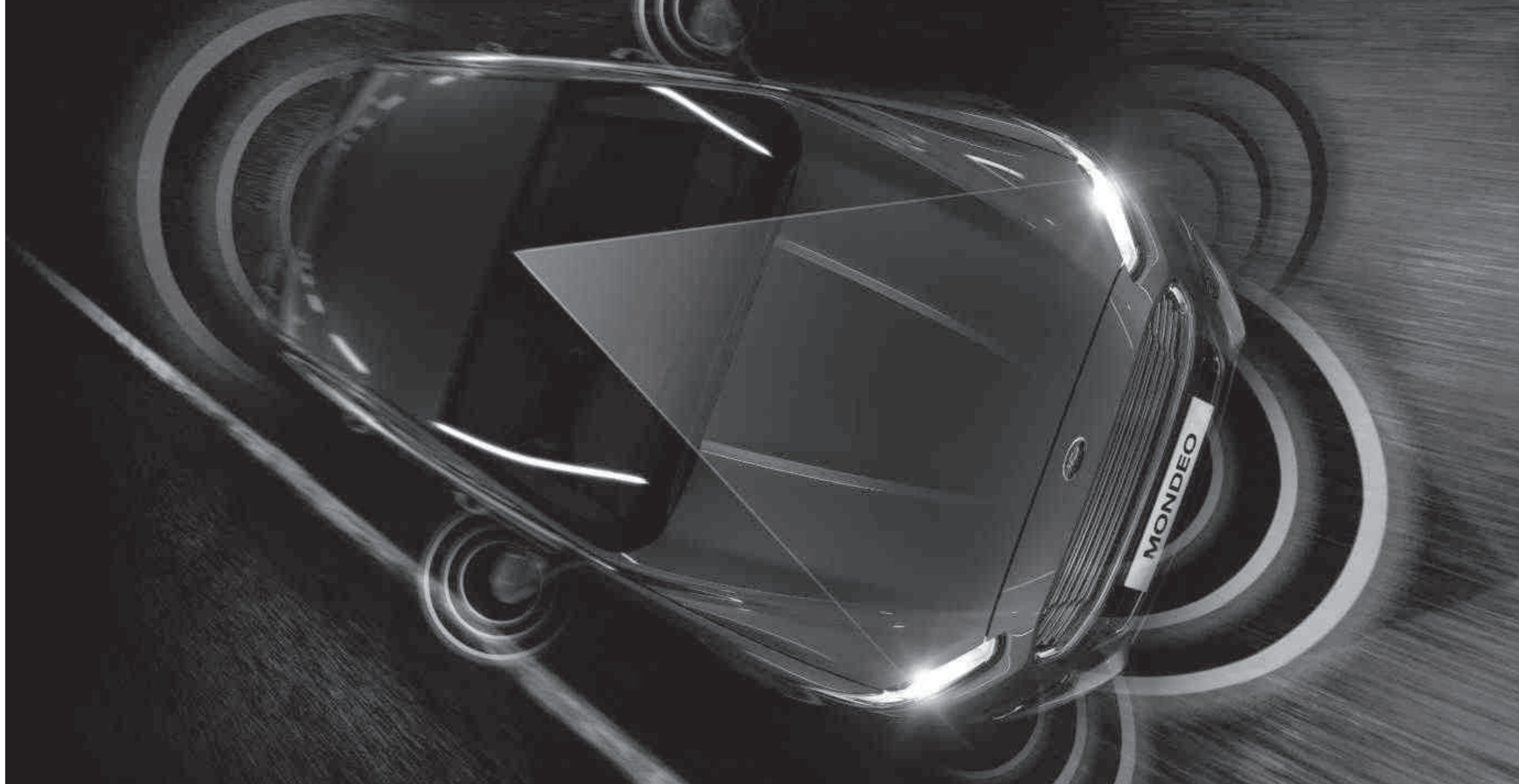
Utiliza una cámara para la supervisión de la carretera que evalúa los niveles de alerta del conductor y los muestra en el cuadro de mandos: el icono en forma de volante representa un conductor en alerta, el icono de la taza de café significa que se recomienda al conductor que haga un descanso. Si el conductor no detiene el vehículo, el aviso se repite a intervalos regulares de tiempo, acompañado por un aviso acústico.

6. Aviso de cambio de carril y ayuda de mantenimiento de carril

Detecta cuando el vehículo se acerca a una línea de carril sin haber accionado el intermitente, el aviso de cambio de carril alerta de ello mediante la vibración del volante. Si el sistema detecta que es probable que ocurra un cambio de carril no intencionado, la ayuda de mantenimiento de carril está diseñada para aplicar una fuerza en el volante hacia la dirección del carril en el que te encontrabas.

7. Cámara de visión trasera

Al seleccionar la marcha atrás se muestra la imagen de la cámara de visión trasera en la pantalla de navegación automáticamente para ver los obstáculos que hay detrás del vehículo. Para que las maniobras sean más fáciles y seguras, unos gráficos orientativos especiales indican la anchura y la línea central del vehículo.



Equipamiento de seguridad y protección

	Trend	Business Plus	ST-Line	Titanium	Titanium HEV
Seguridad					
Asistente de frenada en ciudad	-	-	○	○	○
Sistema de aparcamiento asistido	-	○	○	○	○
Sistema antibloqueo de frenos (ABS) con sistema de distribución electrónica de frenada (EBD)	●	●	●	●	●
Detector de ángulos muertos BLIS con alerta de tráfico cruzado	-	-	□	□	□
Control de estabilidad adaptativo con Control de tracción (TCS) y Sistema de Asistencia a la frenada de emergencia (EBA)	●	●	●	●	-
Asistente de arranque en pendiente (HSA)	●	●	●	●	●
Sistema de Protección Inteligente (IPS)	●	●	●	●	●
Sistema de aviso de cambio involuntario de carril con función de alerta al conductor Driver Alert y autoencendido de luces largas	-	-	□	●	●
Reconocimiento de señales	-	-	-	●	●
Sensor de presión de neumáticos	●	●	●	●	●
Airbags – Frontal de conductor y pasajero*	●	●	●	●	●
Airbags – Laterales de conductor y pasajero delantero	●	●	●	●	●
Airbags de cortina – 1ra y 2da fila con cortinas laterales inflables con apertura desde el techo	●	●	●	●	●
Airbags – De rodillas para el conductor	●	●	●	●	●
Airbags – Sistema para desactivar el airbag de acompañante	●	●	●	●	●
Cinturones de seguridad traseros inflables (sólo en las 2 plazas traseras exteriores)	-	-	○	○	○

Distribuye las fuerzas de una colisión por un área más amplia

Cinturón de seguridad trasero inflable

En caso de una colisión frontal o lateral, la bolsa tubular del cinturón de seguridad trasero hinchable rompe la banda del cinturón de seguridad a medida que se llena de gas expandiéndose lateralmente por el cuerpo del pasajero. Mantiene al pasajero en la posición correcta de forma más efectiva. Las fuerzas de la colisión se distribuyen por un área cinco veces más amplia que con un cinturón de seguridad convencional para ayudar a reducir los riesgos de lesiones. (solo en las plazas traseras laterales) (Opcional en Titanium)



Equipamiento de seguridad y protección

	Trend	Business Plus	ST-Line	Titanium	Titanium HEV
Protección					
Apertura Sin Llave Key Free con botón de arranque Ford Power	-	-	-	●	●
Cierre de seguridad eléctrico para niños	●	●	●	●	●
Cierre centralizado remoto	●	●	●	●	●
Alarma Thatcham – Con sistema de vigilancia Perimétrico y volumétrico (incluye doble cierre)	○	○	○	○	○

● = De serie, ○ = Opcional, con coste adicional.

***Nota: No se debe colocar nunca un asiento para niños en el asiento del pasajero delantero cuando el vehículo está equipado con airbag en el asiento del pasajero delantero y no haya sido desactivado. El modo más seguro de viajar para los niños es el asiento trasero y utilizando los sistemas de fijación apropiados.**

Consumo, prestaciones y emisiones

	Normativa de emisiones	Transmision	Potencia Máxima (CV(kW))	Par máximo Nm (Nm con overtorque) (Nm)	Emisiones de CO ₂ (g/km) ⁹⁰	Consumo de combustible (l/100 km) ⁹⁰			Prestaciones ⁹		
						Ciudad	Carretera	Combinado	Vel. Max (km/h)	0-100 km/h (s)	50-100 km/h* (s)
5 puertas											
1.0 Ford EcoBoost 125 CV Auto-Start-Stop	Euro 6	M6	125 (92)	170	119*	6,4*	4,5*	5,2*	200	12,0	13,1
1.5 Ford EcoBoost 160 CV Auto-Start-Stop	Euro 6	M6	160 (118)	240	134* (136**)	7,8* (7,9**)	4,6* (4,7**)	5,8* (5,9**)	222	9,2	8,2
1.5 Ford EcoBoost 160 CV Auto-Start-Stop	Euro 6	A6	160 (118)	240	146* (148**)	8,7* (8,8**)	4,9* (5,0**)	6,3** (6,4**)	214	9,1	n.d.
2.0 Ford EcoBoost 240 CV Auto-Start-Stop	Euro 6	A6	240(177)	345	169 (171**)	10,2 (10,3**)	5,6 (5,7**)	7,3 (7,4**)	240	7,9	n.d.
1.5 Duratorq TDCi 120 CV Auto-Start-Stop	Euro 6 + DPF	M6	120 (88)	270	104* (107**)	4,7* (4,8**)	3,6* (3,7**)	4,0* (4,1**)	192	11,5	11,1
1.5 Duratorq TDCi 120 CV Auto-Start-Stop ECONetic	Euro 6 + DPF	M6	120(88)	270	94****	4,1****	3,3****	3,6****	192	11,7	12,0
2.0 Duratorq TDCi 150 CV Auto-Start-Stop	Euro 6 + DPF	M6	150 (110)	370	109* (112**)	4,8* (4,9**)	3,8* (3,9**)	4,2* (4,3**)	213	9,3	9,6
2.0 Duratorq TDCi 150 CV Auto-Start-Stop AWD	Euro 6 + DPF	M6	150 (110)	350	124* (127**)	5,5* (5,6**)	4,4* (4,5**)	4,8* (4,9**)	215	10,3	10,6
2.0 Duratorq TDCi 150 CV Auto-Start-Stop	Euro 6 + DPF	A6 (PowerShift)	150 (110)	350	120* (124**)	5,3* (5,4**)	4,2* (4,4**)	4,6* (4,8**)	213	9,9	n.d.
2.0 Duratorq TDCi 180 CV Auto-Start-Stop	Euro 6 + DPF	M6	180 (132)	400	115* (117**)	5,1	4,0* (4,1**)	4,4* (4,5**)	225	8,3	8,3
2.0 Duratorq TDCi 180 CV Auto-Start-Stop	Euro 6 + DPF	A6 (PowerShift)	180 (132)	400	120* (124**)	5,3* (5,4**)	4,2* (4,2**)	4,6* (4,8**)	223	8,6	n.d.
2.0 Duratorq TDCi 180 CV Auto-Start-Stop AWD	Euro 6 + DPF	A6 (PowerShift)	180 (132)	400	134* (138**)	6,0* (6,1**)	4,7* (4,8**)	5,2* (5,3**)	221	9,3	n.d.

Consumo, prestaciones y emisiones

	Normativa de emisiones	Transmision	Potencia Máxima (CV(kW))	Par máximo Nm (Nm con overtorque) (Nm)	Emisiones de CO ₂ (g/km) ⁹⁰	Consumo de combustible (l/100 km) ⁹⁰			Prestaciones ⁹		
						Ciudad	Carretera	Combinado	Vel. Max (km/h)	0-100 km/h (s)	50-100 km/h* (s)
SportBreak											
1.0 Ford EcoBoost 125 CV Auto-Start-Stop	Euro 6	M6	125 (92)	170	120*	6,3*	4,7*	5,3*	195	12,1	13,3
1.5 Ford EcoBoost 160 CV Auto-Start-Stop	Euro 6	M6	160 (118)	240	137* (139**)	7,9* (8,0**)	4,7* (4,8**)	5,9* (6,0**)	217	9,3	8,4
1.5 Ford EcoBoost 160 CV Auto-Start-Stop	Euro 6	A6	160 (118)	240	152* (154**)	8,8	5,2* (5,3**)	6,5* (6,6**)	209	9,2	n.d.
2.0 Ford EcoBoost 240 CV Auto-Start-Stop	Euro 6	A6	240 (177)	345	174* (176**)	10,3* (10,4**)	5,8* (5,9**)	7,5* (7,6**)	235	8,0	n.d.
1.5 Duratorq TDCi 120 CV Auto-Start-Stop	Euro 6 + DPF	M6	120 (88)	270	107* (110****)	4,8* (4,9****)	3,7* (3,8****)	4,1* (4,2****)	190	11,7	11,3
1.5 Duratorq TDCi 120 CV Auto-Start-Stop ECONetic	Euro 6 + DPF	M6	120 (88)	270	99****	4,3****	3,5****	3,8****	190	11,9	12,2
2.0 Duratorq TDCi 150 CV Auto-Start-Stop	Euro 6 + DPF	M6	150 (110)	370	112* (115**)	4,9* (5,1**)	3,9* (4,0**)	4,3* (4,4**)	210	9,4	9,8
2.0 Duratorq TDCi 150 CV Auto-Start-Stop AWD	Euro 6 + DPF	M6	150 (110)	350	127* (131**)	5,6* (5,7**)	4,5* (4,6**)	4,5* (5,0**)	228	10,5	10,8
2.0 Duratorq TDCi 150 CV Auto-Start-Stop	Euro 6 + DPF	A6 (PowerShift)	150 (110)	350	123* (126**)	5,4* (5,5**)	4,4* (4,5**)	4,8* (4,9**)	208	10,0	n.d.
2.0 Duratorq TDCi 180 CV Auto-Start-Stop	Euro 6 + DPF	M6	180 (132)	400	117* (119**)	5,1* (5,2**)	4,1	4,5	220	8,5	8,8
2.0 Duratorq TDCi 180 CV Auto-Start-Stop	Euro 6 + DPF	A6 (PowerShift)	180 (132)	400	123* (126**)	5,4* (5,5**)	4,4* (4,5**)	4,8* (4,9**)	218	8,7	n.d.
2.0 Duratorq TDCi 180 CV Auto-Start-Stop AWD	Euro 6 + DPF	A6 (PowerShift)	180 (132)	400	137*(141**)	6,1*(6,2**)	4,8*(4,9**)	5,3*(5,4**)	216	9,5	n.d.
4 puertas HEV											
2.0 Híbrido 187 CV	Euro 6	HF35 (eCVT automatic)	187 (138)	173	89 ² (92 ³)	2,7 ² (2,9 ³)	4,6 ² (4,7 ³)	3,9 ² (4,0 ³)	187	9,2	n.d.

*En 4a velocidad. *Pruebas Ford. **Todas las cifras de emisiones de CO₂ que constan en g/km y las cifras de consumo de combustible en l/100km provienen de las pruebas aprobadas de acuerdo con la directiva 80/1268/EEC o del reglamento Europeo (EC) 715/2007 reformado por (EC) 692/2008. El consumo y las emisiones de CO₂ son especificadas para un tipo de vehículo y no para un coche concreto. **DPF** = Diesel Particulate Filter (Filtro de partículas Diesel). Todos los motores gasolina están equipados con catalizador de 3 vías.*16"/17" tyres only **18"/19" tyres only ***18" tyres only ****16" tyres only

Pesos y cargas

	Normativa de emisiones	Masa en orden de marcha (kg)*	Masa máxima autorizada (kg)	Masa máxima del conjunto (kg)	Masa máxima remolque-Remolque con freno (8%*) (kg)	Masa máxima remolque-Remolque con freno (12%*) (kg)	Masa máxima remolque-Remolque sin freno (kg)
Berlina							
1.0 Ford EcoBoost 125 CV Auto-Start-Stop, Manual 6 Velocidades	Euro 6	1455	2130	3030	1100	900	725
1.5 Ford EcoBoost 160 CV Auto-Start-Stop, Manual 6 Velocidades	Euro 6	1484	2160	3410	1450	1250	740
1.5 Ford EcoBoost 160 CV Auto-Start-Stop, Auto 6 Velocidades	Euro 6	1505	2190	3640	1650	1450	750
2.0 Ford EcoBoost 240 CV Auto-Start-Stop, Auto 6 Velocidades	Euro 6	1564	2230	4030	2000	1800	750
1.5 Duratorq TDCi 120 CV Auto-Start-Stop, Manual 6 Velocidades	Euro 6 + DPF	1495	2180	3180	1200	1000	745
1.5 Duratorq TDCi 120 CV Auto-Start-Stop, ECONetic Manual 6 Velocidades	Euro 6 + DPF	1494	2170	2570	400	400	400
2.0 Duratorq TDCi 150 CV Auto-Start-Stop, Manual 6 Velocidades	Euro 6 + DPF	1578	2260	3910	1800	1650	750
2.0 Duratorq TDCi 150 CV Auto-Start-Stop, Manual 6 Velocidades AWD	Euro 6 + DPF	1656	2330	4130	2000	1800	750
2.0 Duratorq TDCi 150 CV Auto-Start-Stop, PowerShift	Euro 6 + DPF	1595	2270	4270	2200	2000	750
2.0 Duratorq TDCi 180 CV Auto-Start-Stop, Manual 6 Velocidades	Euro 6 + DPF	1584	2270	3870	1600	1600	750
2.0 Duratorq TDCi 180 CV Auto-Start-Stop, PowerShift	Euro 6 + DPF	1607	2270	4270	2200	2000	750
2.0 Duratorq TDCi 180 CV Auto-Start-Stop, PowerShift AWD	Euro 6 + DPF	1683	2330	4330	2200	2000	750
SportBreak							
1.0 Ford EcoBoost 125 CV Auto-Start-Stop, Manual 6 Velocidades	Euro 6	1476	2230	3130	1100	900	735
1.5 Ford EcoBoost 160 CV Auto-Start-Stop, Manual 6 Velocidades	Euro 6	1504	2260	3510	1450	1250	750
1.5 Ford EcoBoost 160 CV Auto-Start-Stop, Auto 6 Velocidades	Euro 6	1527	2290	3740	1650	1450	750
2.0 Ford EcoBoost 240 CV Auto-Start-Stop, Auto 6 Velocidades	Euro 6	1584	2320	4120	2000	1800	750
1.5 Duratorq TDCi 120 CV Auto-Start-Stop, Manual Velocidades	Euro 6 + DPF	1514	2270	3270	1200	1000	750
1.5 Duratorq TDCi 120 CV Auto-Start-Stop, ECONetic Manual 6 Velocidades	Euro 6 + DPF	1515	2270	2670	400	400	400
2.0 Duratorq TDCi 150 CV Auto-Start-Stop, Manual Velocidades	Euro 6 + DPF	1597	2330	4130	2000	1800	750
2.0 Duratorq TDCi 150 CV Auto-Start-Stop, Manual Velocidades AWD	Euro 6 + DPF	1675	2330	4130	2000	1800	750
2.0 Duratorq TDCi 150 CV Auto-Start-Stop, PowerShift	Euro 6 + DPF	1601	2330	4330	2200	2000	750
2.0 Duratorq TDCi 180 CV Auto-Start-Stop, Manual 6 Velocidades	Euro 6 + DPF	1602	2330	4130	2000	1800	750
2.0 Duratorq TDCi 180 CV Auto-Start-Stop, PowerShift	Euro 6 + DPF	1615	2330	4330	2200	2000	750
2.0 Duratorq TDCi 180 CV Auto-Start-Stop, PowerShift AWD	Euro 6 + DPF	1703	2330	4330	2200	2000	750
HEV							
2.0 Híbrido 187CV, Auto 6 Velocidades	Euro 6	1579	2250	n.d.	n.d.	n.d.	n.d.

*Representa el mínimo peso con los niveles de líquido y carburante incluyendo un peso de 75 kg para el conductor. Estas cifras están sujetas a tolerancias de fabricación para un vehículo con equipamiento básico. **Los límites de remolque**, indicados representan la capacidad de remolque máxima del vehículo con Peso Máximo Autorizado para volver a arrancar en una pendiente ascendente del 12% sobre el nivel del mar. Las prestaciones y consumo de todos los modelos se verán afectados cuando se usen para remolcar. **El límite de la carga sustentadora** es de 75kg en todos los modelos. **La Masa máxima del conjunto** incluye el peso del remolque. *Only available from February 2015 production (2015.5MY).

Colores y tapicerías

Modelo	Trend	ST-Line		Titanium/HEV						
Tapizado y color principal de los asientos	Ébano Cypress	Ébano Prada con Red stitching	Cuero Parcial Salerno negro charcoal con Red stitching	Ébano Prada	Cuero Parcial Salerno negro charcoal	Cuero negro charcoal	Cuero cerámica suave	Cuero microperforado negro charcoal	Cuero microperforado cerámica suave	
Tapizado y color secundario de los asientos	Omni en ébano	Omni en ébano	Cuero Parcial Salerno Negro Charcoal	Omni en ébano	Cuero Salerno en negro charcoal	Cuero negro charcoal	Cuero cerámica suave	Cuero negro charcoal	Cuero cerámica suave	
Tapizado y color de puertas	Omni en ébano	Omni en ébano	Soho Vinyl en negro charcoal	Omni en ébano	Soho Vinyl en negro charcoal	Soho Vinyl en negro charcoal	Soho Vinyl en cerámica suave	Soho Vinyl en negro charcoal	Soho Vinyl en cerámica suave	
Panel de instrumentos: Superior	Ébano	Ébano	Ébano	Ébano	Ébano	Ébano	Ébano	Ébano	Ébano	
Línea decorativa de la puerta/inserción de la puerta	Armour/Arrowhead	2 PC Armour/Negro Lacquer	2 PC Armour/Negro Lacquer	2 PC Armour/Plata Iconic	2 PC Armour/Plata Iconic	2 PC Armour/Plata Iconic	2 PC Armour/Plata Iconic	2 PC Armour/Plata Iconic	2 PC Armour/Plata Iconic	
Colores de carrocería sólidos*										
Blanco*	○	○	○	○	○	○	○	○	○	○
Azul Báltico	●	●	●	●	●	●	●	●	●	●
Colores de carrocería metalizados*										
Magnético	○	○	○	○	○	○	○	○	○	○
Plata Perla	○	○	○	○	○	○	○	○	○	○
Azul impact	○	○	○	○	○	○	○	○	○	○
Gris Tecno	○	○	○	○	○	○	○	○	○	○
Gris Guard	○	○	○	○	○	○	○	○	○	○
Rojo Rubí tricapa	○	○	○	○	○	○	○	○	○	○
Blanco Platino cuatricapa	○	○	○	○	○	○	○	○	○	○
Mica color de carrocería**										
Negro Shadow	○	○	○	○	○	○	○	○	○	○

● = De serie, ○ = Opcional, con coste adicional, – = No disponible.

*El color sólido Blanco, los colores metalizados y color Mica, la tapicería de cuero parcial y la tapicería de cuero son opciones con coste adicional. **Pintura Mica.

Carrocería:	Acabado:
Motor:	
Transmisión:	
Color:	
Tapicería:	
Llantas:	
Sistema de audio:	
Opciones:	
Paquetes opcionales:	
Accesorios:	
Cuantía del seguro:	
Financiación:	

Conduce

Cuando sales conduciendo tu nuevo vehículo, nosotros te acompañamos en todo momento. Ford cuenta con una extensa red de servicios autorizados por toda España para ayudarte a mantener tu vehículo en las mejores condiciones.

Y, en el caso de que alguna vez necesites reparar tu nuevo Ford tras un accidente, la red de Carrocería Autorizada Ford es el lugar ideal para devolver tu vehículo a su estado original y ponerlo de nuevo en carretera lo antes posible.

www.ford.es/servicioalcliente

Elige

Usa el formulario contiguo para indicar cómo quieres que sea tu nuevo vehículo: llantas, sistema de audio, opciones y accesorios, y llévalo al punto de venta de la red Ford más cercano.

También puedes hacerlo en línea con el configurador de Ford. Con el configurador podrás ver al instante qué aspecto tendrá tu vehículo, por dentro y por fuera, desde varios ángulos. Además, las distintas opciones y sus precios te ayudarán a no salirte del presupuesto. Visita www.ford.es

Asegura

El complemento perfecto para tu nuevo Ford te permitirá disfrutar de tu vehículo con la tranquilidad de estar protegido ante situaciones adversas.

Solicita tu presupuesto personalizado en tu punto de venta Ford más cercano. Para más información consulta www.fordseguros.es

Financia

Decidir cómo financiar tu nuevo vehículo es tan importante como su elección. Ford Credit, expertos en financiación de vehículos, te ofrece una amplia gama de productos financieros (Financiación Convencional, MultiOpción, Leasing y Renting) pensados para adaptarse a tus necesidades.

Antes de acudir a un banco, consulta en tu punto de venta de la red Ford más cercano y verás lo que Ford Credit puede hacer por ti.

O bien, visita www.fordcredit.es

Si eres un profesional, visita www.ford.es/Financiacion

Protege tu Ford y a los tuyos

Porque queremos hacerte la vida más fácil, disfruta de la Protección mecánica durante los primeros 7 años o 100.000 Km.

Y si pasas la Revisión Oficial Ford Service en un Taller Autorizado Ford podrás disfrutar de la asistencia en carretera gratuita durante un año entero o hasta la próxima revisión, lo que antes suceda. Más detalles en www.ford.es/serviciopostventa/FordProtect

Para configurar tu Ford en línea, visita www.ford.es
 Para consultar la financiación de tu Ford, visita www.fordcredit.es
 Si eres un profesional visita www.ford.es/Financiación



Accesorios

Protector de maletero

La bandeja de gran resistencia (Accesorio), así como la alfombrilla reversible con el logo Mondeo (Opción y accesorio) mantienen el maletero limpio y ordenado. Ideales para transportar objetos húmedos o sucios.

Protector boca de carga maletero ClimAir*

Protege la boca de carga de tu maletero contra el desgaste y los roces cuando se carga el equipaje. (Accesorio)

Alfombrillas de goma

Las alfombrillas de goma están fabricadas a medida para adaptarse perfectamente a tu Ford y protegerlo de la suciedad y la humedad. Van fijadas directamente al suelo del vehículo y no se deslizan, no interfiriendo con los pedales. (Accesorio)

Guardabarros

Los guardabarros mantienen limpio tu Ford Mondeo protegiéndolo de las salpicaduras y la grava de la carretera. Disponibles para ruedas delanteras y traseras. (Opción y accesorio)



Ganchos de remolque

El gancho de remolque retráctil se oculta de forma automática debajo del parachoques al pulsar un botón, manteniendo el diseño de tu Ford inalterado. (Opción). También disponible el gancho de remolque desmontable (Opción y accesorio) así como el gancho fijo (Accesorio). Mientras se remolca el sistema de Control de Estabilidad Electrónico (ESC) mantiene el remolque estable.

Porta equipajes

Las robustas barras transversales le permiten transportar una gran variedad de cargas de forma fácil y segura. Las barras transversales disponen de cerradura y sólo son compatible cuando el vehículo equipa barras longitudinales. (Accesorio)

Sistemas de retención de equipaje

Este robusto sistema de separación* mantiene el equipaje seguro en el maletero. Las rejillas de separación pueden montarse detrás de la primera o de la segunda fila de asientos. (Opción)

Portabicicletas trasero Uebler**

Portabicicletas de alta calidad para montaje en el gancho de remolque. Cuenta con un práctico mecanismo basculante que facilita el acceso al maletero. (Accesorio)

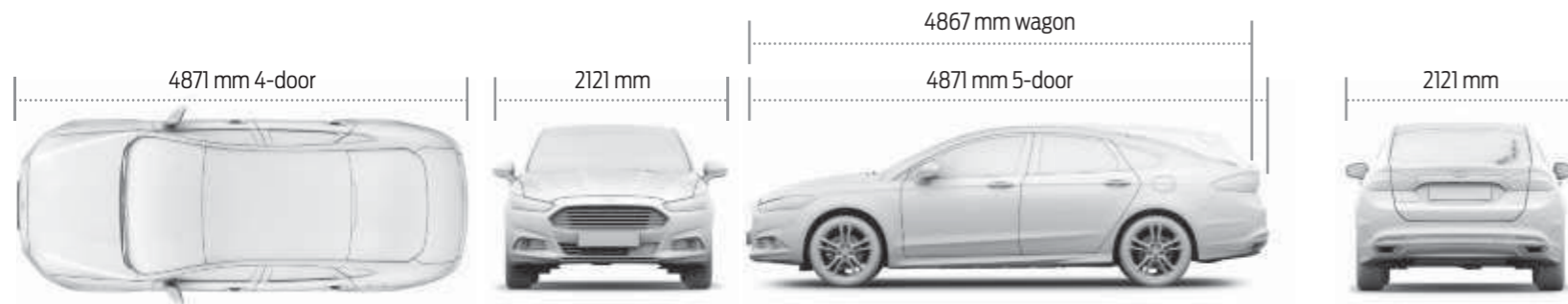
Conoce todos los accesorios disponibles para tu Ford Mondeo en www.accesorios-ford.es
 Para más información sobre la colección Mondeo de la Boutique Ford visite www.fordlifestylecollection.com

*Por favor consulta la contraportada para información sobre la garantía
 **Cumple con la normativa Europea de seguridad ECE-R17.08/ISO 27955.

Dimensiones

	5 puertas	SportBreak	4 puertas HEV
Longitud total (mm)	4871	4867	4867
Longitud total con enganche de remolque (sin kit exterior aerodinámico) (mm)	4978	4974	n.d.
Anchura total con/sin retrovisores (mm)	2121/1852	2121/1852	2121/1852
Anchura total con retrovisores plegados (mm)	1911	1911	1911
Altura total sin/con barras de techo (sin carga) (mm)	1482	1501	1501
Diámetro de giro – De bordillo a bordillo (m)	11,5	11,5	11,5
Capacidad de carga (l) [†]			
5 Asientos (cargado hasta la bandeja) (con kit de reparación de pinchazos)	550	525	383
5 Asientos (cargado hasta la bandeja) (con rueda de repuesto convencional)	458	488	n.d.
2 asientos (cargado hasta el techo) (con Kit de reparación de pinchazos)	1446	1630	n.d.
2 asientos (cargado hasta el techo) (con rueda de repuesto mini)	1437	1605	n.d.
2 asientos (cargado hasta el techo) (con rueda de repuesto convencional)	1356	1585	n.d.
Capacidad de depósito de combustible (l)			
Gasolina	62	62	51
Diesel	62* (66)	62* (66)	n.d.

[†]Metido según la norma ISO 3832. Las dimensiones pueden variar según el modelo y el equipamiento específico de cada vehículo. *60 litros con el motor 2.0 TDCi, 66 litros con AWD diesel.



Garantía y Planes de Ford Protect

Garantía base 2 años/kilometraje ilimitado

Ford Protect Assistance 1 año² o hasta la siguiente revisión oficial³

Ford Protect 7 años/100.000km y Ford Protect Mantenimiento (Mantenimientos programados)

Garantía de pintura 2 años/kilometraje ilimitado

Garantía antiperforación 12 años/kilometraje ilimitado

● = De serie. ○ = Opcional, con coste adicional.

¹A partir de la fecha de primera matriculación. Sujeto a términos y condiciones.²En algunas versiones el periodo de cobertura se extiende a 2 años (ver Carpeta de Servicios).³Lo que primero ocurra.

Ilustraciones, descripciones y especificaciones. El contenido de esta publicación es correcto en el momento de pasar a imprenta. Ford tiene una política de desarrollo permanente de sus productos. Ford recomienda encarecidamente que consulte el contenido actualizado de esta publicación en su concesionario y en la página web www.ford.es. **Equipamiento opcional.** Cuando en esta publicación se describa una característica o función como "Opción" o "Montaje/paquete opcional", se asumirá que conlleva un coste adicional al precio base del vehículo, a menos que se especifique lo contrario. Todos los modelos y combinaciones de colores están sujetos a disponibilidad. **Nota:** Algunas de las imágenes que aparecen en este catálogo corresponden a un modelo anterior a la producción y/o están generadas por ordenador. Por tanto, el diseño y las características de la versión final del vehículo pueden variar en algunos aspectos. Asimismo, algunas de las características que se muestran en los vehículos pueden ser opcionales. **Nota:** Este catálogo incluye accesorios originales de Ford, así como una serie de productos de nuestros proveedores. **+** Los accesorios identificados como de otros proveedores son una cuidadosa selección de productos que se presentan con sus propias marcas, no sujetos a la garantía Ford sino a la garantía del fabricante, cuyos detalles se pueden obtener de su punto de venta de la red Ford. **Nota:** La marca y los logotipos de iPod son propiedad de Apple Inc. Ford Motor Company y sus compañías filiales disponen de autorización para hacer uso de los mismos. Las demás marcas registradas y nombres comerciales pertenecen a sus dueños correspondientes. **Nota:** Algunas de las funciones de seguridad y asistencia al conductor descritas en esta publicación están diseñadas para funcionar con sensores, cuyo rendimiento puede verse afectado en determinadas condiciones ambientales o meteorológicas.

Este vehículo y todos sus componentes así como los recambios originales, han sido diseñados y fabricados atendiendo a la Normativa Legal destinada a prevenir y reducir al mínimo la repercusión en el Medio Ambiente, mediante la utilización de materiales reciclados/recictables, adoptando las medidas dirigidas a conseguir un adecuado reciclado para la conservación y mejora de la calidad ambiental.

A fin de cumplir con los objetivos de descontaminación y fomento del reciclado y reutilización de componentes de los vehículos al final de su vida útil, Ford ha concertado en España una extensa Red de Centros Autorizados de Tratamiento (CATs), bajo la denominación de SIGRAUTO (para consultas www.sigrauto.com), que garantizan su adecuado tratamiento medioambiental, a los cuales deberá dirigirse para la entrega, sin desmontaje previo de componentes, del vehículo. El Centro Autorizado de Tratamiento facilitará el Certificado de Destrucción y tramitará la baja en la DGT.



Ford y BP – Trabajando juntos para reducir el consumo de combustible y de emisiones.



Cuando haya terminado con este catálogo, por favor recíclalo.





www.ford.es



Go Further