

Ford

TRANSIT CUSTOM



**VISIONARIO. INGENIOSO. SORPRENDENTE.
TODOS LOS VEHÍCULOS LLEVAN SU FIRMA.**

Henry Ford

ÍNDICE

Plug-in Hybrid	2	Ambiente.....	34
Interior	4	Trend	36
Zona de carga.....	6	Limited.....	38
Kombi y Mixta	10	Trail	40
Acabado Trail	14	Active (ND en España)	42
Acabado Active (ND en España)	16	Sport	44
Motor.....	18	Color y tapicería.....	46
Coste de uso	21	Personalización	48
Audio y comunicación	22	Dimensiones.....	50
Tecnologías de asistencia al conductor	24	Especificaciones.....	52
Diseñado para facilitarte la vida	32		



Arriba: La versión mostrada es una Transit Custom Van Limited L2 H2 en color Blanco

Izquierda: La versión mostrada es una Transit Custom Van Doble Cabina Sport L1 H1 (ND en España) en color metalizado Negro Azabache (opción).



Arriba: La versión de la imagen es una Transit Custom Kombi Trend L2 H1 en color metalizado Naranja Vivo (opción) y con llantas de aleación de 40,64 cm (16") (opción).



El vehículo mostrado es una Transit Custom Van Limited Plug-in Hybrid con Sistema de Aparcamiento Asistido (opción) y en color metalizado Azul Chrome (opción).

Plug-in Hybrid

La Nueva Transit Custom Plug-in Hybrid (PHEV) proporciona hasta 41 km de autonomía a cero emisiones y luego tiene la posibilidad de aumentarla hasta 500 km gracias a su compacto y eficiente motor gasolina 1.0 EcoBoost de 92 kW (125 CV) de transmisión automática. Las ruedas delanteras son propulsadas por el motor eléctrico que recibe la energía de una de la batería de litio de 13,6 kWh situada debajo de la zona de carga y que ha sido cuidadosamente colocada para mantener el volumen y la capacidad de carga, que es de más de una tonelada. Esta tecnología le otorga al vehículo la etiqueta cero.

Además, utilizando tu ubicación a tiempo real, la tecnología de Transit Custom PHEV de Geoperimetrado hace que conducir por zonas de cero emisiones sea más fácil. Al entrar en una zona de cero emisiones, el sistema cambiará automáticamente a EV ahora. (De serie)



*Para más información acerca de las emisiones de CO₂ y consumo de combustible, por favor, consultad la sección de especificaciones.

**El tiempo de carga especificado se refiere al vehículo completamente descargado y usando un cable modo 2 de 240 voltios. El tiempo de carga puede variar dependiendo de la calidad del dispositivo de carga y la red eléctrica.



Tu nueva oficina

La excepcional Ford Transit Custom es el modelo referencia para los vehículos de su segmento. Cómoda, duradera y con avanzadas tecnologías de asistencia al conductor, incluyendo nuestro último sistema de entretenimiento y conectividad controlado por voz Ford SYNC 3, tu oficina sobre ruedas es ahora mucho mejor.



Almacenamiento en la cabina

El salpicadero ergonómico de la Transit Custom cuenta con una gran variedad de compartimentos de almacenamiento para botellas, teléfonos y papeleo.



Asiento de pasajero doble con mesa plegable

La mesa plegable, integrada en el respaldo del asiento del pasajero doble, es lo suficientemente grande como para poder poner un ordenador portátil. (De serie en Trend y Sport Van)

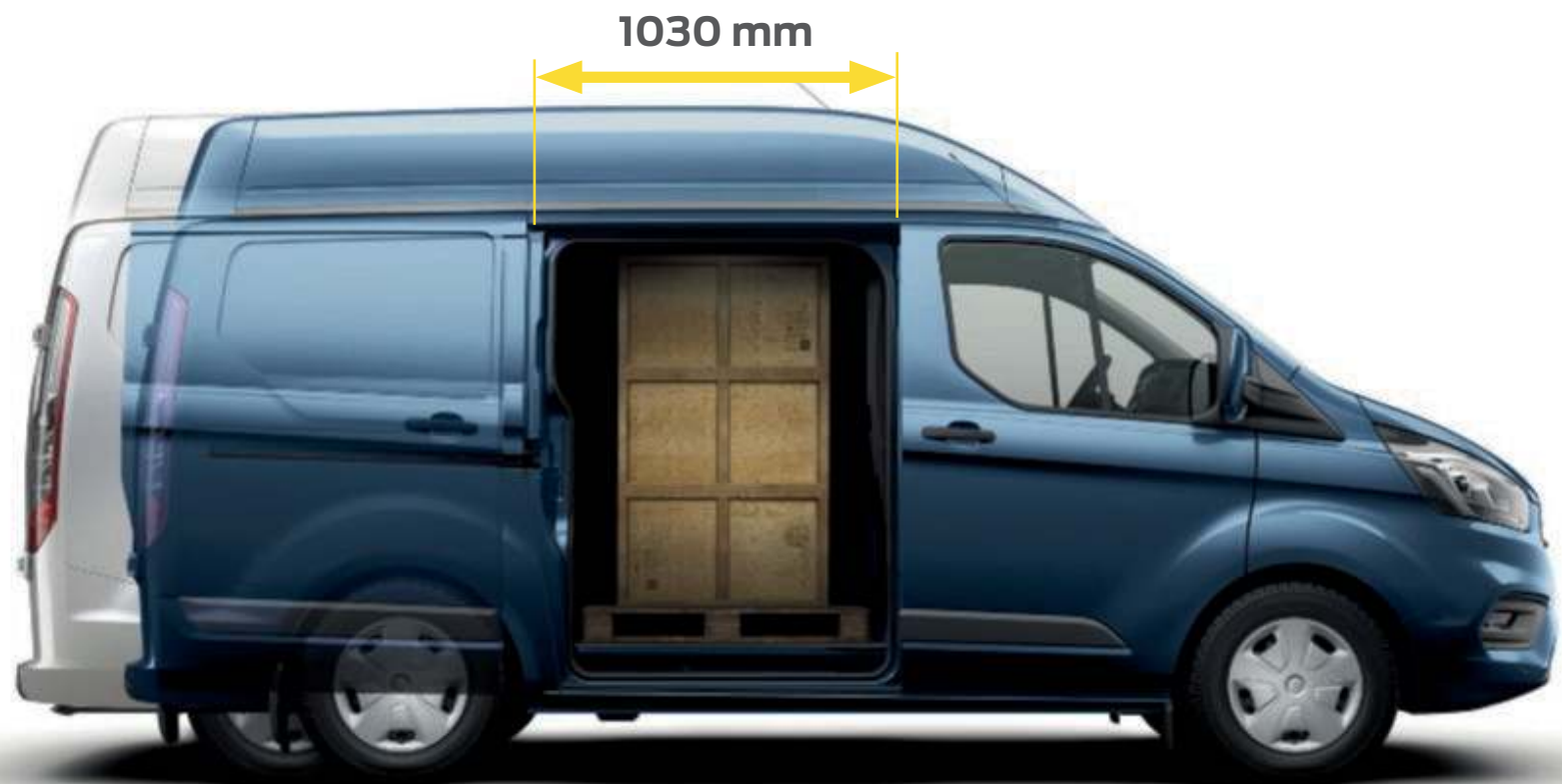
El modelo mostrado es una Transit Custom Van Limited con SYNC 3 con control por voz y pantalla táctil de 20.3 cm (8") (opción) y transmisión automática (opción).

Diseño inteligente

Gestionando el espacio de carga

No hacemos concesiones en cuanto a lo fundamental de tu trabajo: maximizar el espacio de carga y la flexibilidad con la que puedas utilizarlo.

- De 6,0 a 8,3 metros cúbicos de espacio (L1 H1 a L2 H2)
- Mamparo completo (de serie)
- Capacidad para 3 europalets
- 3 metros de longitud de carga con la apertura de carga transversal en el mamparo (3,4 m en L2)
- Hasta 1778 mm de altura de carga (H2)
- Puntos de sujeción homologados DIN/ISO en los laterales de la zona de carga.
- Protección de zona de carga a media altura o altura completa disponible
- Revestimiento de fácil limpieza del suelo de carga (Van solamente)



1030 mm

H1 1925-2060 mm

H2 2285-2426 mm

L1 4973 mm

L2 5340 mm



90°

180°

Fácil acceso de carga

La baja altura de carga, la puerta de carga lateral de tamaño palet tanto en el lado del conductor (opción) como en el del acompañante, y las puertas traseras de apertura amplia con bisagras de 180°*, la Nueva Transit Custom te permite aprovechar al máximo el espacio.

- Los exclusivos brazos de retención de las puertas traseras pueden abrirse a 90°
- Portón trasero, con o sin ventana** (solo modelos H1) (opción)
- Baja altura de acceso a la zona de carga
- Iluminación LED en la zona de de carga (opción)***
- Doble puerta de carga lateral (opción) (1030 mm Van/930 mm Kombi, Van Doble Cabina)
- Ventanilla acristalada de la segunda fila en las puertas de carga laterales (opción en Van)
- Cierre configurable que te permite abrir una puerta sin abrir el resto.

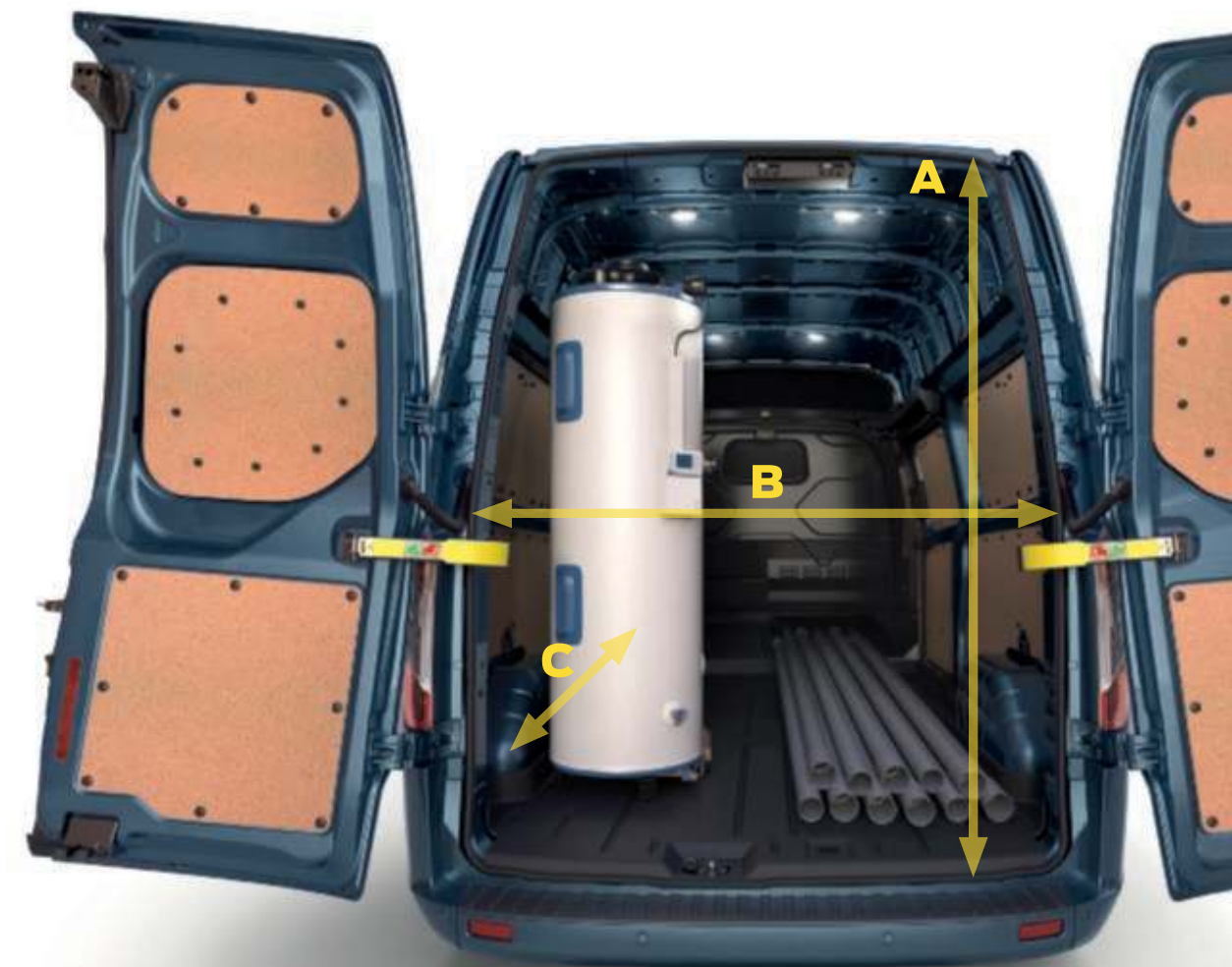
*Puertas traseras de Kombi y la Mixta se abren solo hasta 90°

**El portón trasero acristalado es opcional en Van, Van Doble Cabina y Kombi, no disponible en los modelos L1 280 Ambiente y Trend.

***No disponible en Kombi y Mixta.

Puertas traseras de carga

Las puertas traseras de carga de la Transit Custom pueden abrirse a 90° o abrirse completamente a 180° para acceder con más facilidad. (De serie. Puertas traseras de Kombi y Mixta se abren solo a 90°)



A: 1778 mm (H2) B: 1775 mm C: 3,4 m

(L2 con apertura de carga transversal en el mamparo)

Capacidad de carga y carga útil de Van



Van Batalla corta (L1)



Carga útil máx. hasta 1216 kg
Masa máxima autorizada de 2600 kg a 3400 kg



Compartimentos bajo los asientos

El asiento de pasajero doble de la Transit Custom cuenta con una banqueta abatible y un compartimento portaobjetos. (De serie)



Van Batalla larga (L2)



Carga útil máx. hasta 1337 kg
Masa máxima autorizada de 3000 kg a 3400 kg



Capacidad de carga y carga útil de Van Doble Cabina



Van Doble Cabina Batalla corta (L1)



Carga útil máx. hasta 893 kg
Masa máxima autorizada de 3000 kg



Mamparo reforzado

El mamparo completo de la Transit Custom Van Doble Cabina proporciona confort y protección a los pasajeros y además seguridad extra para la carga. (De serie)



Van Doble Cabina Batalla larga (L2)



Carga útil máx. hasta 1193 kg
Masa máxima autorizada de 3000 kg a 3400 kg



Capacidad de carga y carga útil de Kombi



Kombi Batalla corta (L1)



Carga útil máx. hasta 1102 kg
Masa máxima autorizada de 3200 kg a 3400 kg

9 asientos



Acceso para los pasajeros

Con la gran apertura de la puerta de carga lateral de 930 mm (1030 mm en Van), nunca ha sido más fácil acceder a tu Transit Custom.



Kombi Batalla larga (L2)



Carga útil máx. hasta 1054 kg
Masa máxima autorizada de 3200 kg a 3400 kg

9 asientos

Capacidad de carga y carga útil de Mixta



Mixta Batalla corta (L1)



Carga útil máx. hasta 1022 kg
Masa máxima autorizada de 3200 kg



Mixta Batalla larga (L2)



Carga útil máx. hasta 1138 kg
Masa máxima autorizada de 3400 kg



Europalet 1200 mm x 800 mm.



El compañero ideal

**Más pasajeros. Más equipamiento.
Más posibilidades.**

Lleva al personal al lugar de trabajo, y luego desmonta los asientos traseros para obtener el máximo espacio de carga o úsala como vehículo de trabajo durante la semana, y monta los asientos para la familia y los amigos para el fin de semana. Las robustas Transit Custom Kombi y Transit Custom Mixta ofrecen una versatilidad excepcional para ti y para tu empresa.

El modelo mostrado es una Transit Custom Kombi Trend L1 H1 con llantas de aleación de 40,64 cm (16") (opción).

Toma asiento

La versatilidad viene de serie en la Transit Custom Kombi. Transporta a los pasajeros hasta el lugar de trabajo al principio de la jornada y luego pliega o desmonta los asientos traseros para llevar herramientas o lo que necesites transportar.



Asientos traseros versátiles

El respaldo de cada uno de los asientos se puede plegar hacia delante para crear una superficie de trabajo plana. El asiento se puede plegar y abatir hacia delante, o bien desmontar completamente.



Suspensión neumática trasera

Se ajusta automáticamente para mantener una altura de marcha constante, independientemente de las condiciones de carga, para una conducción más suave y cómoda. (Opción) (Consulta disponibilidad en tu concesionario)



Portón trasero

El portón trasero ofrece un fácil acceso a la zona de carga y lleva incorporada una tira de agarre para facilitar el cierre. (El portón trasero acristalado que se muestra es opcional en Van, Van Doble Cabina y Kombi; no disponible en L2)

Fácil acceso

Puede accederse fácilmente a los asientos traseros gracias a amplia apertura de la puerta lateral deslizante. (De serie)

El modelo mostrado es una Transit Custom Kombi Trend L2 H2 con doble puerta lateral (opción) y en pintura metalizada Azul Chrome (opción).



Transit Custom Trail

La Nueva Ford Transit Custom Trail está diseñada para mantener tu negocio siempre en marcha. Combina la legendaria resistencia de Transit con un robusto diseño exterior, y además, el Diferencial de Deslizamiento Limitado Mecánico (mLSD) mejora la tracción permitiéndote llegar destinos de difícil acceso. Este acabado también destaca gracias a su estilo y atrevido diseño. Con su parrilla delantera F.O.R.D, diseño lateral exclusivo en color negro, llantas de aleación 16" negras y su interior forrado en cuero, la Nueva Transit Custom Trail no pasará desapercibida para nadie.



Diferencial de Deslizamiento Limitado Mecánico (mLSD)

El Diferencial de Deslizamiento Limitado Mecánico (mLSD) de Transit Custom es una tecnología mecánica que dirige automáticamente la potencia a la rueda con el mayor nivel de adherencia. Esto da como resultado el reducir los derrapes no deseados, especialmente en superficies complicadas. (De serie en Trail, opcional en Limited y Sport con transmisión manual)

El modelo mostrado es una Transit Custom Van Trail L1 H1 con la exclusiva parrilla frontal F.O.R.D (de serie) en color sólido Rojo Race.





Transit Custom Active

Descubre la nueva y aventurera Transit Custom Active. Con su resistente estilo todoterreno, avanzadas tecnologías y un interior cómodo y duradero, está preparado para superar hasta los trabajos más duros. Parte del acabado Limited, y además, en su diseño exterior encontrarás unas llantas de aleación únicas de 43,2cm (17"), una exclusiva parrilla frontal Active, barras de techo cromadas y estribos laterales completos cromados. El interior va equipado con una tapicería exclusiva Active de cuero parcial con detalles en azul. Si se necesita una mayor capacidad para conducir por terrenos exigentes, las versiones con transmisión manual están disponibles con el Diferencial de Deslizamiento Limitado Mecánico (mLSD) (Opción). **En Transit Custom, este acabado no está disponible en nuestro mercado.**



Asiento del conductor ajustable eléctricamente

En Transit Custom Active el asiento del conductor es ajustable eléctricamente en 10 posiciones con ajuste lumbar y reposabrazos.

El modelo mostrado es una Transit Custom Van Active L1 H1 con llantas de aleación de 43,2cm (17") en color metalizado Azul Chrome (opción).

Eficiencia

Una gran ayuda para tu negocio.

Transit Custom incorpora el motor diésel Ford EcoBlue de alto rendimiento con cuatro potencias disponibles. Todas las potencias cumplen los últimos estándares de la normativa de emisiones Euro 6.2 y combinan par más que suficiente para transportar cargas pesadas con bajos costes de uso. Potente, limpio y refinado, el motor diésel Ford EcoBlue ha sido fabricado partiendo del rendimiento y de la tecnología líder en la industria de nuestro premiado motor de gasolina EcoBoost de Ford.

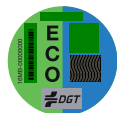
Las principales tecnologías de ahorro de combustible incluyen

- Sistema Auto-Star
- Carga regenerativa inteligente de Ford
- Luz indicadora de cambio de marcha: para facilitar una conducción económica
- Control de aceleración: su exclusiva calibración del motor ayuda a reducir el consumo de combustible cuando el vehículo se conduce sin carga (opción)
- Sistema de control de la batería de Ford: prolonga la vida útil de la batería, mejora el consumo de combustible y garantiza un arranque fiable
- Sistema de reducción catalítica (SCR) – utiliza AdBlue® para convertir las emisiones NO_x de los gases de escape en nitrógeno y vapor de agua
- Sistema de repostaje Ford Easy Fuel sin tapón para evitar repostar el combustible incorrecto



EcoBlue Hybrid (Tecnología mHEV)

Con la tecnología mHEV, el sistema utiliza un motor de arranque/generador integrado para recuperar la energía mientras se conduce y la guarda en una batería de iones de litio de 48 voltios. La energía almacenada se utiliza después para ayudar al motor durante la conducción normal y la aceleración, así como para alimentar a los sistemas eléctricos del vehículo. El sistema mejora aún más la eficiencia de combustible, especialmente durante la conducción urbana, con frecuentes paradas y arranques. Esta tecnología le otorga al vehículo la etiqueta ECO de la DGT.



Plug-in Hybrid (Tecnología pHEV)

La Nueva Transit Custom Plug-in Hybrid proporciona hasta 41 km de autonomía a cero emisiones y luego tiene la posibilidad de aumentarla hasta 500 km gracias a su compacto y eficiente motor gasolina 1.0 EcoBoost de 92 kW (125 CV) y transmisión automática. Ofreciendo la misma capacidad de carga que la versión diésel EcoBlue, la Transit Custom Plug-in Hybrid, está especialmente indicada para usuarios que realicen fundamentalmente trayectos urbanos o interurbanos de corto recorrido. Esta tecnología le otorga al vehículo la etiqueta CERO de la DGT.



Nota: Algunas de las funciones mencionadas arriba son opcionales, con coste adicional y pueden no estar disponibles en todos los modelos. Remítase a las tablas de especificación o contacta con tu Concesionario Ford de vehículos comerciales para más información.



2.0L Ford EcoBlue 77 kW (105 CV)

El motor diésel Ford EcoBlue 77 kW (105 CV)/360 Nm de la Transit Custom combina una excepcional eficiencia de consumo de combustible (desde tan solo 7,1 l/100 km* combinados) con un excelente y refinado comportamiento. Un diseño de vanguardia ayuda a reducir los costes de uso sin comprometer la capacidad de carga ni el rendimiento.

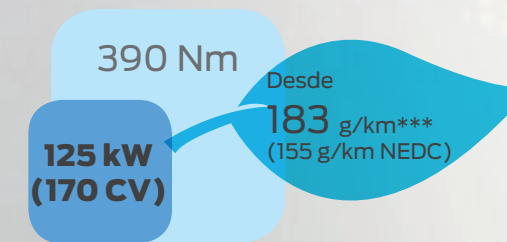
*Resultados de pruebas WLTP.



2.0L Ford EcoBlue 96 kW (130 CV)

El motor diésel Ford EcoBlue 96 kW (130 CV)/385 Nm sorprende por su excepcional rendimiento. Ofrece potencia extra y el par necesario para mejorar el peso máximo autorizado del vehículo y el peso de remolque con freno sin comprometer las emisiones.

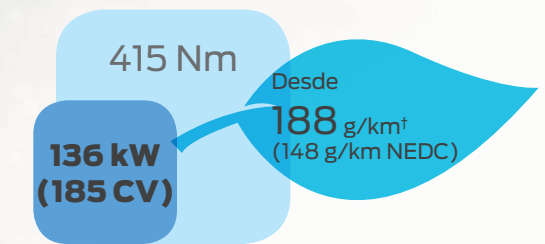
**Resultados de pruebas WLTP.



2.0L Ford EcoBlue 125 kW (170 CV)

El motor diésel Ford EcoBlue 125 kW (170 CV) ofrece 405 Nm de par. Es la opción ideal para transportar y remolcar cargas pesadas, a la vez que ofrece una excepcional eficiencia de combustible (desde tan solo 7,0 l/100 km*** combinados).

***Resultados de pruebas WLTP.



2.0L Ford EcoBlue 136 kW (185 CV)

El motor última generación 2.0 EcoBlue está ahora disponible en la potencia 136 kW (185 CV). Desarrolla un par motor de 415 Nm, el más potente de la gama. (Solo en Sport)

†Resultados de pruebas WLTP.



No vuelvas nunca a equivocarte de combustible

El sistema de repostaje sin tapón Easy-Fuel de Ford impide que se pueda repostar accidentalmente combustible incorrecto. (De serie)



Coste de uso

Ahorra dinero durante toda la vida útil del vehículo.

La calidad y la durabilidad son características distintivas de la nueva Transit Custom. Tras muchos años de uso seguirá siendo tan fiable y cómoda de conducir como el día que la recogiste del concesionario.

- Disponibilidad de las nuevas versiones EcoBlue Hybrid y Plug-in Hybrid para reducir aun más el coste de uso
- El sistema Auto Start-Stop te ayuda a optimizar el consumo (de serie)
- El control de la aceleración es una exclusiva calibración del motor diseñada para limitar la aceleración cuando el vehículo está poco cargado y ayuda a reducir el consumo de combustible (opción)
- El testigo de control del aceite de motor se iluminará si el estado del aceite del motor se deteriora
- Los faros se han montado por encima de la línea del paragolpes para evitar que sufran daños
- Los sensores de desgaste de las pastillas de freno avisan de cuando hay que cambiarlas
- El sensor del filtro de combustible avisa si ha entrado agua en el sistema o si se ha atascado
- Los intermitentes laterales se han situado en el borde interior de los retrovisores para minimizar los daños fortuitos. Plegados, los retrovisores exteriores reducen el ancho del vehículo en unos 190 mm
- Garantía antiperforación de 12 años
- Diseño de paragolpes trasero multipieza que permite reducir los costes de reparación

*Para más información acerca del consumo de combustible y emisiones de CO₂, por favor id a la sección de especificaciones.



Conoce al nuevo mejor amigo de tu teléfono

Ford SYNC 3

Ford SYNC 3 se integra perfectamente con tu teléfono, permitiéndote controlar todo, desde llamadas telefónicas y mensajes de texto, hasta la música y el navegador todo a través de la pantalla táctil de 20,3cm (8") o mediante sencillos comandos de voz*. Las actualizaciones de mapas ayudan a mantenerte en el camino adecuado, y son gratuitos por un período limitado después del registro del vehículo. (Opción)

SYNC 3 Características*

- Administra tu teléfono, música, aplicaciones y navegador mediante sencillos comandos de voz
- Escucha tus mensajes de texto en voz alta
- El Asistente de Emergencia† ayuda a los ocupantes a, en el caso poco probable de ocurra un accidente, realizar llamadas de emergencia con la ubicación del vehículo
- Las aplicaciones compatibles con SYNC AppLink, Apple CarPlay Android Auto te permiten controlar tu teléfono a través de la pantalla de inicio del SYNC 3, como si fuera tu teléfono
- La pantalla táctil a color admite gestos multitáctiles como "deslizar" y "pellizcar para hacer zoom"



Nota: La integración total de SYNC 3 con tu smartphone solo está disponible con iPhone 5/Android 5.0. Algunas funciones de SYNC 3 requieren conexión de datos, por lo que se pueden aplicar cargos a tu tarifa de datos. Para comprobar si Apple CarPlay y Android Auto están disponibles, por favor visita sus páginas Web y obtén la información más actualizada.

*Evita las distracciones al volante. Utiliza el control por voz siempre que sea posible. Algunas de las funciones pueden estar bloqueadas mientras el vehículo está en marcha. No todas las funciones son compatibles con todos los teléfonos móviles.

†El Asistente de Emergencia de Ford es una innovadora función de SYNC que emplea un teléfono móvil conectado y vinculado por Bluetooth® para ayudar a los ocupantes del vehículo a realizar una llamada directa al centro de comunicaciones local tras un accidente en el que se hayan desplegado los airbags o se haya desconectado la bomba de combustible. Esta función está activa en más de 40 países y regiones europeos.

100% conectado

Solo Ford puede ofrecer un ecosistema completamente conectado que está integrado desde el principio. Ford dispone de un conjunto de servicios de conectividad que hacen que tu negocio prospere, sin importar cuantos vehículos tengas.



Si trabajas con 1 vehículo de empresa o gestionas hasta 5, FordPass Pro te da las herramientas que necesitas para mantenerlos seguros y funcionando sin problemas.

- **Configuración Rápida** Utiliza la cámara de tu teléfono para añadir hasta 5 vehículos a tu cuenta a través de la app
- Gestiona la **Salud de tus Vehículos** en tiempo real con **Alertas de Salud**
- **Salud de la Flota en el Mapa** Accede a la ubicación de todos tus vehículos en un único mapa, con su estado de salud disponible en un vistazo. Comprueba tu flota al inicio y al final del día de trabajo.
- **Apertura y Cierre en Remoto** El bloqueo por zonas te permite acceder en remoto a diferentes zonas de tu vehículo, ej. puerta de carga lateral, puerta del conductor...
- **Arranque en Remoto** Prepara tu flota para el negocio al principio de cada día y calienta o enfría la cabina según sea necesario (solo en modelos con transmisión automática)
- **Modo de Protección** Refuerza la seguridad de tu vehículo y recibe notificaciones de cualquier actividad
- Mantén tu flota en funcionamiento con la **Asistencia en Carretera** cuando la necesites
- **Reserva de Servicios Online** Comprueba la disponibilidad de tu concesionario y reserva tu servicio directamente a través de la app

FordPass Pro está disponible en mercados seleccionados. Consulta a tu concesionario Ford para más detalles.

Descarga **FordPass Pro** desde App Store o Google Play.

Nota Si operas hasta 5 vehículos Ford deberías usar FordPass Pro. Si tienes más de 5 vehículos, recomendamos usar Ford Data Services† y Ford Telematics‡.

*El modem FordPass Connect se conectará en la entrega del coche. Puedes aceptar compartir o no ciertos datos. La tecnología estará disponible en mercados seleccionados en 2019, y en el resto de mercados a lo largo de 2020. Las funciones de acceso remoto serán gratuitas durante la vida útil del vehículo (10 años).

**El acceso a Información del Tráfico en tiempo real y a Información de Riesgos Locales es gratuito durante 12 meses tras la matriculación de un nuevo Ford con SYNC 3 con navegador; después hay una suscripción de pago disponible. Información de Riesgos Locales está sujeta a disponibilidad en el momento de la compra.

***El punto de acceso Wi-Fi (hasta 4G LTE) incluye una prueba de datos inalámbricos de cortesía solo por un tiempo limitado que comienza en el momento de la activación. Una vez finalizado el período de prueba, es necesaria una suscripción a Vodafone. Consulta su sitio web para obtener más información sobre sus paquetes de datos. Para sacar el máximo rendimiento al punto de acceso Wi-Fi, los vehículos Ford deben estar equipados con el hardware adecuado y es necesario disponer un plan de datos. La cobertura y el servicio de datos no está disponible en todas partes y pueden aplicarse tarifas adicionales en concepto de SMS y consumo de datos.

†Ford Data Services y Ford Telematics están disponibles para vehículos Ford con un modem FordPass Connect o con un modem Ford plug-in . Solo para clientes de empresas/flotas. Se aplican cargos de suscripción y términos y condiciones de Ford Connected Service.



- **Información del Tráfico**** Envía información actualizada del tráfico al sistema de navegación de SYNC 3. La tecnología ajusta la ruta recomendada basándose en las condiciones del tráfico, para que no pierdas el tiempo en la carretera
- **Información de Riesgos Locales**** Utiliza numerosas fuentes de información locales y nacionales para advertirte de los riesgos en la carretera
- **Wi-Fi a bordo***** Con una velocidad de hasta 4G, el Wi-Fi a bordo convierte tu vehículo en una oficina móvil, permitiendo la conexión de hasta 10 dispositivos. Incluso puedes usar el Wi-Fi desde hasta 15m por fuera de tu vehículo.
- **Funciones EV** Comprueba el estado de la batería y encuentra puntos de carga usando las funciones "Encontrar"

Ford Data Services†

Con Ford Data Services y FordPass Connect puedes recibir datos del vehículo de manera segura, tanto a tu propia aplicación de telemática como a través de tu proveedor de telemática preferido. Los datos disponibles incluyen: salud del vehículo, ubicación, uso de combustible y características de conducción, y se pueden recibir de numerosos vehículos. Los datos se pueden integrar con tu propia aplicación o con tu proveedor de servicios de telemática.

Ford Telematics‡

Con Ford Telematics y FordPass Connect puedes ver datos y gestionar todos tus vehículos utilizando nuestro intuitivo dashboard. Recibe datos de numerosos vehículos, incluyendo: salud del vehículo, ubicación y características de conducción. Presentamos la información de una manera práctica, que te proporciona los datos que necesitas para gestionar tu flota.

Anticípate

Detecta lo que no puedes ver.

La Nueva Ford Transit Custom ofrece una impresionante lista de tecnologías diseñadas para cuidar de ti, de los tuyos y de tu vehículo.



Sistema de información de ángulos muertos (BLIS)

Cuando otro vehículo, un turismo, una furgoneta o un camión, entra en tu punto ciego durante la conducción, el sistema está diseñado para alertarte mediante un testigo muy fácil de ver situado en el retrovisor correspondiente.



Alerta de tráfico cruzado

Cuando das marcha atrás para salir de un aparcamiento en batería, si detecta un vehículo en movimiento u otro tipo de peligro, el sistema te alertará mediante sonido acústico y visuales, y puede llegar a aplicar los frenos si no reaccionas adecuadamente.



Tráfico a Tiempo Real

Proporciona información del tráfico actualizada directamente a tu Navegador del SYNC 3. A continuación, la tecnología adapta tu ruta teniendo en cuenta el estado del tráfico, accidentes, carreteras cortadas, así como zonas problemáticas. Disponible mediante FordPass a través de SYNC 3 con Navegador.



*El acceso a Live Traffic es gratuito durante los 2 primeros años después de registrar un nuevo Ford con SYNC 3 con Navegador; después está sujeto a una cuota de licencia.

Siempre alerta

Las tecnologías de asistencia al conductor velan por ti.

Combinando la información de la cámara delantera y los sensores, la Nueva Transit Custom puede ayudarte en distintas situaciones de conducción. Desde el Asistente de precolisión (opción), que te alerta de un posible impacto, a la Alerta de cambio de carril (opción) que te avisa si te sales del carril involuntariamente, la Transit Custom está mejor equipada que nunca para ayudarte en tu día a día.



Asistente de pre-colisión con Sistema de detección de peatones

Con la ayuda de un radar y una cámara, el sistema está diseñado para detectar otros vehículos y peatones* y te alerta del riesgo de que se pueda producir una colisión. Si no respondes a las señales de advertencia, el Sistema de frenado activo⁽²⁾ precarga los frenos y los puede llegar a aplicar automáticamente para reducir el efecto del posible impacto o incluso evitarlo. (Opción)



Alerta y asistente de cambio de carril^(3)*2)

La función de alerta de cambio de carril detecta cuando el coche se acerca a una línea de carril sin haber accionado el intermitente y alerta de ello mediante la vibración del volante. Si no reaccionas, el asistente de cambio de carril te ayudará a corregir la dirección y volver a tu lugar de origen. (Opción)

Reconocimiento de señales de tráfico⁽⁴⁾

Diseñado para leer automáticamente las señales de velocidad que se encuentran en la carretera y mostrar el límite en el panel de instrumentos. **El Limitador de velocidad inteligente⁽²⁾** combina el Reconocimiento de señales de tráfico y el Control de crucero adaptativo para identificar el límite vigente y adaptar automáticamente la velocidad del vehículo según el límite detectado⁽¹⁾. El conductor también puede seleccionar la velocidad deseada independientemente del límite detectado por el sistema. El vehículo circula normalmente pero no superará el límite de velocidad establecido a menos que el conductor anule el sistema. (Opción)



Monitor de conducción segura

Diseñado para advertirte si el sistema detecta un cambio en el modo de conducir que indica una reducción de los niveles de atención. Inicialmente, aparece un icono de advertencia en el panel de instrumentos, seguido de un aviso acústico si los niveles de atención siguen descendiendo. (Incluido en la Alerta de cambio de carril)

⁽⁴⁾Utiliza sensores.

*Se activa a velocidades superiores a 65 km/h al circular por carreteras de varios carriles con las líneas de la carretera claramente visibles.

⁽²⁾Función de asistencia al conductor.

⁽¹⁾El límite de velocidad puede variar en función de la carretera y del tamaño del vehículo. El conductor es responsable de respetar los límites de velocidad en todo momento.



Ver y ser visto

Iluminación mejorada para una visibilidad excepcional.

Gracias al elegante y potente diseño de los nuevos faros, la Transit Custom es un vehículo que no pasa desapercibido.



Faros halógenos y luces antiniebla con función cornering

Al girar el volante más de 30 grados, los faros antiniebla iluminan el lado correspondiente de la carretera para una mayor visibilidad por la noche. Diseñado para funcionar a velocidades inferiores a 30 km/h.

Faros HID con función Static bending, luces diurnas LED y faros antiniebla

Los nuevos faros Bi-Xenon de la Transit Custom ofrecen una calidad de iluminación mayor que las bombillas halógenas a la vez que necesitan menos energía. Las luces Bi-Xenon montadas en cada faro, iluminan las esquinas durante los giros, a velocidades inferiores a 60 km/h. Cuando así lo indican los niveles de iluminación exteriores, los faros se encienden automáticamente para mantener la carretera bien iluminada. (Opción)



Tecnología

Sistemas avanzados para hacerte más fácil el día a día.

Transit Custom está disponible con una serie de funciones de seguridad y de asistencia al conductor para ayudarte a que cada viaje sea más fácil y seguro.



Control de estabilidad antivuelco^{Ø1)}

El exclusivo sensor de balanceo de Ford ayuda al sistema de control de estabilidad antivuelco a mantener los neumáticos en tierra en condiciones de centro de gravedad alto y cuando se conduce a través de curvas cerradas. (De serie)



Auto Start-Stop

Cuando te detienes en un semáforo o cuando el vehículo está a ralentí con mucho tráfico, esta tecnología puede apagar el motor automáticamente (mientras sigue alimentando los componentes esenciales como los faros, el aire acondicionado, la radio o el sistema SYNC 3 de Ford). Cuando estés preparado para salir, solo tienes que pisar el embrague y seleccionar primera como de costumbre, o pisar el acelerador en un cambio automático, y el sistema volverá a arrancar. La función Auto Start-Stop es especialmente efectiva en ciudad, donde puede reducir el consumo de combustible hasta un 10% (urbano). (De serie)

Mitigación del viento lateral^{Ø1)}

Te ayuda a permanecer en el carril cuando el Control electrónico de estabilidad (ESC) detecta que el vehículo está siendo afectado por fuertes vientos cruzados.

Control de tracción¹⁾

Si detecta que alguna de las ruedas patina a baja velocidad, este sistema distribuye más par motor a la rueda con más tracción. (De serie)

Asistente de frenado de emergencia^{Ø1)}

Identifica situaciones de peligro y aumenta automáticamente la presión de freno proporcionando una deceleración más rápida y segura. (De serie)

Control electrónico de estabilidad (ESC)^{Ø1)}

Diseñado para ayudarte a mantener el control en condiciones de conducción extremas. Detecta si te desvías de la trayectoria trazada y te ayuda a mantenerte en ella regulando automáticamente la fuerza de frenado y la potencia del motor. (De serie)

Excepcional capacidad de remolque

La Transit Custom tiene una excepcional capacidad de remolque de hasta 2800 kg* de arrastre.

Control de estabilidad del remolque^{Ø1)}

Detecta si hay inestabilidad en el remolque y ayuda a contrarrestarla para controlarlo. (De serie con el gancho de remolque opcional de Ford)

Asistente de arranque en pendiente

Diseñado para evitar temporalmente que el vehículo se desplace al dejar de pisar el freno para pisar el acelerador. Funciona en las marchas hacia delante y hacia atrás, por lo que resulta idónea al remolcar cargas pesadas y tirar de las mismas. (De serie)



Airbags de cortina^{Ø1)}

Diseñado para proporcionar seguridad adicional al conductor y a los pasajeros. (Opción)



^{Ø1)}Utiliza sensores.

*Capacidad máxima para remolque en batalla larga (L2).

¹⁾Función de seguridad.

²⁾Función de asistencia al conductor.

Diseñado para hacer tu vida más fácil



Sistema de aparcamiento asistido⁰

El Sistema de aparcamiento asistido puede identificar una plaza de aparcamiento del tamaño adecuado y a continuación maniobrar para meter el coche en la plaza mientras tu solo controlas los pedales y las marchas. (Opción)



Caja de cambios automática SelectShift

La caja de cambios automática de 6 velocidades ofrece una experiencia de conducción suave y relajada, especialmente en situaciones de tráfico con paradas frecuentes. Si lo deseas puedes cambiar de marcha manualmente mediante la palanca de cambios, y proporciona la capacidad de bloquear la caja de cambios en situaciones de conducción complicadas, como en superficies resbaladizas o pendientes muy pronunciadas.



Monitor de mantenimiento del vehículo

Analiza el estado de tu vehículo para asegurar que rinde de forma óptima. Muestra una variedad de información en el panel de instrumentos, como la autonomía del AdBlue[®] o la advertencia de agua en el combustible. (De serie)



Mamparo con apertura de carga transversal

Una apertura en la parte inferior del mamparo permite acceder a la zona bajo el asiento del pasajero doble y transportar objetos de hasta 3 metros de longitud, como tubos o escaleras (3,4 metros en L2).



Control de Crucero Adaptativo²⁾

Ajusta la velocidad deseada y el Control de crucero adaptativo mantendrá una distancia prefijada respecto al vehículo que circula delante. Si los sensores detectan deceleración del tráfico, el vehículo reduce la velocidad automáticamente. Cuando el tráfico se despeja, el vehículo regresa a la velocidad preseleccionada. (Opción)



Parabrisas térmico Quickclear

Desempeña el parabrisas en segundos, incluso con escarcha.



Cámara de visión trasera con asistencia de enganche del remolque

Selecciona marcha atrás y la visión de la parte trasera del vehículo aparecerá en la pantalla multifunción. Las líneas marcadas sobre la imagen te indican la trayectoria del vehículo. (Opción)



Modos de conducción seleccionables

Puedes elegir uno de estos cuatro modos de conducción: ECO, Suelo deslizante, Barro y Arrastre. El sistema adapta los distintos ajustes, incluida la respuesta del acelerador y el tacto del volante, para ayudarte a conducir con más facilidad en determinadas condiciones. (De serie)

⁰Utiliza sensores.
²⁾Función de asistencia al conductor.

Ambiente

Equipamiento exterior

- Retrovisores con eliminación de ángulos muertos e intermitentes incorporados
- Cierre centralizado con mando a distancia
- Puerta de carga lateral del lado del pasajero
- Faros halógenos con luces de conducción diurna
- Guardabarros delanteros y traseros
- Sistema de repostaje sin tapón Ford Easy Fuel con inhibidor de combustible incorrecto
- Guardabarros – Delanteros y traseros
- Llantas de acero de 38,1 cm (15") con tapacubos parciales (versiones 260, 280 y 300)
- Llantas de acero de 16" con tapacubos parciales (versiones 320 y 340)

Equipamiento interior

- Radio con Bluetooth® y My Ford Dock (excepto Kombi)
- Columna de la dirección ajustable en altura y profundidad
- Ordenador de a bordo
- Elevalunas eléctricos delanteros
- Asiento del conductor ajustable en 8 posiciones y reposabrazos
- Dos portabotellas de 2 litros
- Guantera – Con tapa y capacidad tamaño A4
- Dos tomas eléctricas de 12 voltios

- Asiento de pasajero doble con compartimento portaobjetos
- Iluminación de la zona de carga
- Luz indicadora de cambio de marcha
- Compartimento guardaobjetos sobre el panel de instrumentos con toma de 12 voltios
- Mamparo metálico de anchura total homologado DIN/ISO con apertura inferior (solo Van) (Apertura inferior no disponible en EcoBlue Hybrid)

Paquetes opcionales disponibles: Paquete Fumador

- Cenicero
- Encendedor

Paquete Visión

- Parabrisas térmico Quickclear
- Retrovisores exteriores termoelectrónicos con indicadores incorporados

Motores

- 2.0 EcoBlue 77 kW (105 CV)
- 2.0 EcoBlue Hybrid 77 kW (105 CV)
- 2.0 EcoBlue 96 kW (130 CV)
- 2.0 EcoBlue Hybrid 96 kW (130 CV)

Carrocerías

- Van
- Van Doble Cabina
- Kombi
- Mixta

La versión mostrada es una Transit Custom Ambiente L1 H1 con la carrocería en color Plata Perla metalizado (opción).



Trend

Equipamiento exterior adicional a Ambiente

- Retrovisores exteriores termoeléctricos en color de la carrocería
- Faros halógenos, luces LED diurnas y faros antiniebla con función cornering
- Extremos de los paragolpes delantero y trasero del color de la carrocería
- Tapacubos completos
- Sensores de parking delanteros y traseros

Equipamiento interior adicional a Ambiente

- Radio Bluetooth® y pantalla TFT de 10,66 cm (4,2") (Solamente en Kombi)
- Control de Crucero con limitador de velocidad
- Asiento del conductor ajustable en 10 posiciones con apoyo lumbar y reposabrazos
- Asiento doble de pasajero con mesa plegable
- Aire acondicionado
- Volante forrado en cuero
- Guantero con cerradura
- Luces de lectura
- Revestimiento de fácil limpieza en el suelo de la zona de carga (Van solamente)

Paquetes opcionales disponibles:

P. Visión Trend

- Retrovisores plegables electricamente
- Parabrisas térmico Quickclear
- Sensor de lluvia y luces

Las especificaciones de la versión Plug-in Hybrid son diferentes. Por favor, referiros a las especificaciones para más información.
Nota: Los logotipos y la marca Bluetooth® son propiedad de Bluetooth SIG, Inc. Ford Motor Company Limited y sus compañías filiales disponen de autorización para hacer uso de los mismos. Las demás marcas registradas y nombres comerciales pertenecen a sus respectivos propietarios.



P. Alerta de Cambio de Carril

- Alerta y asistente de cambio de carril
- Parabrisas térmico Quickclear y sensor de lluvia y luces
- Control automático de luces largas
- Monitor de conducción segura

P. Control de Crucero Adaptativo

- Incluye el Paquete alerta de cambio de carril
- Control de crucero adaptativo con alerta de alcance
- Asistente de precolisión con sistema de detección de peatones

SYNC 3 con Limitador de Velocidad Inteligente

- Incluye P. Control de crucero Adaptativo
- SYNC 3 con Navegador
- Limitador de Velocidad Inteligente con Reconocimiento de Señales de Tráfico



Aire acondicionado (De serie)

Motores

- 2.0 EcoBlue 77 kW (105 CV)
- 2.0 EcoBlue Hybrid 77 kW (105 CV)
- 2.0 EcoBlue 96 kW (130 CV)
- 2.0 EcoBlue Hybrid 96 kW (130 CV)
- 2.0 EcoBlue 125 kW (170 CV)
- 2.0 EcoBlue Hybrid 125 kW (170 CV)
- 1.0 EcoBoost Plug-in Hybrid 92 kW (125 CV)



Sensores de Parking (De serie)

Carrocerías

- Van
- Van Doble Cabina
- Kombi
- Mixta

El modelo mostrado es una Transit Custom Trend L1 HI en color metálico Plata Luna (opción).



Limited

Equipamiento exterior adicional a Trend

- Retrovisores exteriores termoelectrónicos y plegables eléctricamente (color carrocería)
- Molduras laterales en color de la carrocería
- Paragolpes delantero y trasero en color de la carrocería
- Tiradores de las puertas cromados
- Parrilla frontal con acabados cromados
- Llantas aleación de 40,64 cm (16")
- Limpiaparabrisas – Automáticos con sensor de lluvia (incluye faros automáticos)
- Faros halógenos con luces de conducción diurna LED y adaptativos con función cornering

Equipamiento interior adicional a Trend

- Radio SYNC 2,5 con pantalla táctil TFT de 20,3 cm (8") y FordPass Connect
- Asientos delanteros calefactados
- Palanca de cambios forrada en Cuero (Solo manual)
- Airbag de pasajero*
- Kit de protección de carga (Solo Van)
- Luces LED en la zona de carga
- Parabrisas térmico Quickclear

*Nota: No se debe colocar nunca un asiento para niños en sentido contrario a la marcha en el asiento del acompañante si el vehículo Ford está equipado con airbag del acompañante y dicho airbag está activado.

*El Asistente de Emergencia de Ford es una innovadora función de SYNC que emplea un teléfono móvil conectado y vinculado por Bluetooth® para ayudar a los ocupantes del vehículo a realizar una llamada directa al centro de comunicaciones local tras un accidente en el que se hayan desplegado los airbags o se haya desconectado la bomba de combustible. Esta función está activa en más de 40 países y regiones europeos.

*Para ver el contenido de los paquetes, ver en la página del acabado Trend.
La versión Plug-in Hybrid tiene especificaciones diferentes.



Paquetes opcionales disponibles:

- Paquete Alerta y Asistente de Cambio de Carril*
- Paquete Control de Crucero Adaptativo*
- SYNC 3 con Limitador de Velocidad Inteligente*

Motores

- 2.0 EcoBlue 96 kW (130 CV)
- 2.0 EcoBlue Hybrid 96 kW (130 CV)
- 2.0 EcoBlue 125 kW (170 CV)
- 2.0 EcoBlue Hybrid 125 kW (170 CV)
- 1.0 EcoBoost Plug-in Hybrid 92 kW (125 CV)

Carrocerías

Van



Parabrisas térmico Quickclear
(de serie)



Retrovisores termoelectrónicos y plegables eléctricamente
(de serie)

El modelo mostrado es una Transit Custom Limited L1 H1 en pintura metalizada Gris Magnetic (opción).



Trail

Equipamiento exterior adicional a Trend

- Llantas de Aleación de 40,6 cm (16") negras
- Parrilla delantera exclusiva Trail diseño F.O.R.D
- Diseño lateral Trail en color negro
- Paragolpes delantero y trasero en negro
- Diferencial de Deslizamiento Limitado Mecánico (mLSD)

Equipamiento interior adicional a Trend

- Tapicería forrada en cuero

Paquetes opcionales disponibles:

- Paquete Alerta y Asistente de Cambio de Carril
- Paquete Control de Crucero Adaptativo

Motores

- 2.0 EcoBlue 96 kW (130 CV)
- 2.0 EcoBlue Hybrid 96 kW (130 CV)

Carrocerías

- Van
- Kombi



Llantas de aleación de 40,6cm (16") negras
(De serie)



Parrilla delantera exclusiva Trail diseño F.O.R.D
(De serie)



El modelo mostrado es una Transit Custom Trail L1 H1 en color sólido Rojo Race.

Active

Acabado no disponible en nuestro mercado

Equipamiento exterior adicional a Limited

- Llantas de aleación 43,2 cm (17") exclusivas
- Parrilla delantera exclusiva Active
- Diseño lateral Active en color gris
- Estribos laterales completos
- Barras de techo cromadas
- Espejos retrovisores en color gris

Equipamiento interior adicional a Limited

- Asiento del conductor ajustable eléctricamente en 10 posiciones
- Tapicería exclusiva Active de cuero parcial

Paquete opcionales disponibles

No disponible



Motores

No disponible

Carrocerías

No disponible



Llantas de aleación 43,2 cm (17") exclusivas
(De serie)



Tapicería exclusiva Active de cuero parcial
(De serie)



El modelo mostrado es una Transit Custom Active L1 H1 en color metalizado Azul Chrome (opción).

Sport

Equipamiento exterior adicional a Trend

- Kit deportivo Sport: incluye faldón inferior del paragolpes delantero con diseño del marco de luz antiniebla exclusivo, faldones laterales del color de la carrocería, faldón del paragolpes trasero, franjas deportivas y guardabarros exclusivos
- Llantas de aleación de 43,2 cm (17") en Kombi y Llantas de aleación de 45,7 cm (18") en Van
- Sistema de control de presión de los neumáticos
- Limpiaparabrisas con sensor de lluvia
- Faros automáticos
- Molduras laterales del color de la carrocería
- Paragolpes trasero del color de la carrocería
- Tiradores de las puertas delanteras, laterales y de carga del color de la carrocería
- Retrovisores exteriores termoelectrónicos plegables electricamente del color de la carrocería

Equipamiento interior adicional a Trend

- Radio SYNC 2,5 con pantalla táctil TFT de 20,3 cm (8") y FordPass Connect
- Tapicería en cuero parcial
- Asientos delanteros térmicos
- Pomo de la palanca de cambios en cuero
- Airbag del acompañante⁹ con interruptor de desactivación (De serie en las M1)

⁹Nota: No se debe colocar nunca un asiento para niños en sentido contrario a la marcha en el asiento del acompañante si el vehículo Ford está equipado con airbag del acompañante y dicho airbag está activado.

Nota: Los logotipos y la marca Bluetooth[®] son propiedad de Bluetooth SIG, Inc. Ford Motor Company Limited y sus compañías filiales disponen de autorización para hacer uso de los mismos. Las demás marcas registradas y nombres comerciales pertenecen a sus respectivos propietarios.

*Para ver el contenido del paquete, ver en la página del acabado Trend.



Paquetes opcionales disponibles:

- Paquete Alerta de Cambio de Carril*
- Paquete Control de Crucero Adaptativo*
- Paquete SYNC 3 con Limitador de Velocidad Inteligente*

Motor

2.0 EcoBlue 136 kW (185 PS)
2.0 EcoBlue Hybrid 136 kW (185 PS)

Carrocerías

Van
Kombi



Tapicería en cuero parcial
(De serie)



Llantas de aleación de 45,72 (18")
(De serie en Van. En Kombi equipa de serie llantas de aleación de 43,18 (17"))



El modelo mostrado es una Transit Custom Sport L1 H1 en color metalizado Naranja Vivo (opción).

Colores y tapicerías

Elige el color que crees que refleja mejor tu marca comercial.

1. Ambiente

Frontal de asiento: Crosshatch on Salerno in Dark Palazzo Grey
Lateral de asiento: Salerno Vinyl in Ebony (Opción) (ND en nuestro mercado)

2. Trend

Frontal de asiento: Capitol in Ebony
Lateral de asiento: City in Ebony (De serie)

3. Limited

Frontal de asiento: Inroad Emboss in Ebony
Lateral de asiento: Marl in Ebony (De serie)

4. Trail

Frontal de asiento: Salerno Leather with 5 cm horizontal stitching in Ebony
Lateral de asiento: Salerno Leather in Ebony (De serie)

5. Active

Frontal de asiento: Casual with Glacier in Nordic Blue
Lateral de asiento: Salerno Leather in Ebony (De serie)

6. Sport

Frontal de asiento: Dynamo Emboss on Eton in Ebony
Lateral de asiento: Salerno Leather in Ebony (De serie)



1.



2.



3.



4.



5.



6.



Ázul Báltico
Color sólido



Blanco
Color sólido



Rojo Race
Color sólido



Negro Azabache
Color metalizado*



Azul Chrome
Color metalizado*



Plata Luna
Color metalizado plus*



Rojo Carmín
Color metalizado*



Gris Magnetic
Color metalizado*



Plata Perla
Color metalizado*



Naranja Vivo
Color metalizado plus*

Garantía antiperforación de 12 años

La Transit Custom debe su durabilidad exterior al completo proceso de acabado multifase. Desde las secciones de carrocería de acero con cera inyectada hasta el resistente último revestimiento, los nuevos materiales y procesos de aplicación garantizan una carrocería que permanecerá en buen estado durante muchos años.

*Los colores metalizados son opciones con coste adicional.

La Ford Transit Custom está cubierta por la Garantía anticorrosión de Ford durante 12 años a partir de la fecha de la primera matriculación. Sujeto a términos y condiciones.

Nota Las imágenes que aparecen en este catálogo son solo ilustrativas de los colores de carrocería y pueden no coincidir con las especificaciones actuales. Los colores y tapicerías reproducidos en este catálogo podrían mostrar variación respecto a la realidad debido a las limitaciones del proceso de impresión.

Galvanizado

Revestimiento de fosfato

Electrorrevestimiento

Imprimación

Último revestimiento

Revestimiento transparente
(no con color de la carrocería en color Blanco)

Personalización

Escalera trasera

Permite acceder de forma fácil y segura al techo del vehículo. (Máx. 125 kg, solo para puertas de carga traseras con bisagras de 180 grados) (Accesorio)

Rejilla de protección de la ventana trasera

Las rejillas de las ventanillas traseras de alta calidad te ayudan a proteger la carga de los robos y la mantienen segura durante el viaje. No se pueden utilizar en modelos con portón trasero. (Accesorio)

Suelo flexible

El suelo flexible antideslizante y los raíles de sujeción de aluminio del suelo y las paredes laterales permiten montar de forma sencilla estantes y divisiones del espacio de carga y fijar la carga. (Accesorio)

Gancho de remolque Brink**

Para aumentar el espacio de almacenamiento y transporte de carga, el gancho de remolque tiene una capacidad de hasta 2500 kg dependiendo del motor. (Acude a un punto de venta de la red Ford para obtener más información) (Fijo, no junto con portarrueda abatible) (Accesorio)

Barras laterales de protección ARP*

Dos barras laterales de protección de acero. (Accesorio)

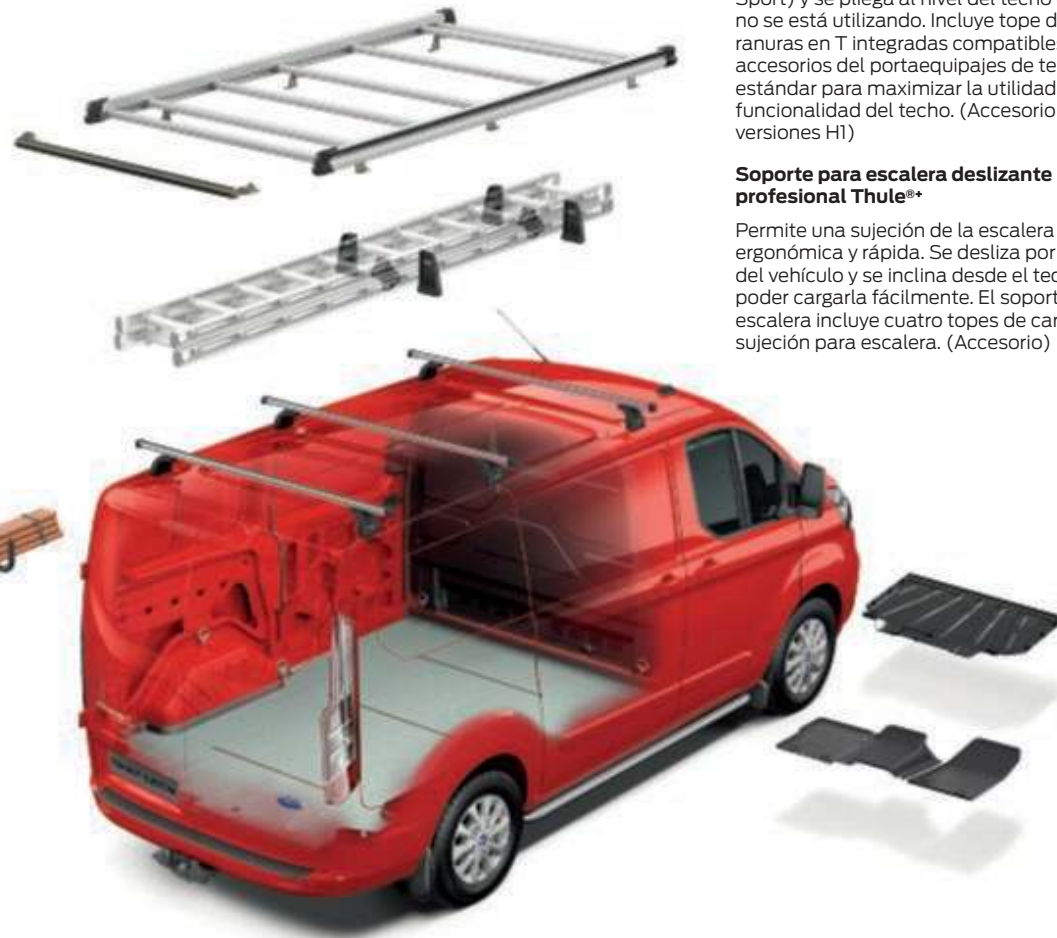
Barras transversales Thule**

Dos barras de aluminio con cerradura para versiones con techo bajo H1. Solo compatible con el kit portaequipajes Thule®. (Accesorio)

Galería de techo Q-Top** (Q-Tech)

Su construcción en aluminio ligero permite una carga adicional*. Ideal para el transporte de objetos grandes, largos o voluminosos, y te proporciona más flexibilidad en tu actividad comercial diaria. (Accesorio)

(Techo bajo, carga máx. del techo 150 kg, incl. peso de la galería de techo, capacidad de carga restante 120 kg)



Rodillo para escalera Q-Top** (Q-Tech) para la galería de techo Q-Top** (Q-Tech)

Rodillo para escalera trasera que permite cargar y descargar con más facilidad. (Accesorio) (Batalla corta y batalla larga, 150 cm, montado en la galería de techo)

Portaequipajes de techo integrado

Soporta cargas de hasta 130 kg (80 kg en Sport) y se pliega al nivel del techo cuando no se está utilizando. Incluye tope de carga y ranuras en T integradas compatibles con accesorios del portaequipajes de techo estándar para maximizar la utilidad y funcionalidad del techo. (Accesorio en versiones H1)

Soporte para escalera deslizante profesional Thule**

Permite una sujeción de la escalera segura, ergonómica y rápida. Se desliza por el lateral del vehículo y se inclina desde el techo para poder cargarla fácilmente. El soporte para escalera incluye cuatro topes de carga y una sujeción para escalera. (Accesorio)

Deflectores de viento ClimAir**

Reduce la entrada de golpes fuertes de viento y de ruido, permitiéndote circular cómodamente con las ventanillas delanteras bajadas, incluso con lluvia ligera. (Accesorio)

Llantas de aleación

Llantas de aleación de 40,6 cm (16") y 5x2 radios (accesorio) con tuercas antirrobo (Accesorio).

Sensores de parking por ultrasonido Xvision (SCC)*

Emite un aviso acústico para ayudarte a calcular las distancias al aparcar. (Accesorio)

Guardabarros

Los guardabarros traseros perfilados te ayudan a proteger la carrocería de tu Transit Custom de las salpicaduras y la grava de la carretera. (De serie en Ambiente y Trend)



Revestimiento de madera para la zona de carga

El kit de carga incluye un piso de madera de dos piezas con revestimiento antideslizante y raíles aeronáuticos de aluminio integrados. Carga máx. de los raíles 500 daN. (Accesorio)

Red de carga Bott*

Permite sujetar cargas de forma segura y fácil con sistemas de red ajustables para cargas ligeras, ideales para servicios de mensajería y transporte de paquetería. Se fija a los puntos de sujeción en los laterales y puede guardarse en una bolsa de almacenaje cuando no se está usando. Carga máx. 500 daN. Disponible para los modelos L1 y L2. (Accesorio)

Raíles de sujeción (opción) y bloques deslizantes con ganchos de sujeción (x10) para el sistema de retención de carga (Accesorio)



Protector de los bajos del motor

Robusto protector de los bajos del motor en metal resistente a la corrosión que protege el motor de golpes de piedras y baches. Se desmonta fácilmente para cambios de aceite y rutinas de mantenimiento. (Accesorio)



Cubre asientos HDD** para el asiento del conductor en negro

Funda nylon para el conductor con respaldo resistente al agua. Ayuda a proteger la tapicería del barro, agua, grasa, etc. (Accesorio)

*Remítase al peso y a la especificación de carga del vehículo.
**Elemento cubierto por la garantía de otro proveedor, consulta la contraportada para más información.
Para más información sobre accesorios de tu Ford Transit Custom, visita www.accesorios-ford.es/

Aquí puedes encontrar más información acerca de nuestra gama completa de accesorios

Para más información sobre artículos de la marca Ford: desde ropa hasta productos lifestyle y coches en miniatura, visita www.fordlifestylecollection.com

Dimensiones (mm)

	L1 H1 Van	L1 H2 Van	L2 H1 Van	L2 H2 Van
A Longitud total	4973	4973	5340	5340
B Anchura total con retrovisores	2272	2272	2272	2272
Anchura total con retrovisores plegados	2080	2080	2080	2080
Anchura total sin retrovisores ni manecillas de las puertas	1986	1986	1986	1986
C Altura total*	1925-2060	2286- 2426	1922-2039	2285-2403
D Batalla	2933	2933	3300	3300
E Extremo delantero del vehículo hasta el centro de las ruedas delanteras	1012	1012	1012	1012
F Extremo trasero del vehículo hasta el centro de las ruedas traseras	1028	1028	1028	1028
G Anchura de la abertura de la puerta lateral	1030	1030	1030	1030
H Altura de la abertura de la puerta de carga lateral	1324	1324	1324	1324
I Anchura de la abertura de puertas traseras/portón trasero	1404	1404	1404	1404
J Altura de la abertura de puertas traseras/portón trasero	1347	1706	1347	1706
K Longitud de carga máxima (hasta mamparo)	2554	2554	2921	2921
Longitud de carga máxima (incluye almacenamiento bajo el asiento)	3037	3037	3404	3404
L Anchura máxima del espacio de carga	1775	1775	1775	1775
M Espacio de carga entre pasos de rueda	1392	1392	1392	1392
N Altura del suelo de la zona de carga al techo	1406	1778	1406	1778
O Altura de carga en puertas traseras*	511-564	511-564	513-536	513-536
P Máximo espacio de carga (con mamparo) (m³)	6,0	7,2	6,8	8,3
Espacio de carga (detrás de mamparo) (SAE) (m³)	5,7	7,2	6,6	8,2
Espacio de carga (con mamparo) (VDA) (m³)	5,4	6,6	6,2	7,7
Diámetro de giro (m)				
Llantas de 15", de tope a tope/pared a pared	10,9/11,6	10,9/11,6	12,2/12,8	12,2/12,8
Llantas de 16", de tope a tope/pared a pared	11,6/12,2	11,6/12,2	12,8/13,4	12,8/13,4
Llantas de 17", de tope a tope/pared a pared	11,8/12,3	-	-	-
Llantas de 18", de tope a tope/pared a pared	12,1/12,6	-	-	-
Medidas exclusivas de Van Doble Cabina				
G Anchura de la abertura de la puerta lateral	930	n/d	930	n/d
P Máximo espacio de carga (detrás de mamparo) (m³)	3,5	n/d	4,4	n/d
Espacio de carga (detrás de mamparo) (SAE) (m³)	3,5	n/d	4,3	n/d
Espacio de carga (detrás de mamparo) (VDA) (m³)	3,2	n/d	4,0	n/d
Q Longitud máxima de espacio de carga	1577	n/d	1944	n/d
R Longitud de carga útil para altura 1,2 m	1505	n/d	1872	n/d

Van



L1 H1 6,0 metros cúbicos **L2 H1 6,8 metros cúbicos**

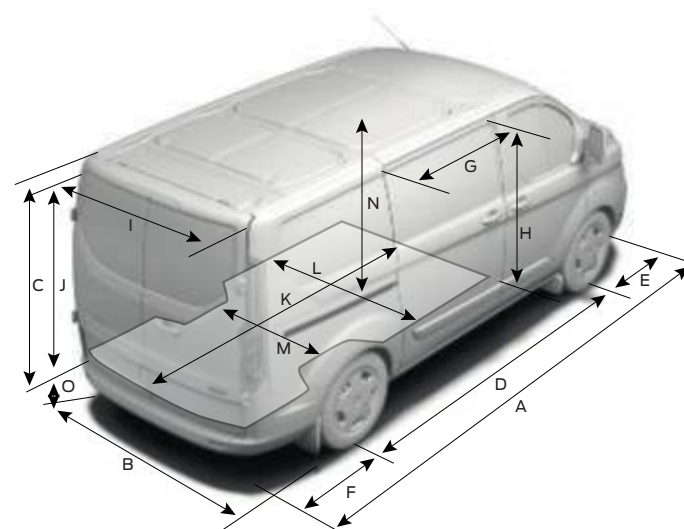


L1 H2 7,2 metros cúbicos **L2 H2 8,3 metros cúbicos**

Van Doble Cabina



L1 H1 3,5 metros cúbicos **L2 H1 4,3 metros cúbicos**



Kombi



L1 H1 1,3 metros cúbicos* **L2 H1 2,0 metros cúbicos***



L1 H2 1,6 metros cúbicos* **L2 H2 2,5 metros cúbicos***

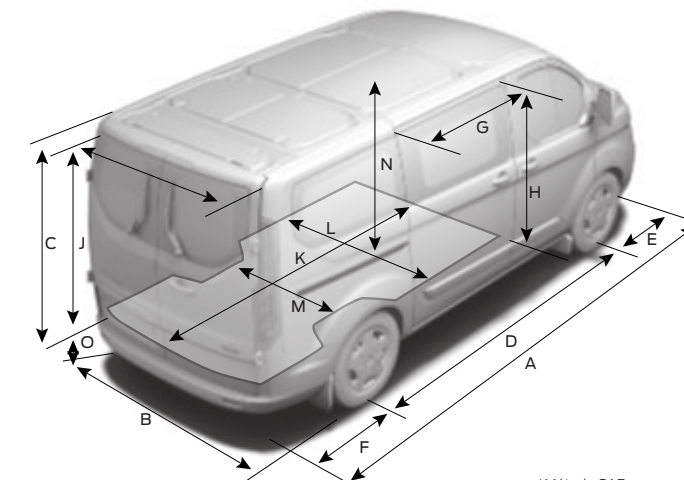
Mixta



L1 H1 3,1 metros cúbicos* **L2 H1 3,8 metros cúbicos***



L1 H2 3,8 metros cúbicos* **L2 H2 4,7 metros cúbicos***



*Método SAE.

Dimensiones (mm)

	L1 H1 Mixta/ Kombi	L1 H2 Mixta/ Kombi	L2 H1 Mixta/ Kombi	L2 H2 Mixta/ Kombi
A Longitud total	4973	4973	5340	5340
B Anchura total con retrovisores	2272	2272	2272	2272
Anchura total con retrovisores plegados	2080	2080	2080	2080
Anchura total sin retrovisores ni manecillas de las puertas	1986	1986	1986	1986
C Altura total*	1925-2060	2286- 2426	1922-2039	2285-2403
D Batalla	2933	2933	3300	3300
E Extremo delantero del vehículo hasta el centro de las ruedas delanteras	1012	1012	1012	1012
F Extremo trasero del vehículo hasta el centro de las ruedas traseras	1028	1028	1028	1028
G Anchura de la abertura de la puerta lateral	930	930	930	930
H Altura de la abertura de la puerta de carga lateral	1292	1292	1292	1292
I Anchura de la abertura de puertas traseras/portón trasero	1404	1404	1404	1404
Anchura de la abertura de puertas traseras/portón trasero (con aire acondicionado trasero)	1215	1215	1215	1215
J Altura de la abertura de puertas traseras/portón trasero	1297	1660	1297	1660
K Longitud máxima del espacio de carga (detrás de la segunda fila de asientos)	1545	1545	1912	1912
Longitud máxima del espacio de carga (detrás de la tercera fila de asientos)	687	687	1054	1054
L Anchura máxima del espacio de carga	1775	1775	1775	1775
M Espacio de carga entre pasos de rueda	1351	1351	1351	1351
N Altura del suelo de la zona de carga al techo	1382	1754	1382	1754
O Altura de carga*	511-564	511-564	513-536	513-536
P Espacio de carga (SAE) (m³) – 6 asientos/9 asientos	3,1/1,3	3,8/1,6	3,8/2,0	4,7/2,5
Diámetro de giro (m)				
Llantas de 15", de tope a tope/pared a pared	10,9/11,6	10,9/11,6	12,2/12,8	12,2/12,8
Llantas de 16", de tope a tope/pared a pared	11,6/12,2	11,6/12,2	12,8/13,4	12,8/13,4
Llantas de 17", de tope a tope/pared a pared	11,8/12,3	-	13,0/13,5	-

L1 = Batalla corta, **L2** = Batalla larga, **H1** = Techo bajo, **H2** = Techo alto. Todas las dimensiones (indicadas en mm) están sujetas a tolerancias de fabricación y se refieren a las versiones con la especificación mínima, que no incluye ningún equipamiento adicional. *Las dimensiones de altura indican el intervalo desde la carga mínima a la carga máxima, vehículo con la menor carga útil al vehículo con la carga útil más elevada. Estas imágenes se proporcionan solamente a título orientativo. **Método VDA** Este método lo utiliza la VDA (Verband der Automobilindustrie) en Alemania. El valor VDA se determina rellenando el espacio de carga con bloques de "litro", con las dimensiones 200x100x50 mm cada uno. Se cuentan los bloques y el valor numérico resultante se convierte en metros cúbicos. **Método SAE** Este método lo utiliza la SAE (Society of Automotive Engineers). El valor SAE se determina por la media entre dos dimensiones de altura, longitud y anchura, multiplicado para convertirlo en metros cúbicos. **El método de volumen de carga máxima** simplemente mide el volumen de un material fino granulado, como arena o arroz, que se deposita en el espacio de carga.

Consumos y emisiones de CO₂ Van y Van Doble Cabina

	Ratio de eje de serie	Consumo de combustible en l/100km (WLTP)	Emisiones de CO ₂ (g/km) (WLTP)	Emisiones de CO ₂ (g/km) (NEDC)
Van, Van Doble Cabina – TD				
2.0 TDCi Ford EcoBlue 77 kW (105 CV)	4.429/3.263	7,2-7,7	187-201	162-169
2.0 TDCi Ford EcoBlue 96 kW (130 CV)	4.429/3.263	7,1-7,9	186-206	158-169
2.0 TDCi Ford EcoBlue Hybrid 96 kW (130 CV)	4.429/3.263	6,9-7,7	182-203	141-152
2.0 TDCi Ford EcoBlue 96 kW (130 CV) – Transmisión Automática	3.39	8,0-8,7	210-228	165-169
2.0 TDCi Ford EcoBlue 125 kW (170 CV)	4.188/3.045-4.429/3.263	7,0-7,9	183-206	155-169
2.0 TDCi Ford EcoBlue Hybrid 125 kW (170 CV)	4.188/3.045-4.429/3.263	7,1-7,7	185-203	142-152
2.0 TDCi Ford EcoBlue 125 kW (170 CV) – Transmisión Automática	3.39	8,2-8,8	214-231	165-169
2.0 TDCi Ford EcoBlue 136 kW (185 CV)	4.429/3.263	7,3	192	163
2.0 TDCi Ford EcoBlue Hybrid 136 kW (185 CV)	4.429/3.263	7,2	188	148
2.0 TDCi Ford EcoBlue 136 kW (185 CV) – Transmisión Automática	3.39	8,3	218	170
1.0 EcoBoost Plug-in Hybrid 92 kW (125 CV) – Transmisión Automática	Eléctrico	3,1	70	60

TD = Tracción delantera. Los consumos declarados de combustible/energía, las emisiones de CO₂ a autonomía eléctrica se miden según los requisitos y especificaciones técnicos de los reglamentos europeos (CE) 715/2007 y (EU) 2017/1151 con las últimas modificaciones. La información sobre consumos de combustible/energía y emisiones de CO₂ de los turismos y vehículos comerciales ligeros homologados según el Procedimiento Armonizado Mundial de Prueba de Vehículos Ligeros (World Harmonised Light Vehicle Test Procedure -WLTP-) estará disponible con valores NEDC (New European Drive Cycle -Nuevo Ciclo Europeo de Conducción-) y WLTP. El WLTP es un procedimiento nuevo y más realista para medir el consumo de combustible y las emisiones de CO₂ y sustituirá totalmente al NEDC, como muy tarde, a finales del año 2020. Los procedimientos estandarizados de ensayo de vehículos permiten la comparación entre los diferentes tipos de vehículos y distintos fabricantes. Los valores de emisiones de CO₂ pueden variar en función del equipamiento seleccionado, implicando un cambio en la fiscalidad aplicable y por tanto en el precio final de venta al público. Según la normativa aplicable, los valores NEDC serán los que se consideren para el cálculo de la fiscalidad asociada con la adquisición del vehículo (Impuesto Especial sobre Determinados Medios de Transporte). Para más información consulte la página web www.ford.es. El consumo de combustible, las emisiones de CO₂ y la autonomía eléctrica no sólo dependen del rendimiento del vehículo, influyen también el comportamiento al volante y otros factores no técnicos. El CO₂ es el principal gas de efecto invernadero responsable del calentamiento del planeta. Una guía sobre la economía de combustible y las emisiones de CO₂ con datos sobre todos los vehículos está disponible, sin cargo, en todos los concesionarios, o se puede descargar en la página web del Instituto para la Diversificación y Ahorro de la Energía (IDAE).

Consumos y emisiones de CO₂ Kombi y Mixta

	Ratio de eje	Consumo de combustible en l/100km (WLTP)	Emisiones de CO ₂ (g/km) (WLTP)	Emisiones de CO ₂ (g/km) (NEDC)
Mixta M1, Kombi M1 – TD				
2.0 TDCi Ford EcoBlue 77 kW (105 CV)	4.429/3.263	7,3-7,4	191-194	164-173
2.0 TDCi Ford EcoBlue Hybrid 77 kW (105 CV)	4.429/3.263	7,0-7,2	185-188	149-157
2.0 TDCi Ford EcoBlue 96 kW (130 CV)	4.429/3.263	7,3-7,5	192-197	164-173
2.0 TDCi Ford EcoBlue Hybrid 96 kW (130 CV)	4.429/3.263	7,1-7,3	185-191	149-157
2.0 TDCi Ford EcoBlue 96 kW (130 CV) – Transmisión Automática	3.39	7,9-8,0	207-210	182
2.0 TDCi Ford EcoBlue 125 kW (170 CV)	4.429/3.263	7,3-7,5	192-197	164-173
2.0 TDCi Ford EcoBlue Hybrid 125 kW (170 CV)	4.429/3.263	7,1-7,3	185-190	149-157
2.0 TDCi Ford EcoBlue 125 kW (170 CV) – Transmisión Automática	3.39	7,9-8,1	207-212	182
2.0 TDCi Ford EcoBlue 136 kW (185 CV)	4.429/3.263	7,5	196	164
2.0 TDCi Ford EcoBlue Hybrid 136 kW (185 CV)	4.429/3.263	7,2	190	157
2.0 TDCi Ford EcoBlue 136 kW (185 CV) – Transmisión Automática	3.39	8,1	211	182
1.0 EcoBoost Plug-in Hybrid 92 kW (125 CV) – Transmisión Automática	Eléctrico	3,6	81	70

TD = Tracción delantera. Los consumos declarados de combustible/energía, las emisiones de CO₂ y la autonomía eléctrica se miden según los requisitos y especificaciones técnicos de los reglamentos europeos (CE) 715/2007 y (EU) 2017/1151 con las últimas modificaciones. La información sobre consumos de combustible/energía y emisiones de CO₂ de los turismos y vehículos comerciales ligeros homologados según el Procedimiento Armonizado Mundial de Prueba de Vehículos Ligeros (World Harmonised Light Vehicle Test Procedure -WLTP-) estará disponible con valores NEDC (New European Drive Cycle -Nuevo Ciclo Europeo de Conducción-) y WLTP. El WLTP es un procedimiento nuevo y más realista para medir el consumo de combustible y las emisiones de CO₂ y sustituirá totalmente al NEDC, como muy tarde, a finales del año 2020. Los procedimientos estandarizados de ensayo de vehículos permiten la comparación entre los diferentes tipos de vehículos y distintos fabricantes. Los valores de emisiones de CO₂ pueden variar en función del equipamiento seleccionado, implicando un cambio en la fiscalidad aplicable y por tanto en el precio final de venta al público. Según la normativa aplicable, los valores NEDC serán los que se consideren para el cálculo de la fiscalidad asociada con la adquisición del vehículo (Impuesto Especial sobre Determinados Medios de Transporte). Para más información consulte la página web www.ford.es. El consumo de combustible, las emisiones de CO₂ y la autonomía eléctrica no sólo dependen del rendimiento del vehículo, influyen también el comportamiento al volante y otros factores no técnicos. El CO₂ es el principal gas de efecto invernadero responsable del calentamiento del planeta. Una guía sobre la economía de combustible y las emisiones de CO₂ con datos sobre todos los vehículos está disponible, sin cargo, en todos los concesionarios, o se puede descargar en la página web del Instituto para la Diversificación y Ahorro de la Energía (IDAE).



Batería Doble AGM de alto rendimiento

Disponibles para cargas eléctricas altas, ofrecen una mayor fiabilidad en ciclos profundos. (Opción)



Protector de carga de batería programable Ford

Este sistema de carga de batería programable patentado te asegura que nunca te quedarás sin batería. Puedes definir un tiempo de uso de la batería sin el motor en marcha, crear perfiles de uso de la batería (servicio pesado o ligero, con o sin baterías adicionales) y proteger tu batería de la sobrecarga del motor de arranque. (Opción)

Opciones especiales para vehículos (SVO)

	Ambiente	Trend	Trail	Limited	Sport
Opciones SVO					
Panel Auxiliar de fusibles	○	○	○	○	○
Paquete de taller móvil	○	○	○	-	-
Regenerador del filtro de partículas	○	○	○	○	○
Panel auxiliar de relés y fusibles	○	○	○	○	○
Cableado luces de techo	○	○	○	○	-
Batería AGM H8	○	○	○	○	○
Conectores eléctricos para el gancho de remolque	○	○	○	○	○
Paquete de preparación de la unidad de refrigeración	○	○	-	-	-
Pack para furgón de reparto	○	-	-	-	-
Unidad de control de régimen de motor	○	○	○	○	○
Puerto de combustible auxiliar	○	○	○	○	○
Pack multiconector de 43 PINES	○	○	○	○	○
Control de pantalla táctil	○	○	○	○	○
Bloqueo de seguridad avanzado	○	○	○	○	○
Pack Sortimo Van (Solo batalla corta L1)	○	○	○	-	-
Pack Sortimo Van (Solo batalla larga L2)	○	○	○	-	-
Pintura					
Pintura especial, 140 colores disponibles, consulte al concesionario para obtener detalles*	○	○	○	-	-

*El código de pintura SVO debe introducirse centralmente desde Ford España. La pintura SVO incluye paragolpes, molduras para los laterales de la carrocería, retrovisores y manecillas de puerta de color propio (negro). Por favor, consulta la disponibilidad de las opciones especiales (SVO) de tu mercado con tu concesionario. Para más información acerca de opciones SVO consultad el catálogo de opciones SVO.

Características y especificaciones completas (no incluidas en el catálogo impreso)

Para ver las características y especificaciones completas, descarga el catálogo electrónico digital o mira el catálogo interactivo. Se pueden descargar en: www.ford.es o escaneando el código QR.

WWW



Saca el mayor partido a tu nuevo Ford

Queremos que aproveches al máximo tu nuevo Ford. Y para esto, necesitas saber qué puede aportar el diseño del vehículo al transporte seguro de tu carga, tanto en términos de carga útil como de volumen de carga. Tu Concesionario Ford de vehículos comerciales puede asesorarte profesionalmente sobre aspectos importantes de las especificaciones, y ayudarte a encontrar el vehículo adecuado dentro de tu presupuesto y las necesidades de tu negocio.

La nueva configuración de la cabina de la Transit Custom de Ford ofrece un espacio de carga útil más grande y una mayor capacidad de carga.

La Transit Custom de Ford está diseñada para transportar carga... y en gran cantidad.

La elección de un vehículo nuevo es una decisión importante con una gran cantidad de factores que hay que considerar. Mientras que algunos aspectos como seleccionar la versión más adecuada, identificar el uso principal y determinar el tamaño de la zona de carga, son relativamente simples. Otros, como calcular la carga útil, son más complejos.

Carga útil

Para calcular la carga útil, debes conocer dos datos: la masa máxima autorizada (MMA) y la masa en orden de marcha (MOM).

La masa máxima autorizada (MMA) es el peso máximo permitido del vehículo cuando está cargado y listo para iniciar la marcha, e incluye el peso del propio vehículo, los accesorios, el conductor y los pasajeros (según el peso estándar del sector de 75 kg/persona), los líquidos, el depósito de combustible al 90 % (1 litro de gasoil = aproximadamente 0,85 kg), el equipamiento de posventa y opcional, y la carga. Para facilitar las cosas, los modelos Ford Transit se designan según su MMA. Por ejemplo, una 280 tiene una MMA de unos 2800 kg; y una 300 tiene una MMA de unos 3000 kg.

La masa en orden de marcha (MOM) es el peso de un vehículo de serie, e incluye los líquidos y el depósito de combustible al 90 % y 75kg del conductor.

La **carga útil neta** es la diferencia entre los dos valores.

La masa máxima autorizada menos **la masa en orden de marcha = carga útil neta**

Por lo tanto, para ayudarte a elegir el vehículo que más se adecue para tus necesidades, te presentamos a continuación información más detallada sobre los factores que pueden afectar a la carga útil del vehículo. Entre estos factores se incluyen:

Conductor y pasajeros

Calculamos el peso del conductor y los pasajeros en función del peso estándar en la industria de 75 kg/persona. Recuerda que los pasajeros no están incluidos en el peso en orden de marcha, por lo que cuando los pasajeros están a bordo, la carga útil se reduce de forma correspondiente.

Opciones montadas en fábrica

La mayor parte de las opciones montadas en fábrica afectarán a la carga útil del vehículo. Por ejemplo, el aire acondicionado puede añadir aproximadamente 18 kg al peso de un vehículo, por lo que la carga útil se verá reducida en consecuencia.

Sin embargo, especificar un asiento de pasajero sencillo en lugar del asiento doble deserie reducirá el peso del vehículo aprox. 12 kg, y aumentará su carga útil en la cantidad correspondiente. Tu Concesionario Ford de vehículos comerciales podrá informarte de las opciones que pueden añadir o reducir el peso en orden de marcha, y en qué medida.

Versiones

Todos los pesos en orden de marcha incluidos en este catálogo corresponden a versiones Ambiente con especificaciones de serie a menos que se indique lo contrario. Las versiones Trend y Sport pesan por lo general más que la versiones Ambiente debido al mayor número de opciones y equipamiento.

Tolerancias de fabricación

Las variaciones en los procesos de fabricación y producción implican que es poco probable que dos vehículos pesen exactamente lo mismo.

Accesorios y conversiones en posventa

Es importante que pienses bien qué es lo que vas a hacer con tu vehículo después de que te lo entreguemos. Cualquier accesorio montado en el vehículo o conversión realizada en posventa puede afectar de forma adversa a la carga útil. Consulta con tu Concesionario Ford de vehículos comerciales para obtener información y asesoramiento.

Si la carga útil es un aspecto clave para tu negocio, o si planeas transportar carga hasta alcanzar la capacidad máxima del vehículo (o casi), tu Concesionario Ford de vehículos comerciales podrá ayudarte. Gracias a su experiencia y conocimiento, podrán asesorarte sobre la especificación exacta que necesita tu vehículo para satisfacer las necesidades de tu negocio.

Configura tu vehículo para que se adapte a tu trabajo

Los vehículos comerciales Ford están disponibles con una amplia gama de funciones de serie y opcionales. Tu concesionario de vehículos comerciales Ford puede ayudarte a elegir las opciones del vehículo que mejor se adapten a las necesidades de tu negocio, incluyendo los elementos técnicos que te ayudarán en el montaje de posventa de las conversiones o equipos especializados.

Nota La información técnica relacionada con el carrozado del vehículo puede encontrarse en línea en el Manual de montaje del equipo y de la carrocería @etis.ford.com en >información >>conversiones del vehículo.

Pesos y cargas

El peso en orden de marcha (MOM) y la masa máxima autorizada (MMA) de un vehículo comercial Ford se suman para determinar la masa máxima autorizada (MMA) y la carga útil neta.

	Máx. carga útil neta (kg)	Masa máxima autorizada (MMA) (kg)	Masa en orden de marcha (MOM) (kg)
Van (3 asientos)			
260 L1	616	2600	1984
280 L1	744-816	2800	1984-2056
280 L1 EcoBlue Hybrid	717-789	2800	2011-2083
280 L1 Automática	696-704	2800	2096-2104
290 L1 Sport	847	2900	2053
290 L1 Sport EcoBlue Hybrid	820	2900	2080
290 L1 Sport Automática	799	2900	2101
300 L1	962-1016	3000	1984-2038
300 L1 EcoBlue Hybrid	935	3000	2065
320 L1	1162-1216	3200	1984-2038
320 L1 EcoBlue Hybrid	1135-1189	3200	2011-2065
320 L1 Automática	1114	3200	2086
340 L1 Plug-in Hybrid	1083-1087	3400	2313-2317
300 L2	891-963	3000	2037-2109
300 L2 EcoBlue Hybrid	864-882	3000	2118-2136
300 L2 Automática	843-851	3000	2149-2157
320 L2	1109-1163	3200	2037-2091
320 L2 EcoBlue Hybrid	1082	3200	2118
340 L2	1283-1337	3400	2063-2117
340 L2 EcoBlue Hybrid	1256-1310	3400	2090-2144

Van Doble Cabina (6 asientos)			
300 L1	873-893	3000	2107-2127
300 L1 EcoBlue Hybrid	846-866	3000	2134-2154
300 L2	812-832	3000	2168-2188
300 L2 EcoBlue Hybrid	785	3000	2215
340 L2	1193	3400	2207
340 L2 EcoBlue Hybrid	1166	3400	2234

Pesos y cargas

El peso en orden de marcha (MOM) y la masa máxima autorizada (MMA) de un vehículo comercial Ford se suman para determinar la masa máxima autorizada (MMA) y la carga útil neta.

Kombi M1 (8-9 asientos)			
320 L1	919-943	3190	2247-2271
320 L1 EcoBlue Hybrid	892-916	3190	2274-2298
320 L1 Automática	921	3240	2319
320 L1 Sport	1009	3200	2191
320 L1 Sport EcoBlue Hybrid	982	3200	2218
320 L1 Sport Automática	961	3200	2239
320 L1 Plug-in Hybrid	724	3240	2516
340 L1	1102	3400	2298
340 L1 EcoBlue Hybrid	1075	3400	2325
320 L2	870-894	3190	2296-2320
320 L2 EcoBlue Hybrid	843-867	3190	2323-2347
320 L2 Automática	872	3240	2368
340 L2	1053-1054	3400	2346-2347
340 L2 EcoBlue Hybrid	1026-1027	3400	2373-2374
340 L2 Automática	1006	3400	2394
Mixta M1 (6 asientos)			
320 L1	1002-1022	3190	2168-2188
320 L1 EcoBlue Hybrid	975-995	3190	2195-2215
320 L1 Automática	1004	3240	2236
340 L2	1138	3400	2262
340 L2 EcoBlue Hybrid	1111	3400	2289
340 L2 Automática	1090	3400	2311

L1 = Batalla corta, **L2** = Batalla larga. Las cifras corresponden a vehículos con techo bajo, salvo que se especifique lo contrario. En vehículos con techo alto opcional, aumenta la masa en orden de marcha (MOM) y se reduce la carga útil. En la masa en orden de marcha influyen numerosos factores como las carrocerías, los motores y las opciones. Es el peso de un vehículo de la versión básica con especificación de serie (las diferentes versiones tendrán diferentes masas en orden de marcha, e incluye los líquidos, el depósito de combustible al 90% y el conductor (75 kg). La carga útil indicada en esta guía consiste en la diferencia entre la masa máxima autorizada (MMA) y la masa en orden de marcha (MOM). Debe tenerse en cuenta que el peso real siempre está sujeto a las tolerancias de fabricación que pueden producir variaciones de carga útil entre lo indicado en esta guía y el peso real. Para los clientes que pretendan utilizar el vehículo para cargas próximas a los valores máximos, **recomendamos añadir un margen de error del 5% de la masa en orden de marcha al valor indicado para reducir el riesgo de sobrecarga.** **Nota:** Es responsabilidad del operador del vehículo asegurarse de que sus vehículos cumplen los requisitos de seguridad vial vigentes.

Máx. MMC (Masa Máxima del Conjunto) (Kg)

	Ratio de eje ^{ºº}	260	280	290	300	320**	340
Van/Van Doble Cabina/Mixta/Kombi							
2.0 TDCi Ford EcoBlue 77 kW (105 CV)	4.43	5040	5040	–	5040	5040	–
2.0 TDCi Ford EcoBlue Hybrid 77 kW (105 CV)	4.43	–	–	–	–	5040	–
2.0 TDCi Ford EcoBlue 96 kW (130 CV)	4.43	–	5240	–	5240	5240	5365
2.0 TDCi Ford EcoBlue Hybrid 96 kW (130 CV)	4.43	–	5240	–	5240	5240	5365
2.0 TDCi Ford EcoBlue 96 kW (130 CV) – Transmisión Automática	3.39	–	3800	–	4000	4240	4365
2.0 TDCi Ford EcoBlue 125 kW (170 CV)	4.19-4.43	–	5240	–	5240	5240	5365
2.0 TDCi Ford EcoBlue Hybrid 125 kW (170 CV)	4.19-4.43	–	5240	–	5240	5240	5365
2.0 TDCi Ford EcoBlue 125 kW (170 CV) – Transmisión Automática	3.39	–	–	–	–	4200-4240	4365
2.0 TDCi Ford EcoBlue 136 kW (185 CV)	4.43	–	–	5240	–	5240	–
2.0 TDCi Ford EcoBlue Hybrid 136 kW (185 CV)	4.43	–	–	5240	–	5240	–
2.0 TDCi Ford EcoBlue 136 kW (185 CV) – Transmisión Automática	3.39	–	–	3900	–	4100	–
1.0 EcoBoost Plug-in Hybrid 92 kW (125 CV) – Transmisión Automática	Eléctrico	–	–	–	–	3240	3400

● = De serie, ○ = Opción, con coste adicional.
Nota: Todos los motores son Euro 6.2 salvo que se especifique y están equipados con filtro de partículas Diesel de recubrimiento metálico (cDPF).^{ºº}El ratio de eje indicado es el disponible según la versión del modelo, el MMA y el motor seleccionado.
**Los vehículos equipados con suspensión neumática trasera opcional no son adecuados para remolcar y, por consiguiente, no tienen valor asignado en el peso máximo para remolque. El peso máximo para remolque sin frenos es 750 kg.

Peso máx. de remolque con freno (Kg)

	Ratio de eje ^{ºº}	260	280	290	300	320	340
Van/Van Doble Cabina (N1) L1							
2.0 TDCi Ford EcoBlue 77 kW (105 CV)	4.43	2500	2500	–	2500	–	–
2.0 TDCi Ford EcoBlue 96 kW (130 CV)	4.43	–	2500	–	2500	2500	–
2.0 TDCi Ford EcoBlue Hybrid 96 kW (130 CV)	4.43	–	2500	–	2500	2500	–
2.0 TDCi Ford EcoBlue 96 kW (130 CV) – Transmisión Automática	3.39	–	1600	–	–	–	–
2.0 TDCi Ford EcoBlue 125 kW (170 CV)	4.19-4.43	–	2500	–	–	2500	–
2.0 TDCi Ford EcoBlue Hybrid 125 kW (170 CV)	4.19-4.43	–	2500	–	–	2500	–
2.0 TDCi Ford EcoBlue 125 kW (170 CV) – Transmisión Automática	3.39	–	–	–	–	1950-200	–
2.0 TDCi Ford EcoBlue 136 kW (185 CV)	4.43	–	–	2500	–	–	–
2.0 TDCi Ford EcoBlue Hybrid 136 kW (185 CV)	4.43	–	–	2500	–	–	–
2.0 TDCi Ford EcoBlue 136 kW (185 CV) – Transmisión Automática	3.39	–	–	1600	–	–	–
1.0 EcoBoost Plug-in Hybrid 92 kW (125 CV) – Transmisión Automática	Eléctrico	–	–	–	–	–	–

Peso máx. de remolque con freno (Kg)

	Ratio de eje ^{ºº}	260	280	290	300	320	340
Van/Van Doble Cabina (N1) L2							
2.0 TDCi Ford EcoBlue 77 kW (105 CV)	4.43	–	–	–	2750-2800	2750-2800	–
2.0 TDCi Ford EcoBlue 96 kW (130 CV)	4.43	–	–	–	2800	2800	2800
2.0 TDCi Ford EcoBlue Hybrid 96 kW (130 CV)	4.43	–	–	–	2800	2800	2800
2.0 TDCi Ford EcoBlue 96 kW (130 CV) – Transmisión Automática	3.39	–	–	–	1650-1750	–	–
2.0 TDCi Ford EcoBlue 125 kW (170 CV)	4.19-4.43	–	–	–	2800	2800	2800
2.0 TDCi Ford EcoBlue Hybrid 125 kW (170 CV)	4.19-4.43	–	–	–	2800	2800	2800
2.0 TDCi Ford EcoBlue 125 kW (170 CV) – Transmisión Automática	3.39	–	–	–	–	–	2000-2100
Mixta/Kombi (M1) L1							
2.0 TDCi Ford EcoBlue 77 kW (105 CV)	4.43	–	–	–	–	2200-2400	–
2.0 TDCi Ford EcoBlue Hybrid 77 kW (105 CV)	4.43	–	–	–	–	2150-2400	–
2.0 TDCi Ford EcoBlue 96 kW (130 CV)	4.43	–	–	–	–	2400-2500	2500
2.0 TDCi Ford EcoBlue Hybrid 96 kW (130 CV)	4.43	–	–	–	–	2350-2500	2450
2.0 TDCi Ford EcoBlue 96 kW (130 CV) – Transmisión Automática	3.39	–	–	–	–	1350-1900	–
2.0 TDCi Ford EcoBlue 125 kW (170 CV)	4.43	–	–	–	–	2400-2500	–
2.0 TDCi Ford EcoBlue Hybrid 125 kW (170 CV)	4.43	–	–	–	–	2350-2500	–
2.0 TDCi Ford EcoBlue 125 kW (170 CV) – Transmisión Automática	3.39	–	–	–	–	1350-1900	–
2.0 TDCi Ford EcoBlue 136 kW (185 CV)	4.43	–	–	–	–	2400	–
2.0 TDCi Ford EcoBlue Hybrid 136 kW (185 CV)	4.43	–	–	–	–	2400	–
2.0 TDCi Ford EcoBlue 136 kW (185 CV) – Transmisión Automática	3.39	–	–	–	–	1200	–
1.0 EcoBoost Plug-in Hybrid 92 kW (125 CV) – Transmisión Automática	Eléctrico	–	–	–	–	–	–
Mixta/Kombi (M1) L2							
2.0 TDCi Ford EcoBlue 77 kW (105 CV)	4.43	–	–	–	–	2150-2350	–
2.0 TDCi Ford EcoBlue Hybrid 77 kW (105 CV)	4.43	–	–	–	–	2100-2350	–
2.0 TDCi Ford EcoBlue 96 kW (130 CV)	4.43	–	–	–	–	2350	2450-2650
2.0 TDCi Ford EcoBlue Hybrid 96 kW (130 CV)	4.43	–	–	–	–	2300	2400-2650
2.0 TDCi Ford EcoBlue 96 kW (130 CV) – Transmisión Automática	3.39	–	–	–	–	1300	1600
2.0 TDCi Ford EcoBlue 125 kW (170 CV)	4.43	–	–	–	–	2350-2800	2450
2.0 TDCi Ford EcoBlue Hybrid 125 kW (170 CV)	4.43	–	–	–	–	2300-2550	2400
2.0 TDCi Ford EcoBlue 125 kW (170 CV) – Transmisión Automática	3.39	–	–	–	–	–	1400-1600

● = De serie, ○ = Opción, con coste adicional.
Nota: Todos los motores son Euro 6.2 salvo que se especifique y están equipados con filtro de partículas Diesel de recubrimiento metálico (cDPF).^{ºº}El ratio de eje indicado es el disponible según la versión del modelo, el MMA y el motor seleccionado. La máxima capacidad de remolque sin freno es de 750kg.

Disponibilidad de versiones

	260 L1 H1	260 L1 H2	280 L1 H1	280 L1 H2	290 L1 H1	300 L1 H1	300 L1 H2	300 L2 H1	300 L2 H2	320 L1 H1	320 L1 H2	320 L2 H1	320 L2 H2	340 L1 H1	340 L1 H2	340 L2 H1	340 L2 H2
Van																	
2.0 TDCi Ford EcoBlue 77 kW (105 CV)	●	●	●	●	-	●	●	●	●	-	-	●	●	-	-	-	-
2.0 TDCi Ford EcoBlue 96 kW (130 CV)	-	-	●	●	-	●	●	●	●	●	●	●	●	-	-	●	●
2.0 TDCi Ford EcoBlue Hybrid 96 kW (130 CV)	-	-	●	●	-	●	●	●	●	●	●	●	●	-	-	●	●
2.0 TDCi Ford EcoBlue 96 kW (130 CV) – Transmisión Automática	-	-	●	●	-	-	-	●	●	-	-	-	-	-	-	-	-
2.0 TDCi Ford EcoBlue 125 kW (170 CV)	-	-	●	●	-	-	-	●	●	●	●	●	●	-	-	●	●
2.0 TDCi Ford EcoBlue Hybrid 125 kW (170 CV)	-	-	●	●	-	-	-	●	●	●	●	●	●	-	-	●	●
2.0 TDCi Ford EcoBlue 125 kW (170 CV) – Transmisión Automática	-	-	-	-	-	-	-	-	-	●	●	-	-	-	-	●	●
2.0 TDCi Ford EcoBlue 136 kW (185 CV)	-	-	-	-	●	-	-	-	-	-	-	-	-	-	-	-	-
2.0 TDCi Ford EcoBlue Hybrid 136 kW (185 CV)	-	-	-	-	●	-	-	-	-	-	-	-	-	-	-	-	-
2.0 TDCi Ford EcoBlue 136 kW (185 CV) – Transmisión Automática	-	-	-	-	●	-	-	-	-	-	-	-	-	-	-	-	-
1.0 EcoBoost Plug-in Hybrid 92 kW (125 CV) – Transmisión Automática	-	-	-	-	-	-	-	-	-	-	-	-	-	●	●	-	-
Van Doble Cabina																	
2.0 TDCi Ford EcoBlue 77 kW (105 CV)	-	-	-	-	-	●	-	●	-	-	-	-	-	-	-	-	-
2.0 TDCi Ford EcoBlue 96 kW (130 CV)	-	-	-	-	-	●	-	●	-	-	-	-	-	-	-	●	-
2.0 TDCi Ford EcoBlue Hybrid 96 kW (130 CV)	-	-	-	-	-	●	-	●	-	-	-	-	-	-	-	●	-
2.0 TDCi Ford EcoBlue 125 kW (170 CV)	-	-	-	-	-	-	-	-	-	-	-	-	-	-	-	●	-
2.0 TDCi Ford EcoBlue Hybrid 125 kW (170 CV)	-	-	-	-	-	-	-	-	-	-	-	-	-	-	-	●	-

Nota: ● = Disponible, – = No disponible. **L1** = Batalla corta, **L2** = Batalla larga, **H1** = Techo bajo, **H2** = Techo alto. Todos los motores son Euro 6.2 con caja de cambios de 6 velocidades salvo cuando se especifique.

Disponibilidad de versiones

	320 L1 H1 (M1)	320 L1 H2 (M1)	340 L1 H1 (M1)	340 L1 H2 (M1)	320 L2 H1 (M1)	320 L2 H2 (M1)	340 L2 H1 (M1)	340 L2 H2 (M1)
Kombi								
2.0 TDCi Ford EcoBlue 105 CV (77 kW)	●	●	-	-	●	●	-	-
2.0 TDCi Ford EcoBlue Hybrid 77 kW (105 CV)	●	●	-	-	●	●	-	-
2.0 TDCi Ford EcoBlue 96 kW (130 CV)	●	●	●	●	●	●	●	●
2.0 TDCi Ford EcoBlue Hybrid 96 kW (130 CV)	●	●	●	●	●	●	●	●
2.0 TDCi Ford EcoBlue 96 kW (130 CV) – Transmisión Automática	●	●	-	-	●	●	-	-
2.0 TDCi Ford EcoBlue 125 kW (170 CV)	●	●	-	-	●	●	●	●
2.0 TDCi Ford EcoBlue Hybrid 125 kW (170 CV)	●	●	-	-	●	●	●	●
2.0 TDCi Ford EcoBlue 125 kW (170 CV) – Transmisión Automática	●	●	-	-	-	-	●	●
2.0 TDCi Ford EcoBlue 136 kW (185 CV)	●	-	-	-	-	-	-	-
2.0 TDCi Ford EcoBlue Hybrid 136 kW (185 CV)	●	-	-	-	-	-	-	-
2.0 TDCi Ford EcoBlue 136 kW (185 CV) – Transmisión Automática	●	-	-	-	-	-	-	-
1.0 EcoBoost Plug-in Hybrid 92 kW (125 CV) – Transmisión Automática	●	●	-	-	-	-	-	-

Nota: ● = Disponible, – = No disponible. **L1** = Batalla corta, **L2** = Batalla larga, **H1** = Techo bajo, **H2** = Techo alto. Todos los motores son Euro 6.2 con caja de cambios de 6 velocidades salvo cuando se especifique.

Disponibilidad de versiones

	320 L1 H1	320 L1 H2	340 L2 H1	340 L2 H2
Mixta M1				
2.0 TDCi Ford EcoBlue 77 kW (105 CV)	●	●	-	-
2.0 TDCi Ford EcoBlue Hybrid 77 kW (105 CV)	●	●	-	-
2.0 TDCi Ford EcoBlue 96 kW (130 CV)	●	●	●	●
2.0 TDCi Ford EcoBlue Hybrid 96 kW (130 CV)	●	●	●	●
2.0 TDCi Ford EcoBlue 96 kW (130 CV) – Transmisión Automática	●	●	●	●
2.0 TDCi Ford EcoBlue 125 kW (170 CV)	●	●	●	●
2.0 TDCi Ford EcoBlue Hybrid 125 kW (170 CV)	●	●	●	●
2.0 TDCi Ford EcoBlue 125 kW (170 CV) – Transmisión Automática	●	●	●	●

Nota: ● = Disponible, – = No disponible. **L1** = Batalla corta, **L2** = Batalla larga, **H1** = Techo bajo, **H2** = Techo alto. Todos los motores son Euro 6.2 con caja de cambios de 6 velocidades salvo cuando se especifique.

Diseño y apariencia

	Ambiente	Trend	Trail	Limited	Sport
Ruedas					
Acero – Llantas de 38,1 cm (15") (de serie en las versiones 260, 280, 300) (no disponible con caja de cambios automática)	●	●	–	–	–
Acero – Llantas de 40,64 cm (16") (de serie en las versiones 320 y 340 o si está equipada con caja de cambios automática)	●	●	–	–	–
Aleación – Llantas de 40,64 (16") en negro (incluyen tuercas antirrobo)	–	–	●	–	–
Aleación – Llantas de 40,64 (16") (incluyen tuercas antirrobo)	–	○	–	●	–
Aleación – Llantas de 43,18 (17") (incluyen tuercas antirrobo) (De serie en Kombi Sport)	–	–	–	–	●
Aleación – Llantas de 45,72 (18") (incluyen tuercas antirrobo) (De serie en Van Sport)	–	–	–	–	●
Aleación – Llantas de 43,18 (17") en negro (incluyen tuercas antirrobo)	–	○	–	–	–
Tapacubos de medialuna	●	–	–	–	–
Tapacubos completos	–	●	–	–	–
Rueda de repuesto	●	●	●	●	●

Características de diseño					
Molduras laterales de carrocería – Color de la carrocería	–	–	–	●	●
Paragolpes delantero – Color de la carrocería	–	●	–	●	●
Paragolpes trasero – Color de la carrocería (Parcialmente en Trend)	–	●	–	●	●
Parrilla delantera diseño especial F.O.R.D	–	–	●	–	–
Diseño exterior exclusivo Trail	–	–	●	–	–
Manecillas de las puertas – Color de la carrocería	–	–	–	●	●
Manecilla de portón trasero/puertas zona de carga – Color de la carrocería	–	–	–	●	●
Kit de diseño Sport – Faldón inferior del paragolpes delantero, faldones y spoilers de paso de rueda delanteros y traseros con guardabarros. Exclusivos embellecedores para luces antiniebla con franja doble en capó y parte inferior del paragolpes delantero	–	–	–	–	●
Cristales Privacidad	○	○	○	○	●
Forro de techo – Cabina (Van solamente)	●	●	●	●	●
Forro de techo – Ampliado (Van Doble Cabina solamente)	●	●	●	●	●
Forro de techo – Completo (Mixta y Kombi solamente)	●	●	●	●	●
Pintura					
Pintura sólida	●	●	●	●	●
Pintura metalizada y Metalizada plus	○	○	○	○	○

● = De serie, ○ = Opción con coste adicional. □ = Incluido en paquete opcional, con coste adicional.

*La llanta seleccionada se montará con el tamaño de neumático indicado, pero no es posible seleccionar la marca de neumático.**El Asistente de Emergencia de Ford es una innovadora función de SYNC que utiliza un teléfono móvil conectado y vinculado por Bluetooth®para ayudar a los ocupantes del vehículo a realizar una llamada directa al centro de comunicaciones local tras un accidente en el que se hayan activado los airbags o se haya desconectado la bomba de combustible. Esta función está activa en más de 40 países y regiones europeas.
Nota: La marca y logos Bluetooth® son propiedad de Bluetooth SIG, Inc. y Ford Motor Company y sus compañías filiales disponen de autorización para hacer uso de los mismos. Las demás marcas registradas y nombres comerciales pertenecen a sus respectivos propietarios. Por favor, consulta la disponibilidad de opciones de tu mercado con tu concesionario.

Experiencia de conducción

	Ambient	Trend	Trail [®]	Limited [†]	Sport [®]
Asistencia al conductor					
Control de estabilidad del remolque (TSC) ¹⁾ (activado con los enganches del remolque Ford)	□	□	□	□	□
Detector de ángulos muertos (BLIS) con alerta de tráfico cruzado ²⁾	–	○	○	○	○
Reconocimiento de señales de tráfico ²⁾	–	□	□	□	□
Control de Crucero ²⁾ (incluye volante forrado en cuero)	○	●	●	●	●
Sensores de parking – Delanteros y traseros (incluye luces antiniebla)	○	●	●	●	●
Diferencial de deslizamiento limitado mecánico (mLSD)	–	–	●	○	○
Suspensión delantera independiente MacPherson, muelles helicoidales de compresión variable, barra estabilizadora y amortiguadores de gas. Ballestas traseras y amortiguadores de gas	●	●	●	●	●
Asistente de arranque en pendiente (HSA) ²⁾	●	●	●	●	●
Indicador de cambio de marcha	●	●	●	●	●

Iluminación exterior					
Faros – Luces de conducción diurna	●	●	●	●	●
Faros – Automáticos (incluye limpiafaros)	□	□	●	●	●
Faros – Temporizador de cortesía, 30 segundos de duración	●	●	●	●	●
Faros – Faros halógenos con luces de conducción diurna	●	–	–	–	–
Faros – Faros halógenos con luces de conducción diurna LED y adaptativos con función cornering	○	●	●	●	●
Faros – Faros Bi-Xenón con Luces de conducción diurnas LED	–	○	○	○	○
Faros antiniebla	○	●	●	●	●
Retrovisores – Dispositivo para eliminación de ángulos muertos e intermitentes incorporados	●	●	●	●	●

Instrumentos y mandos					
Sistema de control de presión de los neumáticos (TPMS) ¹⁾ (de serie en versiones MI, Kombi y Sport)	●	●	●	●	●
Packs opcionales					
Paquete Fumador – Cenicero y mechero	○	○	○	○	○
Paquete Visión – Parabrisas térmico Quickclear, Retrovisores termoelectricos con indicadores.	○	–	–	–	–
Paquete Visión Trend – Parabrisas térmico Quickclear, Sensor de lluvia y luces y Retrovisores termoelectricos plegables eléctricamente	–	○	●	●	●
Paquete Alerta y Asistente de Cambio de Carril – Alerta y asistente de mantenimiento de carril; Parabrisas térmico Quickclear; Control automático de luces largas; Sensor de lluvia y luces.	–	○	–	○	○
Paquete Control de Crucero Adaptativo (incluye Paquete Alerta y Cambio de Carril) – Control de crucero adaptativo con alerta de alcance y Asistente de precolisión con sistema de detección de peatones	–	○	○	○	○
Paquete SYNC 3 con Limitador de Velocidad Inteligente (incluye Paquete Control de Crucero Adaptativo) – SYNC 3 con Navegador, Limitador de Velocidad Inteligente con Reconocimiento de Señales de Tráfico	–	○	○	○	○

● = De serie, ○ = Opción, con coste adicional. □ = Incluido en paquete opcional, con coste adicional.
[#]No disponible en Kombi ni en Mixta.
[®]No disponible en Mixta ni Van Doble Cabina.
*Solo disponible en Van.
Nota: Por favor, consulta la disponibilidad de opciones de tu mercado con tu concesionario.

¹⁾Característica de seguridad, ²⁾Función de asistencia al conductor.

Confort y bienestar

	Ambiente	Trend	Trail [®]	Limited [†]	Sport [®]
Equipamiento interior					
Bandeja de almacenaje (parte superior) (Van solamente)	●	●	●	●	-
Guantera – Con tapa y capacidad tamaño A4	●	-	-	●	-
Guantera – Con cerradura y capacidad tamaño A4	-	●	●	●	●
Paquete fumador – Encendedor y cenicero	○	○	○	○	○
Portabotellas – Doble, con capacidad de 2 litros, montaje en salpicadero	●	●	●	●	●
Compartimentos portaobjetos – Bolsillos para mapas en puertas delanteras	●	●	●	●	●
Compartimentos portaobjetos – Lado del conductor, compartimento portaobjetos en parte superior del salpicadero con tapa	●	●	●	●	●
Compartimentos portaobjetos – Compartimento portaobjetos bajo el asiento (asiento de pasajero doble) (ND en MHEV)	●	●	●	●	●
Sistemas de audio y comunicación					
Radio con Bluetooth, My Ford Dock y FordPass Connect (Excepto Kombi)	●	●	●	-	-
Radio con Pantalla TFT de 10,6 cm (4,2"), Bluetooth y FordPass Connect (Opcional en Kombi Ambiente. No disponible en el resto de carrocerías versión Ambiente. De serie en Kombi Trend y Trail. Opcional en el resto de carrocerías versión Trend)	○/-	●/○	●/○	-	-
Radio DAB con Pantalla TFT de 10,6 cm (4,2"), Bluetooth, FordPass Connect (Plug-in Hybrid solamente)	-	●	-	-	-
Radio SYNC 2,5 con pantalla táctil TFT de 20,3 cm (8") y FordPass Connect	-	○	○	●	●
Radio DAB SYNC 2,5 con pantalla táctil TFT de 20,3 cm (8") y FordPass Connect (Plug-in Hybrid solamente)	-	-	-	●/-	-
Radio DAB SYNC 3 con pantalla táctil TFT de 20,3 cm (8") con Navegador y FordPass Connect	-	○	○	○	○
Climatización					
Aire acondicionado Delantero	○	●	●	●	●
Aire acondicionado Trasero – Incluye aire acondicionado delantero (Kombi y Mixta solamente) (En Mixta sólo compresor)	○	○	○	○	○
Calefacción – Recirculación	●	●	●	●	●
Calefacción – Coeficiente positivo de temperatura (PTC) (Mixta y Kombi solamente)	●	●	●	●	●
Iluminación interior					
Luces de cortesía – Montaje en forro de techo, delanteras con reducción de intensidad de la iluminación	●	-	-	-	--
Luces de cortesía – Montaje en forro de techo, luces de lectura delanteras	-	●	●	●	●
Luces de cortesía – Luces de cortesía traseras con reducción de intensidad de la iluminación (Kombi, Mixta y Van Doble Cabina solamente)	●	●	●	●	●
Iluminación en el compartimento de carga	●	●	●	-	-
Iluminación en el compartimento de carga – LED (Van y Van Doble Cabina solamente)	○	○	○	●	●

Confort y bienestar

	Ambiente	Trend	Trail [®]	Limited [†]	Sport [®]
Asientos					
Asiento de conductor – 8 direcciones (avance/retroceso, reclinación, altura e inclinación) con reposabrazos	●	-	-	-	-
Asiento de conductor – 10 direcciones (avance/retroceso, reclinación, altura, inclinación y apoyo lumbar) con reposabrazos	-	●	-	●	-
Asiento de conductor – Cuero, calefactado, ajustable 10 direcciones (avance/retroceso, reclinación, altura, inclinación y apoyo lumbar) con reposabrazos	-	-	●	-	-
Asiento de conductor – Calefactado ajustable en 10 direcciones (avance/retroceso, reclinación, altura, inclinación y apoyo lumbar) con reposabrazos	○	○	-	○	●
Asiento de acompañante – Doble, respaldo fijo con banqueta abatible para almacenamiento	●	-	-	-	-
Asiento de acompañante – Doble, respaldo fijo con banqueta abatible para almacenamiento, mesa abatible	-	●	-	●	-
Asiento de acompañante – Cuero doble, respaldo fijo con banqueta abatible para almacenamiento, mesa abatible	-	-	●	-	-
Asiento de acompañante – Doble, calefactado con respaldo fijo, banqueta abatible para almacenamiento y mesa abatible (no disponible en Kombi Sport)	-	-	-	-	●
Asiento de acompañante – Individual calefactado, 8 direcciones (avance/retroceso, reclinación, altura e inclinación) - De serie en Kombi Sport y opcional en Van Sport	-	○	-	○	●/○
Asiento de acompañante – Individual calefactado, 4 direcciones (avance/retroceso y reclinación)	○	-	-	-	-
Asiento de acompañante – Cuero individual calefactado, 8 direcciones (avance/retroceso, reclinación, altura e inclinación)	-	-	○	-	-
Asientos traseros – Segunda fila, asientos 2+1, abatibles y desmontables (Kombi MI y Mixta solamente)	●	●	-	-	●
Asientos traseros – Segunda fila, banco triple con espacio de almacenamiento debajo (Van Doble Cabina solamente)	●	●	-	-	-
Asientos traseros – Segunda fila, asientos cuero 2+1, abatibles y desmontables (Kombi solamente)	-	-	●	-	-
Asientos traseros – Eliminar segunda fila (En Kombi también elimina la tercera fila) (Kombi y Mixta solamente)	○	○	○	-	○
Asientos traseros – Tercera fila, asientos 2+1, abatibles y desmontables (Kombi solamente)	●	●	-	-	●
Asientos traseros – Tercera fila, asientos cuero 2+1, abatibles y desmontables (Kombi solamente)	-	-	●	-	-
Asientos traseros – Eliminar tercera fila de asientos (Kombi MI solamente) (Consultar disponibilidad)	○	○	○	-	○
Asientos traseros – Reclinables y con reposabrazos en segunda fila (solamente Kombi)	-	○	○	-	○

● = De serie, ○ = Opción con coste adicional, □ = Incluido en paquete opcional, con coste adicional. *No disponible en Kombi ni en Mixta. ®Solo en Van y Kombi. *Solo en Van.

El Asistente de Emergencia es una innovadora función opcional de SYNC que utiliza un teléfono móvil conectado y vinculado por Bluetooth®para ayudar a los ocupantes del vehículo a realizar una llamada directa al centro de comunicaciones local tras un accidente en el que se hayan activado los airbags o se haya desconectado la bomba de combustible. Esta función está activa en más de 40 países y regiones europeos. **Nota: La marca y logos Bluetooth® son propiedad de Bluetooth SIG, Inc. y Ford Motor Company y sus compañías filiales disponen de autorización para hacer uso de los mismos. Las demás marcas registradas y nombres comerciales pertenecen a sus respectivos propietarios. Consulta la disponibilidad de opciones para tu mercado con tu concesionario.

Confort y bienestar

	Ambiente	Trend	Trail ^º	Limited ^d	Sport ^º
Instrumentos y mandos					
Columna de la dirección – Ajustable en altura y profundidad	●	●	●	●	●
Retrovisores exteriores – Ajuste manual	●	–	–	–	–
Retrovisores exteriores – Termoeléctricos	□	●	–	–	–
Retrovisores exteriores – Termoeléctricos y plegables eléctricamente	–	□	●	●	●
Retrovisores exteriores en color de la carrocería	–	–	–	●	●
Limpiaparabrisas con barrido variable intermitente	●	●	–	–	–
Limpiaparabrisas – Automáticos con sensor de lluvia (incluye faros automáticos)	□	□	●	●	●
Limpiaparabrisas traseros con barrido automático en marcha atrás (solo disponible con puertas o portón trasero con ventanas)	○	○	○	○	○
Volante de la dirección – Poliuretano	●	–	–	–	–
Volante de la dirección – Forrado en cuero	□	●	●	●	●
Pomo de la palanca de cambios – Forrado en cuero	–	–	–	●	●
Ventanillas – Delanteras eléctricas con función de pulsación única para apertura en el lado del conductor	●	●	●	●	●
Tecnología					
Sistema de repostaje sin tapón Ford Easy Fuel con inhibidor de combustible incorrecto	●	●	●	●	●
Parabrisas térmico Quickclear	□	□	●	●	●
Dirección Asistida (PAS)	●	●	●	●	●

● = De serie, ○ = Opción con coste adicional. □ = Incluido en paquete opcional, con coste adicional. *No disponible en Kombi ni en Mixta. ^ºSolo en Van y Kombi. ^sSolo en Van.

******El Asistente de Emergencia es una innovadora función opcional de SYNC que utiliza un teléfono móvil conectado y vinculado por Bluetooth[®]para ayudar a los ocupantes del vehículo a realizar una llamada directa al centro de comunicaciones local tras un accidente en el que se hayan activado los airbags o se haya desconectado la bomba de combustible. Esta función está activa en más de 40 países y regiones europeos. **Nota:** La marca y logos Bluetooth[®] son propiedad de Bluetooth SIG, Inc. y Ford Motor Company y sus compañías filiales disponen de autorización para hacer uso de los mismos. Las demás marcas registradas y nombres comerciales pertenecen a sus respectivos propietarios. Consulta la disponibilidad de opciones para tu mercado con tu concesionario.

Seguridad y protección

	Ambiente	Trend	Trail	Limited	Sport ^º
Seguridad					
Airbag – Conductor ¹⁾	●	●	●	●	●
Airbag – Acompañante ^{*1)} (solamente como opción en Van y Van Doble Cabina Ambiente y Trend) (De serie en Kombi y Mixta) (incluye interruptor de desactivación de airbag del acompañante)	●/○	●/○	●/○	●	●
Airbag – Airbags laterales delanteros y de cortina ¹⁾	□	□	□	□	□
Cinturones de seguridad con 3 puntos de anclaje (todos los asientos) ¹⁾	●	●	●	●	●
Anclajes ISOFIX – Dos anclajes en segunda fila ¹⁾ – (Kombi, Mixta y Van Doble Cabina solamente)	●	●	●	●	●
Protección					
Alarma perimétrica	○	○	○	○	○
Cerraduras – Cierre centralizado	●	●	●	●	●
Cerraduras – Cierre centralizado con un mando a distancia	●	–	–	–	–
Cerraduras – Cierre centralizado con dos mandos a distancia	–	●	●	●	–
Cerraduras – Desbloqueo programable (Van/Van Doble Cabina) desbloqueo en 2 etapas* (de serie en Van, opcional en Van Doble Cabina)	●/○	●/○	●	●	●
Cerraduras – Desbloqueo programable (Mixta/Kombi) desbloqueo en 2 etapas*	●	●	●	●	–
Cerraduras – Autobloqueo, bloqueo de puertas en 45 segundos si no se ha abierto ninguna puerta	●	●	●	●	●
Cerraduras – Aviso de cierre incorrecto, señal acústica si hay una puerta abierta al accionar el cierre	●	●	●	●	●
Cerraduras – Autobloqueo en el inicio de la marcha, las puertas se bloquean automáticamente al alcanzar los 8 km/h (de serie en Van)	●	●	●	●	●
Inmovilizador – Sistema antirrobo pasivo (PATS) (Inmovilizador categoría 2 aprobado por las aseguradoras)	●	●	●	●	●
Cerraduras – Apertura del capó con llave	●	●	●	●	●
Frenos					
Control electrónico de estabilidad (ESC) ¹⁾	●	●	●	●	●
Aviso de frenada de emergencia ²⁾	●	●	●	●	●
Doble circuito, con servoasistencia de ajuste automático y ABS. Discos delanteros y traseros	●	●	●	●	●
Frenos antibloqueo (ABS) con distribución electrónica de la fuerza de frenado (EBD) ¹⁾	●	●	●	●	●
Tecnología					
Control adaptativo de carga (LAC) ¹⁾	●	●	●	●	●
Asistente de frenada de emergencia (EBA) ¹⁾	●	●	●	●	●
Control de estabilidad de balanceo (RSC) ¹⁾	●	●	●	●	●

● = De serie, ○ = Opción con coste adicional. □ = Incluido en paquete opcional, con coste adicional. ¹⁾Característica de seguridad, ²⁾Función de asistencia al conductor. *Para obtener detalles sobre las configuraciones disponibles, acude a la red Ford. **Ten en cuenta lo siguiente:** El bloqueo configurable se debe incluir en el momento de realizar el pedido ya que no se puede pedir como opción de montaje en concesionario o como accesorio. ^ºNo disponible en Kombi ni en Mixta. ^ºNo disponible en Mixta.***Nota: No se debe colocar nunca un asiento para niños en sentido contrario a la marcha en el asiento del acompañante si el vehículo Ford está equipado con airbag del acompañante y está activado.** Por favor, consulta la disponibilidad de opciones de tu mercado con tu concesionario.

Funciones

	Ambiente	Trend	Trail	Limited	Sport
Carrocería					
Puertas, Van y Van Doble Cabina – Puertas traseras sin ventanas, con bisagras de apertura 180º, tope intermedio a 90º	●	●	●	●	●
Puertas, Mixta y Kombi – Puertas traseras con ventanas, con bisagras de apertura 90º	●	●	●	●	●
Puertas traseras de carga – Con ventanas térmicas (solo opcional en Van y Van Doble Cabina)	○	○	○	○	○
Puertas – Portón trasero (Solo con techo bajo HI)	○	○	○	○	○
Puerta lateral derecha con ventana – Solo en Van	○	○	○	○	○
Ventanillas, Van Doble Cabina, Mixta, Kombi – Segunda fila, fijas	●	●	●	●	●
Ventanillas Flip Open, Van Doble Cabina, Mixta, Kombi – Segunda fila, abatibles	○	○	○	○	○
Ventanillas – Tercera fila, lado del conductor y acompañante, fijas (Kombi solamente)	●	●	●	●	●
Carrocería – HI (techo bajo)	●	●	●	●	●
Carrocería – H2 (techo alto) (no disponible en Van Cabina Doble)	○	○	○	○	–
Puertas – Puerta de carga lateral lado pasajero	●	●	●	●	●
Puertas – Doble puerta lateral (No disponible en Kombi Sport)	○	○	○	○	○/–
Estribos laterales a ambos lados (Incluye doble puerta lateral) (Van Doble Cabina , Mixta y Kombi solamente)	○	○	–	○	–
Estribos laterales completos y barras de techo negras (incluye doble puerta lateral)	–	–	●	–	–
Protector de los bajos del motor	○	○	○	○	○
Moqueta y revestimientos					
Revestimiento del suelo – Cabina, goma de fácil limpieza	●	●	●	●	●
Revestimiento del suelo – Longitud completa, goma de fácil limpieza (Kombi)	●	●	●	●	●
Revestimiento del suelo – Hasta el mamparo, goma de fácil limpieza (Van Doble Cabina solamente)	●	●	●	●	–
Asidero para ocupantes – Situado en pilar B (de serie en Van Doble Cabina, Mixta y Kombi)	●	●	●	●	●
Certificación					
Número de identificación del vehículo – Visible	●	●	●	●	●
Sistema eléctrico					
Batería – Arranque en frío (-20 °C)	●	●	●	●	●
Batería – Húmeda mejorada (IF) doble, arranque en frío (-29 °C)	○	○	○	○	○
Alternador – 165 Amperios	●	●	●	●	●
Alternador – 240 Amperios	○	○	○	○	○
Toma eléctrica – Convertidor de tensión 150 W (230 V)	○	○	○	○	○
Toma de 12 V (situada en la parte trasera) (de serie en Kombi)	○/●	○/●	○/●	○/●	○/●
Toma de 12 V (situada en el salpicadero)	●	●	●	●	●

● = De serie, ○ = Opción con coste adicional. □ = Incluido en paquete opcional, con coste adicional. Por favor, consulta la disponibilidad de opciones de tu mercado con tu concesionario.

Funciones

	Ambiente	Trend	Trail	Limited	Sport
Funcionamiento exterior					
Barras de techo – Integradas y almacenables (Solo para HI) (no disponibles en Kombi Sport)	○	○	–	○	○
Guardabarros – Delanteros y traseros	●	●	●	●	–
Gancho de remolque con control de estabilidad del remolque, conexión eléctrica (13 PIN) (no disponible en las versiones Sport con caja de cambios automática)	○	○	–	○	○
Compartimento de carga					
Mamparo – Metal de anchura completa, sin ventana, con apertura de carga transversal (Van solamente con asiento de pasajero doble)	●	●	●	●	●
Mamparo – Metal de anchura completa, con ventana, con apertura de carga transversal (Van solamente con asiento de pasajero doble)	○	○	○	○	○
Mamparo con ventana (Van Doble Cabina y Mixta)	●	●	–	–	–
Compartimento de carga – 2 enganches de sujeción homologados DIN 75410 (Kombi L1 y Mixta M1 solamente)	●	●	●	●	●
Compartimento de carga – 4 enganches de sujeción homologados DIN 75410 (de serie en L2)	●	●	●	●	●
Compartimento de carga – 4 enganches de sujeción homologados DIN 75410 (Van Doble Cabina solamente)	●	●	–	–	–
Compartimento de carga – 8 enganches de sujeción homologados DIN 75410 (de serie en Van solamente)	●	●	●	●	●
Kit de protección del zona de carga – Paneles laterales altura completa y suelo (Van solamente)	○	○	○	●	●

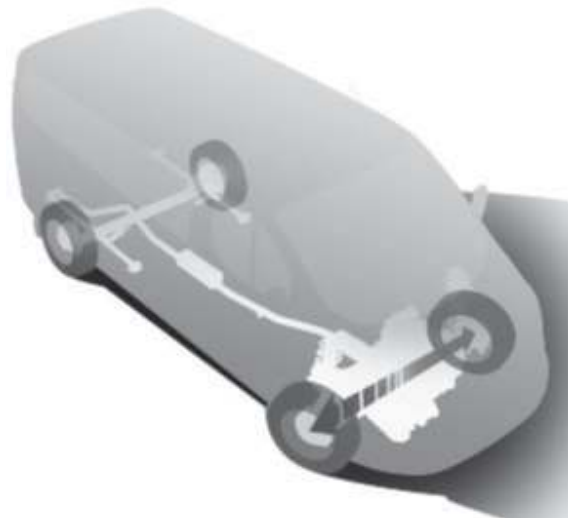
● = De serie, ○ = Opción con coste adicional. □ = Incluido en paquete opcional, con coste adicional. Por favor, consulta la disponibilidad de opciones de tu mercado con tu concesionario.

Diseño inteligente



Portaequipajes de techo integrado

El ingenioso sistema de portaequipajes puede transportar hasta 130 kg de carga (80 kg en Sport). Se abate cuando no se está usando para mejorar el consumo de combustible y reducir el ruido de viento. (Accesorio en versiones de techo bajo H1)



Control vectorial de par

El Control vectorial de par reacciona a la superficie de la carretera 100 veces por segundo. (Eso es 33 veces más rápido que una fracción de segundo.) Usando esta información, equilibra la cantidad de potencia que se suministra a cada una de las ruedas motrices. Esto aumenta el agarre y mejora la maniobrabilidad ayudándote en los virajes y ondulaciones de la carretera. (De serie)

10,9m



Diámetro de giro de 10,9 m*

La maniobrabilidad de la Transit Custom se ve reforzada por su impresionante diámetro de giro.

*Versión L1 con llantas de acero de 38,1 cm (15"); 11,6 m con llantas de 40,64 cm (16"); 11,8 m con llantas de 43,18 cm (17"); 12,2 m con llantas de aleación de 45,72 cm (18").



Desbloqueo programable

El sistema de bloqueo de la Transit Custom te permite abrir una puerta individual sin desbloquear las otras automáticamente. Las otras puertas permanecen bloqueadas con seguridad hasta que activas un interruptor de la puerta del conductor.



Caja de cambios automática SelectShift

Para un mayor confort y comodidad en conducción urbana, la Transit Custom se puede equipar con caja de cambios automática SelectShift de 6 velocidades. Esta caja de cambios, que ofrece un rendimiento suave y eficiente, también ofrece la opción de cambio manual con los botones de la palanca de cambios. (Disponible en las versiones 96 kW (130 CV), 125 kW (170 CV) y 136 kW (185 CV))



Suspensión neumática trasera

Se ajusta automáticamente para mantener una altura de marcha constante, independientemente de las condiciones de carga, para una conducción más suave y cómoda. (Por favor, consulta disponibilidad con tu concesionario Ford)

Nuestro objetivo es mantener tu negocio en marcha.

CentroTransit

Tu negocio siempre en marcha.

En Ford sabemos la importancia de mantener tu negocio siempre en movimiento, por ello, ofrecemos un servicio Postventa completo y gestionado por técnicos especialistas.

Sin tiempos de espera, mantenimiento al momento, vehículos de cortesía, horarios adaptados, zona wi-fi y otras comodidades para asegurarnos de que tu actividad no se detiene.

Características de CentroTransit.

- Red especialista de servicio a vehículos comerciales
- Horarios adaptados a tus necesidades
- Servicio de recogida y entrega*
- Vehículo de sustitución**
- Gestión Pre-ITV
- Limpieza exterior del vehículo
- Asistencia en carretera 24h/365 días al año
- Técnicos especializados en la reparación de vehículos comerciales
- Recambio Original Ford
- Videocheck (grabamos la inspección de tu vehículo para que puedas verlo en remoto)
- Diagnósis Ford rápidas y precisas
- Prioridad en la reparación***
- Express Service (mantenimiento en el momento con 2 mecánicos)
- Compromiso hora de entrega del vehículo
- Ampliación de la garantía de tu vehículo comercial con Ford Protect
- Control de los costes de mantenimiento con Ford Protect Mantenimiento

Para más información consulta en **en <https://www.ford.es/clientes/productos-y-servicios/compromiso-ford-centro-transit>** donde encontrarás todo lo relacionado con el programa Centro Transit y sus funcionalidades.

Financiación de vehículos comerciales.

A la hora de financiar tu vehículo comercial Ford, confía en Ford Credit y su amplia gama de productos pensados para cada tipo de negocio.

FORD FINANCIACIÓN⁽¹⁾: La forma tradicional de adquirir tu Ford. Elige el modelo Ford que más se adapte a tus necesidades, la duración del contrato y la entrada que desees dar. Paga una cuota mensual de mismo importe cada mes y al final del contrato el vehículo será tuyo.

FORD LEASING⁽¹⁾: Arrendamiento Financiero con opción de compra y valor residual igual a una cuota o superior.

La forma más flexible de adquirir tu Ford y con las ventajas fiscales del arrendamiento.

FORD RENTING⁽¹⁾: Alquiler a largo plazo sin opción de compra y con servicios añadidos (Seguro, Mantenimiento, Reparaciones...). La forma más completa de disfrutar tu Ford.

Estos productos están disponibles para empresas y autónomos.

FORD PROTECT Amplía la garantía hasta 5 años⁽²⁾ con Ford Protect.

En Ford te garantizamos a través de los programas de Ford Protect una extensión de coberturas en averías mecánicas y eléctricas de hasta 5 años o 70.000 Km en cualquier punto de la red de Talleres Autorizados Ford.

Y si necesitas ampliar este kilometraje dispones de programas de hasta 100.000 km, 140.000 km y 200.000 km.

Consulta en tu concesionario los planes específicos para vehículos híbridos y eléctricos.

FORD PROTECT MANTENIMIENTO Más protección con menos preocupaciones.

Cubre las Revisiones Oficiales recomendadas por Ford, así como las revisiones intermedias e inspecciones anuales en los vehículos con intervalos de mantenimiento cada 2 años.

Además, disfruta de ventajas adicionales:

- Sin sorpresas: A precios de hoy, sin estar expuesto a cambios en el futuro
- Accesible: podrás pagarlo cómodamente junto con la cuota de financiación
- Valor añadido: Incrementa el valor de tu coche

Consulta en tu concesionario Ford el Ford Protect Mantenimiento³ que mejor se adapte a tus necesidades.

FORD PROTECT ASSISTANCE Estamos donde nos necesites.

Para tu mayor tranquilidad disfruta de la asistencia en carretera gratuita durante un año⁴ cada vez que pases la Revisión Oficial Ford y renuévala de por vida sin límites de kilómetros ni antigüedad del vehículo.

Para más información sobre las coberturas de Ford Protect Assistance consulta en tu concesionario Ford.

*La recogida y la entrega se realizan concertando una cita y teniendo en cuenta un tiempo de desplazamiento razonable (por un coste adicional).

**La sustitución del vehículo por otro similar puede excluir los vehículos carrozados. Consulta con tu concesionario especialista.

***La reparación comenzará el mismo día laborable (si el vehículo se recibe antes de las 3 de la tarde) o como muy tarde antes de que hayan transcurrido 24 horas desde su recepción.

Información importante:

⁽¹⁾Las propuestas de Ford Financiación y Ford Leasing estarán sujetas a valoración crediticia por parte de la entidad financiera y ALD en el caso de propuestas de Ford Renting.

En Ford Leasing podría solicitarse una fianza al comienzo del contrato. Ford Renting es suministrado por ALD Automotive.

⁽²⁾La duración de un Ford Protect comienza en la fecha de inicio de la Garantía de vehículo nuevo (fecha de primera matriculación). Los plazos y km pueden variar para vehículos híbridos y eléctricos. Sujeto a Términos y condiciones.

⁽³⁾La duración del Ford Protect Mantenimiento comienza en la fecha de inicio de la Garantía de vehículo nuevo (fecha de primera matriculación). La duración del contrato y el kilometraje estimado determina el número de mantenimientos que se realizan en cada Ford Protect Mantenimiento.

⁽⁴⁾12 meses de cobertura (24 meses en modelos con intervalos de mantenimiento ampliado) o hasta la próxima revisión, lo que antes suceda.

Cada cosa en su lugar



Botellas y bebidas

Los portabotellas se sitúan a ambos lados del salpicadero, mientras que los modelos con caja de cambios manual cuentan con un portavasos retráctil en la consola central.

Los huecos de las puertas de gran tamaño están diseñados para colocar un portablocs de tamaño A4 y una botella de dos litros.



Soluciones de almacenamiento innovadoras

Las opciones de almacenamiento funcional incluyen una caja oculta con una toma de 12 V sobre el cuadro de instrumentos y una guantera con cerradura de gran tamaño.



Almacenamiento de monedas y pequeños objetos

Los bolsillos portaobjetos, los compartimentos y los ganchos permiten aprovechar al máximo el espacio de la cabina.



Almacenamiento óptimo de la cabina

Con mucho sitio para tus objetos más importantes, la Transit Custom te ayudará a que tu jornada laboral sea más fácil y eficiente.



Pasos siguientes



Para obtener información acerca de todas las opciones y especificaciones, descarga el catálogo digital de la página web de Ford: www.ford.es



Pruébalo

Visita tu concesionario favorito y prueba la Transit Custom. Encuentra tu concesionario Ford: www.ford.es/buscaconcesionario



Configura

Configura tu Nueva Ford Transit como quieras y mira lo bien que queda en www.ford.es



Contacto

Llama al 902 442 442 o visita www.ford.es



Mantenimiento

Cuando conduces tu nuevo vehículo, nosotros te acompañamos en todo momento. Ford cuenta con una extensa red de talleres autorizados para ayudarte a mantener tu vehículo en las mejores condiciones. Y, en el caso de que alguna vez necesites reparar tu nuevo Ford tras un accidente, la red de de concesionarios y talleres Ford es el lugar ideal para devolver tu vehículo a su estado original y ponerlo de nuevo en carretera lo antes posible.



Financiación

A la hora de financiar tu vehículo comercial Ford, confía en Ford Credit y su amplia gama de productos pensados para satisfacer las necesidades de cada cliente, de cada tipo de negocio.

Ford Financiación, Ford MultiOpción, Ford MultiOpción Leasing y Ford Renting.

Para obtener más información sobre nuestros productos financieros, por favor, contacta con tu Concesionario Ford más cercano. O bien visita: www.fordcredit.es



FordPass es nuestra nueva aplicación que te permitirá desplazarte de una forma diferente. Encuentra plazas de parking cerca de ti, dispón de toda la información de tu vehículo y disfruta de la ayuda de nuestros Asistentes FordPass.

La funcionalidad de Información del Tráfico será gratuita durante 12 meses tras la matriculación de un nuevo Ford con SYNC 3 con Navegador, posteriormente hay una suscripción de pago disponible.

Ilustraciones, descripciones y especificaciones. El contenido de esta publicación es correcto en el momento de pasar a imprenta. Ford tiene una política de desarrollo permanente de sus productos. Ford recomienda encarecidamente que consulte el contenido actualizado de esta publicación en su concesionario y en la página web www.ford.es. **Equipamiento opcional.** Cuando en esta publicación se describa una característica o función como "Opción" o "Montaje/paquete opcional", se asumirá que conlleva un coste adicional al precio base del vehículo, a menos que se especifique lo contrario. Todos los modelos y combinaciones de colores están sujetos a disponibilidad. **Nota:** Algunas de las imágenes que aparecen en este catálogo corresponden a un modelo anterior a la producción y/o están generadas por ordenador. Por tanto, el diseño y las características de la versión final del vehículo pueden variar en algunos aspectos. Asimismo, algunas de las características que se muestran en los vehículos pueden ser opcionales. **Nota:** Este catálogo incluye accesorios originales de Ford, así como una serie de productos de nuestros proveedores. La instalación de accesorios puede influir en el consumo de combustible de tu vehículo. ♦ Los accesorios identificados como de otros proveedores son una cuidadosa selección de productos que se presentan con sus propias marcas, no sujetos a la garantía Ford sino a la garantía del fabricante, cuyos detalles se pueden obtener de su punto de venta de la red Ford. **Nota:** La marca y los logotipos de iPod son propiedad de Apple Inc. Ford Motor Company y sus compañías filiales disponen de autorización para hacer uso de los mismos. Las demás marcas registradas y nombres comerciales pertenecen a sus dueños correspondientes. **Nota:** Algunas de las funciones de seguridad y asistencia al conductor descritas en esta publicación están diseñadas para funcionar con sensores, cuyo rendimiento puede verse afectado en determinadas condiciones ambientales o meteorológicas.

Este vehículo y todos sus componentes así como los recambios originales, han sido diseñados y fabricados atendiendo a la Normativa Legal destinada a prevenir y reducir al mínimo la repercusión en el Medio Ambiente, mediante la utilización de materiales reciclados/reciclables, adoptando las medidas dirigidas a conseguir un adecuado reciclado para la conservación y mejora de la calidad ambiental.

A fin de cumplir con los objetivos de descontaminación y fomento del reciclado y reutilización de componentes de los vehículos al final de su vida útil, Ford ha concertado en España una extensa Red de Centros Autorizados de Tratamiento (CATs), bajo la denominación de SIGRAUTO (para consultas www.sigrauto.com), que garantizan su adecuado tratamiento medioambiental, a los cuales deberá dirigirse para la entrega, sin desmontaje previo de componentes, del vehículo. El Centro Autorizado de Tratamiento facilitará el Certificado de Destrucción y tramitará la baja en la DGT.

Resolución alternativa de litigios en materia de consumo

A los efectos previstos en la Ley 7/2017, de 2 de noviembre, relativa a la resolución alternativa de litigios en materia de consumo, se le informa que FORD ESPAÑA, S.L. no se encuentra adherida a una entidad de resolución alternativa de litigios de consumo salvo en el supuesto indicado más abajo, pudiendo dirigirse al Centro de Relaciones con Clientes, teléfono 902 442 442 y dirección de correo electrónico crcspain@ford.com.

En el supuesto de reclamación relacionada con la publicidad de Ford España, S.L., podrá acudir realizar su reclamación ante la Asociación para la Autorregulación de la Comunicación Comercial (AUTOCONTROL) cuya página web es <http://www.autocontrol.es/>, a la que Ford España, S.L. está adherida.

Published by Ford Motor Company Limited,
Laindon, Essex, England.

Registered in England No. 235446.

BJN 207530, FoE O55E

0121/ESP es

September 2020.

© Ford Motor Company Limited.

MY 2021 ESP es



Cuando haya terminado con este catálogo, por favor recíclalo.



Ford y BP – Trabajando juntos para reducir el consumo de combustible y de emisiones.

