

QX30





AVENTURA CROSSOVER

Sienta cómo la pasión cobra vida en el nuevo Infiniti QX30.

Este es el vehículo que querrá conducir en la ciudad, en el campo y a todas horas.

Deje que el Infiniti QX30 le dé la libertad para lograr el estilo de vida que sólo usted puede definir.

MAXIMICE SU ESTILO

Descubrir nuevos horizontes requiere un vehículo que le abra nuevos caminos. Una mirada basta para saber que el Infiniti QX30 ha sido diseñado para cumplir ese objetivo. Deportivo, con líneas atrevidas y una postura elevada, este es el vehículo con el que cambiará su plaza de aparcamiento por una aventura única.



ESENCIA INFINITI. Sienta nuestro ADN en cada curva del nuevo Infiniti QX30. El frontal destaca por la parrilla de doble arco con malla tridimensional. El diseño de los faros LED con apariencia de ojo humano puede verse desde la parte frontal y lateral del vehículo al igual que las luces traseras visibles desde todos los ángulos. La vista lateral se ve acentuada por el diseño del montante C con forma de media luna, y por la evolución de la línea de los hombros del modelo que recorre toda la longitud del coche, tan profunda y aguda que los ingenieros tuvieron que desarrollar un nuevo tipo de proceso de fabricación en 3D para lograr un resultado perfecto.





ESTILO EXPRESIVO. Con una forma muy llamativa, los parachoques traseros y delanteros combinados con unos pasos de rueda más anchos y faldones laterales, amplifican la presencia robusta del Infiniti QX30.

PUNTO DE VISTA MEJORADO. La elevada altura al suelo del QX30 además de mejorar la visión desde la cabina fomenta su versatilidad para moverse "en todo tipo de caminos".

POSTURA ATLÉTICA. Las esculpidas llantas de aleación de 18 pulgadas refuerzan el audaz diseño del Infiniti QX30, cumpliendo con todos los requisitos para una conducción eficiente.

MAXIMICE SUS SENSACIONES

En el interior del Infiniti QX30, las formas fluyen de forma natural con una hermosa asimetría, creando un ambiente acogedor, fresco y único. Este es el diseño de un nuevo concepto de vehículo.



PRIMERAS IMPRESIONES. Mirando desde el asiento del conductor, el diseño del interior es refrescante y dinámico, pero la primera impresión le impactará mucho antes de subirse en el modelo. El Infiniti QX30 ha sido concebido para impresionarle desde el momento en que su mirada se cruce con el vehículo.

TACTO PREMIUM. Hemos realizado pruebas con cientos de personas en todo el mundo para probar diferentes tejidos y texturas. Como resultado se ha creado Sofilez, un material patentado único muy agradable al tacto que se aplica en superficies como el reposabrazos central, donde la durabilidad y la sensación de comodidad son esenciales.

CUERO NAPA. Este tipo de cuero excepcionalmente elástico y seleccionado por su suavidad y durabilidad, añade una comodidad sin igual a los asientos, así como a la mejora de otras superficies de toda la cabina.¹

CAFÉ TEAK. Casual, pero refinado. Los materiales clásicos se combinan con unos modernos pespuntos en negro, tapicería de cuero Napa de color marrón y elementos de acero inoxidable.¹



ESPACIO DE CARGA. Los 430 litros de espacio del maletero del QX30 permitirán a sus ocupantes trasladar sin complicaciones equipaje y demás objetos. Pero además, los asientos traseros abatibles (60/40) amplían el espacio de carga para transportar más y mejor.



TRACCIÓN INTEGRAL INTELIGENTE. El QX30 está equipado con un sistema de tracción integral inteligente - *All-Wheel Drive*¹ (AWD). En condiciones normales de carretera, el sistema opera su tracción delantera para mejorar la eficiencia del combustible. Si las condiciones se vuelven comprometidas, este sistema enviará potencia adicional a las ruedas traseras para mejorar el control de la tracción. En definitiva, el Infiniti QX30 está preparado para ofrecer toda la potencia que desee pero, de forma inteligente, utilizando sólo la energía que necesite.

CONECTIVIDAD IMPECABLE

Con el Infiniti QX30, la conexión no sólo hace referencia al uso de internet. También se refiere a lo que pueda encontrarse en el camino. El sistema de tracción integral inteligente (AWD)¹ y la transmisión de doble embrague (DCT) mantienen su vehículo en perfecto contacto con la carretera. Mientras tanto, el sistema InTouch^{1,2} a través de su Smartphone le conecta con su mundo.

CONEXIÓN PREMIUM. El sistema Infiniti InTouch^{1,2} crea una conexión perfecta entre su teléfono inteligente y el Infiniti QX30. A bordo, esta tecnología le permite enviar correos electrónicos o mensajes de texto, escuchar sus listas de reproducción favoritas, navegar por lugares desconocidos o simplemente hacer una llamada.

TRANSMISIÓN DE DOBLE EMBRAGUE. Los retrasos en el cambio son historia. Esta transmisión utiliza un embrague para las marchas pares y otro para las marchas impares. La siguiente marcha se preselecciona durante la conducción y el resultado es un cambio suave y rápido.¹



DONDE NACE EL FUTURO

El diseño no responde a la lógica, responde al corazón. Comienza con el artista trazando una línea, curva o forma simple que de alguna manera termina amando y que debe ser plenamente desarrollada. Para Infiniti, el diseño es más que una pasión, es parte de nuestro ADN empresarial.

CUANDO UNA MARCA SE GUÍA POR EL DISEÑO, éste se convierte en la vía de comunicación de la marca. Cada vehículo da voz a ese lenguaje a través de la armonía de sus líneas, curvas y apariencia muscular. Los elementos característicos de Infiniti como la rejilla de doble arco o el diseño de media luna del pilar C, claramente expresan la importancia del diseño en el desarrollo de productos de la marca y en su visión empresarial. Impulsado por el poder del diseño, los *concept cars* de Infiniti son una visión de futuro, ya que se desarrollan a partir de un boceto hasta que ocupan su lugar en la carretera.





En síntesis con un diseño potente, la pureza de la forma se eleva por encima del estilo. A través de las líneas fluidas y curvas arqueadas, lo que queda por encima de todo es el artista. Su sentido del futuro.

Alfonso Albaisa
ALFONSO ALBAISA
DIRECTOR DE DISEÑO DE INFINITI

PRESENCIA INDISCUTIBLE. EXPERIENCIA INOLVIDABLE

La gama de vehículos Infiniti desafía convenciones y redefine el segmento premium a través de tecnologías de vanguardia y diseño expresivo.

FUNDADA EN 1989, la gama de Infiniti cuenta con berlinas, cupés, cabrios y crossover de altas prestaciones, disponible en 50 países en todo el mundo. Infiniti se ha convertido en una marca que ofrece automóviles irresistibles diseñados con una minuciosa atención en los detalles. Más allá de la compañía, se encuentran las historias de todas las personas que componen Infiniti cuyas experiencias son igual de importantes que el propio vehículo, junto con el compromiso de ofrecer una conducción única y estimulante.



EQUIPAMIENTO

Q30 Premium
Q30 Premium Tech

PRESTACIONES			
Sistema de tracción integral inteligente (AWD)		■	■
Sistema Stop/Start		■	■
Filtro de partículas (DPF)		■	■
Selector de modo de conducción ECO		■	■
Dirección asistida variable en función de la velocidad		■	■
SEGURIDAD			
Sensores de aparcamiento traseros		■	-
Sistema de advertencia de abandono de carril (LDW)		■	■
Sistema de alarma ultrasónico		■	■
Sistema antibloqueo de ruedas (ABS); sistema electrónico de reparto de frenada (EBD); Sistema de control de tracción (TCS); Sistema electrónico de control de trayectoria (VDC)		■	■
Sistema de advertencia de colisión frontal (FCW)		■	■
Indicador de control de presión de neumáticos (Sistema TPMS - Tyre Pressure Monitoring System)		■	■
Sistema de arranque en pendiente		■	■
Ayuda a la frenada		■	■
Freno de mano electrónico		■	■
Inmovilizador electrónico		■	■
Cierre centralizado		■	■
7 airbags (airbags delanteros para conductor y acompañante, airbags laterales para cadera y torax, airbags de cortina delanteros y traseros, airbag de rodilla para el conductor)		■	■
Limpiaparabrisas con sensor de lluvia		■	■
Espejo retrovisor sensible a la luz		■	■
Espejo puerta del conductor sensible a la luz		■	■
Limpiaparabrisas calefactado		■	■
Faros LED de circulación diurna		■	■
Control de crucero		■	■
Limitador de velocidad		■	■
RUEDAS			
Llantas de aleación ligera pulida de 18" y 5 radios dobles con neumáticos 235/50R18		■	■
EXTERIOR			
Pintura sólida		■	■
Pintura metalizada		□	□
Rieles de techo cromados		■	■
Molduras de los pasos de rueda y faldones laterales en plástico granulado		■	■
Inserciones cromadas y satinadas en los parachoques delantero y trasero		■	■
Cristales traseros y del maletero tintados		□	□
Faros automáticos		■	■
Faros halógenos		■	-
Faros auto nivelables LED		-	■
Sistema de iluminación frontal adaptativo (AFS)		-	■
Sistema Smart Beam		-	■
Faros antiniebla delanteros LED		■	■
Faros traseros LED		■	■
Espejos retrovisores en negro con luz de giro LED		■	■
Espejos retrovisores calefactados de ajuste eléctrico con plegado electrónico		■	■
Pilotos en los espejos retrovisores laterales		■	■
Marco de la ventana cromado		■	■
Manillas exteriores del color de la carrocería		■	-
Doble salida de escape rectangular cromada		■	■
Alerón lateral del techo lacado en negro		■	■

■ De serie
□ Opción disponible
- No disponible

	Q30 Premium	Q30 Premium Tech
TECNOLOGÍA A BORDO		
Pantalla táctil con sistema de información y entretenimiento (VGA LCD de 7 ")	■	■
Sistema de reconocimiento de voz	■	■
Tecnología Bluetooth® con audio streaming y acceso a la agenda telefónica	■	■
Acceso sin llave y manillas de las puertas cromadas	-	■
Selector de modo de conducción Infiniti	■	■
Cámara de visión trasera con sensores delanteros y traseros con monitor	-	■
Sistema de navegación Infiniti InTouch:	■	■
- Infiniti InTouch		
- Radio digital DAB		
- Reconocimiento de señales de tráfico		
Safety Pack:	-	□
- Sistema de advertencia del ángulo muerto (BSW - Blind Spot Warning)		
- Asistente al aparcamiento automático con cámara de visión periférica (AVM - Around View Monitor) y detección de objetos en movimiento		
- Control de cruce inteligente (ICC - Intelligent Cruise Control)		
Tech Pack:	□	-
- Asistente al aparcamiento automático con cámara de visión periférica (AVM - Around View Monitor) y detección de objetos en movimiento		
- Cámara de visión trasera con sensores delanteros y traseros con monitor		
- Sistema de entrada sin llave y manijas de las puertas cromadas		
CONFORT		
Sistema de climatización dual con salida de aire trasera	■	■
Apoyabrazos central delantero	■	■
Elevalunas eléctricos delanteros y traseros	■	■
Malla portaobjetos a la altura de los pies en los asientos delanteros	■	■
Luces de ambiente	-	■
Techo solar panorámico eléctrico	□	□
AUDIO		
2 puertos USB con conexión a teléfonos inteligentes y iPods	■	■
Radio FM/AM, 1CD	■	■
Sistema de sonido con 6 altavoces	■	■
Control activo de ruido (Active Noise Cancellation)	■	■
Sistema de audio premium BOSE®	□	□
INTERIOR		
Molduras interiores lacadas en negro	■	-
Inserciones en madera en las puertas y consola central	-	■
Forro del techo en tejido Dinamica	-	■
Volante y palanca de cambios en cuero	■	■
Volante multifunción	■	■
Columna de dirección con ajuste manual de altura y profundidad	■	■
Placas en aluminio	-	■

- De serie
- Opción disponible
- No disponible

	Q30 Premium	Q30 Premium Tech
ASIENTOS		
Asientos de tela	■	-
Asientos tapizados en cuero napa	-	■
Asientos delanteros regulables con memoria	-	■
Soporte lumbar para el asiento del conductor	■	■
Asientos delanteros calefactables	■	■
Ajuste de altura en el asiento del conductor	■	■
Apoyabrazos trasero central con porta vasos	-	■
Fijaciones ISOFIX en asientos traseros	■	■
Asientos traseros abatibles 60:40	■	■
Trampilla porta esquís	-	■
MALETERO		
Kit de reparación de neumáticos	■	■
CAFÉ TEAK PACK		
Café Teak	-	□
- Asientos de cuero Napa color chocolate con insertos de grafito y costuras en negro		
- Retrovisores exteriores en color plata satinado con luz de giro LED		
- Placas en aluminio		
- Cristales y portón traseros tintados		

- De serie
- Opción disponible
- No disponible

ACABADO/MOTORIZACIÓN DISPONIBLE	2.2d DCT AWD
Q30 Premium	✓
Q30 Premium Tech	✓

INFINITI España
© Junio 2016. Referencia: CQX30ES06/16

Este documento ha sido desarrollado con el máximo cuidado. Sin embargo, el contenido del presente catálogo tiene carácter meramente informativo, por lo que sólo pretende ser un elemento orientativo y de ayuda, sin que constituya por tanto oferta contractual de ningún vehículo. INFINITI España tiene una política de desarrollo continuo, a fin de adaptar sus vehículos a los avances técnicos disponibles en cada momento. Es por lo que el contenido de este catálogo es correcto en el momento de pasar a imprenta, de forma que los equipamientos, datos y características de los vehículos referidos son los disponibles en ese momento. Las imágenes del presente folleto pueden incluir elementos opcionales. Asimismo, tenga en cuenta que las imágenes del presente catálogo están generadas por ordenador, por lo que la impresión puede mostrar tonos ligeramente diferentes a los reales. INFINITI España no aceptará responsabilidades derivadas de posibles errores en este documento o de la presencia de fotografías de modelos con equipamientos no disponibles en Península, Baleares y Canarias. Para más información, así como al objeto de informarse sobre las características, equipamientos, opciones, precios, campañas, promociones, disponibilidad, plazos de entrega, etc. le rogamos se dirija a la red de Centros oficiales.

1 Disponible en modelos específicos y/o con coste adicional. 2 Conducir es una actividad seria. Sólo use el sistema Infiniti InTouch App cuando sea seguro hacerlo. Requiere acuerdo de suscripción. Requiere un *smartphone* compatible. Puede requerir asistencia o actualización de software para activar. No todas las aplicaciones están disponibles para todos los modelos. Como cualquier equipo, la velocidad de procesamiento puede variar, la respuesta del sistema puede ir más lenta o se puede producir el reinicio del sistema de forma intermitente. Nunca programa el sistema mientras conduce. Los mapas del GPS pueden no estar actualizados. La red de telefonía móvil puede no estar disponible en todas las áreas. La cobertura, las aplicaciones y los servicios, incluyendo los servicios de Google®, son proporcionados por compañías independientes fuera del control de Infiniti y pueden requerir suscripción y consentimiento del propietario para poder activarse. En caso de que el proveedor elimine / restrinja el servicio, éste también lo hará en el sistema sin previo aviso ni responsabilidad hacia Infiniti y / o sus agentes. Infiniti no se responsabiliza de ninguna actualización o descarga de nuevas aplicaciones ni de los costes asociados, que pueden ser necesarios para el funcionamiento de las mismas. Los términos y condiciones del acuerdo de suscripción son aplicables. Los 48 meses de período de prueba comienzan el día de la venta de vehículo; Posteriormente, se requiere una suscripción de pago según la tasa vigente en ese momento. Las tasas por uso de texto y/o el uso de datos pueden aplicar. Para más información entre en <http://www.infiniti.eu/intouch/for details>. 3 El sistema electrónico de control de trayectoria (VDC – *Vehicle Dynamic Control*), que debe permanecer encendido excepto cuando se intente liberar el vehículo de barro o nieve, no puede evitar los accidentes causados por maniobras abruptas, falta de cuidado, o técnicas de conducción peligrosas.

Bose es una marca comercial registrada de *Bose Corporation*. Alcántara es una marca comercial registrada de *Alcantara SpA*.

HÁGALO ÚNICO

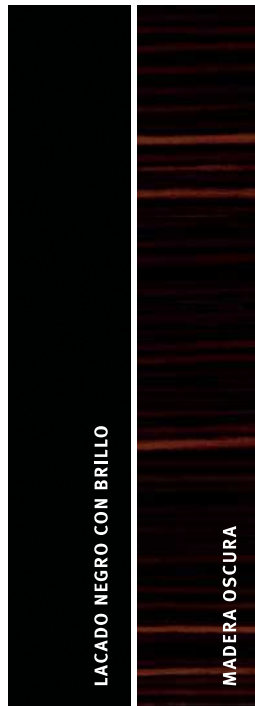
COLORES EXTERIORES



COLORES INTERIORES Y MATERIALES



ACABADOS INTERIORES



CAFÉ TEAK PACK LLANTAS DE ALEACIÓN



18 PULGADAS, LLANTAS DE ALEACIÓN LIGERA PULIDAS DE 5 RADIOS DOBLES, NEUMÁTICOS 235/50R18.

ESPECIFICACIONES TÉCNICAS

Q30 2.2d DCT AWD

MOTOR	
Tipo de carburante	Diésel
Cilindros	4
Cilindrada	2.143 cc
Sistema de distribución	DOHC
Sistema de combustible	Inyección directa Common Rail (CDI)
Sistema de escape	Doble
Potencia	125 kW (170 CV) a 3.400 - 4.000 rpm
Par motor	350 Nm a 1.400-3.400 rpm
Transmisión	Automática de 7 velocidades y doble embrague (DCT)
Sistema de tracción	Tracción total inteligente (AWD)
PRESTACIONES	
Velocidad máxima	215 km/h
0-100 km/h	8,5 s
Consumo ¹	
Ciudad	6,0 l/100 km
Carretera	4.3 l/100 km
Mixto	4,9 l/100 km
Emisiones de CO ₂ ²	128 g/km
CHASIS	
Dirección	
Tipo	Doble piñón asistido electrónicamente
Diámetro de giro	11,4 m
Suspensiones	
Delantera	MacPherson
Trasera	Multi-link
Frenos	
Delanteros	Brembo, pistón con pinza flotante, disco de freno ventilado, 320 mm
Traseros	Brembo, pistón con pinza flotante, disco de freno, 295 mm
CAPACIDADES Y PESOS	
Peso en vacío ²	Q30 Premium 1.610 Q30 Premium Tech 1.634
Peso bruto del vehículo (GVW)	2.075 kg
Peso máximo remolque sin frenos/con frenos	750 kg/1.800 kg
Volumen del maletero (VDA)	430 litros
Capacidad del depósito	56 litros
EXTERIOR	
Coefficiente aerodinámico	0,33
DIMENSIONES	
Exterior	
Longitud total	4.425 mm
Anchura total retrovisores plegados / desplegados	2.083 mm/1.815 mm
Altura total	1.515 mm
Distancia al suelo	202 mm
Batalla	2.700 mm
Ancho de vía delantero / trasero	1.572/1.573 mm

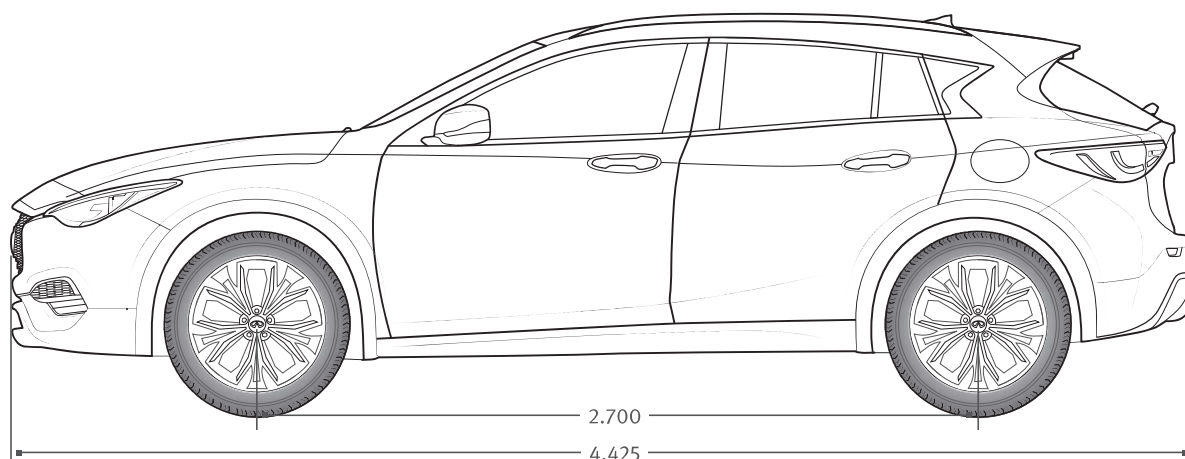
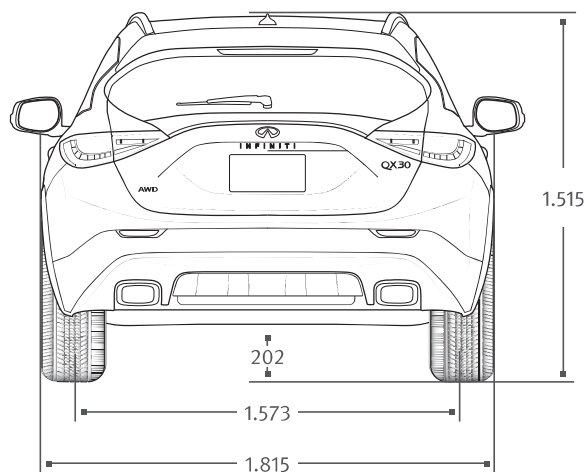
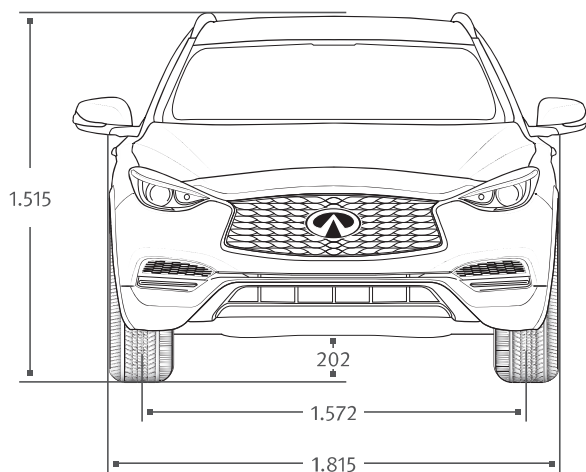
¹ Resultados basados en laboratorio de pruebas regulado por la UE, pueden que no mostrar los resultados de conducción en la vida real de conducción (que varían en función del estilo de conducción y otros factores de carácter no técnico).

² Los valores mencionados se han determinado según la directiva 92/21/EC, versión 95/48/EC (peso en vacío calculado con el 90% del tanque de combustible lleno, 68 kg para el conductor y 7 kg de equipaje) para vehículos con equipamiento de serie. El equipamiento opcional y los accesorios pueden incrementar estas cifras.

COLORES Y ACABADOS

			Q30 Premium	Q30 Premium Tech		Q30 Premium Tech Café Teak
Tapicería			Tela	Cuero		Cuero
Colores interiores (código)			Graphite	Graphite	Wheat	Marrón Chocolate
Colores exteriores	Código	Tipo				
BLACK OBSIDIAN	(KH3)	Sólido	■	■	■	■
MOONLIGHT WHITE	(QAB)	Metalizado	□	□	□	-
BLADE SILVER	(KY0)		□	□	□	-
GRAPHITE SHADOW	(KAD)		□	□	□	□
MALBEC BLACK	(GAC)		□	□	□	-
MAGNETIC RED	(NAJ)		□	□	□	-
CHESTNUT BRONZE	(CAN)		□	□	□	□
INK BLUE	(RBN)		□	□	□	-
LIQUID COPPER	(NAX)		□	□	□	□
Tapizado del techo						
Tela Pebble			■	-	-	-
Pebble Dinamica			-	-	■	-
Graphite Dinamica			-	■	-	■
Acabados interiores						
Negro lacado			■	-	-	-
Madera oscura			-	■	■	■

■ De serie
 □ Opción disponible
 - No disponible



Todas las dimensiones están indicadas en mm.



Para más información visite nuestra página Web.

www.infiniti.es

QX30

 [Facebook.com/InfinitiESP](https://www.facebook.com/InfinitiESP)

 [Twitter.com/Infiniti_RRPP](https://twitter.com/Infiniti_RRPP)