

# El nuevo Kia Sorento.



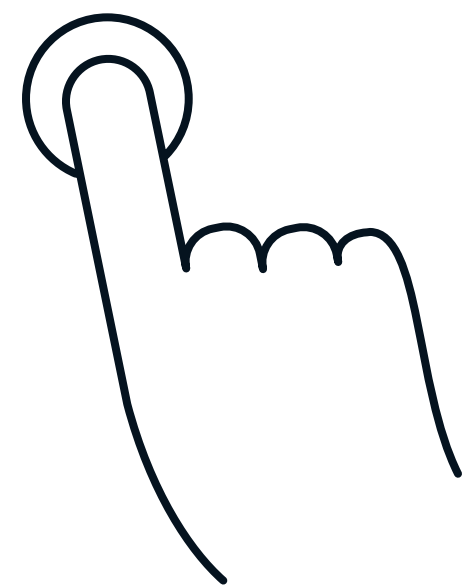
Movement that inspires

# Información a tu alcance.

02

Este folleto te permite descubrir las principales características y los aspectos más destacados del nuevo Kia Sorento de forma práctica en tu móvil. Si quieres información más detallada sobre cualquier tema en algún momento de la lectura, haz clic en el botón y te rediregiremos a la página de producto completa del Sorento, que también se puede imprimir y compartir fácilmente.

**Descubre más** >



# Movimiento que inspira.

03

Descubre un mundo de  
posibilidades.



Creemos en el movimiento que inspira. En el diseño con mensaje. En la tecnología que cambia las reglas. El nuevo Kia Sorento está pensado para elevar el día a día. Con un estilo SUV avanzado, una experiencia en la cabina impecable y la versatilidad de un 7 plazas. Además, los sistemas de propulsión híbrido e híbrido enchufable prometen un movimiento electrificado refinado en cada trayecto.

01  
Diseño

02  
Carga

03  
Seguridad

04  
Conectividad

05  
Sistemas de  
propulsión

06  
Accesorios

07  
Color de la  
carrocería

08  
Llantas y  
dimensiones



— Diseño

El estilo SUV,  
rediseñado.



## Detalles frontales nuevos y audaces.

Los elegantes faros LED presentan un nuevo diseño vertical y una franja de luces de conducción diurna con los gráficos en forma de mapa de estrellas de nueva generación de Kia.



## Diseño trasero nuevo y avanzado.

Los pilotos traseros verticales cuentan con LED diagonales para crear una fuerte presencia de SUV desde atrás.



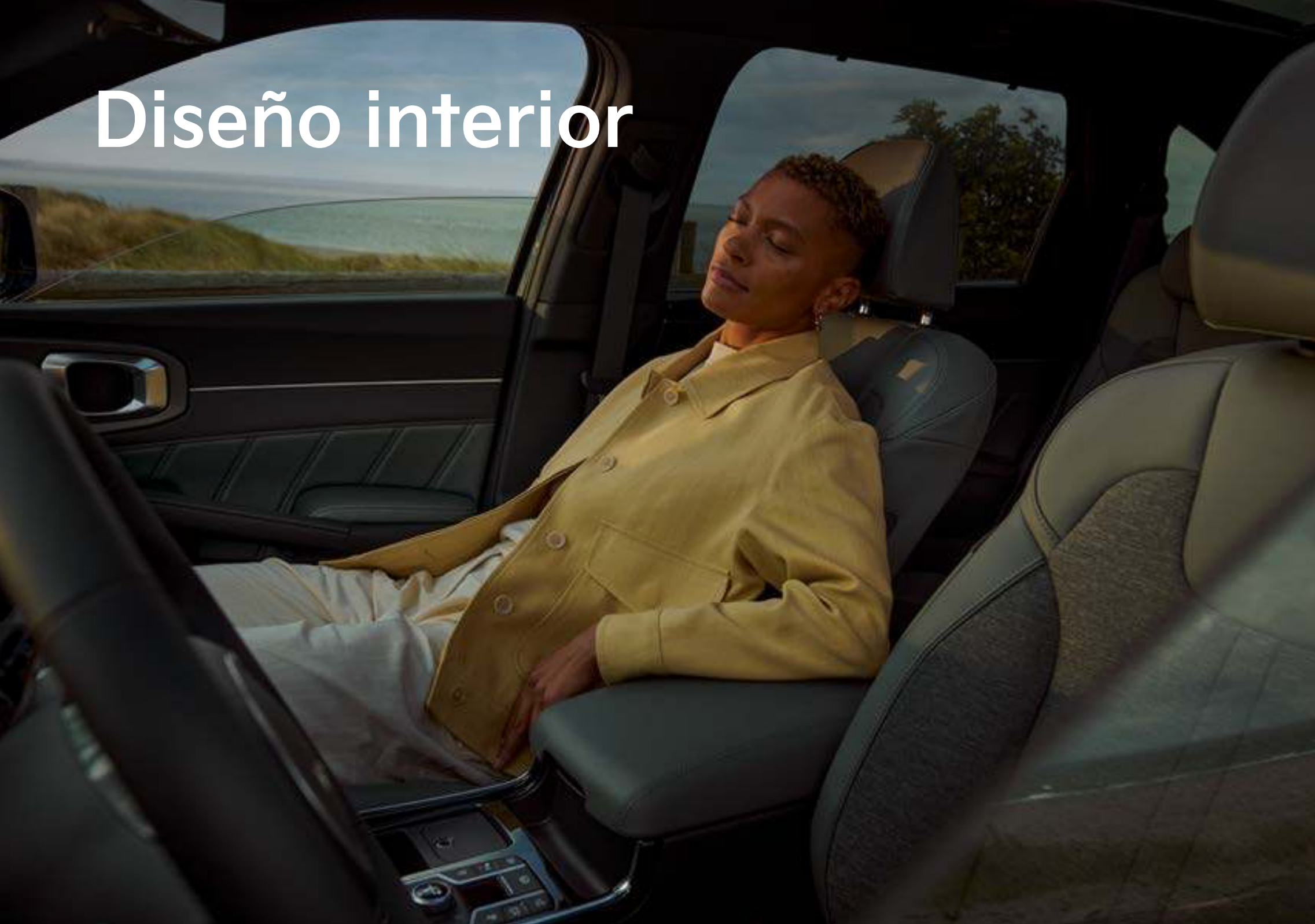
## **Nueva gama de llantas de aleación.**

Elige entre las nuevas llantas de aleación de 46 cm (18"), 48 cm (19") y 51 cm (20") para transmitir aún más elegancia.



## **Parachoques frontal excepcional..**

Siente el dinamismo que aportan el parachoques y el cubrecárter, nuevos, anchos y con unas proporciones atrevidas.



## Siéntete como en casa

Disfruta de una comodidad sin esfuerzo. Con asientos que optimizan la postura y la distribución de la presión corporal.



## Asientos «Unleather».

Los asientos tapizados de cuero vegano en verde salvia se incluyen de serie en el nuevo y espacioso Sorento, lo que ofrece una alternativa al cuero natural.



## Maletero espacioso.

El área de carga está diseñada para múltiples configuraciones, acceso fácil y aventuras infinitas. Con espacio más que suficiente para las maletas de cualquier viaje en familia.



## Salpicadero aerodinámico.

La sencillez se une al refinamiento. La cabina cuenta con salidas de ventilación optimizadas que recorren todo el salpicadero, una nueva tira de luces de ambiente y controles de climatización mejorados.

Carga y autonomía

# Carga en casi todas partes.



Recargar tu Sorento Híbrido Enchufable siempre es práctico: la aplicación Kia Charge dispone de tecnología que funciona de forma sencilla y fiable. Con puntos de carga intuitivos y económicos.



## Carga en casa.

Instala en casa un cargador un punto de carga doméstico y saca el máximo partido a tu Sorento Híbrido Enchufable. Usa la aplicación Kia Charge para comprobar el estado de la carga en cualquier momento.



## Recarga pública.

Con Kia Charge, siempre tendrás a mano un servicio de recarga sin complicaciones, siempre disponible y fácil de usar, dondequiera que vayas.

Descubre más >



— Seguridad

# Funciones de seguridad intuitiva.

Entre las tecnologías de seguridad avanzada se incluyen los sistemas de asistencia anticollisiones, que detectan riesgos de choque antes de que se produzcan. Los sistemas de asistencia en autovía te protegen mientras conduces a velocidades más altas. Y los sistemas de asistencia al estacionamiento hacen que aparcar sea pan comido. Consulta los vídeos para más información.

[Ver los vídeos >](#)

Conectividad

# Tu centro de conectividad.





## Pantalla panorámica dual.

Las excepcionales pantallas son lo suficientemente grandes para que tú y tus pasajeros consultéis todo lo esencial. Con gráficos únicos y avanzados.

[Descubre más >](#)



## Llave Digital 2.0.

Añade aún más practicidad a tus trayectos con la Llave Digital Kia. Te permite entrar en el Sorento y arrancarlo desde tu smartphone.

Descubre más >

Sistemas de propulsión y líneas de acabado

# Descubre tu modelo perfecto.



Kia Sorento Híbrido Enchufable

El Sorento está disponible con dos sistemas de propulsión electrificados y diferentes acabados para que, sin duda, elijas la opción que se adapta por completo a ti y tu estilo de vida.

Descubre más >



Accesorios

# Crea tu marca.

Ya sea en la ciudad o fuera de ella, o para divertirse un poco, nuestra selección de accesorios originales ofrece soluciones inteligentes y características especiales para personalizar tu Sorento y hacer que tu experiencia de conducción sea un verdadero placer.

[Catálogo accesorios >](#)

# Conviértelo en tuyo.

## Gama de colores.



Silky Silver



Steel Grey



Interstellar Grey



Volcanic Sand Brown



Cityscape Green



Clear White



Mineral Blue



Gravity Blue



Aurora Black Pearl



Snow White Pearl

Configúralo ahora >

# Llantas.



Llantas de aleación de 46 cm (18")

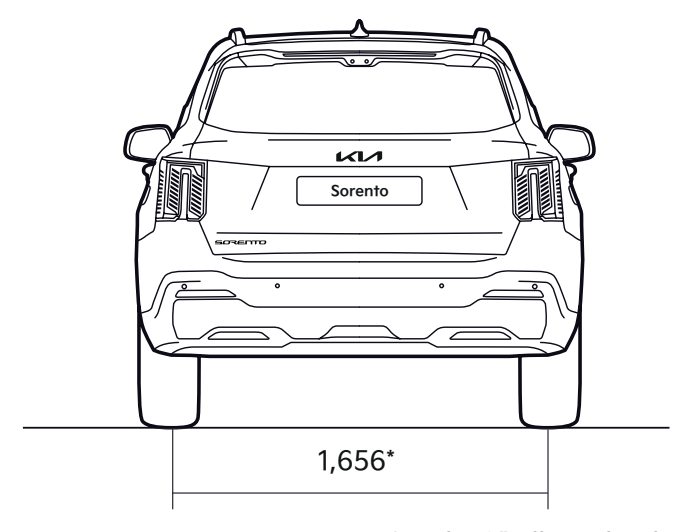
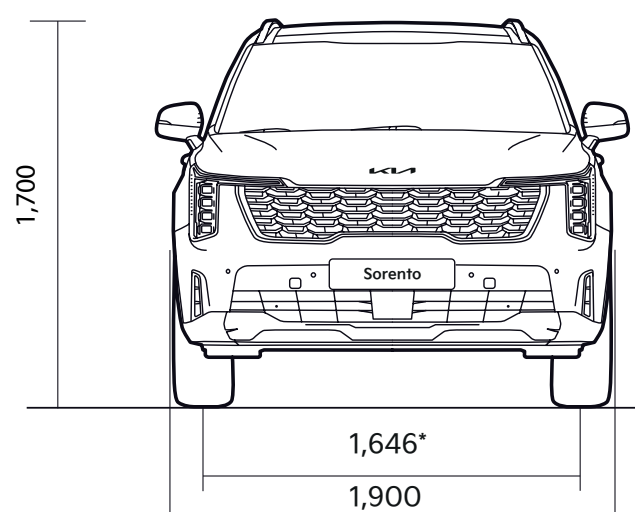
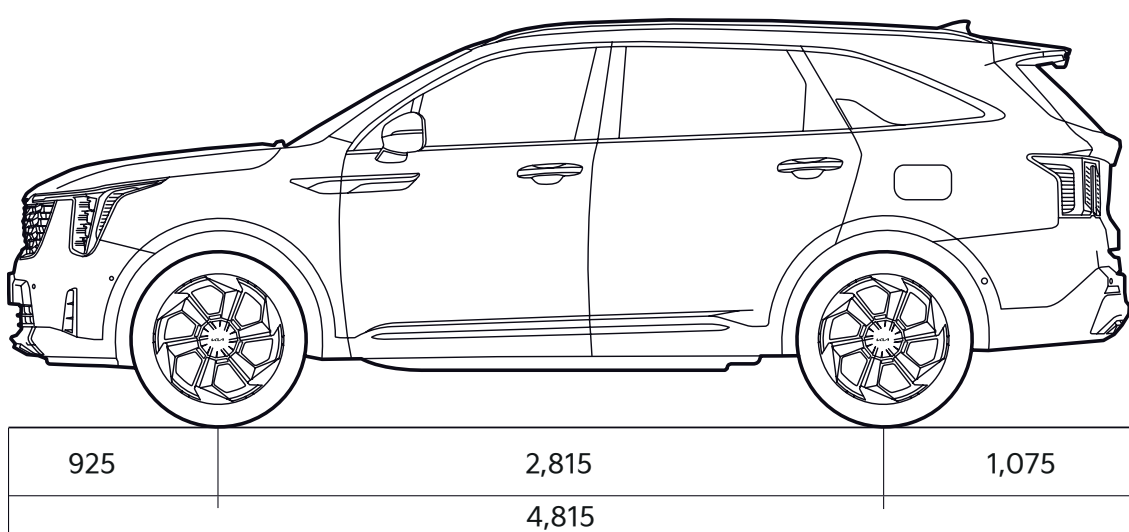


Llantas de aleación de 48 cm (19")



Llantas de aleación de 51 cm (20")

# Bocetos de dimensiones.



\* with 19" alloy wheel

**Configúralo ahora >**

\* Sorento ICE \*\* Sorento HEV

# Especificaciones técnicas

## Sorento Diésel.

Motores		2.2 CRDi VGT DCT
Motor	Cilindrada (cc)	2.151
	Diámetro y carrera (mm)	83,0 x 99,4
	Ratio de Compresión	16,0
	Potencia máxima (kW @ rpm)	142 @ 3.800
	Potencia máxima (cv @ rpm)	194 @ 3.800
	Par máximo (Nm @ rpm)	440 @ 1.750~2.750
Capacidad depósito combustible (l)		67

Transmisión		2.2 CRDi VGT DCT
Tipo		4x2 / 4x4
Transmisión		8 velocidades
Relación de Transmisión	Primera	3,429
	Segunda	2,217
	Tercera	2,217
	Cuarta	1,621
	Quinta	0,860
	Sexta	0,673
	Séptima	0,791
	Octava	0,653
Marcha atrás		3,697
Relación final		4,846 / 3,316

Dirección		2.2 CRDi VGT
Tipo		Asistida eléctrica
Diámetro de giro		13,72 (C-MPDS) / 12,27 (R-MPDS)
Vueltas de volante (de tope a tope)		2,62 (C-MPDS) / 2,53 (R-MPDS)
Radio mínimo de giro (m)		5,78

Pesos		2.2 CRDi VGT DCT	
		4x2	4x4
Peso en orden de marcha (kg)	Máximo	1.954	2.016
	Mínimo	1.792	1.854
Peso bruto (kg)		2.600	
Peso trailer con freno / sin freno (kg)		2.500 / 750	

Capacidad de carga		2.2 CRDi VGT
Espacio de carga (l) (VDA 1ª/2ª/3ª fila)		1.996 / 608-813 / 179
Espacio de carga (mm) (Tras 2ª fila, Long/Ancho/Alto)		1.133-1.279 / 1.080 / 858

Dimensiones			2.2 CRDi VGT	
Exterior (mm)	Longitud Total		4.815	
	Anchura Total		1.900	
	Altura Total		1.700	
	Batalla		2.815	
	Paso rueda	Delantera	1.646 (Drive, Emotion), 1.637 (PPremium)	
		Trasera	1.656 (Drive, Emotion), 1.647 (PPremium)	
Voladizo	Delantera	925		
	Trasera	1.075		
Interior (mm)	Piernas (1ª/2ª/3ª fila)	1.052 / 1.060 / 752		
	Cabeza (1ª/2ª/3ª fila)	1.024 / 994 / 935		
	Hombros (1ª/2ª/3ª fila)	1.500 / 1.475 / 1.345		
	Altura cadera (1ª/2ª/3ª fila)	1.411 / 1.399 / 1.080		
Distancia mínima al suelo (mm)			176	
Angulo de ataque / Angulo salida (°)			16,8 / 21,2	
Angulo ventral (°)			16,5	

Rendimiento		2.2 CRDi VGT DCT	
		4X2	4X4
Velocidad Máxima (km/h)		201	
Aceleración (seg)	0 → 100 km/h	9,5	9,7
	60 → 100 km/h	5,3	5,4
	80 → 120 km/h	6,6	6,7
	Recorrido de 400 m	16,7	16,8

Consumo y Emisiones			2.2 CRDi VGT DCT	
			4X2	4X4
Consumo Combustible (l/100km) WLTP	Llantas de 18" (Drive)	Bajo	7,6	
		Medio	6	
		Alto	5	
		Extra-alto	6,2	
		Combinado	5,9	
	Llantas de 19" (Emotion)	Bajo	7,8	8,6
		Medio	6,4	6,6
		Alto	5,5	5,6
		Extra-alto	6,7	6,7
		Combinado	6,4	6,6
	Llantas de 20" (Pack Premium)	Bajo	8,1	8,7
		Medio	6,2	6,6
Alto		5,2	5,7	
Extra-alto		6,4	6,7	
Combinado		6,2	6,6	
Emisiones de CO2 (g/km) WLTP	Llantas de 18" (Drive)	Bajo	199	
		Medio	157	
		Alto	130	
		Extra-alto	162	
		Combinado	156	
	Llantas de 19" (Emotion)	Bajo	205	227
		Medio	167	173
		Alto	144	148
		Extra-alto	177	175
		Combinado	168	173
	Llantas de 20" (Pack Premium)	Bajo	211	227
		Medio	161	174
Alto		136	148	
Extra-alto		166	175	
Combinado		162	174	

# Especificaciones técnicas

## Sorento HEV.

22

Motores			1.6 T-GDi Automático		
Motor	Cilindrada (cc)		1.598		
	Diámetro y carrera (mm)		75,6 x 89,0		
	Ratio de Compresión		10,5		
	Potencia máxima (Motor Gasolina)		kW @ rpm	117,6 @ 5.500	
			cv @ rpm	160 @ 5.500	
	Potencia máxima (Motor eléctrico)		kW @ rpm	44,2 @ 1600~2000	
			cv @ rpm	60,1 @ 1600~2000	
	Potencia máxima (Combinada Híbrido)		kW	160,3 @ 5.500	
			cv	215	
	Par Máximo (Motor Gasolina)		Nm @ rpm	265,0 @ 1.500~3.500	
Par Máximo (Motor Eléctrico)		Nm @ rpm	264 @ 0~1.600		
Par Máximo (Combinada -Híbrido-)		Nm	367		
Capacidad depósito combustible (l)			67		

Sistema Híbrido		1.6 T-GDi Automático	
Baterías (Sistema Híbrido)	Tipo	Baterías de polímero de litio	
	Voltaje (V)	270	
	Capacidad (Ah)	6	
	Energía (kWh)	1	
	Potencia (kW)	64(descargada) / 49(cargada)	
	Peso (kg)	40	
Velocidad Máxima (modo eléctrico)		120	

Transmisión		1.6 T-GDi Automático	
Tipo		4x2 / 4x4	
Transmisión		6 velocidades	
Relación de Transmisión	Primera	3,639	
	Segunda	1,826	
	Tercera	1,841	
	Cuarta	1,386	
	Quinta	1	
	Sexta	0,772	
	Marcha atrás	3,385	
Relación final		3,510	

Dirección		1.6 T-GDi	
Tipo		Asistida eléctrica	
Diámetro de giro		13,72	
Vueltas de volante (de tope a tope)		2,52	
Radio mínimo de giro (m)		5,78	

Peso		1.6 T-GDi Automático	
		4x2	4x4
Peso en orden de marcha (kg)	Máximo	1.983	2.046
	Mínimo	1.821	1.884
Peso bruto (kg)		2.580	2.640
Peso trailer con freno / sin freno (kg)		1.110 / 750	

Capacidad de carga		1.6 T-GDi	
Espacio de carga (l) (VDA 1ª/2ª/3ª fila)		1.996 / 608-813 / 179	
Espacio de carga (mm) (Tras 2ª fila, Long/Ancho/Alto)		1.133-1.279 / 1.080 / 858	

Dimensiones				1.6 T-GDi	
Exterior (mm)	Longitud Total		4.815		
	Anchura Total		1.900		
	Altura Total		1.700		
	Batalla		2.815		
	Paso rueda	Delantera	1.646		
		Trasera	1.656		
Voladizo	Delantera	925			
	Trasera	1.075			
Interior (mm)	Piernas (1ª/2ª/3ª fila)	1.052 / 1.034 / 752			
	Cabeza (1ª/2ª/3ª fila)	1.024 / 994 / 935			
	Hombros (1ª/2ª/3ª fila)	1.500 / 1.475 / 1.345			
	Altura cadera (1ª/2ª/3ª fila)	1.411 / 1.399 / 1.080			
Distancia mínima al suelo (mm)			174		
Angulo de ataque / Angulo salida (°)			16,8 / 21,2		
Angulo ventral (°)			15,1		

Rendimiento		1.6 T-GDi Automático	
		4X2	4X4
Velocidad Máxima (km/h)		183	
Aceleración (seg)	0 → 100 km/h	9,4	9,7
	60 → 100 km/h	5,2	5,4
	80 → 120 km/h	6,5	6,7

Consumo y Emisiones			1.6 T-GDi Automático	
			4X2	4x4
Consumo Combustible (l/100km) WLTP	Drive/Emotion/Black Edition	Bajo	6,9 / 7,1 / 7,1	6,4 / 6,5
		Medio	5,1 / 5 / 5	6,1 / 6,2
		Alto	5,6 / 5,6 / 5,7	6,1
		Extra-alto	8,4 / 8,5 / 8,6	8,6
		<b>Combinado</b>	<b>6,6 / 6,7 / 6,7</b>	<b>7 / 7,1</b>
Emisiones de CO2 (g/km) WLTP	Drive/Emotion/Black Edition	Bajo	156 / 160 / 162	144 / 146
		Medio	115 / 114 / 114	138 / 140
		Alto	127 / 128 / 129	138 / 139
		Extra-alto	191 / 194 / 195	195
		<b>Combinado</b>	<b>150 / 152 / 153</b>	<b>159 / 160</b>

# Especificaciones técnicas Sorento PHEV.

23

Motores			1.6 T-GDi Automático		
Motor	Cilindrada (cc)		1.598		
	Diámetro y carrera (mm)		75,6 x 89,0		
	Ratio de Compresión		10,5		
	Potencia máxima (Motor Gasolina)	kW @ rpm		117,6 @ 5.500	
		cv @ rpm		160 @ 5.500	
	Potencia máxima (Motor eléctrico)	kW @ rpm		66,9 @ 2.100~3.300	
		cv @ rpm		91 @ 2.100~3.300	
	Potencia máxima (Combinada Híbrido)	kW		188,6	
		cv		253	
	Par Máximo (Motor Gasolina)	Nm @ rpm		265 @ 1.500~3.500	
Par Máximo (Motor Eléctrico)	Nm @ rpm		304 @ 0~2.100		
Par Máximo (Combinada -Híbrido-)	Nm		367		
Capacidad depósito combustible (l)			47		

Sistema Híbrido		1.6 T-GDi Automático	
Baterías (Sistema Híbrido)	Tipo	Baterías de polímero de litio	
	Voltaje (V)	360	
	Capacidad (Ah)	38	
	Energía (kWh)	14	
	Potencia (kW)	88(descargada) / 78(cargada)	
	Peso (kg)	146	
Velocidad Máxima (modo eléctrico)		140	

Transmisión			1.6 T-GDi Automático	
Tipo			4x4	
Transmisión			6 velocidades	
Relación de Transmisión	Primera		4,639	
	Segunda		2,826	
	Tercera		1,841	
	Cuarta		1,386	
	Quinta		1	
	Sexta		0,772	
	Marcha atrás		3,385	
Relación final			3,648	

Dirección		1.6 T-GDi	
Tipo		Asistida eléctrica	
Diámetro de giro		13,27	
Vueltas de volante (de tope a tope)		2,52	
Radio mínimo de giro (m)		5,78	

Peso			1.6 T-GDi Automático 4x4	
Peso en orden de marcha (kg)	Máximo		2,153	
	Mínimo		2,03	
Peso bruto (kg)			2,705	
Peso trailer con freno / sin freno (kg)			1.010 / 750	

Capacidad de carga		1.6 T-GDi	
Espacio de carga (l) (VDA 1ª/2ª/3ª fila)		1.988 / 604-809 / 175	
Espacio de carga (mm) (Tras 2ª fila, Long/Ancho/Alto)		1.133-1.279 / 1.080 / 858	

Dimensiones				1.6 T-GDi	
Exterior (mm)	Longitud Total		4.815		
	Anchura Total		1.900		
	Altura Total		1.700		
	Batalla		2.815		
	Paso rueda	Delantera	1.646		
		Trasera	1.656		
	Voladizo	Delantera	925		
Trasera		1.075			
Interior (mm)	Piernas (1ª/2ª/3ª fila)	1.052 / 1.034 / 752			
	Cabeza (1ª/2ª/3ª fila)	1.024 / 994 / 935			
	Hombros (1ª/2ª/3ª fila)	1.500 / 1.475 / 1.345			
	Altura cadera (1ª/2ª/3ª fila)	1.411 / 1.399 / 1.080			
Distancia mínima al suelo (mm)			176		
Angulo de ataque / Angulo salida (°)			16,8 / 21,2		
Angulo ventral (°)			15,6		

Rendimiento			1.6 T-GDi Automático 4x4	
Velocidad Máxima (km/h)			183	
Aceleración (seg)	0 → 100 km/h		8,8	
	60 → 100 km/h		4,8	
	80 → 120 km/h		5,8	

Consumo y Emisiones			1.6 T-GDi Automático 4x4	
Consumo Combustible (l/100 km) WLTP	Combinado ponderado	1,6		
Consumo eléctrico (kWh/100km) WLTP	Combinado ponderado	18,2		
Emisiones de CO2 (g/km) WLTP	Combinado ponderado	37		
Autonomía en modo eléctrico - dependiendo del modo de conducción, condiciones meteorológicas, climatización, batería - (km)			55 (Ciudad: 65)	

# ¿Quieres saber más?

Landing page de la experiencia Sorento.

Descubre más >

Página de especificaciones del Sorento.

Descubre más >

Registro para una prueba de conducción.

Regístrate ahora. >

## Aviso legal.

<sup>1</sup> La autonomía se ha determinado según el procedimiento estándar de mediciones de la UE (WLTP). El estilo individual de conducción y otros factores, como la velocidad, la temperatura exterior, el relieve y el uso de los dispositivos o unidades que consumen electricidad, influyen en la autonomía real del vehículo y pueden reducirla.

Las imágenes estáticas y en movimiento son utilizadas únicamente con fines ilustrativos. El producto final puede mostrar diferencias en comparación con las imágenes utilizadas. Los modelos y especificaciones mostrados en este catálogo pueden diferir de los modelos disponibles en tu mercado. Los colores de la carrocería pueden diferir ligeramente de los colores reales debido a las limitaciones del proceso de impresión. No dudes en ponerte en contacto con tu concesionario Kia más cercano para obtener la información más reciente.

Kia Iberia, S.L.U.

C/ Anabel Segura 16.

Edificio Vega Norte 2.

28108 Alcobendas, Madrid.

INFOKia: 902 283 285

[www.kia.com](http://www.kia.com)



Movement that inspires