

ASX




MITSUBISHI
MOTORS
Drive@earth





CAMBIA DE NIVEL

ASX quiere decir "Active Sport Crossover". Tres palabras que condensan todo lo que este innovador modelo encierra en sus cerca de 4,3 metros de longitud. Mitsubishi sorprende de nuevo, diseñando y construyendo un espectacular crossover compacto de alta calidad que concentra su inmenso

bagaje en competición y su capacidad para fabricar los todoterrenos más avanzados, eficaces y resistentes que se conocen. Enfrentate a tu día a día desde otro nivel conduciendo el Mitsubishi ASX.



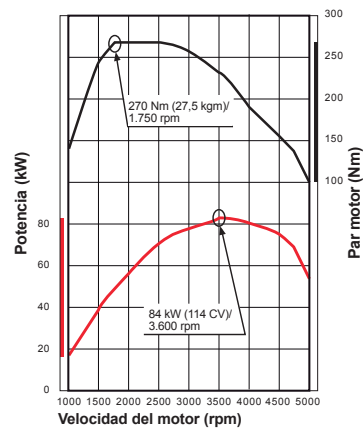


TECNOLOGÍA RESPONSABLE DE ÚLTIMA GENERACIÓN

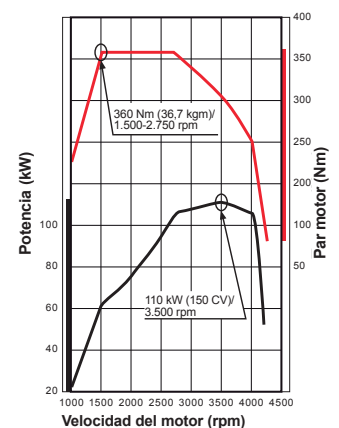
MOTORES MPI Y DI-D

El Mitsubishi ASX está disponible con dos modernos y eficientes motores turbodiésel DI-D de última generación, que ofrecen elevados niveles de potencia y par, junto con unas excelentes cifras de consumo y emisiones. Esta eficiencia máxima se logra mediante la combinación de diversas tecnologías, emitiendo las versiones 160 DI-D tan sólo 119 g/km de CO₂ con un consumo combinado de 4,9 l/100 km. El ASX está disponible también con un eficiente, suave y dinámico motor de gasolina 160 MPI de 117 CV.

MOTOR 160 DI-D



MOTOR 220 DI-D





TRANSMISIÓN AUTOMÁTICA DE 6 VELOCIDADES

El ASX dispone en su configuración 220 DI-D de una suave, rápida y confortable caja de cambios automática de seis velocidades que combinada con la función Sports Mode permite el accionamiento manual de la misma o mediante las levas ubicadas en la parte posterior del volante.

AUTO STOP & GO (AS&G)

El ASX incorpora en sus versiones diésel manuales la función Stop & Go (AS&G), que detiene automáticamente el motor cuando el coche se para ante un semáforo o en situaciones de congestión de tráfico. Esta función reduce el consumo de combustible y las emisiones de gases contaminantes. El poder de esta tecnología medioambiental se despliega conduciendo con total normalidad.





CONFIANZA ES EMOCIÓN

SUSPENSIONES

El placer de conducir se basa en la confianza, y ésta proviene del control. El Mitsubishi ASX está construido partiendo de un generoso ancho de vías y una amplísima batalla, lo que le confiere un aspecto visual de estabilidad y a la vez una sólida base que mejora el comportamiento. La combinación del conjunto delantero McPherson con la suspensión trasera multibrazo ofrece gran eficacia. La precisa puesta a punto de los amortiguadores y las barras estabilizadoras ofrece un rendimiento deportivo, con un agarre excelente en curva y una estabilidad firme en cualquier situación. Si a esto añadimos una dirección suave y precisa que responde exactamente a las exigencias del conductor, el resultado es máximo control, confianza total, o dicho con otras palabras, emoción absoluta.



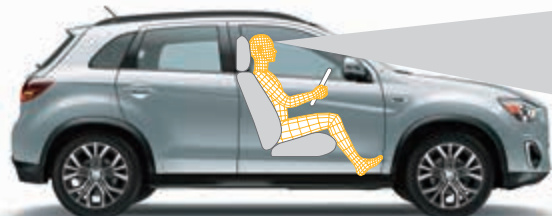


AWC (ALL WHEEL CONTROL)

El sistema AWC confiere al ASX un agarre y un control increíbles bajo cualquier circunstancia. Además, el botón pulsador situado en la consola central permite seleccionar rápidamente el modo de conducción más adecuado. La posición 2WD, de tracción delantera, proporciona el máximo ahorro, mientras que la posición 4WD transfiere potencia a las cuatro ruedas en caso de necesidad. Cuando las cosas se complican aún más, la posición 4WD LOCK ofrece la máxima tracción y control de la dirección en superficies resbaladizas con nieve o gravilla.

POSICIÓN DE CONDUCCIÓN ELEVADA

Al volante del Mitsubishi ASX percibirás que su posición de conducción elevada te permite dominar el tráfico. Se mejora la visualización de la carretera para lograr una mayor facilidad de maniobra y más seguridad. Además, la posición elevada facilita el acceso al ASX, y hace que los trayectos largos resulten mucho más cómodos.





TU ENTORNO NATURAL



Con el ASX podrás disfrutar de cada minuto del día... y de la noche. El techo panorámico de cristal con luz ambiental LED regulable en intensidad permite que todos los ocupantes puedan ver el cielo azul... y el cielo estrellado. Para proteger a los ocupantes de los rayos del sol basta con accionar el mando eléctrico y la cubierta se cerrará automáticamente.



SISTEMA DE AUDIO

Con el ASX podrás disfrutar de la música como nunca antes lo habías hecho con el equipo de sonido con lector de CD y MP3 y 6 altavoces, que podrás manejar fácilmente gracias a su pantalla táctil de 6,1 pulgadas.



SISTEMAS DE NAVEGACIÓN

Las versiones Kaiteki incorporan de serie el sistema de navegación multifunción MMCS (Mitsubishi Multi-Communication System) que gracias a su tarjeta SD te permitirá disfrutar de los mapas de navegación de Europa en su pantalla táctil de 7 pulgadas.



CONEXIÓN USB

La conexión USB alojada en el compartimento interior del reposabrazos delantero te permitirá conectar tu reproductor MP3 y disfrutar de toda tu colección de música con una calidad superior.



SISTEMA MANOS LIBRES BLUETOOTH®

Conecta tu teléfono móvil compatible con Bluetooth® y utiliza la marcación por voz para realizar llamadas sin soltar el volante. Además, podrás escuchar a través del equipo de sonido las canciones almacenadas en el teléfono.



EL PUNTO DE CONEXIÓN



SISTEMA DE ACCESO SIN LLAVE CON BOTÓN DE ARRANQUE

El Mitsubishi ASX puede equipar el sistema de apertura de puertas KOS que te permite acceder al coche y conducir sin necesidad de utilizar la llave. Para arrancar, todo lo que debes hacer es pulsar el botón situado cerca del centro del salpicadero a la vez que presionas el embrague y con el cambio en punto muerto. El motor arranca de inmediato. Una vez que has llegado a tu destino, con el ASX parado, sólo tienes que pulsar otra vez para detener el motor.



DISPLAY INFORMATIVO LCD DE ALTA DEFINICIÓN

Los relojes del ASX ofrecen una iluminación de alto contraste en color blanco para ofrecer datos claros y precisos en todo momento. La pantalla gráfica situada entre ambos relojes cuenta con tecnología LCD multicolor de alta definición. Ofrece información de lectura inmediata sobre el combustible disponible, el consumo, las distancias, la temperatura exterior o el estado del vehículo, entre otros muchos datos de interés para la conducción.



ESTÁS INVITADO

Además de dotarle de impresionantes capacidades de conducción, Mitsubishi ha logrado ofrecer un increíble espacio interior de alta calidad en las contenidas dimensiones exteriores del ASX, lleno de detalles. Los pasajeros de los asientos traseros se sorprenderán con el espacio disponible, tanto para las piernas como para la cabeza. Todos los

ocupantes disfrutarán de excelentes tapizados, bien en magnífica piel o en suave tejido. El interior viene equipado con numerosos compartimentos que ofrecen diversas soluciones para todos esos extras que se presentan en el día a día.



**REPOSABRAZOS DELANTERO CENTRAL
DESLIZABLE**



**COMPARTIMENTO SUPERIOR DEL
REPOSABRAZOS DELANTERO**



**COMPARTIMENTO DE GRAN CAPACIDAD
BAJO EL REPOSABRAZOS DELANTERO**



ESPACIO Y VERSATILIDAD



CAPACIDAD DE CARGA

El Mitsubishi ASX dispone de cinco cómodas plazas, y te permite transportar muchas cosas gracias a su capacidad de maletero de 442* litros (máximo 1.219 litros). Su generosa anchura facilita la carga de objetos de gran tamaño. Además, la baja altura del piso resulta ideal para manejar cargas pesadas. También incluye un compartimento bajo el suelo del maletero que proporciona un práctico espacio de almacenamiento.

* Con el respaldo de los asientos traseros en posición vertical. Incluye el espacio del compartimento bajo el piso de 26 litros.



SISTEMA DE SUELO PLANO / RESPALDO ABATIBLE 60:40

Para facilitar el transporte de objetos de grandes dimensiones los asientos traseros se pueden abatir completamente para crear un amplísimo espacio de carga. El respaldo de la banqueta trasera dividido asimétricamente en relación 60:40 se puede abatir de manera independiente con el fin de ofrecer espacio para transportar bicicletas u otros objetos de gran tamaño sin prescindir de alguna plaza detrás.



CONFIANZA ES SEGURIDAD



FAROS DE XENÓN SUPER-HID DE HAZ DE LUZ AMPLIADO

Mitsubishi ha buscado en el ASX generar la máxima confianza en el conductor poniendo a la vista lo que antes permanecía oculto, gracias a los faros de Xenón Super-HID con haz de luz ampliado. Estas ópticas generan un potente haz de luz con un impresionante ángulo de 160° que ilumina todo lo que antes se quedaba entre las sombras.

Xenón normal



Xenón Super-HID



7 AIRBAGS

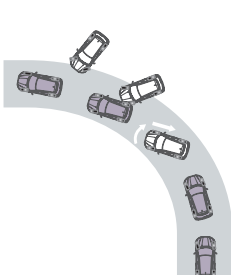
El Mitsubishi ASX viene equipado con una completa dotación de 7 airbags. Las plazas delanteras están protegidas por 5 airbags, 2 frontales de grandes dimensiones y 2 laterales, más un airbag adicional a la altura de las rodillas del conductor que protege sus piernas en impactos frontales. En impactos laterales, los ocupantes de cada lado están protegidos por grandes airbags de cortina.





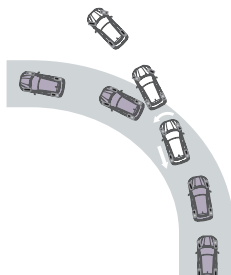
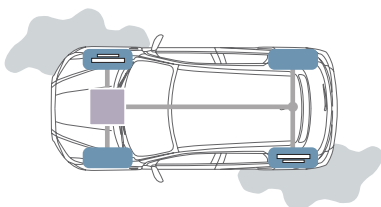
CONTROL DE TRACCIÓN Y ESTABILIDAD ACTIVO (ASTC)

El sistema de control de tracción y estabilidad activo utiliza sensores a bordo para analizar el movimiento del vehículo e identificar el deslizamiento lateral de las ruedas. Al administrar el rendimiento del motor y aplicar potencia de frenado a las ruedas correspondientes, el sistema ASTC ayuda a mantener la estabilidad y el control.



DESPLIZAMIENTO LATERAL DE LAS RUEDAS TRASERAS

La fuerza de frenado se aplica a la rueda delantera exterior para evitar giros bruscos.



DESPLIZAMIENTO LATERAL DE LAS RUEDAS DELANTERAS

La fuerza de frenado se aplica a la rueda trasera interior para evitar que el coche se desvíe por delante.

FUNCIÓN DE CONTROL DE TRACCIÓN

Cuando se detecta el giro brusco de una rueda, el rendimiento del motor se administra y se aplica fuerza de frenado a las ruedas que estén girando para evitar la pérdida del par motor y lograr un arranque sin problemas y una aceleración lineal.



SISTEMA DE ASISTENCIA DE ARRANQUE EN PENDIENTES (HSA)

El sistema HSA facilita el arranque en pendientes pronunciadas cuesta arriba para evitar que el vehículo retroceda. Cuando detecta una pendiente, automáticamente mantiene la fuerza de frenado un breve espacio de tiempo que permite acelerar sin que el vehículo se desplace hacia atrás.

CHALLENGE



Equipamiento principal

- ABS con EBD, BAS, ESS y BOS
- Sistema de asistencia de arranque en cuesta (HSA)
- Control de tracción y estabilidad activo (ASTC)
- 7 airbags incluido el de rodilla para el conductor
- Llantas de aleación de 16" con neumáticos 215/70R16
- Climatizador automático con filtro antipolen
- Sistema de asistencia al aparcamiento trasero (radar de aproximación)
- Equipo de sonido con reproductor de CD, MP3 y puerto USB
- Volante de cuero multifunción (audio y control de velocidad)
- Retrovisores exteriores en el color de la carrocería, eléctricos y calefactables
- Faros antiniebla delanteros con luces diurnas integradas
- Sensores de lluvia y oscuridad
- Sistema de monitorización de presión de los neumáticos (TPMS)
- Sistema AS&G de parada y arranque automático (sólo versiones diésel manuales)
- Indicador de cambio de marcha en modo de conducción eficiente
- Función "Coming Home" y "Welcome"

MOTION



Equipamiento principal (adicional al Challenge)

- Techo panorámico de cristal con iluminación ambiental LED
- Barras portaequipajes en el techo
- Llantas de aleación ligera de 18" con neumáticos 225/55R18
- Sistema Bluetooth® para teléfonos móviles con reconocimiento de voz y mandos en el volante
- Retrovisores exteriores abatibles de forma automática con intermitentes LED integrados
- Cristales traseros con tratamiento de privacidad
- Faros Xenón Super-HID con haz de luz ampliado
- Equipo de sonido con pantalla táctil de 6,1 pulgadas
- Cámara de visión trasera
- Luces diurnas LED
- Sistema de apertura de puertas sin llaves y encendido del motor mediante botón "Start/Stop"
- Retrovisor interior fotosensible
- Molduras negras en los pasos de rueda

MOTION 4WD



Equipamiento principal (adicional al Motion)

- Sistema de tracción All Wheel Control (AWC)

KAITEKI



Equipamiento principal (adicional al Motion)

- Sistema de navegación multifunción MMCS con pantalla táctil de 7"
- Equipo de sonido premium Rockford Fosgate (710 W y 9 altavoces)
- Tapicería de cuero
- Sistema de calefacción en los asientos delanteros
- Asiento del conductor con regulación eléctrica
- Sistema de asistencia al aparcamiento trasero (radar de aproximación)

6AT KAITEKI 4WD



Equipamiento principal (adicional al Kaiteki)

- Sistema de tracción All Wheel Control (AWC)
- Transmisión automática INVECS-II de 6 velocidades con funcionamiento Sports Mode
- Levas del cambio ubicadas en el volante

COLORES EXTERIORES



BRONCE RADIANT [C06]



ROJO ORIENT [P26]



GRIS TITANIUM [U17]



BLANCO FROST [W37]



NEGRO AMETHYST [X42]



BLANCO SILKY [W13]

Los colores que se muestran son aproximados y pueden diferir ligeramente de los reales.

COLORES EXTERIORES E INTERIORES

ACABADO		CHALLENGE	MOTION	KAITEKI
MOTOR		160 MPI / 160 DI-D	160 MPI / 160 DI-D / 160 DI-D 4WD	160 DI-D / 220 DI-D 6AT 4WD
Colores exteriores / Tapicerías		Tapicería Negra	Tapicería Negra	Cuero Negro
Bronce Radiant (M)	C06	■	■	■
Rojo Orient (M)	P26	■	■	■
Gris Titanium (M)	U17	■	■	■
Blanco Frost	W37	■	■	-
Blanco Silky (P)	W13	-	■	■
Negro Amethyst (P)	X42	■	■	■

(M) Pintura Metalizada (P) Pintura Perlada

El importador oficial de Mitsubishi se reserva el derecho de modificar las especificaciones y equipamientos en su afán constante de mejora.

TAPICERÍAS



TAPICERÍA CHALLENGE



TAPICERÍA MOTION



TAPICERÍA KAITEKI

EQUIPAMIENTO

■ Incluido - No disponible ⁽¹⁾ Disponible únicamente para los motores diésel con transmisión manual

ACABADO		CHALLENGE 2WD	MOTION 2WD	MOTION 4WD	KAITEKI 2WD	KAITEKI 4WD
MOTOR		160 MPI 160 DI-D	160 MPI 160 DI-D	160 DI-D	160 DI-D	220 DI-D 6AT
EXTERIOR	Paragolpes "Cross-Over" (color carrocería/negro mate)	■	■	■	■	■
	Parrilla delantera deportiva "Jet Fighter" con embellecedor cromado	■	■	■	■	■
	Aletas delanteras de polímero para máxima protección frente a impactos leves	■	■	■	■	■
	Limpiaparabrisas delantero con intermitencia variable y función confort y lavaluneta trasero	■	■	■	■	■
	Retrovisores exteriores regulables eléctricamente	■	■	■	■	■
	Retrovisores exteriores calefactables en el color de la carrocería	■	■	■	■	■
	Retrovisores exteriores abatibles eléctricamente con intermitentes LED integrados	-	■	■	■	■
	Embellecedor cromado en la parte inferior de las ventanas laterales	■	■	■	■	■
	Manillas exteriores de las puertas en el color de la carrocería	■	■	■	■	■
	Extensiones aerodinámicas laterales en negro mate	■	■	■	■	■
	Spoiler trasero e iluminación posterior LED	■	■	■	■	■
	Salida de escape cromada	■	■	■	■	■
	Llantas de aleación de 16" (neumáticos 215/70R16)	■	-	-	-	-
	Llantas de aleación de 18" (neumáticos 225/55R18)	-	■	■	■	■
	Molduras negras en los pasos de rueda	-	■	■	■	■
Cristales traseros con tratamiento de privacidad	-	■	■	■	■	
Techo panorámico de cristal con iluminación ambiental LED	-	■	■	■	■	
Barras portaequipajes en el techo	-	■	■	■	■	
INTERIOR	Cuadro de relojes con cercos cromados y display multifunción LCD	■	■	■	■	■
	Ordenador de viaje (consumo medio, velocidad media, autonomía, temperatura exterior)	■	■	■	■	■
	Indicador de cambio de marcha en modo de conducción eficiente	■	■	■	■	■
	Asientos traseros abatibles asimétricamente (suelo del maletero completamente plano)	■	■	■	■	■
	Volante y pomo de la palanca de cambios de cuero	■	■	■	■	■
	Volante en negro piano regulable en altura y en profundidad	■	■	■	■	■
	Parasoles delanteros con espejos de cortesía con tapa e iluminación	■	■	■	■	■
	Guantera refrigerada con iluminación	■	■	■	■	■
	Panel central del salpicadero negro glossy con embellecedor plata	■	■	■	■	■
	Embellecedores cromados en el interior	■	■	■	■	■
	Luz de lectura en las plazas delanteras y traseras (con techo panorámico: sólo delante)	■	■	■	■	■
	Apertura del depósito de combustible desde el interior	■	■	■	■	■
	Compartimento portaobjetos bajo el suelo de la zona de carga	■	■	■	■	■
Sistema de parada y arranque automático (AS&G)	■ ⁽¹⁾	■ ⁽¹⁾	■	■	-	
Retrovisor interior fotosensible	-	■	■	■	■	
Tapicería de cuero	-	-	-	■	■	
SEGURIDAD	Doble airbag delantero con función de desconexión para el pasajero	■	■	■	■	■
	Airbags laterales delanteros	■	■	■	■	■
	Airbags de cortina	■	■	■	■	■
	Airbag de rodilla para conductor	■	■	■	■	■
	Control de tracción y estabilidad activo (ASTC)	■	■	■	■	■
	Sistema de asistencia de arranque en cuesta (HSA)	■	■	■	■	■
	ABS con EBD (distribuidor electrónico de la frenada)	■	■	■	■	■
	Sistema de asistencia a la frenada (BAS)	■	■	■	■	■
	Sistema de señalización de frenada de emergencia (ESS)	■	■	■	■	■
	Sistema de priorización del freno (BOS)	■	■	■	■	■
	Sistema de monitorización de presión de los neumáticos (TPMS)	■	■	■	■	■
	Función "Coming Home" y "Welcome"	■	■	■	■	■
	Inmovilizador electrónico	■	■	■	■	■
	Asientos delanteros con respaldo adaptable para máxima protección frente a impactos	■	■	■	■	■
	Reposacabezas delanteros y traseros regulables en altura	■	■	■	■	■
	Cinturones de seguridad delanteros con pretensores y limitadores de fuerza	■	■	■	■	■
	Avisador acústico de los cinturones delanteros	■	■	■	■	■
	Cierre de seguridad para niños en las puertas traseras	■	■	■	■	■
	Anclajes ISO-FIX en los asientos traseros para sillas infantiles	■	■	■	■	■
	Sensor de oscuridad y encendido automático de luces	■	■	■	■	■
	Sensor de lluvia y funcionamiento automático de los limpiaparabrisas	■	■	■	■	■
	Cruise Control (control de velocidad de crucero)	■	■	■	■	■
	Faros antiniebla delanteros	■	■	■	■	■
	Faros delanteros de Xenón Super-HID de haz de luz ampliado	-	■	■	■	■
Faros delanteros autonivelables con lavafaros	-	■	■	■	■	
Luces diurnas integradas en los faros antiniebla delanteros	■	-	-	-	-	
Luces diurnas LED rodeando los faros antiniebla delanteros	-	■	■	■	■	
Sistema de tracción All Wheel Control (AWC)	-	-	■	-	■	

EQUIPAMIENTO

■ Incluido - No disponible ⁽¹⁾ Disponible únicamente con transmisión manual

ACABADO		CHALLENGE 2WD	MOTION 2WD	MOTION 4WD	KAITEKI 2WD	KAITEKI 4WD
MOTOR		160 MPI 160 DI-D	160 MPI 160 DI-D	160 DI-D	160 DI-D	220 DI-D 6AT
CONFORT	Climatizador automático con filtro antipolen	■	■	■	■	■
	Dirección asistida eléctrica	■	■	■	■	■
	Elevavinas eléctricos delanteros y traseros	■	■	■	■	■
	Cierre centralizado con apertura remota de puertas	■	■	■	■	■
	Bandeja trasera cubremaletero	■	■	■	■	■
	Asiento del conductor regulable en altura	■	■	■	■	■
	Reposabrazos delantero deslizante con guantera de gran capacidad	■	■	■	■	■
	Reposabrazos en las plazas traseras con portabebidas	■	■	■	■	■
	Sistema de asistencia al aparcamiento trasero (radar de aproximación)	■	-	-	■	■
	Sistema de asistencia al aparcamiento trasero (cámara de visión trasera 6,1")	-	■	■	■	■
	Sistema de apertura de puertas sin llaves y encendido del motor mediante botón "Start/Stop"	-	■	■	■	■
	Mandos de audio integrados en el volante	■	■	■	■	■
	Puerto USB en el compartimento del reposabrazos delantero	■	■	■	■	■
	Equipo de sonido con reproductor de CD y MP3 (6 altavoces)	■	-	-	-	-
	Equipo de sonido con pantalla táctil de 6,1" con reproductor de CD y MP3 (6 altavoces)	-	■	■	■	■
	Sistema Bluetooth® para teléfonos móviles con mandos en el volante	-	■	■	■	■
	Sistema de navegación multifunción MMCS con pantalla táctil de 7"	-	-	-	■	■
	Equipo de sonido premium Rockford Fosgate® (710 W y 9 altavoces)	-	-	-	■	■
	Asientos delanteros calefactables	-	-	-	■	■
	Regulación eléctrica del asiento del conductor	-	-	-	■	■
	Transmisión automática INVECS-II de 6 velocidades con funcionamiento Sports Mode	-	-	-	-	■
	Levas del cambio ubicadas en el volante	-	-	-	-	■

El importador oficial de Mitsubishi se reserva el derecho de modificar las especificaciones y equipamientos en su afán constante de mejora.



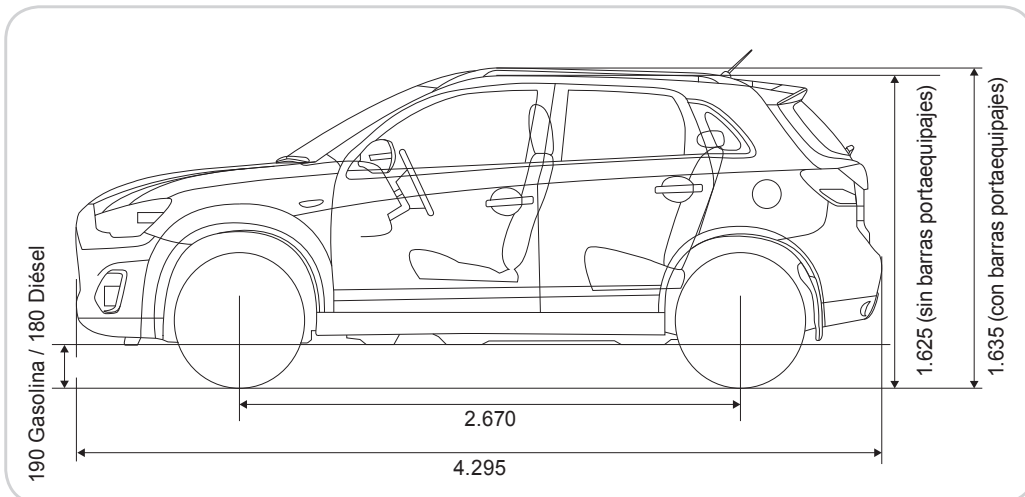
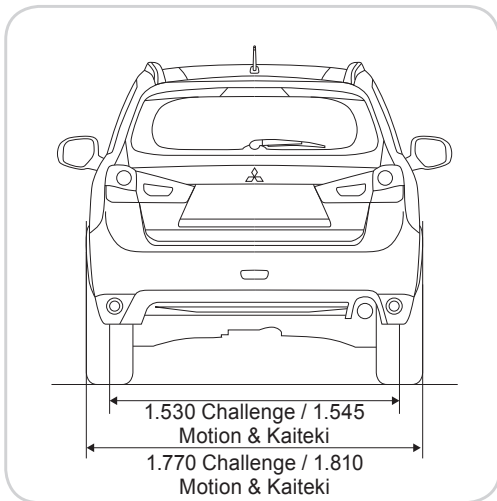
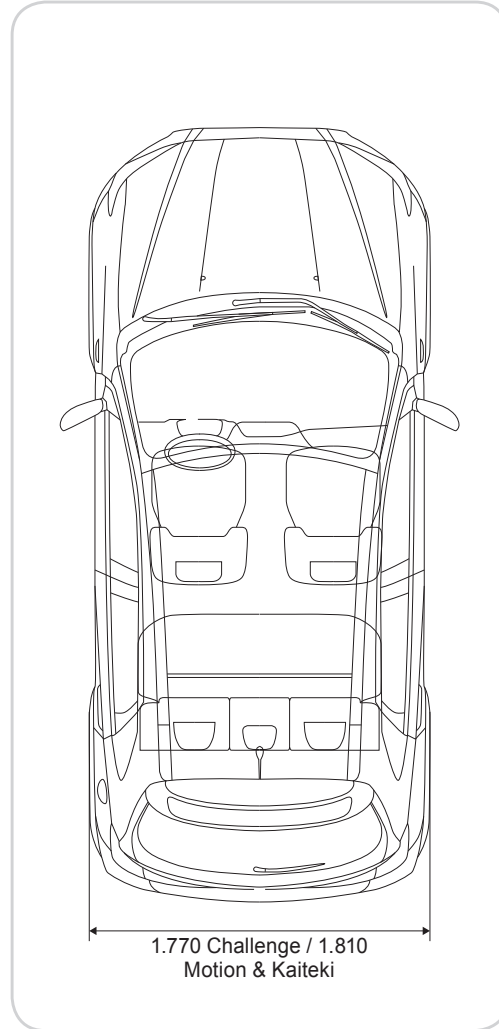
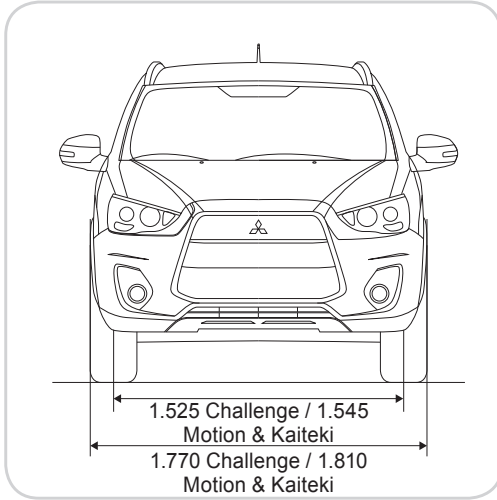
1. Retrovisores exteriores en el color de la carrocería, eléctricos, calefactables, abatibles de forma automática y con intermitentes LED integrados
2. Sistema All Wheel Control (AWC)
3. Luces diurnas de LED rodeando los faros antiniebla delanteros
4. Pomo de la palanca de cambios forrada en piel con embellecedor circular cromado
5. Climatizador automático con filtro antipolen
6. Sistema de asistencia al aparcamiento trasero (radar de aproximación)
7. Salida de escape cromada
8. Llantas de aleación ligera de 16 pulgadas con neumáticos 215/70R16
9. Llantas de aleación ligera de 18 pulgadas con neumáticos 225/55R18
10. Levas del cambio ubicadas en el volante

ESPECIFICACIONES TÉCNICAS

Motor	160 MPI 2WD	160 MPI 2WD	160 DI-D 2WD	160 DI-D 2WD	160 DI-D 4WD	220 DI-D 6AT 4WD
Acabado	Challenge	Motion	Challenge	Motion / Kaiteki	Motion	Kaiteki
Dimensiones y pesos						
Longitud total	mm	4.295	4.295	4.295	4.295	4.295
Anchura total	mm	1.770	1.810	1.770	1.810	1.810
Altura total	mm	1.625	1.635	1.625	1.635	1.635
Distancia entre ejes	mm	2.670	2.670	2.670	2.670	2.670
Vías						
Delantera	mm	1.525	1.545	1.525	1.545	1.545
Trasera	mm	1.530	1.545	1.530	1.545	1.545
Altura libre mínima	mm	190	190	180	180	180
Peso en vacío	kg	1.260	1.285	1.355	1.380	1.445
Peso máximo autorizado	kg	1.870	1.870	1.980	1.980	2.060
Volumen del maletero (5 plazas / máximo)	l	442 / 1.219	442 / 1.219	442 / 1.219	442 / 1.219	442 / 1.219
Número de plazas		5	5	5	5	5
Prestaciones						
Consumo de combustible (l/100 km)						
Urbano		7,4	7,4	5,2	5,2	7,1
Extraurbano		4,9	5,0	4,2	4,2	5,0
Combinado		5,8	5,9	4,6	4,6	5,8
Emisiones CO ₂ (g/km)						
Urbano		170	170	135	135	188
Extraurbano		114	116	109	109	133
Combinado		135	136	119	119	152
Velocidad máxima	km/h	183	183	182	182	190
Aceleración 0-100 km/h	s	11,5	11,5	11,2	11,2	10,8
Aceleración 0-400 m	s	17,9	17,9	17,8	17,8	17,9
Capacidad de remolque (kg)						
Con freno		1.200	1.200	1.400	1.400	1.400
Radio mínimo de giro	m	5,3	5,3	5,3	5,3	5,3
Motor						
Tipo (denominación)		4 cilindros en línea 16 válvulas DOHC MIVEC (4A92)	4 cilindros en línea 16 válvulas DOHC MIVEC (4A92)	4 cilindros en línea 8 válvulas SOHC Intercooler TGV (9HD)	4 cilindros en línea 8 válvulas SOHC Intercooler TGV (9HD)	4 cilindros en línea 8 válvulas SOHC Intercooler TGV (4N14)
Cilindrada	cm ³	1.590	1.590	1.560	1.560	2.268
Relación de compresión		11,0	11,0	18,0	18,0	14,9
Diámetro x carrera	mm	75,0 x 90,0	75,0 x 90,0	75,0 x 88,3	75,0 x 88,3	86,0 x 97,6
Potencia máxima	kW (CV) / rpm	86 (117) / 6.000	86 (117) / 6.000	84 (114) / 3.600	84 (114) / 3.600	110 (150) / 3.500
Par máximo	Nm (kgm) / rpm	154 (15,7) / 4.000	154 (15,7) / 4.000	270 (27,5) / 1.750	270 (27,5) / 1.750	360 (36,7) / 1.500-2.750
Sistema eléctrico						
Batería		75D23L	75D23L	T-105	T-105	95D31L
Alternador	V-Ah	12-95	12-95	12-150	12-150	12-130
Combustible						
Tipo		Gasolina sin plomo	Gasolina sin plomo	Diesel	Diesel	Diesel
Alimentación		Inyección multipunto	Inyección multipunto	Inyección Common-Rail	Inyección Common-Rail	Inyección Common-Rail
Filtro de Partículas Diesel		-	-	DPF de tipo cerrado	DPF de tipo cerrado	DPF de tipo cerrado
Capacidad del depósito	l	63	63	60	60	60
Transmisión						
Tracción		Delantera	Delantera	Delantera	Delantera	All Wheel Control (AWC)
Caja de cambios		Manual 5 velocidades	Manual 5 velocidades	Manual 6 velocidades	Manual 6 velocidades	Automática 6 velocidades
Embrague		Monodisco en seco con asistencia hidráulica de ajuste automático				Convertidor de par
Relaciones del cambio						
1ª		3,727	3,727	3,833	3,833	4,199
2ª		1,947	1,947	2,047	2,047	2,405
3ª		1,343	1,343	1,303	1,303	1,583
4ª		0,976	0,976	0,975	0,975	1,161
5ª		0,804	0,804	0,744	0,744	0,855
6ª		-	-	0,659	0,659	0,685
M.A.		3,727	3,727	3,545	3,545	3,457
Relación final		4,333	4,333	4,058	4,058	3,360
Dirección						
Tipo		Dirección asistida tipo cremallera con asistencia eléctrica				
Suspensión						
Delantera		Conjunto tipo Mc Pherson y estabilizadora				
Trasera		Multi-link con barra estabilizadora				
Frenos						
Frenos delanteros		Discos ventilados de 294 mm (pinzas de doble pistón)				
Frenos traseros		Discos macizos de 302 mm				
NEUMÁTICOS						
Delanteros y traseros		215/70R16	225/55R18	215/70R16	225/55R18	225/55R18

El importador oficial de Mitsubishi se reserva el derecho de modificar las especificaciones y equipamientos en su afán constante de mejora.

DIMENSIONES



Todas las medidas en milímetros.

Mitsubishi Motors analiza constantemente las necesidades del mercado y responde con rapidez a las expectativas, pues nos esforzamos por crear armonía entre las personas, la sociedad, la Tierra y los automóviles que fabricamos. Nuestro compromiso es ofrecer al mundo el placer de conducir, garantizando la seguridad y la responsabilidad medioambiental.



Síguenos en:



RECICLAJE DE VEHÍCULOS USADOS AL FINAL DE SU VIDA ÚTIL

Es nuestra obligación proteger el medio ambiente.

Mitsubishi Motors diseña y produce componentes y vehículos de alta calidad con el objetivo de proporcionar a sus clientes vehículos duraderos y un excelente servicio, para mantener tu vehículo en condiciones de funcionamiento óptimas. Respetamos al máximo el medio ambiente y utilizamos materiales que pueden reciclarse y reutilizarse después de que el vehículo Mitsubishi Motors haya llegado al fin de su vida. Tras una prolongada vida de servicio, nos gustaría recuperar el vehículo y reciclarlo de modo respetuoso con el medio ambiente, con arreglo a la Directiva de la UE sobre vehículos al final de su vida útil y con cualquier normativa nacional aplicable.

Todos los vehículos Mitsubishi Motors (hasta 3.500 kg MMA), se recepcionarán sin cargo para el último propietario, en uno de los centros autorizados de tratamiento concertados por Mitsubishi Motors, siempre que el vehículo contenga al menos la carrocería y el grupo motopropulsor y no incluya otros elementos no pertenecientes al mismo ni se le haya realizado ningún tipo de operación previa de desmontaje de piezas o componentes. Existe una red de centros autorizados de tratamiento donde se pueden entregar los vehículos de Mitsubishi Motors que han alcanzado el fin de su vida útil y donde se garantiza que el vehículo será tratado de forma respetuosa con el medio ambiente. Al mismo tiempo, las posibilidades

de reciclaje de los vehículos y de los componentes de los vehículos mejoran continuamente, con el objetivo de obtener porcentajes de reciclaje todavía más elevados en el futuro.

En España, los centros de entrega concertados de Mitsubishi Motors son los pertenecientes a la red de Centros Autorizados de Tratamiento de la red de SIGRAUTO. En ellos, se puede entregar gratuitamente el vehículo y obtener el preceptivo Certificado de Destrucción, necesario para dar de baja el vehículo. Para encontrar el punto más cercano a tu domicilio te puedes dirigir a la red de Talleres Autorizados de Mitsubishi Motors, por teléfono (902 20 10 30 Atención al Cliente), o en Internet en la página www.sigrauto.com. La Directiva europea de fin de vida útil de los vehículos y la entrega gratuita de vehículos que han alcanzado el fin de su vida útil es aplicable a todos los estados miembros de la Unión Europea. La transposición a la legislación nacional de cada estado miembro de la Directiva sobre vehículos al final de su vida útil puede no haberse completado en el momento de publicarse esta información. En España, lo está por medio del Real Decreto 1383/2002, de 20 de diciembre.

Consulta www.mitsubishi-motors.es para obtener información adicional.

UNA POST-VENTA EXCEPCIONAL PARA DISFRUTAR DEL VEHÍCULO SIN PREOCUPACIONES

Más de 2.500 Talleres Autorizados Mitsubishi Motors en Europa se han comprometido a ayudarte en cualquier lugar en el que te encuentres.

UN SERVICIO PROFESIONAL

Incluso los automóviles nuevos requieren mantenimiento y servicio periódicos, no sólo para garantizar su movilidad, sino para su seguridad y la de sus pasajeros. Profesionales formados, que utilizan equipos de diagnóstico especializados y piezas originales en tu Taller Autorizado Mitsubishi, están listos para cumplir su objetivo.

RECAMBIOS ORIGINALES MITSUBISHI MOTORS

Incluso los más pequeños fallos técnicos pueden dar lugar a accidentes. Por esa razón, todos los recambios originales Mitsubishi Motors se han desarrollado y probado para cumplir los niveles de calidad más exigentes. Se recomienda utilizar recambios originales Mitsubishi Motors para mantener la seguridad y la integridad del vehículo y de sus pasajeros. Los recambios originales Mitsubishi Motors están disponibles en todos los Talleres Autorizados Mitsubishi. Estamos orgullosos de situarnos siempre en los primeros puestos de las encuestas de calidad de Post-Venta.

GARANTÍA INTEGRAL

Todos los vehículos nuevos Mitsubishi se entregan de forma estándar con una garantía total de cinco años o 100.000 km, lo que primero ocurra. La garantía de perforación anticorrosión cubre los primeros 12 años. Las estadísticas de fiabilidad de los vehículos Mitsubishi son impecables, pero en el caso poco probable de que necesites ayuda, te ofrecemos el servicio MAP.

MAP – ASISTENCIA GRATUITA EN CASO DE AVERÍA



Con el fin de demostrar nuestro compromiso con tu movilidad y la confianza que tenemos en la fiabilidad de nuestros vehículos, con tu nuevo Mitsubishi recibirás una tarjeta MAP gratuita, válida para cinco años. MAP son las siglas de Mitsubishi Motors Assistance Package (Paquete de Asistencia de Mitsubishi Motors), y con la tarjeta MAP en el bolsillo, tu movilidad está garantizada en más de 30 países de toda Europa. Si alguna vez necesitas asistencia en caso de avería, accidente, robo o vandalismo, te encuentres donde te encuentres, 24 horas al día, 7 días por semana, llama al número que figura en tu tarjeta y el problema se resolverá en el momento. Si el problema es más grave, el automóvil será transportado al Taller Autorizado Mitsubishi más cercano y se te ofrecerán servicios como hotel, continuación del viaje, vehículo de sustitución y repatriación del vehículo. Y si continúas realizando el mantenimiento en tu Taller Autorizado Mitsubishi después de los cinco primeros años, contarás con una extensión gratuita del Servicio de Asistencia en carretera, garantizada por un año más o hasta el siguiente intervalo de servicio (lo que se alcance primero) hasta que el vehículo tenga 10 años.

DRIVESTYLE

Accesorios genuinos Mitsubishi Motors. Son los productos perfectos para imprimir un carácter exclusivo a tu automóvil. Es el estilo que va de la mano con la imagen. Drivestyle es sinónimo de personalización de tu Mitsubishi. Ponte en contacto con tu Concesionario / Taller Autorizado, para conseguir información más detallada.

B&M AUTOMÓVILES ESPAÑA, S.A.

Alcalá, 65

28014 MADRID

Atención al cliente 902 20 10 30

www.mitsubishi-motors.es

Este catálogo recoge únicamente características e información general. Para conocer las condiciones particulares de cada modelo, ponte en contacto con cualquier Concesionario de la Red Oficial. En consecuencia, este catálogo por sí solo no constituye oferta contractual. Todos los derechos reservados.