



Innovation  
that excites

**GT-R<sup>®</sup>**  
2014





## INNOVACIÓN QUE REDEFINE.

Es la máxima expresión de una compañía que es famosa por crear autos para conductores apasionados. Cuando se lanzó, el GT-R® reinventó por completo las reglas del juego. Y después de que puso el mundo patas para arriba, continuamos mejorándolo. Porque tomamos la decisión de ser líderes. De crear. De inspirar. Con una mezcla incomparable de tecnología y alma, el GT-R es un superauto excepcional, y tan intuitivo que cualquiera puede manejarlo. Con tantas aptitudes que se puede manejar en cualquier momento y en cualquier lugar.<sup>1</sup> Y para el 2014, la totalmente nueva Edición Track eleva el desempeño a un nivel aún más asombroso. Nissan. Innovation that excites.™



AERODINÁMICA POCO CONVENCIONAL.  
PRESENCIA INCOMPARABLE.  
DESEMPEÑO INCREÍBLE.  
**SUPERAUTO HASTA LA MÉDULA.**





## UN SUPERAUTO DEBE:

- 1\_ Alcanzar una velocidad máxima de más de 186.4 mph.
- 2\_ Tener una relación potencia-peso de 8.8 lbs./hp.
- 3\_ Dar la vuelta a la pista Nürburgring en menos de 8 minutos.

Debes establecer las reglas antes de volver a escribirlas. Así que fuimos audaces y anotamos las metas mínimas que el GT-R debía alcanzar, y cuando se lanzó en 2009, no sólo alcanzamos las metas originales sino que las sobrepasamos por una amplia diferencia.

Y mientras algunos tal vez se hayan dormido en los laureles, en Nissan hacemos las cosas de otra manera. En lugar de descansar, inmediatamente comenzamos a buscar maneras de seguir desarrollando el GT-R. Los resultados hablan por sí mismos: una velocidad máxima de 196 mph y una relación potencia-peso impresionante de 7.0 lbs./hp. Durante las etapas de desarrollo, el GT-R 2012 completó la pista Nürburgring en unos asombrosos 7 minutos y 24.22 segundos.<sup>1</sup> Un modelo GT-R más poderoso apareció en el 2013, seguido por un modelo aún más desarrollado en el 2014. ¿Cuál sería la mejor manera de probar estos continuos perfeccionamientos? Pasa la página.

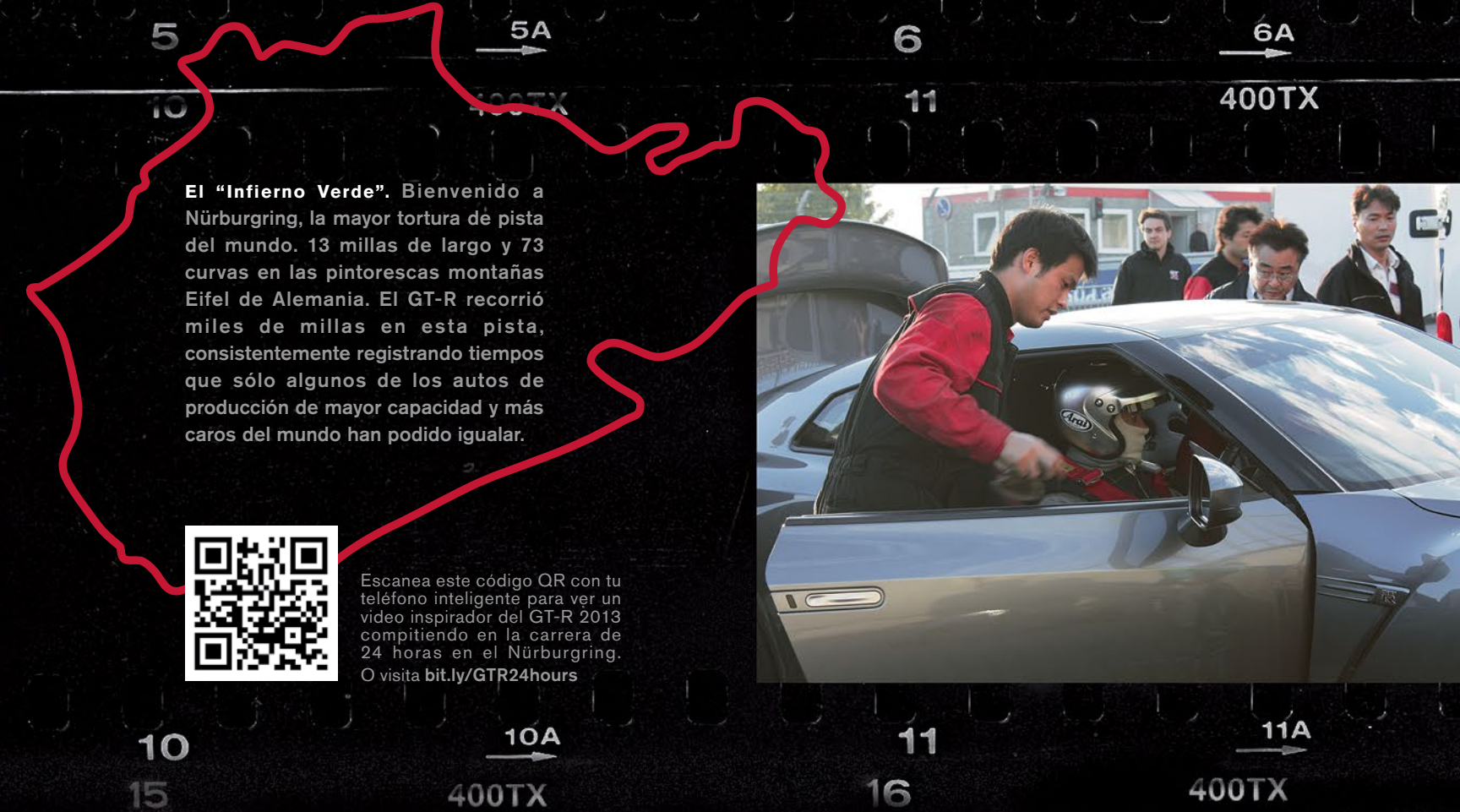
<sup>1</sup>Piloto profesional. Circuito cerrado. Obedece las leyes de tránsito, siempre maneja con cuidado y usa tu cinturón de seguridad. Los daños que sean resultado de carreras, manejar en competencias y uso en las pistas y/o pistas de aterrizaje no estarán cubiertos por la garantía. Consulta la Garantía Limitada para Vehículos Nuevos y el Manual del Propietario para obtener detalles de la garantía y sobre cómo manejar el vehículo correctamente.



## REGRESO AL NÜRBURGRING.

Cuando se trata del desempeño de un superauto, el Nürburgring es el gran nivelador. Todas las grandes marcas prueban y desarrollan sus vehículos aquí. Durante las pruebas de 2007, el totalmente nuevo GT-R creó un gran impacto cuando marcó una vuelta oficial de 7 minutos y 38 segundos – la vuelta más rápida registrada por un auto de producción. Pero para el equipo del GT-R, era sólo el principio. En septiembre de 2010, el GT-R 2012 causó otra gran conmoción en el mundo del desempeño con un tiempo no oficial de

7 minutos y 24.22 segundos. Mientras que batir los récords es impresionante, el equipo del GT-R sabía que era el momento de hacer una prueba más extrema. Así que en mayo de 2012, el GT-R regresó al Nürburgring para competir en una carrera rigurosa de 24 horas. El auto de producción GT-R aguantó contra los autos de carrera y no sólo terminó la carrera, que fue todo un logro, sino que además obtuvo conocimientos valiosos que se usarán para hacer las ediciones futuras aún más fuertes, más capaces y sin duda más rápidas. Mantente atento. Ya batiremos nuevos récords.



**El "Infierno Verde".** Bienvenido a Nürburgring, la mayor tortura de pista del mundo. 13 millas de largo y 73 curvas en las pintorescas montañas Eifel de Alemania. El GT-R recorrió miles de millas en esta pista, consistentemente registrando tiempos que sólo algunos de los autos de producción de mayor capacidad y más caros del mundo han podido igualar.



Escanea este código QR con tu teléfono inteligente para ver un video inspirador del GT-R 2013 compitiendo en la carrera de 24 horas en el Nürburgring. O visita [bit.ly/GTR24hours](http://bit.ly/GTR24hours)



Piloto profesional. Circuito cerrado. Obedece las leyes de tránsito, siempre maneja con cuidado y usa tu cinturón de seguridad. Los daños que sean resultado de carreras, manejar en competencias y uso en las pistas y/o pistas de aterrizaje no estarán cubiertos por la garantía. Consulta la Garantía Limitada para Vehículos Nuevos y el Manual del Propietario para obtener detalles de la garantía y sobre cómo manejar el vehículo correctamente.

## EL CONTROL EN LA PUNTA DE TUS DEDOS PARA LA CARRETERA, LA PISTA O CASI CUALQUIER COSA ENTRE LAS DOS.

En el corazón del desempeño que se adapta a cualquier persona, cualquier momento y cualquier lugar<sup>1</sup> del Nissan GT-R se encuentra un sistema con 3 modalidades y fácil de usar. Tres interruptores permiten ajustes sobre la marcha de parámetros específicos de desempeño para la transmisión, la suspensión y el control de estabilidad VDC.<sup>2</sup> Esto representa el desempeño de un superauto con una flexibilidad asombrosa al tocar un interruptor.

|                        | MODALIDAD R   | MODALIDAD NORMAL  | MODALIDAD ESPECIAL   |
|------------------------|---|---|--|
| <b>Transmisión</b>     | Para maximizar el desempeño con el menor tiempo de cambio de marcha.  | Para lograr la máxima suavidad.                                     | Modalidad de ahorro – Para manejar distancias largas a velocidades altas y una torsión y un manejo más suaves en superficies resbaladizas. |
| <b>Suspensión</b>      | Para lograr el máximo desempeño en las curvas. La fuerza de amortiguación de los amortiguadores está configurada para brindar el máximo desempeño del vehículo. | Para un control electrónico automático de la amortiguación.         | Modalidad Confort – La fuerza de amortiguación de los amortiguadores cuenta con ajuste variable para aumentar tu comodidad.                |
| <b>VDC<sup>2</sup></b> | Para maximizar el desempeño. Ajusta la distribución de potencia entre las ruedas delanteras y traseras para mejorar el manejo.                                  | Para el uso diario. Controla los frenos y el rendimiento del motor. | Modalidad Apagada – Desconecta el sistema VDC. <sup>2</sup>  |

<sup>1</sup>Manejar es una actividad seria que requiere de toda tu atención. Obedece las leyes de tránsito en todo momento. No apropiado para uso en caminos sin pavimentar. Siempre usa tu cinturón de seguridad y por favor no conduzcas en estado de embriaguez. <sup>2</sup>El VDC, que debe permanecer encendido excepto cuando intentes liberar el vehículo de barro o nieve no puede prevenir accidentes debido a un manejo abrupto, sin cuidado, o a técnicas de manejo peligrosas. Siempre maneja con cuidado.

## CREAR ALTO DESEMPEÑO DEL AIRE.

Para los superautos, el aire es el enemigo que hay que evitar siempre que sea posible. Pero Nissan adoptó una filosofía exclusiva para ganar esa batalla. Para construir sobre la base de la vasta experiencia en las carreras que tiene Nissan, el GT-R pasó 2 años en el túnel de viento con rodillos en Group Lotus en Europa y 1.5 años en Yoshitaka Suzuka en Japón para afinar los secretos de cómo adaptar la aerodinámica de los autos de carrera a los autos de uso normal. El desarrollo continuo significa que el GT-R 2014 cuenta con un coeficiente de arrastre de 0.26 increíblemente aerodinámico, una carga aerodinámica impresionante para la tracción y el control, y manejo del flujo de aire y enfriamiento de los componentes clave superiores.

El spoiler trasero crea una carga aerodinámica

Los funcionales respiraderos en el capó ayudan a enfriar el compartimento del motor

La gran apertura de la parrilla con bordes redondeados optimiza el enfriamiento del motor, los intercambiadores de calor (intercoolers) y el tren de rodaje con un mínimo de arrastre

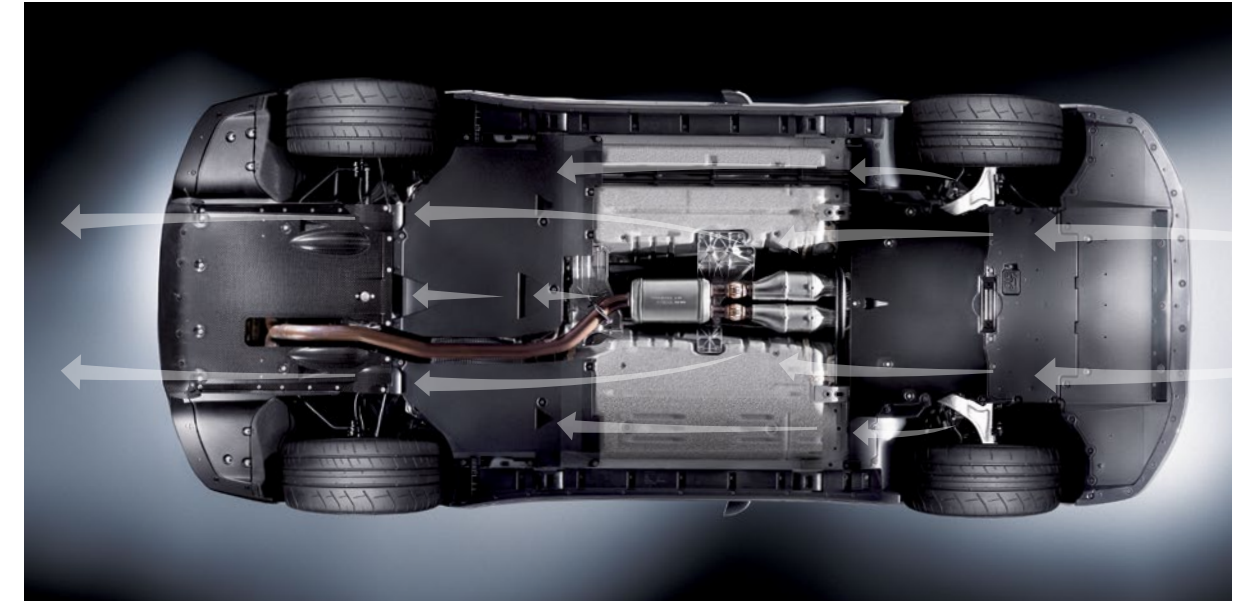


La rejilla en la parte lateral de la defensa trasera ayuda a dirigir el flujo de aire hacia la parte trasera del vehículo

Las rejillas de ventilación detrás de los guardabarros delanteros crean una carga aerodinámica a la vez que reducen la presión en el arco de las ruedas delanteras y ayudan a ventilar los frenos

Las salientes en las esquinas del deflector de aire frontal mejoran la transición del flujo de aire desde la parte delantera del GT-R a los lados

**Componentes que no se ven pero están presentes.** Con los vehículos tradicionales, el aire que pega en los componentes debajo del vehículo genera fuerza de arrastre (que disminuye la velocidad y aumenta la elevación), lo que reduce agarre y tracción. Debido a que los túneles de viento tradicionales omiten un componente clave del diseño, el efecto del flujo de aire del camino moviéndose debajo del auto, Nissan probó el GT-R en un túnel de viento exclusivo con una "calle rodante" que se mueve debajo del vehículo. El resultado: una serie de paneles compuestos debajo del vehículo (una técnica derivada de los autos de carrera) que no sólo dirigen el aire para enfriar el tren de rodaje sino que también aseguran que la parte inferior se mantenga libre de obstáculos, lo cual crea una carga aerodinámica que literalmente atrae el auto a la calle.



El difusor trasero ayuda a dirigir el aire debajo del auto. La velocidad del aire debajo del vehículo va en aumento, lo cual genera una gran carga aerodinámica.

Los componentes clave, como el escape, permanecen abiertos para maximizar el efecto de enfriamiento.

La parte delantera inferior de la carrocería del GT-R es lisa para ayudar a acelerar el flujo de aire debajo del vehículo y brindar un enfriamiento y un agarre delantero superiores.



## UN HOMBRE. UN MOTOR.

El motor de cada Nissan GT-R está ensamblado a mano por un solo técnico (y cuenta con una placa con su firma) en una sala aséptica con control de polvo y temperatura muy parecida a las que se usan para los motores de carrera de Fórmula Uno. Una vez ensamblado, el motor está una hora en período de pruebas y rodaje, que incluye 10 minutos seguidos y rigurosos operando a las rpm máximas permitidas para que el GT-R esté listo para ofrecer el máximo desempeño cuando sea entregado a su dueño.



**Sabiduría poco convencional.** Nissan desafió la tradición en cada etapa del desarrollo del GT-R. Mientras que un motor grande puede ser poderoso, también puede ser pesado y requerir mucho combustible. En cambio, el Nissan GT-R recibe su potencia de un V6 biturbo de 3.8 L y tamaño ideal que genera unos enormes 545 caballos de fuerza y 463 lbs-pie de torsión igualmente enormes. Para desarrollar un motor con tanta capacidad, no pasamos por alto ningún detalle: en lugar de las camisas de hierro fundido tradicionales, cada cilindro cuenta con un exclusivo revestimiento de plasma aplicado a las paredes. Este proceso avanzado disminuye la fricción enormemente, lo cual permite que el motor gire con más libertad para así reducir el desgaste y tener mayor durabilidad, y mejora el enfriamiento. Una manera singularmente brillante de construir un motor para el desempeño en condiciones brutales.

**Un motor es una bomba de aire.** Cuanto mejor respira, mejor funciona. Para alcanzar el desempeño máximo, el Nissan GT-R cuenta con un sistema de admisión completamente independiente en cada banco de cilindros. Con un especial sistema secundario de aire que ayuda a calentar los catalizadores más rápidamente, el Nissan GT-R no es simplemente poderoso, sino que funciona tan limpiamente que fue certificado como un Vehículo de Emisiones Ultra Bajas (ULEV).

**La ubicación lo es todo.** Al usar un potente motor V6 biturbo en lugar de un V8 o V12 más grande y más pesado, el Nissan GT-R aprovecha el diseño PM (Premium Midship) para alcanzar el mejor equilibrio. En el diseño PM, la mayor parte del motor se apoya en la parte trasera del chasis detrás del eje delantero para lograr curvas más precisas, una respuesta rápida y un equilibrio general. El motor más ligero y compacto también mejora el desempeño y el espacio interior.



Mandos de transmisión integrados en la columna de volante



Configuraciones de la transmisión: Modalidad R, Normal y de Ahorro

**Doble embrague. Sin pedal de embrague.** La transmisión de doble embrague de 6 velocidades del Nissan GT-R cambia de marcha increíblemente rápido. ¿Cómo? En el interior hay embragues separados para los cambios impares (1ra, 3ra, 5ta) y pares (2da, 4ta, 6ta). Cuando se coloca un cambio impar, el cambio par adyacente se “preselecciona” y está listo para cambiar inmediatamente. Esta transmisión es tan inteligente que incluso disminuye el acelerador cuando cambias a una marcha inferior para igualar las rpm. Así que a pesar de que tu pierna izquierda no haga mucho ejercicio, cambiar de marcha en el GT-R es muy divertido.

## CAMBIA EL MUNDO DE LAS TRANSMISIONES EN TAN SÓLO **0.15 SEGUNDOS**.

Cuanto más tarda en hacerse un cambio, menos potencia hay en tu recorrido. Así que para maximizar la aceleración, la transmisión de doble embrague secuencial de 6 velocidades con mando de transmisión en el volante del GT-R puede hacer los cambios a velocidad de relámpago en tan sólo 0.15 segundos cuando se encuentra en la Modalidad R, lo cual es casi tan rápido como un parpadeo.

**Equilibrio ideal.** Para alcanzar la distribución óptima de peso entre la parte delantera y la parte trasera, los embragues, la transmisión y la caja de transferencia del Nissan GT-R están todos montados en la parte trasera del chasis para crear el primer eje trasero independiente del mundo en un vehículo con Tracción en las Cuatro Ruedas.



Eje de transmisión de compuesto de carbón

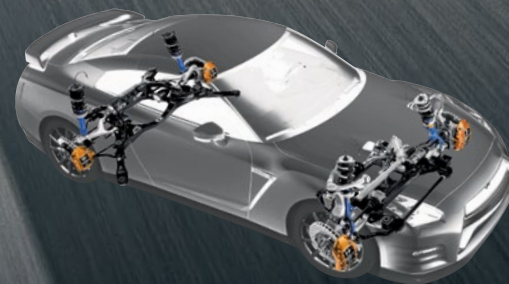
Eje trasero independiente



## SABIO DE LA CARRETERA.

La brillantez de la ingeniería del Nissan GT-R permite que la suspensión brinde un desempeño de primer nivel en condiciones que envían a los otros superautos a rehabilitación. Ya sea Modalidad R, diseñada para las pistas de carrera, Modalidad Normal que es agresiva sin castigar, o Modalidad Confort para suavizar las calles de la ciudad y dominar los saltos en la carretera, la tecnología avanzada se combina con los componentes ligeros de la suspensión para que el GT-R sea sensible, refinado y excitante.

**Amortiguadores inteligentes.** El sistema Bilstein® DampTronic® utiliza el control computarizado para ajustar continuamente la amortiguación. El sistema monitorea constantemente 11 elementos, que incluyen la velocidad del vehículo, la aceleración lateral, la torsión, las rpm del motor y los frenos para ayudar a proporcionar un equilibrio óptimo entre recorrido y manejo. Para igualar la precisión de los demás componentes de la suspensión del GT-R, se desarrollaron y fabricaron resortes progresivos de alta precisión para lograr tolerancias extremadamente altas.



## EL EQUILIBRIO COMPLETO.

**Todos para uno.** La aerodinámica del Nissan GT-R lo mantiene cerca del suelo y sus potentes frenos permiten que pueda mantener la velocidad alta durante más tiempo al entrar en una curva. Pero la verdadera clave de su rapidez es la capacidad de la Tracción en las Cuatro Ruedas de acelerar mucho antes en una curva. Por el contrario, muchos autos potentes con Tracción en las Ruedas Traseras cuando se acercan al límite del agarre en una curva requieren que el conductor espere hasta salir de la curva antes de aplicar potencia, para evitar afectar el manejo del auto. El conductor del GT-R simplemente acelera antes para salir de la curva y por lo tanto lo logra más rápidamente.<sup>1</sup>

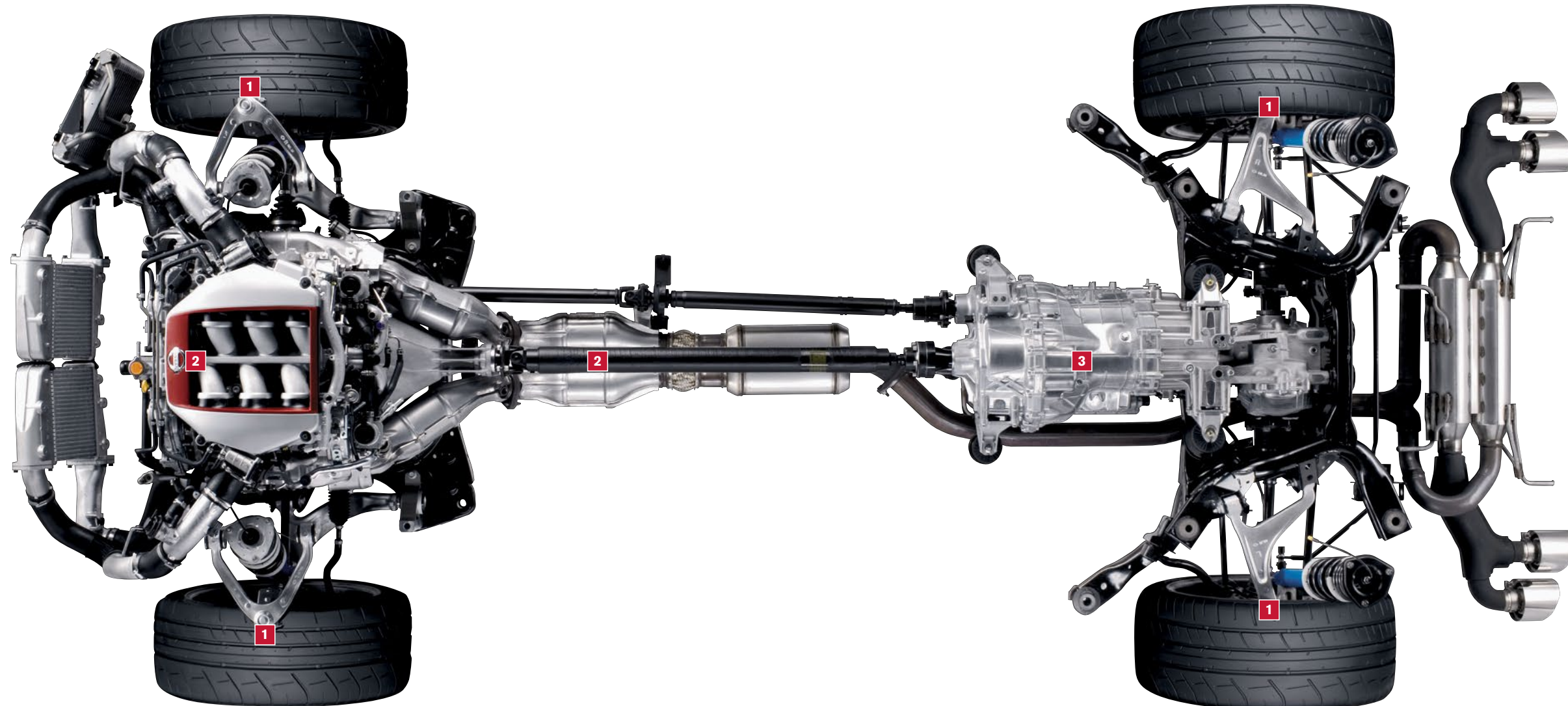


**Distribución premium.** El diseño Premium Midship (PM) del Nissan GT-R permite emplear otra filosofía única. El pensamiento tradicional afirma que una distribución de peso de 50/50 es ideal cuando el vehículo no está en movimiento. Los ingenieros de Nissan creen que lo que realmente conviene es tener este equilibrio ideal cuando estás en movimiento, así que el GT-R cuenta con una distribución estática de 53/47 que se convierte en una distribución de peso dinámica de 50/50 al acelerar, para brindarte un manejo con equilibrio superior.

<sup>1</sup>Piloto profesional. Circuito cerrado. Obedece las leyes de tránsito, siempre maneja con cuidado y usa tu cinturón de seguridad. Los daños que sean resultado de carreras, manejar en competencias y uso en las pistas y/o pistas de aterrizaje no estarán cubiertos por la garantía. Consulta la Garantía Limitada para Vehículos Nuevos y el Manual del Propietario para obtener detalles de la garantía y sobre cómo manejar el vehículo correctamente. Bilstein® y DampTronic son marcas registradas de ThyssenKrupp Bilstein GmbH.

## AVANZADO HASTA LA MÉDULA.

En el chasis del GT-R, el amplio uso de aluminio ligero pero ultra fuerte y la ubicación inteligente de componentes clave del tren de dirección proporcionan una mezcla ideal de fuerza, equilibrio y control.



**1\_** Los componentes clave de la suspensión y las ruedas forjadas de aluminio ligero disminuyen la masa no suspendida, lo cual permite que la suspensión responda más rápidamente a la ruta, y la dirección más rápidamente a las acciones del conductor.

**2\_** Al reducir la masa rotativa de elementos como el eje de transmisión de compuesto de carbono y los componentes ligeros del motor, el motor puede girar más libremente. Y las ruedas ligeras giran más fácilmente para permitir una aceleración y un frenado más rápidos.

**3\_** Ningún área se escapó del examen riguroso. Incluso combinamos el diferencial y la transmisión en una sola pieza para reducir el peso del vehículo.

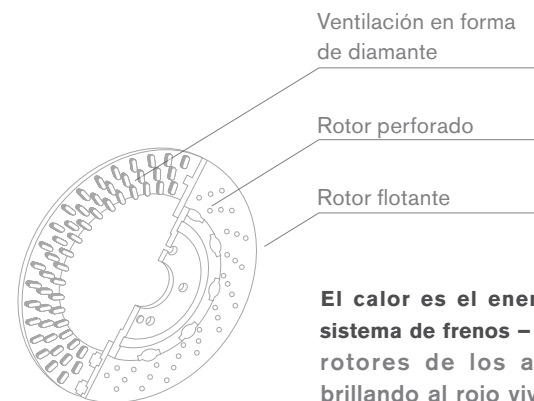
**Construir una carrocería superior.** A fin de asegurar que el GT-R proporcione una plataforma rígida, los ingenieros de Nissan inventaron una carrocería exclusiva de estructura híbrida usando acero de alta resistencia, aluminio fundido, fibra de carbono y materiales compuestos. El aluminio fundido es ligero pero extremadamente rígido. En lugar de soldar entre sí múltiples láminas de metal estampadas, la carcasa de los amortiguadores delanteros del Nissan GT-R es una sola estructura de aluminio

fundido más ligera, más fuerte, y que permite que los componentes se encajen con mayor precisión, lo cual aumenta la exactitud y el control de la suspensión delantera. Un travesaño de compuesto de carbono en el radiador ayuda a disminuir el peso en las ruedas delanteras para brindar un manejo superior, mientras que un refuerzo de fibra de carbono del chasis en el área del motor mejora la rigidez. Debajo del chasis, usamos fibra de carbono, polipropileno y fibra de vidrio duraderos y ligeros en la placa en la parte inferior de la carrocería para crear una carga aerodinámica.



## ENORME EN TODOS LOS SENTIDOS.

Para complementar los increíbles caballos de fuerza y torsión, el GT-R cuenta con una fuerza de frenado impresionante. Mira más allá del tamaño de los rotores de los frenos de 15.4" (delanteros) y 15.0" (traseros) y verás que Nissan aporta algunas de las mejores ideas de las carreras a este extraordinario auto para la carretera. Los frenos cuentan con mordazas delanteras de 6 pistones y traseras de 4 pistones para proporcionar una presión de sujeción más fuerte y uniforme, algo que esperarías en un auto de carrera. La mordaza está fabricada a partir de un monobloque de aluminio de una pieza para brindar una rigidez extrema y un peso ligero.



**El calor es el enemigo de cualquier sistema de frenos** – Es común ver los rotores de los autos de carrera brillando al rojo vivo. Además de los rotores perforados para ayudar a enfriar los frenos del Nissan GT-R, encontrarás ventilación en forma de diamante para disipar el calor. El GT-R también aprovecha el rotor flotante, una tecnología inspirada en las carreras. Al permitir que el disco exterior se expanda libremente hacia fuera de su soporte durante el calor extremo, disminuye la tendencia del rotor a deformarse.

Tamaño Real

\*Brembo es una marca registrada de Freni Brembo S.p.A.

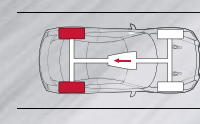
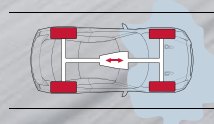


## DESEMPEÑO IMPULSADO MULTIPLICADO POR CUATRO.

El Nissan GT-R cuenta con uno de los sistemas de Tracción en las Cuatro Ruedas más avanzados que jamás se haya usado en un auto para la carretera. El control preciso de la potencia en las cuatro ruedas combinado con un sistema de control de estabilidad VDC<sup>1</sup> igual de avanzado significa que disfrutas de una confianza y un control superiores. En cualquier momento. En cualquier lugar.<sup>2</sup>



**Desempeño que no es imparcial.** En lugar de la torsión tradicional de 50/50 dividida entre el eje delantero y el trasero, el sistema de Tracción en las Cuatro Ruedas controlado electrónicamente del Nissan GT-R está diseñado para proporcionar hasta el 100% de la torsión disponible a las ruedas traseras y puede distribuir hasta el 50% de la torsión a las ruedas delanteras según sea necesario. Esto proporciona la sensación y la respuesta de la dirección propias de un vehículo con Tracción en las Ruedas Traseras, la opción preferida de los corredores y serios entusiastas, mientras que brinda la confianza adicional y el control que sólo un vehículo con Tracción en las Cuatro Ruedas puede ofrecer.



**VDC que te apoya.** La mayoría de los sistemas de control de estabilidad disminuyen la potencia del motor o aplican los frenos cuando detectan pérdida de control. Está bien para la calle, pero significa menos velocidad en condiciones de competencia. Al estar en una curva con el sistema de Control Dinámico de Velocidad (VDC) avanzado del Nissan GT-R en Modalidad R, envía más potencia a las ruedas adecuadas cuando detecta un sobreviraje o subviraje, lo que ayuda a mantener el vehículo en el camino. Es una manera de poder ir más rápido en un camino con características de pista.<sup>1</sup>

<sup>1</sup>El VDC, que debe permanecer encendido excepto cuando intentes liberar el vehículo de barro o nieve, no puede prevenir accidentes debido a un manejo abrupto, sin cuidado, o a técnicas de manejo peligrosas. Siempre maneja con cuidado. <sup>2</sup>Manejar es una actividad seria que requiere de toda tu atención. Obedece las leyes de tránsito en todo momento. No apropiado para uso en caminos sin pavimentar. Siempre usa tu cinturón de seguridad y por favor no conduzcas en estado de embriaguez.

## ENSAMBLADO CON PASIÓN. PROBADO RIGUROSAMENTE.

Desde el único artesano que construye el motor hasta el técnico que acomoda los componentes del chasis a mano. Desde el pulido a mano de la carrocería hasta la prueba en la pista antes de entregar el vehículo. Cada Nissan GT-R lleva el toque personal de algunos de los entusiastas más capacitados del planeta y es puesto a prueba para satisfacer nuestros estándares, que son extremadamente altos.



**1\_** Cada GT-R recibe un alto nivel de ensamblaje y acabado a mano. **2\_** Especialistas experimentados hacen pruebas de vibraciones, toman medidas con láser y llevan a cabo inspecciones exhaustivas para asegurar la funcionalidad a largo plazo y mantener los niveles más altos de exactitud y precisión durante el montaje. **3\_** Un artesano inspecciona la carrocería del GT-R con las manos y los ojos. Para resaltar cualquier imperfección, se usan tres fuentes de luz diferentes, que incluyen una fluorescente, una halógena y un foco tamizado, para ver las distintas calidades de la superficie de la pintura como si fuera de noche, de día o simplemente sujeta a un examen minucioso.



Nacido para el desempeño. Antes de ser entregado, cada Nissan GT-R se somete a un rodaje exhaustivo de 9 vueltas en la pista de pruebas de Tochigi para evaluar y asentar los componentes clave, que incluyen el motor, los frenos, la transmisión y la suspensión. Aunque pueda parecer mucho esfuerzo, es la mejor manera de asegurar que cada GT-R ofrezca la totalidad de su desempeño innovador desde el primer momento y durante muchos años.

**VUELTA 1\_** Calentar y enfriar los frenos para fortalecerlos

**VUELTA 2\_** Calentar y enfriar los frenos para fortalecerlos

**VUELTA 3\_** Calentar y enfriar los frenos para fortalecerlos

**VUELTA 4\_** Optimización de la unión de los componentes de los frenos

**VUELTA 5\_** Rodaje de la transmisión

**VUELTA 6\_** Rodaje de la transmisión, verificación de la potencia del turbo

**VUELTA 7\_** Contacto de la transmisión (arranque repentino)

**VUELTA 8\_** Reducir la fricción de la suspensión

**VUELTA 9\_** Reducir la fricción de la suspensión



La atención especial prestada a la ergonomía significa que el Nissan GT-R resulta familiar en cuanto te sientas: todos los indicadores, incluido el sistema de Monitor Multifunción, están al mismo nivel para facilitar la vista, mientras que los instrumentos son grandes, claros y sencillos para maximizar la legibilidad.

Diseño intuitivo. Los controles, desde la puerta hasta los controles integrados en el volante y el sonido, el control de temperatura y los tres interruptores, están todos a una altura similar y reunidos según su forma y función.

**UNA EXPERIENCIA PURA COMO CONDUCTOR  
COMBINADA CON LA CONVENIENCIA MODERNA.**

LO VIRTUAL  
SE UNE CON  
**LA REALIDAD.**

Como todo lo demás en el GT-R, Nissan se volvió a plantear la manera en que el conductor recibe información. ¿Quién es el mejor del mundo cuando se trata de proporcionar la mayor cantidad de datos con la mayor rapidez? Los desarrolladores de videojuegos. Es por eso que pedimos a Polyphony Digital®, los creadores del juego de autos Gran Turismo® (famoso a nivel internacional y disponible para Sony PlayStation®) y grandes aficionados del Nissan GT-R, que colaboraran en el diseño del sistema de Monitor Multifunción del GT-R. El resultado es atractivo e informativo, y proporciona una lectura rápida combinada con la flexibilidad de varias pantallas personalizables. Es del mundo real, pero también excepcionalmente divertido. Sigue jugando.



Siete pantallas preconfiguradas en la fábrica te dan acceso rápido a la información clave que necesitas para manejar, como la aceleración, los frenos, la dirección, la marcha elegida y el tiempo en completar una vuelta en la pista.



Cuatro pantallas personalizables relacionadas al desempeño permiten al conductor organizar la información clave a su gusto. Escoge desde una variedad de parámetros de desempeño y eficiencia del motor hasta el desempeño en las curvas y las fuerzas G de aceleración y frenado. Incluso puede mantener un registro de tus vueltas en una pista para analizar y mejorar tus resultados.

®Gran Turismo es una marca registrada de Sony Computer Entertainment America Inc. ®PlayStation y Polyphony Digital son marcas registradas de Sony Computer Entertainment America Inc.

## NACIDO PARA EL DESEMPEÑO.

El sistema de sonido Bose® con 11 bocinas se diseñó junto con el vehículo. Las estructuras de aluminio fundido en las puertas y detrás de los asientos traseros no sólo hacen que el vehículo sea increíblemente rígido, sino que también ofrecen un lugar ideal para instalar las bocinas y lograr un sonido óptimo. Incluso los dos subwoofers entre los asientos traseros se desarrollaron especialmente para el GT-R, con un ángulo específico para funcionar en sincronía con los sonidos del vehículo y utilizar la cajuela como un enorme gabinete de resonancia de los bajos.



Conexión para iPod® o memoria flash vía una entrada USB<sup>1,2</sup>

Reproduce CDs o DVDs en formato MP3/WMA

Capacidad para reproducir DVDs

Radio Satelital SiriusXM<sup>3</sup>

Audio fluido vía cualquier dispositivo compatible con la tecnología inalámbrica Bluetooth®<sup>4</sup>



Un superauto no debería ser fantástico únicamente en los caminos abiertos, también debería ayudarte a encontrarlos. Con el sistema de navegación con pantalla de alta resolución sensible al tacto<sup>5</sup> y reconocimiento de voz del Nissan GT-R, tienes el mundo a tus órdenes. Cuenta con un sistema basado en disco duro para proporcionar una respuesta rápida, mientras que las advertencias de tráfico a tiempo real de NavTraffic<sup>3</sup> te ayudan a evitar el tráfico. Hasta puedes mantenerte informado de las condiciones climáticas con NavWeather<sup>3</sup> u obtener calificaciones y críticas confiables de restaurantes de Zagat Survey®. Y con la capacidad para reproducir DVDs y entrada USB para iPod®<sup>2</sup>, el entretenimiento mantiene tu ritmo.<sup>1</sup> El sistema también incluye un conveniente Monitor Retrovisor para que puedas incluso estacionar rápida y fácilmente.<sup>6</sup>

El Nissan GT-R® Premium se muestra con el Paquete de Interior Premium.

<sup>1</sup>Siempre presta toda tu atención al manejar. Evita operar tu iPod de una manera que sea una distracción durante la operación del vehículo. Ve los detalles con el concesionario. <sup>2</sup>iPod es una marca registrada de Apple, Inc. Todos los derechos reservados. No incluye iPod. <sup>3</sup>Manejar es una actividad seria que requiere de toda tu atención. Mientras manejes, nunca operes ningún aparato conectado al USB o a la entrada auxiliar de sonido. <sup>4</sup>Radio Satelital SiriusXM, NavTraffic y NavWeather requieren suscripción y se venden por separado después de un periodo de prueba. Aplican costos de instalación, un cargo único por activación, otros cargos e impuestos. NavTraffic sólo está disponible en mercados seleccionados. Los servicios están disponibles sólo para personas de 18 años o mayores en los 48 estados contiguos y el Distrito de Columbia. Los cargos y programación están sujetos a cambios. La suscripción está sujeta al Acuerdo del Cliente disponible en siriusxm.com. ©2013 Sirius XM Radio Inc. Sirius, XM y todas sus marcas y logotipos relacionados son marcas de Sirius XM Radio Inc. <sup>5</sup>La disponibilidad de características específicas depende de la capacidad Bluetooth® del teléfono. Para detalles, por favor ver el manual del propietario del teléfono. La marca nominativa y logotipos de Bluetooth son propiedad de Bluetooth SIG, Inc., y el uso de los mismos por Nissan está bajo licencia. <sup>6</sup>Nunca programes el sistema mientras manejes. Es posible que los mapas GPS no sean muy detallados en todas las áreas ni reflejen las regulaciones actuales de las calles. <sup>7</sup>Ayuda y conveniencia para estacionar. No puede eliminar los puntos ciegos por completo ni avisar de los objetos en movimiento. Es posible que no detecte todos los objetos. Siempre asegúrate de revisar los alrededores antes de mover el vehículo. No sustituye los procedimientos correctos para retroceder. Siempre voltea y asegúrate de poder retroceder sin ningún problema. <sup>8</sup>Bose es una marca registrada de The Bose Corporation. <sup>9</sup>Zagat Survey es una marca registrada de Zagat Survey, LLC Ltd.



Arte en vivo. El spoiler trasero de la Edición Negra no es sólo impresionante sino que también se desliza cortando el aire. Fabricado a mano como parte de una serie de producción mensual limitada, la fibra de carbón seco es ligera y también increíblemente fuerte. Y para que sea una fiesta para los sentidos, un revestimiento especial te permite sentir la textura de la fibra de carbón.<sup>1</sup>

## GT-R® EDICIÓN NEGRA DISEÑADO PARA EL PURISTA.

El vínculo entre conductor y máquina se vuelve aún más íntimo con los asientos delanteros de cuero Recaro® con apoyo extraordinario del GT-R Edición Negra. El cuero rojo en las manijas y la palanca de cambios complementa perfectamente los paneles contrastantes en los asientos, y el toque final de los adornos rojos en el volante crean un ambiente para el conductor que es tan inspirador para la vista como para el uso. La Edición Negra es igual de emocionante, con sus ruedas forjadas de aluminio especial ligero con 6 rayos de 20" x 9.5" (delanteras) y 20" x 10.5" (traseras). Un spoiler trasero de compuesto de fibra de carbón seco asegurará que la última impresión que dejes sea muy memorable.<sup>1</sup>



<sup>1</sup>La fibra de carbón seco requiere un mantenimiento específico. Ver el Manual del Propietario para obtener más detalles.

<sup>®</sup>Recaro es una marca registrada de Recaro Beteiligungs-GmbH Corporation.

## GT-R® EDICIÓN TRACK

DISEÑADO PARA EL EXTREMISTA.

Los valores de la carrera son sencillos: Agrega lo que necesitas, deja lo demás. Con esto en mente, la totalmente nueva GT-R Edición Track perfecciona lo distintivo del GT-R. El exclusivo spoiler delantero con conductos de aire hechos de fibra de carbón y el spoiler trasero de fibra de carbón seco mejoran el flujo de aire. Las ruedas forjadas de aleación RAYS® de 20" x 9.5" con 6 rayos (delanteras) y 20" x 10.5" (traseras) se unen a una suspensión especialmente afinada. Los conductos de aire especiales aumentan el aire que enfría los frenos delanteros y traseros. En el interior, los asientos deportivos delanteros están tapizados en una tela de alto agarre, mientras que los asientos traseros se eliminaron para reducir el peso total. Y como toque final, una placa conmemorativa indica que eres el dueño de un GT-R muy especial y muy preciso.<sup>1</sup>



**Prueba de la intención.** La Edición Track fue diseñada para las competencias serias y cuenta con conductos de aire de fibra de carbón en el exclusivo spoiler delantero para aumentar el aire que enfría los frenos.





## ACCESORIOS GENUINOS NISSAN Y EQUIPO NISSAN SHIFT

Todos los Accesorios Genuinos Nissan: están hechos a la medida, diseñados a la medida y probados para la durabilidad; están respaldados por la garantía limitada de 3 años/36,000 millas de Nissan (lo que ocurra primero); y pueden ser financiados cuando son instalados por el concesionario en el momento de hacer la compra.<sup>1</sup>

El Equipo Nissan Shift incluye ropa, equipo que refleja tu estilo de vida y equipo para deporte y diversión para demostrar tu pasión donde sea que tú y tu GT-R vayan.

### A. Tapetes Deportivos Premium con Insertos de Fibra de Carbón

El máximo tapete para el máximo superauto.

### B. Camiseta Polo GT-R Tech Performance

Estilo expresivo. Disponible en negro y blanco, en tamaños para hombre y mujer.

### C. Cubierta del Vehículo

Como lencería para tu GT-R, con una cubierta elástica de raso hecha a la medida para que se ajuste perfectamente y una capa interior forrada de felpa para proteger el acabado. Disponible en gris y negro.

### D. Bolsa Multiusos GT-R

Ideal para guardar tu casco en los días de carrera.

### E. Tapetes Alfombrados GT-R

Conservan y protegen tu GT-R.

### F. Kit de Emergencia para Carretera

Todo lo que necesitas para los imprevistos de la vida.

### G. Seguros para las Ruedas

Cuatro Tuercas y un Encaje Codificado mantendrán tus ruedas lejos de los intrusos.

### Accesorios Adicionales:

- Gato Cromado con el logotipo del GT-R
- Extensión para Cinturón de Seguridad
- Cenicero

Para obtener más información y comprar los Accesorios Genuinos Nissan por Internet, visita [parts.NissanUSA.com](http://parts.NissanUSA.com).

<sup>1</sup>Cubierto por la Garantía Limitada de Nissan para Accesorios Genuinos Nissan por el período más largo entre 12 meses/12,000 millas (el que ocurra primero), o el período restante de la Garantía Limitada para Vehículos Nuevos Nissan de 3 años/36,000 millas (el que ocurra primero). Aplican términos y condiciones. Ve el Folleto de Información de la Garantía para obtener más detalles.



PORQUE NO MANEJAS UN AUTO,  
MANEJAS UNA LEYENDA.

## ESPECIFICACIONES

| Motor   | Premium  | Edición Negra | Edición Track |
|---|--|---------------|---------------|
| VR38DETT – V6 biturbo de 3.8 litros y 24 válvulas   | <span></span>  | <span></span> | <span></span> |
| __ Caballos de fuerza – 545 hp a 6,400 rpm  | <span></span>  | <span></span> | <span></span> |
| __ Torsión – 463 lbs-pie de torsión a 3,200-5,800 rpm   | <span></span>  | <span></span> | <span></span> |
| __ Calibre de diámetro de cilindro x carrera – 95.5 x 88.4 mm   | <span></span>  | <span></span> | <span></span> |
| __ Velocidad máxima – 196 mph   | <span></span>  | <span></span> | <span></span> |
| __ Emisiones – LEV2/ULEV en los 50 estados  | <span></span>  | <span></span> | <span></span> |
| Sistema de Control de Sincronización de Válvulas con Variación Continua (CVTCS) en las válvulas de admisión                     | <span></span>  | <span></span> | <span></span> |
| Bloque motor de aluminio con calibres recubiertos de plasma de alta resistencia/fricción baja                                   | <span></span>  | <span></span> | <span></span> |
| Pistones de aluminio  | <span></span>  | <span></span> | <span></span> |
| Sistema de Encendido Directo Nissan con bujías de punta de iridio   | <span></span>  | <span></span> | <span></span> |
| Acelerador electrónico drive-by-wire  | <span></span>  | <span></span> | <span></span> |
| Sistema de lubricación a presión con enfriamiento controlado por termostato y cárter de aceite de magnesio                      | <span></span>  | <span></span> | <span></span> |
| Sistemas de admisión doble y de escape de baja contrapresión completamente simétricos   | <span></span>  | <span></span> | <span></span> |
| Sistema secundario de admisión de aire para calentar los catalizadores rápidamente para lograr la máxima eficiencia de limpieza | <span></span>  | <span></span> | <span></span> |
| Mezcla especial de refrigerante 50:50   | <span><span><span></span></span></span> <sup>[i]</sup> | <span></span> | <span></span> |

| Tren de Dirección   |               |               |               |
|---|---------------|---------------|---------------|
| Sistema con Tracción en las Cuatro Ruedas (AWD) ATTESA E-TS® con transeje trasero independientemente patentado con transmisión, diferencial y caja de transferencia AWD integrados  | <span></span> | <span></span> | <span></span> |
| Transmisión de doble embrague de 6 velocidades con tres modalidades que puede seleccionar el conductor (Normal, Modalidad R y de Ahorro)  | <span></span> | <span></span> | <span></span> |
| Cambios completamente automáticos o control manual completamente secuencial a través de los mandos de transmisión integrados en la columna de volante   | <span></span> | <span></span> | <span></span> |
| Sincronización de Frenado de Motor  | <span></span> | <span></span> | <span></span> |
| El control predictivo antes del cambio (en modalidad R) preselecciona el próximo cambio de velocidad sobre la base de la posición del acelerador, la velocidad del vehículo, el accionar de los frenos y otra información | <span></span> | <span></span> | <span></span> |
| Eje de transmisión principal rígido y ligero de compuesto de carbón   | <span></span> | <span></span> | <span></span> |
| Diferencial trasero de deslizamiento limitado mecánico de 1.5 vías y alto desempeño   | <span></span> | <span></span> | <span></span> |
| Control Dinámico de Vehículo (VDC) avanzado con tres modalidades que puede seleccionar el conductor (Normal, Modalidad R y Apagado)   | <span></span> | <span></span> | <span></span> |
| Sistema Electrónico de Control de la Tracción (TCS)   | <span></span> | <span></span> | <span></span> |
| Asistencia para ascenso de colinas  | <span></span> | <span></span> | <span></span> |

| Frenos  |               |               |               |
|---|---------------|---------------|---------------|
| Sistema de frenos Nissan/Brembo® – frenos de disco en las 4 ruedas, rotores flotantes de dos piezas de 15.4" (delanteros) y 15.0" (traseros) con ventilación interna de patrón en forma de diamante | <span></span> | <span></span> | <span></span> |
| Mordazas monobloques extra rígidas de 6 pistones delanteros/4 pistones traseros con montaje radial de 3 puntos inspirado en los autos de carrera  | <span></span> | <span></span> | <span></span> |
| Sistema de Frenos Antibloqueo (ABS) en las 4 ruedas   | <span></span> | <span></span> | <span></span> |
| Distribución Electrónica de la Fuerza de Frenado (EBD)  | <span></span> | <span></span> | <span></span> |
| Conductos de aire adicionales para enfriar los frenos delanteros y traseros   | <span></span> | <span></span> | <span></span> |

| Suspensión/Dirección   | Premium       | Edición Negra | Edición Track |
|--|---------------|---------------|---------------|
| Suspensión delantera de doble horquilla con brazos de aluminio   | <span></span> | <span></span> | <span></span> |
| Suspensión trasera de multi-enlace con brazos de aluminio  | <span></span> | <span></span> | <span></span> |
| Bases de chasis rígidos en la suspensión delantera y trasera, ensamblados en plantillas de alta precisión similares a las de un auto de carrera, con montaje de 6 puntos a la carrocería | <span></span> | <span></span> | <span></span> |
| Sistema de suspensión Bilstein® DampTronic® con tres modalidades que puede seleccionar el conductor (Normal, Modalidad R, Confort)   | <span></span> | <span></span> | <span></span> |
| Suspensión afinada para las pistas y desarrollada exclusivamente   | <span></span> | <span></span> | <span></span> |
| Barras estabilizadoras huecas (delanteras) y sólidas (traseras)  | <span></span> | <span></span> | <span></span> |
| Dirección asistida sensible a la velocidad del vehículo  | <span></span> | <span></span> | <span></span> |
| 2.4 giros del volante de tope a tope   | <span></span> | <span></span> | <span></span> |

| Ruedas/Neumáticos   |  |               |               |
|---|--|---------------|---------------|
| Ruedas forjadas de aleación ultra ligera RAYS®: 20" x 9.5" (delanteras) 20" x 10.5" (traseras)                              | <span></span>  | <span></span> | <span></span> |
| Ruedas especiales negras forjadas de aleación ultra ligera RAYS®: 20" x 9.5" (delanteras) 20" x 10.5" (traseras)            | <span></span>  | <span></span> | <span></span> |
| Neumáticos desarrollados especialmente¹, llenos de nitrógeno en la fábrica: 255/40ZRF20 (delanteros) 285/35ZRF20 (traseros) | <span></span>  | <span></span> | <span></span> |
| Neumáticos run-flat Dunlop® SP Sport MAXX GT600 DSST CTT de alto desempeño¹   | <span></span>  | <span></span> | <span></span> |
| Neumáticos run-flat Dunlop® SP Sport 7010 para todo tipo de clima   | <span><span><span></span></span></span> <sup>[i]</sup> | <span></span> | <span></span> |

| Chasis/Carrocería   |               |               |               |
|---|---------------|---------------|---------------|
| Plataforma Premium Midship (PM) con carrocería monocasco híbrida, ensamblada utilizando plantillas de alta precisión y tolerancia súper baja a las vibraciones, similar a la utilizada en la construcción de los autos de carrera | <span></span> | <span></span> | <span></span> |
| Capó, tapa de la cajuela y capa exterior de las puertas de aluminio   | <span></span> | <span></span> | <span></span> |
| Torres de los amortiguadores delanteros y estructuras internas de las puertas de aluminio fundido   | <span></span> | <span></span> | <span></span> |
| Todos los paneles de la carrocería exterior se forjan usando un proceso de golpe múltiple para brindar una rigidez y una precisión excepcionales  | <span></span> | <span></span> | <span></span> |
| Refuerzo de fibra de carbón del chasis en el área del motor   | <span></span> | <span></span> | <span></span> |
| Travesaño delantero/apoyo para el radiador de compuesto de carbón   | <span></span> | <span></span> | <span></span> |

| Características Exteriores  |               |               |               |
|---|---------------|---------------|---------------|
| Luces de Descarga (HID) delanteras con encendido/apagado automático; Luces Diurnas LED; Luces traseras y Luces de freno LED | <span></span> | <span></span> | <span></span> |
| Dos espejos exteriores eléctricos plegables con calefacción   | <span></span> | <span></span> | <span></span> |
| Spoiler delantero con conductos de aire hechos de fibra de carbón   | <span></span> | <span></span> | <span></span> |
| Spoiler trasero del color de la carrocería  | <span></span> | <span></span> | <span></span> |
| Spoiler trasero de fibra de carbón seco²  | <span></span> | <span></span> | <span></span> |

| Comodidad/Conveniencia   |               |               |               |
|--|---------------|---------------|---------------|
| Sistema de Navegación Nissan de disco duro con reconocimiento de voz³  | <span></span> | <span></span> | <span></span> |
| NavTraffic, NavWeather⁴ y críticas de restaurantes <i>Zagat Survey</i> ®   | <span></span> | <span></span> | <span></span> |
| Sistema de Monitor Multifunción configurable por el conductor con lectura gráfica de los datos del vehículo y del manejo exhibidos en un total de 11 pantallas | <span></span> | <span></span> | <span></span> |
| Monitor Retrovisor⁵  | <span></span> | <span></span> | <span></span> |
| Llave Inteligente Nissan® con Botón de Encendido   | <span></span> | <span></span> | <span></span> |
| Panel electrónico de indicadores con diseño analógico e indicador de cambio a una marcha más alta, computadora multifunción e indicador de marchas digital     | <span></span> | <span></span> | <span></span> |
| Sistema Telefónico Manos Libres Bluetooth®6  | <span></span> | <span></span> | <span></span> |
| Transceptor Universal HomeLink®  | <span></span> | <span></span> | <span></span> |

| Comodidad/Conveniencia (continúa)  | Premium       | Edición Negra | Edición Track |
|--|---------------|---------------|---------------|
| Control de Temperatura Automático (ATC) de Doble Zona  | <span></span> | <span></span> | <span></span> |
| Microfiltro en la cabina   | <span></span> | <span></span> | <span></span> |
| Ventanas delanteras automáticas con función de subir/bajar con un toque                                  | <span></span> | <span></span> | <span></span> |
| Seguros de puerta automáticos con función de cierre automático   | <span></span> | <span></span> | <span></span> |
| Control automático de velocidad con controles integrados en el volante                                   | <span></span> | <span></span> | <span></span> |
| Columna de volante telescópica y ajustable con indicadores integrados                                    | <span></span> | <span></span> | <span></span> |
| Limpiaparabrisas de hoja plana intermitentes de velocidad variable sensibles a la velocidad del vehículo | <span></span> | <span></span> | <span></span> |
| Viseras con espejos iluminados   | <span></span> | <span></span> | <span></span> |
| Espejo retrovisor interior con atenuación automática   | <span></span> | <span></span> | <span></span> |
| Tomacorrientes de 12 voltios CC (2)  | <span></span> | <span></span> | <span></span> |

| Asientos/Accesorios   |   |   |   |
|---|---|---|---|
| Asientos delanteros de cuero con insertos de gamuza sintética                   | <span></span>   | <span></span>   | <span></span>   |
| Asientos delanteros de cuero cosidos a mano con acabado semi-anilina Rojo/Amber | <span><span><span></span></span></span> <sup>[p]</sup>  | <span></span>   | <span></span>   |
| Asientos delanteros de cuero Recaro® en negro y rojo                            | <span></span>   | <span></span>   | <span></span>   |
| Asientos delanteros de cuero Azul/Grís con insertos de alto agarre              | <span></span>   | <span></span>   | <span></span>   |
| Asiento del conductor con ajuste automático de 8 posiciones                     | <span></span>   | <span></span>   | <span></span>   |
| Asientos delanteros con calefacción   | <span></span>   | <span></span>   | <span></span>   |
| Dos asientos (elimina los dos asientos traseros individuales)                   | <span></span>   | <span></span>   | <span></span>   |
| Adornos interiores de cuero cosidos a mano con acabado semi-anilina Rojo/Amber  | <span><span><span></span></span></span> <sup>[p]</sup>  | <span></span>   | <span></span>   |
| Interior Negro/Rojo   | <span></span>   | <span></span>   | <span></span>   |
| Volante y perilla de palanca de cambio de cuero                                 | <span></span>   | <span></span>   | <span></span>   |
| Pedales con adornos de aluminio   | <span></span>   | <span></span>   | <span></span>   |
| Tapetes alfombrados GT-R®   | <span><span><span></span></span></span> <sup>[ac]</sup> | <span><span><span></span></span></span> <sup>[ac]</sup> | <span><span><span></span></span></span> <sup>[ac]</sup> |

| Sonido/Entretenimiento   |               |               |               |
|--|---------------|---------------|---------------|
| Sistema de sonido Bose® con AM/FM/CD y 11 bocinas, que incluyen 2 subwoofers | <span></span> | <span></span> | <span></span> |
| Capacidad para reproducir CDs en formato MP3/WMA y DVDs                      | <span></span> | <span></span> | <span></span> |
| Radio Satelital SiriusXM⁴  | <span></span> | <span></span> | <span></span> |
| Conexión USB para interfaz de iPod® y otros dispositivos compatibles⁷,⁸      | <span></span> | <span></span> | <span></span> |
| Audio fluido vía tecnología inalámbrica Bluetooth®e                          | <span></span> | <span></span> | <span></span> |
| Controles de sonido integrados en el volante                                 | <span></span> | <span></span> | <span></span> |
| Control del volumen sensible a la velocidad                                  | <span></span> | <span></span> | <span></span> |

| Protección/Seguridad   |               |               |               |
|--|---------------|---------------|---------------|
| Sistema Avanzado de Bolsas de Aire Nissan (AABS) con bolsas de aire delanteras suplementarias de doble función y sensores para el cinturón de seguridad y clasificación del ocupante⁹      | <span></span> | <span></span> | <span></span> |
| Bolsas de aire suplementarias para impactos laterales para el conductor y el pasajero delantero y bolsas de aire suplementarias tipo cortina para impactos laterales montadas en el techo⁹ | <span></span> | <span></span> | <span></span> |
| Cinturones de seguridad delanteros con pretensores y limitadores de carga  | <span></span> | <span></span> | <span></span> |
| Sistema LATCH (Anclajes inferiores y correas para niños)   | <span></span> | <span></span> | <span></span> |
| Construcción de la Carrocería por Zonas, con zonas de deformación delantera y trasera  | <span></span> | <span></span> | <span></span> |
| Pliegues de deformación en el capó y columna de volante con absorción de energía   | <span></span> | <span></span> | <span></span> |
| Control de Presión de los Neumáticos (TPMS)¹⁰  | <span></span> | <span></span> | <span></span> |
| Sistema Nissan Inmovilizador de Vehículos y Sistema de Seguridad de Vehículos  | <span></span> | <span></span> | <span></span> |

Estándar  <sup>[ac]</sup> Accesorio  <sup>[i]</sup> Parte del Paquete de Invierno  <sup>[p]</sup> Parte del Paquete de Interior Premium

Bilstein® y DampTronic son marcas registradas de ThyssenKrupp Bilstein GmbH. Bose® es una marca registrada de The Bose Corporation. Brembo® es una marca registrada de Freni Brembo S.p.A. Dunlop® es una marca registrada de DNA Ltd. Corporation. RAYS® es una marca registrada de RAYS Engineering. Recaro® es una marca registrada de Recaro Beteiligungs-GmbH Corporation. Zagat Survey® es una marca registrada de Zagat Survey, LLC Ltd.

## PAQUETES

|  |
|--|
| <b><span><span><span></span></span></span><sup>[p]</sup> Paquete de Interior Premium</b> |
| Asientos delanteros de cuero cosidos a mano con acabado semi-anilina Rojo/Amber          |
| Adornos interiores de cuero cosidos a mano con acabado semi-anilina Rojo/Amber           |
| Este paquete no está disponible con exterior de color Deep Blue Pearl ni Solid Red.      |

|  |
|--|
| <b><span><span><span></span></span></span><sup>[i]</sup> Paquete de Invierno</b> |
| Neumáticos run-flat Dunlop® SP Sport 7010 para todo tipo de clima¹               |
| Mezcla especial de refrigerante 50:50  |

## DIMENSIONES/CAPACIDADES/PESOS/MPG

| Dimensiones – Pulgadas |       |  |           |
|------------------------|-------|--|-----------|
| <b>Exterior</b>        |       |  |           |
| Distancia entre ejes   | 109.4 | Altura total                                 | 53.9      |
| Longitud total         | 183.9 | Ancho de vía (parte delantera/parte trasera) | 62.6/63.0 |
| Ancho total            | 74.6  |  |           |

|                          |      |
|--------------------------|------|
| <b>Aerodinámica – Cd</b> |      |
| Coeeficiente de arrastre | 0.26 |

|                                     |           |                          |           |
|-------------------------------------|-----------|--------------------------|-----------|
| <b>Interior (delantero/trasero)</b> |           |                          |           |
| Espacio para la cabeza              | 38.1/33.5 | Espacio para sentarse    | 54.7/44.9 |
| Espacio para las piernas            | 44.6/26.4 | Espacio para los hombros | 54.3/50.0 |

| Capacidades                                    |      |  |  |
|--|------|--|--|
| Volumen interior para pasajeros (pies cúbicos) | 79.0 |  |  |
| Volumen de carga (pies cúbicos)                | 8.8  |  |  |
| Tanque de combustible (galones)                | 19.5 |  |  |

| Pesos en Vacío – Lbs.  |                |                      |                      |
|------------------------|----------------|----------------------|----------------------|
|                        | <b>Premium</b> | <b>Edición Negra</b> | <b>Edición Track</b> |
| Total de peso en vacío | 3,829          | 3,818                | 3,796                |
| Distribución de peso   | 53/47          | 53/47                | 53/47                |

| Estimados de Economía de Combustible de la EPA para 2014                                   |       |  |  |
|--|-------|--|--|
| <b>MPG Ciudad/Carretera</b>  | 16/23 |  |  |
| El millaje actual puede variar según las condiciones de manejo. Uso sólo para comparación. |       |  |  |

|  |   |
|--|---|
| <p>La filosofía de Nissan en cuanto al ambiente es la siguiente: “Tratar de encontrar una simbiosis de gente, vehículos y naturaleza” con el objetivo de crear una sociedad con movilidad sostenible, hoy y en el futuro. Creamos el programa “Nissan Green Program” teniendo en cuenta ciertos objetivos, y vamos a cumplirlos. Para obtener más información, visita <b>NissanUSA.com/green</b></p> |  <p>NISSAN GREEN PROGRAM</p> |
|--|---|

<sup>[1]</sup> Utiliza siempre los neumáticos adecuados para las condiciones climáticas. Ver el Manual del Propietario para obtener más detalles. Si no se utilizan los neumáticos adecuados, podría ocurrir un accidente que provoque lesiones graves o incluso la muerte.
<sup>[2]</sup> La fibra de carbón seco requiere un mantenimiento específico. Ver el Manual del Propietario para obtener más detalles.
<sup>[3]</sup> Nunca programes el sistema mientras manejes. Es posible que los mapas GPS no sean muy detallados en todas las áreas ni reflejen las regulaciones actuales de las calles.
<sup>[4]</sup> Radio Satelital SiriusXM, NavTraffic y NavWeather requieren suscripción y se venden por separado después de un período de prueba. Aplican costos de instalación, un cargo único por activación, otros cargos e impuestos. NavTraffic sólo está disponible en mercados seleccionados. Los servicios están disponibles sólo para personas de 18 años o mayores en los 48 estados contiguos de los Estados Unidos y el Distrito de Columbia. Los cargos y programación están sujetos a cambios. La suscripción está sujeta al Acuerdo del Cliente disponible en siriusxm.com. ©2013 Sirius XM Radio Inc. Sirius, XM y todas sus marcas y logotipos relacionados son marcas de Sirius XM Radio Inc.
<sup>[5]</sup> Ayuda y conveniencia para estacionar. No puede eliminar los puntos ciegos por completo ni avisar de los objetos en movimiento. Es posible que no detecte todos los objetos. Siempre asegúrate de revisar los alrededores antes de mover el vehículo. No sustituye los procedimientos correctos para retroceder. Siempre voltea y asegúrate de poder retroceder sin ningún problema.
<sup>[6]</sup> La disponibilidad de características específicas depende de la capacidad Bluetooth® del teléfono. Para obtener detalles, por favor ver el Manual del Propietario del teléfono. La marca nominativa y logotipos de Bluetooth son propiedad de Bluetooth SIG, Inc., y el uso de los mismos por Nissan está bajo licencia.
<sup>[7]</sup> Manejar es una actividad sería que requiere de toda tu atención. Mientras manejes, nunca operes ningún aparato conectado al USB o a la entrada auxiliar de sonido.
<sup>[8]</sup> Siempre presta toda tu atención al manejar. Evita operar tu iPod® de una manera que sea una distracción durante la operación del vehículo. Ve los detalles con el concesionario.
iPod® es una marca registrada de Apple, Inc. Todos los derechos reservados. No incluye iPod.
<sup>[9]</sup> Las bolsas de aire son sólo un sistema de sujeción suplementario; siempre usa tu cinturón de seguridad. Aun con el sensor de clasificación del ocupante, los asientos de seguridad que miran hacia atrás para los niños no pueden colocarse en el asiento delantero del pasajero. Además, todos los niños menores de 12 años deben sentarse en los asientos traseros asegurados apropiadamente con los soportes para niños, en el asiento de seguridad para niños o con los cinturones de seguridad ajustados de acuerdo a su tamaño. Las bolsas de aire sólo se inflarán en ciertos accidentes. Ver el Manual del Propietario para obtener más detalles.
<sup>[10]</sup> El sistema de Control de Presión de los Neumáticos no sustituye la revisión periódica de la presión de los neumáticos.

## SELECCIÓN DE TELAS Y RUEDAS

### PREMIUM



Estándar – Asientos delanteros de cuero negro con insertos de gamuza sintética

### EDICIÓN NEGRA



Estándar – Asientos delanteros de cuero Recaro® Negro/Rojo

### EDICIÓN TRACK



Estándar – Asientos delanteros de cuero Azul/Gris con insertos de alto agarre



Opcional – Asientos delanteros de cuero cosidos a mano con acabado semi-anilina Rojo/Amber (no están disponibles con exterior de color Deep Blue Pearl ni Solid Red)



Ruedas forjadas de aleación RAYS®



Ruedas especiales negras forjadas de aleación RAYS®



Ruedas especiales negras forjadas de aleación RAYS®

## SELECCIÓN DE PINTURAS



Jet Black GAG



Super Silver KAB (opción con costo adicional)



Gun Metallic KAD



Solid Red A54



Deep Blue Pearl RAY



Pearl White QAB

El Modelo Premium, la Edición Negra y la Edición Track están disponibles en todos los colores del GT-R.

**Nissan Motor Acceptance Corporation.** Ya sea que quieras comprar o arrendar un vehículo, encontrarás tasas de interés atractivas y términos de pago flexibles que harán tu compra más accesible.

**Garantías Limitadas para Vehículos Nuevos.** La protección para tu Nissan nuevo incluye una cobertura básica de 3 años/36,000 millas (lo que ocurra primero) y una cobertura de 5 años/60,000 millas (lo que ocurra primero) para el tren de dirección. Aplican términos, condiciones y exclusiones. Ve el Folleto de Información de la Garantía para obtener detalles completos.

**Security+Plus®.** Para que tengas mayor tranquilidad, una variedad de planes de servicio prolongado te permite ajustar la cobertura a tus hábitos de manejo.

**Maintenance+Plus®.** Este plan prolongado te asegura que tu Nissan recibirá hasta 17 servicios distintos y más de 33 inspecciones diferentes en cada visita, utilizando los equipos de diagnóstico más modernos.

**Partes Genuinas Nissan.** Cuando llega el momento de un servicio técnico, cualquier reemplazo necesario se realizará usando partes Genuinas Nissan nuevas o remanufacturadas, o partes aprobadas por Nissan. Éstas son las únicas partes que están respaldadas por la garantía limitada de fábrica de Nissan.

Este folleto fue desarrollado sólo con fines generales descriptivos e informativos. Está sujeto a cambios y no constituye una oferta, representación o garantía (expresa o implícita) de parte de Nissan North America, Inc. Las partes interesadas deberían confirmar la precisión de la información relacionada a un vehículo en este folleto directamente con Nissan North America, Inc. antes de depender de ella para tomar una decisión sobre una compra. Nissan North America, Inc. se reserva el derecho de hacer cambios en cualquier momento sin previo aviso, en cuanto a los precios, colores, materiales, equipo, especificaciones y modelos y a discontinuar modelos o equipo. Debido al desarrollo continuo de productos y otros factores antes y después de la producción, el vehículo, los materiales y las especificaciones reales pueden ser distintos a los que aparecen en este folleto. Algunos vehículos se muestran con equipo opcional. Ve el vehículo real para obtener detalles más exactos. La disponibilidad y el tiempo de entrega para ciertos modelos o equipo pueden variar. Las especificaciones, opciones y accesorios pueden ser diferentes en el estado de Hawaii, en territorios de los Estados Unidos y en otros países. Para obtener información adicional sobre la disponibilidad, opciones o accesorios, visita tu concesionario Nissan o contacta a Nissan North America, Inc.

Recaro® es una marca registrada de Recaro Beteiligungs-GmbH Corporation. RAYS® es una marca registrada de RAYS Engineering. En [NissanUSA.com](http://NissanUSA.com), encontrarás demostraciones virtuales de productos, una forma de "crear tu propio Nissan", un buscador de concesionarios y más información sobre los servicios de asistencia más importantes de Nissan. O bien, si lo prefieres, puedes llamar al **1-800-NISSAN-3** para que podamos responder tus preguntas específicas sobre el GT-R o cualquier otro vehículo Nissan. Los nombres, logotipos, nombres de productos, nombres de características y refranes publicitarios de Nissan son marcas pertenecientes o autorizadas a Nissan Motor Co. Ltd. y/o a sus subsidiarias norteamericanas. **Siempre usa tu cinturón de seguridad y por favor no conduzcas en estado de embriaguez.** ©2013 Nissan North America, Inc.



Escanea esto con tu aplicación de lectura de códigos QR para ver un video de un GT-R de producción en una carrera de 24 horas en el Nürburgring. O visita [bit.ly/GTR24hours](http://bit.ly/GTR24hours)

## Nissan. Innovation that excites.™

### NISSAN GT-R®

¿No deberías manejar algo que te encante? Claro que sí. Eso es lo que inspira nuestra innovación. Examinamos cada parte de tu recorrido y nos preguntamos cómo podemos hacerlo mejor, más inteligente y más divertido. Para que cuando te subas a tu nuevo GT-R, sientas todo lo emocionante que surgió de las respuestas:

**Un V6 biturbo de 545 hp y 3.8 L.** Ensamblado a mano por un único artesano en una sala aséptica.

**Control dinámico sobre la marcha** para ajustar la transmisión, la suspensión y el control de estabilidad al instante.

**Una aerodinámica completa debajo de la carrocería** que crea una carga aerodinámica y enfría los componentes clave del tren de dirección.

**Tracción avanzada en las Cuatro Ruedas a tiempo completo** que puede proporcionar hasta el 100% de la potencia a las ruedas traseras para mejorar la sensación de dirección.

Y sigue a Nissan en:



**Innovation  
that excites**

visita [NissanUSA.com/GT-R](http://NissanUSA.com/GT-R)

Twitter® es una marca registrada de Twitter, Inc. Facebook® es una marca registrada de Facebook, Inc. YouTube® es una marca registrada de Google Inc.