



TOYOTA

SIEMPRE
MEJOR



TOYOTA
C-HR

An aerial, high-angle photograph of a city street corner. The street is paved with cobblestones and has yellow double lines. On the left is a large, ornate, light-colored building with many windows. On the right is a darker building. A motorcycle is parked on the sidewalk. Several people are walking on the street. In the foreground, a close-up profile of a man's face with a beard and blue eyes is visible, looking towards the right. The text "FLUYE POR LA VIDA URBANA" is written in white, bold, sans-serif capital letters across the middle of the image, following the curve of the street.

FLUYE POR LA VIDA URBANA



ESTILO INCONFUNDIBLE

**Audaz e innovador, personal y preciso,
lleno de formas inspiradas en la pureza
del diamante, Toyota C-HR está un
paso por delante.**



TOYOTA
C-HR

UN REGALO PARA LOS SENTIDOS

**Elegante, sensual, con estilo.
Cada detalle del Toyota C-HR
rebose vida y sentido. Incluso
parado, parece moverse.**

Sus impresionantes faros frontales LED incorporan unos llamativos intermitentes LED "secuenciales"*.
* Equipamiento opcional.



CON TODO LUJO DE DETALLE

Asientos de cuero y acabados premium. Sus exclusivos elementos fluyen para formar un interior armonioso*.





*Toma el control con la elegancia de los diamantes
que inspiran el interior de Toyota C-HR.*

* Disponibilidad según acabados.



VIVO Y CONECTADO

Las formas del habitáculo fluyen sin interrupción hacia el salpicadero, donde tú estás al mando.

Gracias a la reproducción continua y los servicios conectados en tiempo real,
con Toyota Touch® 2 puedes disfrutar al máximo de tu música.

La intuitiva pantalla táctil de 8 pulgadas
ofrece una claridad excepcional.



Profundidad, melodía, energía, pureza.

El sistema de audio JBL ha sido desarrollado a medida para Toyota C-HR mostrando la música tal como el artista la ha concebido*.

576 VATIOS DE PASIÓN



* Equipamiento opcional.



Un amplificador estéreo de ocho canales y 576 vatios, nueve altavoces y unas guías acústicas (tweeters) patentadas por JBL y exclusivas de Toyota C-HR solo pueden significar una cosa: disfrutar de la música en estado puro.

EN LA CIUDAD COMO EN CASA

La agilidad de un dinámico compacto
con la confianza de un todocamino:
siente el aplomo y la precisión
del Toyota C-HR.







SIEMPRE EN MOVIMIENTO

Circula con inteligencia. Con un suave y eficiente sistema híbrido, una respuesta fluida y controlada, te sentirás uno con la ciudad.





TU CARRETERA, TU VIDA

No importa de dónde saques la energía, lo importante es cómo la canalices.

**TOYOTA C-HR
HYBRID**

**125H
e-CVT**

Potencia

**90 kW
122 cv**

Consumo*

3,8–3,9 l/100 km

Emisiones CO₂*

86–87 g/km

Aceleración
0–100 km/h

11 segundos

Disponible en

**Active, Advance
y Dynamic Plus**

* Ciclo combinado.



HYBRID

A PRUEBA DE IMPREVISTOS

La tecnología Toyota Safety Sense te ofrece protección sin límite en cualquier situación.



Sistema de seguridad pre-colisión con detector de peatones

Si se detecta posibilidad de colisión, se activan unos avisos sonoros y visuales, así como la asistencia de frenado. Si el conductor no reacciona a tiempo, los frenos se activan automáticamente para evitar o mitigar la colisión.



Avisador de cambio involuntario de carril

Detecta las marcas del carril en la vía y advierte al conductor mediante avisos sonoros y visuales en caso de que el vehículo empiece a desviarse del carril sin poner el intermitente.



Gestor automático de luces de carretera

Detecta los vehículos que se acercan en sentido contrario y los que van por delante, así como la iluminación de las calles, para alternar automáticamente luces cortas y largas, para una conducción nocturna más segura.



Sistema de reconocimiento de señales de tráfico

Detecta las señales de circulación y refleja en la pantalla TFT información importante, como el límite de velocidad en cada momento. El sistema emite asimismo un aviso visual y sonoro si no respeta las señales de tráfico.



Control de cruceo adaptativo

Ajusta automáticamente la velocidad y mantiene una distancia segura con el vehículo de delante, de forma que el conductor no acabe tan cansado en largos trayectos por autopista.







ACTIVE, DYNAMIC PLUS y ADVANCE,
encuentra el que mejor se ajuste
a tu vida.



ACTIVE



EQUIPAMIENTO EXTERIOR

- Faros antiniebla delanteros
- Faros delanteros con función "Follow Me Home"
- Luces de circulación diurna con tecnología LED
- Llantas de aleación de 17"
- Retrovisores exteriores plegables eléctricamente

EQUIPAMIENTO INTERIOR

- Avisador de cambio involuntario de carril
- Cámara de visión trasera
- Climatizador bizona
- Pantalla TFT 4,2" a color en cuadro de mandos
- Control de crucero adaptativo
- Control inteligente de luces de carretera (AHB)
- Reconocimiento señales de tráfico
- Retrovisor interior electrocromático

- Sensores de luz y lluvia
- Sistema de seguridad precolisión con detector de peatones

TOYOTA
C-HR





ADVANCE



EQUIPAMIENTO EXTERIOR
(Adicional al Active)

- Cristales traseros y laterales traseros oscurecidos
- Llantas de aleación de 18"

- Asientos delanteros calefactables
- Ajuste lumbar eléctrico en asiento del conductor

- Sistema de audio premium JBL
- Detector de ángulo muerto (BSM)
- Alerta de tráfico trasero (RCTA)

EQUIPAMIENTO INTERIOR
(Adicional al Active)

- Tapicería de cuero parcial marrón
- Sistema avanzado de asistencia al aparcamiento (SIPA)

OPCIONALES
Pack Advance Plus

- Faros delanteros y traseros con tecnología LED
- Faros antinieblas con tecnología LED
- Intermitentes delanteros LED secuenciales



DYNAMIC PLUS



EQUIPAMIENTO EXTERIOR (Adicional al Advance)

- Faros delanteros y traseros con tecnología LED
- Faros antinieblas con tecnología LED
- Intermitentes delanteros LED secuenciales
- Pintura bitono (techo negro)

EQUIPAMIENTO INTERIOR (Adicional al Advance)

- Detector de ángulo muerto (BSM)
- Alerta de tráfico trasero (RCTA)
- Sistema de audio premium JBL
- Tapicería de cuero negro



TOYOTA CUSTOM



2.
3.

1.



Refuerza su potente imagen exterior con los packs de carrocería TOYOTA CUSTOM:

1.

Pack SUV:
Añade defensa delantera,
estribos laterales y difusor
trasero.

2.

Pack URBAN:
Embellecedores en la parte
inferior del paragolpes
delantero, laterales
y difusor trasero.

3.

Pack SPORT:
Incluye faldones delantero,
trasero y laterales.



**Adáptalo a tu estilo con el programa
de personalización TOYOTA
CUSTOM. Preparado por
dentro y fuera para tu
aventura diaria.**



4.

Toyota Touch® 2 & GO:
Con el navegador Toyota
Touch® 2 & GO, no solo
contaras con el mejor
copiloto para no perderte,
además incluye multitud de
aplicaciones y servicios que
harán tus desplazamientos
más fáciles.

5.

Protector de maletero:
Un extra de protección
ante la suciedad.



4.

5.

040 Bianco Classic



070 Bianco Perlado*



1K0 Gris Diamante[§]



COLORES

* Pintura perlada.

§ Pintura metalizada.

La disponibilidad de colores varía en función del acabado.



1F7 Plata^s



1G3 Gris Grafito^s



209 Negro Azabache^s



3T3 Rojo Tokio^s



4U3 Bronce Tierra^s



8X2 Azul Nébula^s



BITONO

2NH Bitono Azul Nébula^s y techo negro



2NA Bitono Blanco Perlado* y techo negro



2NB Bitono Gris Grafito§ y techo negro



2NK Bitono Gris Diamante§ y techo negro

* Pintura perlada.

§ Pintura metalizada.

La disponibilidad de colores
varía en función del acabado.



LLANTAS



Llantas de aleación de 18" Dynamic
con neumáticos 225/50R/18
De serie en Dynamic Plus



Llantas de aleación de 17"
con neumáticos 215/60R/17
De serie en Active



Llantas de aleación de 18" Advance
con neumáticos 225/50R/18
De serie en Advance



Llantas de aleación 18"
multirradio negras*
Opcional en todos los acabados

Llantas de aleación de 18"
multirradio plata*
Opcional en todos los acabados

* Embellecedor central opcional.

TAPICERÍAS



Tela negra
De serie en Active



Cuero parcial marrón
De serie en Advance



Cuero negro
De serie en Dynamic Plus



Cuero negro
Opcional en Advance



**Cuero negro con inserciones
antracita**
Opcional en Advance



El toque final para satisfacer todas las necesidades. Añade un plus de practicidad con:

1.

Barras portaequipajes:
Construidas en un sólido perfil de aluminio y seguros bloqueos con llave. Sobre las barras se puede instalar un porta esquís/tabla snowboard o un cofre portaobjetos.

2.

Cofre portaobjetos:
Gran capacidad de carga y diseño aerodinámico. Un espacio extra para las vacaciones o para tus escapadas a la montaña.

3.

Portabicicletas trasero:
En acero de alta resistencia para transportar con seguridad 2 bicicletas.

4.

Placa acero pulido:
Protege la pintura del parachoques trasero al deslizar cargas pesadas o incómodas en el maletero.

ACCESORIOS



- 1.
- 2.
- 3.
- 4.



ESPECIFICACIONES

CONSUMOS Y EMISIONES

125H e-CVT

Consumo combinado (l/100 km)	3,8*/3,9
Consumo urbano (l/100 km)	3,4*/3,5
Consumo extra urbano (l/100 km)	4,1
Combustible	Gasolina 95 octanos o más
Capacidad del depósito (l)	43
CO ₂ combinado (g/km)	86*/87
CO ₂ urbano (g/km)	78
CO ₂ extra urbano (g/km)	92*/93
Clasificación	EURO 6
Monóxido de carbono, CO (mg/km)	128
Hidrocarburos, THC (mg/km)	20,2
Oxidos nitrosos, NOX (mg/km)	9,6
Ruido dB (A)	66,7

Los niveles de consumo de combustible así como de emisiones de CO₂ se miden en un entorno controlado, de acuerdo con los requisitos del reglamento 2007/46 (incluidas sus enmiendas), sobre la versión básica de cada motorización. Para más información, o si está interesado en los valores de un vehículo con distinto acabado, por favor contacte con Toyota España S.L.U. o su concesionario Toyota. El tipo de conducción junto con otros factores (condiciones de la carretera, tráfico, condición del vehículo, equipamiento instalado, carga, número de pasajeros, etc.) juega un papel en el consumo de combustible y emisiones de CO₂.

MOTOR

125H e-CVT

Motor	2ZR-FXE
Número de cilindros	4 en línea
Sistema de alimentación	Inyección electrónica
Cilindrada (cc)	1798
Diámetro x carrera (mm x mm)	80,5 x 88,3
Relación de compresión	13:1
Par máximo (Nm/rpm)	142/3600
Potencia máxima (kW)	90
Potencia máxima (CV DIN)	122

COMPORTAMIENTO

Velocidad máxima (km/h)	170
Aceleración 0-100 km/h (seg.)	11
Coefficiente aerodinámico de penetración	0,32

SUSPENSIÓN

Suspensión delantero	MacPherson
Suspensión trasera	Doble trapecio

FRENOS

125H e-CVT

Frenos delanteros	Discos ventilados
Frenos traseros	Discos macizos

CAPACIDAD DE CARGA

Capacidad del maletero (l)	377
----------------------------	-----

DIMENSIONES Y PESOS

Longitud total (mm)	4360
Anchura total (mm)	1795
Altura total (mm)	1555
Anchura de vía delantera (mm)	1550*/1540
Anchura de vía trasera (mm)	1570*/1560
Batalla (mm)	2640
Diámetro de giro (m)	10,4
Peso en orden de marcha (kg)	1455*/1495
Peso máximo autorizado (kg)	1860
Capacidad de remolque con freno (kg)	725
Capacidad de remolque sin freno (kg)	725

NEUMÁTICOS Y LLANTAS

ACTIVE

ADVANCE

DYNAMIC PLUS

Llantas de aleación de 17" con neumáticos 215/60R/17	●	–	–
Llantas de aleación de 18" con neumáticos 225/50R/18	–	●	●
Kit de reparación de pinchazos	●	●	●

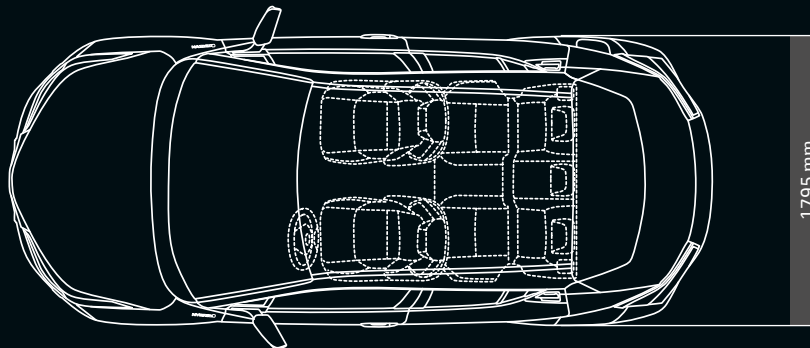
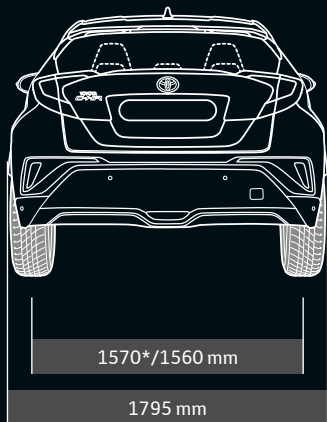
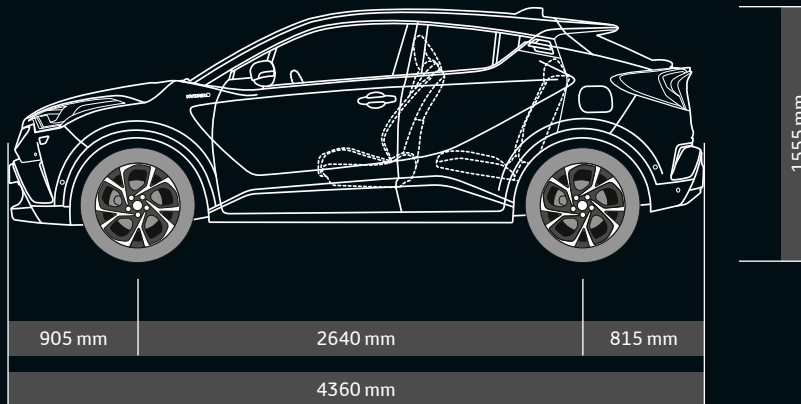
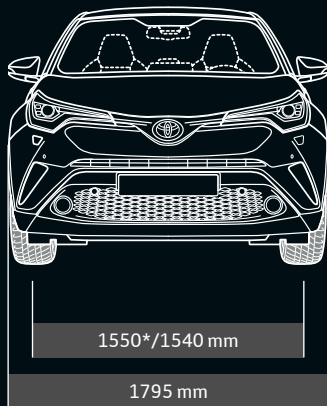
● = De serie

○ = Opción

– = No disponible

* Llanta 17".

ESPECIFICACIONES



* Llanta 17".

EQUIPAMIENTO

DISEÑO EXTERIOR

ACTIVE
ADVANCE
DYNAMIC PLUS

Guía de luz LED en faros delanteros	—	○	●
Intermitentes delanteros LED secuenciales	—	○	●
Cristales traseros oscurecidos	—	●	●
Techo negro	—	—	●

EXTERIOR

Luces delanteras con función Follow me home	●	●	●
Sensor de luz	●	●	●
Sensor de lluvia	●	●	●
Faros delanteros Full LED	—	○	●
Faros antiniebla delanteros halógenos	●	●	—
Faros antiniebla delanteros LED	—	○	●
Ópticas traseras con tecnología LED	—	○	●
Luces de circulación diurna con tecnología LED	●	●	●

DISEÑO INTERIOR

Salpicadero en tonalidad marrón	—	●	—
Salpicadero en tonalidad violeta	—	—	●
Línea decorativa en salpicadero en color azul	—	—	●
Volante en cuero	●	●	●
Pomo de palanca de cambio en piel	●	●	●
Apoyabrazos en consola central marrón	—	●	—
Apoyabrazos en consola central violeta	—	—	●
Inserciones interiores marrones en puerta	—	●	—
Inserciones interiores violeta en puerta	—	—	●

INTERIOR

ACTIVE
ADVANCE
DYNAMIC PLUS

Cámara de visión trasera	●	●	●
Climatizador bizona	●	●	●
Ionizador de aire Nano-e	—	●	—
Retrovisor interior electrocromático	●	●	●
Asientos delanteros calefactables	—	●	●
Sistema de entrada y arranque sin llave – Smart Entry	●	●	●
Elevalunas eléctricos con función un toque	●	●	●
Display multi-información TFT a color de 4,2"	●	●	●

MULTIMEDIA

Pantalla táctil multifunción de 8"	●	●	●
Sistema multimedia Toyota Touch® 2	●	●	●
6 altavoces	●	●	—
9 altavoces	—	○	●
Sistema de audio premium JBL	—	○	●
Conector USB	●	●	●
Sistema manos libres Bluetooth®	●	●	●

SEGURIDAD

Sistema de seguridad precolisión con detector de peatones	●	●	●
Avisador de cambio involuntario de carril	●	●	●
Reconocimiento de señales de tráfico	●	●	●
Control inteligente de luces de carretera	●	●	●
Control de crucero adaptativo	●	●	●
Sistema inteligente de asistencia al aparcamiento	—	●	●

● = De serie ○ = Opción — = No disponible

DESAFÍO MEDIOAMBIENTAL TOYOTA PARA 2050

Toyota ha marcado seis retos medioambientales que deben superarse antes de 2050 a fin de alcanzar un desarrollo sostenible de mano de la sociedad.



Desafío 1

Eliminar las emisiones de CO₂ de los vehículos nuevos.



Desafío 2

Eliminar las emisiones de CO₂ durante el ciclo de vida del vehículo.



Desafío 3

Eliminar las emisiones de CO₂ de las fábricas.



Desafío 4

Reducir al mínimo y optimizar el uso de agua.



Desafío 5

Construir una sociedad y sistemas basados en el reciclaje.



Desafío 6

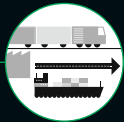
Construir una sociedad futura en armonía con la naturaleza.

LA VISIÓN MEDIOAMBIENTAL DEL CICLO DE VIDA DE TOYOTA



Diseño y fabricación

En la fase de diseño se analizan todos los detalles de nuestros vehículos para asegurar el mínimo impacto medioambiental posible a lo largo de su ciclo de vida.*



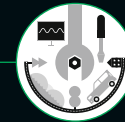
Logística

Toyota trata siempre de emplear los sistemas logísticos y de entrega más eficientes y respetuosos con el medio ambiente.



Concesionarios

La mejora de la eficiencia medioambiental de la red de concesionarios Toyota es un compromiso constante.



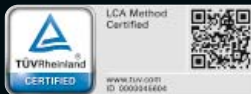
Uso y mantenimiento

Una conducción más eficiente de tu Toyota y el uso de piezas originales puede ayudarte a ahorrar dinero y a reducir el impacto sobre el medio ambiente.



Reducir, reutilizar, reciclar

El 95 % de Toyota C-HR se puede reutilizar y recuperar, y el 100 % de los materiales están codificados para un desguace más sencillo. Además se han eliminado completamente cuatro metales pesados de acuerdo con la Directiva europea 2000/53/CE.



* El Análisis del ciclo de vida del nuevo Toyota C-HR (motor de tipo 8NR-FTS), en comparación con un modelo equivalente, muestra una disminución de las emisiones de los contaminantes siguientes: 2,5 % de CO₂ (dióxido de carbono), 34,3 % de NO_x (óxido de nitrógeno) y 3,4 % de SO_x (óxido de azufre).

La metodología LCA de Toyota, que se aplica a nuestros turismos, fue analizada y aprobada por TÜV Rheinland, y se ha sido certificado que cumple las normas ISO14040/14044.



Toyota C-HR se fabrica con los más altos niveles de calidad en TMMT en Sakarya (Turquía).



TOTAL TRANQUILIDAD CON TOYOTA



Chequeo integral del sistema híbrido (HHC)

Nos complace ofrecerte la cobertura Hybrid Battery Extra Care[§] una vez al año o cada 15.000 km (lo que suceda antes) durante diez años desde la fecha de matriculación.



Servicio de calidad de Toyota

El concesionario de Toyota más cercano te informará de los requisitos de mantenimiento de tu vehículo. Necesitará una revisión de Salud y seguridad al menos una vez cada dos años o cada 30.000 km (lo que suceda antes). También es precisa una revisión intermedia cada año o cada 15.000 km.



Bajo coste de mantenimiento

Todos los vehículos Toyota están diseñados y fabricados para reducir al máximo los gastos de mantenimiento.



Piezas originales de Toyota

Para asegurar la calidad Toyota, solo se utilizan en tu vehículo componentes auténticos y aprobados.



Accesorios Toyota

Los accesorios auténticos Toyota se diseñan y se fabrican con el mismo cuidado, calidad y atención a los detalles que los vehículos Toyota. Todos los accesorios cuentan con tres años de garantía si se adquieren junto con el vehículo.[§]



Garantía completa de Toyota

Los vehículos nuevos Toyota cuentan con una garantía de tres años/100.000 km, que cubre cualquier defecto debido a un fallo de fabricación.



Toyota Eurocare

Conduce con total tranquilidad con la asistencia en carretera Toyota Eurocare, gratuita durante tres años en 40 países europeos.



Mayor seguridad Toyota

El completo sistema de seguridad de Toyota soporta la estricta prueba de ataque de cinco minutos de las compañías de seguros.

[§] Consulta en tu concesionario los detalles concretos del Programa de servicio híbrido de Toyota.

[§] Consulta en tu concesionario los detalles concretos de la garantía.



TOYOTA

**SIEMPRE
MEJOR**

NUEVO TOYOTA C-HR. BRILLANTE.

www.toyota.es



Escanea el código
QR para continuar
tu experiencia
Toyota C-HR.

Según nuestra información, todos los datos incluidos en este catálogo son correctos en el momento de ir a imprenta. Los detalles sobre las especificaciones y el equipamiento ofrecidos en este catálogo están sujetos a las condiciones y requisitos locales y, por tanto, pueden variar en los modelos disponibles en su zona. Consulte en el concesionario más cercano los detalles sobre las especificaciones y el equipamiento locales. • Los colores de la carrocería pueden variar ligeramente con respecto a las fotografías impresas en este catálogo. • La legibilidad de los códigos QR existentes en este catálogo puede variar en función del escáner utilizado. Toyota no se hace responsable en caso de que el dispositivo no pueda leer los códigos QR. • Toyota España S.L.U. se reserva el derecho de modificar cualquier detalle sobre las especificaciones y el equipamiento sin previo aviso. • © 2017, Toyota España S.L.U. • Esta publicación no puede reproducirse por ningún medio, ni total ni parcialmente, sin el consentimiento previo por escrito de Toyota España S.L.U.