



Das Auto.

Nuevo Beetle Cabrio



SUÉLTATE EL PELO LOS 365 DÍAS
DEL AÑO.



SEEMORE

Descarga en tu iPhone®, Ipad® o teléfono móvil con Android la app VW seeMore, que obtendrás de forma gratuita en App Store o Play Store. Tras la instalación y con la app abierta, mantén tu smartphone a 10-15 cm en sentido horizontal sobre la imagen que contenga el icono seeMore y acerca y aleja muy ligeramente tu teléfono o dispositivo de forma horizontal. El sistema autofocus de tu cámara integrada lo leerá y con tan solo ir al botón "start" que aparecerá, la aplicación se iniciará. ¡Que te diviertas!



Imagen muestra equipamiento opcional con sobreprecio.



**EQUIPAMIENTO
DE SERIE**
BEETLE CABRIO

PÁGINA 6



'50s EDITION
THE STYLISH

PÁGINA 18



'70s EDITION
THE ELEGANT

PÁGINA 30



R-LINE
DEPORTIVO

PÁGINA 40



**ACCESORIOS
Y LIFESTYLE**

PÁGINA 46



PRESTACIONES
MOTORES

PÁGINA 56



COMBINACIONES
PINTURAS
Y TAPIZADOS

PÁGINA 58



EQUIPAMIENTOS

PÁGINA 62



Escanea la imagen
y descubre más
sobre el nuevo
Beetle Cabrio

THE BEETLE

CABRIOLET

QUEDAN INAUGURADOS LOS JUEGOS DE VERANO.

TODOS CONOCEMOS EL PODER DE SEDUCCIÓN DEL SOL. SU ATRACTIVO NO ES NINGÚN SECRETO. EL SOL HACE QUE NUESTRO CUERPO GENERE UNA SUSTANCIA QUÍMICA QUE NOS HACE SENTIR MÁS FELICES. EN EL NUEVO BEETLE CABRIO, SOLO SE NECESITAN 9,5 SEGUNDOS PARA DARLE LA BIENVENIDA AL SOL, EL TIEMPO QUE TARDA EN ABRIRSE LA CAPOTA.



Imagen muestra equipamiento opcional con sobreprecio.

AL CIELO EN 9,5 SEGUNDOS.

EN EL NUEVO BEETLE CABRIO, TODO EMPIEZA ANTES DE LLEGAR A LA CARRETERA, EXACTAMENTE ELIGIENDO ENTRE SEIS ACABADOS DIFERENTES -BEETLEMANÍA, DESIGN, SPORT, '50s EDITION, '70s EDITION Y R-LINE- E INFINITAS POSIBILIDADES DE CONFIGURACIÓN. DESPUÉS, BASTAN 9,5 SEGUNDOS PARA DESCUBRIR LA LIBERTAD ABSOLUTA. MIENTRAS LA CAPOTA SE ABRE, ES FÁCIL COMPRENDER QUE EL SOL SERÁ EL MEJOR COMPAÑERO DE VIAJE. AUNQUE SI EL TIEMPO NO ACOMPAÑA, LA DEPORTIVIDAD Y LA POTENCIA SIGUEN GARANTIZANDO UNA EXPERIENCIA INCREÍBLE: EL NUEVO BEETLE CABRIO ES UN COCHE PARA DISFRUTAR DE SOL A SOL, INCLUSO SI LLUEVE.

EXTERIOR



Inscripción "Beetle" en la zaga. Como alternativa se puede escoger entre la inscripción "Volkswagen"* o "Escarabajo". | o

*De serie en '70s Edition.



Los faros Bi-Xenon con luz de marcha diurna de tecnología LED, proporcionan al diseño del Beetle algo más que un aspecto impactante. En combinación con los faros antiniebla de serie que incluyen luz de giro para favorecer la iluminación de la calzada. | o



Escanea la imagen y descubre más sobre el nuevo Beetle Cabrio



La capota se puede abrir automáticamente en tan solo 9,5 segundos siempre que no se hayan sobrepasado los 50 km/h. La luna trasera de cristal y el material insonorizante del habitáculo, reducen los molestos ruidos exteriores. Además, es extremadamente resistente a las inclemencias meteorológicas. Dependiendo del color de la carrocería, la capota de lona está disponible en Negro o Beige Nutria. | B

Imagen muestra equipamiento opcional con sobreprecio.

TODO ESCARABAJO VA HACIA
EL SOL POR INSTINTO. ESTÁ EN
SU ADN.





UNA INVITACIÓN QUE NO PODRÁS RECHAZAR.

En el Beetle Cabrio, disfrutarás del verano más que nunca. Siempre y cuando hayas abierto la capota. Gracias a la mayor inclinación del parabrisas, el **habitáculo proporciona al conductor** una sensación de gran amplitud y exclusividad. Cuando los rayos de sol se reflejan en el salpicadero, proporcionan al interior una luminosidad realmente extraordinaria. | **B**

La imagen muestra equipamiento opcional con sobreprecio.



El **deflector de viento** protege contra las molestas turbulencias de aire. Si se desea, puede guardarse de forma segura y ocupando poco espacio en el maletero. | **O**

De serie para Sport TSI 210 CV.

El **sistema de protección antivuelco** permanece activo tanto con el techo abierto como cerrado. En caso de accidente, sus perfiles de apoyo traseros se extienden automáticamente en milésimas de segundo y, junto al sofisticado sistema de airbags, proporciona una protección integral de los ocupantes. | **B**



El **sistema de radionavegación RNS 510** además de los mapas preinstalados de serie, dispone de mando por voz, navegación mediante imágenes, pantalla táctil, pantalla en color de gran tamaño, lector de DVD, disco duro de 30 Gb, lector de tarjetas SD y toma Aux-In. | **O**



Además de las señales acústicas, la pantalla reproduce con gran realismo las imágenes que proporciona la **cámara de marcha atrás Rear Assist¹⁾**, ofreciendo una gran visibilidad en la parte trasera del vehículo y permitiendo así que el conductor aparque fácilmente. Gracias a la representación en alta resolución, se aprecian incluso obstáculos de baja altura tales como los bordillos. | **O**

¹⁾ Se introducirá más adelante. Solo está disponible en combinación con la radio RCD 510 o el sistema de radionavegación RNS 315 o bien RNS 510. La imagen muestra el sistema de radionavegación RNS 315.

TAMBIÉN LAS DECISIONES DIFÍCILES PUEDEN SER DIVERTIDAS.



Llanta de aleación ligera de 16 pulgadas "Mikca" con neumáticos 215/60 R16 | **B**



Llanta de aleación ligera de 17 pulgadas "Elba 73" con neumáticos 215/55 R17. | **S**



Llanta de aleación ligera de 17 pulgadas "Talaia" con cinco radios dobles y neumáticos 215/55 R17. | **D**



Llanta de aleación ligera de 17 pulgadas "Type One Design Black" en negro con neumáticos 215/55 R17. | **50⁺** | **O**
 Disponible opcionalmente para Design en blanco.



La llanta de aleación ligera de 18 pulgadas "PG Design" en color negro, con superficie abrillantada y neumáticos 235/45 R18, aporta una dosis extra de dinamismo. | **R** | **O**



Llanta de aleación ligera de 18 pulgadas "Disc" con tapacubos cromados y neumáticos 235/45 R18. | **70⁺** | **O**



La llanta de aleación ligera de 19 pulgadas "Tornado" en color negro, con neumáticos 235/40 R19 y superficie abrillantada, remarca el carácter deportivo del Beetle Cabrio. | **O**

Opcional solo disponible para Sport 210 CV y R-Line 210 CV



NUNCA ANTES LA REBELDÍA HABÍA SIDO TAN SEDUCTORA.

SI PIENSAS EN LOS 50, TE VIENE A LA CABEZA EL ROCK 'N' ROLL, LA REBELDÍA Y EL INDIVIDUALISMO DE LA ÉPOCA. TAMBIÉN LAS BLUSAS, LOS TUPÉS, LAS CAMISAS A CUADROS Y LOS TEJANOS. MUCHAS DE ESTAS TENDENCIAS SIGUEN MARCANDO ESTILO Y PROBABLEMENTE NUNCA PASARÁN DE MODA. PERO HAY ALGO QUE TAMBIÉN MARCÓ AQUELLA ÉPOCA, Y QUE HA VUELTO INSPIRÁNDOSE EN ELLA. ES EL NUEVO BEETLE CABRIO '50s EDITION. IGUAL QUE ENTONCES, HA VENIDO A NUESTROS DÍAS PARA TRASLADAR A LA CARRETERA EL ESTILO Y LA ACTITUD DESENFADADA DE AQUELLOS MARAVILLOSOS AÑOS.



EL ESTILO DE LOS AÑOS 50.

LOS 50 FUERON UNA ÉPOCA COOL. LOS JÓVENES MOSTRABAN AL MUNDO CON DESCARO SU FUERTE PERSONALIDAD LUCIENDO PEINADOS EXTRAVAGANTES Y ROPA PROVOCADORA. POR AQUEL ENTONCES, EL ESCARABAJO YA SE HABÍA CONVERTIDO EN UN ICONO QUE, IGUAL QUE LOS JÓVENES DE LA ÉPOCA, NO PASABA DESAPERCIBIDO. POR ESO, AHORA, EL ICONO HA VUELTO A LOS 50, PARA INSPIRARSE EN ELLOS PERO ADAPTADO A NUESTRO TIEMPO. EL NUEVO BEETLE CABRIO '50s EDITION CON SU CAPOTA Y COLOR EXTERIOR EN COLOR NEGRO, TIENE TANTA PERSONALIDAD COMO LOS JÓVENES DE ENTONCES Y, AL IGUAL QUE ELLOS, EN SU ATRACTIVO RADICA SU PODER.



La **inscripción "50s"** en ambos laterales identifica al Beetle Cabrio como un modelo especial con un equipamiento característico. | **50s**

Las **carcasas cromadas** de los retrovisores exteriores aportan un estilo y una estética inconfundible. | **50s**

Las **llantas de aleación ligera de 17 pulgadas "Type One Design Black"** con neumáticos 215/55 R17, atraen todas las miradas gracias a su diseño clásico. | **50s**



UN REBELDE, SI ES AUTÉNTICO,
PUEDE RESULTAR IRRESISTIBLE.





LOS 50 SE MERECIÁN UN REVIVAL COMO ÉSTE.

Cuando entres en el nuevo Beetle Cabrio '50s Edition, tendrás la sensación de volver a los años 50, pero con un equipamiento totalmente moderno. El impactante salpicadero en negro brillante y la placa del volante también en negro y con numerosos elementos cromados, convierten cada trayecto en un viaje a los 50. Eso sí, un viaje tan contemporáneo que en aquellos años no se podía ni soñar. La calefacción en los asientos delanteros y el sistema de climatización Climatronic son solo algunos ejemplos. | **50^S**

La imagen muestra equipamiento no disponible para la versión '50s del mercado español.



VIVE DENTRO LO QUE ANTES BUSCABAS FUERA.

En los años 50, el coche era un símbolo de libertad. Para ello, solo hacía falta poner el coche en marcha y dejarse llevar. Unos los utilizaban para ir de picnic con la novia, otros para salir a dar vueltas en coche por la ciudad, o incluso para escaparse de ella y tomar el aire. Resulta extraño poder revivir aquellos maravillosos años en el Beetle Cabrio '50s Edition, aunque quizás ni siquiera los hayas vivido. La diferencia es que ahora, gracias a los cómodos asientos deportivos color Beige Nutria en cuero "Vienna", al reposabrazos central y a los apoyabrazos de las puertas del mismo color, quizás cuando llegues a tu destino solo quieras volver a la carretera otra vez. El volante, el pomo de la palanca de cambio y la empuñadura del freno de mano en cuero, también harán más difícil que te decidas entre bajarte del coche o seguir conduciéndolo. | **50s**

La imagen muestra equipamiento no disponible para la versión '50s del mercado español.

the elegant

ICONO DEL DISEÑO.

LA ARQUITECTURA DE LOS AÑOS 70 DABA PRIORIDAD A LA FUNCIONALIDAD DE SUS CONSTRUCCIONES. DOS DE SUS CARACTERÍSTICAS MÁS IMPORTANTES SON LAS LÍNEAS SENCILLAS Y LAS FORMAS REDUCIDAS Y MINIMALISTAS. POR ESO, EL NUEVO BEETLE CABRIO '70s EDITION HA SIDO DISEÑADO CON LA ELEGANCIA, EL ESTILO ATEMPORAL Y LA FUNCIONALIDAD QUE TANTO CARACTERIZARON AQUELLA ÉPOCA. NUESTROS INGENIEROS HAN CREADO ESTE COCHE CON UNA ÚNICA FINALIDAD: LA DIVERSIÓN. ASÍ QUE NO ESPERES MÁS, DESPLIEGA LA CAPOTA Y LUCE BAJO EL SOL TODO EL BRILLO DEL NUEVO BEETLE CABRIO '70s EDITION.



COMO EL DISEÑO DE LOS 70: ELEGANTE HASTA EL MÁS MÍNIMO DETALLE.

EL BEETLE CABRIO '70s EDITION TRANSMITE SOFISTICACIÓN LO MIRES POR DONDE LO MIRES. CON SU PINTURA MARRÓN DAKAR O GRIS PLATINO, AMBAS METALIZADAS, EN COMBINACIÓN CON LA CAPOTA EN COLOR BEIGE NUTRIA, DAN COMO RESULTADO EL CARACTERÍSTICO ESTILO DE DISEÑO SETENTERO. PERO SIN PERDER LA INCONFUNDIBLE ESENCIA DE SU PERSONALIDAD QUE LE HACE SER CONSIDERADO NO SOLO UN COCHE, SINO TAMBIÉN UN ICONO.

EXTERIOR



70s - De serie en '70s Edition



Un detalle que identifica que este Beetle Cabrio es un modelo especial con equipamiento específico es la **inscripción "70s"** en los laterales delanteros. | 70s

La **llanta de aleación ligera de 18 pulgadas "Disc"** con neumáticos 235/45 R18, es una reinterpretación moderna del estilo de los años setenta | 70s

La **funda protectora**, a juego con el interior en Beige Nutria, es una cubierta resistente a las inclemencias meteorológicas que se extiende sobre la capota cuando el Beetle Cabrio está descapotado. No solo protege contra la suciedad, sino que además es un elemento importante que configura la estética del vehículo. | 70s



UN ACOMPAÑANTE CON CLASE.





LA PRIMERA IMPRESIÓN ES IMPORTANTE. LA SEGUNDA DEFINITIVA.

El nuevo Beetle Cabrio '70s Edition llama la atención tanto por fuera como por dentro. Con un confortable tapizado de sus asientos deportivos en cuero "Vienna", con los reposabrazos color Beige Nutria y con asientos calefactables, podrás disfrutar de una agradable calidez sin necesidad de abrir la capota, y sin la ayuda del sol. Además, su diseño en combinación con el impactante salpicadero en el color de la carrocería, da como resultado una atmósfera de lo más acogedora. El volante multifunción, el pomo de la palanca de cambio y la empuñadura del freno de mano también están revestidos en cuero. Y si a todo esto le sumamos el elegante marco del cuadro de instrumentos, y los aros cromados alrededor del velocímetro, cuentarrevoluciones e indicador del nivel de combustible, el resultado solo podía ser uno: un interior tan único y auténtico como la década de los setenta. | **70s**

La imagen muestra equipamiento no disponible para la versión '70s del mercado español.

REPLANE



Escanea la imagen
y descubre más
sobre el nuevo
Beetle Cabrio



LA DEPORTIVIDAD, UNA CUALIDAD ESPECIALMENTE CODICIADA.

LOS GRANDES DEPORTISTAS SABEN APROVECHAR SUS CUALIDADES PARA ADAPTARSE A CUALQUIER SITUACIÓN. LLUEVA, NIEVE O SALGA EL SOL, DAN LO MEJOR DE ELLOS Y OFRECEN EL MEJOR ESPECTÁCULO. CON EL NUEVO BEETLE CABRIO R-LINE, SUCEDE LO MISMO. CON CAPOTA O SIN CAPOTA, SUS EQUIPAMIENTOS DEPORTIVOS HACEN QUE MIRARLO SEA UN ESPECTÁCULO Y CONDUCIRLO, PURA DIVERSIÓN.

El nuevo Beetle Cabrio R-Line no pierde su personalidad y, al mismo tiempo, adquiere un carácter aún más deportivo. En el frontal, destaca el **parachoques R-Line** con entradas de aire color negro y marcos cromados en los intermitentes. Igualmente dinámicas se muestran las llantas de aleación ligera de 18 pulgadas "PG Design" o las llantas de aleación ligera de 19 pulgadas "Tornado" opcionales* que se muestran en la imagen. Con los faldones laterales y las carcasas de los retrovisores exteriores del color de la carrocería, así como la **inscripción "R-Line"** en los laterales delanteros, el Beetle Cabrio adquiere un carácter singular que continúa en la zaga con el **parachoques específico R-Line** y el impactante difusor. | R

Los **asientos deportivos delanteros** con los respaldos centrales en tela "Kyalami" y los resaltes interiores en tela "San Remo" son un componente más del acabado **R-Line**. Además, las costuras decorativas en Gris Arte e inscripción **"R-Line"** en el reposacabezas aportan al conjunto un aspecto impactante. | R

*Disponibles opcionalmente solo para la versión de 210 CV.



Equipamiento de serie/Beetlemania | **B** De serie en Design | **D** De serie en Sport | **S** De serie en '50s Edition | **50S** De serie en '70s Edition | **70S**
De serie en R-Line | **R** Equipamiento opcional | **O**

La imagen muestra interior Beetle R-Line con aire acondicionado no disponible en el mercado español. De serie viene equipado con climatización Climatronic Bi-Zona.

PREPARADOS. LISTOS. ¡UAU!

Para impresionar, no pierdas el tiempo. El acabado R-Line incluye otros elementos adicionales además de los del exterior, como es el **volante deportivo en cuero** con inscripción **"R-Line"** y costuras decorativas en Gris Arte. El salpicadero en "Vanadio Oscuro", así como el pomo de la palanca de cambio y la empuñadura del freno de mano, también con costuras en Gris Arte, le otorgan al interior un aspecto aún más deportivo. |o



La imagen muestra interior Beetle R-Line con asientos en cuero "Viena" y aire acondicionado no disponible en el mercado español. De serie viene equipado con climatizador Bi-Zona.



Las **molduras de entrada delanteras con inscripción "R-Line"** en la zona de las estriberas, constituyen un elemento más que distingue la versión más deportiva del Beetle Cabrio. |r

La **inscripción "R-Line"** en los laterales delanteros identifica el equipamiento deportivo R-Line del Beetle Cabrio. |r



Accesorios

SU APODO, DISPONIBLE COMO ACCESORIO.

SABEMOS QUE NINGÚN OTRO AUTOMÓVIL TIENE TANTOS APODOS COMO EL BEETLE. POR ESO QUEREMOS DARTE LA OPORTUNIDAD DE QUE LOS APROVECHES Y CONVIERTAS TU BEETLE CABRIO EN UN COCHE AÚN MÁS SINGULAR. PARA CONSEGUIRLO, PODRÁS PERSONALIZAR TU BEETLE CABRIO CON UNA INSCRIPCIÓN DECORATIVA CON EL APODO EN LA ZAGA, EN LAS MOLDURAS DE ENTRADA, EN LAS ALFOMBRILLAS DE TELA Y UNA FUNDA CON EL NOMBRE EN LA LLAVE DE CONTACTO.



Individualidad hasta el más mínimo detalle: La resistente **funda para llaves** con la inscripción¹⁾ escogida se adhiere fácilmente a la llave. Está disponible en blanco y negro. | o

Ref.: 5C0.087.012.M

¹⁾ Disponible con las inscripciones Beetle, Volkswagen y Escarabajo.



Para la inscripción en letras de alta calidad ubicada en la zaga se puede elegir entre los apodos **“Volkswagen”, “Beetle”** o **“Escarabajo”**. | o
Ref.: 5C0.071.801.A



Ref.: 5C0.064.317.G.041



Ref.: 5C0.064.317.M.041



Ref.: 5C0.064.317.A.YMK



Volkswagen Accesorios Originales® ofrece las **alfombrillas con inscripción Beetle**, de ajuste perfecto y realizadas en velours de tejido denso, protegen el habitáculo y enfatizan el ambiente de bienestar personalizado gracias a la inscripción del apodo Beetle resaltado en color plata. |o

Ref.: 5C1.061.270.WGK



Al entrar en el vehículo, las robustas **molduras de entrada** reforzadas con elegante acero con inscripción Beetle aportan acento estético y además protegen eficazmente la zona de las taloneras contra los arañazos. |o

Ref.: 5C0.071.303.L



Las **llantas "Helix" 7Jx17** están disponibles en antracita y plata Sterling para remarcar el estilo más exclusivo de tu Beetle. |o

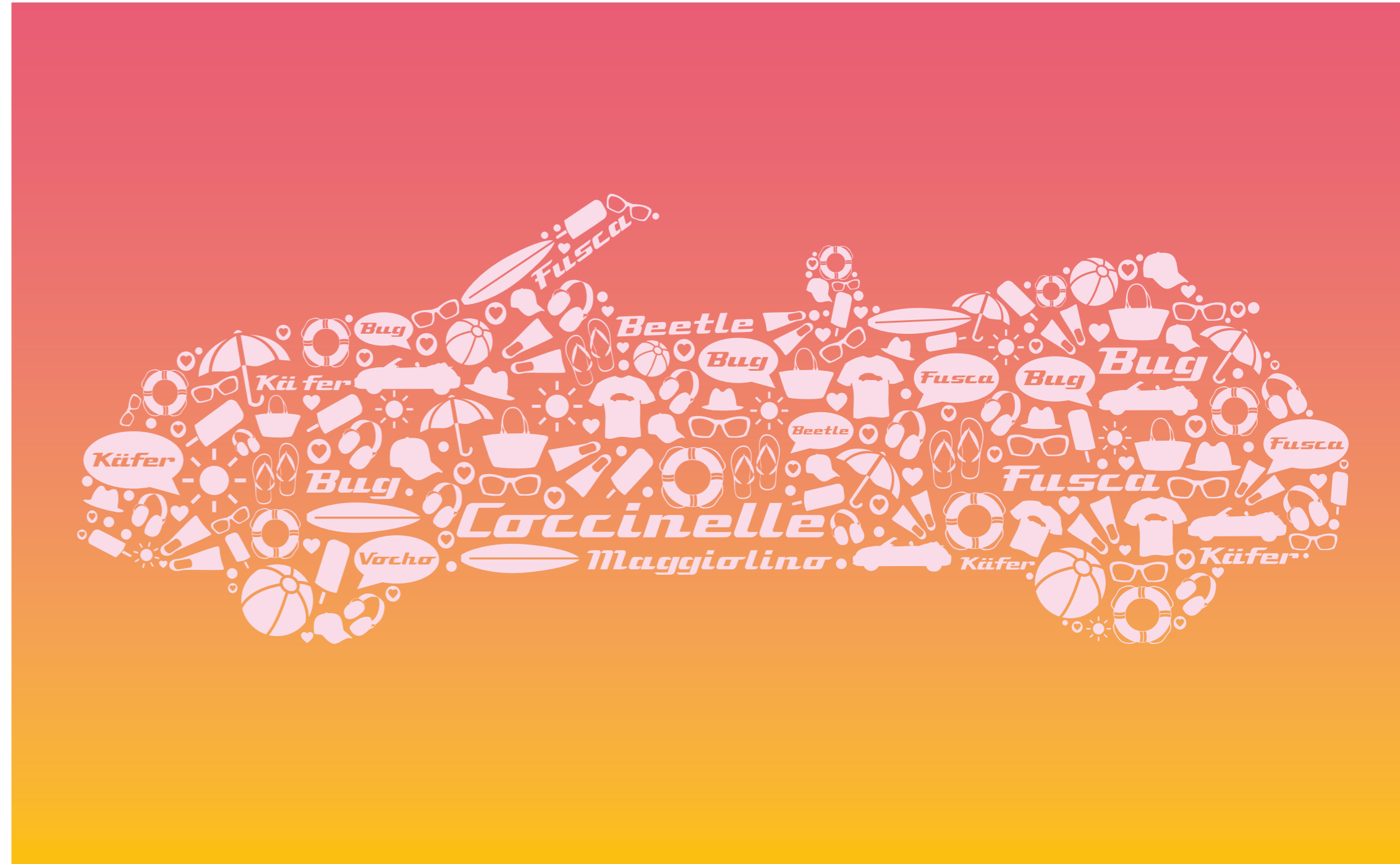
Ref. antracita: 561.071.497.16Z

Ref. plata: 561.071.498.88Z



Las **fundas adherentes para los pedales** de acero inoxidable cepillado y con revestimiento anti-deslizante, aportan elegancia y deportividad al reposapiés. Este juego está disponible tanto para el cambio manual como el automático. |o

Ref.: 1K1.064.200.A



LIFESTYLE

Beetle Accesorios Originales.

La personalidad de este clásico no termina en el Beetle. Va más allá. Es un estilo de vida que también se manifiesta en el vestir. Por eso, para rendirle homenaje, hemos creado un exclusivo conjunto de accesorios y ropa. Lúcelo, lúcete.



La **camiseta de caballero** con corte moderno, tiene un estampado inspirado en una campaña de Volkswagen de 1963.

Ref.: 5C1.084.200.A.KU4



La **bolsa para el iPad®** con solapa y en estilo Beetle, está realizada en material simil cuero y cuenta con un discreto pespunte amarillo. Se cierra con una cinta elástica amarilla, que a su vez está provista de una hebilla de color cromo y grabada con la silueta del Beetle.

Ref.: 5C0.087.315.A.041

iPad® es una marca registrada de Apple Inc.



El estilo de vida Beetle se percibe también en los **auriculares** de diseño clásico con arco ajustable y plegable y con la llamativa silueta Beetle.

Ref.: 5C0.063.702. .041



Camiseta Beetle "Nicknames" para mujer 100% algodón, con cuello redondo, ligeramente entallada, con la parte delantera del primer Beetle de gran tamaño estampada en el pecho y formada por muchísimos apodosos internacionales dados al legendario Volkswagen.

Ref.: 5C2.084.210.A.274



El **llavero** diseñado especialmente con el encanto del Beetle.

Ref.: 5C0.087.010.AUE



El **concentrador USB y lector de tarjetas** de 3 puertos, MS/Pro Duo, M2, SD/MMC y micro SD destaca por elegante forma sobre cualquier escritorio. En la parte superior luce la silueta del Beetle, que se ilumina cuando el concentrador está en funcionamiento.

Ref. blanco: 5C0.087.629. .041

El **dispositivo de memoria USB Beetle** ofrece una capacidad de 4 Gb y un diseño exclusivo, que además permite esconder el USB en la parte posterior del Beetle, hecho a escala.

Ref. blanco: 5C0.087.620. .B9A

Ref. rojo: 5C0.087.620. .RW8

El Servicio Oficial Volkswagen estará encantado de dar información sobre las diferencias específicas de cada país. Las referencias y los precios de los productos disponibles se encuentran en el catálogo digital de accesorios. Para más información visita www.volkswagen.es o <http://store.volkswagen.es>

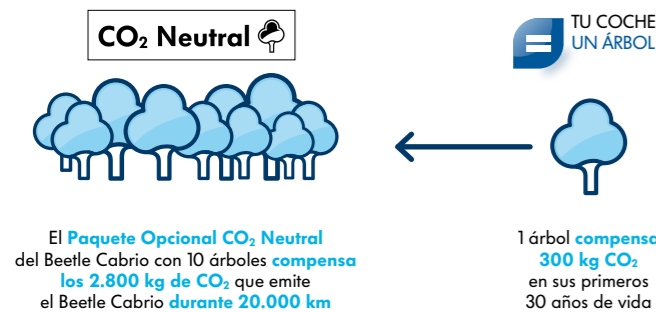
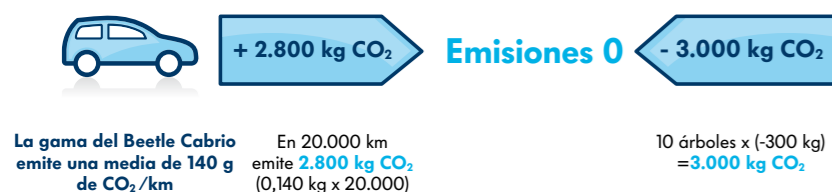
La sostenibilidad, un objetivo prioritario.

Think Blue.

REDUCE LO QUE PUEDas, COMPENSA LO QUE NO PUEDas.

Como fabricante de automóviles, Volkswagen tiene una responsabilidad con sus clientes y con el medio ambiente. Por ello, la sostenibilidad es más que una intención, es un objetivo prioritario. "Think Blue." es una forma de unir la tecnología con la naturaleza, y así preservar el medio ambiente. "Think Blue." es pensar en movilidad sostenible, sin olvidarse del placer de conducir, y actuar en consecuencia. Este es el compromiso de Volkswagen. "Think Blue." es una nueva forma de actuar, abierta a todos los que quieran sumarse. ¡Únete a Think Blue!

¿Cómo se pueden compensar las emisiones del Beetle Cabrio?



Reduce. BlueMotion Technologies.

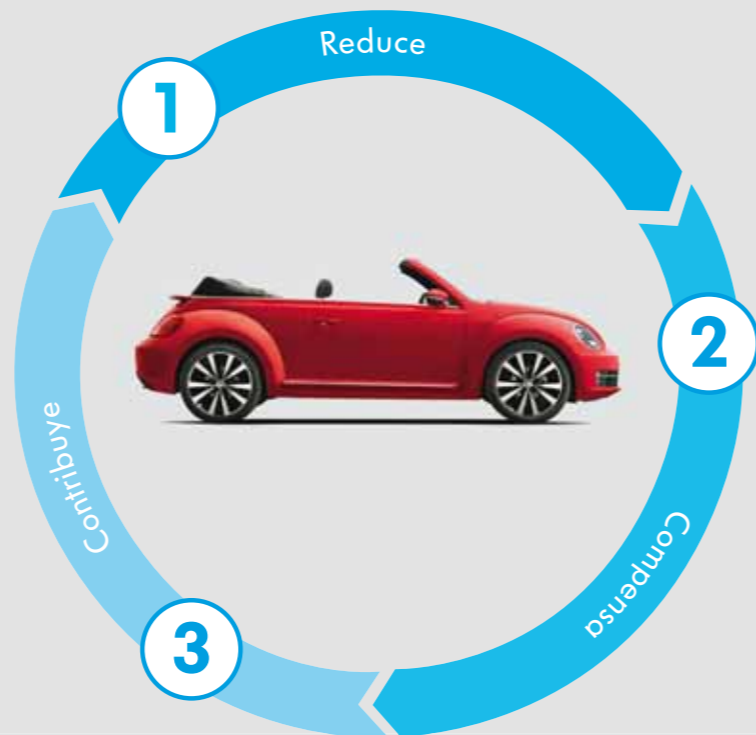
Volkswagen desarrolla tecnologías más eficientes, con el fin de minimizar al máximo el consumo de combustible y las emisiones de CO₂, sin perder en prestaciones.

Compensa. Programa CO₂ Neutral.

Volkswagen lleva a cabo y pone al alcance de todos sus clientes iniciativas destinadas a compensar las emisiones de CO₂, como el Árbol de Serie o el Paquete Opcional CO₂ Neutral, que promueven la plantación de árboles para conseguir el objetivo final de "0 emisiones".

Contribuye. Consejos de conducción sostenible.

"Think Blue." es una forma de ser. Por ello promueve unos hábitos de conducta sostenibles dentro y fuera del vehículo, como son unos sencillos consejos con los que ahorrar combustible y reducir al máximo las emisiones que se emiten al circular.



1. Reduce. BlueMotion Technologies.

En Volkswagen la tecnología más eficiente tiene nombre propio: BlueMotion Technologies. Y un claro objetivo: minimizar las emisiones de CO₂. Para ello Volkswagen lleva a cabo el desarrollo constante de distintas tecnologías y combustibles destinados a conseguir la máxima eficiencia, disminuir progresivamente el uso del petróleo y reducir notablemente las emisiones de CO₂. Las motorizaciones TDI y TSI de los modelos Volkswagen son un claro ejemplo de eficiencia. A las que se suman la función **Start&Stop**, la función de **Recuperación**

2. Compensa. Programa CO₂ Neutral.

"Think Blue." está adscrito dentro del proyecto de la ONU "Plantemos para el Planeta".



El Programa CO₂ Neutral

Si un árbol es capaz de absorber unos 300 kg de CO₂ en sus primeros 30 años de vida, imagina lo que puede llegar a compensar todo un bosque. Volkswagen ofrece a través del Programa CO₂ Neutral varias iniciativas, para neutralizar el CO₂ que se emite al circular y conseguir así una movilidad sostenible.

3. Contribuye. Conducción sostenible.

Con unos sencillos consejos de conducción es posible aprovechar al máximo el potencial de eficiencia del Beetle Cabrio, consumir menos combustible y reducir sus emisiones de CO₂. Para conocer más: www.ThinkBlue.es.

de energía, la aerodinámica optimizada, el filtro de partículas DPf, los neumáticos de baja resistencia a la rodadura o el avisador de cambio de marcha óptimo en el ordenador de a bordo. Todas estas innovaciones, junto con las nuevas tecnologías y sistemas de propulsión incorporados a los modelos Volkswagen, conforman la más amplia gama de vehículos sostenibles del mercado, en sus versiones **BlueMotion**, **BlueMotion Technology**, **Blue TDI**, **TSI EcoFuel**, **BiFuel** e **Hybrid**.

Lo último en tecnología alemana: 1 Árbol de Serie

Volkswagen incluye un árbol de serie en cada nuevo vehículo de la gama. De esta manera los primeros kilómetros que se realizan con cualquier vehículo de la gama son libres de emisiones de CO₂.



2.143 km
KM COMPENSADOS CON EL ÁRBOL DE SERIE EN EL BEETLE CABRIO

CO₂ Neutral

Paquete Opcional CO₂ Neutral

Volkswagen pone a disposición de todos sus clientes la posibilidad de contratar un paquete opcional de árboles calculado para compensar 20.000 kilómetros en cada vehículo de la gama. Los paquetes CO₂ Neutral pueden acumularse para neutralizar tantos kilómetros como se deseen compensar. De esta manera se consiguen vehículos 100% respetuosos con el planeta.

10 Árboles
Nº DE ÁRBOLES INCLUIDOS EN EL PAQUETE CO₂ NEUTRAL DEL BEETLE CABRIO PARA COMPENSAR 20.000 KM

Bosques Think Blue., un compromiso hecho realidad.

Los bosques "Think Blue." son el lugar en el que Volkswagen, junto con la colaboración de la Fundación + Árboles y Bosques Sostenibles, materializa su compromiso con el medio ambiente. Hay bosques reales ubicados en la Sierra del Segura (Albacete) y en Saja-Nansa (Cantabria). En estos bosques se plantan todos los árboles incluidos en las diferentes iniciativas del Programa CO₂ Neutral y se cuidan un mínimo de 30 años para así asegurar su conservación. De esta manera, además de compensar las emisiones de los vehículos, también se contribuye con ello a la reforestación, con especies autóctonas, de una zona geográfica especialmente devastada por la aridez y erosión provocadas por el cambio climático.


**MOTOR DE GASOLINA: 105 CV (77 kW)
TSI**

POTENCIA MÁXIMA, CV (kW)/ RPM: 105 (77)/ 5.000

VELOCIDAD MÁXIMA, KM/H: 178

ACELERACIÓN DE 0-100 KM/H, S: 11,7

CONSUMO DE COMBUSTIBLE, L/100 KM¹⁾
con cambio manual: 6 vel.
urbano/interurbano/combinado: 7,8/5,2/6,1

EMISIONES DE CO₂ COMBINADAS, G/KM¹⁾
con cambio manual: 142

**MOTOR DIÉSEL: 105 CV (77 kW)
TDI**

POTENCIA MÁXIMA, CV (kW)/ RPM: 105 (77)/ 4.400

VELOCIDAD MÁXIMA, KM/H: 178

ACELERACIÓN DE 0-100 KM/H, S: 12,1

CONSUMO DE COMBUSTIBLE, L/100 KM¹⁾
con cambio manual: 5 vel.
urbano/interurbano/combinado: 5,6/4,3/4,7

EMISIONES DE CO₂ COMBINADAS, G/KM¹⁾
con cambio manual: 124

**MOTOR DE GASOLINA: 160 CV (118 kW)
TSI**

POTENCIA MÁXIMA, CV (kW)/ RPM: 160 (118)/ 5.800

VELOCIDAD MÁXIMA, KM/H: 206 (205)*

ACELERACIÓN DE 0-100 KM/H, S: 8,6 (8,6)*

CONSUMO DE COMBUSTIBLE, L/100 KM¹⁾
con cambio manual: 6 vel.
urbano/interurbano/combinado: 8,8/5,6/6,8
con cambio de doble embrague DSG: 7 vel.
urbano/interurbano/combinado: 8,0/5,5/6,4

EMISIONES DE CO₂ COMBINADAS, G/KM¹⁾
con cambio manual: 158
con cambio de doble embrague DSG: 148

**MOTOR DIÉSEL: 140 CV (103 kW)
TDI**

POTENCIA MÁXIMA, CV (kW)/ RPM: 140 (103)/ 4.200

VELOCIDAD MÁXIMA, KM/H: 196 (193)*

ACELERACIÓN DE 0-100 KM/H, S: 9,9 (9,9)*

CONSUMO DE COMBUSTIBLE, L/100 KM¹⁾
con cambio manual: 6 vel.
urbano/interurbano/combinado: 6,4/4,4/5,1
con cambio de doble embrague DSG: 6 vel.
urbano/interurbano/combinado: 7,0/4,8/5,6

EMISIONES DE CO₂ COMBINADAS, G/KM¹⁾
con cambio manual: 134
con cambio de doble embrague DSG: 145

**MOTOR DE GASOLINA: 210 CV (147 kW)
TSI**

POTENCIA MÁXIMA, CV (kW)/ RPM: 210 (155)/ 5.300-6.200

VELOCIDAD MÁXIMA, KM/H: 227 (225)*

ACELERACIÓN DE 0-100 KM/H, S: 7,4 (7,4)*

CONSUMO DE COMBUSTIBLE, L/100 KM¹⁾
con cambio manual: 6 vel.
urbano/interurbano/combinado: 10,0/6,1/7,5
con cambio de doble embrague DSG: 6 vel.
urbano/interurbano/combinado: 10,3/6,3/7,8

EMISIONES DE CO₂ COMBINADAS, G/KM¹⁾
con cambio manual: 174
con cambio de doble embrague DSG: 180

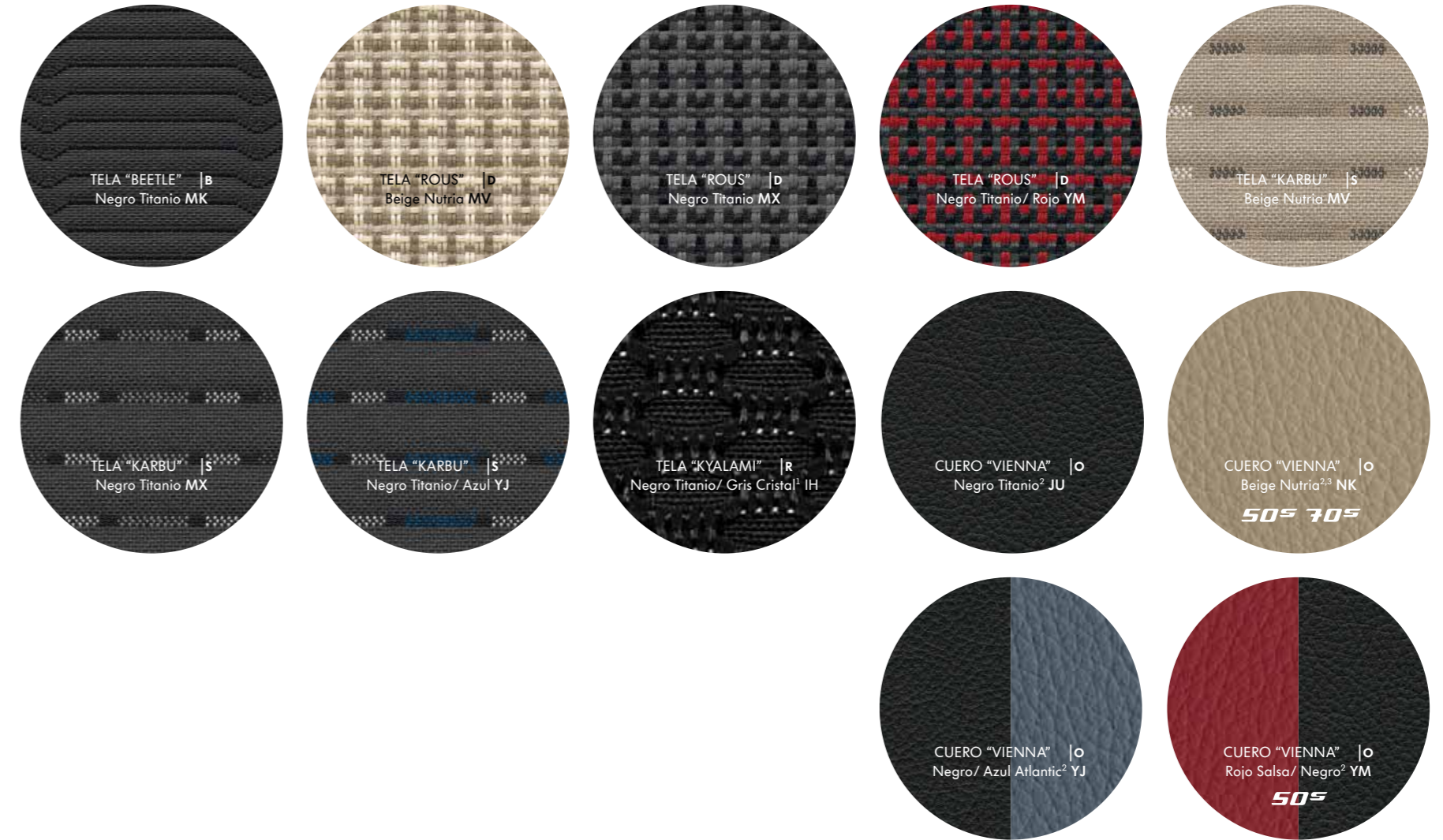
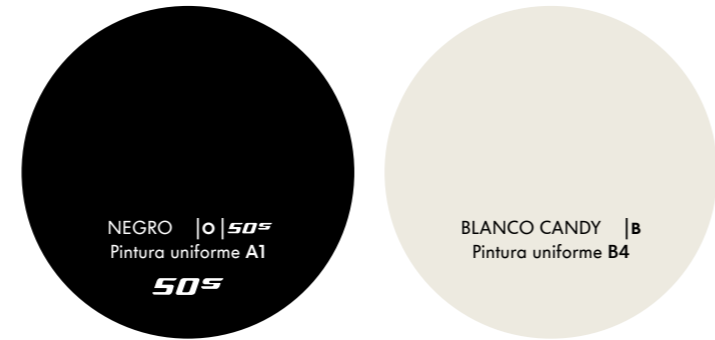
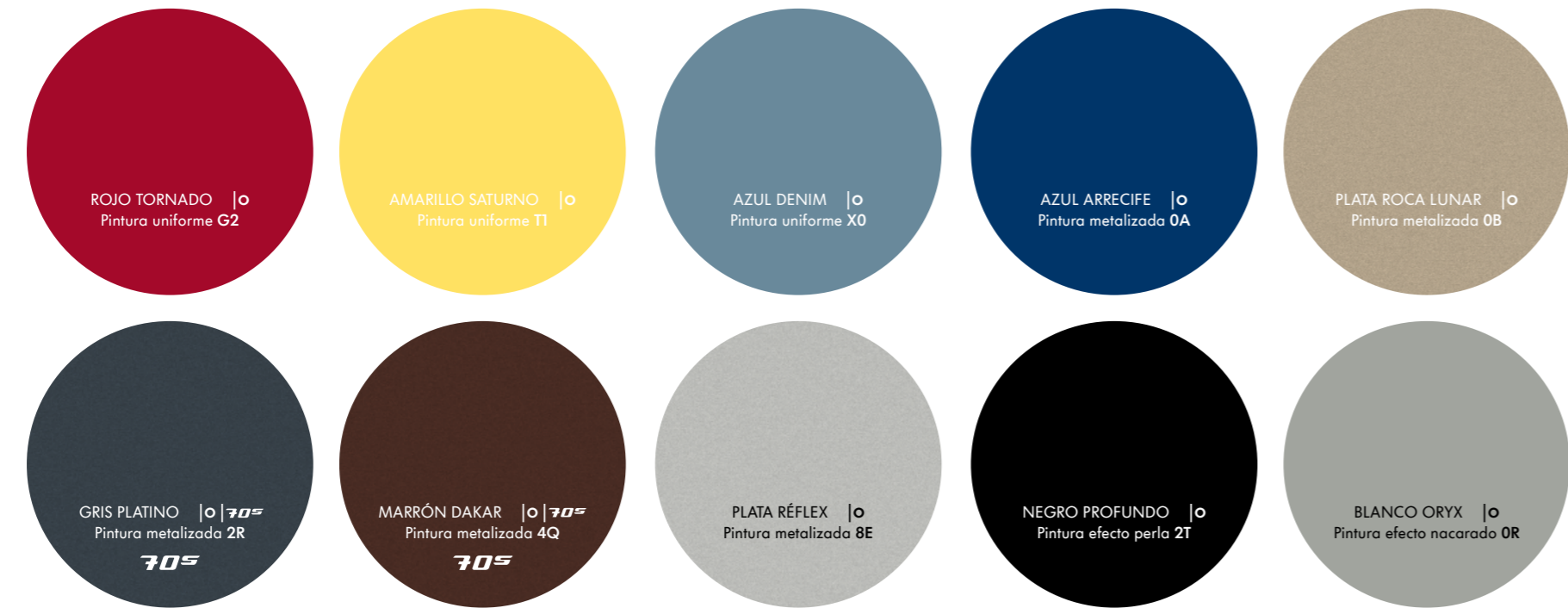
1) Los valores indicados se han determinado conforme al método de medición especificado (art. 2 apartados 5, 6, 6a del reglamento sobre el control del consumo energético en la versión actualmente vigente). Al determinar las emisiones de CO₂, conforme a la directiva 1999/94/CE no se tienen en cuenta las emisiones de CO₂ generadas durante la producción y la comercialización del combustible y de otras fuentes de energía. Los datos no se refieren a un vehículo concreto ni forman parte de la oferta, sino que sirven únicamente para fines comparativos entre los distintos tipos de vehículos. El consumo de combustible y las emisiones de CO₂ de un vehículo dependen no solo del aprovechamiento eficiente del combustible por parte del vehículo, sino también del estilo de conducción y de otros factores ajenos a la técnica. El CO₂ es el gas que produce el efecto invernadero, principal responsable del calentamiento terrestre. Los equipamientos adicionales y los accesorios (elementos de montaje, neumáticos más anchos, etc.) pueden alterar los parámetros relevantes del vehículo, como por ejemplo el peso, la resistencia a la rodadura y la aerodinámica, e influir en los valores de consumo y de las prestaciones de marcha. Notificación conforme a la directiva 1999/94/CE en la versión actualmente vigente: Para más información sobre el consumo de combustible oficial y las emisiones de CO₂ específicas oficiales de los turismos nuevos, consulte la "Guía sobre el consumo de combustible, las emisiones de CO₂ y el consumo de corriente de turismos nuevos", disponible gratuitamente en todos los puntos de venta.

*Valores entre paréntesis para cambio de doble embrague.

EN VERANO, TODO TIENE MEJOR COLOR.

¿POR QUÉ IBA A SER ÉL DIFERENTE? SEA CUAL SEA LA ELECCIÓN, LA PINTURAS Y LOS TAPIZADOS GARANTIZAN SIEMPRE UN COLOR BRILLANTE, UNOS MATERIALES DE PRIMERA CALIDAD Y UN ACABADO EXCELENTE. LO MISMO PASA CON LAS CAPOTAS EN LONA NEGRO O EN BEIGE NUTRIA QUE OTORGAN AL NUEVO BEETLE CABRIO EL TOQUE FINAL PERFECTO.

PINTURAS



TAPIZADOS

1) Solo disponible para el acabado R-Line.
2) No disponible para el acabado R-Line.
3) El cuero "Vienna" Beige Nutria en combinación con la pintura Azul Denim está disponible solo para el acabado Design.

¿QUÉ LOOK PREFIERES PARA TU BEETLE CABRIO?

A) Decídate por un color para la carrocería de tu nuevo Beetle Cabrio.

Pinturas

1. Negro A1 | **50^S** | O
2. Blanco Candy B4 | B
3. Rojo Tornado G2 | O
4. Amarillo Saturno T1 | O
5. Azul Denim X0 | O
6. Azul Arrecife metalizado OA | O
7. Gris Platino metalizado OB | **70^S** | O
8. Marrón Dakar metalizado 4Q | **70^S** | O
9. Plata Réflex metalizado 8E | O
10. Plata Roca Lunar OB | O
11. Negro Profundo efecto perla 2T | O
12. Blanco Oryx efecto nacarado OR | O

50^S – De serie en '50s Edition
70^S – De serie en '70s Edition

Equipamiento de serie Beetlemania | B
Equipamiento opcional | O

B) Elige tapicería para los asientos.



C) El color de la parte inferior del tablero de instrumentos se reproduce en los siguientes símbolos:

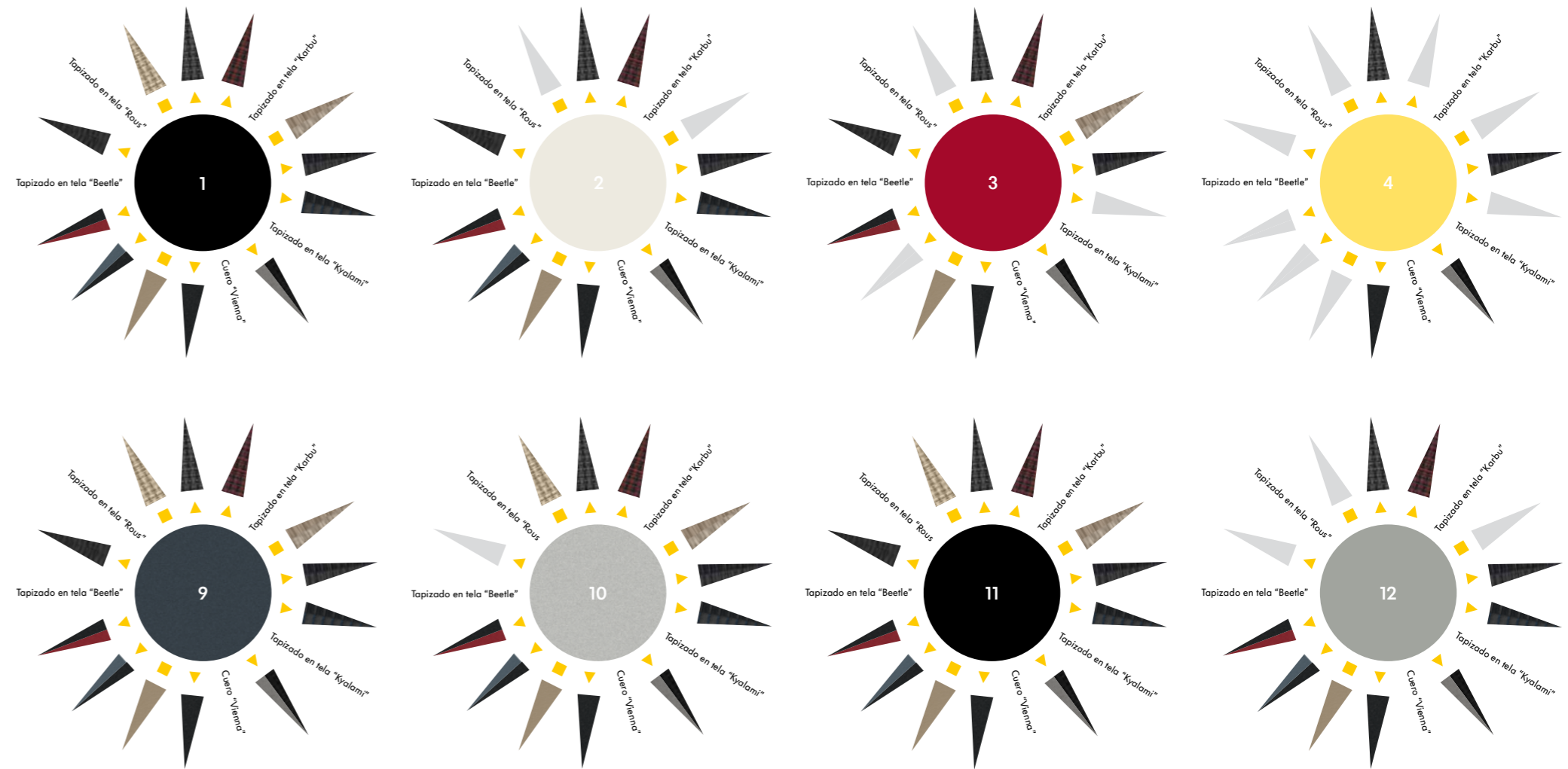


D) La capota de lona, dependiendo del color de la carrocería o del tapizado, está disponible en Negro Titania o Beige Nutria.

*Las combinaciones mostradas hacen referencia a la capota en Negro Titania.

E) Imagina lo increíble que sería ponerse ahora mismo al volante de tu Beetle Cabrio.

- 1) Solo disponible para Beetlemania.
- 2) Solo disponible para Design.
- 3) Solo disponible para Sport.
- 4) Solo disponible para R-Line.
- 5) Equipamiento opcional.
- 6) Cuero "Vienna" Beige Nutria en combinación con la pintura Azul Denim solo disponible para Design.



EQUIPAMIENTO DE SERIE

Equipamiento de serie del Beetle Cabrio Beetlemania

Equipamiento exterior

- Capota de lona eléctrica
- Faros antiniebla delanteros y traseros con luz estática de giro
- Faros principales e intermitentes integrados halógenos
- Frenos de disco delanteros y traseros
- Llantas de aleación de 16 pulgadas “Mikca”
- Luces intermitentes integradas en los retrovisores
- Moldura protectora lateral en negro
- Neumáticos 215/60 R16
- Parachoques pintados en el color de la carrocería
- Retrovisores exteriores con ajuste electrónico y térmico por separado, plegables manualmente
- Spoiler trasero con la parte superior en negro brillante

Equipamiento interior

- Alfombrillas de tela delanteras y traseras
- Asientos delanteros con función Easy Entry
- Asientos delanteros regulables en altura
- Posavasos en la parte trasera y delantera
- Reposabrazos central delantero
- Salpicadero pintado en negro
- Tapizado en tela “Beetle”
- Volante de tres radios en cuero con inserciones pintadas en negro, palanca de cambio y freno de mano en cuero
- Volante con ajuste en altura y profundidad

Equipamiento funcional

- Bocina de doble tono
- Cierre centralizado con control remoto
- Aire acondicionado Climatic
- Control de velocidad de cruce Tempomat

- Display multifunción con ordenador de a bordo
- Ejevalunas eléctricos delanteros, con interruptor confort y limitador de fuerza
- Espejo de cortesía para conductor y acompañante
- Espejo interior retrovisor antideslumbrante
- Limpiaparabrisas automático con conexión de intervalos
- Luces delanteras de lectura
- Luz de marcha diurna
- Regulación de alcance de faros
- Radio CD RCD 310 con función de reproducción mp3:
 - 4 x 20 W con 8 altavoces (4 delanteros y 4 traseros)
 - Reproductor de CD
 - Conexión Aux-In en apoyabrazos
- Rueda de repuesto de tamaño reducido
- Toma de 12 V en consola central, delantera y trasera

Equipamiento de seguridad

- Airbags delanteros para conductor y acompañante con desactivación del airbag del acompañante
- Airbags laterales, de cabeza y tórax para el conductor y el acompañante
- Anclaje para dos sillas para niños en los asientos posteriores de acuerdo con la norma Isofix, incluye Top-Tether
- Apoyacabezas delanteros optimizados en seguridad
- Asistente de arranque en pendientes
- Cinturones de seguridad (delanteros y traseros) automáticos de 3 puntos
- Control sonoro para cinturones de seguridad
- Dirección asistida electromecánica, regulación dependiente de la velocidad

- Inmovilizador electrónico
- Marco protector antivuelco
- Programa electrónico de estabilidad ESP: incluye ABS con asistente de frenada, ASR, EDL y EDTC
- Reflectores de emergencia en las puertas

Equipamiento ecológico

- 1 árbol de serie que será plantado durante este año en los Bosques “Think Blue.” cuyo cuidado y crecimiento está garantizado durante un mínimo de 30 años por la empresa Bosques Sostenibles. Este árbol compensará 300 kg de CO₂ durante los primeros 30 años que sea cuidado y formará parte del proyecto “Think Blue.” de Volkswagen España
- Más información: www.ThinkBlue.es

Equipamiento de serie del Beetle Cabrio Design

(adicional al Beetlemania)

Equipamiento exterior

- Llantas de aleación de 17" pulgadas “Talaia”
- Moldura protectora lateral en color de la carrocería con banda cromada
- Parte inferior de los cristales cromado
- Perfil cromado alrededor de las luces antiniebla delanteras

Equipamiento interior

- Asientos delanteros con apoyo lumbar
- Bolsas para objetos en el respaldo de los asientos delanteros
- Consola central, lateral de las puertas y aplicaciones del volante en el color de la carrocería
- Guantero específica Beetle con apertura hacia arriba
- Moldura protectora en el borde de las puertas, silver lines
- Paquete cromo interior (salidas de aire, radio/navegador, cuadro de instrumentos)
- Revestimiento de puertas laterales en tela
- Tapizado en tela “Rous”
- Volante multifunción de tres radios en piel con aplicaciones en el color de la carrocería y pequeño paquete cuero

Equipamiento funcional

- Climatizador Climatronic Bi-zona con regulación de temperatura independiente para conductor y acompañante
- Conexión multimedia Media-In MDI vía USB
- Display multifunción Plus con ordenador de a bordo
- Limpiaparabrisas automático con sensor de lluvia
- Preinstalación de teléfono VW Universal Bluetooth
- Radio-CD RCD 510 con función de reproducción mp3:
 - 4 x 20 W con 8 altavoces (4 delanteros y 4 traseros)
 - Cargador frontal de 6 CD’s
 - Conexión Aux-In en apoyabrazos
 - Lector de tarjetas SD
 - Pantalla táctil de 6,5 pulgadas
 - Visión de carpetas de archivos de música y nombre de los mismos en la pantalla

Equipamiento adicional Beetle Cabrio Design 160 CV y TDI 140 CV

Equipamiento exterior

- Doble tubo de escape en la parte posterior izquierda

Equipamiento adicional del Beetle Cabrio Design

160 CV

Equipamiento de seguridad

- Diferencial XDS para limitar el subviraje en curva

Equipamiento de serie del Beetle Cabrio ’50s Edition (adicional al Design)

Equipamiento exterior

- Capota de lona eléctrica en negro
- Color exterior negro
- Identificación ’50s en laterales delanteros
- Inscripción “Volkswagen” en portón trasero
- Llantas de aleación de 17 pulgadas “Type One Design Black”
- Neumáticos 215/55 R17
- Retrovisores exteriores cromados

Equipamiento interior

- Asientos delanteros térmicos
- Tapicería en cuero “Vienna” Beige Nutria

Equipamiento funcional

- Difusores de lavado delanteros térmicos automáticos
- Faros Bi-Xenon con iluminación de la matrícula tipo LED
- Indicador del desgaste de las pastillas de freno
- Indicador para el control de presión de neumáticos
- Park Pilot delanteros y traseros
- Retrovisores exteriores plegables eléctricamente

Equipamiento de serie del Beetle Cabrio '70s Edition
(adicional al Design)

- Equipamiento exterior**
- Capota de lona eléctrica en Beige
 - Color exterior Gris Platino o Marrón Dakar
 - Identificación '70s en laterales delanteros
 - Inscripción “Volkswagen” en el portón trasero
 - Llantas de aleación de 18 pulgadas “Disc”
 - Neumáticos 235/45 R18
 - Retrovisores exteriores cromados

- Equipamiento interior**
- Asientos delanteros térmicos
 - Tapicería en cuero “Vienna” Beige Nutria

- Equipamiento funcional**
- Difusores de lavado delanteros térmicos automáticos
 - Faros Bi-Xenon con iluminación de la matrícula tipo LED
 - Indicador del desgaste de las pastillas de freno
 - Indicador para el control de presión de neumáticos
 - Park Pilot delanteros y traseros

Equipamiento de serie del Beetle Cabrio Sport
(adicional al Design)

- Equipamiento exterior**
- Llantas de aleación de 17 pulgadas “Elba 73” con neumáticos 215/55 R17
 - Moldura protectora lateral en negro con banda cromada
 - Pinzas de freno plateadas
 - Retrovisores exteriores lacados en negro
 - Spoiler trasero
 - Doble tubo de escape en la parte posterior izquierda

- Equipamiento interior**
- Alfombrillas textiles delanteras y traseras en diseño Sport
 - Asientos delanteros deportivos
 - Consola central, lateral superior de las puertas y volante en estética carbono
 - Iluminación ambiente monocromo en parte interior superior de las puertas
 - Moldura protectora en el borde de las puertas, black lines
 - Pedalería en aluminio
 - Tapizado en tela “Karbu”

Equipamiento adicional Beetle Sport 160 CV y 210 CV

- Equipamiento de seguridad**
- Diferencial XDS para limitar el subviraje en curva

Equipamiento adicional Beetle Sport 210 CV

- Equipamiento exterior**
- Dos tubos de escape cromados a cada lado de la parte posterior
 - Mampara paravientos
 - Pinzas de freno pintadas en rojo
 - Tren de rodaje deportivo

Equipamiento de serie del Beetle Cabrio R-Line
(adicional al Sport)

- Equipamiento exterior**
- Llantas de aleación “PG Design” de 18” con neumáticos 235/45 R18
 - Taloneras en color de la carrocería con molduras en cromo diseño específico R-Line
 - Carcasa de los retrovisores exteriores en el color de la carrocería

- Equipamiento interior**
- Asientos tapizados en diseño “Kyalami” y laterales en microfibra San Remo
 - Volante multifunción en cuero específico R-Line
 - Molduras de entrada en aluminio R-Line

- Equipamiento de seguridad**
- Indicador de presión de neumáticos

PAQUETES OPCIONALES

(en orden alfabético)

- Paquete CO₂ Neutral 20.000 km**
- 10 árboles que serán plantados durante este año en los Boques “Think Blue.” cuyo cuidado y crecimiento está garantizado durante un mínimo de 30 años por la empresa Bosques Sostenibles. Estos árboles compensarán las emisiones medias producidas por el Beetle Cabrio durante 20.000 km y formarán parte del proyecto de “Think Blue.” de Volkswagen España.
 - Los clientes recibirán un certificado oficial de la marca Volkswagen y la pegatina acreditativa de la compra del paquete CO₂ Neutral
 - Para más información: www.ThinkBlue.es

- Paquete Excellence**
- Asientos deportivos en cuero “Vienna”
 - Asientos calefactables
 - Eyectores limpiafaros calefactables
 - Faros Bi-Xenon
 - Iluminación de la matrícula en tecnología LED

- Paquete Music&Sound Fender®**
- Sistema de sonido VW Sound Fender®:
 - Amplificador de 10 canales
 - 400 W de potencia, 8 altavoces y subwoofer
 - Iluminación interior adicional de tres colores
 - Con logo Fender® en el interior

- Paquete Music&Sound Fender® con conexión para iPod®**
- Sistema de sonido VW Sound Fender®:
 - Amplificador de 10 canales
 - 400 W de potencia, 8 altavoces y subwoofer
 - Iluminación interior adicional de tres colores
 - Inscripción Fender® en el interior
 - Conexión multimedia para iPod® / iPhone®

- Paquete Sport**
- Cuadro instrumentos adicionales Sport

- Paquete Tech**
- Park Pilot
 - Indicador presión neumáticos

Beetlemania
↓
Design
↓
Sport
↓
R-Line
↓
'50s Edition
↓
'70s Edition
↓

Beetlemania
↓
Design
↓
Sport
↓
R-Line
↓
'50s Edition
↓
'70s Edition
↓

Beetlemania
↓
Design
↓
Sport
↓
R-Line
↓
'50s Edition
↓
'70s Edition
↓

EQUIPAMIENTOS OPCIONALES

(en orden alfabético)

	Beetlemania	Design	Sport	R-Line	'50s Edition	'70s Edition
Alarma antirrobo volumétrica Plus – Alarma con inmovilizador electrónico, sistema antirremolque y sensor de inclinación	–	○	○	○	–	–
Chasis deportivo – Suspensión rebajada	–	–	○	–	–	–
Conexión multimedia Media-In para iPod®/iPhone® – Conexión ubicada en la guantera – Incluye cable de conexión para iPod®/ iPhone®	○	○	○	○	–	–
Faros Bi-Xenon – Iluminación de la matrícula tipo LED – Faros Bi-Xenon – Regulación de alcance de faros automática	–	○	○	○	S	S
Inscripción específica – Letras corpóreas en cromo en parte trasera del vehículo: – “Beetle” – “Volkswagen” – “Escarabajo”	○	○	○	○	○	–
	○	○	○	○	–	S
	○	○	○	○	–	–
Llantas de aleación 17 pulgadas “Type One Design” – 4 llantas de aleación ligera en blanco* – Neumáticos 215/55 R17 94V – Tornillos antirrobo <small>*En '50s Edition en negro</small>	–	○	–	–	–	S

	Beetlemania	Design	Sport	R-Line	'50s Edition	'70s Edition
Llantas de aleación 18 pulgadas “Disc” – 4 llantas de aleación ligera – Neumáticos 235/45 R18 94V – Tornillos antirrobo	–	○	○	–	–	S
Llantas de aleación 18 pulgadas “Pg Design” – 4 llantas de aleación ligera en negro – Neumáticos 235/45 R18 94V – Tornillos antirrobo	–	○	○	S	–	–
Llantas de aleación 19 pulgadas “Tornado” – 4 llantas de aleación ligera en negro – Neumáticos 235/40 R19 92V – Tornillos antirrobo <small>Solo disponible para Sport 210 CV y R-Line 210 CV</small>	–	–	○	○	–	–
Paravientos – Mampara protectora contra el viento <small>De serie para Sport 210 CV y R-Line 210 CV</small>	○	○	○	○	–	–
Pintura – Blanco Candy – Pintura lisa – Metalizadas y efecto perla – Blanco oryx	S	S	S	S	–	–
	○	○	○	○	S	–
	○	○	○	○	–	S
	–	○	○	○	–	–

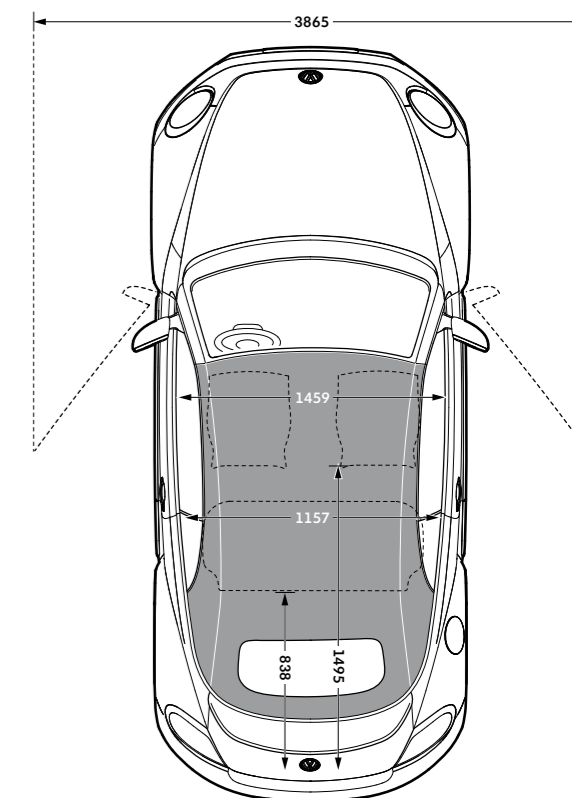
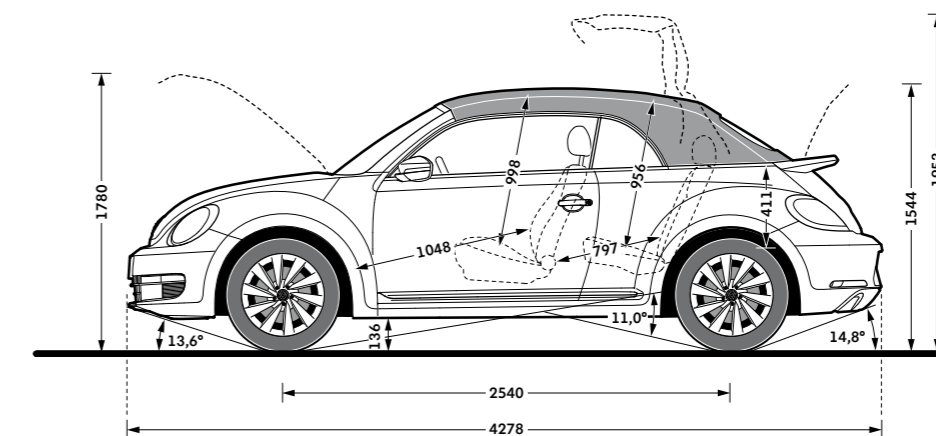
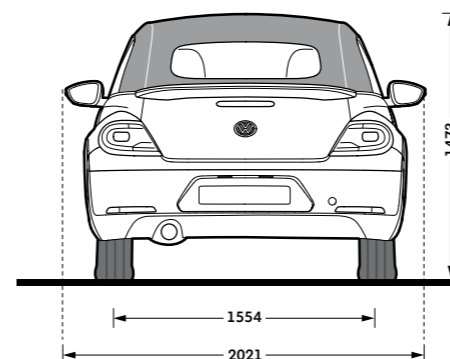
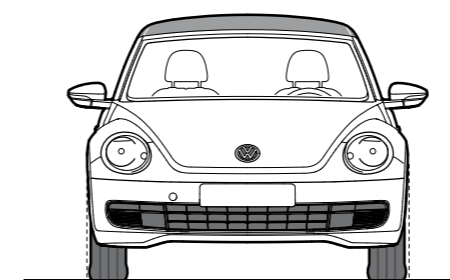
	Beetlemania	Design	Sport	R-Line	'50s Edition	'70s Edition
Radionavegador RNS 315 con pantalla táctil – Sistema de radionavegación con pantalla táctil de 5": – Reproductor de CD y mp3 con 6 altavoces – Conexión Media-In en guantera – Función memoria de ruta (posibilidad de escuchar un CD durante la navegación) – Función OPS en combinación con sensor de parking – Toma Aux-In en carátula frontal – Ranura para tarjetas de memoria (SD) – Mapas de Europa Occidental preinstalados de serie (no necesita CD)	–	○	○	○	–	–
Radionavegador RNS 510 DVD con pantalla táctil – Sistema de radionavegación con pantalla táctil panorámico de 6,5": – Vista de los mapas en perspectiva – Rendimiento de primera clase gracias al procesador de 750 MIPS – Disco duro de 30 Gb integrado – DVD integrado con lectura de mp3, WMA y fichero de video DVD – Ranura para tarjetas de memoria (SD y MMC) con un tamaño 32x24x2,1mm hasta 2 Gb	–	○	○	○	–	–
Retrovisores exteriores plegables eléctricamente	–	○	○	○	S	–
Sistema de cierre y encendido sin llave, Keyless Acces	–	○	○	○	–	–
Sin aire acondicionado	–	–	○	○	–	–

DIMENSIONES

Dimensiones exteriores	
Longitud/anchura con retrovisores /altura, mm	4.278/2.021/1.486
Distancia entre ejes, mm	2.540
Vía anterior, mm	1.578
Vía posterior, mm	1.544
Diámetro de giro, m	10,8
Dimensiones interiores	
Primera fila	
Espacio para la cabeza, mm	998
Espacio para las piernas, mm	1.048
Anchura interior, mm	1.459

Dimensiones interiores	
Segunda fila	
Espacio para la cabeza, mm	956
Espacio para las piernas, mm	797
Anchura interior, mm	1.157
Otros datos	
Volumen del maletero, l*	310-225
Volumen del depósito de combustible, l	55

*Medición según la norma ISO 3832 con bloques de 200 x 100 x 50 mm longitud artista.



Volkswagen Credit. Es muy sencillo elegir cuando uno sabe que no se puede equivocar.

En Volkswagen Credit sabemos que las necesidades de nuestros clientes nunca son las mismas, por eso ofrecemos diversas fórmulas integrales de servicios financieros que se adaptan a cada cliente. Tú decides qué Volkswagen deseas y nosotros te ayudamos a conseguirlo. Elige la opción que más te convenga: Compra Flexible,

Financiación, Renting o Leasing, con la posibilidad de combinarla con seguros de vida y seguros de automóviles. Todo desde el mismo momento en que te decidas a adquirir tu Volkswagen. Todas las decisiones tendrían que ser así de sencillas.

Las mejores alternativas para particulares:

Compra Flexible: “No importa el camino que escojas, siempre acertarás”. La Compra Flexible es una innovadora fórmula de compra que te permite disfrutar del Volkswagen que elijas mediante unas cómodas cuotas. A través de Compra Flexible se te garantiza por contrato un valor futuro de recompra de tu automóvil al cabo de 1, 2, 3 o 4 años. Abonarás, en cómodas mensualidades, la diferencia entre el precio de venta y el valor futuro garantizado. Al término del periodo podrás optar por:

- Recuperar la ilusión de estrenar un nuevo Volkswagen, porque sabemos que te gusta disfrutar de las novedades y las últimas innovaciones tecnológicas.
- Quedártelo pagando o refinanciando el Valor Futuro Garantizado fijado al inicio del contrato.
- Devolverlo, sin más cuotas ni compromisos.

Financiación: “La mejor fórmula para conducir un Volkswagen”. Te lo ponemos muy fácil. Decídete por el vehículo que más te atraiga dentro de la amplia gama de vehículos Volkswagen y nosotros te ayudamos a adquirirlo. Te ofrecemos un plan de financiación a tu medida: competitivo, cómodo, flexible y rápido.

Seguro de automóvil: “Disfruta de la comodidad de un Volkswagen antes de conducirlo”. Al adquirir un Volkswagen podrás beneficiarte de la comodidad de incluir junto a la cuota de financiación el importe del seguro de automóvil. El importe de la prima del seguro se repartirá en 12 mensualidades sin intereses. Con la posibilidad de renovarlo cada año.

Crédito Protegido: “Con tranquilidad de serie”.

Garantizamos tu tranquilidad haciéndonos cargo de tu crédito en casos excepcionales que afectan a tu capacidad de pago: desempleo, incapacidad laboral temporal, invalidez... Para que puedas seguir disfrutando de tu Volkswagen sin preocupaciones.

Las mejores alternativas para profesionales:

Renting Volkswagen Exclusivo Empresas: “Fácil hoy. Fácil mañana.” ¿Cómo aprovechar las ventajas de la propiedad sin la responsabilidad de ninguna de sus cargas? ¿De qué forma se pueden obtener las ventajas fiscales y los beneficios contables con un Volkswagen siempre a punto?

Así es Volkswagen Renting, un alquiler a largo plazo con una única cuota mensual, deducible fiscalmente, que cubre el disfrute y los servicios propios del automóvil. Un servicio rápido, sin perder el tiempo en gestiones administrativas ni esperas de taller, para que tú, como cliente profesional, solo pienses en tu negocio.

Leasing: “Imagina la mejor solución para tu Volkswagen”. La opción perfecta para profesionales y empresas. A través de esta fórmula obtendrás un mayor beneficio fiscal, evitarás la inmovilización de capital propio y no disminuirá tu capacidad de crédito bancario. A las ventajas económicas y fiscales, se suma su flexibilidad. Podrás elegir el periodo de duración de tu contrato, conocer el valor final del vehículo y elegir, al concluir el contrato, entre dos alternativas: adquirir el vehículo por el valor residual estipulado o suscribir el contrato estableciendo nuevas cuotas.

Compra Flexible Empresas: “Cuando el camino se adapta a tus necesidades”. Volkswagen Credit te ofrece una nueva fórmula de financiación diseñada especialmente para empresas y profesionales. Compra Flexible Empresas es un arrendamiento financiero con opción a compra. Por tanto, añade a las ventajas fiscales y económicas del Leasing la existencia de una última cuota por el valor residual ajustado a las condiciones del mercado. De tal forma que podrás acceder a una cuota mensual más competitiva. Y al final del contrato podrás escoger entre: suscribir un nuevo contrato, devolver el vehículo y ejercer la opción de compra abonando el importe del valor residual.

Para particulares y profesionales: Volkswagen Credit ha creado diversas fórmulas integrales de servicios financieros a medida de las necesidades, para que nuestros clientes disfruten de su Volkswagen sin preocuparse de nada más.

Extensión de Garantía. La tranquilidad de conducir un Volkswagen.

Dicen que cuando se conoce algo por primera vez, la primera impresión es la que cuenta. Volkswagen cree que lo que cuenta son los conductores y quiere que esa sensación te acompañe siempre. Por eso, va más allá y piensa en lo que necesitas. Con la Extensión de Garantía Volkswagen siempre se tiene la tranquilidad asegurada.

La Extensión de Garantía es una ampliación de la garantía contractual con la que se consiguen hasta 5 años de seguridad. Garantía 100% del fabricante, sin letra pequeña ni excepciones que proporciona tranquilidad ante riesgos imprevisibles.

Es una garantía pensada para todos. Ya sea para cliente particular o empresa, e independientemente de cual sea el modelo Volkswagen. La Extensión de Garantía se adapta a las necesidades de cada uno proporcionando una protección exclusiva y personalizada.

Podrás elegir la opción que más te convenga: “Garantía 2+2” y “Garantía 2+3”, extendiendo la garantía opcional en 2 o 3 años adicionales hasta un máximo de 100.000 km.

Tranquilidad de serie para disfrutar de la vida y de tu Volkswagen.

La misma tranquilidad del primer día:

- La Extensión de Garantía tiene la misma cobertura que la garantía contractual y es 100% garantía de fabricante.
- Se puede adquirir para todas las motorizaciones y versiones del vehículo.
- Existen varias modalidades disponibles: según tiempo (extensión de la garantía contractual en 2 o 3 años) o kilometraje máximo (de 80.000 a 100.000 km).

	2+2	2+3
km	80.000	100.000

- Entra en vigor a partir del momento en que caduca la garantía contractual de 2 años del fabricante. Y finaliza tan pronto se cumpla uno de los criterios, el temporal o el kilometraje máximo (incluso si éste último se alcanzara durante los dos primeros años de vida del vehículo).
- Con la Extensión de Garantía, el vehículo se revaloriza ya que la garantía va vinculada al mismo, incluso en caso de venta.



Extensión de Garantía

Volkswagen Service. Incluso el mejor servicio, nunca es suficiente.

Volkswagen responde. Para cualquier duda ponemos a tu disposición nuestro Centro de Atención al Cliente. Estaremos encantados de ayudarte. Tel 902 151 161.

2 años de garantía. Sin límite de kilómetros, contra las anomalías de fabricación.

12 años de garantía anticorrosión. Gracias a un exhaustivo proceso de protección.

3 años de garantía en la pintura. Volkswagen te ofrece 3 años de garantía en la pintura de la carrocería.

Volkswagen Recambios Originales®. Creados para mantener el máximo nivel de seguridad y fiabilidad en sus modelos.

Volkswagen Accesorios Originales®. Cuidadosamente estudiados para que tu adaptación al vehículo sea óptima. Además se distinguen también por su funcionalidad, comodidad y, por supuesto, diseño.

Volkswagen Asistencia 24h. En Volkswagen queremos proporcionarte una asistencia personalizada y eficaz.

Por eso, ponemos a tu disposición, de manera totalmente gratuita, nuestro servicio de movilidad Volkswagen Asistencia 24h. Para que sepas que, pase lo que pase, aquí o en el extranjero, puedes contar con nosotros. Volkswagen Asistencia 24h te ofrece tanto asistencia técnica en carretera como asistencia personal durante los dos primeros años de vida de tu vehículo. Estos dos años de cobertura se podrán prorrogar por periodos de 1 año siempre que realices el mantenimiento o la inspección de tu vehículo en nuestra red de Servicios Oficiales Volkswagen.

En caso de avería, accidente o robo de tu vehículo, tenemos las mejores prestaciones para que ningún incidente estropee tu viaje, como por ejemplo:

- Asistencia técnica y reparación in situ.
- Asistencia médica en el extranjero.
- Remolque hasta el Servicio Oficial Volkswagen que tú elijas (en un radio de 50 km).
- Vehículo de Sustitución durante 5 días. Y por tiempo ilimitado si tu vehículo tiene menos de 6 meses.

Los teléfonos de Volkswagen Asistencia 24h están disponibles durante 24 horas al día y 365 días al año para proporcionarte la ayuda que necesites cuando la necesites:

- Turismos:

Desde España: 900 100 238

Desde el extranjero: +34 91 593 10 30

- Touareg y Phaeton:

Desde España: 900 329 832

Desde el extranjero: +34 91 594 94 25

Express Service. Los Servicios Oficiales de Postventa Volkswagen te ofrecen el Express Service.

Especialmente diseñado para resolver con la mayor brevedad las operaciones sencillas de tu vehículo.

Nota legal.

El contenido del presente catálogo tiene carácter meramente informativo, y por tanto tiene como único objetivo constituir un elemento orientativo y de ayuda para facilitar información general, no particular, ni específica, sobre los vehículos a los que se refiere.

En consecuencia, los datos obrantes en el presente catálogo no deben tomarse en consideración para la eventual decisión de adquisición de un vehículo. Para ello, para concretar y/o clarificar alguno o varios de los datos citados en el mismo, así como para formalizar un pedido concreto, o para cualquier otra cuestión que sea de su interés, le rogamos contacte con alguno de los Concesionarios Oficiales Volkswagen al objeto de que le informen pormenorizadamente sobre las especiales características, equipamiento de origen, opcionales, precio, datos, campañas, promociones, disponibilidad de unidades, plazo de entrega, período de fabricación, etc. de los vehículos aquí referenciados.

Le recordamos que la compañía fabricante y/o Volkswagen Audi España, S.A. efectúan constantes mejoras en sus vehículos a fin y efecto de adaptarlos a las necesidades específicas de los clientes así como al objeto de incorporar en los mismos, en la medida de lo posible, los avances técnicos disponibles en cada momento.

Es por ello por lo que los equipamientos, datos y características de los vehículos aquí referenciados son los disponibles generalmente a la fecha de edición de este catálogo y, por tanto, deben entenderse sin perjuicio de aquellas

particularidades que pueden existir en cada caso atendiendo a la disponibilidad de modelos y al mercado al que va dirigido.

Este vehículo y todos sus componentes así como los recambios originales, han sido diseñados y fabricados atendiendo a la Normativa Legal destinada a prevenir y reducir al mínimo la repercusión en el Medio Ambiente, mediante la utilización y valoración de materiales reciclados/reciclables, adoptando las medidas dirigidas a conseguir un adecuado reciclado para la conservación y mejora de la calidad ambiental.

A fin de cumplir con los objetivos de descontaminación y fomento del reciclado y reutilización de componentes de los vehículos al final de su vida útil, se ha creado en España una extensa Red de Centros Autorizados, bajo la denominación de SIGRAUTO (para consultas www.sigrauto.com), que garantizan su adecuado tratamiento medioambiental, a los cuales deberá dirigirse para la entrega, sin desmontaje previo de componentes del vehículo. El Centro Autorizado facilitará el Certificado de Destrucción para obtener la baja en la DGT.

Las imágenes de este catálogo pueden mostrar equipamiento opcional con sobreprecio.

Los consumos medios mínimos y máximos del nuevo Beetle Cabrio son 4,7 y 7,8 l/100 km, respectivamente.

Las emisiones de CO₂ mínimas y máximas del nuevo Beetle Cabrio son 124 y 180 g/km, respectivamente.

Nuevo Beetle Cabrio

Impreso en España

Modificaciones reservadas

Edición: Septiembre 2013

Atención al cliente: 902 151 161

www.volkswagen.es

www.dasauto-magazine.com/ES

 www.facebook.com/volkswagenesp

 www.twitter.com/VW_es

 www.youtube.com/volkswagenesp

 www.instagram.com/VW_es