



Das Auto.

GOLF. DAS AUTO.





SOLO QUIEN CONOCE AL
SER HUMANO
PUEDE ENTENDER LO QUE QUIERE.

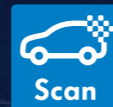
AÚN DESPUÉS DE ESCUCHAR CON ATENCIÓN, DESPUÉS DE FIJARNOS EN LOS MÁS MÍNIMOS DETALLES Y DESPUÉS DE CUESTIONÁRNOSLO TODO, SOLO PENSÁBAMOS EN UNA COSA: CONSTRUIR UN COCHE QUE ENTENDIERA AL SER HUMANO, QUE RESPONDIERA CON LA MÁXIMA PRECISIÓN A LAS PREGUNTAS QUE NOS PLANTEABA Y QUE CONTINUARA LLEVANDO A LO MÁS ALTO EL NOMBRE DE UN ICONO.

05	EXTERIOR
10	PINTURAS
12	LLANTAS
16	INTERIOR
18	TAPIZADOS
20	THINK BLUE
22	MOTORES, TREN DE RODAJE Y CAMBIOS
30	SEGURIDAD
38	MULTIMEDIA
42	CONFORT
50	ACABADOS
56	GOLF GTI
58	GOLF GTI PERFORMANCE
60	GOLF GTD
62	GOLF R
64	VOLKSWAGEN ACCESORIOS ORIGINALES®
67	VOLKSWAGEN LIFESTYLE
70	COMBINACIONES
72	EQUIPAMIENTOS
74	PAQUETES OPCIONALES
76	SERVICIOS



SEEMORE

Descarga en tu iPhone®, Ipad® o teléfono móvil con Android la app VW seeMore, que obtendrás de forma gratuita en App Store o Play Store. Tras la instalación y con la app abierta, mantén tu smartphone a 10-15 cm en sentido horizontal sobre la imagen que contenga el icono seeMore y acerca y aleja muy ligeramente tu teléfono o dispositivo de forma horizontal. El sistema autofocus de tu cámara integrada lo leerá y con tan solo ir al botón "start" que aparecerá, la aplicación se iniciará. ¡Que te diviertas!



Escanea la imagen y descubre más sobre el nuevo Golf





EL CEREBRO HUMANO SOLO
PUEDE PROCESAR SEIS PALABRAS
POR SEGUNDO.
EN CAMBIO, ES CAPAZ DE PROCESAR
UNA IMAGEN COMPLETA EN ESE TIEMPO.



Ahora los retrovisores exteriores siguen la línea inferior de la ventanilla, permitiendo otra triangular adicional que mejora la vista panorámica. Las luces traseras integradas armónicamente también se adaptan a la línea de diseño y resaltan el refinamiento del nuevo Golf.

EL GEN PARA
EL COLOR **ROJO**
SE ENCUENTRA EN EL CROMOSOMA X.

LAS MUJERES PERCIBEN LOS COLORES DE FORMA DISTINTA QUE LOS HOMBRES. NI SIQUIERA LAS PERSONAS DEL MISMO SEXO OBSERVAN LOS MISMOS Matices. SEAS COMO SEAS Y VEAS COMO VEAS, SEGURO QUE ENCUENTRAS TU COLOR EN LA GAMA CROMÁTICA DE LA CARROCERÍA DEL NUEVO GOLF.



Escanea la imagen
y descubre más
sobre el nuevo Golf



Pintura uniforme
Blanco Puro |
0Q0Q

Pintura uniforme
Gris Urano |
5K5K



Pintura efecto nacarado
Blanco Oryx
OROR



Pintura metalizada
Plata Tungsteno
K5K5



La pintura Negro uniforme no está disponible para el nuevo Golf en España.



Pintura uniforme
Rojo Tornado
G2G2





Pintura metalizada
Rojo Atardecer
6K6K | o



Pintura metalizada
Azul Noche
Z2Z2 | o



Pintura metalizada
Azul Pacífico
D5D5 | ○



Pintura metalizada
Gris Magnesio
Z1Z1 | ○



Pintura metalizada
Plata Réflex |
8E8E



Pintura efecto perla
Negro Profundo |
2T2T



Escanea la imagen
y descubre más
sobre el nuevo Golf



EL ADN DE LAS PERSONAS COINCIDE EN UN 99,9%.

DIEZ POSIBILIDADES PARA DIFERENCIARTE:
LLANTAS DE ALEACIÓN LIGERA.



01



05

06

09

08

02 Llanta de aleación ligera "Dover"*, 6 1/2 Jx16. | o

03 Llanta de aleación ligera "Toronto", 6 1/2 Jx16. | o

04 Llanta de aleación ligera "Dijon", 7 Jx17. | o

05 Llanta de aleación ligera "Madrid", 7 Jx17. | o

06 Llanta de aleación ligera "Geneva", 7 Jx17. | o

07 Llanta de aleación ligera "Serron", Volkswagen R GmbH, 7 1/2 Jx18. | o

08 Llanta de aleación ligera "Marseille", Volkswagen R GmbH, 7 1/2 Jx18. | o

09 Llanta de aleación ligera "Luxor", Volkswagen R GmbH, 7 1/2 Jx19. | o

10 Llanta de aleación ligera "Lyon", 6 1/2 Jx15. | A

*De serie para Golf Advance 1.4 TSI 140 CV y 2.0 TDI.

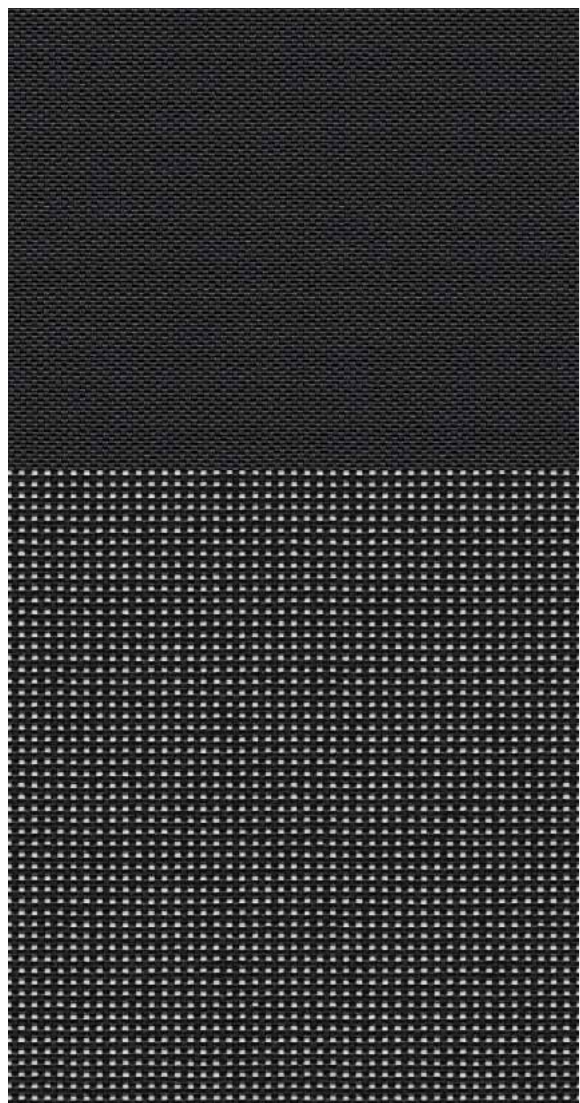


Escanea la imagen
y descubre más
sobre el nuevo Golf

UNA PERSONA CIRCULA PERDIDA
UNOS **24.000 KM**
A LO LARGO DE SU VIDA.

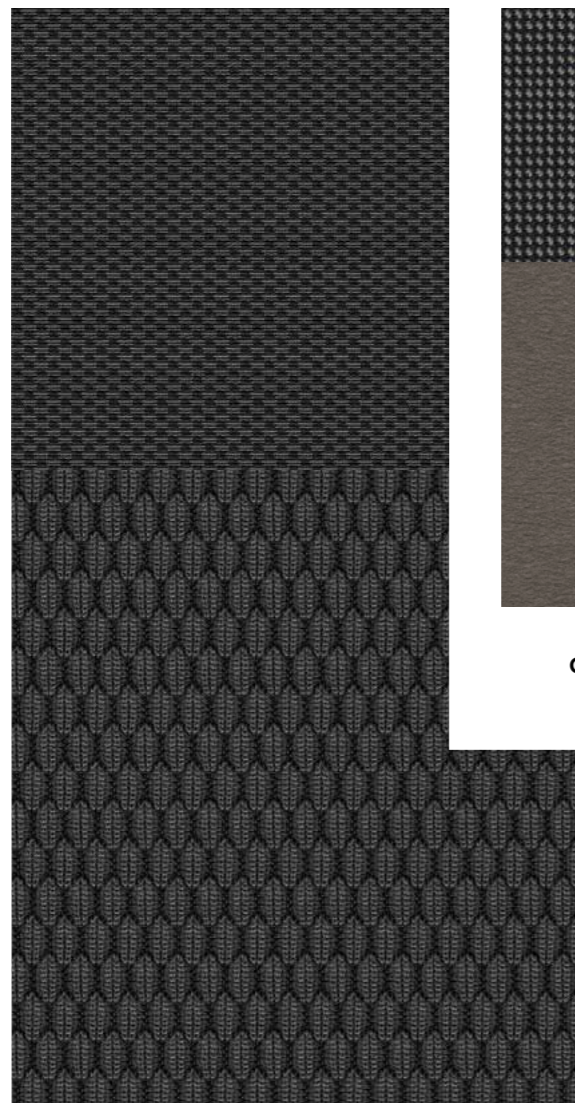
DISFRUTA DE CADA KILÓMETRO GRACIAS AL CONFORT,
A LA CALIDAD, A LA FUNCIONALIDAD Y A LA SENSACIÓN
DE ESPACIO DEL NUEVO GOLF.

TAPIZADO EN TELA.



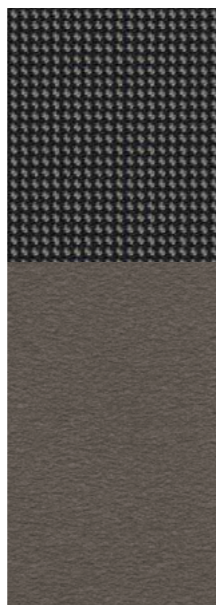
Salt
Negro Titanio
TW | E

TAPIZADO EN TELA.



Zoom/Merlin
Negro Titanio
TW | A

TAPIZADO EN
ALCÁNTARA/TELA.

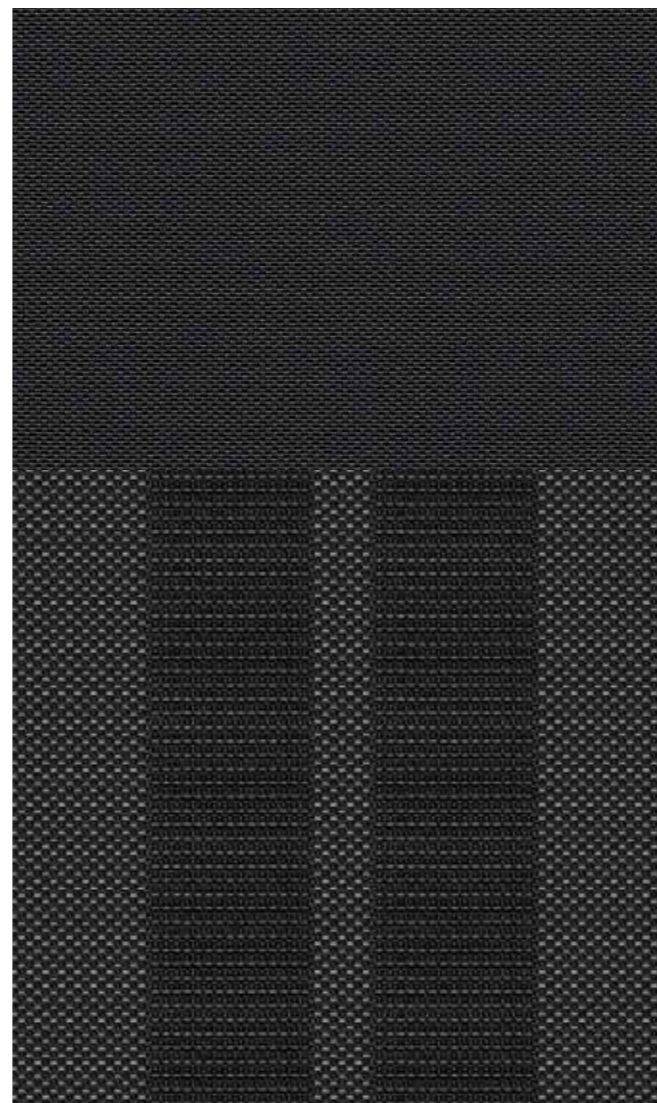


Global
Gris Cuarzo
JW | S



Global
Negro Titanio
TW | S

TAPIZADO EN TELA
EN COMBINACIÓN CON
ASIENTOS ErgoActive.
(SOLO DISPONIBLE PARA
ADVANCE).



Mel Stripe
Negro Titanio
TW | O

TAPIZADO EN TELA/CUERO. EN COMBINACIÓN
CON ASIENTOS ErgoActive.
(SOLO DISPONIBLE PARA SPORT).



New York/Vienna
Negro Titanio
TW | O

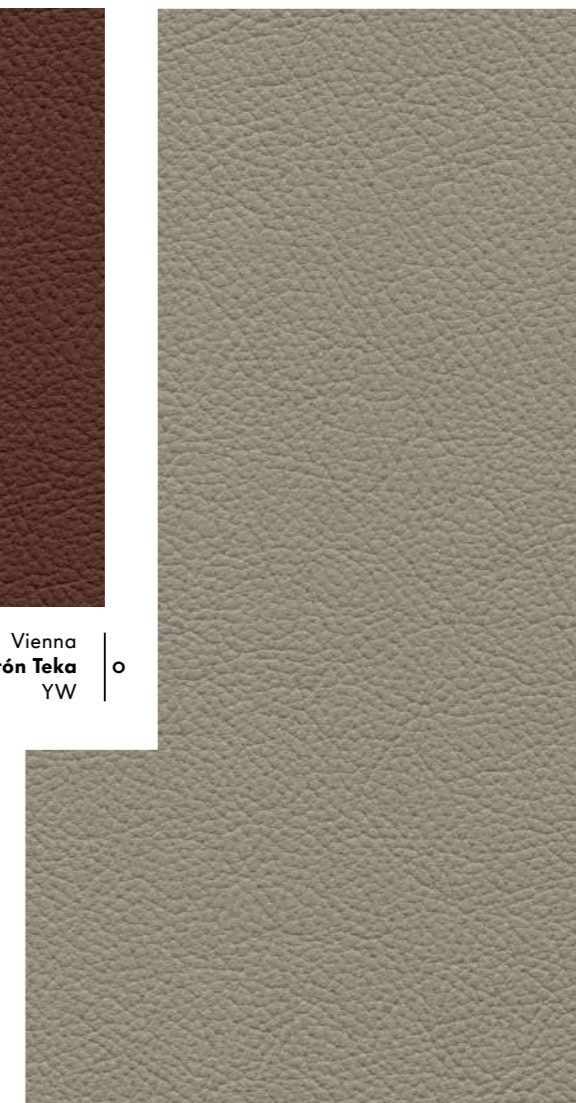
TAPIZADO DE LOS
ASIENTOS EN CUERO.



Vienna
Negro Titanio
TW | O



Vienna
Marrón Teka
YW | O



Vienna
Beige Seda
XW | O

La sostenibilidad, un objetivo prioritario.

Think Blue.

Como fabricante de automóviles, Volkswagen tiene una responsabilidad con sus clientes y con el medio ambiente. Por ello, **la sostenibilidad es más que una intención, es un objetivo prioritario.** "Think Blue." es una forma de unir la tecnología con la naturaleza, y así preservar el medio ambiente. "Think Blue." es pensar en movilidad sostenible, sin olvidarse del placer de conducir, y actuar en consecuencia. Este es el compromiso de Volkswagen. "Think Blue." es una nueva forma de actuar, abierta a todos los que quieran sumarse.

¡Únete a Think Blue!

LA SOSTENIBILIDAD, UN OBJETIVO PRIORITARIO.

REDUCE LO QUE PUEDES, COMPENSA LO QUE NO PUEDES.

¿Cómo se pueden compensar las emisiones del nuevo Golf?



La gama del nuevo Golf emite una media de 103 g de CO₂/km

+ 2.060 kg CO₂

En 20.000 km emite 2.060 kg CO₂ (0,103 kg x 20.000)

Emisiones 0

- 2.100 kg CO₂

7 árboles x (-300 kg) = 2.100 kg CO₂



El **Paquete Opcional CO₂ Neutral** del nuevo Golf con 7 árboles **compensa los 2.060 kg de CO₂** que emite el Golf **durante 20.000 km**



1 árbol **compensa 300 kg CO₂** en sus primeros 30 años de vida

Reduce. BlueMotion Technologies.

Volkswagen desarrolla tecnologías más eficientes, con el fin de minimizar al máximo el consumo de combustible y las emisiones de CO₂, sin perder en prestaciones.

Compensa. Programa CO₂ Neutral.

Volkswagen lleva a cabo y pone al alcance de todos sus clientes iniciativas destinadas a compensar las emisiones de CO₂, como el Árbol de Serie o el Paquete Opcional CO₂ Neutral, que promueven la plantación de árboles para conseguir el objetivo final de "0 emisiones".

Contribuye. Consejos de conducción sostenible.

"Think Blue." es una forma de ser. Por ello promueve unos hábitos de conducta sostenibles dentro y fuera del vehículo, como son unos sencillos consejos con los que ahorrar combustible y reducir al máximo las emisiones que se emiten al circular.



1. Reduce. BlueMotion Technologies.

En Volkswagen la tecnología más eficiente tiene nombre propio: BlueMotion Technologies. Y un claro objetivo: minimizar las emisiones de CO₂. Para ello Volkswagen lleva a cabo el desarrollo constante de distintas tecnologías y combustibles destinados a conseguir la máxima eficiencia, disminuir progresivamente el uso del petróleo y reducir notablemente las emisiones de CO₂. Las motorizaciones TDI y TSI de los modelos Volkswagen son un claro ejemplo de eficiencia. A las que se suman la función **Start&Stop**, la función de **Recuperación**

2. Compensa. Programa CO₂ Neutral.

"Think Blue." está adscrito dentro del proyecto de la ONU "Plantemos para el Planeta".



El Programa CO₂ Neutral

Si un árbol es capaz de absorber unos 300 kg de CO₂ en sus primeros 30 años de vida, imagina lo que puede llegar a compensar todo un bosque. Volkswagen ofrece a través del Programa CO₂ Neutral varias iniciativas, para neutralizar el CO₂ que se emite al circular y conseguir así una movilidad sostenible.

3. Contribuye. Conducción sostenible.

Con unos sencillos consejos de conducción es posible aprovechar al máximo el potencial de eficiencia del Golf, consumir menos combustible y reducir sus emisiones de CO₂. Para conocer más: www.ThinkBlue.es.

de energía, la aerodinámica optimizada, el filtro de partículas DPF, los neumáticos de baja resistencia a la rodadura o el avisador de cambio de marcha óptimo en el ordenador de a bordo. Todas estas innovaciones, junto con las nuevas tecnologías y sistemas de propulsión incorporados a los modelos Volkswagen, conforman la más amplia gama de vehículos sostenibles del mercado, en sus versiones **BlueMotion**, **BlueMotion Technology**, **Blue TDI**, **TSI EcoFuel**, **BiFuel** e **Hybrid**.

Lo último en tecnología alemana: 1 Árbol de Serie

Volkswagen incluye un árbol de serie en cada nuevo vehículo de la gama. De esta manera los primeros kilómetros que se realizan con cualquier vehículo de la gama son libres de emisiones de CO₂.

TU COCHE UN ÁRBOL

2.913 km

KM COMPENSADOS CON EL ÁRBOL DE SERIE EN EL NUEVO GOLF

CO₂ Neutral

Paquete Opcional CO₂ Neutral

Volkswagen pone a disposición de todos sus clientes la posibilidad de contratar un paquete opcional de árboles calculado para compensar 20.000 kilómetros en cada vehículo de la gama. Los paquetes CO₂ Neutral pueden acumularse para neutralizar tantos kilómetros como se deseen compensar. De esta manera se consiguen vehículos 100% respetuosos con el planeta.

07 Árboles

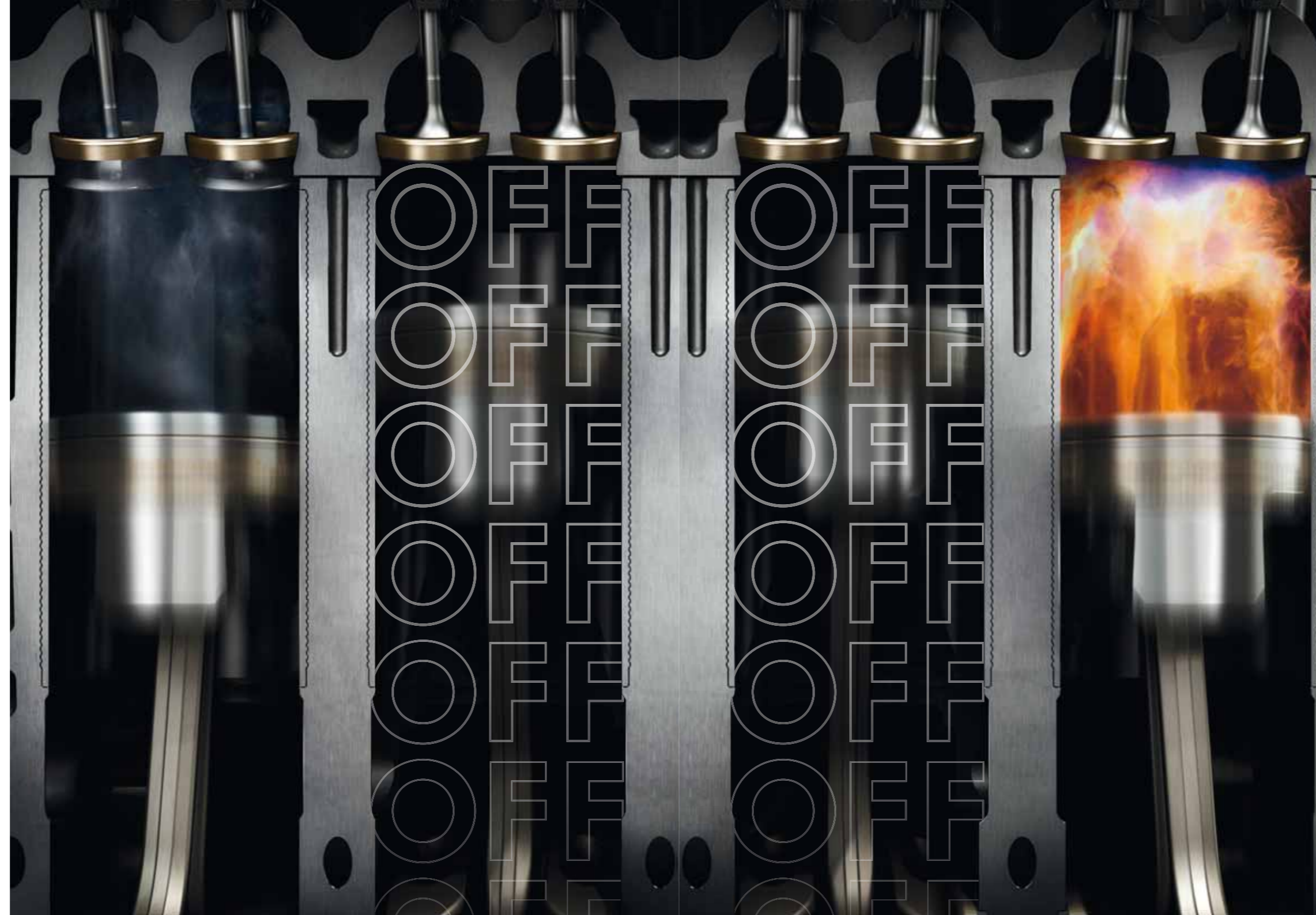
Nº DE ÁRBOLES INCLUIDOS EN EL PAQUETE CO₂ NEUTRAL DEL NUEVO GOLF PARA COMPENSAR 20.000 KM

Bosques Think Blue., un compromiso hecho realidad.

Los bosques "Think Blue." son el lugar en el que Volkswagen, junto con la colaboración de la Fundación + Árboles y Bosques Sostenibles, materializa su compromiso con el medio ambiente. Hay bosques reales ubicados en la Sierra del Segura (Albacete) y en Saja-Nansa (Cantabria). En estos bosques se plantan todos los árboles incluidos en las diferentes iniciativas del Programa CO₂ Neutral y se cuidan durante un mínimo de 30 años para así asegurar su conservación. De esta manera, además de compensar las emisiones de los vehículos, también se contribuye con ello a la reforestación, con especies autóctonas, de una zona geográfica especialmente devastada por la aridez y erosión provocadas por el cambio climático.

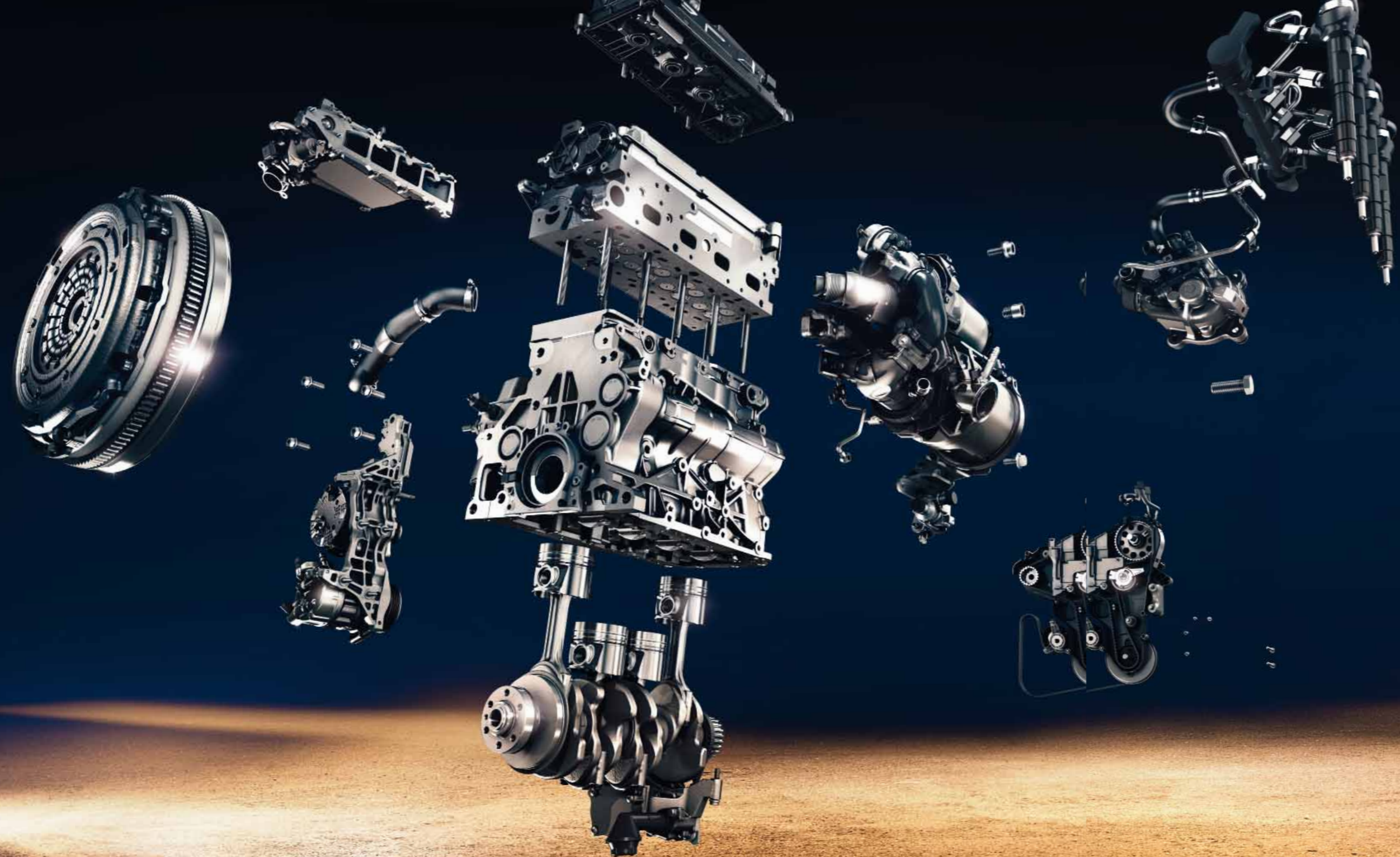
PARA AHORRAR **ENERGÍA**,
EL 53% DE LAS PERSONAS APAGAN
TODOS LOS APARATOS QUE
NO NECESITAN.

UNA BUENA IDEA QUE VOLKSWAGEN HA REINTERPRETADO:
LA GESTIÓN ACTIVA DE CILINDROS PUEDE DESACTIVAR
TEMPORALMENTE DOS DE LOS CUATRO CILINDROS Y ASÍ
CONSUMIR ÚNICAMENTE LA ENERGÍA QUE REALMENTE
NECESITA Y AHORRAR GASOLINA.



TSI
BLUEMOTION
TECHNOLOGY

La gestión activa de cilindros ACT es una muestra de una gestión responsable de los recursos. Al circular a regímenes comprendidos entre 1.400 y 4.000 rpm y a velocidades de hasta aprox. 130 km/h, pueden desactivarse dos de los cuatro cilindros de forma totalmente imperceptible y optimizar así la eficiencia del motor. Gracias a esta medida, es posible reducir en hasta 2,1 l/100 km el consumo de combustible y rebajar en 10 g/km las emisiones de CO₂ en el ciclo de marcha combinado. La gestión activa de cilindros ACT está disponible en combinación con el motor 1.4 TSI de 140 CV (103 kW).



EL CORAZÓN DE UNA PERSONA REPRESENTA APROX. EL 0,5% DE SU PESO CORPORAL Y HABRÁ LATIDO UNOS 3.000 MILLONES DE VECES AL LLEGAR A LOS 80 AÑOS.

MÁS COMPACTOS, MÁS LIGEROS, MÁS LONGEVOS: LA NUEVA GENERACIÓN DE MOTORES DIÉSEL TDI Y DE GASOLINA TSI.

02



Los motores del nuevo Golf respetan la filosofía "Think Blue." en cada detalle, convirtiéndolo en pionero de la movilidad sostenible. Gracias a su construcción ligera y al sistema "BlueMotion Technology" de serie, son extremadamente eficientes y con emisiones sorprendentemente bajas.

01 Los **motores diésel TDI**. Gracias a la turboalimentación y a la inyección directa Common rail, los motores son sumamente eficientes, pero al mismo tiempo potentes y, lo más singular para un diésel, silenciosos. A elegir entre dos versiones, 105 CV y 150 CV. **02** Los **motores de gasolina TSI**. La combinación de cilindrada reducida, turboalimentación e inyección directa posibilita un despliegue de fuerza uniforme. El par motor máximo está disponible desde regímenes de revoluciones bajos, lo cual reduce el consumo de combustible y el nivel de ruido.

El **cambio de doble embrague DSG** cambia automáticamente a la siguiente marcha ya preseleccionada sin interrupción de la tracción. Así el cambio de marcha es prácticamente imperceptible. A fin de adaptar el comportamiento del cambio a una conducción más personal, puedes escoger entre modo **NORMAL**, modo **ECO** y modo **SPORT**. | O



CADA DÍA EN LA OFICINA, UNA PERSONA CONSUME UNAS 840 CALORÍAS, QUE **GENERAN** 0,98 KWH.

UN MAYOR RENDIMIENTO Y UNA COMBUSTIÓN MÁS EFICIENTE DÍA TRAS DÍA: LA NUEVA GENERACIÓN DE MOTORES GASOLINA TSI Y DIÉSEL TDI DEL NUEVO GOLF.

MOTORES GASOLINA

		105 CV (77 kW) TSI BlueMotion Technology	122 CV (90 kW) TSI BlueMotion Technology	140 CV (103 kW) TSI ACT BlueMotion Technology
MOTOR, CAMBIO	TIPO DE MOTOR/VÁLVULAS POR CILINDRO	MOTOR GASOLINA DE 4 CILINDROS /4	MOTOR GASOLINA DE 4 CILINDROS /4	MOTOR GASOLINA DE 4 CILINDROS /4
	CILINDRADA, LITROS	1.2 l	1.4 l	1.4 l
	POTENCIA MÁXIMA, CV/RPM	105/5.000	122/5.000	140/4.500-6.000
	PAR MÁXIMO, NM/ RPM	175/1.550-4.100	200/1.500-4.000	250/1.500-3.500
PESO, KG	PESO EN VACÍO (CAMBIO DSG)	1.210	1.225 (1.249)	1.270 (1.290)
VELOCIDAD MÁXIMA, KM/H	CON CAMBIO MANUAL	192	203	212
	CON CAMBIO DSG	192	203	212
ACELERACIÓN DE 0-100 KM/H, S	CON CAMBIO MANUAL	10,2	9,3	8,4
	CON CAMBIO DSG	10,2	9,3	8,4
CONSUMO DE COMBUSTIBLE, L/100 KM^{1), 2)}	CON CAMBIO MANUAL:	6 VELOCIDADES	6 VELOCIDADES	6 VELOCIDADES
	URBANO	5,9	6,6	5,8
	INTERURBANO	4,3	4,3	4,2
	COMBINADO	4,9	5,2	4,7
	CON CAMBIO DE DOBLE EMBRAGUE DSG:	–	7 VELOCIDADES	7 VELOCIDADES
	URBANO	–	6,2	5,8
	INTERURBANO	–	4,3	4,1
	COMBINADO	–	5,0	4,7
EMISIONES DE CO₂ COMBINADAS, G/KM^{1), 2)}	CON CAMBIO MANUAL:	114	123	109
	CON CAMBIO DE DOBLE EMBRAGUE DSG:	–	116	110
ACABADOS	DISPONIBLE PARA:	EDITION	ADV. / SPORT	ADV. / SPORT

Los datos sobre potencia y consumo se refieren al uso de gasolina súper sin azufre de 95 OCT según DIN EN 228. Puede utilizarse la calidad de combustible sin plomo de 95 OCT con una proporción máxima de etanol del 10 por ciento (E10). Hallará la información detallada sobre la compatibilidad del combustible E10 en www.volkswagen.de o en www.dat.de/e10liste/e10vertraeglichkeit. 1) Los valores indicados se han determinado conforme al método de medición especificado (art. 2 apartados 5, 6, 6a del reglamento sobre el control del consumo energético en la versión actualmente vigente). Al determinar las emisiones de CO₂ conforme a la directiva 1999/94/CE no se tienen en cuenta las emisiones de CO₂ generadas durante la producción y la comercialización del combustible y de otras fuentes de energía. Los datos no se refieren a un vehículo concreto ni forman parte de la oferta, sino que sirven únicamente para fines comparativos entre los distintos tipos de vehículos. El consumo de combustible y las emisiones de CO₂ de un vehículo dependen no solo del aprovechamiento eficiente del combustible por parte del vehículo, sino también del estilo de conducción y de otros factores ajenos a la técnica. El CO₂ es el gas que produce el efecto invernadero, principal responsable del calentamiento terrestre. Notificación conforme a la directiva 1999/94/CE en la versión actualmente vigente: Para más información sobre el consumo de combustible oficial y las emisiones de CO₂ específicas oficiales de los turismos nuevos, consulte la "Guía sobre el consumo de combustible, las emisiones de CO₂ y el consumo de corriente de turismos nuevos", disponible gratuitamente en todos los puntos de venta. 2) En función de los equipamientos opcionales, varían los pesos del vehículo y por consiguiente los consumos, las emisiones de CO₂ y las clases de eficiencia.

MOTORES DIÉSEL

		105 CV (77 kW) TDI BlueMotion Technology	150 CV (110 kW) TDI BlueMotion Technology	150 CV (110 kW) TDI BlueMotion Technology 4MOTION
MOTOR, CAMBIO	TIPO DE MOTOR/VÁLVULAS POR CILINDRO	MOTOR DIÉSEL COMMON-RAIL DE 4 CILINDROS /4	MOTOR DIÉSEL COMMON-RAIL DE 4 CILINDROS /4	MOTOR DIÉSEL COMMON-RAIL DE 4 CILINDROS /4
	CILINDRADA, LITROS	1.6 l	2.0 l	2.0 l
	POTENCIA MÁXIMA, CV/RPM	105/3.000-4.000	150/3.500-4.000	150/3.500-4.000
	PAR MÁXIMO, NM/ RPM	250/1.500-2.750	320/1.750-3.000	320/1.750-3.000
PESO, KG	PESO EN VACÍO (CAMBIO DSG)	1.295 (1.313)	1.354 (1.375)	1.449
VELOCIDAD MÁXIMA, KM/H	CON CAMBIO MANUAL	192	216	211
	CON CAMBIO DSG	192	212	–
ACELERACIÓN DE 0-100 KM/H, S	CON CAMBIO MANUAL	10,7	8,6	8,6
	CON CAMBIO DSG	10,7	8,6	–
CONSUMO DE COMBUSTIBLE, L/100 KM^{1), 2)}	CON CAMBIO MANUAL:	5 VELOCIDADES	6 VELOCIDADES	6 VELOCIDADES
	URBANO	4,6	5,0	5,7
	INTERURBANO	3,3	3,6	4,1
	COMBINADO	3,8	4,1	4,7
	CON CAMBIO DE DOBLE EMBRAGUE DSG:	7 VELOCIDADES	6 VELOCIDADES	-
	URBANO	4,6	5,2	-
	INTERURBANO	3,5	4,0	-
	COMBINADO	3,9	4,4	-
EMISIONES DE CO₂ COMBINADAS, G/KM^{1), 2)}	CON CAMBIO MANUAL:	99	106	122
	CON CAMBIO DE DOBLE EMBRAGUE DSG:	102	117	-
ACABADOS	DISPONIBLE PARA:	ED. / ADV. / SPORT	ADV. / SPORT	SPORT

LOS CONDUCTORES SE **DISTRAEN** UN PROMEDIO DE DIEZ VECES POR HORA.

DE FORMA PERMANENTE, LOS MÚLTIPLES SISTEMAS DE ASISTENCIA A LA CONDUCCIÓN ANALIZAN LA MARCHA DEL CONDUCTOR E INTERVIENEN EN CASO NECESARIO EN LAS SITUACIONES CRÍTICAS, SEA POR UNA DISTRACCIÓN O POR EL CANSANCIO ACUMULADO EN UN VIAJE LARGO.





ACC Y FRONT ASSIST

Circulando por la ciudad o incluso fuera de ella, por ejemplo en caso de tráfico intenso en la autopista, el **Control de Crucero Automático ACC** y el **sistema de observación del entorno Front Assist con función de frenada de emergencia en ciudad** son de gran utilidad. Adaptan la velocidad a los vehículos que circulan por delante, mantienen la distancia especificada, avisan en caso de una aproximación a velocidad excesiva y, en caso de emergencia, generan tanta presión de frenado que son capaces de reducir la gravedad de una colisión o incluso pueden llegar a evitarla. | O

RECONOCIMIENTO DE LAS SEÑALES DE TRÁFICO

El **reconocimiento de las señales de tráfico** detecta por cámara los límites de velocidad y las prohibiciones de adelantamiento, indicándoselos al conductor en la pantalla multifunción. | O

PROTECCIÓN PROACTIVA DE LOS OCUPANTES

El nuevo **sistema de protección proactiva de los ocupantes Pre-Crash** es capaz de identificar una situación de peligro y cerrar automáticamente las ventanillas así como el techo panorámico corredizo/practicable, y de tensar los cinturones delanteros de forma preventiva. | A

LANE ASSIST

El **asistente de mantenimiento de carril Lane Assist** detecta si el vehículo se está desviando involuntariamente de las líneas de señalización del carril y avisa al conductor con una intervención correctora en la dirección para que vuelva a dirigir la atención al tráfico. | O

ANTICOLISIONES MÚLTIPLES

Con ayuda de los sensores del airbag, el **sistema anticollisiones múltiples** frena automáticamente el vehículo tras un impacto y mantiene los frenos accionados durante el tiempo necesario para evitar o suavizar posibles colisiones secundarias. | E

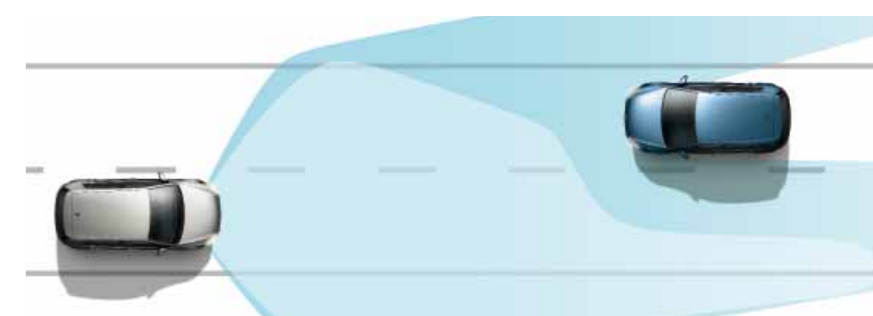


Escanea la imagen
y descubre más
sobre el nuevo Golf



UNA PERSONA, SI LA DESLUMBRAN, TARDA 5 MINUTOS EN VOLVER A VER EN LA **OSCURIDAD.**

PARA GARANTIZAR UNA ILUMINACIÓN SIEMPRE ÓPTIMA DE LA CARRETERA, LOS INNOVADORES SISTEMAS DE ILUMINACIÓN SE ADAPTAN EN FRACCIONES DE SEGUNDO A LA LUMINOSIDAD Y A LA SITUACIÓN DE LA CALZADA.



La **regulación dinámica de la luz de carretera Dynamic Light Assist** opcional registra, mediante una cámara, los vehículos que circulan de frente o por delante, y atenúa automáticamente las luces en la zona que podría deslumbrar a los demás conductores. Dado que la luz de carretera se enmascara tan solo parcialmente, el conductor sigue disfrutando de la mejor iluminación posible de la calzada. Además, la **regulación dinámica del alcance luminoso**, disponible también opcionalmente con los faros Bi-Xenon Plus, orienta el campo de luz en función de la inclinación y la velocidad del vehículo y del trazado de la calzada. También garantiza una iluminación óptima de las curvas, orientando los faros de forma análoga a los movimientos de dirección del vehículo. Durante el día, la **luz de marcha diurna en tecnología LED** integrada en los faros Bi-Xenon Plus opcionales, mejora la visibilidad y otorga al nuevo Golf un rostro inconfundible. | o

01 La cámara de marcha atrás Rear Assist

Assist muestra en la pantalla del sistema de radio la zona situada detrás del automóvil, con el fin de facilitar el estacionamiento marcha atrás. Las líneas auxiliares ayudan a aparcar con mayor seguridad y la alta resolución de la imagen permite apreciar claramente incluso los obstáculos pequeños, tales como los bordillos. | O

02 El ParkPilot advierte al estacionar de la cercanía de obstáculos delante y detrás por medio de señales acústicas. Dependiendo de la versión del sistema de radio o de radionavegación, también indica visualmente en la pantalla la distancia hasta los obstáculos (OPS – Sistema de estacionamiento visual). | S | O

03 A partir de 30 km/h, el control de crucero de velocidad Tempomat mantiene constante la velocidad que hayas seleccionado, mejorando considerablemente el confort sobre todo en los viajes largos. Además, el limitador de velocidad integrado permite ajustar un límite de velocidad máximo, de modo que no se supere la limitación de velocidad ajustada incluso al aumentar la presión sobre el pedal del acelerador. | S | O

04 El programa electrónico de estabilidad (ESC) impide que el vehículo se desvíe de su trayectoria en las situaciones críticas, interviniendo de forma selectiva en la gestión de los frenos y del motor. | E

05 El asistente de estacionamiento Park Assist es capaz de identificar los huecos de aparcamiento en batería y en paralelo y encargarse automáticamente de los movimientos de la dirección mientras el conductor se limita a accionar el embrague, el acelerador y el freno. | O

06 Los faros antiniebla y luz estática de giro posibilitan una mejor visibilidad gracias a su potencia especialmente intensa con niebla densa, remolinos de nieve o lluvia fuerte. | A

07 El nuevo Golf está equipado de serie con un **sistema de airbags de cabeza** para todos los asientos, así como con airbags laterales y de rodilla para conductor. Opcionalmente también los airbags laterales traseros. | E



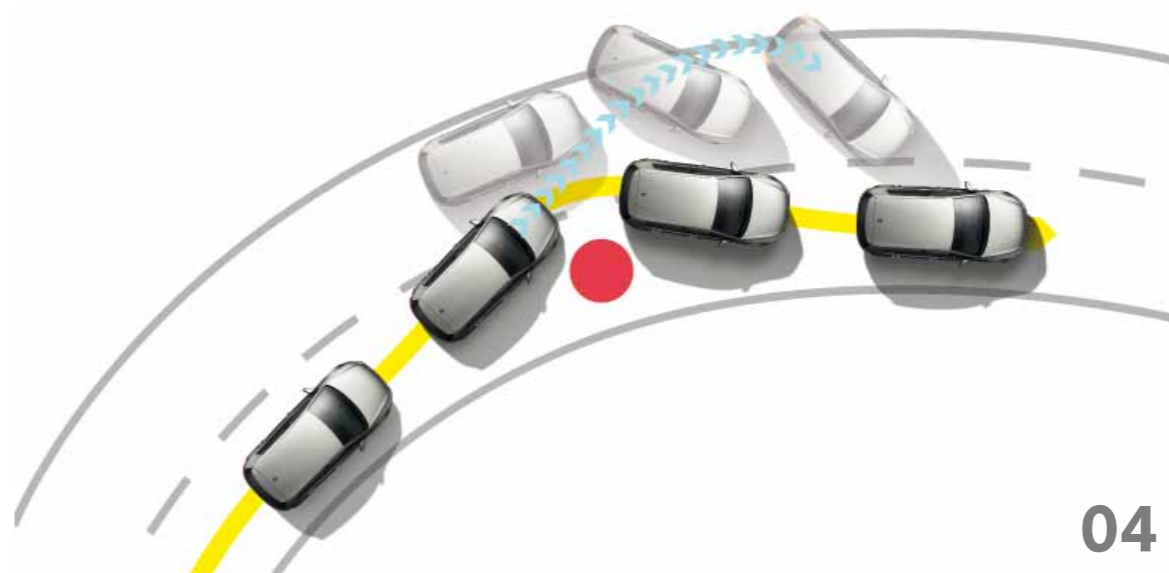
01



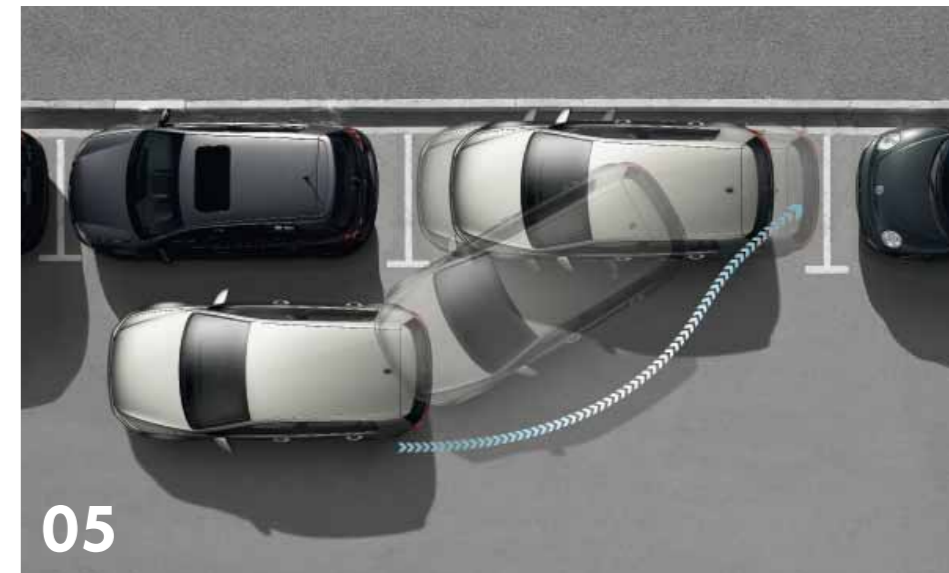
02



03



04



05



06

07





EL CAMPO DE VISIÓN CENTRAL DE UNA PERSONA CUBRE ÚNICAMENTE 30°.

TODA LA INFORMACIÓN Y TODOS LOS ELEMENTOS DE CONTROL SIEMPRE A LA VISTA: ASÍ ES EL NUEVO PUESTO DE CONDUCCIÓN CON CONSOLA CENTRAL ORIENTADA HACIA EL CONDUCTOR.

Para ofrecer una sensación de conducción aún más práctica e intuitiva, hemos aplicado al nuevo puesto de conducción todas las reglas de la ergonomía. La consola central está ligeramente inclinada hacia el conductor para poder alcanzar fácilmente la pantalla táctil del nuevo sistema de infoentretenimiento y los distintos elementos de mando para el sistema climatizador. Además, todos los mandos e indicadores están ubicados donde se esperaría encontrarlos de forma intuitiva. Y el nuevo Golf no sería un auténtico Golf si no estableciera nuevos estándares también en cuanto a la calidad de los acabados y los materiales: los elementos de mando tienen un tacto sumamente agradable y están provistos de elementos cromados en función de la línea de equipamiento.

Escanea la imagen
y descubre más
sobre el nuevo Golf





01



02



03



04

01 El sistema de radionavegación Discover Pro permite un manejo tan intuitivo como el de un smartphone o tablet, gracias a una pantalla TFT en color de gran tamaño (diagonal: 20,3 cm (8 pulgadas), pantalla táctil con sensores de aproximación, gestión de los archivos de música y datos de navegación, así como opciones de visualización fascinantes. Además cuenta, entre otros elementos, con disco duro de 64 Gb (30 Gb libres para música), un lector de DVD compatible con los formatos mp3 y WMA, ocho altavoces, mando por voz y conexión Bluetooth para teléfonos móviles. | O

02 La función de navegación Discover Media para el sistema de radio **Composition Media** está equipada con una pantalla TFT en color de 14,7 cm (5,8 pulgadas), pantalla táctil con sensores de aproximación y lector de CD compatible con los formatos mp3 y WMA con ocho altavoces. Incorpora, además, lector de tarjetas SD, toma Aux-In, puerto USB así como conexión Bluetooth para teléfonos móviles. En la pantalla también podrás visualizar la temperatura exterior, entre otros datos. | O

03 El sistema de radio Composition Media con una pantalla TFT en color de 14,7 cm (5,8 pulgadas), pantalla táctil con sensores de aproximación, lector de CD compatible con los formatos mp3 y WMA con ocho altavoces, 4 x 20 W de potencia, incorpora además lector de tarjetas SD, toma Aux-In, puerto USB y conexión Bluetooth para teléfonos móviles. | S | O

04 El sistema de radio Composition Colour con pantalla TFT en color de gran tamaño de 12,7 cm (5 pulgadas), pantalla táctil, lector de CD compatible con los formatos mp3 y WMA, potencia de 4 x 20 W y ocho altavoces, está equipado además con lector de tarjetas SD y toma Aux-In. | A | O

Cerrado, medio abierto o abierto: el techo panorámico corredizo eléctrico opcional en el nuevo Golf te abre todas las posibilidades. El techo de cristal de gran tamaño llega hasta el parabrisas, así que prácticamente estará rodeado solo por el cielo y la amplitud. Además, la posición de confort posibilita una agradable entrada de aire sin turbulencias incluso circulando a velocidades elevadas. Gracias al aislamiento térmico optimizado, con el techo panorámico corredizo cerrado se refleja el 99% de la radiación ultravioleta, traspasando el 92% del calor y el 90% de la luz. Si pese a ello, el sol calienta en exceso, solo tienes que cerrar la cortina dejando el techo del habitáculo con un acabado impecable. Puedes hacerlo incluso con el techo corredizo abierto, posibilitando una ventilación suave sin corrientes de aire.



LA LUZ SOLAR DIRECTA MULTIPLICA HASTA POR OCHO LA PRODUCCIÓN DE ENDORFINAS DEL SER HUMANO.

MÁS LUZ, MÁS AIRE, MÁS PLACER DE CONDUCCIÓN: EL TECHO PANORÁMICO CORREDIZO/PRACTICABLE OPCIONAL PROPORCIONA UNA ATMÓSFERA TRES VECES MÁS AGRADABLE.



Escanea la imagen y
descubre más sobre
el nuevo Golf





Ya se trate de una mudanza, un mercadillo o una jornada de compras, gracias al borde de carga bajo y a la banqueta trasera abatible, en el nuevo Golf pueden transportarse rápida y fácilmente objetos de gran tamaño. Además, puedes adaptar el maletero prácticamente a cualquier exigencia. Si deseas transportar muchos objetos pequeños, puedes ajustar el piso de carga variable a dos niveles con una sola mano, aumentando considerablemente la superficie del maletero. De este modo, se obtiene además una superficie de carga prácticamente plana como prolongación de la banqueta trasera abatida. Y en caso de que necesites transportar mucha carga, el cubremaletero desaparece rápidamente bajo el nivel de carga.

EL SER HUMANO POSEE
UN PROMEDIO DE UNAS
10.000 COSAS.

AQUÍ HAY SITIO PARA TODO: MÁS VOLUMEN DEL MALETERO Y UN INTERIOR MÁS FUNCIONAL HACEN DEL NUEVO GOLF UN AUTOMÓVIL SIMPLEMENTE GRANDE.

01



01 Como opción, están disponibles la **luneta trasera** y las **ventanillas laterales traseras oscurecidas** al 65%. | O

02 El **aire acondicionado** crea rápidamente una temperatura interior agradable.

La temperatura seleccionada se regula rápidamente. | E

03 El **climatizador automático Bi-zona Climatronic** regula la temperatura electrónicamente y la divide en dos zonas climáticas para conductor y acompañante.

La temperatura, la salida y la distribución del aire pueden regularse de forma individual. Un sensor controla la calidad del aire del exterior y, en caso necesario, activa automáticamente el modo de recirculación. El sistema Climatronic también incorpora la refrigeración de la guantera. | S | O

04 Los lavafaros son un componente del **paquete de invierno**. Este también ofrece los asientos delanteros calefactables, el testigo luminoso de advertencia para el nivel del agua del limpiaparabrisas y eyectores calefactados automáticamente. | O

05 El **asiento ErgoActive para el conductor** cuenta, entre otras funciones, con 14 posiciones así como un apoyo lumbar de 4 posiciones de ajuste eléctrico y con función de masaje, lo cual reduce la fatiga y posibilita una postura de asiento cómoda, especialmente en los viajes largos. También incluye banqueta delantera extensible. En Alemania está distinguido con el sello de calidad AGR, de vigencia universal. | O



02



03



04

PARA EL SER HUMANO,
PERMANECER DE PIE O SENTADO SUPONE
TAL CARGA QUE POR LA NOCHE ES UNOS
DOS CENTÍMETROS
MÁS BAJO QUE POR LA MAÑANA.

RELAJACIÓN DESDE EL PRIMER MOMENTO HASTA EL ÚLTIMO: EL NUEVO ASIENTO ErgoActive CERTIFICADO CON FUNCIÓN DE MASAJE GARANTIZA UN BIENESTAR CONSTANTE.



05



01 La **regulación adaptativa del tren de rodaje DCC con selección del perfil de conducción incluida** posibilita la regulación individual de la amortiguación y la dirección, así como su adaptación permanente y automática a la situación de marcha. De este modo, basta con pulsar un botón para escoger entre los cinco ajustes NORMAL, ECO, SPORT, COMFORT e INDIVIDUAL. | ◯

02 Los elementos de **iluminación ambiental** hacen del habitáculo un espacio muy agradable. La iluminación de tecnología LED en la zona de los pies, así como las manecillas de apertura de las puertas, los apoyabrazos y los elementos decorativos en las puertas delanteras incrementan la sensación de espacio. Además, la iluminación ambiental incluye luces de lectura de tecnología LED con marco cromado delante y detrás. | S

La imagen muestra equipamiento opcional con sobreprecio.

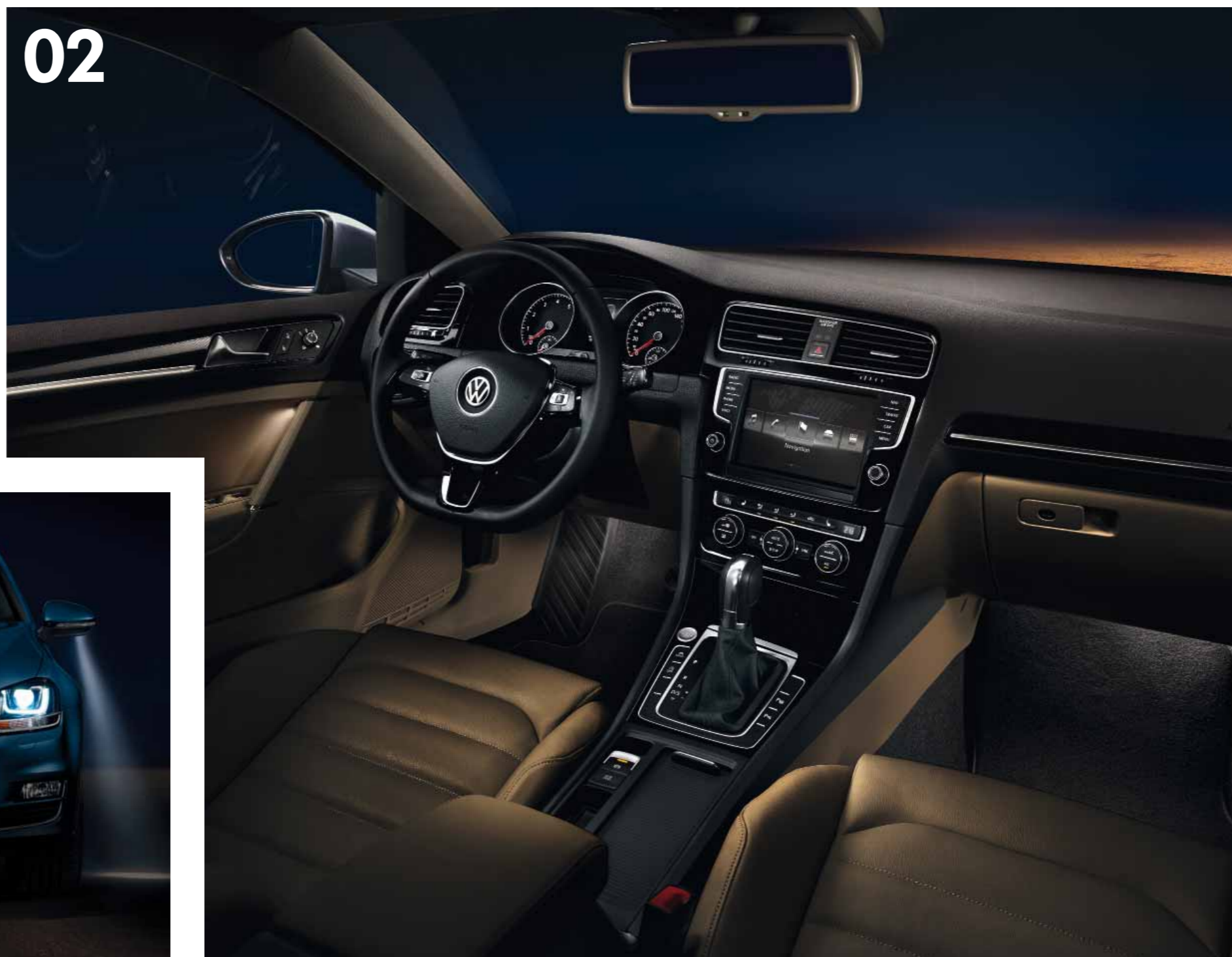
03 El **paquete de iluminación y visibilidad** incluye el sistema de activación automática de las luces de marcha así como la función Coming Home/Leaving Home. El retrovisor interior antideslumbrante automático y sensor de lluvia. | S

04 El **volante multifunción de cuero** incorpora elementos de mando para el Control de Crucero Automático ACC, la radio, del teléfono móvil y de la indicación multifunción. Con el **volante multifunción en cuero** con levas de cambio detrás del volante en combinación con DSG, también puedes cambiar las marchas. | S | ◯

05 El **paquete de retrovisores** incluye retrovisores exteriores orientables y antideslumbrantes eléctricos con abatimiento del retrovisor eléctrico e iluminación del entorno. | S

Sin ilustración. El **sistema de alarma antirrobo Plus** incorpora vigilancia del habitáculo en el módulo de luces interiores del techo, incluyendo inmovilizador electrónico y protección antirremolcado. | ◯

Sin ilustración. El **enganche de remolque basculable** puede desbloquearse mecánicamente del maletero y admite una carga de remolque de hasta 2,0 t. | ◯



EDITION

El acabado Edition incorpora de serie todo lo que convierte a un automóvil en un Golf. La pantalla táctil de la radio de 5 pulgadas, el aire acondicionado, el freno de mano electrónico y la indicación multifunción permiten hacerse una idea del elevado nivel de confort. Los numerosos sistemas de asistencia como el freno anticollisiones múltiples, el control de presión de neumáticos y el bloqueo electrónico del diferencial XDS posibilitan una conducción aún más segura. En el exterior, la parrilla protectora del radiador en negro brillante con inserciones cromadas transmite una imagen majestuosa.

01 Tapizado de los asientos en tela "Salt" Negro Titano. | E

02 Pintura metalizada Rojo Atardecer. | O

03 Llanta de aleación ligera de 15" "Lyon". | O



La imagen muestra equipamiento opcional con sobreprecio.



Faros antiniebla disponibles en el Paquete Edition.



03



ADVANCE

El acabado Advance se caracteriza por un habitáculo aún más elegante y funcional. Esto incluye, entre otros, numerosos elementos cromados y un práctico compartimento portaobjetos en el reposabrazos central. También incorpora de serie el sistema de radio Composition Colour, la indicación multifunción Plus, el sistema de detección de fatiga y el Pre-Crash.

- 01 Detector de fatiga. | A
- 02 Tapizado de los asientos en cuero "Vienna" color Beige Seda. | O
- 03 Pintura metalizada Azul Pacífico. | O

La imagen muestra equipamiento opcional con sobreprecio.



SPORT

El acabado Sport es sinónimo de detalles exclusivos y materiales especialmente elegantes. El equipamiento de serie incluye Park Pilot, iluminación ambiental con una agradable luz blanca y numerosos elementos cromados tanto en el exterior como en el interior. Igualmente exclusivo es el confort, gracias al sistema climatizador Climatronic y al volante multifunción revestido en cuero.

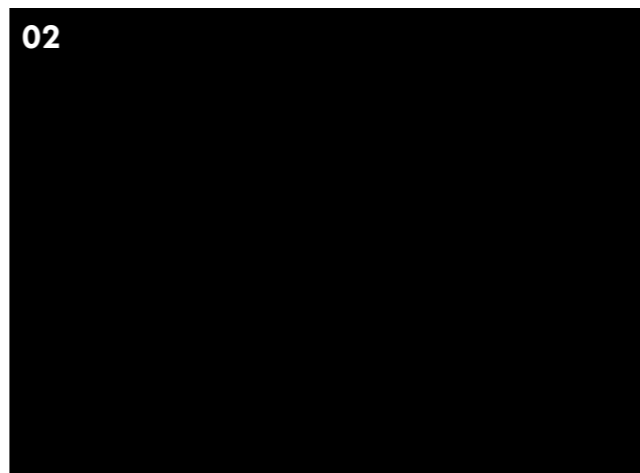
- 01** Tapizado de asientos en cuero "Vienna" Marrón Teka. |
- 02** Pintura efecto perla Negro Profundo. |
- 03** Llanta de aleación ligera de 17" "Geneva". |



Faros Bi-Xenon Plus opcionales.

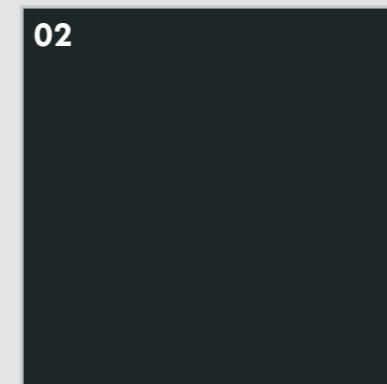


03



02

La imagen muestra equipamiento opcional con sobreprecio.



GOLF GTI

Deportividad, personalidad, libertad: solo hay un **GTI**. Eso sí, ya va por su séptima generación. Después de millones de kilómetros, curvas imposibles y rectas infinitas, en algo ha cambiado. Ahora es más GTI que nunca: 220 CV de serie, motor 2.0 TSI, volante deportivo multifunción, sistema radio táctil Composition Media, etc. Aunque solo existe un modo de entender lo que significa GTI: conducirlo.

01 Tapizado de los asientos en tela **“Clark”** color Negro/Rojo. |

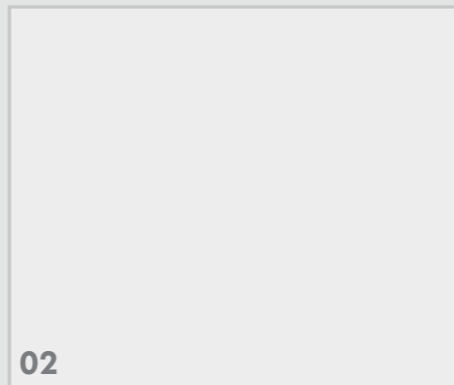
02 Pintura metalizada **Gris Carbon Steel**. |

03 Llanta de aleación ligera de 18" **“Austin”**. |

GOLF GTI PERFORMANCE

Las leyes están para romperlas. Basta mirar el nuevo **Golf GTI "Performance"** para darse cuenta. Su diseño deportivo con diferencial autobloqueante mecánico controlado electrónicamente y llantas "Austin" de 18" de serie, dejan sin respiración. Sus 230 CV y su par motor de 350 Nm permiten acelerar de 0 a 100 km/h en solo 6,5 segundos y, gracias a sus frenos de 17" con inscripción GTI, volver a 0 sin apenas sentirlo.

- 01 Llanta de aleación ligera de 19" "**Santiago**". |
- 02 Pintura con efecto nacarado **Blanco Oryx**. |
- 03 Motor "**Performance**" de 230 CV. |





GOLF GTD

Deja huella sin dejar rastro. El Volkswagen **Golf GTD** muestra impresionante la fuerza de 184 CV, pero su motor TDI extremadamente eficiente garantiza unas emisiones mínimas que respetan el medio ambiente y apenas dejan rastro a su paso. La adrenalina se dispara, pero la tranquilidad también.

- 01 Pintura metalizada **Gris Magnesio**. | ◯
- 02 Tapizado de los asientos en tela **"Clark Gris"**. | ◯
- 03 Paquete opcional **"GTD & Sound"**. Incluye **Soundactor** y llanta **"Nogaro"** de 18". | ◯



01



02



03

GOLF R

Desafía a la física. 300 CV que permiten pasar de 0 a 100 km/h en 4,9 segundos. Conducirlo es constatar que los límites no existen y que lo que para los demás es imposible, para él es innovación. Su diseño imponente y con carácter hace que baste solo una mirada para darse cuenta de que la deportividad y la potencia tienen un nombre: **Golf R**.

01 Dos tubos de escape dobles. | S

02 Pintura metalizada **Azul Intenso**. | O

03 Llanta de aleación ligera de 19" "**Pretoria**". | O



ALREDEDOR DEL 82% DE LAS PERSONAS UTILIZAN UNA TALLA DE CALZADO INCORRECTA.

SOLO LOS ACCESORIOS ORIGINALES VOLKSWAGEN® SE ADAPTAN DE FORMA PERFECTA AL NUEVO GOLF.



01 El paquete aerodinámico confiere al nuevo Golf un aspecto aún más poderoso y, gracias a la aerodinámica optimizada, también favorece a un estilo de conducción deportivo. Incluye un faldón delantero aerodinámico, un juego de faldones laterales y faldón y alerón traseros, moldura protectora para la tapa del maletero cromada y los **silenciadores del sistema de escape en negro/ cromo** que introducen unos impactantes acentos visuales adicionales. |○

Ref. faldón delantero: 5G0.071.606. .GRU
Ref. faldones laterales: 5G0.071.685. .GRU
Ref. faldón trasero: 5G0.071.610. .GRU
Ref. alerón trasero: 5G0.071.644. .GRU
Ref. moldura protectora maletero: 5G0.071.360
Ref. silenciadores del sistema de escape (negro): 5G0.071.911. .041
Ref. silenciadores del sistema de escape (cromo): 5C5.071.911.C

02 Las elegantes molduras de entrada de acero fino de alta calidad con inscripción Golf introducen ya en la zona de acceso un elemento estético destacado. Además, la protegen eficazmente contra los arañazos. |○

Ref. molduras de entrada: 5G0.071.303

03 La llanta de aleación ligera "Rotary", 7½Jx18, en color antracita, confiere al nuevo Golf un aspecto exterior aún más dinámico gracias a su diseño de 12 radios. |○

Ref. llanta de aleación ligera "Rotary" 7½Jx18: 5G0.071.498.16Z

04 La llanta de aleación ligera "Blade", 7Jx17, en combinación con elementos en negro brillante logra una imagen impactante. |○

Ref. llanta de aleación ligera "Blade" 7Jx17: 5G0.071.497. .FZZ

01



02



03



04



01

01 Los soportes de techo constituyen un elemento básico para el transporte adicional de carga. Aquí se muestra con el **soporte porta-bicicletas**. Éste consta de un perfil aerodinámico y soporte de bastidor de acero cromado mate. Está dotado de cierre con llave y ha superado la prueba anticolidión City-Crash. | ◯

Ref. soporte porta-bicicletas: 6Q0.071.128.A

02 El **soporte porta-esquí y snowboard** tiene capacidad para seis pares de esquís o hasta cuatro snowboards. Se monta fácilmente sobre el soporte básico y está dotado de cierre con llave. Gracias a los botones de apertura ancha, el porta-esquí se puede manejar incluso llevando guantes gruesos. La función de extracción facilita su carga y descarga. | ◯

Ref. soporte porta-esquí y snowboard: 1T0.071.129

03 La **cubierta para el maletero** con inscripción Golf es ligera, flexible y realizada exactamente a la medida del Golf. Tiene un borde de cinco centímetros de altura que protege el maletero contra la suciedad, mientras que el grabado le aporta una función antideslizante. | ◯

Ref. cubierta para el maletero: 5G0.061.161

04 El **sistema de sonido Plug&Play** con Digital Sound Processor integrado y potente subwoofer posibilita un disfrute musical al más alto nivel. El sistema cuenta con una potencia total de 300 W RMS/480 W, así como con ajustes de sonido específicos del automóvil y del conductor. El concepto Plug&Play permite montar el subwoofer en el hueco de la rueda de repuesto, ahorrando espacio. | ◯

Ref. sistema de sonido Plug&Play: 5G0.051.419

01



02



03



04



01



02



01 El **chaleco reversible entallado para señora** confeccionado en tela y especialmente ligero, inspirado en "Think Blue.", está forrado con relleno de algodón sostenible y poliéster. Este algodón se comporta como un auténtico relleno de plumón, abrigando eficazmente en temperaturas bajas. La camiseta azul de manga larga combina cromáticamente con el chaleco reversible y luce en la parte delantera una llamativa inscripción Golf que deja ver la silueta de la marca. | ◯

Ref. chaleco reversible mujer: 5G0.084.040.C .54W
Ref. camiseta manga larga mujer: 5G0.084.142.B .274

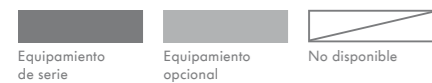
02 Pequeños detalles para lucir una imagen elegante y deportiva: el **reloj digital de pulsera** de color gris, la **funda para iPad®** gris de un material de tacto agradable y la moderna **pulsera de cuero** confieren un look perfectamente combinable con cualquier estilo. | ◯

Ref. reloj de pulsera: 000.050.830.B .71N
Ref. funda gris para iPad: 5G0.087.315 .9DC
Ref. pulsera trenzada hombre: 5G0.050.851 .51W



COMBINACIONES

Tapizados	Revestimiento interior del techo	Moqueta	Tablero de instrumentos parte superior/inferior	Gris Urano uniforme 5K5K	Blanco Puro uniforme 0Q0Q	Rojo Tornado uniforme G2G2	Plata Tungsteno metalizado K5K5	Rojo Atardecer metalizado 6K6K	Plata Réflex metalizado 8E8E	Azul Pacífico metalizado D5D5	Azul Noche metalizado Z2Z2	Gris Magnesio metalizado Z1Z1	Negro Profundo efecto perla 2T2T	Blanco Oryx efecto nacarado 0R0R
Tapizado tela “Salt” E NegroTitanio (TW)	Gris Perla	Negro	Negro Titanio	■	■	■	■	■	■	■	■	■	■	▤
Tapizado tela “Zoom/Merlin” en asientos deportivos A Negro Titanio (TW)	Gris Perla	Negro	Negro Titanio	■	■	■	■	■	■	■	■	■	■	■
Tapizado Alcántara/tela “Global” S Negro Titanio/Quarzit oscuro (TW)	Gris Perla	Negro	Negro Titanio	■	■	■	■	■	■	■	■	■	■	■
Gris Cuarzo (JW)	Beige Seda	Negro	Negro Titanio/ Gris Cuarzo	■	■	■	■	■	■	■	■	■	■	■
Tapizado tela “Mel Stripe” en asientos ErgoActive O Negro Titanio (TW)	Gris Perla	Negro	Negro Titanio	■	■	■	■	■	■	■	■	■	■	■
Tapizado tela/cuero “New York”/“Vienna” en asientos ErgoActive O Negro Titanio (TW)	Gris Perla	Negro	Negro Titanio	■	■	■	■	■	■	■	■	■	■	■
Tapizado cuero “Vienna” O Negro Titanio (TW)	Gris Perla	Negro	Negro Titanio	■	■	■	■	■	■	■	■	■	■	■
Marrón Teka (YW)	Gris Perla	Negro	Negro Titanio	■	■	▤	■	■	■	■	■	■	■	■
Beige Seda (XW)	Beige Seda	Negro	Negro Titanio/ Seda	■	■	■	■	■	■	■	■	■	■	■



DIMENSIONES

Dimensiones exteriores

Longitud/ anchura/ altura (4 puertas), mm	4.255 / 1.790 (1.799) / 1.452
Distancia entre ejes, mm	2.637
Vía anterior, mm	1.549
Vía posterior, mm	1.520
Diámetro de giro, m	10,9

Dimensiones interiores

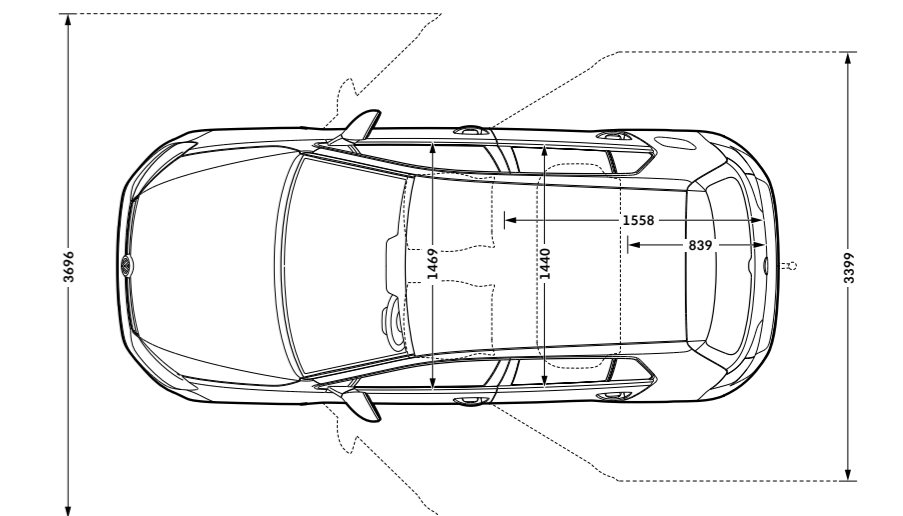
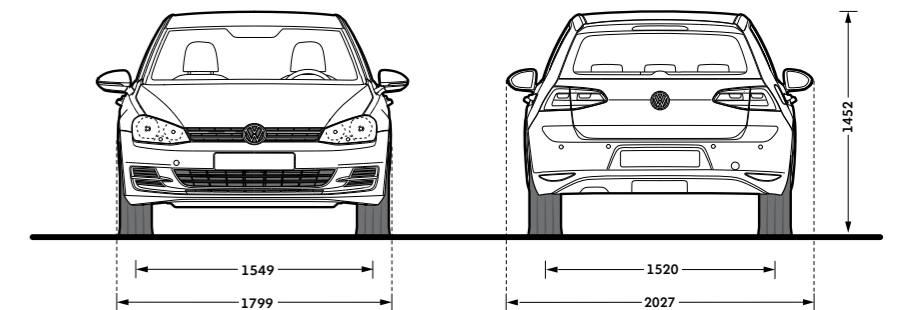
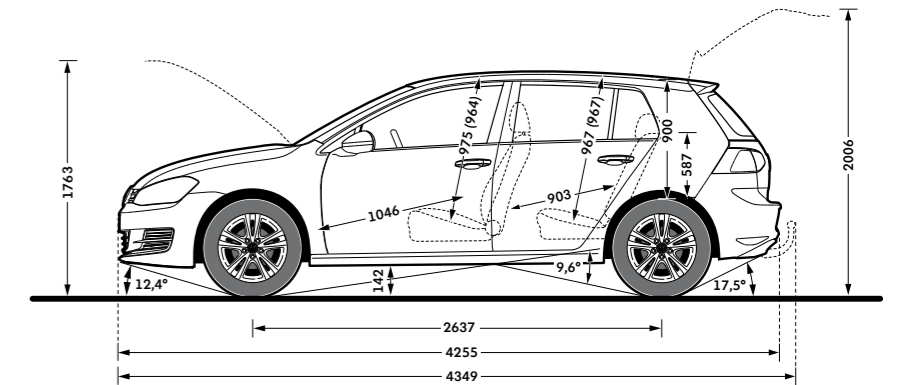
Altura interior plazas delanteras, mm	975
Anchura interior plazas delanteras (4 puertas), mm	1.486 (1.469)
Altura interior plazas traseras, mm	967
Anchura interior plazas traseras (4 puertas), mm	1.465 (1.440)

Maletero

Capacidad máxima maletero, normal, l.	380
Capacidad máxima maletero, asientos traseros plegados; carga hasta el techo, l.	1.270
Capacidad depósito combustible, l.	50

Medidas de aparcamiento

Longitud con dispositivo de remolque, mm	4.349
Anchura incluyendo retrovisores, mm	2.027
Ángulo de rampa	9,6
Anchura con puertas abiertas, mm	4.164
Anchura con 4 puertas abiertas, delantera/trasera, mm	3.696 / 3.399



EQUIPAMIENTOS

Equipamiento Golf Edition.

Equipamiento Golf Edition.

Equipamiento interior

- 2 posavasos delanteros y 2 salidas de ventilación traseras
- Alfombrillas anteriores y posteriores
- Asientos delanteros en tela “Salt”
- Asiento del conductor regulable en altura
- Asientos delanteros con función EasyEntry (para versión tres puertas)
- Asiento trasero partido 1/3-2/3
- Compartimentos portaobjetos en las puertas delanteras
- Consola central con compartimento portaobjetos sin tapa
- Consola en el techo con compartimento para las gafas
- Cuadro de mandos “Basic”
- Cubierta del maletero
- Elementos decorativos interiores en look Negro Rodio
- Gancho para bolsas en el maletero
- Guantero con llave e iluminación
- Pomo de cambio de marchas y empuñadura de freno de mano en cuero
- Puntos de anclaje en el maletero (x4)
- Salidas de ventilación con perfiles cromados
- Sin cenicero
- Volante de tres radios en cuero con regulación de altura y ajuste longitudinal

Equipamiento Golf Edition.

Equipamiento exterior

- 4 llantas de acero de 15"
- Neumáticos 195/65 R15
- Carrocería completamente galvanizada
- Difusor trasero en color negro
- Espejos retrovisores exteriores y manetas de las puertas en el color de la carrocería
- Faros principales e intermitentes integrados halógenos
- Intermitentes integrados en retrovisores exteriores
- Lunas anti-térmicas verdes
- Luneta trasera calefactable
- Parachoques pintados totalmente en color de la carrocería
- Perfil y láminas de la parrilla en negro
- Spoiler trasero integrado

Equipamiento de seguridad

- 2 apoyacabezas activos delanteros con el sistema WOKS
- 3 apoyacabezas en asientos traseros optimizados en seguridad
- Airbag de rodilla para el conductor
- Airbags delanteros para conductor y acompañante con desactivación del airbag del acompañante
- Airbags laterales para el conductor y el acompañante
- Airbags de cabeza para el conductor y el acompañante y las plazas traseras
- Anclaje para dos sillas para niños en los asientos posteriores de acuerdo con la norma Isofix
- Avisador para cinturones delanteros no abrochados
- Cinturones de seguridad (delanteros/traseros) automáticos de tres puntos
- Cinturones delanteros con pretensores eléctricos
- Diferencial frontal XDS para limitar el subviraje en curva
- Frenos de disco delanteros y traseros (delanteros ventilados)
- Inmovilizador electrónico
- Programa electrónico de estabilidad ESC. Incluye asistente de frenada, ABS, EDS, ASR
- Reflectantes de emergencia en las puertas
- Unidad de frenado de emergencia anti-colisiones múltiples (en combinación con el ESC frena el vehículo después del primer impacto para evitar posteriores impactos)

Equipamiento funcional

- Aire acondicionado Climatic con filtro de polvo y polen
- Boca de llenado del depósito con dispositivo para evitar cargas incorrectas (para las versiones TDI)
- Bocina de doble tono
- Cierre centralizado con control remoto. 2 juegos de llaves
- Dirección asistida electromecánica, autoregulada según la velocidad
- Elevalunas eléctricos delanteros (en versión 5 puertas también traseros)

- Espejos retrovisores exteriores ajustables eléctricamente y calefactables por separado
- Freno de mano eléctrico con Autohold
- Iluminación del maletero
- Indicador de presión de neumáticos
- Luces interiores delanteras, dos luces delanteras de lectura
- Luz de marcha diurna
- Pantalla multifunción con ordenador de a bordo
- Radio Composition Touch
- Rueda de emergencia de tamaño minimizado

Equipamiento ecológico

- 1 árbol de serie que será plantado durante este año en los Bosques “Think Blue.” cuyo cuidado y crecimiento está garantizado durante un mínimo de 30 años por la empresa Bosques Sostenibles. Este árbol compensará 300 kg de CO₂ durante los primeros 30 años que sea cuidado y formará parte del proyecto “Think Blue.” de Volkswagen España. Más información: www.ThinkBlue.es
- Función Start&Stop en todas las motorizaciones con botón de desactivación
- Sistema de recuperación automática de energía
- Recomendación de marcha

Equipamiento Golf Advance. (Adicional al Golf Edition)

Equipamiento interior

- Anillas de sujeción para bolsas en el maletero
- Apoyabrazos central delantero
- Apoyabrazos central trasero con posibilidad de acceso al maletero
- Aplicaciones decorativas en look cromo en la ruedecilla de las luces
- Asientos “comfort” para conductor y acompañante
- Asientos delanteros en tela “Zoom”
- Asiento del acompañante regulable en altura
- Asientos delanteros con apoyo lumbar
- Bolsas porta objetos en respaldo de asientos delanteros
- Cajones bajo los asientos delanteros
- Consola central con compartimento portaobjetos con tapa
- Consola en el techo con compartimento para las gafas
- Cuadro de mandos “Avanzado”
- Elementos decorativos interiores en look Acero pulido

Equipamiento Golf Advance.

Equipamiento exterior

- Faros antiniebla delanteros con luz de giro
- Llantas de aleación 6½Jx15 “Lyon”
- Neumáticos 195/65 R15
- Perfiles de la parrilla inferior cromados

Equipamiento Golf Advance.

Equipamiento de seguridad

- Detector de fatiga
- Sistema proactivo de seguridad de los ocupantes Pre-Crash (el sistema Pre-Crash actúa en dos fases: en caso de una frenada de emergencia, tensando los cinturones y en caso de pérdida de estabilidad, tensando los cinturones y cerrando ventanas y techo corredizo)
- El tensado de cinturones activo de serie en las plazas delanteras
- En combinación con airbags laterales traseros (4X4) también tensa los cinturones de las plazas traseras

Equipamiento Golf Advance.

Equipamiento funcional

- Espejos de cortesía iluminados para conductor y pasajeros
- Limitador de velocidad
- Luces delanteras y traseras de lectura (dos)
- Pantalla multifunción Plus
- Radio CD Composition Colour
- Tempomat
- Toma de 12V en el maletero

Equipamiento Golf Advance.

Equipamiento ecológico

- Modo Eco en la pantalla táctil y el ordenador de a bordo:
 - Información del consumo de combustible de los diferentes sistemas del coche (p.ej. aire acondicionado)
- Consejos de conducción para reducir el consumo en determinadas situaciones

Equipamiento Golf Advance.

Equipamiento Golf Advance.

Equipamiento adicional para 2.0 TDI 150 CV y TSI 140 CV ACT

- Llantas de aleación “Dover” 6½Jx16
- Neumáticos 205/55 R16

Equipamiento Golf Advance.

Equipamiento Golf Sport. (Adicional al Golf Advance)

Equipamiento interior

- Aplicaciones decorativas en look cromo en la ruedecilla de ajuste de los retrovisores y ventanillas
- Asientos Sport para conductor y acompañante
- Elementos decorativos interiores en look Negro Profundo
- Tapizado de los asientos “Global” en Alcántara/tela

Equipamiento Golf Sport.

Equipamiento exterior

- Llave con look cromo
- Espejos exteriores plegables eléctricamente
- Ópticas traseras oscurecidas en color Rojo Cereza
- Perfil cromado del logo
- Perfil cromado en la entrada de aire frontal inferior (y hacia dentro del faro en combinación con faros Top Xenon)

Equipamiento Golf Sport.

Equipamiento funcional

- Climatronic Bi-zona
- Llantas de aleación “Dover” 6½Jx16
- Neumáticos 205/55 R16
- Luz ambiente:
 - Iluminación de los pies
 - Iluminación en el reposabrazos de las puertas delanteras
 - Luces de lectura delanteras y traseras LED
 - Luz exterior en los retrovisores
- Radio CD Composition Media
- Rueda de repuesto tipo galleta para 2.0 TDI 150 CV 4Motion
- Sistema manos libres VW Universal Bluetooth
- Sistema Park Pilot, sensores de aparcamiento delanteros y traseros
- Volante multifunción de tres radios en cuero

Volkswagen Credit. Es muy sencillo elegir cuando uno sabe que no se puede equivocar.

En Volkswagen Credit sabemos que las necesidades de nuestros clientes nunca son las mismas, por eso ofrecemos diversas fórmulas integrales de servicios financieros que se adaptan a cada cliente. Tú decides qué Volkswagen deseas y nosotros te ayudamos a conseguirlo. Elige la opción que más te convenga: Compra Flexible,

Financiación, Renting o Leasing, con la posibilidad de combinarla con seguros de vida y seguros de automóviles. Todo desde el mismo momento en que te decidas a adquirir tu Volkswagen. Todas las decisiones tendrían que ser así de sencillas.

Las mejores alternativas para particulares:

Compra Flexible: “No importa el camino que escojas, siempre acertarás”. La Compra Flexible es una innovadora fórmula de compra que te permite disfrutar del Volkswagen que elijas mediante unas cómodas cuotas. A través de Compra Flexible se te garantiza por contrato un valor futuro de recompra de tu automóvil al cabo de 1, 2, 3 o 4 años. Abonarás, en cómodas mensualidades, la diferencia entre el precio de venta y el valor futuro garantizado. Al término del periodo podrás optar por:

- Recuperar la ilusión de estrenar un nuevo Volkswagen, porque sabemos que te gusta disfrutar de las novedades y las últimas innovaciones tecnológicas.
- Quedártelo pagando o refinanciando el Valor Futuro Garantizado fijado al inicio del contrato.
- Devolverlo, sin más cuotas ni compromisos.

Financiación: “La mejor fórmula para conducir un Volkswagen”. Te lo ponemos muy fácil. Decídate por el vehículo que más te atraiga dentro de la amplia gama de vehículos Volkswagen y nosotros te ayudamos a adquirirlo. Te ofrecemos un plan de financiación a tu medida: competitivo, cómodo, flexible y rápido.

Seguro de automóvil: “Disfruta de la comodidad de un Volkswagen antes de conducirlo”. Al adquirir un Volkswagen podrás beneficiarte de la comodidad de incluir junto a la cuota de financiación el importe del seguro de automóvil. El importe de la prima del seguro se repartirá en 12 mensualidades sin intereses. Con la posibilidad de renovarlo cada año.

Crédito Protegido: “Con tranquilidad de serie”.

Garantizamos tu tranquilidad haciéndonos cargo de tu crédito en casos excepcionales que afectan a tu capacidad de pago: desempleo, incapacidad laboral temporal, invalidez... Para que puedas seguir disfrutando de tu Volkswagen sin preocupaciones.

Las mejores alternativas para profesionales:

Renting Volkswagen Exclusivo Empresas: “Fácil hoy. Fácil mañana.” ¿Cómo aprovechar las ventajas de la propiedad sin la responsabilidad de ninguna de sus cargas? ¿De qué forma se pueden obtener las ventajas fiscales y los beneficios contables con un Volkswagen siempre a punto?

Así es Volkswagen Renting, un alquiler a largo plazo con una única cuota mensual, deducible fiscalmente, que cubre el disfrute y los servicios propios del automóvil. Un servicio rápido, sin perder el tiempo en gestiones administrativas ni esperas de taller, para que tú, como cliente profesional, sólo pienses en tu negocio.

Leasing: “Imagina la mejor solución para tu Volkswagen”. La opción perfecta para profesionales y empresas. A través de esta fórmula obtendrás un mayor beneficio fiscal, evitarás la inmovilización de capital propio y no disminuirá tu capacidad de crédito bancario. A las ventajas económicas y fiscales, se suma su flexibilidad. Podrás elegir el periodo de duración de tu contrato, conocer el valor final del vehículo y elegir, al concluir el contrato, entre dos alternativas: adquirir el vehículo por el valor residual estipulado o suscribir el contrato estableciendo nuevas cuotas.

Compra Flexible Empresas: “Cuando el camino se adapta a tus necesidades”. Volkswagen Credit te ofrece una nueva fórmula de financiación diseñada especialmente para empresas y profesionales. Compra Flexible Empresas es un arrendamiento financiero con opción a compra. Por tanto, añade a las ventajas fiscales y económicas del Leasing la existencia de una última cuota por el valor residual ajustado a las condiciones del mercado. De tal forma que podrás acceder a una cuota mensual más competitiva. Y al final del contrato podrás escoger entre: suscribir un nuevo contrato, devolver el vehículo y ejercer la opción de compra abonando el importe del valor residual.

Para particulares y profesionales: Volkswagen Credit ha creado diversas fórmulas integrales de servicios financieros a medida de las necesidades, para que nuestros clientes disfruten de su Volkswagen sin preocuparse de nada más.

Extensión de Garantía. La tranquilidad de conducir un Volkswagen.

Dicen que cuando se conoce algo por primera vez, la primera impresión es la que cuenta. Volkswagen cree que lo que cuenta son los conductores y quiere que esa sensación te acompañe siempre. Por eso, va más allá y piensa en lo que necesitas. Con la Extensión de Garantía Volkswagen siempre se tiene la tranquilidad asegurada.

La Extensión de Garantía es una ampliación de la garantía contractual con la que se consiguen hasta 5 años de seguridad. Garantía 100% del fabricante, sin letra pequeña ni excepciones que proporciona tranquilidad ante riesgos imprevisibles.

Es una garantía pensada para todos. Ya sea para cliente particular o empresa, e independientemente de cual sea el modelo Volkswagen. La Extensión de Garantía se adapta a las necesidades de cada uno proporcionando una protección exclusiva y personalizada.

Podrás elegir la opción que más te convenga: “Garantía 2+2” y “Garantía 2+3”, extendiendo la garantía opcional en 2 o 3 años adicionales hasta un máximo de 100.000 km.

Tranquilidad de serie para disfrutar de la vida y de tu Volkswagen.



Extensión de Garantía

La misma tranquilidad del primer día:

- La Extensión de Garantía tiene la misma cobertura que la garantía contractual y es 100% garantía de fabricante.
- Se puede adquirir para todas las motorizaciones y versiones del vehículo.
- Existen varias modalidades disponibles: según tiempo (extensión de la garantía contractual en 2 o 3 años) o kilometraje máximo (de 80.000 a 100.000 km).

	2+2	2+3
km	80.000	100.000

- Entra en vigor a partir del momento en que caduca la garantía contractual de 2 años del fabricante. Y finaliza tan pronto se cumpla uno de los criterios, el temporal o el kilometraje máximo (incluso si éste último se alcanzara durante los dos primeros años de vida del vehículo).
- Con la Extensión de Garantía, el vehículo se revaloriza ya que la garantía va vinculada al mismo, incluso en caso de venta.

Volkswagen Service. Incluso el mejor servicio, nunca es suficiente.

Volkswagen responde. Para cualquier duda ponemos a tu disposición nuestro Centro de Atención al Cliente. Estaremos encantados de ayudarte. Tel 902 151 161.

2 años de garantía. Sin límite de kilómetros, contra las anomalías de fabricación.

12 años de garantía anticorrosión. Gracias a un exhaustivo proceso de protección.

3 años de garantía en la pintura. Volkswagen te ofrece 3 años de garantía en la pintura de la carrocería.

Volkswagen Recambios Originales®. Creados para mantener el máximo nivel de seguridad y fiabilidad en sus modelos.

Volkswagen Accesorios Originales®. Cuidadosamente estudiados para que tu adaptación al vehículo sea óptima. Además se distinguen también por su funcionalidad, comodidad y, por supuesto, diseño.

Volkswagen Asistencia 24h. En Volkswagen queremos proporcionarte una asistencia personalizada y eficaz.

Por eso, ponemos a tu disposición, de manera totalmente gratuita, nuestro servicio de movilidad Volkswagen Asistencia 24h. Para que sepas que, pase lo que pase, aquí o en el extranjero, puedes contar con nosotros. Volkswagen Asistencia 24h te ofrece tanto asistencia técnica en carretera como asistencia personal durante los dos primeros años de vida de tu vehículo. Estos dos años de cobertura se podrán prorrogar por periodos de 1 año siempre que realices el mantenimiento o la inspección de tu vehículo en nuestra red de Servicios Oficiales Volkswagen.

En caso de avería, accidente o robo de tu vehículo, tenemos las mejores prestaciones para que ningún incidente estropee tu viaje, como por ejemplo:

- Asistencia técnica y reparación in situ.
- Asistencia médica en el extranjero.
- Remolque hasta el Servicio Oficial Volkswagen que tú elijas (en un radio de 50 km)
- Vehículo de Sustitución durante 5 días. Y por tiempo ilimitado si tu vehículo tiene menos de 6 meses.

Los teléfonos de Volkswagen Asistencia 24h están disponibles durante 24 horas al día y 365 días al año para proporcionarte la ayuda que necesites cuando la necesites:

- Turismos:

Desde España: 900 100 238

Desde el extranjero: +34 91 593 10 30

- Touareg y Phaeton:

Desde España: 900 329 832

Desde el extranjero: +34 91 594 94 25

Express Service. Los Servicios Oficiales de Postventa Volkswagen te ofrecen el Express Service. Especialmente diseñado para resolver con la mayor brevedad las operaciones sencillas de tu vehículo.

Nota legal.

El contenido del presente catálogo tiene carácter meramente informativo, y por tanto tiene como único objetivo constituir un elemento orientativo y de ayuda para facilitar información general, no particular, ni específica, sobre los vehículos a los que se refiere.

En consecuencia, los datos obrantes en el presente catálogo no deben tomarse en consideración para la eventual decisión de adquisición de un vehículo. Para ello, para concretar y/o clarificar alguno o varios de los datos citados en el mismo, así como para formalizar un pedido concreto, o para cualquier otra cuestión que sea de su interés, le rogamos contacte con alguno de los Concesionarios Oficiales Volkswagen al objeto de que le informen pormenorizadamente sobre las especiales características, equipamiento de origen, opcionales, precio, datos, campañas, promociones, disponibilidad de unidades, plazo de entrega, periodo de fabricación, etc. de los vehículos aquí referenciados.

Le recordamos que la compañía fabricante y/o Volkswagen Audi España, S.A. efectúan constantes mejoras en sus vehículos a fin y efecto de adaptarlos a las necesidades específicas de los clientes así como al objeto de incorporar en los mismos, en la medida de lo posible, los avances técnicos disponibles en cada momento.

Es por ello por lo que los equipamientos, datos y características de los vehículos aquí referenciados son los disponibles generalmente a la fecha de edición de este catálogo y, por tanto, deben entenderse sin perjuicio de aquellas

particularidades que pueden existir en cada caso atendiendo a la disponibilidad de modelos y al mercado al que va dirigido.

Este vehículo y todos sus componentes así como los recambios originales, han sido diseñados y fabricados atendiendo a la Normativa Legal destinada a prevenir y reducir al mínimo la repercusión en el Medio Ambiente, mediante la utilización y valoración de materiales reciclados/reciclables, adoptando las medidas dirigidas a conseguir un adecuado reciclado para la conservación y mejora de la calidad ambiental.

A fin de cumplir con los objetivos de descontaminación y fomento del reciclado y reutilización de componentes de los vehículos al final de su vida útil, se ha creado en España una extensa Red de Centros Autorizados, bajo la denominación de SIGRAUTO (para consultas www.sigrauto.es), que garantizan su adecuado tratamiento medioambiental, a los cuales deberá dirigirse para la entrega, sin desmontaje previo de componentes del vehículo. El Centro Autorizado facilitará el Certificado de Destrucción para obtener la baja en la DGT.

Las imágenes de este catálogo pueden mostrar equipamiento opcional con sobreprecio.

Los consumos medios mínimos y máximos del nuevo Golf son 3,3 y 6,6 l/100 km, respectivamente.

Las emisiones de CO₂ mínimas y máximas del nuevo Golf son 99 y 122 g/km, respectivamente.

GOLF. DAS AUTO.

215.1190.04.61

Impreso en España

Modificaciones reservadas

Edición: Enero 2014

Atención al cliente: 902 151 161

www.volkswagen.es

www.dasauto-magazine.com/es

 www.facebook.com/volkswagenesp

 www.twitter.com/VW_es

 www.youtube.com/volkswagenesp

 www.instagram.com/VW_es



Think Blue. Todo el papel utilizado en este catálogo está elaborado con materia prima procedente de plantaciones forestales gestionadas de manera responsable y talas controladas.