



# VOLVO S60







# INNOVACIÓN PARA LAS PERSONAS

*Fabricado en Suecia.*

**En Volvo Cars** innovamos continuamente para que tu vida sea mejor. Cada automóvil, cada tecnología y cada diseño es el resultado de una visión clara: situar a las personas en el centro de todo lo que hacemos. Es una visión que nos ha guiado desde el principio. Una visión con raíces en Suecia, un país que valora a las personas como individuos y donde siempre se cuestiona lo convencional. Una cultura con una gran herencia de diseño y una forma única de ver el mundo.

Esta visión nos ha inspirado para crear cosas como el cinturón de seguridad de tres puntos y los airbags de impacto lateral, invenciones que han salvado vidas y cambiado la historia del automóvil. Y con nuestra nueva generación de modelos perpetuamos esta tradición. El diseño escandinavo se une al moderno lujo sueco para enriquecer tu experiencia. La intuitiva tecnología Sensus hace que la vida sea más fácil y te mantiene conectado al mundo, mientras los últimos motores Drive-E combinan una potente respuesta con una eficiencia líder en su categoría. Y nuestras innovaciones IntelliSafe te asisten en la conducción con el fin de hacer tu viaje más cómodo y agradable, al tiempo que te ayudan a evitar accidentes.

Sabemos lo que es importante para las personas. Esta es la base de todas las innovaciones que creamos. Innovaciones que mejoran la vida.

En Volvo Cars diseñamos nuestros coches pensando en ti.

## Índice

Diseño exterior.....	<b>04</b>	<b>La elección es tuya</b>	Accesorios.....	<b>48</b>
Diseño interior.....	<b>08</b>	Motores.....	Datos técnicos.....	<b>56</b>
Sensus.....	<b>10</b>	Niveles de acabado.....	La experiencia Volvo.....	<b>60</b>
IntelliSafe.....	<b>14</b>	Kinetic & Momentum.....		<b>26</b>
Drive-E.....	<b>18</b>	Summum.....		<b>32</b>
Chasis.....	<b>20</b>	R-Design.....		<b>40</b>





**El S60**, como todos los Volvo, es un coche que te hace sentir especial. Porque hace que tu vida sea mejor por la diversión, el confort y la belleza que te proporciona.

Todo gira en torno a una gran experiencia de conducción. Una experiencia que comienza con el Chasis Dinámico de serie, creado para ofrecerte una gran sensación de respuesta y control al volante. Hace que tu S60 sea un coche en el que te encantará pasar el tiempo. Tanto si conduces de casa al trabajo como si conduces por diversión, el S60 es el compañero perfecto.

La gama de motorizaciones Drive-E te ofrece una potente respuesta con bajo consumo de combustible y emisiones. Gracias a su construcción ligera, tecnología de baja fricción y avanzadas transmisiones, pueden aprovechar al máximo cada gota de combustible.

En el interior, el S60 es un remanso de calma y serenidad. Nuestros asientos son famosos por su confort desde que tomamos la insólita decisión de pedir ayuda a expertos en ergonomía para desarrollarlos. Su última generación es el ejemplo más reciente de este revolucionario enfoque. Acogedores y cómodos, harán que llegues a tu destino descansado y relajado incluso tras el viaje más largo.

Sensus, nuestra forma de conectarte con tu Volvo y con el mundo que te rodea, pone a tu servicio la última tecnología de forma intuitiva y natural. En el S60, esto incluye pantallas de alta calidad y sencillos controles que te facilitan la vida, así como la opción de sistemas de audio de alta calidad y conectividad a Internet para seguir conectado a tu mundo digital mientras conduces.

Por dentro y por fuera, el S60 encarna lo mejor del diseño escandinavo. Compruébalo en su elegante y sencillo interior, con su fascinante combinación de materiales modernos y artesanía tradicional; en la imagen de confianza que el S60 da en la carretera.

Desde su atrevida parrilla delantera hasta sus escapes integrados, el S60 es un coche capaz de hacerte sentir bien todos los días.

## VOLVO S60

*El placer de disfrutar conduciendo.*

**El Volvo S60** es una elegante y equilibrada combinación de dinamismo, estilo y confort.

Si eres los que en ocasiones prefieren volver a casa por carreteras secundarias, disfrutarás de la rápida respuesta de un chasis equilibrado. En los viajes largos, el confort de tu S60 os mantendrá descansados durante horas a ti y a tus acompañantes. En condiciones de tráfico más exigentes (por ejemplo, en ciudad), diversas tecnologías de asistencia te ayudarán a reducir el estrés de conducir y mantener el control.

El carácter ágil de tu S60 se refleja también en su imagen. Su fuerte línea de hombros, su inconfundible frontal con avanzados faros, su elegante línea de techo y su poderosa parte trasera con escapes integrados, todo contribuye a darle una sólida presencia en carretera. En el interior, un habitáculo de extraordinaria factura crea un entorno tranquilo y reconfortante que genera una exclusiva sensación de bienestar, como corresponde a una obra maestra del diseño escandinavo.

Añade a esto nuestra amplia gama de motores de alta eficiencia Drive-E y nuestra tecnología Sensus que conecta tu Volvo con el mundo que te rodea, y verás que el S60 está hecho para que no necesites ninguna excusa para ponerte al volante.

*“Está hecho para que no necesites  
ninguna excusa para ponerte al volante.”*



VOLVO S60

*“El coche tiene una belleza que, al igual que gran parte del diseño escandinavo contemporáneo, hunde sus raíces en la naturaleza.”*



**T5 | Summum**

477 Argenta metalizado | Llantas de aleación Titania,  
8x18", negro brillante/corte diamante



## DISEÑO ESCANDINAVO: *Sí, la sencillez del diseño escandinavo.*

**¿Conoces la sensación** de conducir por la autopista, mirar por el retrovisor y ver el frontal de un coche realmente impresionante acercándose a ti? Ese es tu Volvo S60.

“La presencia del S60 en carretera se debe a la expresión firme y decidida de sus faros”, explica el diseñador sénior de exteriores de Volvo Cars, Peter Reuterberg. “Cuando diseñamos el “rostro” del coche pensamos en los ojos de un lobo. El S60 tiene esa misma expresión de control y seguridad en sí mismo, como un animal poderoso.” Las superficies onduladas del capó del S60 acentúan la clásica forma en V de Volvo con un contundente pliegue que llega justo a los faros. El coche tiene una belleza que, al igual que gran parte del diseño escandinavo contemporáneo, hunde sus raíces en la naturaleza. “Esas superficies y contornos limpios le confieren una sensibilidad muy escandinava”, señala Reuterberg. Sus fornidos hombros son otro rasgo inconfundible de nuestro diseño, al igual que la expresiva parrilla con la icónica línea diagonal de Volvo. Todos estos detalles dotan al vehículo de un aspecto aún más seguro de sí mismo, y gritan al mundo su orgullo de ser Volvo.

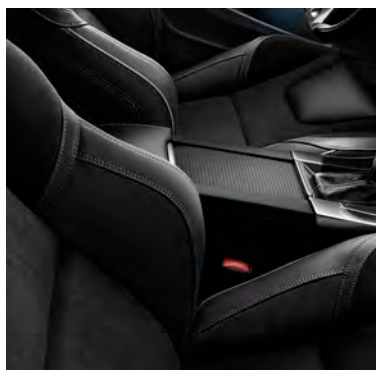
## LA PROMESA DE UNA CONDUCCIÓN PERFECTA.

**Hemos diseñado** el puesto de conducción pensando en ti, el conductor. Entra y disfruta de la sensación de control que te proporciona un salpicadero ligeramente orientado a tu posición. Inspirándonos en las motos de gran potencia surgió la idea de diseñar un único instrumento redondo flanqueado por dos esferas más pequeñas. Entonces, esculpimos con sumo cuidado el volante de tres radios con objeto de proporcionarte una sensación física de contacto entre tu coche y la carretera.

El asiento que ocupas es igualmente importante. Volvo Cars está orgulloso de diseñar asientos que no solo ofrecen excelente confort, sino un extraordinario apoyo para que al final del viaje estés tan relajado y descansado como al principio. Nuestros asientos deportivos tienen un aspecto fantástico y, fieles a nuestro compromiso

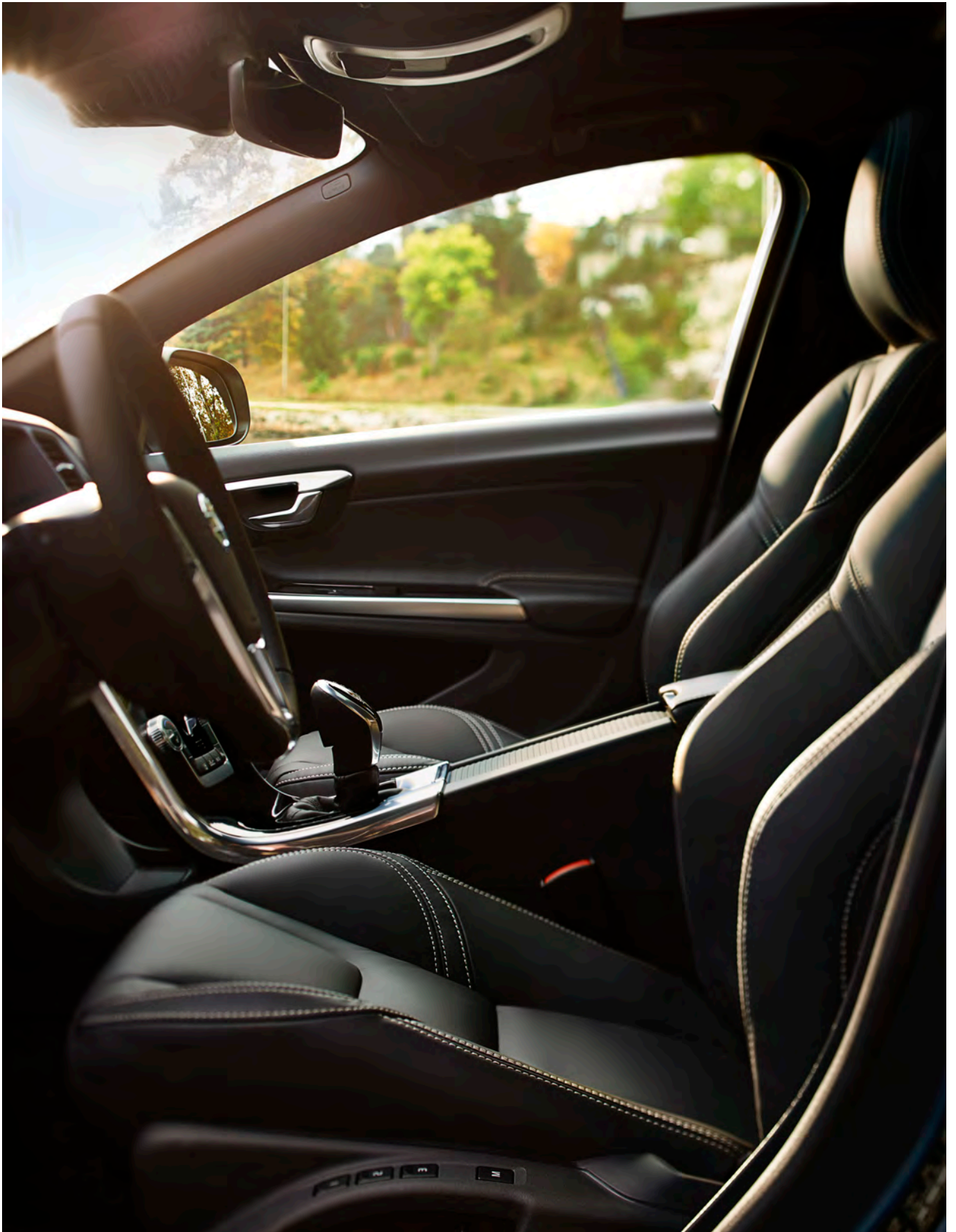
con el diseño ergonómico, su sujeción lateral desde las piernas a los hombros te sostiene firmemente incluso al tomar curvas a gran velocidad.

Por supuesto, también estamos comprometidos con un ambiente limpio dentro del propio automóvil. Como parte de CleanZone (nuestro planteamiento de la calidad del aire del habitáculo), todos los materiales del interior de tu Volvo son hipoalergénicos y no emiten vapores nocivos. Incluye también un filtro de polvo y polen altamente eficiente. Y todo ello puede mejorar aún más con nuestro Sistema de Calidad del Aire Interior, que utiliza un filtro de carbón activado para reducir gases y partículas nocivas, garantizando que tanto tú como tus acompañantes respiréis aire limpio incluso en ciudades contaminadas.



No tendrás que levantar las manos del volante mientras aumentas o reduces las marchas del cambio automático en modo manual, simplemente selecciónalas con las levas opcionales. De esta forma mantendrás un control total sobre tu automóvil con ambas manos en el volante. Y unos cambios de marcha más rápidos proporcionarán ese impulso adicional a tu conducción cuando el cuerpo te pida más ritmo.

*"Hemos diseñado el puesto de conducción pensando en ti, el conductor."*



## SENSUS

*La forma intuitiva de interactuar con tu automóvil.*

**El sistema Volvo Sensus** es nuestro enfoque integral de tu conexión con tu coche y el mundo que te rodea. Así puedes estar en la carretera sin estar desconectado. Con Sensus Connect puedes convertir la pantalla de siete pulgadas de tu salpicadero en un centro de información y entretenimiento conectado a Internet. No sólo te permite navegar por la web, sino también descargarte aplicaciones como Stitcher o TuneIn. Sensus Connect también te permite acceder a mapas e itinerarios básicos en Internet y aprovechar guías de navegación, vistas 3D y aplicaciones de navegación, todo ello agrupado en la opción Sensus Navigation. Y si prefieres llevar tu conectividad a un nivel superior, dispones del servicio Volvo On Call. Esta opción te ofrece conexión 3G con una excelente recepción a través de la antena de techo de tu vehículo, de forma que puedes crear un punto de acceso Wi-Fi para todos tus dispositivos.

Sensus también te ofrece una experiencia de sonido de alta calidad. Para ello hemos diseñado nuestro equipo de sonido de última generación Premium Sound con Harman Kardon®. Dotado de 12 altavoces de alta fidelidad, su amplificador dispone del software de mejora del sonido de nueva generación Dirac Live®. Con un sonido increíblemente realista y un rendimiento de graves mejorado, este sistema de sonido ofrece una experiencia auditiva sin precedentes a todos los pasajeros y se conecta de forma fácil con reproductores externos.

Nuestro panel de instrumentos digital para el conductor es otro placer para los sentidos. No solo te proporciona toda la información que necesitas sin abrumarte: además, sus tres modos de iluminación (Elegance, Eco y Performance) te permiten adaptar la imagen y el interfaz del cuadro de mandos a tus preferencias de conducción. Los controles físicos, tales como nuestra consola central flotante y su icónico "maniquí" con botones de control de la climatización, son otro ejemplo del diseño sueco que aúna funcionalidad y belleza. Y luego tenemos nuestra llamativa palanca de cambios iluminada (según motor y caja de cambios). Su suave brillo iluminará la oscuridad y añadirá un toque personal a tus trayectos nocturnos.



*“El sistema Sensus tiene por objetivo hacer que la interacción con tu coche sea intuitiva, así puedes estar en la carretera sin estar desconectado.”*







**Volvo On Call.** Te hacemos la vida más fácil. Disfruta de un mundo de conexión con tu Volvo a través de la app Volvo On Call.

Volvo On Call es tu llave de acceso digital a una serie de prácticos servicios que harán tu vida más fácil y enriquecerán la experiencia de tener un Volvo. Ya puedes disfrutar de algunos de estos servicios, y muchos más vendrán en el futuro. Volvo On Call también conecta tu Volvo al resto del mundo y te permite controlarlo a distancia. En las mañanas heladas, la función de arranque remoto del motor te permite precalentar y descongelar el coche de modo que puedas empezar cómodamente el día. Y en los días calurosos puedes usar Volvo On Call para refrigerar el habitáculo de manera que esté a la temperatura perfecta en el momento de partir. Comprueba si has cerrado el coche y ciérralo si no lo has hecho, o crea un punto de acceso WiFi para que tú y tus acompañantes permanezcáis conectados a Internet.

Planifica los viajes en casa y envía el destino a tu coche para que, cuando estés listo para salir, también lo esté el sistema de navegación. El sistema se sincronizará con tu calendario para recordarte tus citas e indicarte cómo llegar a ellas.

Volvo On Call es compatible con tu smartphone, iPad®, y PC o tablet con Windows 10, así como con wearables como el Apple Watch: incluso puedes manejar tu coche a distancia utilizando comandos de voz con Microsoft Band 2. Y si precisas de asistencia en carretera o en caso de emergencia, Volvo On Call te conectará directamente con el centro de servicio Volvo. Si roban tu Volvo, Volvo On Call puede ayudar a la policía a localizar tu coche.

Volvo On Call también te informa del nivel de combustible, registra los datos de trayectos y te dice cuándo has de llevar tu Volvo a revisión. Otra muestra de cómo Volvo Cars desarrolla innovaciones centradas en las personas para mejorar tu día a día.

**T5 | Summum**

467 Magic Blue metalizado | Llantas de aleación  
Portia 8x19", plata/corte diamante

**Ilumina la oscuridad.** Conducir de noche ahora es mucho más agradable y seguro. Nuestra Luz Larga Activa mantiene activada la luz larga en todo momento. No tendrás que cambiar entre corta y larga: cuando te encuentres con otro vehículo, el sistema ocultará solo la parte de luz necesaria para evitar un deslumbramiento, así que seguirás disfrutando de una carretera bien iluminada. Esta tecnología inteligente puede reconocer incluso a peatones y ciclistas para evitar deslumbrarlos. Y cuando entras en población, la luz larga se desconecta.

## INTELLISAFE

*Seguridad intuitiva diseñada por Volvo Cars.  
Para ti y para los que te rodean.*

**En Volvo**, la seguridad forma parte de nuestro ADN. Hemos inventado tecnologías pioneras en el mundo para salvar vidas, como el cinturón de seguridad de tres puntos, reconocido como una de las innovaciones más importantes de la humanidad.

Pero aspiramos a más. Nuestro sueño es que en 2020 nadie muera ni resulte gravemente herido en un Volvo nuevo.

IntelliSafe es nuestra idea de una relación más armoniosa entre los coches y las personas. Para lograrlo, hemos dotado a tu Volvo de innovaciones inteligentes e intuitivas a fin de lograr una conducción más segura. Y las tecnologías IntelliSafe ayudan a proteger no solo a las personas que se encuentran en tu coche, sino también a quienes están fuera. Por ejemplo, con la tecnología que ayuda a detectar peatones y ciclistas.

Al conducir a velocidades de hasta 50 km/h, nuestra tecnología de prevención de colisiones City Safety puede rastrear la zona situada frente a tu vehículo y ayudarte automáticamente a frenar si vas a colisionar con un automóvil delante de ti. Para mayor protección a velocidades más elevadas, nuestro sistema de Advertencia de Colisión con Freno Automático y la Detección de Peatones y Ciclistas te puede avisar si estás demasiado cerca de un vehículo o si la colisión es inminente, tanto de día como de noche. De día, el sistema también reacciona si encuentra un peatón en tu camino o un ciclista circulando en tu mismo sentido. En caso de que no reacciones a la advertencia, los frenos pueden accionarse automáticamente para ayudarte a evitar o mitigar la colisión.

Si pisas involuntariamente una marca de carril, nuestros sistema de Advertencia de Cambio de Carril (LDW Lane Departure Warning) o asistente de mantenimiento de carril (LKA Lane Keeping Aid) te

avisarán o intervendrán para que permanezcas en el tuyo. Incluso disponemos de una tecnología de Alerta del Conductor que te recuerda que tomes un descanso si tu conducción muestra signos de cansancio.

Nuestras tecnologías IntelliSafe también te ayudan en la conducción diaria. El sistema de Reconocimiento de Señales de Tráfico te informa del límite de velocidad del tramo y otras señales de tráfico importantes. De noche, nuestras Luces Largas Activas mantienen conectadas las luces de carretera en todo momento para optimizar tu visión sin deslumbrar a otros usuarios de la vía. Y para que conducir te resulte un poco más cómodo, nuestro Control de Velocidad Constante Adaptativo puede mantener los valores que elijas de velocidad y distancia respecto al vehículo delantero. En tráfico urbano lento, nuestra función de Asistencia en Embotellamientos es capaz de mantener automáticamente una distancia predefinida con el vehículo delantero, desde la posición de parado hasta a 30 km/h. Nuestro sistema de información de puntos ciegos (BLIS™) te ayuda a detectar con antelación otros vehículos en tu zona ciega, mientras que la función de Alerta de Tráfico Cruzado (CTA) facilita la salida marcha atrás de un aparcamiento estrecho, donde la visibilidad puede ser limitada.

Y como sabemos que te encanta conducir, nuestras tecnologías IntelliSafe activas, como el Control de Estabilidad Electrónico (ESC), aumentan la estabilidad de la conducción en todas las condiciones, sin reducir el placer de conducir. Todo para ofrecerte una experiencia de conducción humana y a tu medida. Y para evitar riesgos a las personas, tanto dentro como fuera del vehículo.

*"Nuestro sueño es que en 2020 nadie muera ni resulte gravemente herido en un Volvo nuevo."*



**T5 | Summum**  
467 Magic Blue metalizado | Llantas de aleación  
Portia 8x19", plata/corte diamante

MÁS INFORMACIÓN EN [VOLVOCARS.ES](http://VOLVOCARS.ES)



**City Safety** está diseñado para evitar que choques con el vehículo que te precede si este frena o reduce su velocidad bruscamente. Este avanzado sistema IntelliSafe funciona a velocidades de hasta 50 km/h, y puede evitar un accidente cuando la diferencia de velocidad es de hasta 15 km/h respecto al vehículo delantero.



**Como también nos** preocupamos por los demás usuarios de la vía, nuestro Sistema de Detección de Peatones y Ciclistas con Freno Automático vigila si hay personas que se cruzan en tu camino y ciclistas que circulan en tu misma dirección, y frena si no consigues reaccionar a tiempo.





**Nuestro sistema de** información de puntos ciegos (BLIS™) utiliza tecnología de sensores de radar para indicarte si hay vehículos cerca de ti o en tus puntos ciegos del carril adyacente. De esta forma es muy poco probable que cambies de carril si no es seguro.

**Al salir marcha** atrás de un aparcamiento estrecho, nuestra función de Alerta de Tráfico Cruzado está atenta a los vehículos que tú no puedes ver.

**T5 | Summum**

467 Magic Blue metalizado | Llantas de aleación  
Portia 8x19", plata/corte diamante



## DRIVE-E

*Disfruta más, gastando menos.*

**El concepto Drive-E** no se reduce únicamente a nuestra nueva generación de motores eficientes, sino que es un planteamiento global de la conducción sostenible. Y si bien tenemos un gran compromiso con la creación de tecnologías innovadoras e inteligentes para reducir el impacto del automóvil en el medio ambiente, no perdemos de vista el placer de conducir. En resumen, creemos que no es necesario sacrificar la potencia y el extraordinario placer de conducción para conseguir eficiencia y bajas emisiones de CO<sub>2</sub>.

Nuestra gama de motores Drive-E está compuesta por motores diésel y gasolina de dos litros y cuatro cilindros altamente eficientes. Hemos equipado estos motores, ligeros, de baja fricción y turboalimentados, con nuestro nuevo cambio automático de ocho velocidades Geartronic™ que garantiza un rendimiento óptimo a cualquier velocidad.

Tu Volvo también cuenta con una función ECO+ capaz de reducir el consumo de combustible hasta en un 5%, dependiendo del estilo de conducción. La función ECO+ no sólo optimiza los puntos de cambio, el control del motor y la respuesta del acelerador, sino que incluye una función ECO Coast que libera el embrague cuando sueltas el acelerador a más de 65 km/h. Así no será el motor el que frene el coche utilizando combustible, sino que tu Volvo se moverá por inercia utilizando su energía cinética. Y para reducir aún más tus emisiones de CO<sub>2</sub> en ciudad, nuestra tecnología Start/Stop ayuda a eliminar el giro del motor al ralentí cuando estás parado.

Nuestros motores diésel Drive-E cuentan con tecnologías adicionales diseñadas para reducir el consumo de combustible y las emisiones. Los turbocompresores dobles y la revolucionaria tecnología i-ART garantizan un rendimiento eficiente, limpio y ágil por parte de estos motores inteligentes. Para ello, cada cilindro cuenta con su propio microchip y sensor de presión a fin de lograr una medición perfecta del combustible. Mejor aún: estos avanzados motores se mantendrán perfectamente ajustados incluso tras años de uso.



*“Con nuestra nueva generación de motores Drive-E de cuatro cilindros y 2,0 l no es necesario sacrificar la potencia y el extraordinario placer de conducción para conseguir eficiencia y bajas emisiones de CO<sub>2</sub>.”*

DRIVE-E | 19



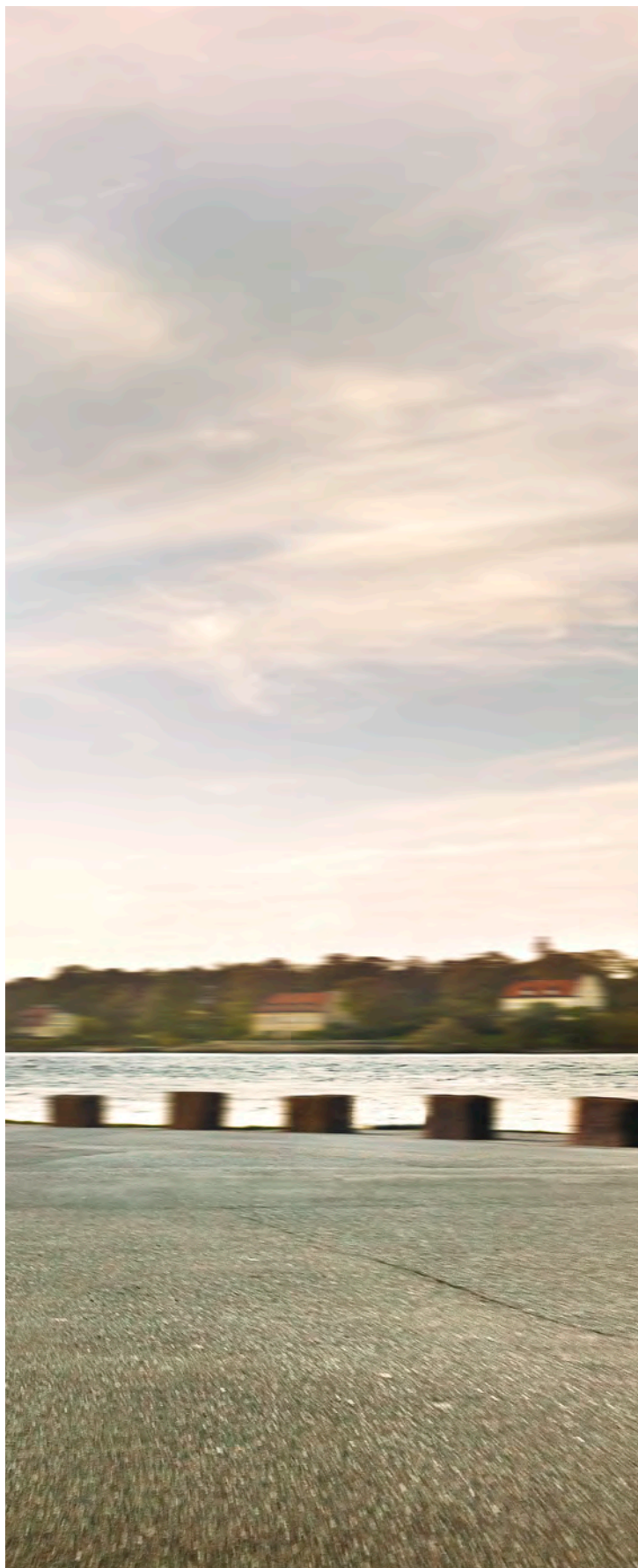
MÁS INFORMACIÓN EN [VOLVOCARS.ES](http://VOLVOCARS.ES)

## AL ACELERAR PARA SALIR DE UNA CURVA... ES COMO SI PUDIERA LEER TU MENTE.

**Nos hemos centrado** en la dinámica de conducción del S60 para que sus acciones respondan inmediatamente a tus deseos.

Cuando aceleras para salir de una curva cerrada por ejemplo, el S60 seguirá el camino que elijas con precisión casi telepática. Los conductores disfrutarán con el Control de Tracción en Curvas (CTC), un sistema de cambio de dirección del par que contribuye a evitar el subviraje aplicando justo la potencia y la fuerza de frenada necesarias a las ruedas internas y externas al acelerar para salir de una curva. Verás que es particularmente útil cuando te incorporas a una autopista desde una carretera secundaria.

Por otra parte, un buen chasis es fundamental en cualquier vehículo y en el Volvo S60 puedes elegir entre nuestros tres tipos de chasis: Touring, Dynamic y nuestro Chasis Sport. Hemos invertido miles de horas perfeccionándolos. Creemos que el resultado te apasionará: una experiencia de conducción más ágil y de mayor control, sea cual sea la opción que elijas.





## TU VIAJE EMPIEZA AQUÍ.

Hemos creado el S60 con un único objetivo: proporcionarte un coche perfectamente adaptado a ti y a tu estilo de vida. Un vehículo que cumple tus exigencias de conducción dinámica, confort y elegancia en el diseño. Construido con el cuidado que las personas y el mundo que compartimos se merecen. Un coche intuitivo que te hace la vida más fácil y con el que es un placer vivir cada día.

En el corazón de tu S60 hay un motor dinámico y eficiente. Sea cual sea el que elijas, disfrutarás de nuestra última tecnología Drive-E, que te proporciona una respuesta inmediata y una conduc-

ción suave. Con bajo consumo de combustible y emisiones de CO<sub>2</sub>, nuestros motores ya cumplen la próxima legislación sobre emisión de gases.

Nuestra gama de motores Drive-E incluye avanzados motores diésel y gasolina, combinados con nuestra suave transmisión automática Geartronic™ de ocho velocidades o un inconfundible cambio manual de 6 velocidades, disponibles con tecnología de tracción a las cuatro ruedas AWD o tracción delantera.

Elige y disfruta del camino, vayas donde vayas.

### T5

El motor T5 de gasolina y 180 kW (245 CV)/350 Nm tiene tanta capacidad de respuesta en ciudad como en carretera. Este excelente propulsor ofrece potencia de sobra cuando la necesitas, garantizando una excelente conducción en combinación con nuestra suave transmisión Geartronic™ de ocho velocidades.

### T4

Con nuestro motor de gasolina T4 de 140 kW (190 CV)/300 Nm podrás disfrutar de una experiencia de conducción suave, eficiente y de ágil respuesta. Ya desde bajas revoluciones, entrega una potencia constante para una conducción excelente en cualquier situación. Disponible con cambio manual de 6 velocidades o nuestra transmisión automática Geartronic™ de 6 velocidades.

### T3

Hemos diseñado nuestro motor de gasolina T3 de 112 kW (152 CV)/250 Nm para hacer más con menos. Combinado con un inconfundible cambio manual de 6 velocidades o nuestro eficiente cambio automático Geartronic™ de 6 velocidades, este motor te ofrece bajo consumo y potencia constante a cualquier régimen de revoluciones.

### D5

Nuestro potente y sofisticado motor diésel D5 de 165 kW (225 CV)/470 Nm, te permite disfrutar de una potencia y refinamiento sin concesiones. Su tecnología biturbo y nuestra transmisión automática Geartronic™ de 8 velocidades te aseguran un control inmediato.

### D4 AWD

Este avanzado motor diésel de cinco cilindros y 140 kW (190 CV)/440 Nm te proporciona potencia inmediata en toda la gama de revoluciones. Nuestra tracción a las cuatro ruedas de ágil respuesta y una transmisión automática Geartronic™ de 6 velocidades te ponen al mando de la conducción.

### D4

Nuestro sofisticado motor diésel D4 de 140 kW (190 CV)/400 Nm te permite disfrutar más con menos. Disponible con un inconfundible cambio manual de 6 velocidades o nuestra suave transmisión automática Geartronic™ de 8 velocidades, el D4 te ofrece la experiencia de conducción más eficiente y segura.

### D3

Hemos diseñado el motor diésel D3 de 110 kW (150 CV)/320 Nm para proporcionarte la combinación óptima de ahorro de combustible, potencia y refinamiento. Disponible con cambio manual de 6 velocidades o transmisión automática Geartronic™ de 6 velocidades, el D3 es tu compañero perfecto en cualquier viaje.

### D2

Con nuestro motor diésel D2 de 88 kW (120 CV)/280 Nm podrás disfrutar de una eficiencia extraordinaria sin sacrificar el placer de conducir. Combinado con un cambio manual de 6 velocidades o nuestra transmisión automática Geartronic™ de 6 velocidades, este motor te ofrece la combinación perfecta de potencia y ahorro de combustible.

**T5 | Summum**  
714 Gris Osmium metalizado







**Volvo S60 Kinetic**

El elevado nivel de equipamiento de serie satisface tus exigencias de elegancia, confort y seguridad.



**Volvo S60 Momentum**

Mejora la presencia y el ambiente premium de tu sedán deportivo Volvo.



**Volvo S60 Summum**

La expresión más sofisticada del lujo sueco.



**Volvo S60 R-Design**

La emoción de una enérgica experiencia de conducción caracterizada por la elegancia, la respuesta y el control.

## CREA EL VOLVO S60 QUE DESEAS.

En todo lo que hacemos procuramos dar siempre prioridad a las personas. Esto incluye proporcionarte la libertad de crear un Volvo que se ajuste perfectamente a tu estilo y tu personalidad.

Para asegurarnos de que tienes exactamente el Volvo S60 que deseas, hemos creado toda una gama de opciones, niveles de equipamiento y expresiones personales. Aunque tu S60 ya está excepcionalmente equipado en el nivel Kinetic de serie, puede que

desees mejorar aún más la experiencia con el nivel Momentum. Si deseas estimular tus sentidos con la máxima expresión del lujo escandinavo, con el nivel Summum te sentirás como en casa. Y si quieres un diseño más deportivo por fuera y por dentro, ¿por qué no echar un vistazo a R-Design? Da igual lo que prefieras, puedes estar seguro de que hay un Volvo S60 para ti. Sigue leyendo y descubre qué aspecto tendrá tu S60.

## EL EQUIPAMIENTO ADECUADO PARA TU CONDUCCIÓN.

Seguro que elegir tu Volvo S60 no fue difícil. Ahora solo tienes que darle el toque que mejor se adapte a tu personalidad. Nuestro nivel de equipamiento Kinetic ya te ofrece un elevado nivel de tecnología capaz de satisfacer altas exigencias de estilo, confort y seguridad. Por ejemplo, nuestro climatizador electrónico bizona que asegura un ambiente confortable para ti y tus pasajeros en cualquier temperatura: el conductor y el acompañante pueden ajustar la temperatura a sus preferencias individuales. Y naturalmente dispondrás de serie de nuestras pioneras tecnologías IntelliSafe, incluido el galardonado sistema de prevención de colisiones City Safety y el avanzado Control Electrónico de Estabilidad.

Para elevar la experiencia del lujo sueco a un nivel superior, te ofrecemos la opción de nivel de acabado Momentum. Los elementos

de diseño exterior cromados y unas llantas más grandes de 17 pulgadas añaden exclusividad y presencia en carretera a tu S60, al tiempo que la elegante y deportiva tapicería Textil/T-Tec y las inserciones decorativas Milled Aluminium complementan el ambiente interior. Con el acabado Momentum también puedes disfrutar de la claridad de sonido de nuestro sistema de audio Alto Rendimiento con reproducción de música vía Bluetooth®, así como de funciones que incrementan tu confort, como el control de distancia de aparcamiento trasero. Al conducir de noche, el sistema de faros activos en curvas con tecnología de iluminación Dual Xenon te proporciona una mejor visión en curvas. Y si le añades nuestra tecnología de luz larga activa, podrás llevar las largas todo el tiempo sin deslumbrar a otros conductores.

### KINETIC

Incluye:

Llantas de aleación Hera de 16" | Cinturones de seguridad de tres puntos de anclaje en los cinco asientos con recordatorio | Asiento trasero dividido 40/60 | Airbag, para conductor y acompañante | Conector AUX | Inserciones Charcoal | City Safety | Control de Tracción en Curvas (CTC) | Portavasos dobles, delanteros | Control Electrónico de Estabilidad (ESC) | Freno de mano electrónico | Climatizador automático (ECC) con salidas de ventilación en los montantes B | Toma de 12V en la consola delantera | Ajuste del nivel de los faros | Espejo de cortesía iluminado, lado del acompañante | Airbags de techo laterales (IC) | ISOFIX trasero | Luces de circulación diurna LED | Cubreobjetos | Tapicería textil | Indicador de temperatura

exterior | Cierre centralizado con mando a distancia | Sensus infotainment con pantalla a color de 5" en la consola central, equipo de sonido Rendimiento Medio y reproductor de CD | Airbags laterales integrados en los asientos delanteros | Centro de información electrónico | Kit de reparación de rueda | Sistema de Control de Presión de los Neumáticos (TPMS) | Protección contra latigazos cervicales en los asientos delanteros (WHIPS™) | Controles de sonido en el volante | Control de velocidad constante | Espejo de cortesía iluminado, lado del conductor | Pomo de la palanca de cambios de cuero | Volante de cuero | Alfombrillas textiles | Interruptor de bloqueo de puertas del habitáculo

### MOMENTUM

Incluye el nivel de acabado Kinetic más lo siguiente:

Llantas de aleación Rodinia de 17" | Retrovisor interior con sistema antideslumbramiento automático, sin marco | Bluetooth® | Decoración brillante alrededor de las ventanillas | Tapicería Textil/T-Tec | Equipo de sonido Alto Rendimiento | Volante de cuero con inserciones

Silk metal | Umbral metálico del maletero | Control de distancia de aparcamiento trasero | Sensor de lluvia | Retrovisores exteriores retractables eléctricamente con iluminación inferior | Mandos del climatizador Uni decor "maniquí"

**1-2.** S60 Kinetic con llantas de 16 pulgadas. **3.** El S60 Kinetic está equipado con volante de cuero y panel de instrumentos analógico. **4.** En el interior del S60 Momentum encontrarás un volante de cuero con inserciones Silk Metal, un panel de instrumentos analógico y nuestro excelente sistema de sonido Alto Rendimiento con controles integrados cómodamente en el volante y transmisión de audio vía Bluetooth®. **5.** El Control de distancia de aparcamiento trasero te ayuda a aparcar con el S60 Momentum. **6.** S60 Momentum con llantas de 17 pulgadas y detalles exteriores brillantes para un aspecto elegante.



1



2



3



4



5



6

Con su amplia variedad de colores y llantas, el Volvo S60 te permite crear un sedán deportivo a tu imagen y semejanza. Si te decides por el nivel Kinetic contarás con llantas de 16 pulgadas, mientras que el nivel Momentum te permite elegir llantas más grandes, de

17, 18 o 19 pulgadas (dependiendo del motor). El color exterior que elijas tendrá un impacto decisivo en la personalidad de tu S60. Disponible en distintas variantes, cada color dotará a tu Volvo de un aire de deportividad, lujo y gran presencia.



Artio, 8x19"  
negro mate/corte diamante  
(opcional Momentum)



Portia, 8x19"  
plata



Portia, 8x19"  
negro/corte diamante



Fortuna, 8x18"  
gris claro/corte diamante  
(opcional Momentum)



Fortuna, 8x18"  
black stone/corte diamante  
(opcional Momentum)



Freja, 8x18"  
gris oscuro/corte diamante  
(opcional Momentum)



Modin, 8x18"  
black stone/corte diamante  
(opcional Momentum)



Modin, 8x18"  
iron stone/corte diamante  
(opcional Momentum)



Skadi, 8x18"  
plata



Titania, 8x18"  
negro/corte diamante



Tucan, 8x18"  
plata



Sadia, 8x17"  
plata



Rodinia, 7x17"  
negro mate/corte diamante



Pallene, 7x17"  
plata



Hera, 7x16"  
plata



**614**  
Blanco



**707**  
Crystal White metalizado



**711**  
Plata metalizado



**477**  
Argenta metalizado



**721**  
Mussel Blue metalizado



**467**  
Magic Blue metalizado



**714**  
Gris Osmium metalizado



**492**  
Gris Savile metalizado



**717**  
Negro Onyx metalizado



**019**  
Negro



**719**  
Luminous Sand metalizado



**612**  
Rojo

El interior del S60 ha sido diseñado pensando en todo momento en ti. Cada detalle, cada línea y cada forma son testimonio del esfuerzo de nuestros diseñadores por crear un espacio en el que te sientas relajado y completamente al mando. El nivel de acabado Kinetic

incluye asientos ergonómicos con tapicería textil Charcoal. Para una mayor sensación de elegancia y deportividad, el nivel de acabado Momentum incluye tapicería Textil/T-Tec. La atmósfera interior se realza aún más con las inserciones decorativas Milled Aluminium.



---

**TAPICERÍAS Textil** 1. Charcoal en interior negro antracita con techo Quartz, 3001 (Kinetic) **Textil/vinilo** 2. Charcoal/Offblack en interior negro antracita con techo Quartz, 3601 (Momentum).

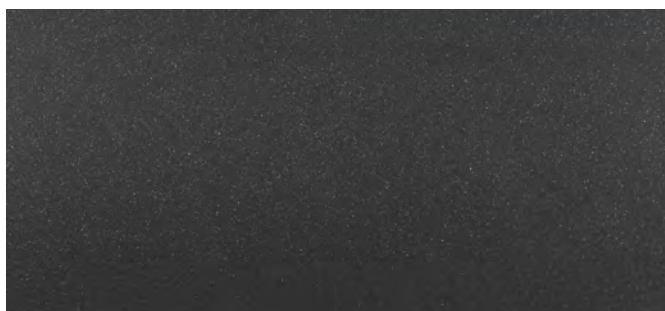
**INSERCIONES** 3. Charcoal (Kinetic) 4. Milled Aluminium (Momentum)



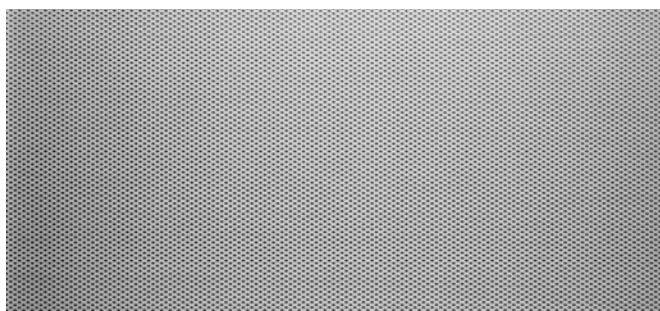
1



2



3



4

VOLVO S60

**T5 | Summum**

477 Argenta metalizado |  
Llantas de aleación Pallene, 7×17", plata



## UN NIVEL SUPERIOR DE EXCLUSIVIDAD.

Hemos creado el S60 Summum para satisfacer todas tus expectativas sobre el lujo sueco. Se trata de una expresión muy personal, que evoca una fuerte sensación de esmero y elegancia. Cada detalle ha sido elegido cuidadosamente para ofrecerte a ti y a tus acompañantes una experiencia sofisticada y estimulante. Los inconfundibles rasgos de diseño exterior hacen destacar el aspecto y sensación

de exclusividad del S60, al tiempo que el interior, cuidadosamente elaborado, te proporciona un amplio espacio para disfrutar de una experiencia de conducción relajada. El S60 Summum encarna nuestra extraordinaria tradición de diseño centrado en las personas. Si hablamos de exclusividad inteligente, dotada de estilo propio y originalidad, el S60 Summum es único en su clase. Como tú.

### SUMMUM

Incluye el nivel de acabado Momentum más lo siguiente:

---

Panel de instrumentos digital para el conductor | Tapicería Parcial cuero | Asiento del conductor con regulación eléctrica y memoria | Reposabrazos trasero con portavasos y espacio guardaobjetos | Decoración frontal cromada



1

El acabado Summum es el Volvo S60 en su versión más exclusiva. Inteligentes detalles de diseño exterior, como las inserciones cromadas delanteras, se combinan con las elegantes llantas de aleación de 17 pulgadas para realzar su intemporal diseño escandinavo. Las llantas también contribuyen a dar al vehículo un aspecto decidido.

En el interior, la sensación de lujo continúa con unos materiales genuinos y cuidadosamente trabajados que crean una atmósfera exclusiva de bienestar. Como conductor, podrás reposar en un elegante asiento Comfort o Sport con regulación eléctrica y suave tapicería Parcial cuero, disfrutando de la visión intuitiva del panel de instrumentos digital. Su pantalla te permite seleccionar entre tres modos cromáticos, según tu estado de ánimo: Elegance, el modo por defecto con su elegante color negro; el modo Eco verde; y el modo Performance, con un rojo impactante. La función de memoria del asiento eléctrico del conductor te permite almacenar la configuración

del asiento y los retrovisores exteriores. Cuando uses el mando a distancia para abrir el coche, el asiento del conductor y los retrovisores exteriores se ajustarán automáticamente según la última configuración. Y para los pasajeros de atrás, el reposabrazos con portavasos y compartimento portaobjetos aporta aún más comodidad.

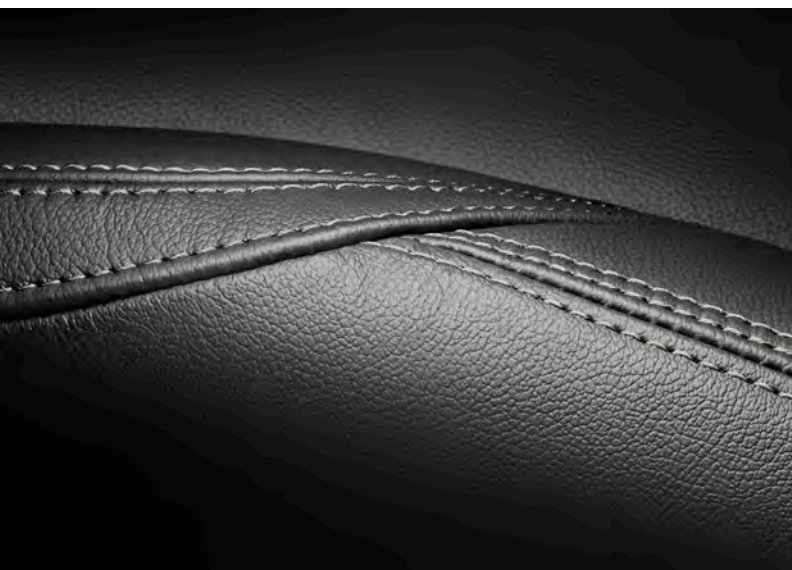
Para disfrutar de una experiencia de sonido excepcional en tu S60 Summum, elige nuestro potente sistema de sonido para audiófilos Premium Sound de Harman Kardon®, con 12 altavoces de alta fidelidad que proporcionan un sonido rico, nítido y fiel sea cual sea tu asiento. Este sistema de sonido incluye la pantalla multimedia de 7 pulgadas del sistema Sensus Connect, que te permite acceder a una amplia gama de aplicaciones y servicios en línea. Añade nuestro avanzado sistema Sensus Navigation y disfrutarás de una navegación intuitiva todo el camino.



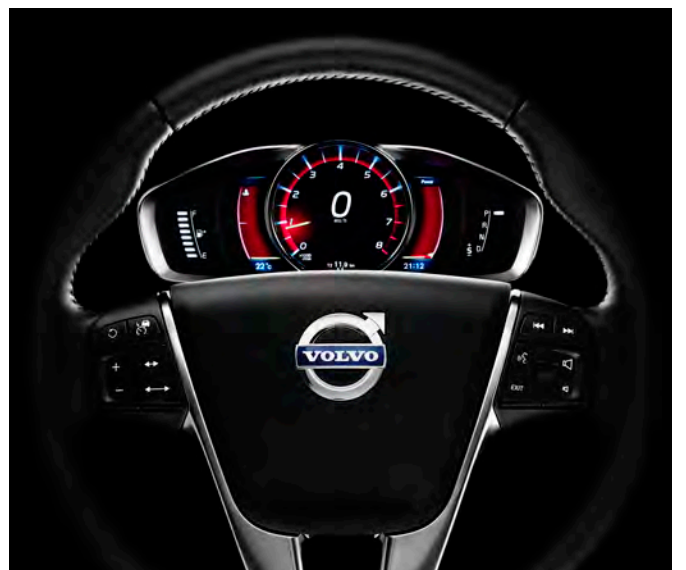
2



3



4



5

El exterior del S60 Summum con sus sutiles toques de exclusividad es una expresión intemporal del clásico diseño escandinavo. La paleta de colores de carrocería te permite crear el S60 Summum que mejor refleja tu estilo y tus preferencias. Disponibles en una

amplia gama de expresivos diseños, las llantas de aleación conectan visualmente con los rasgos de diseño exterior para crear una armónica imagen de elegancia contemporánea.



Artio, 8x19"  
negro mate/corte diamante



Portia, 8x19"  
plata



Portia, 8x19"  
negro/corte diamante



Fortuna, 8x18"  
gris claro/corte diamante



Fortuna, 8x18"  
black stone/corte diamante



Freja, 8x18"  
gris oscuro/corte diamante



Modin, 8x18"  
black stone/corte diamante



Modin, 8x18"  
iron stone/corte diamante



Skadi, 8x18"  
plata



Titania, 8x18"  
negro/corte diamante



Tucan, 8x18"  
plata



Sadia, 8x17"  
plata



Rodinia, 7x17"  
negro mate/corte diamante



Pallene, 7x17"  
plata  
(de serie)



**614**  
Blanco



**707**  
Crystal White metalizado



**711**  
Plata metalizado



**477**  
Argenta metalizado



**721**  
Mussel Blue metalizado



**467**  
Magic Blue metalizado



**714**  
Gris Osmium metalizado



**492**  
Gris Savile metalizado



**717**  
Negro Onyx metalizado



**019**  
Negro



**719**  
Luminous Sand metalizado



**612**  
Rojo

En el S60 Summum estarás rodeado de cuidada exclusividad. Encontrarás materiales genuinos y esmerada manufactura mires donde mires. Una experiencia sensorial acentuada por los asientos Comfort o Sport de diseño ergonómico en suave tapicería Parcial

cuero. Y para que te resulte más fácil dar un toque personal al interior dispones de una amplia gama de colores interiores, tapicerías y combinaciones de inserciones decorativas.



Asiento Comfort



Asiento Sport

**TAPICERÍAS Parcial cuero Comfort (de serie)** 1. Offblack en interior negro antracita con techo Quartz, 3701 2. Beige claro en interior negro antracita con techo beige claro, 370P 3. Beige claro en interior beige arenisca con techo beige claro, 371T **Parcial cuero Sport** 4. Offblack en interior negro antracita con techo Quartz, 3301 5. Beige claro en interior negro antracita con techo beige claro, 330P 6. Beechwood Brown/Offblack en interior negro antracita con techo Quartz, 3303 7. Beige claro en interior beige arenisca con techo beige claro, 331T

**INSERCIÓNES** 8. Milled Aluminium



1



2



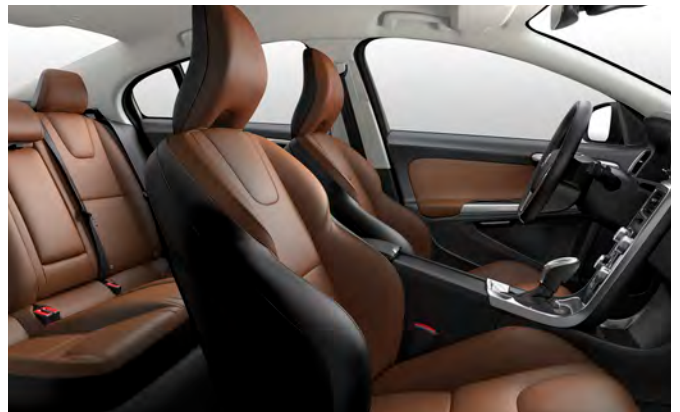
3



4



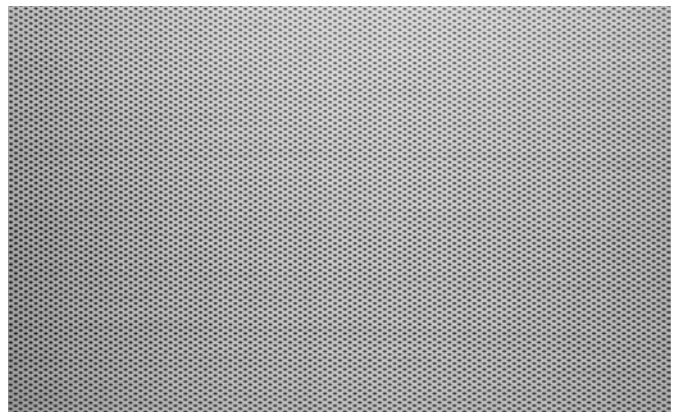
5



6



7



8

VOLVO S60

**T5 | R-Design**

720 Bursting Blue metalizado | Llantas de aleación  
lxion IV, de 8x19", negro mate/corte diamante



## RDESIGN

### INSPIRADO EN EL ARTE DE CONDUCIR.

Si te apasiona conducir, el S60 R-Design está hecho para ti. Con su personalidad única, el R-Design captura la emoción de una enérgica experiencia de conducción, caracterizada por el estilo, la respuesta y el control. Multitud de detalles de diseño distintivos incrementan el carácter dinámico de tu sedán deportivo y le otorgan una presencia más deportiva e inconfundible en carretera. Su expresividad llama la atención desde cualquier ángulo, dejando entrever, siempre, una promesa de conducción asombrosa. Y puedes tener la seguridad

de que el S60 R-Design no te defraudará. Rodeado de expresivos detalles de diseño interior de acabado excepcional, lo sentirás desde el momento en el que ocupes el estilizado asiento del conductor R-Design. Todo, desde el volante R-Design con levas de cambio y el panel de instrumentos digital, hasta el revestimiento del techo en color Charcoal, está pensado para inspirarte y ayudarte en tu conducción. Y para ayudarte a tomar mejor las curvas, el S60 R-Design cuenta con un chasis deportivo perfeccionado.

## R-DESIGN

Puede añadirse a los niveles de acabado Kinetic, Momentum o Summum.

Llantas de aleación Ixion III de 18" \* | Volante de cuero perforado de 3 radios con el emblema R-Design | Panel de instrumentos digital para el conductor R-Design | Tubos de escape dobles visibles | Luces de circulación diurna LED | Pomo de la palanca de cambios deportivo de cuero | Tapicería textil Nubuck/Parcial cuero perforado | Decoración interior R-Design |

Retrovisores exteriores en acabado plata metalizado | Chasis deportivo | Alfombrillas deportivas | Pedales deportivos | Peldaños de acceso con logotipo R-Design | Difusor trasero R-Design exclusivo  
\*Llantas de 18" disponibles según motorización



1

El acabado R-Design viste tu Volvo con un equipamiento deportivo de diseño inteligente. El resultado son un aspecto y sensaciones inspirados en la potencia, tanto por dentro como por fuera. Su expresividad capta verdaderamente la atención con toques de diseño exterior deportivos, como su característica parrilla negro mate con barras brillantes, espejos retrovisores en acabado plata mate, y llamativas llantas de aleación de 18 pulgadas. En la trasera, los prominentes tubos de escape dobles cromados y el difusor trasero de estilo deportivo con resaltes aerodinámicos, aportan el toque final perfecto.

En el interior, el aspecto deportivo continúa con sus exclusivas inserciones decorativas R-Design, techo Charcoal y asientos deportivos en textil Nubuck/Parcial cuero perforado o Parcial cuero/Parcial cuero perforado. Unidas, estas opciones dotan al habitáculo de un aspecto técnico, similar al de una cabina de pilotaje. Las costuras contrastadas R-Design en asientos, palanca de cambios y volante en cuero perforado, acentúan el aire de elegancia y

deportividad de tu Volvo S60. Los estilizados asientos deportivos R-Design te sujetan desde las piernas hasta los hombros, para disfrutar de la comodidad y la sensación de control que esperas de un verdadero coche deportivo. Para que la sensación de control sea aún mayor, el R-Design te ofrece un panel de instrumentos digital con el exclusivo modo de visualización R-Design.

Al volante podrás disfrutar de la respuesta precisa de una dirección más rápida y un perfeccionado chasis deportivo R-Design. Más bajo y rígido, este chasis incorpora barras estabilizadoras a medida y muelles más duros. Los exclusivos amortiguadores traseros monotubo han sido diseñados para una respuesta más rápida y mejor control de la carrocería en cualquier situación. Unos bujes más rígidos y una barra estabilizadora frontal dan más rigidez a toda la estructura, facilitando un mayor control de los movimientos de la carrocería para conseguir mayor agarre y una conducción más deportiva sin renunciar al confort de marcha. El S60 R-Design está disponible con todas las motorizaciones.

**1.** Parrilla delantera R-Design en color negro mate, spoiler con luces diurnas LED y espejos exteriores en acabado Silk Metal le confieren un carácter dinámico. **2.** El interior R-Design incluye volante de cuero R-Design, panel de instrumentos digital con modo R-Design, fuelle de la palanca de cambios de cuero, inserciones decorativas R-Design y pedales deportivos de aluminio. **3.** Estilizados asientos deportivos R-Design con tapicería exclusiva en textil Nubuck/Parcial cuero perforado y costuras contrastadas que dan un toque dinámico. **4.** Difusor trasero R-Design con escapes dobles integrados para tener una presencia única en carretera. **5.** Los elegantes umbrales de puerta R-Design en acabado Silk Metal te dan la bienvenida a bordo.



2



3



4



5



Artio, 8x19"  
negro mate/corte diamante



Ixon IV, 8x19"  
negro mate/corte diamante

El exterior no deja lugar a dudas sobre las intenciones de tu S60 R-Design. Los colores exteriores están cuidadosamente seleccionados para ajustarse al carácter dinámico del vehículo, cada uno con su matiz especial. Por ejemplo, el color Bursting Blue metalizado exclusivo del acabado R-Design da un toque deportivo y de alta

tecnología que hace resaltar las decoraciones en negro brillante y acabado Silk metal. Las elegantes llantas Ixon de cinco radios R-Design de 18 o 19 pulgadas dotan a tu S60 R-Design de una dinámica presencia en carretera, elevando tu sedán deportivo a una categoría propia.



Ixon III, 8x18"  
negro mate/corte diamante  
(de serie)



**614**  
Blanco



**707**  
Crystal White metalizado



**477**  
Argenta metalizado



**720**  
Bursting Blue metalizado



**714**  
Gris Osmium metalizado



**492**  
Gris Savile metalizado



**717**  
Negro Onyx metalizado



**612**  
Rojo

Al volante de tu S60 R-Design podrás disfrutar de un interior dinámico, centrado en el conductor y realizado con materiales de alta calidad. Los estilizados asientos deportivos R-Design te proporcionarán una relajada sujeción ante cualquier giro que puedas encontrar en la carretera, mientras que la tapicería exclusiva en

textil Nubuck/Parcial cuero perforado o Parcial cuero/Parcial cuero perforado con costuras contrastadas transmite una sensación de deportividad y elegancia. Una sensación que se incrementa aún más con las inserciones decorativas R-Design que se complementan a la perfección con el interior en color Charcoal.



---

**TAPICERÍAS** Textil Nubuck/Parcial cuero perforado 1. Charcoal/Offblack en interior negro antracita con techo Charcoal, 3R60  
Parcial cuero/Parcial cuero perforado 2-3. Offblack en interior negro antracita con techo Charcoal, 3T60

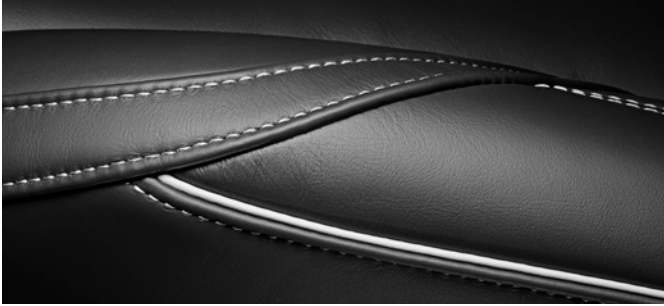
**INSERCIONES** 4. Decoraciones en aluminio R-Design



1



2



3



4



**Nuestra Cámara de Asistencia al Aparcamiento**  
con visión de ángulo ciego delantero mejora tu visibilidad  
al maniobrar en espacios estrechos.



## DISEÑADO PARA TU VIDA.

Adapta tu S60 a tu vida con accesorios Volvo diseñados en torno a ti y a tu automóvil.

Añade nuestros umbrales de puerta iluminados y disfrutarás de una sofisticada bienvenida cuando abras la puerta delantera y entres en tu S60; el logotipo de Volvo, insertado en los umbrales de puerta de acero inoxidable mate, se ilumina a la vez que el alumbrado interior.

Para conducir más tranquilo, hemos desarrollado tecnologías como nuestra cámara de asistencia al aparcamiento con visión de ángulo ciego delantero. Te permite "ver a la vuelta de la esquina" con un ángulo de visión de 180° cuando sales de plazas de aparcamiento estrechas y con poca visibilidad. Y para facilitar la marcha atrás, nuestra cámara de visión trasera te muestra en la pantalla central lo que pasa detrás de tu coche. Las líneas de dirección te proporcionan una ayuda adicional para aparcar sin problemas.

**Los umbrales de puerta iluminados** aportan un toque de exclusividad cada vez que entras en tu Volvo.





**T5**

714 Gris Osmium metalizado | Llantas de aleación Modin 8x18"  
Iron Stone mate/corte diamante | Accesorios de estilo exterior Iron Stone | Spoiler de maletero



## HAZ TU S60 REALMENTE TUYO.

Para reafirmar la presencia dinámica de tu S60 puedes personalizarlo con nuestros accesorios de estilo exterior, disponibles en Plata mate o Iron Stone mate.

Nuestra vistosa placa protectora de bajos delantera confiere a tu S60 un aspecto más decidido, con un acabado metálico que resalta maravillosamente al reflejar la luz. Los embellecedores de umbral laterales resaltan la elegante línea tipo coupé del S60, uniéndolo visualmente a la carretera. La placa protectora de bajos trasera, con unos escapes dobles integrados, elegantemente diseñados, subraya el carácter deportivo del S60.

## SACA EL MÁXIMO A LA VIDA.

Nuestro Sistema de Entretenimiento para el Asiento Trasero convierte los viajes largos en momentos de diversión, al transformar el asiento trasero en un centro de entretenimiento. Los pasajeros de atrás podrán disfrutar de sus películas favoritas o jugar en sus pantallas táctiles de 8 pulgadas integradas con reproductores de DVD individuales. Además incluye auriculares inalámbricos y mando a distancia.

Nuestros nuevos asientos infantiles combinan comodidad con lo último en seguridad, y han sido diseñados para armonizar a la perfección con tu Volvo. Fabricados con nuestra fibra textil de lana, que contiene un 80 % de lana natural, son duraderos y resistentes, a la vez que suaves y transpirables, para que tus hijos viajen cómodos y seguros. En Volvo aplicamos los mismos estrictos estándares de seguridad al desarrollo de los asientos infantiles que a la fabricación

de nuestro coches, así que puedes estar seguro de que tus hijos van bien protegidos.

Puedes contar con nuestros portacargas para incrementar la capacidad de tu S60 cuando lo necesites. Fáciles de instalar sobre los soportes preparados del coche, te permiten montar inmediatamente nuestros accesorios portacargas: desde un portaesquí a un soporte para canoas y kayaks. Nuestros ligeros y aerodinámicos cofres de techo se acoplan directamente a los portacargas, añadiendo espacio de carga extra. Nuestra bola de remolque desmontable te permite usar remolques y es fácil de quitar cuando no se usa.

Tu concesionario Volvo Cars también puede ofrecerte una amplia gama de ruedas de invierno para conducir con más seguridad con lluvia o nieve.



1



2



3



4



5



6

2. Portabicicletas montado en la bola de remolque. 3. Cofre de techo "Space Design". 4. Asiento infantil, silla para bebé. 5. Asiento infantil, orientado en sentido contrario a la marcha. 6. Asiento infantil, silla elevadora.



1

## PIEZAS DESARROLLADAS POR POLESTAR. HECHAS PARA DAR LA TALLA.

Nuestra pasión por la conducción nos ha llevado a diseñar esta gama de Piezas Desarrolladas por Polestar para tu Volvo S60. Creado por los responsables de nuestros éxitos en las carreras y nuestro deportivo Volvo S60 Polestar, el nuevo programa de Piezas Desarrolladas por Polestar cumple la filosofía de ingeniería de Polestar, ofreciendo una experiencia de conducción enérgica y equilibrada.

Las Piezas Desarrolladas por Polestar están diseñadas para las áreas de rendimiento más críticas de tu S60 y disponibles en forma de un Paquete Altas Prestaciones completo. Incluye desde mejoras en el chasis hasta llantas, neumáticos, admisión y escape, así como detalles aerodinámicos e interiores. Estos componentes facilitarán una conducción más atractiva y están también disponibles en paquetes separados. Si optas por el Paquete Chasis, tendrás

amortiguadores, muelles y barra estabilizadora, desarrollados por Polestar para una experiencia de conducción más ágil y directa. También existe un Paquete de Admisión y Escape diseñado para nuestros motores Drive-E. Combina filtro de aire deportivo y una tapa de la caja de admisión Polestar, con un sistema de escape de acero inoxidable. Este paquete aprovechará al máximo las características dinámicas del motor si se combina con la Optimización Desarrollada por Polestar.

Todas las Piezas Desarrolladas por Polestar cumplen los requisitos de seguridad de Volvo. Han sido diseñadas y probadas por Volvo Cars y Polestar, garantizando un ajuste y un acabado perfectos, así como un impecable comportamiento en carretera, sin afectar a la garantía de fábrica limitada del vehículo.



2



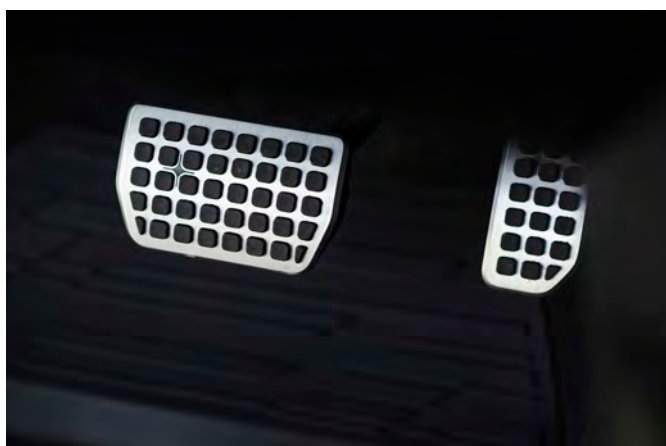
3



4

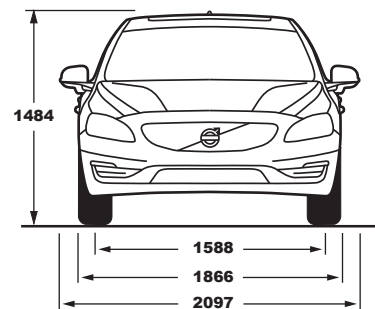
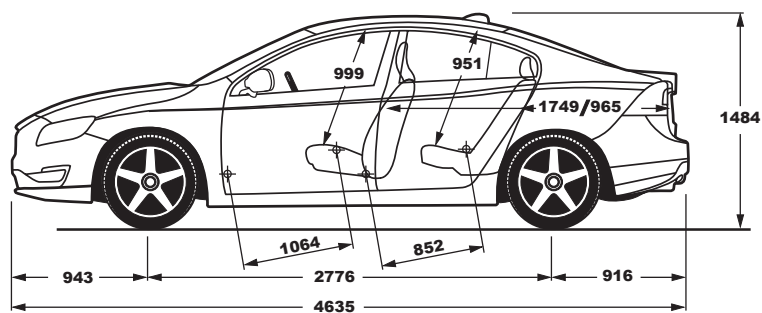


6



5

1. El Paquete de Altas Prestaciones incluye piezas esenciales para incrementar el rendimiento, junto con sutiles detalles exteriores (como el color negro de los retrovisores exteriores y las bandas decorativas en la parte inferior de las puertas) que subrayan la apariencia dinámica de tu S60. 2. Las llantas de aleación Polestar, ligeras y con neumáticos de alto rendimiento, proporcionan mayor agarre y una dirección más precisa. 3. El spoiler trasero Polestar mejorará de forma eficiente la estabilidad a gran velocidad. 4. Diseñado para reducir la resistencia, el sistema de escape de acero inoxidable con salidas más grandes aporta una nota de aspereza al motor, al tiempo que le ayuda a respirar más libremente para mejorar su rendimiento. Un difusor trasero incrementa la carga aerodinámica para mayor estabilidad a altas velocidades. 5. Pedales deportivos en aluminio con inserciones de caucho. 6. El pomo de la palanca de cambios Polestar está disponible para transmisiones Geartronic™.

**VOLVO S60**

T5

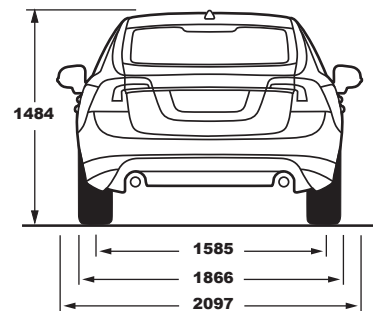
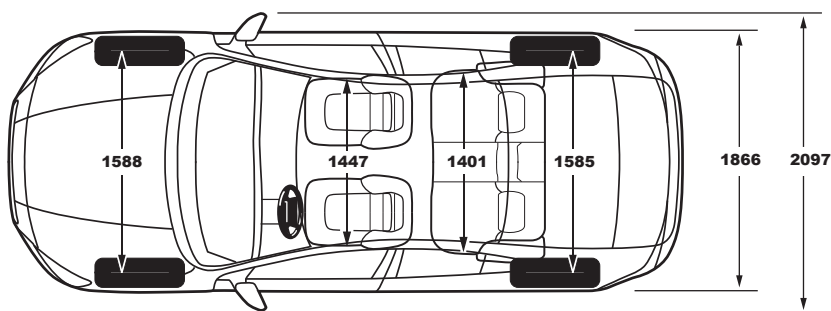
T4

T3

Tipo de motor:	2.0L I4 gasolina, turbo	2.0L I4 gasolina, turbo	2.0L I4 gasolina, turbo
Transmisión:	Geartronic™ de ocho velocidades	Manual de seis velocidades o Geartronic™ de seis velocidades	Manual de seis velocidades
Potencia máxima, kW (CV) a rpm:	180 (245) 5500	140 (190) 4700	112 (152) 5000
Par máximo, Nm a rpm:	350/1500-4800	300/1300-4000	250/1300-4000
Aceleración, 0-100 km/h en s, man/auto:	-/6.3	7.2/7.2	8.6/-
Velocidad máxima, km/h, man/auto:	-/230	230/230	210/-
Depósito de combustible, litros:	67.5	67.5	67.5
Clasificación medioambiental:	Euro 6b	Euro 6b	Euro 6b
Consumo de combustible, litros/100 km, conducción mixta, man/auto:	-/6.2	5.6/5.8	5.6/-
CO <sub>2</sub> g/km, man/auto:	-/145	131/134	131/-

T3

Tipo de motor:	1.5L I4 gasolina, turbo
Transmisión:	Geartronic™ de seis velocidades
Potencia máxima, kW (CV) a rpm:	112 (152) 5000
Par máximo, Nm a rpm:	250/1700-4000
Aceleración, 0-100 km/h en s, man/auto:	-/8.6
Velocidad máxima, km/h, man/auto:	-/210
Depósito de combustible, litros:	67.5
Clasificación medioambiental:	Euro 6b
Consumo de combustible, litros/100 km, conducción mixta, man/auto:	-/5.8
CO <sub>2</sub> g/km, man/auto:	-/134



**VOLVO S60**

	D5	D4 AWD	D4
Tipo de motor:	2.0L I4 common-rail doble turbodiésel	2.4L I4 common-rail doble turbodiésel	2.0L I4 common-rail doble turbodiésel
Transmisión:	Geartronic™ de ocho velocidades	Geartronic™ de seis velocidades	Manual de seis velocidades o Geartronic™ de ocho velocidades
Potencia máxima, kW (CV) a rpm:	165 (225) 4250	140 (190) 4000	140 (190) 4250
Par máximo, Nm a rpm:	470/1750-2500	440/1500-2750	400/1750-2500
Aceleración, 0-100 km/h en s, man/auto:	-/6.4	-/8.8	7.6/7.6
Velocidad máxima, km/h, man/auto:	-/230	-/230	230/230
Depósito de combustible, litros:	67.5	67.5	67.5
Clasificación medioambiental:	Euro 6b	Euro 6b	Euro 6b
Consumo de combustible, litros/100 km, conducción mixta, man/auto:	-/4.5	-/5.4	3.9/4.3
CO <sub>2</sub> g/km, man/auto:	-/119	-/143	102/113

	D3	D2
Tipo de motor:	2.0L I4 common-rail turbodiésel	2.0L I4 common-rail turbodiésel
Transmisión:	Manual de seis velocidades o Geartronic™ de seis velocidades	Manual de seis velocidades o Geartronic™ de seis velocidades
Potencia máxima, kW (CV) a rpm:	110 (150) 3750	88 (120) 3750
Par máximo, Nm a rpm:	320/1750-3000	280/1500-2250
Aceleración, 0-100 km/h en s, man/auto:	9.0/9.0	11.2/11.4
Velocidad máxima, km/h, man/auto:	215/210	195/195
Depósito de combustible, litros:	67.5	67.5
Clasificación medioambiental:	Euro 6b	Euro 6b
Consumo de combustible, litros/100 km, conducción mixta, man/auto:	4.0/4.3	3.8/4.1
CO <sub>2</sub> g/km, man/auto:	105/113	99/109

Todos los datos técnicos pueden estar sujetos a cambios. Solicita a tu concesionario Volvo la información más reciente.

**Nota:** Es posible que parte de la información contenida en el presente catálogo sea incorrecta debido a cambios en las especificaciones del producto posteriores al momento de su impresión. Algunos de los equipamientos descritos o mostrados pueden estar disponibles ahora con un coste adicional. Antes de efectuar el pedido, solicita siempre al concesionario Volvo la información más reciente. El fabricante se reserva el derecho de modificar en cualquier momento y sin previo aviso los precios, colores, materiales, especificaciones y modelos.



**T5 | R-Design**

720 Bursting Blue metalizado | Llantas de aleación  
lxion IV, de 8x19", negro mate/corte diamante



## **SERVICIO VOLVO. LA FORMA MÁS SENCILLA.**

Al adquirir un Volvo, adquieres la forma más sencilla de disponer de un automóvil. Necesite lo que necesite tu coche, tu taller autorizado Volvo se ocupará por ti y se asegurará de que tu Volvo esté siempre en perfectas condiciones.

Tenemos un enfoque propio del servicio: personal, eficiente y que piensa en ti tanto como en tu coche. Lo llamamos Service by Volvo y te proporcionará todo lo que necesitas de la manera más sencilla posible.

Tu concesionario Volvo Cars te ofrece un amplio abanico de servicios diseñados en torno a ti para hacerte la vida más sencilla. Pero esto es sólo el principio. Pronto contarás con la asistencia de un Técnico de mantenimiento personal, tu coche estará listo en una hora y podrás relajarte en nuestra sala en vez de andar yendo y viniendo. Porque todo lo que hacemos se basa en encontrar nuevas formas de facilitar la vida a las personas, tanto con nuestros coches como con nuestro servicio.

### SERVICIO DE MANTENIMIENTO

Al realizar el mantenimiento de tu Volvo en un taller autorizado Volvo Cars, disfrutarás de numerosas ventajas para que tu visita sea más gratificante y satisfactoria. Actualizamos el software de tu coche a la última versión, por lo que tu Volvo será un poco mejor tras cada mantenimiento. Ampliamos 12 meses tu servicio Volvo Assistance, de modo que sigas obteniendo ayuda rápida 24 horas al día en caso de que ocurra algo. Realizamos a tu coche una inspección general de cortesía, te ofrecemos transporte alternativo, si lo necesitas mientras tu Volvo esté en el taller, y además te lavamos el coche.

**Bienvenido a Volvo Car Lifestyle Collection.** Nuestra colección incluye una amplia gama de accesorios Lifestyle: desde cristal sueco y bolsas de cuero hasta prendas, relojes y gafas de sol. Visita la colección completa en [collection.volvocars.com](https://collection.volvocars.com)



**V O L V O**