



# VOLVO V40

## & V40 CROSS COUNTRY



# INNOVACIÓN PARA LAS PERSONAS

*Fabricado en Suecia.*

**En Volvo Cars** innovamos continuamente para que tu vida sea mejor. Cada automóvil, cada tecnología y cada diseño es el resultado de una visión clara: situar a las personas en el centro de todo lo que hacemos. Es una visión que nos ha guiado desde el principio. Una visión con raíces en Suecia, un país que valora a las personas como individuos y donde siempre se cuestiona lo convencional. Una cultura con una gran herencia de diseño y una forma única de ver el mundo.

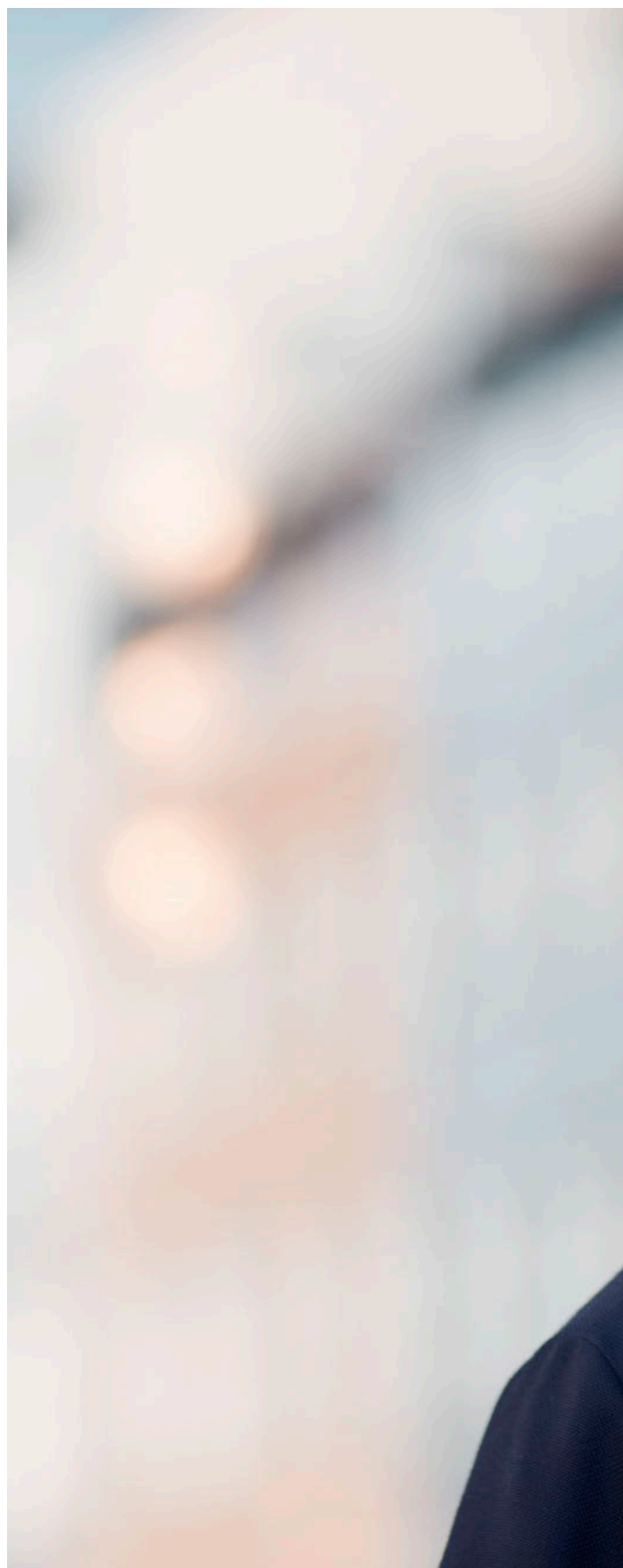
Esta visión nos ha inspirado para crear cosas como el cinturón de seguridad de tres puntos y los airbags de impacto lateral, invenciones que han salvado vidas y cambiado la historia del automóvil. Y con nuestra nueva generación de modelos perpetuamos esta tradición. El diseño escandinavo se une al moderno lujo sueco para enriquecer tu experiencia. La intuitiva tecnología Sensus hace que la vida sea más fácil y te mantiene conectado al mundo, mientras los últimos motores Drive-E combinan una potente respuesta con una eficiencia líder en su categoría. Y nuestras innovaciones IntelliSafe te asisten en la conducción con el fin de hacer tu viaje más cómodo y agradable, al tiempo que te ayudan a evitar accidentes.

Sabemos lo que es importante para las personas. Esta es la base de todas las innovaciones que creamos. Innovaciones que mejoran la vida.

En Volvo Cars diseñamos nuestros coches pensando en ti.

## Índice

Diseño exterior.....	<b>04</b>	<b>La elección es tuya</b>	V40 Cross Country.....	<b>56</b>
Diseño interior.....	<b>08</b>	Motores.....	Accesorios.....	<b>64</b>
Sensus.....	<b>12</b>	Niveles de acabado.....	Datos y cifras.....	<b>72</b>
IntelliSafe.....	<b>18</b>	Kinetic & Momentum.....	La experiencia Volvo.....	<b>76</b>
Drive-E.....	<b>24</b>	Inscription.....		
Chasis.....	<b>26</b>	R-Design.....		<b>48</b>





**Hemos creado el** Volvo V40 para expresar tu individualidad, para ir más allá de lo cotidiano. Con su herencia de diseño escandinavo, el V40 es una elección muy personal, que no necesita dar la nota para hacerse notar. Porque es un Volvo.

Hemos volcado todos nuestros conocimientos en la creación del V40: un Volvo hecho para la ciudad y diseñado para integrarse a la perfección en las vidas de los que quieren más. Compacto y ágil, pero con la sensación de ser mucho más grande por dentro. Su imponente línea de hombros sube desde los faros hasta el portón trasero, dotándolo de un aspecto firme y sólido. En su interior estarás rodeado de materiales hermosos, en un habitáculo diseñado para ser cómodo y luminoso.

Sus líneas limpias y elegantes, así como su carácter potente y deportivo, hacen del V40 un automóvil para disfrutar todos los días.





## TÍPICAMENTE VOLVO

*Diseñado para la vida.*

**Hemos diseñado el** Volvo V40 para que sea tu compañero perfecto en la ciudad. Un coche que te hace la vida más fácil y te permite mantener el control, te lleve donde te lleve tu camino.

Cada detalle de diseño del V40 es un soplo de aire fresco de estilo escandinavo. Con su capó en forma de V y su fuerte línea de hombros que se prolonga desde las luces delanteras, el V40 ofrece una impresionante imagen, tanto en marcha como aparcado. Su inconfundible diseño escandinavo refleja tu individualidad, al tiempo que su carácter deportivo revela la naturaleza dinámica del vehículo. Con su inconfundible iluminación LED, tienes un Volvo compacto que causa toda una impresión.

A juego con la impactante iluminación LED, las parrillas frontales con barras cromadas o color negro brillante (según el nivel de acabado) realzan el comportamiento dinámico y el aspecto elegante y moderno del coche. En las puertas traseras distinguirás un sutil "rabillo" que es un guiño al Volvo P1800: nuestro icónico deportivo de los 60. El diseño dinámico de la parte posterior, con sus inconfundibles luces traseras LED y un portón negro acristalado, aumenta la sensación de confianza de tu V40.

Para que tu V40 sea realmente tuyo, puedes elegir entre una amplia gama de colores, incluido el Amazon Blue inspirado en otro clásico de Volvo de los años 60: el Amazon.

Añadamos la extensa gama de llantas de aleación con expresivos diseños y el resultado son unas posibilidades de personalización de tu V40 casi infinitas.

*"Un Volvo compacto que causa toda una impresión."*





**T5 | Inscription**

723 Denim Blue metalizado | Llantas de aleación  
Sarpas, de 17", plata/corte diamante



**El V40 está** hecho para proporcionar una conducción ágil sin renunciar a su naturaleza sutil. Tiene todo lo que esperas de un Volvo en un conjunto perfectamente adaptado a la vida en la ciudad, y más allá. La carrocería deportiva esconde un chasis igualmente atlético, lleno de tecnologías que te facilitan la vida, e impulsado por una gama de motores eficientes y de gran respuesta.

Emocionantes y avanzados, nuestros motores Drive-E están pensados para ofrecerte una potencia sin concesiones, reduciendo el consumo y aumentando el control. El chasis es el complemento ideal, perfeccionado para obtener el mejor equilibrio entre respuesta y comodidad. Ya sea en un desplazamiento urbano o en una escapada de fin de semana, disfrutarás cada viaje a bordo del V40. Es el compañero perfecto para tu día a día.

## TU HOGAR FUERA DE CASA

*Lo mejor del diseño escandinavo.*

**El V40 se** inspira en todas las cosas que hacen acogedor un hogar sueco: confort, luz y lo mejor de la artesanía y los materiales naturales.

Desde el momento en que abres la puerta, un interior lleno de espacio y de luz te dará la bienvenida. Un lugar donde estarás rodeado de innovación, diseñado para disfrutes de todos tus desplazamientos.

La artesanía es parte fundamental del diseño en Volvo Cars y se refleja en cómo utilizamos los materiales en el V40. El cuero de máxima calidad, con elegantes costuras, aporta detalle sin recargar el ambiente.

Aprovechando al máximo la luz natural e iluminando suavemente el habitáculo, la imagen estará completa: la de un interior que te hará sentir tranquilo y relajado. Tu hogar fuera de casa.





## VIAJA CÓMODAMENTE Y CON ESTILO.

**Sube a bordo** y experimenta un interior moderno e inconfundible, que mezcla el mejor diseño escandinavo con el reconocido confort de Volvo.

Todo empieza en los asientos. Sus estilizados apoyos laterales te sostienen y envuelven dondequiera que te sientes. Los ocupantes de las plazas traseras también disfrutan de la opción de asientos calefactados.

La luz natural es una obsesión de Volvo. Es algo que hace felices a las personas y que el V40 aprovecha al máximo. Al acceder al V40, un interior amplio y luminoso te da la bienvenida, así como una sensación de espacio que puedes aumentar con el techo de cristal panorámico opcional. Incluso el retrovisor interior, con su diseño sin marco, contribuye a crear una sensación general de espacio y de luz.

Al caer la noche, la iluminación opcional ajustable del interior te permite seleccionar uno de los siete modos cromáticos, según tu estado de ánimo. La palanca del cambio de marchas añade profundidad gracias a su esquema de cambio iluminado.

Es un habitáculo hermoso, pero también práctico. Nos hemos asegurado de que siempre tengas sitios para almacenar los objetos

que pueden desordenar el interior de un automóvil. Dispones de un soporte para bolígrafos, un compartimento para gafas de sol y un compartimento con desagüe para el rascador del hielo. Las compras no acabarán rodando por el piso del maletero, ya que los ganchos integrados impedirán que las bolsas se caigan. Los objetos frágiles e inestables estarán seguros con la sujeción del organizador de carga opcional que divide el piso del maletero en compartimentos.

Pero el V40 va aún más allá para mejorar tu bienestar. La tecnología CleanZone de serie de Volvo Cars contribuye a garantizar un ambiente interior saludable y aire limpio en el habitáculo. Un filtro múltiple de carbón activado minimiza los niveles de polvo, polen y otras partículas, así como los olores, al tiempo que controla la calidad del aire exterior e impide la entrada al coche de los contaminantes. Tú y tus acompañantes disfrutaréis de una atmósfera fresca y limpia dentro del coche.

*“Un interior amplio y luminoso te da la bienvenida. Incluso el retrovisor interior, con su diseño sin marco, contribuye a crear una sensación de espacio y de luz.”*



## ***SENSUS***

*Mantente conectado,  
dondequiera que vayas.*

**Ya puedes estar** conectado cuando vas de viaje gracias a Sensus Connect, nuestra tecnología que os conecta a ti y a tu Volvo con el resto del mundo. Todo lo que hacemos lo diseñamos en torno a ti, por eso la interfaz intuitiva de Sensus te permitirá estar en línea en cuestión de segundos.

El sistema opcional Sensus Connect es el centro de tu mundo virtual, convirtiendo el V40 en un punto de infotainment conectado a Internet con solo pulsar un botón. El control por voz te permite manejar Sensus Connect sin apartar los ojos de la carretera ni las manos del volante. Busca música, encuentra una emisora de radio o haz que tu V40 lea los mensajes de texto de tu teléfono mientras conduces.

Conecta tus dispositivos a la web mediante Volvo On Call, una tecnología que convierte tu V40 en un punto de acceso inalámbrico. Disfrutarás de una recepción estable y segura, puesto que la conexión de datos se hace través de la antena de techo.

Todo es parte de la experiencia Sensus: una tecnología que enriquece cada momento que pasas en tu Volvo.



*"Todo lo que hacemos lo diseñamos en torno a ti, por eso la interfaz intuitiva de Sensus te permite estar en línea en cuestión de segundos."*



## UN SONIDO INCREÍBLE, DONDEQUIERA QUE VAYAS.

**Para ofrecerte la** mejor experiencia auditiva dondequiera que te sientes, el V40 está disponible con el sistema Premium Sound de Harman Kardón®, fabricantes de equipos de audio de alta calidad. Con hasta 10 altavoces y software avanzado de mejora del sonido, disfrutarás de la máxima calidad en todo momento.

Con Sensus Connect y su gama de aplicaciones de entretenimiento, también dispondrás de una amplia selección de música en streaming y de acceso a tus emisoras de radio favoritas. Conecta tus dispositivos al V40 y escucha tu propia colección de música cuando quieras.

Sensus Connect también te ayuda a encontrar el camino de forma simple y eficiente con su tecnología de navegación intuitiva, así como con aplicaciones que te ayudarán a encontrar plazas de aparcamiento libres y estaciones de servicio para repostar. Incluso compartirá tu ubicación con tus amigos. Y nunca te las tendrás que ver con mapas anticuados, puesto que Sensus Connect incluye actualizaciones gratuitas de los mismos.



**El sonido perfecto** para un viaje perfecto. Al conducir un Volvo experimentarás que el diseño, los materiales, los colores y el sonido estimulan todos tus sentidos, creando un mundo en el que tú eres el centro de atención. Por eso los expertos de Volvo Cars y los ingenieros de Harman Kardón® hemos trabajado de forma tan estrecha para desarrollar un sistema de sonido a la medida de tu V40: Premium Sound de Harman Kardón®. Los 10 altavoces del sistema Premium Sound, junto con el potente amplificador digital de 5x13 W y la avanzada tecnología de procesamiento de audio proporcionan un sonido brillante y



auténtico dondequiera que te sientes. Hasta hemos adaptado el diseño de la puerta para mejorar tu experiencia auditiva. El resultado es un sonido rico, con agudos nítidos, bajos potentes y medios de mínima distorsión, que mantiene su riqueza de manera constante y sin interrupciones incluso en las frecuencias más bajas: siempre centrado en el alma de la música. Además de este sistema de alta calidad, también disponemos de nuestros sistemas de sonido Rendimiento Medio y Alto Rendimiento, que ofrecen un sonido nítido y natural de calidad difícil de encontrar en su categoría.



**Control intuitivo.** El sistema opcional Sensus Connect te ofrece una amplia gama de aplicaciones y funciones para conectarte con el mundo que te rodea e interactuar de forma más sencilla con tu V40 y sus funciones. Al añadir Sensus Navigation, tendrás acceso instantáneo a indicaciones de navegación integradas. ¿Deseas planificar tu viaje a distancia desde la

comodidad de tu casa u oficina? Simplemente utiliza tu smartphone, tableta o portátil y los destinos estarán en tu sistema Sensus cuando entres en tu Volvo. Sensus puede hasta sincronizarse con tu calendario para recordarte citas y decirte cómo llegar a ellas.





**Volvo On Call.** Te hacemos la vida más fácil. Disfruta de un mundo de conexión con tu Volvo a través de la app Volvo On Call.

Volvo On Call es tu llave de acceso digital a una serie de prácticos servicios que harán tu vida más fácil y enriquecerán la experiencia de tener un Volvo. Ya puedes disfrutar de algunos de estos servicios, y muchos más vendrán en el futuro. Volvo On Call también conecta tu Volvo al resto del mundo y te permite controlarlo a distancia. En las mañanas heladas, la función de encendido a distancia del calefactor te permite precalentar y descongelar el coche de modo que puedas empezar cómodamente el día. Y en los días calurosos puedes usar Volvo On Call para refrigerar el habitáculo de manera que esté a la temperatura perfecta en el momento de partir. Comprueba si has cerrado el coche y ciérralo si no lo has hecho, o crea un punto de acceso WiFi para que tú y tus acompañantes permanezcáis conectados a Internet.

Planifica los viajes en casa y envía el destino a tu coche para que, cuando estés listo para salir, también lo esté el sistema de navegación. El sistema se sincronizará con tu calendario para recordarte tus citas e indicarte cómo llegar a ellas.

Volvo On Call es compatible con tu smartphone, iPad®, y PC o tablet con Windows 10, así como con wearables como el Apple Watch: incluso puedes manejar tu coche a distancia utilizando comandos de voz con Microsoft Band 2. Y si precisas de asistencia en carretera o en caso de emergencia, Volvo On Call te conectará directamente con el centro de servicio Volvo. Si roban tu Volvo, Volvo On Call puede ayudar a la policía a localizar tu coche.

Volvo On Call también te informa del nivel de combustible, registra los datos de trayectos y te dice cuándo has de llevar tu Volvo a revisión. Otra muestra de cómo Volvo Cars desarrolla innovaciones centradas en las personas para mejorar tu día a día.

**T5 | R-Design**

720 Bursting Blue metalizado | Llantas de aleación Ixion IV, de 18", negro mate/corte diamante

**Una luz en la oscuridad.** Conducir de noche ahora es mucho más agradable y seguro. Nuestras luces LED opcionales cuentan con un haz de luz especialmente ancho y largo, al tiempo que la luz larga activa se ocupa de bajar las luces por ti al añadir el Sistema de Alerta del Conductor. Así dispondrás de mejor iluminación sin deslumbrar nunca a otros usuarios de la vía.

## INTELLISAFE

*Seguridad intuitiva diseñada por Volvo.  
Para ti y para los que te rodean.*

**Mantenerte seguro** es el principio que nos guía. Por eso todos los Volvo incorporan tecnologías preventivas y de protección. Nosotros denominamos este enfoque IntelliSafe, diseñado para ayudarnos a alcanzar nuestro objetivo de que en 2020 nadie muera ni resulte gravemente herido en un Volvo nuevo.

Una de las funciones clave del concepto IntelliSafe es nuestro Control de velocidad constante adaptativo con Asistencia de embotellamiento. Guarda una distancia predeterminada respecto al vehículo de delante, manteniendo una velocidad constante para reducir el estrés de conducir con mucho tráfico.

Pero en Volvo Cars también nos preocupamos de los demás ocupantes de la vía. City Safety controla la carretera y frena automáticamente si detecta la posibilidad de una colisión inminente con el vehículo de delante. La tecnología City Safety va incluso más allá: también puede identificar ciclistas y peatones en peligro y avisarte. Si no respondes a su advertencia, accionará los frenos para evitar o mitigar el impacto de una colisión.

Si la colisión es inevitable, los airbags protegerán no solo a los ocupantes del vehículo, sino también a los transeúntes. El V40 dispone de airbags para conductor y acompañante, airbag de techo lateral para los asientos delanteros y traseros y un airbag de rodilla para el conductor. Pero tu Volvo también te ayuda a salvar las vidas de los peatones con un airbag exterior que se despliega en el momento del impacto.

El V40 puede incluso detectar un coche que se aproxime demasiado rápido por detrás, pretensando los cinturones y preparando los frenos para mitigar los efectos de una colisión.

Nuestra tecnología de seguridad hace que conducir sea más fácil. El Control de velocidad constante adaptativo con Asistencia de embotellamiento mantiene una velocidad y una distancia predeterminadas respecto al vehículo de delante tanto en autopista como con tráfico lento. Te mantiene alerta e informado, de modo puedas concentrarte en la carretera. El sistema BLIS™ te advierte de vehículos que se acercan rápidamente por detrás y por ambos lados, mientras que el sistema de reconocimiento de señales de tráfico lee las mismas y te muestra los límites de velocidad, en el panel de instrumentos.

Conducir por la noche es más seguro y fácil que nunca con los faros LED opcionales que te proporcionan una mayor visibilidad y una luz más brillante, mientras que la luz larga activa baja automáticamente el haz cuando te encuentras con otro vehículo. El control de estabilidad electrónico te ayuda a mantener el V40 estable y firme en la carretera, de forma que puedas conducir con seguridad y confianza incluso cuando las condiciones no son óptimas.

Además, tú y tus acompañantes estáis protegidos por un habitáculo de acero ultrarresistente: la fortaleza oculta de tu Volvo.

*“IntelliSafe te mantiene alerta e informado para que puedas concentrarte en la carretera.”*





**A diferencias de** velocidad de hasta 50 km/h respecto al vehículo de delante, City Safety te ayuda a evitar colisiones accionando los frenos si detecta un impacto inminente. Si la diferencia es de hasta 15 km/h, el sistema puede evitar la colisión por sí solo.



**El Control de** velocidad constante adaptativo con Asistencia de embotellamiento mantiene tu vehículo a una velocidad y distancia predeterminadas respecto al vehículo de delante, incluso en tráfico lento (velocidades inferiores a 30 km/h). Gracias a su capacidad de detectar peatones y ciclistas en carretera, tu V40 actúa como un segundo par de ojos: te avisará si los encuentra en tu camino, e incluso frenará por ti si no respondes a tiempo.





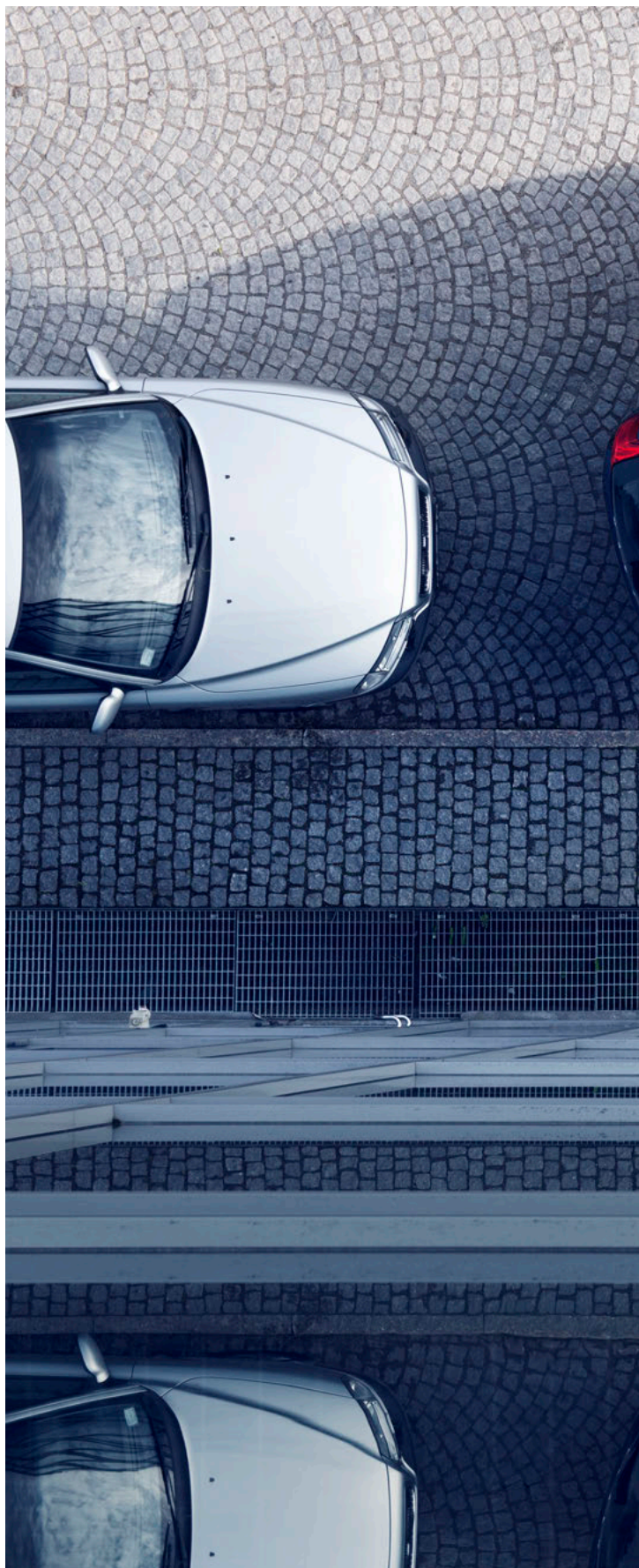
**Puedes mantener los ojos** en la carretera mientras nuestro sistema BLIS™ controla lo que ocurre alrededor de tu coche. El radar vigila constantemente y te avisa si un vehículo entra en tu ángulo muerto. Siempre sabrás cuándo es seguro cambiar de carril en autopista, porque tu Volvo te avisará de cualquier vehículo que se aproxime rápidamente por detrás.

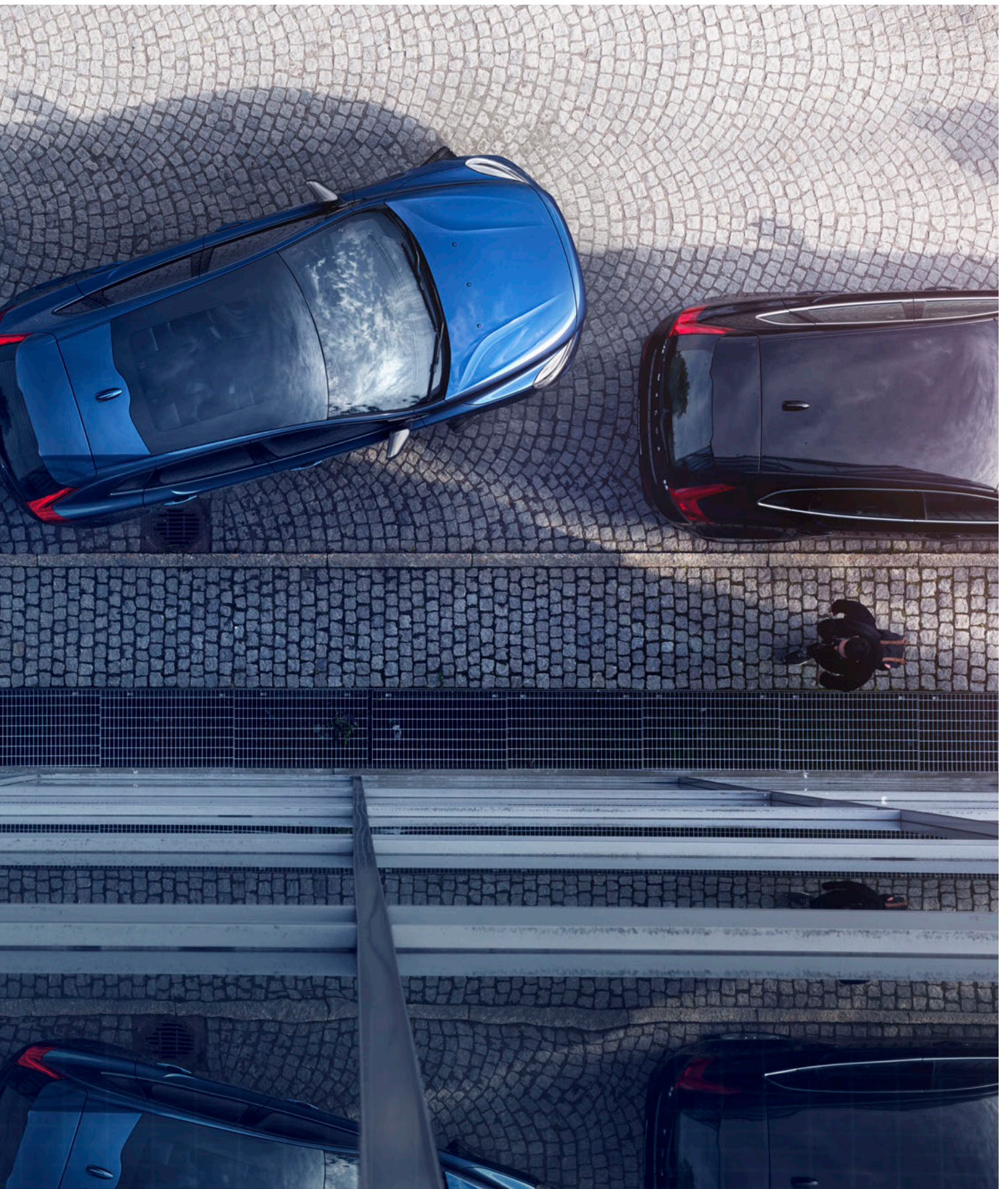


**Aparcamiento perfecto** en cada ocasión. El sistema de Asistencia de aparcamiento es como tener a alguien que aparque por ti. Te dice si una plaza de aparcamiento en línea es lo bastante grande para tu V40 y entonces realiza las maniobras para aparcarlo.

Para aparcar en línea, solo necesita un espacio 1,2 veces la longitud de tu V40, de forma que podrás aprovechar hasta las plazas más estrechas. Solo tienes que acelerar o frenar tu V40 según las indicaciones que aparecen en la pantalla y el coche maniobrá solo para entrar en la plaza de aparcamiento. Si prefieres aparcar tú mismo, la cámara de asistencia de aparcamiento y los sensores delanteros y traseros te ayudarán a hacerlo con confianza.

Vigilamos por ti incluso cuando sales de un aparcamiento marcha atrás. El sistema de Alerta de tráfico cruzado puede detectar vehículos que se aproximen por detrás de tu Volvo a una distancia de hasta 30 metros y te advierte de la presencia de ciclistas y peatones a distancias más cortas.





VOLVO V40

*“Un motor eficiente y sin concesiones te da la potencia que deseas,  
a la vez que reduce tus gastos y el impacto medioambiental.”*





## DRIVE-E

*Disfruta más, gastando menos.*

**Viajar en un V40** siempre será divertido. Nuestros motores Drive-E consiguen el equilibrio perfecto entre potencia y ahorro de combustible, para que no tengas que renunciar a nada.

Con la avanzada tecnología de nuestros propulsores diésel y gasolina obtendrás potencia inmediata cuando lo necesites, con un bajo consumo de carburante. Proporcionan por igual potencia, rendimiento y eficiencia. Y como nuestros motores son más compactos, nos permiten diseñar coches con más espacio para ti y tus acompañantes.

Potencia y eficiencia vienen de serie en todos los Volvo. Nuestras precisas transmisiones manuales y nuestras cajas de cambio automáticas Geartronic™ de seis y ocho velocidades aprovechan al máximo el potencial de cada motor. Geartronic™ minimiza la pérdida de potencia y maximiza el rendimiento, eligiendo siempre la marcha correcta para enfrentarse a lo que sea.

Las innovaciones de Drive-E incluyen tecnologías como Stop/Start y conducción por inercia para que tu Volvo sea aún más eficiente. Ambas se incluyen de serie en todos nuestros vehículos, integrándose a la perfección con el motor de tu coche.

La tecnología Stop/Start apaga el motor cuando te detienes y lo arranca cuando vuelves a acelerar. Tú conduces como siempre y tu Volvo se encarga del resto, ayudándote a ahorrar combustible y reducir emisiones. La función de conducción por inercia desconecta el motor de la transmisión automática cuando sueltas el acelerador a velocidades superiores a 65 km/h, de modo que se aplica el freno motor.

Nuestros motores funcionarán a su máximo nivel de eficiencia durante años, para que sigas beneficiándote de un bajo consumo y un rendimiento superior. Su electrónica inteligente se autoajusta para garantizar que el motor esté siempre a punto.

En Volvo Cars miramos hacia el futuro para mejorar hoy tu vida. Los motores Drive-E combinan tecnologías avanzadas para proporcionarte eficiencia, potencia y autonomía, así como una mejor experiencia de conducción.

## AGILIDAD A DISCRECIÓN.

**Hemos desarrollado el V40** para que lo pases en grande al volante, con un chasis que proporciona una experiencia de conducción firme y vibrante. En tus carreteras favoritas, el V40 te recompensará con su precisión y sofisticación.

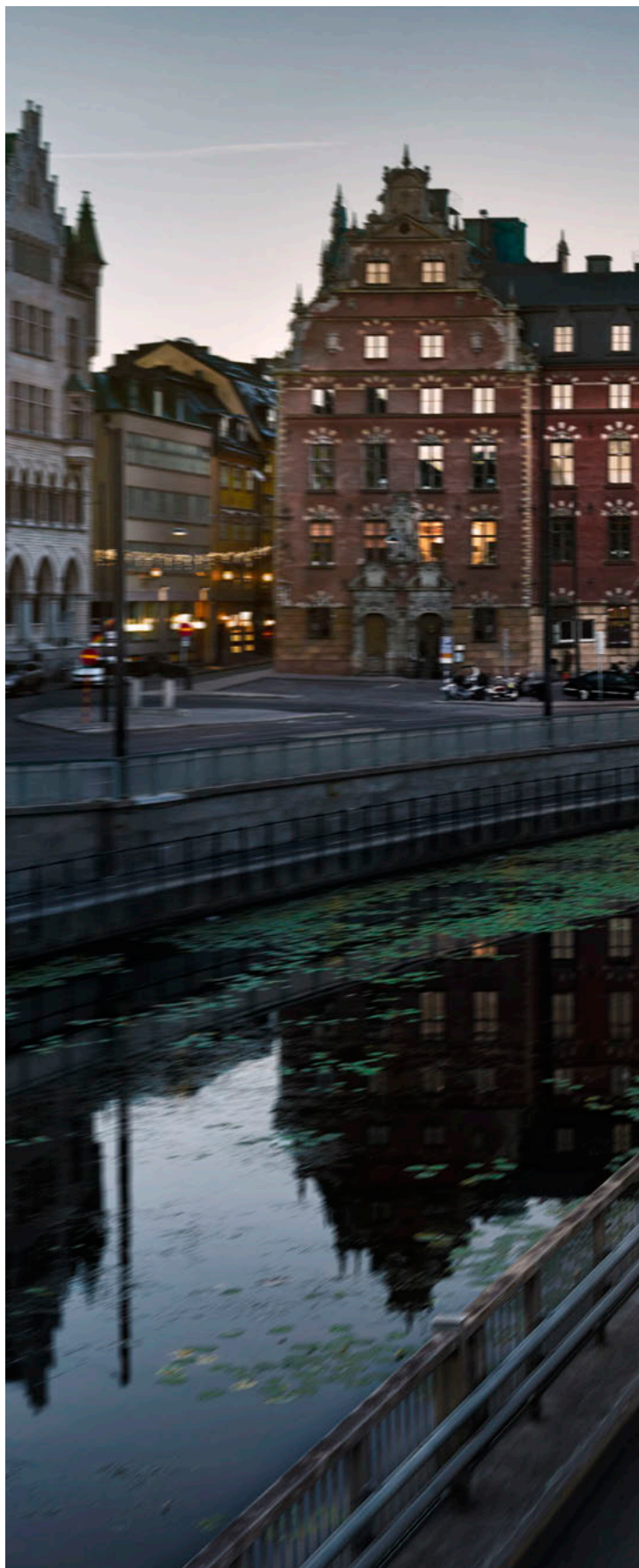
El chasis de serie combina a la perfección un sofisticado confort con una maniobrabilidad excelente. Y si quieres una respuesta aún mejor, el chasis deportivo te la ofrece rebajando 10 mm el vehículo e incorporando una suspensión más firme.

El control de tracción en curvas, de serie en el V40, te permite tomar las curvas de forma más suave y segura. Frena la rueda delantera interior para que la potencia pase a la exterior, ayudando a prevenir el subviraje. Y con nuestras levas de cambio opcionales, montadas en el volante, aún es más fácil mantener el control.

Una dirección directa y precisa te permite sacar el máximo de la naturaleza ágil del coche. La opción de dirección asistida progresiva en función de la velocidad, con tres modos de funcionamiento, adapta la dirección a tus necesidades: "Low" para maniobrar, "Medium" para velocidades superiores y "High" para un tacto más preciso en carreteras rápidas.

Cuando estás al volante, el panel de instrumentos opcional con tres modos de visualización, te informa y combina con tu estilo de conducción. El modo Elegance es moderno y limpio. El indicador de economía del modo Eco te ayuda a reducir el consumo de combustible. En el modo Performance la iluminación es roja, el velocímetro se convierte en contador de revoluciones y aparece un indicador de potencia.

Vayas donde vayas y conduzcas cómo conduzcas, el V40 convierte cada viaje en diversión.





## TU VIAJE EMPIEZA AQUÍ.

Hemos creado el V40 con un único objetivo: proporcionarte un coche perfectamente adaptado a ti y a tu estilo de vida. Un vehículo que cumple tus exigencias de diversión y control al volante, excepcionalmente cómodo y de inconfundible diseño escandinavo. Construido con el cuidado que las personas y el mundo que compartimos se merecen. Un coche versátil que te hace la vida más fácil y con el que es un placer vivir cada día.

En el corazón de tu V40 hay un motor eficiente y con capacidad de respuesta. Sea cual sea el que elijas, disfrutarás de nuestra última tecnología Drive-E, que te proporciona potencia inmediata.

Con bajo consumo de combustible y emisiones de CO<sub>2</sub>, nuestros motores ya cumplen la próxima legislación sobre emisión de gases.

Nuestra gama de motores Drive-E incluye avanzados motores diésel y gasolina, combinados con nuestra suave transmisión automática Geartronic™ de ocho o seis velocidades, o un inconfundible cambio manual de 6 velocidades, disponibles con tracción delantera o tecnología de tracción a las cuatro ruedas AWD de respuesta inmediata (tracción AWD disponible solo en V40 Cross Country).

Elige y disfruta del camino.

### T5

#### T5 AWD\*

El motor de alto rendimiento T5 de gasolina y 245 CV/350 Nm tiene tanta capacidad de respuesta en ciudad como en carretera. Este excelente propulsor ofrece potencia de sobra cuando la necesitas, garantizando una excelente conducción en combinación con nuestra suave transmisión automática Geartronic™ de ocho velocidades y tracción a las cuatro ruedas opcional\*. \*El T5 AWD solo está disponible para el V40 Cross Country.

#### T4 AWD\*

Con nuestro motor de gasolina T4 de 190 CV/320 Nm podrás disfrutar de una experiencia de conducción suave, eficiente y de ágil respuesta. Ya desde bajas revoluciones, entrega una potencia constante para una conducción excelente en cualquier situación. Disponible con nuestra transmisión automática Geartronic™ de 8 velocidades y tracción a las cuatro ruedas, el T4 AWD aumenta tu sensación de control total.

\*El T4 AWD solo está disponible para el V40 Cross Country.

### T3

Hemos diseñado nuestro motor de gasolina T3 de 152 CV/250 Nm para hacer más con menos. Combinado con un inconfundible cambio manual de 6 velocidades o nuestro eficiente cambio automático Geartronic™ de 6 velocidades, este motor te ofrece bajo consumo y potencia constante a cualquier régimen de revoluciones.

### T2

Con el motor de gasolina T2 de 122 CV/220 Nm disfrutarás de gran eficiencia, bajo consumo y una cómoda conducción. Dispondrás de toda la potencia desde los regímenes más bajos de revoluciones y mantendrás el control con nuestro inconfundible cambio manual de 6 velocidades o transmisión automática Geartronic™ de 6 velocidades.

### D4

Nuestro sofisticado motor diésel D4 de 190 CV/400 Nm te permite disfrutar más con menos. Disponible con un inconfundible cambio manual de 6 velocidades o nuestra suave transmisión automática Geartronic™ de 8 velocidades, el D4 te ofrece la experiencia de conducción más eficiente y segura.

### D3

Hemos diseñado el motor diésel D3 de 150 CV/320 Nm para proporcionarte la combinación óptima de ahorro de combustible, potencia y refinamiento. Disponible con cambio manual de 6 velocidades o transmisión automática Geartronic™ de 6 velocidades, el D3 es tu compañero perfecto en cualquier viaje.

### D2

Con nuestro motor diésel D2 de 120 CV/280 Nm podrás disfrutar de una eficiencia extraordinaria sin sacrificar el placer de conducir. Combinado con un cambio manual de 6 velocidades o nuestra transmisión automática Geartronic™ de 6 velocidades, este motor te ofrece la combinación perfecta de potencia y ahorro de combustible.



## CREA EL VOLVO V40 QUE DESEES.

En todo lo que hacemos procuramos dar siempre prioridad a las personas. Esto incluye proporcionarte la libertad de crear un Volvo que refleje tu individualidad y se ajuste perfectamente a tu vida.

Para asegurarnos de que tienes exactamente el Volvo V40 que deseas, hemos creado toda una gama de opciones, niveles de equipamiento y expresiones personales. Aunque tu V40 ya está excepcionalmente equipado en el nivel Kinetic de serie, puede que desees mejorar aún más la experiencia con el nivel Momentum. Si

deseas disfrutar de una lujosa experiencia, rodeado de materiales genuinos, esmerada manufactura e intemporal diseño escandinavo, con el nivel Inscription te sentirás como en casa. Y si lo que quieres es que se sienta la potencia por fuera y por dentro, ¿por qué no echar un vistazo a R-Design? Da igual lo que prefieras, puedes estar seguro de que hay un Volvo V40 para ti. Sigue leyendo y descubre qué aspecto tendrá tu V40.



**Volvo V40 Cross Country**  
**Volvo V40 Momentum**  
**Volvo V40 R-Design**  
**Volvo V40 Inscription**



## EL EQUIPAMIENTO ADECUADO PARA TU CONDUCCIÓN.

Seguro que elegir tu Volvo V40 no fue difícil. Ahora solo tienes que darle el toque que mejor se adapte a tu personalidad. Nuestro nivel de equipamiento Kinetic ya te ofrece un elevado nivel de tecnología capaz de satisfacer altas exigencias de estilo, confort y seguridad.

Para incrementar la imagen premium de tu V40 te ofrecemos la opción de nivel de acabado Momentum. Las llantas de 16 pulgadas con inconfundible diseño corte diamante y la iluminación (luces LED de nivel medio) aumentarán la exclusividad y presencia en

carretera de tu coche, mientras que la moderna tapicería en tejido City Weave Textil/T-Tec y las inserciones decorativas opcionales en aluminio con detalles Silk Metal complementan el ambiente interior. Con el acabado Momentum también disfrutarás de sensor de lluvia y retrovisores exteriores eléctricos retráctiles. Y para los pasajeros de atrás, opciones de confort como un reposabrazos y portavasos integrados de forma inteligente que harán más cómodos los trayectos prolongados.

### KINETIC

Incluye:

Llantas de aleación Matres de 16" | Cinturones de seguridad de tres puntos en los 5 asientos con recordatorio | Airbag de conductor y acompañante | Inserciones Charcoal en la consola central | City Safety | Portavasos doble en la consola central | Control Electrónico de Estabilidad (ESC) | Control de temperatura electrónico (ETC) de una zona | Kit de primeros auxilios | Cubreobjetos rígido | Espejo de cortesía iluminado, acompañante | Inmovilizador | Airbag de techo lateral | Airbag de rodilla para conductor | Tapicería textil Lorensberg | Sensor de temperatura exterior | Airbag para peatones | Cierre centralizado con mando a distancia | Sistema Sensus de infotainment con pantalla a color de 5" en la consola central y sistema de audio Rendimiento Medio con reproductor de CD y entrada AUX | Airbags laterales integrados

en los asientos delanteros | Ordenador de a bordo | Sistema de supervisión de la presión de los neumáticos (TPMS) | Kit de reparación de rueda | Protección contra latigazos cervicales en los asientos delanteros (WHIPS™) | Perfil decorativo brillante en el marco del teclado | Espejos de cortesía iluminados, conductor y acompañante | Volante de cuero | Pomo de la palanca de cambios de cuero | Freno de mano de cuero | Luces de lectura delanteras y luces para la parte inferior de la parte delantera | Persiana sobre portavasos de la consola central | Alfombrillas textiles | Asiento del conductor reclinable con soporte lumbar ajustable | Controles de sonido en el volante | Control de velocidad constante

### MOMENTUM

Incluye el nivel de equipamiento Kinetic más lo siguiente:

Llantas de aleación Markeb de 16" | Reposabrazos trasero | Retrovisor interior con sistema antideslumbramiento automático | Portavasos traseros | Asiento del acompañante regulable en altura | Retrovisores exteriores eléctricos retráctiles | Sensor de lluvia | Volante con

inserciones decorativas | Tapicería Textil/T-Tec | Umbrales delanteros | Iluminación LED con luces de circulación diurna en forma de T

**D3 | Momentum**

621 Amazon Blue | Llantas de aleación Narvi de 18", negro/corte diamante



Hemos creado el nivel de acabado Kinetic para optimizar el valor y el confort desde el principio. El V40 Kinetic está equipado con nuestros mundialmente famosos y elegantes asientos ergonómicos en textil Charcoal de alta calidad, con inserciones decorativas a juego en la consola central. Las alfombrillas textiles añaden un toque extra de exclusividad. El volante, el pomo de la palanca de cambios y el freno de mano realizados en cuero son suaves al tacto, mientras que el panel de instrumentos analógico con un gran instrumento central te proporciona información instantánea e intuitiva. Un indicador de marcha para el cambio manual y un medidor Eco te ayudarán a conducir de la forma más eficiente. En la pantalla central de 5 pulgadas de alta definición, controlarás de forma intuitiva la mayor parte de las funciones de tu V40. Y, por supuesto, dispondrás de nuestras pioneras tecnologías IntelliSafe, incluyendo de serie la galardonada tecnología de prevención de colisiones City Safety, el airbag para peatones y el Control Electrónico de Estabilidad avanzado.

Con el V40 Momentum, tu sensación de bienestar alcanza otro nivel. Las llantas de aleación Markeb de 16 pulgadas con su atractivo diseño de corte diamante proporcionan a tu V40 una presencia aún más característica en carretera. Nuestra inconfundible iluminación LED no solo mejora tu visión nocturna, sino también el aspecto

dinámico de tu coche. Abre la puerta y unos umbrales de aluminio te darán la bienvenida al V40 Momentum. Tú y tus acompañantes disfrutaréis del confort de los asientos ergonómicos con moderna tapicería City Weave en Textil/T-Tec. Las inserciones decorativas en Charcoal, junto con los elegantes detalles en Silk Metal del volante y el pomo de la palanca de cambios de cuero, aportan un toque adicional de lujo y deportividad. Cuando es necesario, un sensor de lluvia activa automáticamente los limpiaparabrisas y ajusta su velocidad, mientras que el retrovisor interior con sistema antideslumbramiento automático hace más cómoda la conducción nocturna.

Para los pasajeros de atrás, el reposabrazos plegable y los portavasos integrados delante del asiento intermedio mejorarán su experiencia durante los viajes largos. Cuando no se necesitan, los portavasos se ocultan en el asiento trasero. Y con nuestro sistema de audio opcional Alto Rendimiento, todos los ocupantes de tu V40 disfrutarán del mejor sonido a través de sus ocho altavoces, así como de conectividad USB/AUX inteligente. La transmisión por Bluetooth® te permite conectar tu smartphone a tu V40 para disfrutar de las ventajas de la de música en streaming y la funcionalidad manos libres integrada.



1



2



3



4

Con su amplia variedad de colores y llantas, el Volvo V40 te permite crear un coche a tu imagen y semejanza. Si te decides por el acabado Kinetic o Momentum puedes elegir entre dos modelos de llantas de 16 pulgadas o mejorar su aspecto con llantas más grandes de

17, 18 o 19 pulgadas. El color exterior que elijas tendrá un impacto decisivo en la personalidad de tu V40. Disponible en diversas variantes, cada color dará a tu Volvo un aire de moderno diseño escandinavo.



Artio, 8x19"  
Negro mate/corte diamante  
Opcional



Midir, 7,5x18"  
Negro/corte diamante  
Opcional



Tamesis, 7,5x18"  
Plata  
Opcional



Narvi, 7x18"  
Negro/corte diamante  
Opcional



Segomo, 7,5x17"  
Planta tintada mate  
Opcional



Spider, 7x17"  
Gris oscuro/corte diamante  
Opcional



Markeb, 7x16"  
Negro/corte diamante  
De serie con Momentum



Matres, 7x16"  
Silver Stone  
De serie con Kinetic



**614**  
Blanco



**707**  
Crystal White metalizado



**711**  
Plata metalizado



**477**  
Argenta metalizado



**621**  
Amazon Blue



**721**  
Mussel Blue metalizado



**723**  
Denim Blue metalizado



**714**  
Gris Osmium metalizado



**717**  
Negro Onyx metalizado



**019**  
Negro



**719**  
Luminous Sand metalizado



**702**  
Rojo Flamenco



**612**  
Rojo

El interior del V40 ha sido diseñado pensando en todo momento en ti. Cada detalle, cada línea y cada forma son testimonio del esfuerzo de nuestros diseñadores por crear un espacio en el que te sientas relajado y completamente al mando. El nivel de acabado Kinetic

incluye asientos ergonómicos con tapicería textil Charcoal. Para lograr un aspecto más contemporáneo, el nivel de equipamiento Momentum incluye tapicería City Weave en Textil/T-Tec. El interior mejora todavía más gracias a las inserciones decorativas opcionales.



**TAPICERÍAS Textil (de serie con Kinetic)** 1. Charcoal con interior Charcoal, P000 **Tejido City Weave, Textil/T-Tec (de serie con Momentum)** 2. City Weave con interior Charcoal/Blond y techo Blond, P92G **Textil/T-Tec (de serie con Momentum)** 3. Charcoal con interior Charcoal y techo Blond, P500



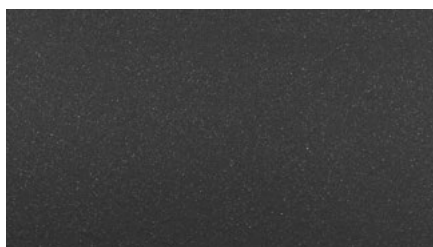
1



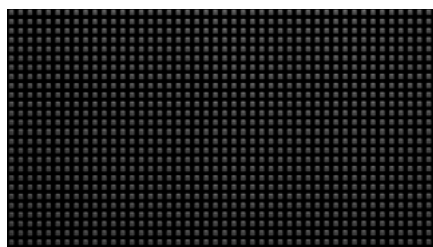
2



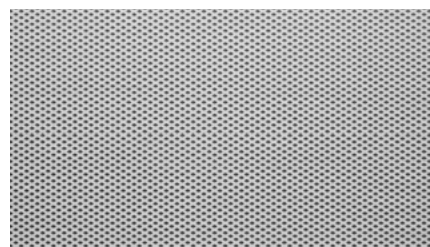
3



4



5



6

**INSERCIONES** 4. Antracita 5. Aluminio Grafito 6. Milled Aluminium

## Inscription

### LUJO SUECO.

Hemos creado el V40 Inscription para satisfacer todas tus expectativas sobre el lujo sueco. Se trata de una expresión muy personal que te permite disfrutar de materiales genuinos, esmerada manufactura y un diseño escandinavo intemporal.

Los inconfundibles rasgos de diseño exterior resaltan el aspecto y sensación de exclusividad del V40, al tiempo que el interior, cuida-

dosamente elaborado, te proporciona una sensación de tranquilidad. El V40 Inscription encarna nuestra extraordinaria tradición de diseño centrado en las personas. Si hablamos de exclusividad inteligente, dotada de estilo propio y originalidad, el V40 Inscription es único en su clase. Como tú.

## INSCRIPTION

Incluye el nivel de acabado Momentum más lo siguiente:

---

Llantas de aleación Sarpas de 17" | Iluminación LED con luces de circulación diurna en forma de T | Perfiles brillantes alrededor de las ventanillas | Panel de instrumentos digital | Pomo de la palanca de cambios iluminado | Tapicería Parcial cuero | Reposabrazos delantero deslizante en consola central | Inserciones Milled Aluminium

**T5 | Inscription**

723 Denim Blue metalizado | Llantas de aleación  
Sarpas, de 17", plata/corte diamante





1

El acabado Inscription es el Volvo V40 en su versión más exclusiva. Los distintivos toques de diseño exterior, como la parrilla delantera con barras cromadas, combinada con el perfil brillante de las ventanillas laterales y las elegantes llantas de aluminio de 17 pulgadas con diseño corte diamante, realzan el intemporal diseño escandinavo del vehículo. Para acentuar el aspecto dinámico de tu coche y optimizar tu visión en la oscuridad, el V40 Inscription incluye además nuestra iluminación LED de inconfundible diseño. Añadiéndoles nuestra tecnología de luz larga activa, podrás mantener la luz larga todo el tiempo. Cuando te aproximas a otro vehículo, el sistema evita deslumbrar a su conductor cambiando automáticamente de larga a corta, y a larga después, contribuyendo a mejorar tu seguridad y tu comodidad.

En el interior, la sensación de lujo continúa con unos materiales genuinos y cuidadosamente trabajados que crean una atmósfera exclusiva de bienestar. El ambiente interior se ve realzado por las inserciones decorativas en Milled Aluminium los umbrales de puerta con logotipo Inscription en acabado cromado, y el pomo de la palanca de cambios iluminado. Como conductor, podrás acomodarte en un suave asiento de tapicería Parcial cuero y disfrutar de la visión del panel de instrumentos digital con tres modos gráficos a elegir. Y para

mayor comodidad y relajación, el reposabrazos central delantero se puede ajustar según tus necesidades.

Para mejorar el confort de la atmósfera de tu V40 Inscription, el control de clima electrónico bizona con tecnología CleanZone te permite disfrutar de un aire puro en el habitáculo, al tiempo que mantiene la temperatura que elijas de forma independiente para el conductor y para el acompañante, si así lo deseas. Añádele un techo panorámico de cristal y todos los Ocupantes de tu V40 Inscription disfrutarán de una extraordinaria experiencia de aire y luz. En los días soleados, un parasol eléctrico en textil perforado reducirá el calor y la luz directa manteniendo la sensación de amplitud del habitáculo.

Para disfrutar de una experiencia de sonido excepcional en tu V40 Inscription, elige nuestro potente sistema de sonido para audiófilos Premium Sound de Harman Kardon®, con 10 altavoces de alta fidelidad que proporcionan un sonido rico, nítido y fiel sea cual sea tu asiento. Este sistema de sonido incluye la pantalla multimedia de 7 pulgadas del sistema Sensus Connect, que te permite acceder a una amplia gama de aplicaciones y servicios en línea. Añade nuestro avanzado sistema Sensus Navigation y disfrutarás de una navegación intuitiva todo el camino.



2



3



4



5



6

El exterior del V40 Inscription con sus sutiles toques de diseño es una expresión intemporal del moderno lujo sueco. La paleta de colores para carrocería te permite crear el V40 Inscription que mejor refleja tu estilo y tus preferencias. Disponibles en un amplio abanico

de expresiones de diseño, las llantas de aleación conectan visualmente con los rasgos de diseño exterior para crear una armónica imagen de elegancia contemporánea.



Artio, 8x19"  
Negro mate/corte diamante  
Opcional



Midir, 7,5x18"  
Negro/corte diamante  
Opcional



Tamesis, 7,5x18"  
Plata  
Opcional



Narvi, 7x18"  
Negro/corte diamante  
Opcional



Segomo, 7,5x17"  
Planta tintada mate  
Opcional



Spider, 7x17"  
Gris oscuro/corte diamante  
Opcional



Sarpas, 7,5x17"  
Plata/corte diamante  
De serie con Inscription



**614**  
Blanco



**707**  
Crystal White metalizado



**711**  
Plata metalizado



**477**  
Argenta metalizado



**621**  
Amazon Blue



**721**  
Mussel Blue metalizado



**723**  
Denim Blue metalizado



**714**  
Gris Osmium metalizado



**717**  
Negro Onyx metalizado



**019**  
Negro



**719**  
Luminous Sand metalizado



**702**  
Rojo Flamenco



**612**  
Rojo

En el V40 Inscription estarás rodeado de toques de exclusividad. Encontrarás materiales genuinos y esmerada manufactura en cada detalle. Una experiencia sensorial acentuada por los asientos de diseño ergonómico en suave tapicería Parcial cuero y las inser-

ciones decorativas Milled Aluminium. Y para que te resulte más fácil dar tu toque personal al interior dispones de una amplia gama de colores interiores y combinaciones de tapicerías.



---

**TAPICERÍAS Parcial Cuero (de serie con Inscription)** 1. Charcoal con interior Charcoal y techo Blond, P100 2. Blond con interior Charcoal y techo Blond, P10G 3. Blond con interior Charcoal/Blond y techo Blond, P12G 4. Ámbar con interior Charcoal y techo Blond, P107

**INSERCIONES** 5. Milled Aluminium (de serie) 6. Black Grid Aluminium



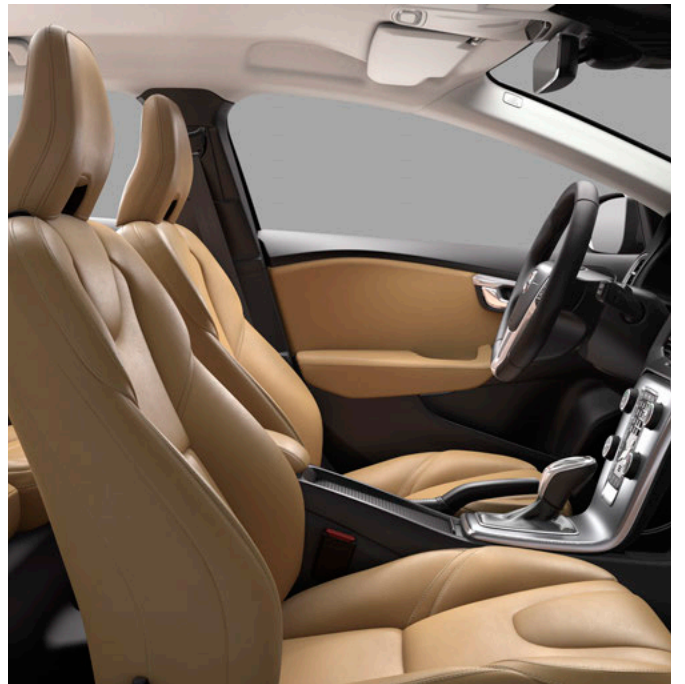
1



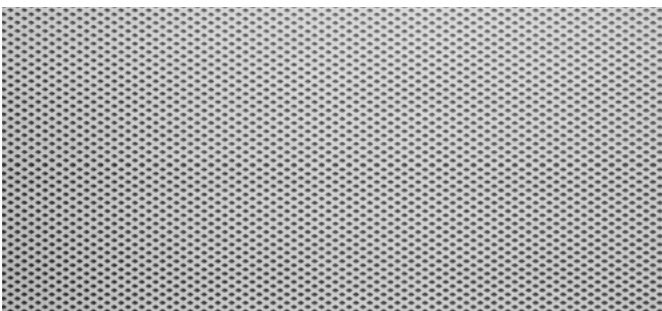
2



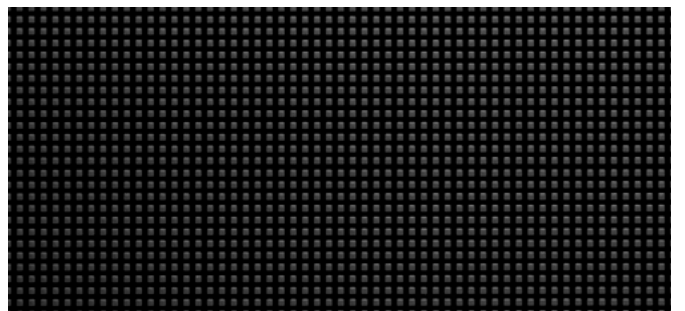
3



4



5



6

## RDESIGN

### INSPIRADO EN EL ARTE DE CONDUCIR.

Si te apasiona conducir, el V40 R-Design está hecho para ti. Con su personalidad única, el R-Design captura la emoción de una experiencia de conducción deportiva, caracterizada por el estilo, la respuesta y el control. Una serie de distintivos detalles de diseño incrementan la inconfundible presencia deportiva de tu Volvo en carretera. Su expresividad llama la atención desde cualquier ángulo, dejando entrever, siempre, una promesa de conducción asombrosa. Pero no te equivoques: el R-Design es algo más que una imagen

bonita. Rodeado de expresivos detalles de diseño interior de acabado excepcional, lo sentirás desde el momento en el que ocupes su estilizado asiento. Todo, desde la tapicería, el volante y el panel de instrumentos digital exclusivos R-Design, hasta la iluminación interior LED personalizada y el techo en color Charcoal, está pensado para inspirarte y ayudarte en tu conducción. Y si te gustan las curvas, también dispones de amortiguación deportiva y un chasis más rígido.

## R-DESIGN

Se puede añadir a los niveles de acabado Kinetic, Momentum o Inscription:

Llantas de aleación Ixion III de 17" | Pantalla digital para el conductor con modo R-Design | Techo en color Charcoal | Tubos de escape dobles en acero inoxidable cromado | Volante de cuero con logotipo R-Design e inserciones decorativas | Iluminación LED | Tapicería Textil

Nubuck/Parcial cuero | Inserciones R-Design en aluminio Stealth | Pomo de la palanca de cambios iluminado R-Design | Cubiertas de espejos retrovisores en acabado Plata | Reposabrazos deslizante en consola central | Pedales deportivos | Alfombrillas textiles R-Design

**T5 | R-Design**

720 Bursting Blue metalizado | Llantas de aleación  
lxion IV, de 18", negro mate/corte diamante





1

El acabado R-Design viste tu Volvo con un equipamiento deportivo de diseño inteligente. El resultado son un aspecto y sensaciones inspirados en la potencia, tanto por dentro como por fuera. Su expresividad capta verdaderamente la atención con toques de diseño exterior deportivos, como su característica parrilla, cubiertas de los retrovisores exteriores con acabado en plata mate, y llamativas llantas de aleación de 17, 18 o 19 pulgadas. En la trasera, los prominentes tubos de escape dobles cromados y el difusor trasero de estilo deportivo aportan el toque final perfecto.

En el interior, el aspecto deportivo continúa con sus exclusivas inserciones decorativas de aluminio Stealth, techo Charcoal y asientos tapizados en Textil Nubuck/Parcial cuero perforado o Parcial cuero/Parcial cuero perforado. Unidas, estas opciones dotan al habitáculo de un aspecto técnico, similar al de una cabina de pilotaje.

Las costuras contrastadas R-Design en asientos, palanca de cambios y volante de cuero perforado, acentúan el aire de elegancia y deportividad de tu Volvo V40. En la oscuridad, el pomo iluminado de la palanca de cambios acentúa la experiencia centrada en el conductor de tu V40 R-Design. Para que tu sensación de control sea aún mayor, el R-Design te ofrece un panel de instrumentos digital con el exclusivo modo de visualización R-Design. El reposabrazos delantero se ajusta fácilmente para mejorar el confort durante los largos trayectos al volante.

Y como lo más importante del R-Design es conducir, hemos perfeccionado el chasis deportivo rebajado opcional para una maniobrabilidad y respuesta a la dirección más precisas. Además, la amortiguación aporta aún más rigidez al chasis para reducir el balanceo en las curvas.

**1.** Frontal R-Design con iluminación Full LED y sistema de iluminación activa en curvas (opcional). **2.** Los asientos con tapicería exclusiva en Textil Nubuck/Parcial cuero perforado y costuras contrastadas aportan deportividad. El interior R-Design incluye volante de cuero R-Design, panel de instrumentos digital con modo R-Design, palanca de cambios con pomo iluminado y fuelle de cuero, inserciones decorativas en aluminio Stealth y pedales de aluminio deportivos. **3.** Los elegantes umbrales de puerta R-Design en acabado Silk Metal te dan la bienvenida. **4.** Difusor trasero y doble tubo de escape integrado para una inconfundible presencia en carretera. **5.** Llantas de aleación R-Design Ixion III de 17 pulgadas en negro mate o Ixion IV de 18 pulgadas en negro mate para una experiencia R-Design definitiva. **6.** El V40 R-Design está disponible con todas las motorizaciones. **7.** Las cubiertas de los retrovisores exteriores en acabado plata mate combinan a la perfección con los perfiles de ventanilla en Silk Metal.



2



3



4



5



6



7



Artio, 8x19"  
Negro mate/corte diamante  
Opcional



Ixion IV, 7,5x18"  
Negro mate/corte diamante  
Opcional

El exterior no deja lugar a dudas sobre las intenciones de tu V40 R-Design. Los colores exteriores están cuidadosamente seleccionados para adaptarse al carácter deportivo del vehículo, cada uno de ellos con su matiz especial. Por ejemplo, el color Bursting Blue metalizado, exclusivo de R-Design, da un toque dinámico y de alta

tecnología que hace resaltar las llantas R-Design de cinco radios. Disponibles en 17, 18 o 19 pulgadas, estas llantas dotan a tu V40 R-Design de una impresionante presencia en carretera, elevando tu Volvo a una categoría propia.



Ixion III, 7x17x18"  
Negro mate/corte diamante  
De serie con R-Design



**614**  
Blanco



**707**  
Crystal White metalizado



**711**  
Plata metalizado



**477**  
Argenta metalizado



**720**  
Bursting Blue metalizado



**714**  
Gris Osmium metalizado



**717**  
Negro Onyx metalizado



**612**  
Rojo

Al volante de tu V40 R-Design podrás disfrutar de un interior dinámico, centrado en el conductor y realizado con materiales de alta calidad. Los asientos ergonómicos te proporcionarán una relajada sujeción ante cualquier giro que puedas encontrar en la carretera, mientras que la tapicería exclusiva en Textil Nubuck/Parcial cuero

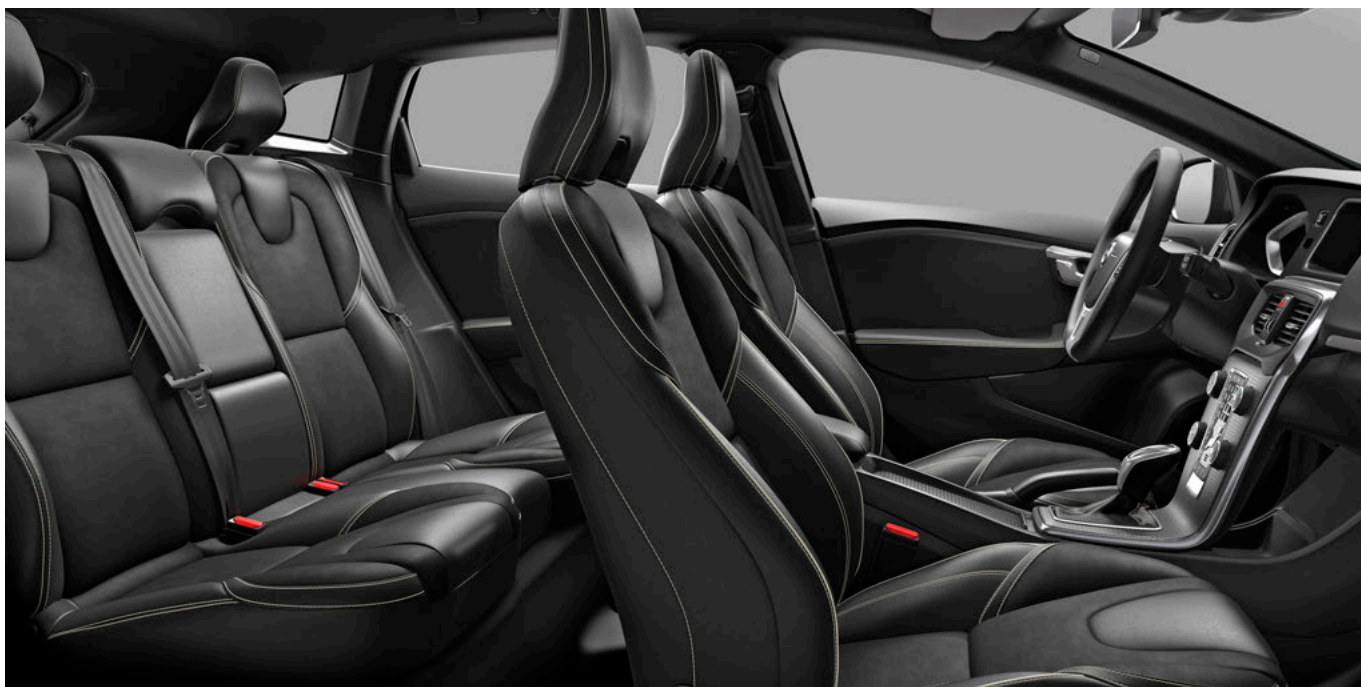
perforado o Parcial cuero/Parcial cuero perforado con costuras contrastadas transmite una sensación de deportividad y elegancia. Una sensación que se incrementa aún más con las inserciones decorativas en aluminio Stealth que se complementan a la perfección con el interior en color Charcoal.



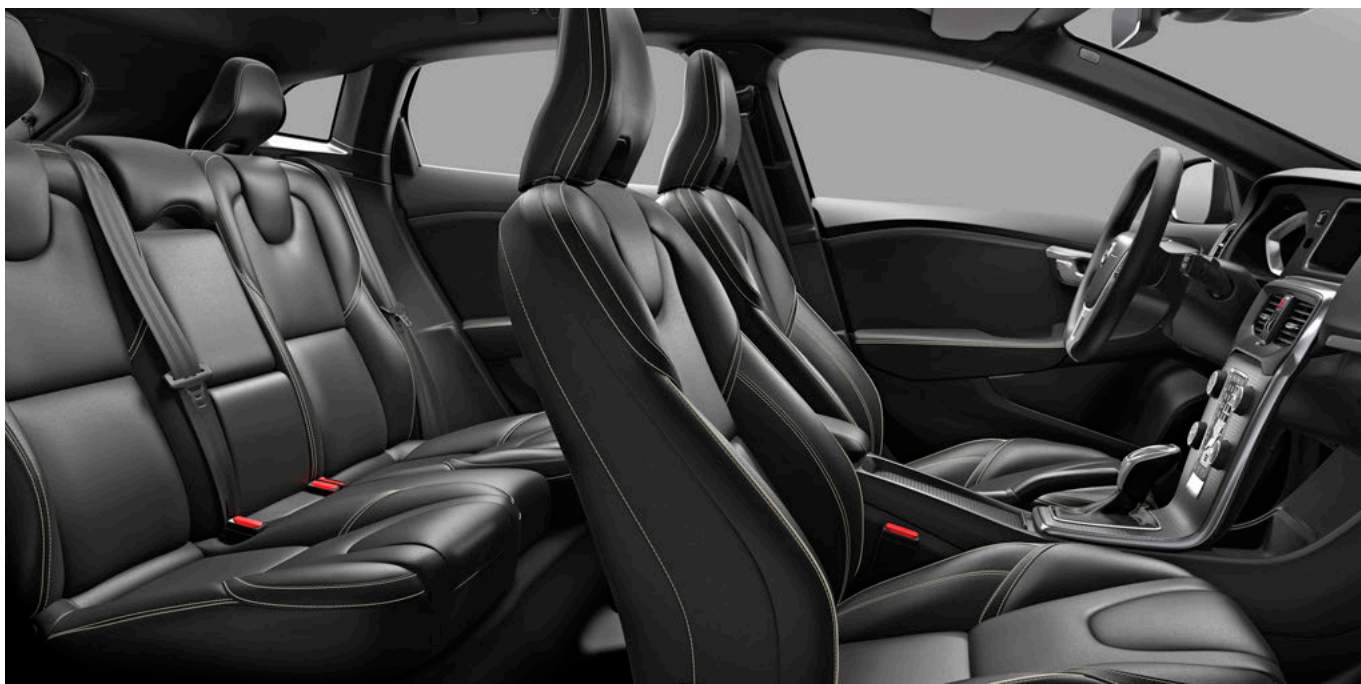
**TAPICERÍAS R-Design, textil Nubuck/Parcial cuero perforado (de serie con R-Design)** 1. Charcoal con interior Charcoal y techo Charcoal, PR00 **R-Design, Parcial cuero/Parcial cuero perforado** 2. Charcoal con interior Charcoal y techo Charcoal, PZ00

**OTROS INTERIOR** 3. Alfombrillas textiles R-Design 4. Pedales deportivos R-Design

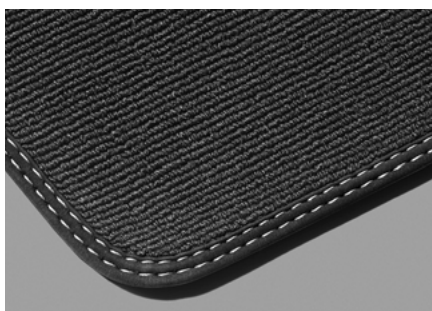
**INSERCIONES** 5. Aluminio Stealth R-Design



1



2



3



4



5

## LISTO PARA LA AVENTURA.

El Volvo V40 Cross Country aumenta tus posibilidades de disfrutar de cualquier aventura, tanto en ciudad como fuera de ella. Tiene la suficiente versatilidad como para encajar en tu activo estilo de vida, pero también agilidad para producir placer en la conducción, y una imagen que te hará destacar entre la multitud.

Los robustos detalles de diseño y sus grandes ruedas reflejan una personalidad elegante y adicta al aire libre. El exterior no deja lugar a dudas sobre las intenciones de este Volvo único. Con su posición de conducción más elevada y su capacitado chasis, te ofrece todo el control: disfrutarás de una conducción divertida, te lleven dónde te lleven tus aventuras.

Tan a gusto en vías urbanas como en caminos difíciles, el V40 Cross Country te abre todo un mundo de destinos posibles: sobre todo si le añades tracción a las cuatro ruedas. Con su combinación de inconfundible diseño escandinavo y tecnología intuitiva, el V40 Cross Country es el compañero robusto, duradero y elegante de tus aventuras.

Disponible con tres niveles de equipamiento, es fácil crear tu propio V40 Cross Country. Elige uno de ellos y disfruta del coche perfecto para tus escapadas.

### V40 CROSS COUNTRY

Incluye:

Llantas de aleación Geminus de 16" | Cinturones de seguridad de tres puntos en los 5 asientos con recordatorio | Airbag de conductor y acompañante | Perfil decorativo brillante en el marco del teclado | Inserciones Charcoal en la consola central | City Safety | Control de Tracción en Curvas (CTC) | Portavasos doble en la consola central | Control Electrónico de Estabilidad (ESC) | Control de temperatura electrónico (ETC) de una zona | Cubreobjetos rígido | Espejo de cortesía iluminado para conductor y acompañante | Inmovilizador | Airbag de techo lateral | Airbag de rodilla para conductor | Volante de cuero | Pomo de la palanca de cambios de cuero | Freno de mano de cuero | Tapicería textil | Sensor de temperatura exterior | Airbag para peatones | Luces de lectura delanteras y luces para zona inferior en la

parte delantera | Cierre centralizado con mando a distancia | Persiana sobre portavasos en la consola central | Sistema Sensus de infotainment con pantalla a color de 5" en la consola central y sistema de audio Rendimiento Medio con reproductor de CD y entrada AUX | Airbags laterales integrados en los asientos delanteros | Alfombrillas textiles | Asiento del conductor reclinable con soporte lumbar ajustable | Sistema de supervisión de la presión de los neumáticos (TPMS) | Kit de reparación de rueda | Protección contra latigazos cervicales en los asientos delanteros (WHIPS™) | Controles de sonido en el volante | Control de velocidad constante

### V40 CROSS COUNTRY PLUS

Incluye el nivel de acabado Cross Country más lo siguiente:

Llantas de aleación Genam de 16" y corte diamante | Reposabrazos trasero | Retrovisor interior con sistema antideslumbramiento automático | Portavasos traseros | Asiento del acompañante regulable en altura | Retrovisores exteriores eléctricos retráctiles | Sensor de

lluvia | Volante con inserciones decorativas | Tapicería Textil/T-Tec | Umbrales delanteros | Iluminación LED con luces de circulación diurna en forma de T

### V40 CROSS COUNTRY PRO

Incluye el nivel de acabado Cross Country Plus más lo siguiente:

Llantas de aleación Keid de 17" | Iluminación LED con luces de circulación diurna en forma de T | Perfiles negro brillante alrededor de las ventanillas | Inserciones en aluminio Copper

Dawn | Panel de instrumentos digital | Pomo de la palanca de cambios iluminado | Tapicería Parcial cuero | Luces diurnas LED | Reposabrazos delantero deslizante en la consola central

**T5 AWD | Pro**

719 Luminous Sand metalizado | Llantas de aleación  
Metallah de 18", negro/corte diamante



Para empezar, elevamos su distancia al suelo, dándote una mayor perspectiva de control del camino que tienes por delante, lo que resulta muy útil tanto en ciudad como en el campo. Mayores retos exigen mayores llantas, por lo que Volvo te ofrece varios diseños exclusivos de hasta 19 pulgadas para acentuar el aspecto robusto a la par que elegante de tu V40 Cross Country. Después, recubrimos las zonas más vulnerables con resistentes protectores de color negro, para proteger el morro y la parte trasera frente a piedras y gravilla. Si a todo esto le añadimos una decidida rejilla frontal Cross Country y una placa protectora de bajos delantera, el resultado es un magnífico ejemplo del mejor diseño escandinavo contemporáneo con un plus de carácter. Los raíles de techo con diseño aerodinámico acentúan aún más el carácter inconfundible de tu V40 Cross Country.

En el interior, el V40 Cross Country permite elegir entre diferentes diseños en dos tonos, con costuras contrastadas que realzan el espíritu deportivo de tu V40 Cross Country, y con asientos en Textil, Textil/T-Tec o Parcial cuero, dependiendo del nivel de equipamiento. Un techo de cristal panorámico opcional os proporcionará a ti y a tus acompañantes luz extra y un interior espacioso. Cuando se va el sol,

la iluminación ambiente opcional te permite elegir entre siete modos diferentes. La palanca de cambio de marchas iluminada (Cross Country Pro) y el retrovisor sin marco completan un interior que os recordará a ti y a tus acompañantes que estáis en un vehículo de diseño excepcional, os lleven donde os lleven vuestras aventuras. El panel de instrumentos digital te permite mantener el control con tres modos gráficos para elegir (Cross Country Pro).

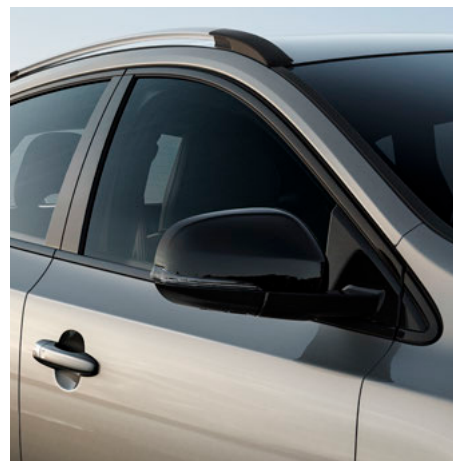
Si en ocasiones tus aventuras implican condiciones difíciles de conducción, te sugerimos que optes por la tracción a las cuatro ruedas. De esta forma, toda la potencia de tu coche se transformará en tracción sobre cualquier firme. Y como la tracción a las cuatro ruedas incorpora Control de Descenso de Pendientes, podrás salvar las pendientes con la mayor confianza: todo lo que tienes que hacer es manejar el volante.

Así que si buscas un automóvil que no sólo destaque entre la multitud, sino que también sea el compañero ideal en tu ciudad y más allá, sin lugar a dudas el V40 Cross Country es tu mejor elección.

El V40 Cross Country está disponible con seis motorizaciones altamente eficientes: T5 AWD, T4 AWD, T3, D4, D3 y D2.



1



2



3



4



5



Damara, 7,5×19"  
Plata tintada/corte diamante  
Opcional



Metallah, 7,5×18"  
Negro/corte diamante  
Opcional



Keid, 7×17"  
Plata  
De serie con Cross Country Pro

Elementos de diseño característicos, como las placas protectoras de bajos delantera y trasera, junto con los embellecedores de umbral en acabado plata mate, las grandes llantas y los protectores de color negro, otorgan su imagen robusta y elegante al Cross Country. La inconfundible iluminación LED aporta un toque dinámico y deportivo

al diseño de tu V40 Cross Country Pro. Cada tono de la paleta de colores exteriores, inspirada en la naturaleza escandinava, irradia exclusividad, calidad y carisma. Para completar la experiencia, te ofrecemos una gama de llantas de aleación especialmente diseñadas para tu elección: exclusivamente para tu V40 Cross Country.



Genam, 7×16"  
Negro/corte diamante  
De serie con Cross Country Plus



Geminus, 7×16"  
Silver Stone  
De serie con Cross Country



**614**  
Blanco



**707**  
Crystal White metalizado



**711**  
Plata metalizado



**477**  
Argenta metalizado



**621**  
Amazon Blue



**721**  
Mussel Blue metalizado



**723**  
Denim Blue metalizado



**714**  
Gris Osmium metalizado



**717**  
Negro Onyx metalizado



**019**  
Negro



**719**  
Luminous Sand metalizado



**712**  
Java metalizado



**702**  
Rojo Flamenco



**612**  
Rojo



En el V40 Cross Country disfrutarás de un interior inconfundiblemente escandinavo, con una espléndida combinación de comodidad, elegancia y artesanía. Los estilizados asientos con tapicería City Wave en Textil/T-Tec o Parcial cuero con costuras contrastadas te proporcionan el legendario confort de Volvo, al tiempo que ofrecen máxima sujeción en curvas rápidas. Con su variedad de combinaciones de color interior, tapicería e inserciones decorativas, es fácil crear la atmósfera Cross Country que más te va.



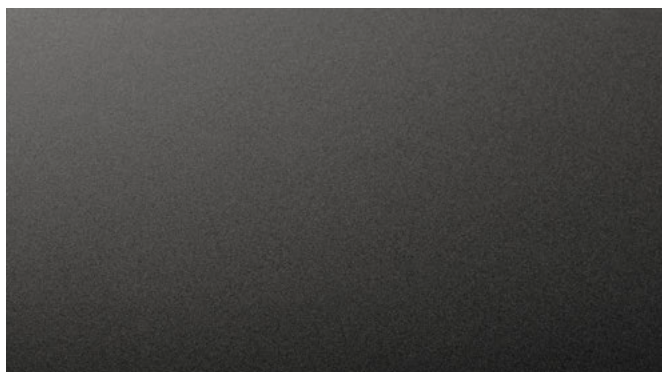
1



4



7



10

**TAPICERÍAS Lorensberg, Textil (de serie en Cross Country)** 1. Charcoal con interior Charcoal, S000 **City Weave, Sports Uni/Textil/T-Tec (de serie en Cross Country Plus)** 2. City Weave con interior Charcoal/Blond y techo Blond, S92G **Lindholmen, Textil/T-Tec (de serie en Cross Country Plus)** 3. Charcoal con interior Charcoal y techo Blond, S500 4. Charcoal/Blond con interior Charcoal y techo Blond, S50F **Parcial cuero (de serie en Cross Country Pro)** 5. Charcoal con interior Charcoal y techo Blond, S100 6. Ámbar con interior Charcoal y techo Blond, S107 7. Charcoal/Blond con interior Charcoal y techo Blond, S10F 8. Charcoal/ Expresso con interior Charcoal y techo Blond, S10N 9. Blond con interior Charcoal/Blond y techo Blond, S12G



2



3



5



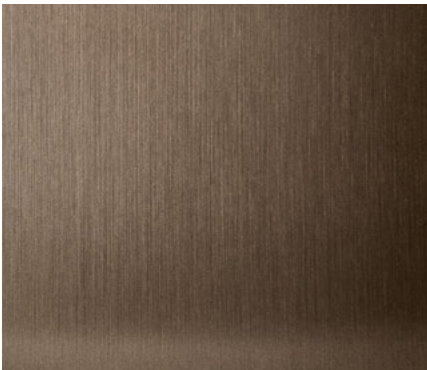
6



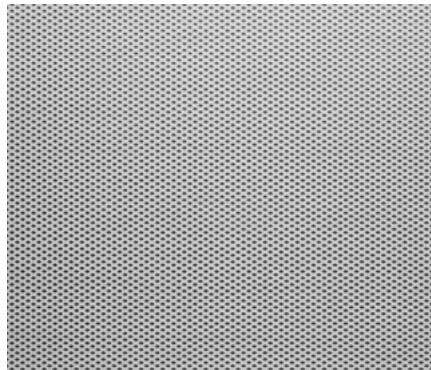
8



9



11



12



13

**INSERCIONES** 10. Charcoal (de serie en Cross Country/Cross Country Plus) 11. Copper Dawn (de serie en Cross Country Pro) 12. Milled Aluminium 13. Black Grid Aluminium

## AÚN MÁS V40, AÚN MÁS TÚ.

Personaliza tu V40 y expresa tu estilo único con nuestra gama de accesorios. Opta por nuestro kit de diseño exterior para dar un aspecto aún más singular a tu V40 y elige entre una amplia gama de llantas que resaltan su porte atlético. Todo creado por nosotros para complementar perfectamente tu automóvil.

Haz un V40 a tu imagen y semejanza con nuestro kit de diseño exterior. Cada elemento ha sido diseñado y fabricado por Volvo con materiales de alta calidad y se convierte en una extensión natural

del inconfundible carácter del V40. Los accesorios de estilo se prueban en un túnel de viento, diseñándose para ofrecer una óptima eficiencia aerodinámica y pueden ayudar a mejorar la estabilidad a gran velocidad.

El spoiler de techo resalta el perfil dinámico del V40. La parte superior combina con el color de la carrocería, mientras que el contraste de la parte inferior negra le da un aspecto fresco y moderno. Los resaltos de inspiración aeronáutica mejoran el flujo de aire y



aumentan la carga aerodinámica, al tiempo que la luz de freno elevada se integra por completo.

Un difusor trasero, perfectamente adaptado al paragolpes, sustituye al elemento de serie y acentúa la imagen deportiva de tu V40. Incluye escapes dobles ovalados que dotan al vehículo de una imagen especialmente potente cuando lo miras por detrás.



## ACCESORIOS CROSS COUNTRY. PARA LLEGAR MÁS LEJOS.

Haz que el V40 Cross Country sea auténticamente tuyo con un kit de diseño exterior que realza la naturaleza robusta del coche y su personalidad aventurera. Creado por los diseñadores e ingenieros de Volvo para que se adapte a la perfección a tu coche y a tu vida.

Nuestro kit de diseño exterior acentúa el aspecto robusto del V40 Cross Country. Los embellecedores de umbral, con sus ostensibles detalles estriados, dan al coche un aspecto más duro y realzan su postura más elevada. Su acabado plateado contrasta con los

umbrales negros del V40 Cross Country, aumentando el carácter moderno y atrevido del vehículo.

En la trasera, una placa protectora de bajos especial, con una zona más amplia del color de la carrocería, le da un aspecto aún más refinado y resistente. Unos escapes dobles ovalados de acero inoxidable cromado sustituyen a los escapes de serie. Se integran perfectamente en la placa protectora de bajos y realzan el aspecto enérgico del coche.



Una cubierta especial para el paragolpes, de material parecido al caucho y con ribete plateado, resulta tan práctica como atractiva. Además de resaltar el inconfundible estilo del Cross Country, protege la pintura de la parte superior del paragolpes frente a posibles arañazos durante la carga y descarga por el portón trasero.

Las llantas de aleación Atria de 19 pulgadas, disponibles como accesorio, son una forma ideal de redondear su imagen. El diseño corte diamante de las llantas Atria con su interior decorado en negro mate, se ajusta a la perfección al estilo robusto del V40 Cross Country.



## ADAPTA TU V40 A TU VIDA.

Algo divertido de comprar un Volvo nuevo es ponerle tu sello personal. Puedes hacerlo eligiendo accesorios que reflejen tus gustos personales y que satisfagan las necesidades de tu estilo de vida particular.

Si a veces debes transportar cosas en tu coche, nuestra gama de accesorios de carga puede echarte una mano. Una rejilla de acero dividida, que se pliega por separado con cada respaldo trasero, proporciona una sólida barrera entre el compartimento de carga y el de pasajeros. Añádele un revestimiento de suelo completo y podrás transportar a tu perro con comodidad. Una alfombrilla reversible de goma/textil para el compartimento de carga te permite llevar objetos sucios, si hace falta, manteniendo la elegancia el resto del tiempo. Para ayudarte a organizar y asegurar tu equipaje, bolsas y objetos sueltos, nuestro organizador de carga con raíles en el suelo te

permite dividir el compartimento como deseas. Y si tienes que transportar equipamiento deportivo, como esquís, bicicletas o un kayak, hemos creado una gama de portacargas especialmente diseñados y fáciles de instalar sobre el techo de tu V40.

Nuestros nuevos asientos infantiles combinan comodidad con lo último en seguridad, y han sido diseñados para armonizar a la perfección con tu Volvo. Fabricados con nuestra fibra textil de lana, que contiene un 80 % de lana natural, son duraderos y resistentes, a la vez que suaves y transpirables, para que tus hijos viajen cómodos y seguros. En Volvo aplicamos los mismos estrictos estándares de seguridad al desarrollo de los asientos infantiles que a la fabricación de nuestro coches, así que puedes estar seguro de que tus hijos van bien protegidos.



1



2



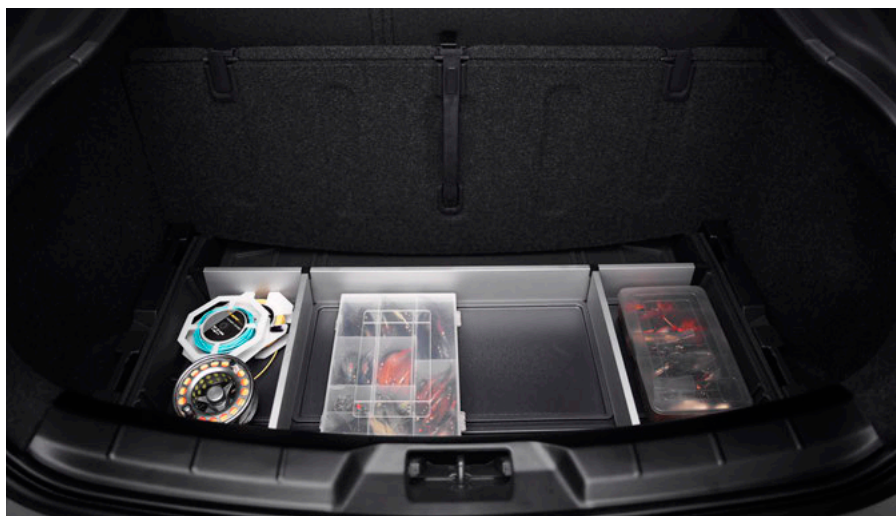
3



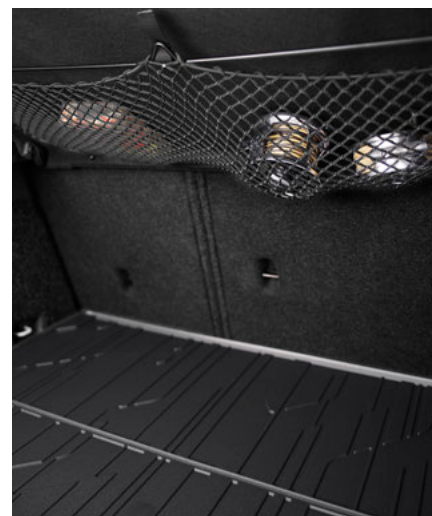
4



5



6



7



8



9



10

8. Llantas de aleación Atreus, 7,5x18", Gris oscuro/corte diamante o Black Stone/Blanco brillante 9. Llantas de aleación Ailos, 8x18", Gris oscuro mate/corte diamante con decoración en rojo, Gris oscuro mate/corte diamante con decoración en blanco o Gris oscuro mate/corte diamante con decoración en lima. 10. Llantas de aleación Alecto, 19", Negro brillante/plata.

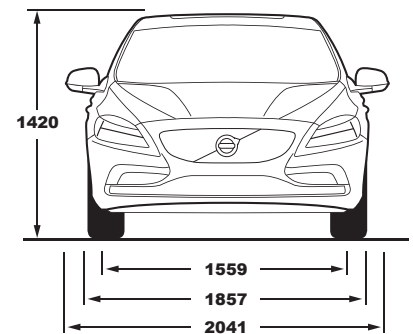
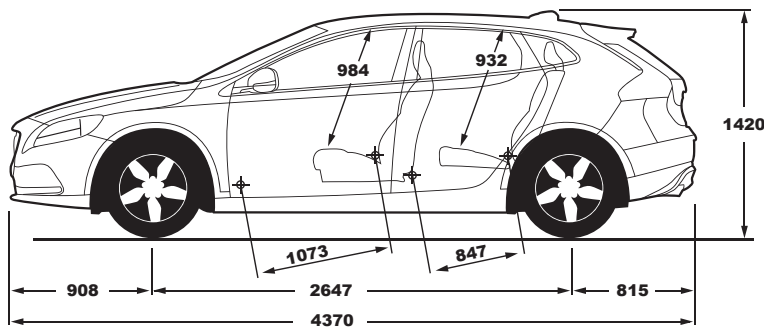


**T5 | Inscripton**

723 Denim Blue metalizado | Llantas de aleación  
Sarpas, de 17", plata/corte diamante



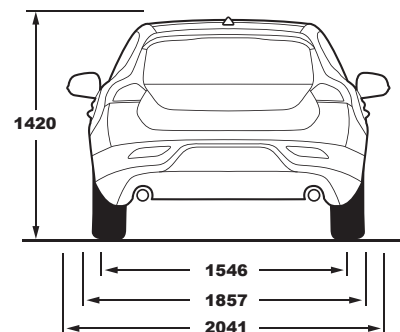
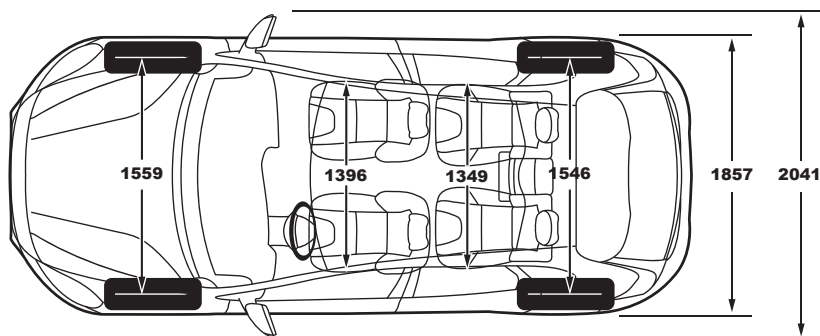
VOLVO V40



**VOLVO V40**

	T5	T3	T3
Tipo de motor:	2.0L I4 gasolina, turbo	2.0L I4 gasolina, turbo	1.5L I4 gasolina, turbo
Transmisión:	Geartronic™ de ocho velocidades	Manual de seis velocidades	Geartronic™ de seis velocidades
Consumo de combustible, litros/100 km, conducción mixta, man/auto:	-/5.9	5.6/-	-/5.5
CO <sub>2</sub> g/km, man/auto:	-/137	127/-	-/129
Potencia máxima, kW (CV) a rpm:	180 (245) 5500	112 (152) 5000	112 (152) 5000
Par máximo, Nm a rpm:	350/1500-4800	250/1300-4000	250/1700-4000
Aceleración, 0-100 km/h en s, man/auto:	-/6.3	8.9/-	-/8.3
Velocidad máxima, km/h, man/auto:	-/240	210/-	-/210
Depósito de combustible, litros:	62	62	62
Clasificación medioambiental:	Euro 6b	Euro 6b	Euro 6b

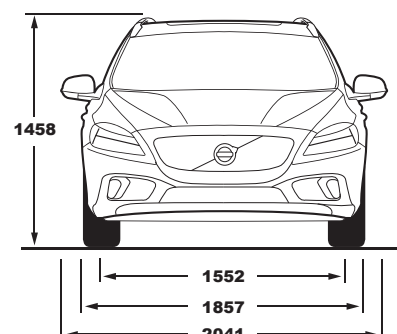
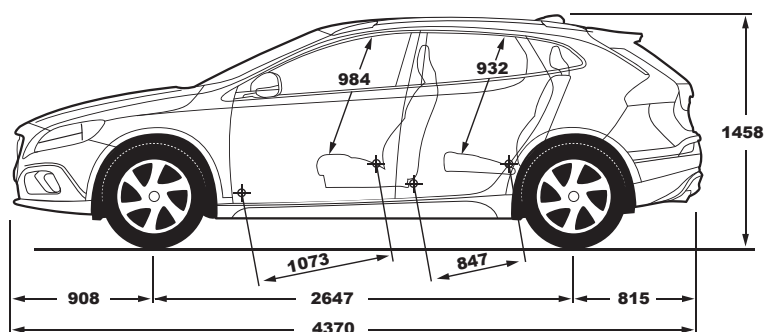
	T2	T2
Tipo de motor:	2.0L I4 gasolina, turbo	1.5L I4 gasolina, turbo
Transmisión:	Manual de seis velocidades	Geartronic™ de seis velocidades
Consumo de combustible, litros/100 km, conducción mixta, man/auto:	5.6/-	-/5.5
CO <sub>2</sub> g/km, man/auto:	127/-	-/129
Potencia máxima, kW (CV) a rpm:	90 (122) 5000	90 (122) 5000
Par máximo, Nm a rpm:	220/1100-3500	220/1600-3500
Aceleración, 0-100 km/h en s, man/auto:	10.4/-	-/9.8
Velocidad máxima, km/h, man/auto:	190/-	-/190
Depósito de combustible, litros:	62	62
Clasificación medioambiental:	Euro 6b	Euro 6b



**VOLVO V40**

	D4	D3	D2
Tipo de motor:	2.0L I4 common-rail doble turbodiésel	2.0L I4 common-rail turbodiésel	2.0L I4 common-rail turbodiésel
Transmisión:	Manual de seis velocidades o Geartronic™ de ocho velocidades	Manual de seis velocidades o Geartronic™ de seis velocidades	Manual de seis velocidades o Geartronic™ de seis velocidades
Consumo de combustible, litros/100 km, conducción mixta, man/auto:	3.8/4.2	3.8/4.1	3.4/3.8
CO <sub>2</sub> g/km, man/auto:	99/109	101/108	89/99
Potencia máxima, kW (CV) a rpm:	140 (190) 4250	110 (150) 3750	88 (120) 3750
Par máximo, Nm a rpm:	400/1750-2500	320/1750-3000	280/1500-2250
Aceleración, 0-100 km/h en s, man/auto:	7.4/7.2	8.4/8.4	10.5/10.5
Velocidad máxima, km/h, man/auto:	230/230	210/210	190/190
Depósito de combustible, litros:	62	62	40/62
Clasificación medioambiental:	Euro 6b	Euro 6b	Euro 6b

Todos los datos técnicos pueden estar sujetos a cambios. Solicita a tu concesionario Volvo la información más reciente.

**VOLVO V40 CROSS COUNTRY**

T5 AWD

T4 AWD

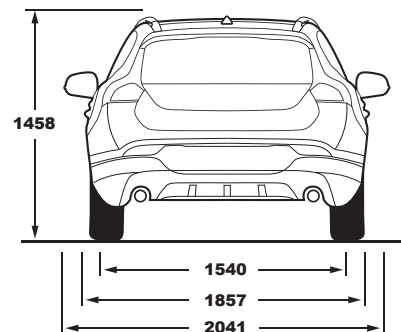
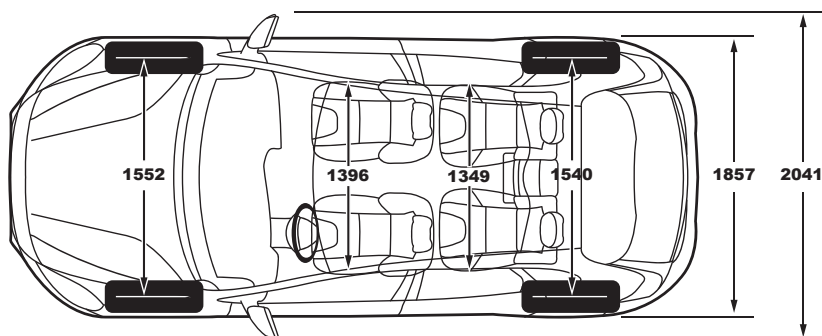
T3

Tipo de motor:	2.0L I4 gasolina, turbo	2.0L I4 gasolina, turbo	2.0L I4 gasolina, turbo
Transmisión:	Geartronic™ de ocho velocidades	Geartronic™ de ocho velocidades	Manual de seis velocidades
Consumo de combustible, litros/100 km, conducción mixta, man/auto:	-/6.4	-/6.4	5.6/-
CO <sub>2</sub> g/km, man/auto:	-/149	-/149	128/-
Potencia máxima, kW (CV) a rpm:	180 (245) 5500	140 (190) 5000	112 (152) 5000
Par máximo, Nm a rpm:	350/1500-4800	320/1500-4000	250/1300-4000
Aceleración, 0-100 km/h en s, man/auto:	-/6.1	-/7.4	91/-
Velocidad máxima, km/h, man/auto:	-/210	-/210	210/-
Depósito de combustible, litros:	57	57	62
Clasificación medioambiental:	Euro 6b	Euro 6b	Euro 6b

**VOLVO V40 CROSS COUNTRY**

T3

Tipo de motor:	1.5L I4 gasolina, turbo
Transmisión:	Geartronic™ de seis velocidades
Consumo de combustible, litros/100 km, conducción mixta, man/auto:	-/5.6
CO <sub>2</sub> g/km, man/auto:	-/131
Potencia máxima, kW (CV) a rpm:	112 (152) 5000
Par máximo, Nm a rpm:	250/1700-4000
Aceleración, 0-100 km/h en s, man/auto:	-/8.5
Velocidad máxima, km/h, man/auto:	-/210
Depósito de combustible, litros:	62
Clasificación medioambiental:	Euro 6b



**VOLVO V40 CROSS COUNTRY**

	D4	D3	D2
Tipo de motor:	2.0L I4 common-rail turbodiésel	2.0L I4 common-rail turbodiésel	2.0L I4 common-rail turbodiésel
Transmisión:	Manual de seis velocidades o Geartronic™ de ocho velocidades	Manual de seis velocidades o Geartronic™ de seis velocidades	Manual de seis velocidades o Geartronic™ de seis velocidades
Consumo de combustible, litros/100 km, conducción mixta, man/auto:	4.0/4.3	3.9/4.1	3.8/3.9
CO <sub>2</sub> g/km, man/auto:	104/112	102/109	99/104
Potencia máxima, kW (CV) a rpm:	140 (190) 4250	110 (150) 3750	88 (120) 3750
Par máximo, Nm a rpm:	400/1750-2500	320/1750-3000	280/1500-2250
Aceleración, 0-100 km/h en s, man/auto:	7.7 / 7.5	8.5/8.5	10.6/10.6
Velocidad máxima, km/h, man/auto:	210/210	210/210	190/190
Depósito de combustible, litros:	62	62	62
Clasificación medioambiental:	Euro 6b	Euro 6b	Euro 6b

Todos los datos técnicos pueden estar sujetos a cambios. Solicita a tu concesionario Volvo la información más reciente.

**Nota:** Es posible que parte de la información contenida en el presente folleto sea incorrecta debido a cambios en las especificaciones del producto posteriores al momento de su impresión. Algunos de los equipamientos descritos o mostrados pueden estar disponibles ahora con un coste adicional. Antes de efectuar el pedido, solicita siempre al Concesionario Volvo la información más reciente. El fabricante se reserva el derecho de modificar en cualquier momento y sin previo aviso los precios, colores, materiales, especificaciones y modelos.

## **SERVICIO VOLVO. LA FORMA MÁS SENCILLA.**

Al adquirir un Volvo, adquieres la forma más sencilla de disponer de un automóvil. Necesite lo que necesite tu coche, tu taller autorizado Volvo se ocupará por ti y se asegurará de que tu Volvo esté siempre en perfectas condiciones.

Tenemos un enfoque propio del servicio: personal, eficiente y que piensa en ti tanto como en tu coche. Lo llamamos Service by Volvo y te proporcionará todo lo que necesitas de la manera más sencilla posible.

Tu concesionario Volvo Cars te ofrece un amplio abanico de servicios diseñados en torno a ti para hacerte la vida más sencilla. Pero esto es sólo el principio. Pronto contarás con la asistencia de un Técnico de mantenimiento personal, tu coche estará listo en una hora y podrás relajarte en nuestra sala en vez de andar yendo y viniendo. Porque todo lo que hacemos se basa en encontrar nuevas formas de facilitar la vida a las personas, tanto con nuestros coches como con nuestro servicio.

### SERVICIO DE MANTENIMIENTO

Al realizar el mantenimiento de tu Volvo en un taller autorizado Volvo Cars, disfrutarás de numerosas ventajas para que tu visita sea más gratificante y satisfactoria. Actualizamos el software de tu coche a la última versión, por lo que tu Volvo será un poco mejor tras cada mantenimiento. Ampliamos 12 meses tu servicio Volvo Assistance, de modo que sigas obteniendo ayuda rápida 24 horas al día en caso de que ocurra algo. Realizamos a tu coche una inspección general de cortesía, te ofrecemos transporte alternativo, si lo necesitas mientras tu Volvo esté en el taller, y además te lavamos el coche.

**Bienvenido a Volvo Car Lifestyle Collection.** Nuestra colección incluye una amplia gama de accesorios Lifestyle: desde cristal sueco y bolsas de cuero hasta prendas, relojes y gafas de sol. Visita la colección completa en [collection.volvocars.com](https://collection.volvocars.com)



**V O L V O**