



VOLVO V60 & V60 CROSS COUNTRY



INNOVACIÓN PARA LAS PERSONAS

Fabricado en Suecia.

En Volvo Cars innovamos continuamente para que tu vida sea mejor. Cada automóvil, cada tecnología y cada diseño es el resultado de una visión clara: situar a las personas en el centro de todo lo que hacemos. Es una visión que nos ha guiado desde el principio. Una visión con raíces en Suecia, un país que valora a las personas como individuos y donde siempre se cuestiona lo convencional. Una cultura con una gran herencia de diseño y una forma única de ver el mundo.

Esta visión nos ha inspirado para crear cosas como el cinturón de seguridad de tres puntos y los airbags de impacto lateral, invenciones que han salvado vidas y cambiado la historia del automóvil. Y con nuestra nueva generación de modelos perpetuamos esta tradición. El diseño escandinavo se une al moderno lujo sueco para enriquecer tu experiencia. La intuitiva tecnología Sensus hace que la vida sea más fácil y te mantiene conectado al mundo, mientras los últimos motores Drive-E combinan una potente respuesta con una eficiencia líder en su categoría. Y nuestras innovaciones IntelliSafe te asisten en la conducción con el fin de hacer tu viaje más cómodo y agradable, al tiempo que te ayudan a evitar accidentes.

Sabemos lo que es importante para las personas. Esta es la base de todas las innovaciones que creamos. Innovaciones que mejoran la vida.

En Volvo Cars diseñamos nuestros coches pensando en ti.

Índice

Diseño exterior.....	4	La elección es tuya	Accesorios.....	68
Diseño interior.....	8	Motores.....	Datos técnicos.....	76
Sensus.....	10	Niveles de acabado.....	La experiencia Volvo.....	80
IntelliSafe.....	14	Kinetic & Momentum.....		30
Drive-E.....	18	Summum.....		36
Volvo V60 Twin engine...	20	R-Design.....		44
Chasis.....	24	V60 Cross Country.....		52





Hemos creado el V60 para que, hagas lo que hagas, aproveches tu vida al máximo. Es un coche que te hace sentir especial con la diversión, el confort y la belleza que te proporciona; un coche para los que necesitan la versatilidad de un familiar y una estimulante experiencia de conducción.

Empezamos con el Chasis Dinámico estándar, diseñado para ofrecerte una gran sensación de respuesta y control al volante.

La gama de motorizaciones Drive-E te ofrece una potente respuesta con bajo consumo de combustible y emisiones. Gracias a su construcción ligera, tecnología de baja fricción y avanzadas transmisiones, pueden aprovechar al máximo cada gota de combustible.

El interior del V60 combina la practicidad de Volvo con una atmósfera de calma y serenidad. Nuestros asientos son famosos por su confort desde que tomamos la insólita decisión de pedir ayuda a expertos en ergonomía para desarrollarlos. Su última generación es el ejemplo más reciente de este revolucionario enfoque. Acogedores y cómodos, harán que llegues a tu destino descansado y relajado incluso tras el viaje más largo.

Sensus, nuestra forma de conectarte con tu Volvo y con el mundo que te rodea, pone a tu servicio la última tecnología de forma intuitiva y natural. En el V60, esto incluye pantallas de alta calidad y sencillos controles que te facilitan la vida, así como la opción de sistemas de audio de alta calidad y conectividad a Internet para seguir conectado a tu mundo digital mientras conduces.

Por dentro y por fuera, el V60 encarna lo mejor del diseño escandinavo. Compruébalo en su elegante y sencillo interior, con su fascinante combinación de materiales modernos y artesanía tradicional; en la imagen de tranquilidad y confianza que el V60 da en la carretera. Elegante, versátil y abiertamente distinto, el V60 se ha diseñado en torno a tu forma de vida. Por eso es capaz de hacerte sentir bien todos los días.





VOLVO V60

¿Por qué renunciar al placer de conducir solo porque tienes que llevar mucho equipaje?

El Volvo V60 es una elegante y equilibrada combinación de dinamismo, estilo y versatilidad.

En las carreteras sinuosas, disfrutarás de la rápida respuesta de un chasis equilibrado. En los viajes largos, el confort de tu V60 os mantendrá descansados durante horas a ti y a tus acompañantes. En condiciones de tráfico más exigentes (por ejemplo, en ciudad), diversas tecnologías de asistencia te ayudarán a reducir el estrés de conducir y a mantener el control.

El carácter ágil de tu V60 se refleja también en su imagen. Su fuerte línea de hombros, su inconfundible frontal con avanzados faros, su elegante línea de techo estilo coupé y su poderosa parte trasera con su característica iluminación, todo contribuye a darle una sólida presencia en carretera. En el interior, un habitáculo de extraordinaria factura crea un entorno tranquilo y reconfortante que genera una exclusiva sensación de bienestar, como corresponde a una obra maestra del diseño escandinavo.

Si hablamos de cosas más prácticas, te resultará útil su ingeniosa versatilidad, incluyendo un compartimento de carga de 430 litros y un respaldo trasero abatible en proporción 40/20/40. Así puede llevar tanto pasajeros como equipaje sin renunciar al confort ni a la seguridad. Añade a esto nuestra amplia gama de motores de alta eficiencia Drive-E, que incluye nuestros motores Twin Engine, así como nuestra tecnología Sensus que conecta tu Volvo al mundo que te rodea, y descubrirás que el V60 está diseñado para adaptarse a tu vida hagas lo que hagas. Es tu sportswagon y lo muestra con orgullo.

"Es tu sportswagon y lo muestra con orgullo."



“El coche tiene una belleza que, al igual que gran parte del diseño escandinavo contemporáneo, hunde sus raíces en la naturaleza.”



¿CÓMO DISEÑAR UN STATION WAGON?

Elegancia.

El aspecto del V60 deja claro que este coche es una elegante combinación de versatilidad y rendimiento. “La presencia del V60 en carretera se debe a la expresión firme y decidida de sus faros”, explica nuestro diseñador sénior de exteriores Peter Reuterberg. “Cuando diseñamos el ‘rostro’ del coche pensamos en los ojos de un lobo. Tiene esa misma expresión de control y seguridad en sí mismo, como un animal poderoso.” Nuestros diseñadores también han hecho descender el techo y estrechado las ventanillas traseras, con objeto de que su aspecto se asemeje más al de un coupé. Además, las superficies onduladas del capó acentúan la clásica forma en V de Volvo con un contundente pliegue que llega justo a los faros. El coche tiene una belleza que, al igual que gran parte del diseño escandinavo contemporáneo, hunde sus raíces en la naturaleza. “Esas superficies y contornos limpios le confieren una sensibilidad muy escandinava”, señala Peter Reuterberg. “El modo en que las superficies se agrandan y cambian de forma se inspira en los montones de nieve de la campiña sueca: una combinación de formas suaves y abruptas.” Sus fornidos hombros son otro rasgo inconfundible del diseño de Volvo, al igual que la expresiva parrilla con la icónica línea diagonal de Volvo. Todos estos detalles dotan al vehículo de un aspecto aún más seguro de sí mismo, y gritan al mundo su orgullo de ser Volvo.

T5 | Summum

D5 Twin Engine | R-Design | 720 Bursting Blue metalizado |
Llantas de aleación Ixion IV 8×18", negro mate/corte diamante

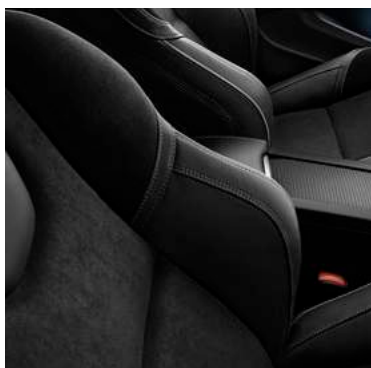
LA PROMESA DE UNA CONDUCCIÓN PERFECTA.

Hemos diseñado el puesto de conducción pensando en ti, el conductor. Entra y disfruta de la sensación de control que te proporciona un salpicadero ligeramente orientado a tu posición. Inspirándonos en las motos de gran potencia surgió la idea de diseñar un único instrumento redondo flanqueado por dos esferas más pequeñas. Entonces, esculpimos con sumo cuidado el volante de tres radios con objeto de proporcionarte una sensación física de contacto entre tu coche y la carretera.

El asiento que ocupas es igualmente importante. Volvo Cars está orgulloso de diseñar asientos que no solo ofrecen excelente confort, sino un extraordinario apoyo para que al final del viaje estés tan relajado y descansado como al principio. Nuestros asientos deportivos tienen un aspecto fantástico y, fieles a nuestro compromiso con el diseño ergonómico, su sujeción lateral desde las piernas a los hombros te sostiene firmemente incluso al tomar curvas a gran velocidad.

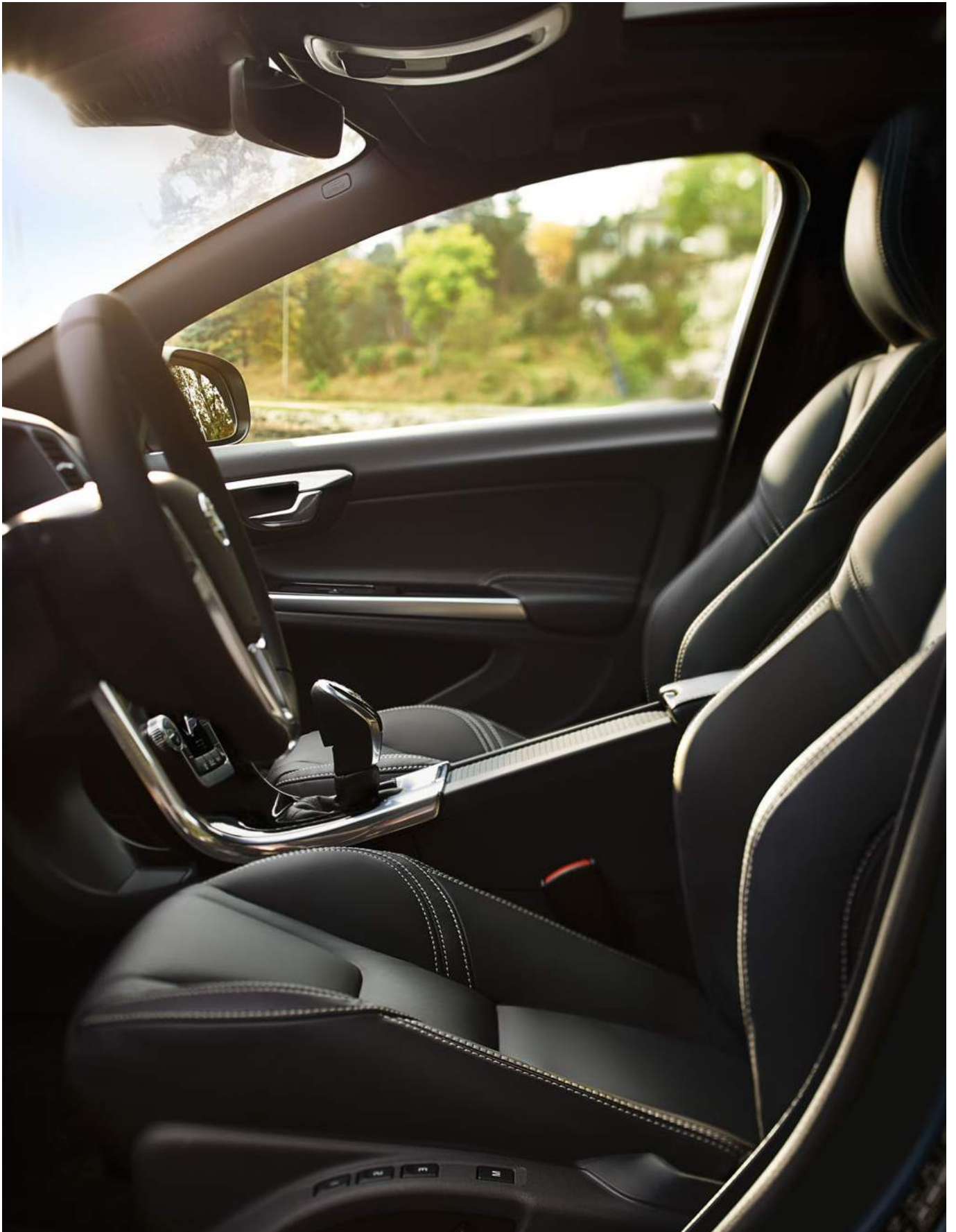
Y como es un Volvo, hemos diseñado los asientos para que tus pasajeros también disfruten del trayecto. Todos viajarán en primera clase, y con nuestros asientos infantiles integrados de dos etapas, los niños a partir de 3-4 años irán cómodos y seguros sentados en la posición correcta.

Por supuesto, también estamos comprometidos con un ambiente limpio dentro del propio automóvil. Como parte de CleanZone (nuestro planteamiento de la calidad del aire del habitáculo), todos los materiales del interior de tu Volvo son hipoalergénicos y no emiten vapores nocivos. Incluye también un filtro de polvo y polen altamente eficiente. Y todo ello puede mejorar aún más con nuestro Sistema de Calidad del Aire Interior, que utiliza un filtro de carbón activado para reducir gases y partículas nocivas, garantizando que tanto tú como tus acompañantes respiréis aire limpio incluso en ciudades contaminadas.



No tendrás que levantar las manos del volante mientras aumentas o reduces las marchas del cambio automático en modo manual, simplemente selecciónalas con las levas opcionales. De esta forma mantendrás un control total sobre tu automóvil con ambas manos en el volante. Y unos cambios de marcha más rápidos proporcionarán ese impulso adicional a tu conducción cuando el cuerpo te pida más ritmo.

"Hemos diseñado el puesto de conducción pensando en ti, el conductor."



SENSUS

La forma intuitiva de interactuar con tu automóvil.

El sistema Volvo Sensus es nuestro enfoque integral de tu conexión con tu coche y el mundo que te rodea. Así puedes estar en la carretera sin estar desconectado. Con Sensus Connect puedes convertir la pantalla de siete pulgadas de tu salpicadero en un centro de información y entretenimiento conectado a Internet. No sólo te permite navegar por la web, sino también descargarte aplicaciones como Stitcher o TuneIn. Sensus Connect también te permite acceder a mapas e itinerarios básicos en Internet y aprovechar guías de navegación, vistas 3D y aplicaciones de navegación, todo ello agrupado en la opción Sensus Navigation. Y si prefieres llevar tu conectividad a un nivel superior, dispones del servicio Volvo On Call. Esta opción te ofrece conexión 3G con una excelente recepción a través de la antena de techo de tu vehículo, de forma que puedes crear un punto de acceso Wi-Fi para todos tus dispositivos.

Sensus también te ofrece una experiencia de sonido de alta calidad. Para ello hemos diseñado nuestro equipo de sonido de última generación Premium Sound con Harman Kardon®. Dotado de 12 altavoces de alta fidelidad, su amplificador dispone del software de mejora del sonido de nueva generación Dirac Live®. Con un sonido increíblemente realista y un rendimiento de graves mejorado, este sistema de sonido ofrece una experiencia auditiva sin precedentes a todos los pasajeros y se conecta de forma fácil con reproductores externos.

Nuestro panel de instrumentos digital para el conductor es otro placer para los sentidos. No solo te proporciona toda la información que necesitas sin abrumarte: además, sus tres modos de iluminación (Elegance, Eco y Performance) te permiten adaptar la imagen y el interfaz del cuadro de mandos a tus preferencias de conducción. Los controles físicos, tales como nuestra consola central flotante y su icónico "maniquí" con botones de control de la climatización, son otro ejemplo del diseño sueco que aúna funcionalidad y belleza. Y luego tenemos nuestra llamativa palanca de cambios iluminada (según motor y caja de cambios). Su suave brillo iluminará la oscuridad y añadirá un toque personal a tus trayectos nocturnos.



“El sistema Sensus tiene por objetivo hacer que la interacción con tu coche sea intuitiva, así puedes estar en la carretera sin estar desconectado.”







Volvo On Call. Te hacemos la vida más fácil. Disfruta de un mundo de conexión con tu Volvo a través de la app Volvo On Call.

Volvo On Call es tu llave de acceso digital a una serie de prácticos servicios que harán tu vida más fácil y enriquecerán la experiencia de tener un Volvo. Ya puedes disfrutar de algunos de estos servicios, y muchos más vendrán en el futuro. Volvo On Call también conecta tu Volvo al resto del mundo y te permite controlarlo a distancia. En las mañanas heladas, la función de arranque remoto del motor te permite precalentar y descongelar el coche de modo que puedas empezar cómodamente el día (si tu coche está equipado con calefactor de aparcamiento). Y en los días calurosos puedes usar Volvo On Call para refrigerar el habitáculo de manera que esté a la temperatura perfecta en el momento de partir. Comprueba si has cerrado el coche y ciérralo si no lo has hecho, o crea un punto de acceso WiFi para que tú y tus acompañantes permanezcáis conectados a Internet.

Planifica los viajes en casa y envía el destino a tu coche para que, cuando estés listo para salir, también lo esté el sistema de navegación. El sistema se sincronizará con tu calendario para recordarte tus citas e indicarte cómo llegar a ellas.

Volvo On Call es compatible con tu smartphone, iPad®, y PC o tablet con Windows 10, así como con wearables como el Apple Watch: incluso puedes manejar tu coche a distancia utilizando comandos de voz con Microsoft Band 2. Y si precisas de asistencia en carretera o en caso de emergencia, Volvo On Call te conectará directamente con el centro de servicio Volvo. Si roban tu Volvo, Volvo On Call puede ayudar a la policía a localizar tu coche.

Volvo On Call también te informa del nivel de combustible, registra los datos de trayectos y te dice cuándo has de llevar tu Volvo a revisión. Otra muestra de cómo Volvo Cars desarrolla innovaciones centradas en las personas para mejorar tu día a día.

T5 | Summum

467 Magic Blue metalizado | Llantas de aleación Portia 8x19", plata/corte diamante

Ilumina la oscuridad. Conducir de noche ahora es mucho más agradable y seguro. Nuestra Luz Larga Activa mantiene activada la luz larga en todo momento. No tendrás que cambiar entre corta y larga: cuando te encuentres con otro vehículo, el sistema ocultará solo la parte de luz necesaria para evitar un deslumbramiento, así que seguirás disfrutando de una carretera bien iluminada. Esta tecnología inteligente puede reconocer incluso a peatones y ciclistas para evitar deslumbrarlos. Y cuando entras en población, la luz larga se desconecta.

INTELLISAFE

*Seguridad intuitiva diseñada por Volvo.
Para ti y para los que te rodean.*

En Volvo, la seguridad forma parte de nuestro ADN. Hemos inventado tecnologías pioneras en el mundo para salvar vidas, como el cinturón de seguridad de tres puntos, reconocido como una de las innovaciones más importantes de la humanidad.

Pero aspiramos a más. Nuestro sueño es que en 2020 nadie muera ni resulte gravemente herido en un Volvo nuevo.

IntelliSafe es nuestra idea de una relación más armoniosa entre los coches y las personas. Para lograrlo, hemos dotado a tu Volvo de innovaciones inteligentes e intuitivas a fin de lograr una conducción más segura. Y las tecnologías IntelliSafe ayudan a proteger no solo a las personas que se encuentran en tu coche, sino también a quienes están fuera. Por ejemplo, con la tecnología que ayuda a detectar peatones y ciclistas.

Al conducir a velocidades de hasta 50 km/h, nuestra tecnología de prevención de colisiones City Safety rastrea la zona situada frente a tu vehículo y frena automáticamente si vas a colisionar con un automóvil delante de ti. Para mayor protección a velocidades más elevadas, nuestro sistema de Advertencia de Colisión con Freno Automático y la Detección de Peatones y Ciclistas te avisa si estás demasiado cerca de un vehículo o si la colisión es inminente, tanto de día como de noche. De día, el sistema también reacciona si encuentra un peatón en tu camino o un ciclista circulando en tu mismo sentido. En caso de que no reacciones a la advertencia, los frenos se accionan automáticamente para ayudarte a evitar o mitigar la colisión.

Si pisas involuntariamente una marca de carril, nuestros sistema de Advertencia de Cambio de Carril (LDW Lane Departure Warning) o asistente de mantenimiento de carril (LKA Lane Keeping Aid) te

avisarán o intervendrán para que permanezcas en el tuyo. Incluso disponemos de una tecnología de Alerta del Conductor que te recuerda que tomes un descanso si tu conducción muestra signos de cansancio.

Nuestras tecnologías IntelliSafe también te ayudan en la conducción diaria. El sistema de Reconocimiento de Señales de Tráfico te informa del límite de velocidad del tramo y otras señales de tráfico importantes. De noche, nuestras Luces Largas Activas mantienen conectadas las luces de carretera en todo momento para optimizar tu visión sin deslumbrar a otros usuarios de la vía. Y para que conducir te resulte un poco más cómodo, nuestro Control de Velocidad Constante Adaptativo puede mantener los valores que elijas de velocidad y distancia respecto al vehículo delantero. En tráfico urbano lento, nuestra función de Asistencia en Embotellamientos es capaz de mantener automáticamente una distancia predefinida con el vehículo delantero, desde la posición de parado hasta a 30 km/h. Nuestro sistema de información de puntos ciegos (BLIS™) te ayuda a detectar con antelación otros vehículos en tu zona ciega, mientras que la función de Alerta de Tráfico Cruzado (CTA) facilita la salida marcha atrás de un aparcamiento estrecho, donde la visibilidad puede ser limitada.

Y como sabemos que te encanta conducir, nuestras tecnologías IntelliSafe activas, como el Control de Estabilidad Electrónico (ESC), aumentan la estabilidad de la conducción en todas las condiciones, sin reducir el placer de conducir. Todo para ofrecerte una experiencia de conducción humana y a tu medida. Y para evitar riesgos a las personas, tanto dentro como fuera del vehículo.

"Nuestro sueño es que en 2020 nadie muera ni resulte gravemente herido en un Volvo nuevo."



T5 | Summum
467 Magic Blue metalizado | Llantas de aleación
Portia 8×19", corte diamante/plata

MÁS INFORMACIÓN EN VOLVOCARS.ES



City Safety está diseñado para evitar que choques con el vehículo que te precede si este frena o reduce su velocidad bruscamente. Este avanzado sistema IntelliSafe funciona a velocidades de hasta 50 km/h, y puede evitar un accidente cuando la diferencia de velocidad es de hasta 15 km/h respecto al vehículo delantero.



Como también nos preocupamos por los demás usuarios de la vía, nuestro Sistema de Detección de Peatones y Ciclistas con Freno Automático vigila si hay personas que se cruzan en tu camino y ciclistas que circulan en tu misma dirección, y frena si no consigues reaccionar a tiempo.





Nuestro sistema de información de puntos ciegos (BLIS™) utiliza tecnología de sensores de radar para indicarte si hay vehículos cerca de ti o en tus puntos ciegos del carril adyacente. De esta forma es muy poco probable que cambies de carril si no es seguro.

Al salir marcha atrás de un aparcamiento estrecho, nuestra función de Alerta de Tráfico Cruzado está atenta a los vehículos que tú no puedes ver.

T5 | Summum

467 Magic Blue metalizado | Llantas de aleación
Portia 8x19", plata/corte diamante



DRIVE-E

Disfruta más, gastando menos.

El concepto Drive-E no se reduce únicamente a nuestra nueva generación de motores eficientes, sino que es un planteamiento global de la conducción sostenible. Y si bien tenemos un gran compromiso con la creación de tecnologías innovadoras e inteligentes para reducir el impacto del automóvil en el medio ambiente, no perdemos de vista el placer de conducir. En resumen, creemos que no es necesario sacrificar la potencia y el extraordinario placer de conducción para conseguir eficiencia y bajas emisiones de CO₂.

Nuestra gama de motores Drive-E está compuesta por motores diésel y gasolina de dos litros y cuatro cilindros altamente eficientes. Hemos equipado estos motores, ligeros, de baja fricción y turboalimentados, con nuestro nuevo cambio automático de ocho velocidades Geartronic™ que garantiza un rendimiento óptimo a cualquier velocidad.

Tu Volvo también cuenta con una función ECO+ capaz de reducir el consumo de combustible hasta en un 5%, dependiendo del estilo de conducción. La función ECO+ no sólo optimiza los puntos de cambio, el control del motor y la respuesta del acelerador, sino que incluye una función ECO Coast que libera el embrague cuando sueltas el acelerador a más de 65 km/h. Así no será el motor el que frene el coche utilizando combustible, sino que tu Volvo se moverá por inercia utilizando su energía cinética. Y para reducir aún más tus emisiones de CO₂ en ciudad, nuestra tecnología Start/Stop ayuda a eliminar el giro del motor al ralentí cuando estás parado.

Nuestros motores diésel Drive-E cuentan con tecnologías adicionales diseñadas para reducir el consumo de combustible y las emisiones. Los turbocompresores dobles y la revolucionaria tecnología i-ART garantizan un rendimiento eficiente, limpio y ágil por parte de estos motores inteligentes. Para ello, cada cilindro cuenta con su propio microchip y sensor de presión a fin de lograr una medición perfecta del combustible. Mejor aún: estos avanzados motores se mantendrán perfectamente ajustados incluso tras años de uso.



“Con nuestra nueva generación de motores Drive-E de cuatro cilindros y 2.0 l no es necesario sacrificar la potencia y el extraordinario placer de conducción para conseguir eficiencia y bajas emisiones de CO₂.”

DRIVE-E | 19



MÁS INFORMACIÓN EN VOLVOCARS.ES

POTENCIA INTELIGENTE PARA PERSONAS INTELIGENTES.

Con nuestras avanzadas tecnologías de motorización, como la eléctrica, aspiramos a proporcionarte una experiencia de conducción inigualable. De hecho, desde hace más de 40 años nos hemos concentrado en la tecnología eléctrica e híbrida enchufable. Esta combinación de experiencia e investigación avanzada sitúan a Volvo Cars en vanguardia de la tecnología.

Nuestro D5 Twin Engine AWD con tecnología híbrida enchufable te permite disfrutar de una conducción apasionante mientras reduces tus emisiones de CO₂. Este motor acelera de 0 a 100 km/h en menos de siete segundos pero solo emite 48 g/km de CO₂*. Tiene tres modos de conducción: PURE utiliza solo el motor eléctrico y emite cero CO₂; HYBRID emplea el motor diésel y el eléctrico y te puede proporcionar un consumo de 1.8 l/100 km; POWER usa ambos motores a su máxima potencia, proporcionándote un par y una potencia impresionantes, así como tracción instantánea a las cuatro ruedas (el motor diésel impulsa las ruedas delanteras y el eléctrico las traseras). Y si quieres complementar el rendimiento del V60 Twin Engine con un diseño aún más deportivo, también dispones de una versión R-Design.

*Ciclos de conducción NEDC para híbridos.









Conecta el V60 Twin Engine al suministro eléctrico de tu casa y, dependiendo del tipo de corriente, se cargará por completo en unas 3.5 a 7.5 horas. Puedes elegir entre tres modos de conducción (PURE, HYBRID y POWER) que se ajustan a tu recorrido o tu estado de ánimo.





T5 | Summum
714 Gris Osmium metalizado



NO ES UN STATION WAGON CUALQUIERA.

Hemos trabajado mucho para combinar la versatilidad y la capacidad de carga de nuestro V60 con la dinámica de conducción para que, como su hermano el Volvo S60, responda fielmente a tus deseos.

Cuando aceleras para salir de una curva cerrada por ejemplo, el V60 seguirá el camino que elijas con precisión casi telepática. Los conductores disfrutarán con el Control de Tracción en Curvas (CTC), un sistema de cambio de dirección del par que contribuye a evitar el subviraje aplicando justo la potencia y la fuerza de frenada necesarias a las ruedas internas y externas al acelerar para salir de una curva. Verás que es particularmente útil cuando te incorporas a una autopista desde una carretera secundaria. Un buen chasis es fundamental para ello y podrás elegir entre tres tipos de acuerdo con tu estilo de conducción preferido: Touring, Dynamic y R-Design Sport Chassis.

Por otro lado, buena parte de la versatilidad de nuestro V60 se debe a sus asientos inteligentes. El respaldo del asiento trasero puede abatirse fácilmente en segmentos de 40/20/40 para aumentar los 430 litros de capacidad del espacio de carga, y los respaldos de los asientos delanteros también se pueden abatir. Y a los padres les encantarán los dos asientos infantiles integrados de dos etapas: se despliegan de los asientos traseros, y garantizan que los niños viajen a la altura correcta para que los cinturones de seguridad funcionen como es debido.



TU VIAJE EMPIEZA AQUÍ.

Hemos creado el V60 con un único objetivo: proporcionarte un coche perfectamente adaptado a ti y a tu estilo de vida. Un vehículo que cumple tus exigencias de conducción dinámica, confort y elegancia en el diseño. Construido con el cuidado que las personas y el mundo que compartimos se merecen. Un coche intuitivo que te hace la vida más fácil y con el que es un placer vivir cada día.

En el corazón de tu V60 hay un motor dinámico y eficiente. Sea cual sea el que elijas, disfrutarás de nuestra última tecnología Drive-E, que te proporciona una respuesta inmediata y una conducción suave. Con bajo consumo de combustible y emisiones de CO₂, nuestros motores ya cumplen la próxima legislación sobre emisión de gases.

Nuestra gama de motores Drive-E incluye avanzados motores diésel y gasolina, combinados con nuestra suave transmisión automática Geartronic™ de ocho o seis velocidades, o un inconfundible cambio manual de 6 velocidades, disponibles con tecnología de tracción a las cuatro ruedas AWD (disponible solo en V60 Cross Country) o tracción delantera. Y para disfrutar de la combinación perfecta de potencia y eficiencia en tu V60, tienes la opción de nuestro motor D5 Twin Engine AWD con tecnología híbrida enchufable.

Elige y disfruta del camino, vayas donde vayas.

T5

T5 AWD*

El motor T5 de gasolina y 246 CV/350 Nm tiene tanta capacidad de respuesta en ciudad como en carretera. Este excelente propulsor ofrece potencia de sobra cuando la necesitas, garantizando una excelente conducción en combinación con nuestra suave transmisión Geartronic™ de ocho velocidades y tracción a las cuatro ruedas opcional*.

*El T5 AWD solo está disponible para el V60 Cross Country.

T4

Con nuestro motor de gasolina T4 de 190 CV/300 Nm podrás disfrutar de una experiencia de conducción suave, eficiente y de ágil respuesta. Ya desde bajas revoluciones, entrega una potencia constante para una conducción excelente en cualquier situación. Disponible con cambio manual de 6 velocidades o nuestra transmisión automática Geartronic™ de 6 velocidades.

T3

Hemos diseñado nuestro motor de gasolina T3 de 152 CV/250 Nm para hacer más con menos. Combinado con un inconfundible cambio manual de 6 velocidades o nuestro eficiente cambio automático Geartronic™ de 6 velocidades, este motor te ofrece bajo consumo y potencia constante a cualquier régimen de revoluciones.

D5 Twin Engine AWD

Combinando un motor eléctrico y un potente turbodiésel, nuestro D5 Twin Engine híbrido enchufable (163+68 CV/420+200 Nm) te ofrece lo mejor de ambos mundos: un coche eléctrico de cero emisiones en ciudad y un vehículo de alto rendimiento en autopista. Y con tracción a las cuatro ruedas cuando hace falta.

D5

Nuestro potente y sofisticado motor diésel D5 de 225 CV/470 Nm, te permite disfrutar de una potencia y refinamiento sin concesiones. Su tecnología biturbo y nuestra transmisión automática Geartronic™ de 8 velocidades te aseguran un control inmediato.

D4 AWD*

Este avanzado motor diésel de cinco cilindros y 190 CV/440 Nm te proporciona potencia inmediata en toda la gama de revoluciones. Nuestra tracción a las cuatro ruedas de ágil respuesta y una transmisión automática Geartronic™ de 6 velocidades te ponen al mando de la conducción.

*El D4 AWD solo está disponible para el V60 Cross Country.

D4

Nuestro sofisticado motor diésel D4 de 190 CV/400 Nm te permite disfrutar más con menos. Disponible con un inconfundible cambio manual de 6 velocidades o nuestra suave transmisión automática Geartronic™ de 8 velocidades, el D4 te ofrece la experiencia de conducción más eficiente y segura.

D3

Hemos diseñado el motor diésel D3 de 150 CV/320 Nm para proporcionarte la combinación óptima de ahorro de combustible, potencia y refinamiento. Disponible con cambio manual de 6 velocidades o transmisión automática Geartronic™ de 6 velocidades, el D3 es tu compañero perfecto en cualquier viaje.

D2

Con nuestro motor diésel D2 de 120 CV/280 Nm podrás disfrutar de una eficiencia extraordinaria sin sacrificar el placer de conducir. Combinado con un cambio manual de 6 velocidades o nuestra transmisión automática Geartronic™ de 6 velocidades, este motor te ofrece la combinación perfecta de potencia y ahorro de combustible.

VOLVO V60

T5 | Summum

714 Gris Osmium metalizado | Llantas de aleación
Portia, 8x19", negro/corte diamante





Volvo V60 Kinetic

El elevado nivel de equipamiento de serie satisface tus exigencias de elegancia, confort y seguridad.



Volvo V60 Momentum

Mejora la presencia y el ambiente premium de tu sportswagon Volvo.



Volvo V60 Summum

La expresión más sofisticada del lujo sueco.



Volvo V60 R-Design

La emoción de una enérgica experiencia de conducción caracterizada por la elegancia, la respuesta y el control.



Volvo V60 Cross Country

El elegante y poderoso sportswagon Cross Country creado para que disfrutes más de tus aventuras.

CREA EL VOLVO V60 QUE DESEAS.

En todo lo que hacemos procuramos dar siempre prioridad a las personas. Esto incluye proporcionarte la libertad de crear un Volvo que se ajuste perfectamente a tu estilo y tu personalidad.

Para asegurarnos de que tienes exactamente el Volvo V60 que deseas, hemos creado toda una gama de opciones, niveles de equipamiento y expresiones personales. Aunque tu V60 ya está excepcionalmente equipado en el nivel Kinetic de serie, puede

que desees mejorar aún más la experiencia con el nivel Momentum. Si deseas estimular tus sentidos con la máxima expresión del lujo escandinavo, con el nivel Summum te sentirás como en casa. Y si quieres un diseño más deportivo por fuera y por dentro, ¿por qué no echar un vistazo a R-Design? Da igual lo que prefieras, puedes estar seguro de que hay un Volvo V60 para ti. Sigue leyendo y descubre qué aspecto tendrá tu V60.

EL EQUIPAMIENTO ADECUADO PARA TU CONDUCCIÓN.

Seguro que elegir tu Volvo V60 no fue difícil. Ahora solo tienes que darle el toque que mejor se adapte a tu personalidad. Nuestro nivel de equipamiento Kinetic ya te ofrece un elevado nivel de tecnología capaz de satisfacer altas exigencias de estilo, confort y seguridad. Por ejemplo, nuestro climatizador electrónico bizona que asegura un ambiente confortable para ti y tus pasajeros en cualquier temperatura: el conductor y el acompañante pueden ajustar la temperatura a sus preferencias individuales. Y naturalmente dispondrás de serie de nuestras pioneras tecnologías IntelliSafe, incluido el galardonado sistema de prevención de colisiones City Safety y el avanzado Control Electrónico de Estabilidad.

Para elevar la experiencia del lujo sueco a un nivel superior, te ofrecemos la opción de nivel de acabado Momentum. Los elemen-

tos de diseño exterior cromados y unas llantas más grandes de 17 pulgadas añaden exclusividad y presencia en carretera a tu V60, al tiempo que la elegante y deportiva tapicería Textil/T-Tec y las inserciones decorativas Milled Aluminium complementan el ambiente interior. Con el acabado Momentum también puedes disfrutar de la claridad de sonido de nuestro sistema de audio Alto Rendimiento con reproducción de música vía Bluetooth®, así como de funciones que incrementan tu confort, como el control de distancia de aparcamiento trasero. Al conducir de noche, el sistema de faros activos en curvas con tecnología de iluminación Dual Xenon te proporciona una mejor visión en curvas. Y si le añades nuestra tecnología de luz larga activa, podrás llevar las largas todo el tiempo sin deslumbrar a otros conductores.

V60 KINETIC

Incluye:

Llantas de aleación Hera de 16" | Cinturones de seguridad de tres puntos de anclaje en los cinco asientos con recordatorio | Airbag, para conductor y acompañante | Conector AUX | Inserciones Charcoal | City Safety | Control de Tracción en Curvas (CTC) | Portavasos dobles delanteros | Control Electrónico de Estabilidad (ESC) | Freno de mano electrónico | Climatizador automático (ECC) con salidas de ventilación en los montantes B | Toma de 12V en la consola delantera | Ajuste del nivel de los faros | Espejo de cortesía iluminado, lado del acompañante | Airbags de techo laterales (IC) | ISOFIX trasero | Luces de circulación diurna LED | Cubreobjetos | Tapicería textil | Indicador de temperatura exterior | Cierre centralizado

con mando a distancia | Sensus infotainment con pantalla a color de 5" en la consola central, equipo de sonido Rendimiento Medio y reproductor de CD | Airbags laterales integrados en los asientos delanteros | Centro de información electrónico | Kit de reparación de rueda | Sistema de Control de Presión de los neumáticos (TPMS) | Protección contra latigazos cervicales en los asientos delanteros (WHIPS™) | Controles de sonido en el volante | Control de velocidad constante | Espejo de cortesía iluminado, lado del conductor | Pomo de la palanca de cambios de cuero | Volante de cuero | Alfombrillas textiles | Interruptor de bloqueo de las puertas del habitáculo

V60 MOMENTUM

Incluye el nivel de acabado Kinetic más lo siguiente:

Llantas de aleación Rodinia de 17" | Retrovisor interior con sistema antideslumbramiento automático, sin marco | Bluetooth® | Decoración brillante alrededor de las ventanillas | Tapicería Textil/T-Tec | Equipo de sonido Alto Rendimiento | Volante de cuero con inserciones

Silk metal | Umbral metálico del maletero | Control de distancia de aparcamiento trasero | Sensor de lluvia | Retrovisores exteriores retractables eléctricamente con iluminación inferior | Inserciones Milled Aluminium | Mandos del climatizador Uni decor "maniquí"

1-2. V60 Kinetic con llantas de 16 pulgadas. **3.** El V60 Kinetic está equipado con volante de cuero y panel de instrumentos analógico. **4.** En el interior del V60 Momentum encontrarás un volante de cuero con inserciones Silk Metal, un panel de instrumentos analógico y nuestro excelente sistema de sonido Alto Rendimiento con controles integrados cómodamente en el volante y transmisión de audio vía Bluetooth®. **5.** El Control de distancia de aparcamiento trasero te ayuda a aparcar con el V60 Momentum. **6.** V60 Momentum con llantas de 17 pulgadas y detalles exteriores cromados para un aspecto elegante.



1



2



3



4



5



6

Con su amplia variedad de colores y llantas, el Volvo V60 te permite crear un sportswagon a tu imagen y semejanza. Si te decides por el nivel Kinetic contarás con llantas de 16 pulgadas, mientras que el nivel Momentum te permite elegir llantas más grandes, de 17 pulgadas

(dependiendo del motor). El color exterior que elijas tendrá un impacto decisivo en la personalidad de tu V60. Disponible en distintas variantes, cada color dotará a tu Volvo de un aire de deportividad, lujo y gran presencia.



Portia, 8x19"
Plata



Portia, 8x19"
Negro/corte diamante



Skadi, 8x18"
Plata



Titania, 8x18"
Negro/corte diamante



Tucan, 8x18"
Plata



Sadia, 8x17"
Plata



Rodinia, 7x17"
Negro mate/corte diamante



Pallene, 7x17"
Plata



Hera, 7x16"
Plata



614
Blanco



707
Crystal White metalizado



711
Plata metalizado



477
Argenta metalizado



721
Mussel Blue metalizado



467
Magic Blue metalizado



714
Gris Osmium metalizado



492
Gris Savile metalizado



717
Negro Onyx metalizado



019
Negro



719
Luminous Sand metalizado



612
Rojo

El interior del V60 ha sido diseñado pensando en todo momento en ti. Cada detalle, cada línea y cada forma son testimonio del esfuerzo de nuestros diseñadores por crear un espacio en el que te sientas relajado y completamente al mando. El nivel de acabado Kinetic incluye asientos ergonómicos con tapicería textil Charcoal.

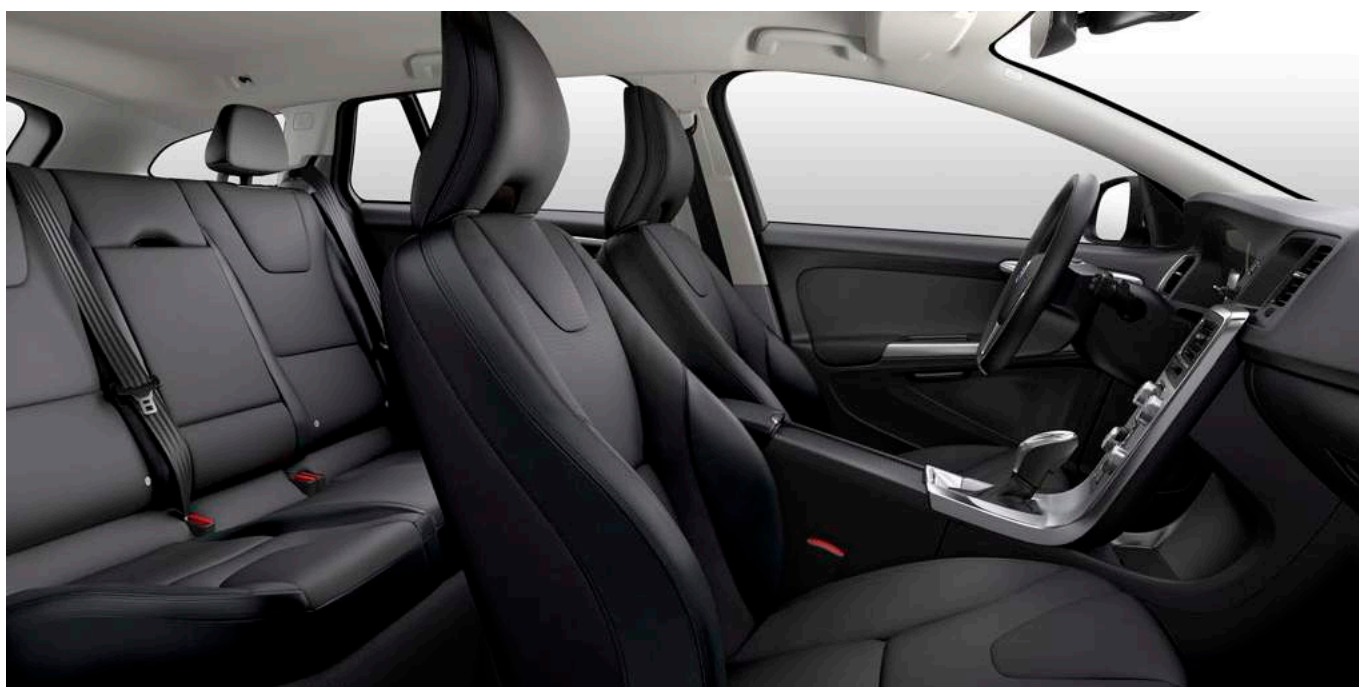
Para una mayor sensación de elegancia y deportividad, el nivel de acabado Momentum incluye tapicería Textil/T-Tec. La atmósfera interior se realza aún más con las inserciones decorativas Milled Aluminium o Brushed Aluminium.



TAPICERÍAS Textil 1. Charcoal en interior negro antracita con techo Quartz, K001 (Kinetic)
Textil/vinilo 2. Charcoal/Offblack en interior negro antracita con techo Quartz, K601 (Momentum)
INSERCIONES 3. Charcoal (Kinetic) 4. Milled Aluminium (Momentum) 5. Brushed Aluminium (Momentum)



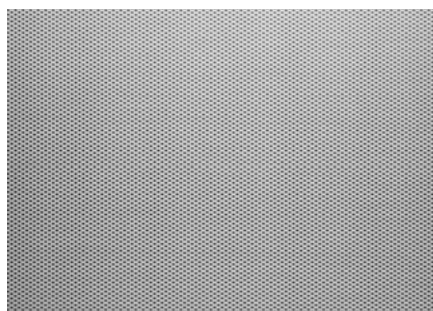
1



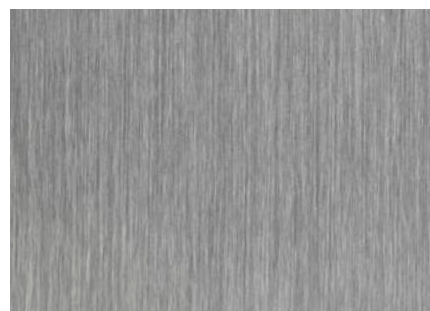
2



3



4



5

VOLVO V60

T5 | Summum
714 Gris Osmium metalizado |
Llantas de aleación Pallene 8x19", plata



UN NIVEL SUPERIOR DE EXCLUSIVIDAD.

Hemos creado el V60 Summum para satisfacer todas tus expectativas sobre el lujo sueco. Se trata de una expresión muy personal, que evoca una fuerte sensación de esmero y elegancia. Cada detalle ha sido elegido cuidadosamente para ofrecerte a ti y a tus acompañantes una experiencia sofisticada y estimulante. Los inconfundibles rasgos de diseño exterior hacen destacar el aspecto y sensación

de exclusividad del V60, al tiempo que el interior, cuidadosamente elaborado, te proporciona un amplio espacio para disfrutar de una experiencia de conducción relajada. El V60 Summum encarna nuestra extraordinaria tradición de diseño centrado en las personas. Si hablamos de exclusividad inteligente, dotada de estilo propio y originalidad, el V60 Summum es único en su clase. Como tú.

SUMMUM

Incluye el nivel de acabado Momentum más lo siguiente:

Llantas de aleación Pallene 17" | Panel de instrumentos digital para el conductor | Tapicería Parcial cuero | Asiento del conductor con regulación eléctrica y memoria | Reposabrazos trasero con portavasos y espacio guardaobjetos | Decoración frontal cromada



1

El acabado Summum es el Volvo V60 en su versión más exclusiva. Inteligentes detalles de diseño exterior, como las inserciones cromadas delanteras y los raíles de techo plateados, se combinan con las elegantes llantas de aleación de 17 pulgadas para realzar su intemporal diseño escandinavo. Las llantas también contribuyen a dar al vehículo un aspecto decidido.

En el interior, la sensación de lujo continúa con unos materiales genuinos y cuidadosamente trabajados que crean una atmósfera exclusiva de bienestar. Como conductor, podrás reposar en un elegante asiento Comfort o Sport con regulación eléctrica y suave tapicería Parcial cuero, disfrutando de la visión intuitiva del panel de instrumentos digital. Su pantalla te permite seleccionar entre tres modos cromáticos, según tu estado de ánimo: Elegance, el modo por defecto con su elegante color negro; el modo Eco verde; y el modo Performance, con un rojo impactante. La función de memoria del

asiento eléctrico del conductor te permite almacenar la configuración del asiento y los retrovisores exteriores. Cuando uses el mando a distancia para abrir el coche, el asiento del conductor y los retrovisores exteriores se ajustarán automáticamente según la última configuración. Y para los pasajeros de atrás, el reposabrazos con portavasos y compartimento portaobjetos aporta aún más comodidad.

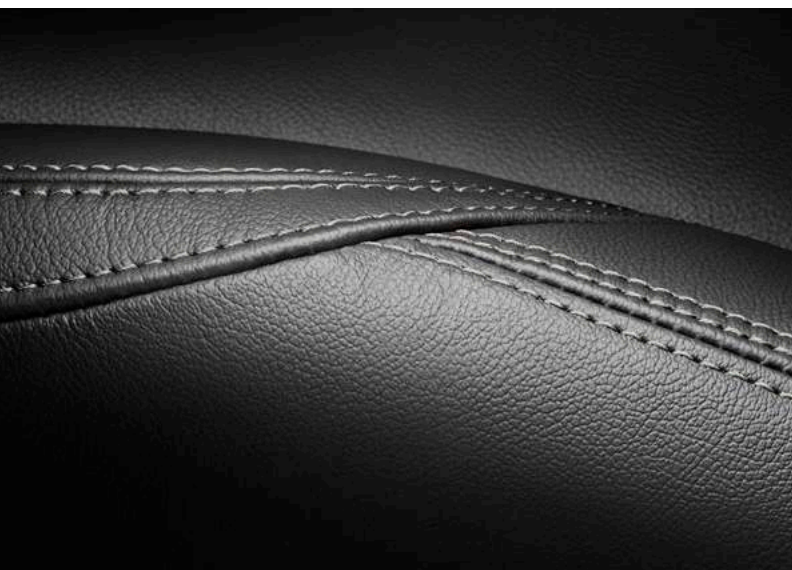
Para disfrutar de una experiencia de sonido excepcional en tu V60 Summum, elige nuestro potente sistema de sonido para audiófilos Premium Sound de Harman Kardon®, con 12 altavoces de alta fidelidad que proporcionan un sonido rico, nítido y fiel sea cual sea tu asiento. Este sistema de sonido incluye la pantalla multimedia de 7 pulgadas del sistema Sensus Connect, que te permite acceder a una amplia gama de aplicaciones y servicios en línea. Añade nuestro avanzado sistema Sensus Navigation y disfrutarás de una navegación intuitiva todo el camino.



2



3



4



5

El exterior del V60 Summum con sus sutiles toques de exclusividad es una expresión intemporal del clásico diseño escandinavo. La paleta de colores de carrocería te permite crear el V60 Summum que mejor refleja tu estilo y tus preferencias. Disponibles en una

amplia gama de expresivos diseños, las llantas de aleación conectan visualmente con los rasgos de diseño exterior para crear una armónica imagen de elegancia contemporánea.



Portia, 8x19"
Plata



Portia, 8x19"
Negro/corte diamante



Skadi, 8x18"
Plata



Titania, 8x18"
Negro/corte diamante



Tucan, 8x18"
Plata



Sadia, 8x17"
Plata



Rodinia, 7x17"
Negro mate/corte diamante



Pallene, 7x17"
Plata



614
Blanco



707
Crystal White metalizado



711
Plata metalizado



477
Argenta metalizado



721
Mussel Blue metalizado



467
Magic Blue metalizado



714
Gris Osmium metalizado



492
Gris Savile metalizado



717
Negro Onyx metalizado



019
Negro



719
Luminous Sand metalizado



612
Rojo

En el V60 Summum estarás rodeado de cuidada exclusividad. Encontrarás materiales genuinos y esmerada manufactura mires donde mires. Una experiencia sensorial acentuada por los asientos Comfort o Sport de diseño ergonómico en suave tapicería Parcial

cuero. Y para que te resulte más fácil dar un toque personal al interior dispones de una amplia gama de colores interiores, tapicerías y combinaciones de inserciones decorativas.

Asiento Comfort



Asiento Sport



TAPICERÍAS Parcial cuero Comfort (de serie) 1. Offblack en interior negro antracita con techo Quartz, K701 2. Beige claro en interior negro antracita con techo beige claro, K70P 3. Beige claro en interior beige arenisca con techo beige claro, K71T **Parcial cuero Sport** 4. Offblack en interior negro antracita con techo Quartz, K301 5. Beige claro en interior negro antracita con techo beige claro, K30P 6. Beechwood Brown/Offblack en interior negro antracita con techo Quartz, K303 7. Beige claro en interior beige arenisca con techo beige claro, K31T
INSERCIONES 8. Milled Aluminium 9. Brushed Aluminium



1



2



3



4



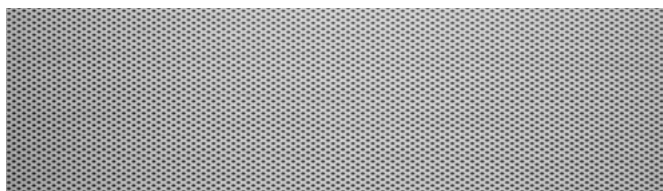
5



6



7



8



9

VOLVO V60

D5 Twin Engine | R-Design
720 Bursting Blue metalizado | Llantas de aleación
Ixon IV, de 8x19", negro mate/corte diamante



RDESIGN

INSPIRADO EN EL ARTE DE CONDUCIR.

Si te apasiona conducir, el V60 R-Design está hecho para ti. Con su personalidad única, el R-Design captura la emoción de una enérgica experiencia de conducción, caracterizada por el estilo, la respuesta y el control. Multitud de detalles de diseño distintivos incrementan el carácter dinámico de tu sportswagon y le otorgan una presencia más deportiva e inconfundible en carretera. Su expresividad llama la atención desde cualquier ángulo, dejando entrever, siempre, una promesa de conducción asombrosa. Y puedes tener la seguridad

de que el V60 R-Design no te defraudará. Rodeado de expresivos detalles de diseño interior de acabado excepcional, lo sentirás desde el momento en el que ocupes el estilizado asiento del conductor R-Design. Todo, desde el volante R-Design con levas de cambio y el panel de instrumentos digital, hasta el revestimiento del techo en color Charcoal, está pensado para inspirarte y ayudarte en tu conducción. Y para ayudarte a tomar mejor las curvas, el V60 R-Design cuenta con un chasis deportivo perfeccionado.

V60 R-DESIGN

Puede añadirse a los niveles de acabado Kinetic, Momentum o Summum.

Alfombrillas deportivas | Asientos deportivos | Chasis deportivo | Diseño delantero R-Design exclusivo | Decoración interior R-Design | Difusor trasero R-Design exclusivo | Llantas de aleación Ixion III de 18** | Luces de circulación diurna LED | Panel de Instrumentos Digital R-Design | Pedales deportivos | Pomo de la palanca de cambios deportivo de cuero |

Retrovisores exteriores en acabado plata metalizado | Tapicería textil Nubuck/Parcial cuero | Tubos de escape dobles visibles | Volante de cuero perforado de 3 radios con el emblema R-Design

* Llantas 18" disponibles según motorización



1

El acabado R-Design viste tu Volvo con un equipamiento deportivo de diseño inteligente. El resultado son un aspecto y sensaciones inspirados en la potencia, tanto por dentro como por fuera. Su expresividad capta verdaderamente la atención con toques de diseño exterior deportivos, como su característica parrilla negro mate con barras brillantes, espejos retrovisores en acabado plata mate, y llamativas llantas de aleación de 18 pulgadas. En la trasera, los prominentes tubos de escape dobles cromados y el difusor trasero de estilo deportivo con resaltes aerodinámicos, aportan el toque final perfecto.

En el interior, el aspecto deportivo continúa con sus exclusivas inserciones decorativas R-Design, techo Charcoal y asientos deportivos en textil Nubuck/Parcial cuero perforado o Parcial cuero/Parcial cuero perforado. Unidas, estas opciones dotan al habitáculo de un aspecto técnico, similar al de una cabina de pilotaje. Las costuras contrastadas R-Design en asientos, palanca de cambios y volante en cuero perforado, acentúan el aire de elegancia y deportividad de tu Volvo V60. Los estilizados asientos deportivos

R-Design te sujetan desde las piernas hasta los hombros, para disfrutar de la comodidad y la sensación de control que esperas de un verdadero coche deportivo. Para que la sensación de control sea aún mayor, el R-Design te ofrece un panel de instrumentos digital con el exclusivo modo de visualización R-Design.

Al volante podrás disfrutar de la respuesta precisa de una dirección más rápida y un perfeccionado chasis deportivo R-Design. Más bajo y rígido, este chasis incorpora barras estabilizadoras a medida y muelles más duros. Los exclusivos amortiguadores traseros mono-tubo han sido diseñados para una respuesta más rápida y mejor control de la carrocería en cualquier situación. Unos bujes más rígidos y una barra estabilizadora frontal dan más rigidez a toda la estructura, facilitando un mayor control de los movimientos de la carrocería para conseguir mayor agarre y una conducción más deportiva sin renunciar al confort de marcha.

El V60 R-Design está disponible con todas las motorizaciones, incluido nuestro D5 Twin Engine.

1. Parrilla delantera R-Design en color negro mate, spoiler con luces diurnas LED y espejos exteriores en acabado Silk Metal le confieren un carácter dinámico. **2.** El interior R-Design incluye volante de cuero R-Design, panel de instrumentos digital con modo R-Design, fuelle de la palanca de cambios de cuero, inserciones decorativas R-Design y pedales deportivos de aluminio. **3.** Estilizados asientos deportivos R-Design con tapicería exclusiva en textil Nubuck/Parcial cuero perforado y costuras contrastadas que dan un toque dinámico. **4.** Difusor trasero R-Design con escapes dobles integrados para tener una presencia única en carretera. **5.** Los elegantes umbrales de puerta R-Design en acabado Silk Metal te dan la bienvenida a bordo.



2



3



4



5



Ixion IV, 8x19"
Negro mate/corte diamante



Ixion III, 8x18"
Negro mate/corte diamante

El exterior no deja lugar a dudas sobre las intenciones de tu V60 R-Design. Los colores exteriores están cuidadosamente seleccionados para ajustarse al carácter dinámico del vehículo, cada uno con su matiz especial. Por ejemplo, el color Bursting Blue metalizado exclusivo del acabado R-Design da un toque deportivo y de alta

tecnología que hace resaltar las decoraciones en negro brillante y acabado Silk metal. Las nuevas llantas Ixion de cinco radios R-Design de 18 o 19 pulgadas dotan a tu V60 R-Design de una dinámica presencia en carretera, elevando tu sedán deportivo a una categoría propia.



614
Blanco



707
Crystal White metalizado



477
Argenta metalizado



720
Bursting Blue metalizado



714
Gris Osmium metalizado



492
Gris Savile metalizado



717
Negro Onyx metalizado



612
Rojo

Al volante de tu V60 R-Design podrás disfrutar de un interior dinámico, centrado en el conductor y realizado con materiales de alta calidad. Los estilizados asientos deportivos R-Design te proporcionarán una relajada sujeción ante cualquier giro que puedas encontrar en la carretera, mientras que la tapicería exclusiva en

textil Nubuck/Parcial cuero perforado o Parcial cuero/Parcial cuero perforado con costuras contrastadas transmite una sensación de deportividad y elegancia. Una sensación que se incrementa aún más con las inserciones decorativas R-Design que se complementan a la perfección con el interior en color Charcoal.



TAPICERÍAS Textil Nubuck/Parcial cuero perforado 1. Charcoal/Offblack en interior negro antracita con techo Charcoal, KR60
Parcial cuero/Parcial cuero perforado 2-3. Offblack en interior negro antracita con techo Charcoal, KT60

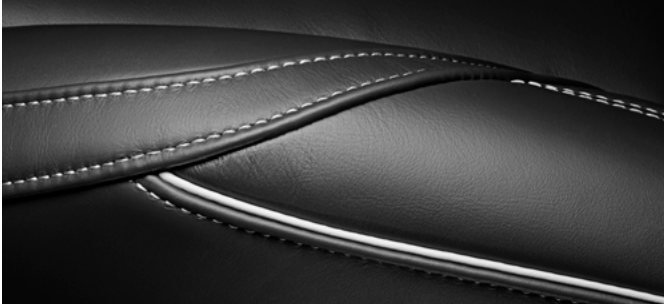
INSERCIONES 4. Decoraciones en aluminio R-Design



1



2



3



4

VOLVO V60

D4 AWD | Cross Country Pro
700 Bronce metalizado | Llantas de aleación Neso,
7,5x18", negro mate/corte diamante



LA AVENTURA QUE NO TE DEFRAUDARÁ.

El Volvo V60 Cross Country es el moderno sportswagen todoterreno sueco. De diseño robusto a la vez que elegante, te ofrece una atractiva experiencia de conducción y la capacidad de vivir tus aventuras al aire libre. Con su mayor distancia al suelo y su extraordinario chasis, el comportamiento del V60 Cross Country no te defraudará, pues es un auténtico todoterreno en cualquier situación, que incluso puedes mejorar con tracción a las cuatro ruedas.

Tan a gusto en un camino de grava intransitable como en una autopista, el V60 Cross Country es un vehículo hecho para la aven-

tura. Su capacidad todoterreno y su disponibilidad para abandonar de vez en cuando las sendas más trilladas son algo fundamental. Porque necesitas un compañero robusto, duradero, elegante y que no renuncie a la aptitud y la versatilidad. En definitiva, así es el V60 Cross Country.

Disponible con tres niveles de equipamiento, es fácil crear tu propio V60 Cross Country. Elige uno de ellos y disfruta de las aventuras que tienes por delante.

V60 CROSS COUNTRY

Incluye:

Llantas de aleación de 16" Pangaea | Cinturones de seguridad de tres puntos de anclaje en los cinco asientos con recordatorio | Airbag, para conductor y acompañante | Controles de sonido en el volante | Conector AUX | Inserciones decorativas Charcoal | City Safety | Control de Tracción en Curvas (CTC) | Control de velocidad constante | Portavasos dobles delanteros | Control Electrónico de Estabilidad (ESC) | Freno de mano electrónico | Climatizador automático (ECC) con salidas de ventilación en los montantes B | Toma de 12 V en consola delantera | Decoración negra brillante alrededor de las ventanillas laterales | Ajuste del nivel de los faros | Espejo de cortesía iluminado, lado del conductor | Espejo de cortesía iluminado, lado del acompañante | Airbags de techo laterales (IC) | ISOFIX trasero | Pomo de la palanca de cam-

bios de cuero | Volante de cuero | Luces de circulación diurna LED | Cubreobjetos | Interruptor de bloqueo de las puertas del habitáculo | Tapicería textil Mellbystrand | Indicador de temperatura exterior | Cierre centralizado con mando a distancia | Sensus infotainment con pantalla a color de 5" en la consola central, equipo de sonido Rendimiento Medio y reproductor de CD | Airbags laterales integrados en los asientos delanteros | Alfombrillas textiles | Centro de información electrónico | Sistema de Control de Presión de los Neumáticos (TPMS) | Kit de reparación de rueda | Protección contra latigazos cervicales en los asientos delanteros (WHIPS™) | Control de distancia de aparcamiento trasero

V60 CROSS COUNTRY PLUS

Incluye el nivel de acabado Cross Country más lo siguiente:

Llantas de aleación de 17" Valder | Retrovisor interior con sistema antideslumbramiento automático sin marco | Bluetooth® | Tapicería textil Tylösand/T-Tec | Equipo de sonido Alto Rendimiento | Volante de cuero con inserciones Silk metal | Umbral metálico del maletero |

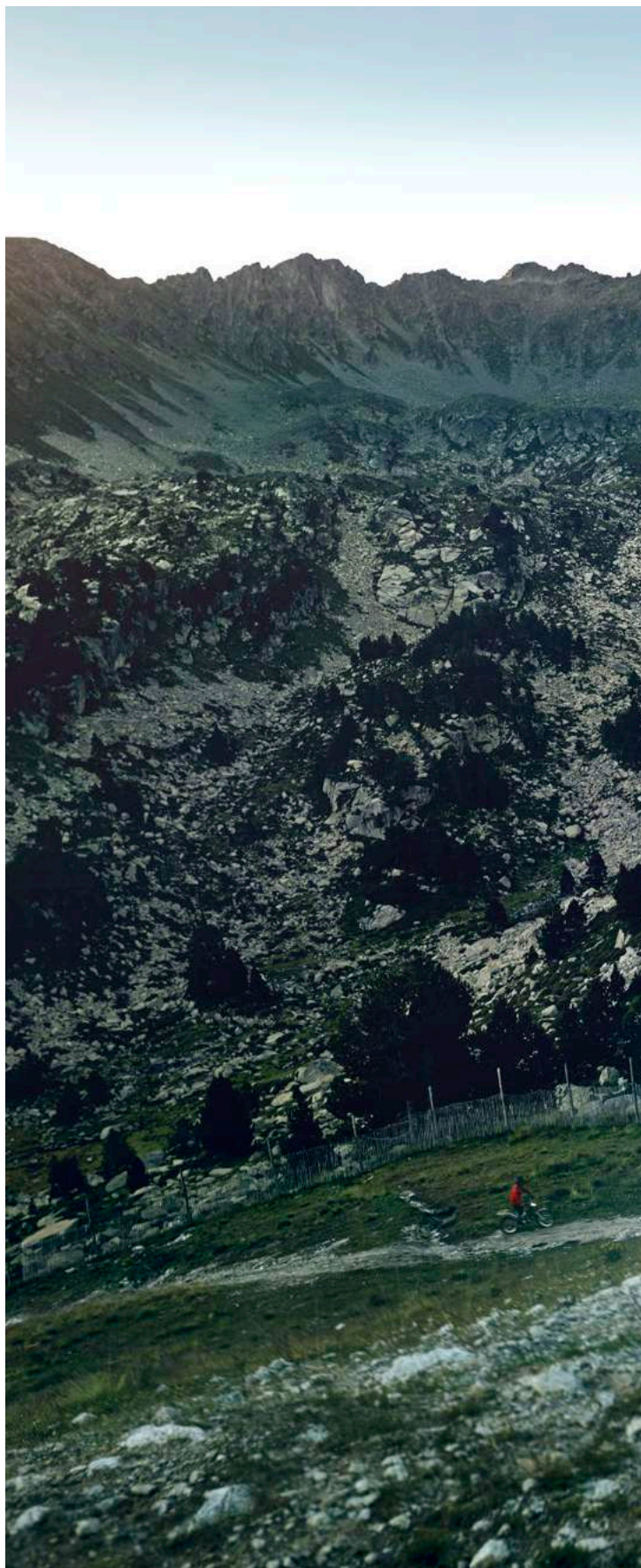
Sensor de lluvia | Retrovisores retractables eléctricamente con iluminación inferior | Mandos del climatizador Uni decor "maniquí" | Inserciones decorativas en Milled Aluminium

V60 CROSS COUNTRY PRO

Incluye el nivel de acabado Cross Country Plus más lo siguiente:

Llantas de aleación Neso de 18" | Panel de instrumentos digital | Tapicería Parcial cuero | Asiento del conductor con regulación eléctrica y función de memoria para asiento y espejos retrovisores exteriores | Reposabrazos trasero con portavasos y compartimento portaobjetos

Listo para la acción. Este Volvo es para ti, que vives la vida como una auténtica aventura. El V60 Cross Country no sólo da la talla, sino que tiene cualidades que respaldan su aspecto de chico duro. Por ejemplo, el Cross Country tiene una altura al suelo de 201 mm que mejora tu capacidad de enfrentarse a superficies abruptas, o a nieve y lodo profundos.







CUANDO LA AVENTURA TE LLEVE POR CAMINOS INEXPLORADOS.

La gran altura al suelo del V60 Cross Country te da control sobre el tráfico urbano, así como la capacidad de conquistar las carreteras más difíciles. Si optas por la versión de tracción total, tu capacidad de seguir adelante cuando las condiciones empeoran aumenta aún más. Y cuando te encuentres con una cuesta especialmente difícil, el Control de Descenso de Pendientes te ayudará a hacer una bajada segura, suave y controlada en la que solo tendrás que manejar el volante.

Aun así, sigue siendo un auténtico Volvo, con tantas cualidades en la carretera como fuera de ella, y una suspensión que ofrece una combinación excelente de comodidad y maniobrabilidad. Los conductores más entusiastas también apreciarán el Control de Tracción en Curvas con Distribución del Par Motor, que hace que tu V60 Cross Country tome las curvas con precisión realmente deportiva.

El aspecto duro de sus elementos de diseño te impulsa a afrontar cualquier aventura, enfrentarte a los elementos y explorar nuevos territorios. En la parte delantera, su parrilla negra con diseño de panal, junto con los elementos decorativos inferiores en negro, le dan su exclusivo "rostro" Cross Country, realizado por la placa protectora de bajos delantera.

El V60 Cross Country está disponible con cuatro motorizaciones altamente eficientes: T5 AWD, D4 AWD, D4 y D3.

Tu compañero perfecto. En cuanto pones los ojos en el Volvo V60 Cross Country, sabes que va en serio. Al mismo tiempo, sus robustos detalles de diseño le dan un aspecto musculoso que no deja lugar a duda sobre su disposición para emprender cualquier aventura.

Es un automóvil para conductores dinámicos, pero también te permite llevar todo lo que necesitas para una escapada, sin importar lo lejos que se encuentre tu destino. Tú y tus acompañantes viajaréis

en primera clase, en asientos ergonómicos y un habitáculo bien equipado, mientras el versátil compartimento de carga se ocupa de todo vuestro equipaje.

Así que si buscas un automóvil que, además de destacar entre la multitud, sea el compañero ideal para ti y tu familia en cualquier carretera, el V60 Cross Country está hecho para ti.



D4 AWD | Cross Country Pro
707 Crystal White metalizado | Llantas de aleación Bor,
8×19", negro mate/corte diamante



Aspecto decidido. El V60 Cross Country es un coche que llama la atención desde lejos. Transmite orgullo y confianza, algo acentuado por los raíles cromados del techo que aumentan más, si cabe, su estatura. Al observarlo más de cerca verás que los detalles en negro brillante de sus retrovisores y los perfiles de las ventanillas le dan un toque adicional de exclusividad.

Pero, por encima de todo, el V60 Cross Country es un coche atlético y capaz. Las exclusivas llantas de aleación Neso de 18 pulgadas en diseño corte diamante con inserciones en negro mate armonizan a la perfección con los detalles oscuros de diseño exterior y acentúan aún más su aspecto robusto y decidido. Los pasos de rueda negros se han ampliado para darle un aspecto ancho y musculado que continúa con las características placas protectoras laterales. La placa protectora de bajos trasera, junto con los escapes integrados cromados, contribuyen a causar una poderosa impresión. Y lo que es más: estos robustos elementos de diseño no solo son bonitos, sino que protegen la carrocería cuando conduces en condiciones extremas fuera del asfalto.





Tu Volvo V60 Cross Country es tan personal como las aventuras que vivirás con él. Con sus tres niveles de equipamiento, no te será difícil encontrar un V60 Cross Country a tu imagen y semejanza.

Generosamente equipado de serie, el V60 Cross Country te proporciona un elevado nivel de prestaciones de confort, seguridad y rendimiento. Elementos de diseño exclusivos acentúan el carácter único del Cross Country: la parrilla negra con distintivo diseño de panal, la parrilla frontal inferior, las placas protectoras de bajos delantera y trasera, los perfiles de las ventanillas y los retrovisores en negro brillante, las extensiones de paso de rueda negras y las placas protectoras laterales en plata mate, se combinan en toda una declaración de intenciones de capacidad y estilo. El diseño de las llantas permite disfrutar de perfiles de rueda que garantizan el máximo confort y maniobrabilidad.

Para una experiencia Cross Country aún mejor, puedes elegir el V60 Cross Country Plus. Este nivel de equipamiento incluye llantas más grandes de 17 pulgadas y detalles cromados de diseño exterior que dan un toque más lujoso. Para completar el aspecto actual del habitáculo, los estilizados asientos llevan nuestra moderna y deportiva tapicería Textil/T-Tec. Todos disfrutarán del sonido

mejorado de nuestro equipo de sonido Alto Rendimiento con ocho altavoces y conectividad USB/AUX. La transmisión por Bluetooth® te permitirá conectar tu smartphone a tu Volvo, para disfrutar de la música en streaming y la función manos libres integrada. Añadele la gran pantalla central de 7 pulgadas opcional y tendrás acceso completo a Sensus Connect, con su amplia gama de servicios y aplicaciones en línea. El sensor de lluvia y el control de distancia de aparcamiento trasero también contribuyen a una conducción relajada.

Si quieres un toque aún más exclusivo, dispones del V60 Cross Country Pro. Las llantas de 18 pulgadas aportan una potente y elegante presencia en carretera que acentúa la capacidad todoterreno de tu V60 Cross Country. En el interior disfrutarás de la comodidad de sus asientos con suave tapicería Parcial cuero y exclusivas costuras en color coordinado. El asiento del conductor con regulación eléctrica y el panel de instrumentos digital con tres modos de visualización proporcionan una cómoda experiencia de conducción en la que siempre estarás al mando. Y quienes te acompañen en los asientos de atrás disfrutarán de la comodidad de un reposabrazos trasero con ingeniosos portavasos y espacio de almacenamiento.

1. Los escapes cromados integrados y la placa protectora de bajos dan un aspecto robusto y dinámico a la trasera. **2.** El V60 Cross Country es un auténtico todoterreno, con un chasis que ofrece una excelente combinación de confort y maniobrabilidad. **3.** Sus 201 mm de altura al suelo y sus imponentes ruedas mejoran su capacidad todoterreno. **4.** Los protectores de bajos laterales armonizan a la perfección con las placas protectoras delantera y trasera, acentuando la altura al suelo. **5.** Los retrovisores en acabado negro brillante son el complemento perfecto de los perfiles de las ventanillas en negro para dar un aspecto exclusivo y distintivo. **6.** Asientos deportivos con tapicería Parcial cuero y costuras en contraste para una experiencia sofisticada (Cross Country Pro). **7.** Parrilla negra con diseño de panal, molduras laterales inferiores y placa protectora de bajos delantera.



1



2



3



4



5



6



7



Bor, 8x19"
Gris oscuro/corte diamante



Portia, 8x19"
Negro/corte diamante



Tucan, 8x18"
Plata

Elementos de diseño característicos, como las placas protectoras de bajos delantera y trasera, los protectores de bajos laterales en acabado plata mate, las grandes ruedas y las extensiones de paso de rueda en negro, dan al Cross Country su aspecto robusto y elegante a la vez. Cada tono de la paleta de colores exteriores,

inspirada en la naturaleza escandinava, comunica exclusividad, calidad y personalidad. Para rematar la experiencia elige entre la gama de llantas de aleación especialmente diseñadas en exclusiva para tu V60 Cross Country.



Neso, 7,5x18"
Negro mate/corte diamante
(de serie en Cross Country Pro)



Valder, 7,5x17"
Plata
(de serie en Cross Country Plus)



Pangaea, 7x16"
Plata
(de serie en Cross Country)



614
Blanco



707
Crystal White metalizado



711
Plata metalizado



477
Argenta metalizado



721
Mussel Blue metalizado



714
Gris Osmium metalizado



492
Gris Savile metalizado



717
Negro Onyx metalizado



019
Negro



712
Java metalizado



700
Bronce metalizado



719
Luminous Sand metalizado



612
Rojo

En el V60 Cross Country disfrutarás de un elegante habitáculo con un diseño superior mires donde mires: desde el acabado Silk metal de las salidas de aire, hasta las refinadas superficies textiles de los montantes de las puertas y las inserciones decorativas en aluminio

o madera. Puedes elegir nuestros asientos Comfort en textil, T-Tec/ textil o Parcial cuero, mientras que nuestros asientos Sport en Parcial cuero con costuras contrastadas te proporcionan la legendaria comodidad de Volvo junto con máxima sujeción en curvas rápidas.

Asiento Comfort



Asiento Sport



TAPICERÍAS Textil (de serie en Cross Country) 1. Charcoal en interior negro antracita con techo Quartz, K001 **Textil/Neo Tech (de serie en Cross Country Plus)** 2. Charcoal/Offblack en interior negro antracita con techo Quartz, K601 **Parcial cuero Comfort (de serie en Cross Country Pro)** 3. Offblack en interior negro antracita con techo Quartz, K701 4. Beige claro en interior negro antracita con techo beige claro, K70P 5. Beige claro en interior beige arenisca con techo beige claro, K71T



1



2



3



4



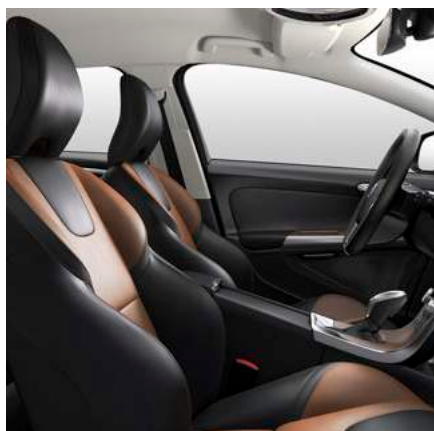
5



6



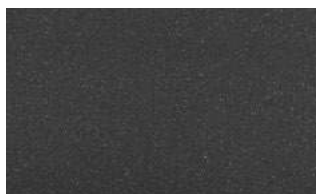
7



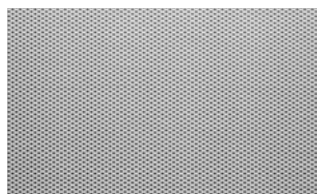
8



9



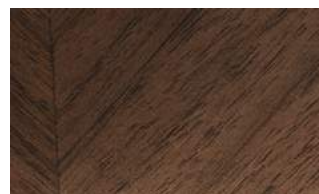
10



11



12



13

Parcial cuero Sport 6. Offblack en interior negro antracita con techo Quartz, K30L 7. Offblack/Blond en interior negro antracita con techo Quartz, K30G 8. Offblack/Beechwood Brown en interior negro antracita con techo Quartz, K30N 9. Beige claro en interior beige arenisca con techo beige claro, K31T

INSERCIÓNES 10. Charcoal (de serie en Cross Country) 11. Milled Aluminium (de serie en Cross Country Plus/Cross Country Pro) 12. Brushed Aluminium 13. Linear Walnut

VOLVO V60

Las llantas serán las joyas de tu V60. Nuestras hermosas llantas de aleación Modin de 18 pulgadas, tienen un diseño corte diamante de cinco radios dobles. También ellas están disponibles en plata mate o Iron Stone mate, así como en versión imprimada para adaptar a cualquier color de carrocería.



Acentúa el carácter versátil de tu V60 con inteligentes accesorios de Volvo Cars, como la rejilla de acero de protección y el separador del compartimento de carga.



DISEÑADO PARA TU VIDA.

Adapta tu V60 a tu vida con accesorios Volvo diseñados en torno a ti y a tu automóvil.

Nuestro Sistema de Entretenimiento para el Asiento Trasero convierte los viajes largos en momentos de diversión, al transformar el asiento trasero en un centro de entretenimiento. Los pasajeros de atrás podrán disfrutar de sus películas favoritas o jugar en sus pantallas táctiles de 8 pulgadas integradas con reproductores de DVD individuales. Además incluye auriculares inalámbricos y mando a distancia.

Si a veces debes transportar cosas en tu coche, nuestra gama de accesorios de carga puede echarte una mano. Una rejilla de acero proporciona una sólida barrera entre el compartimento de carga y el de pasajeros. Cuando no la necesites, la puedes plegar cómodamente en el techo. Nuestro separador del compartimento de carga divide el maletero en dos: algo muy útil para transportar tu perro y el equipaje, o para separar objetos frágiles o sucios del resto del equipaje. Con una puerta para perros crearás un compartimento seguro y un revestimiento de suelo protegerá el maletero. Y para que mantengas el buen aspecto del compartimento de carga incluso cuando transportes objetos sucios, hemos creado una serie de versátiles alfombrillas a medida.

Nuestro Sistema de Entretenimiento para el Asiento Trasero con pantallas táctiles independientes de 8 pulgadas y reproductores de DVD integrados hace que los viajes sean más divertidos.



Las llantas serán las joyas de tu V60. Nuestras hermosas llantas de aleación Modin de 18 pulgadas, tienen un diseño corte diamante de cinco radios dobles. También ellas están disponibles en plata mate o Iron Stone mate, así como en versión imprimada para adaptar a cualquier color de carrocería.

HAZ TU V60 REALMENTE TUYO.

Para reafirmar la presencia dinámica del V60 puedes personalizarlo con nuestros accesorios de estilo exterior, disponibles en plata mate o Iron Stone mate.

Nuestra vistosa placa protectora de bajos delantera confiere a tu V60 un aspecto más decidido, con un acabado metálico que resalta maravillosamente al reflejar la luz. Los embellecedores de umbral laterales resaltan la elegante línea tipo coupé del V60, uniéndolo visualmente a la carretera. La placa protectora de bajos trasera, con unos escapes dobles integrados, elegantemente diseñados, subraya el carácter deportivo del V60.





SACA EL MÁXIMO A LA VIDA.

Para conducir más tranquilo, hemos desarrollado tecnologías como nuestra cámara de asistencia al aparcamiento con visión de ángulo ciego delantero. Te permite “ver a la vuelta de la esquina” con un ángulo de visión de 180° cuando sales de plazas de aparcamiento estrechas y con poca visibilidad. Y para facilitar la marcha atrás, nuestra cámara de visión trasera te muestra en la pantalla central lo que pasa detrás de tu coche. Las líneas de dirección te proporcionan una ayuda adicional para aparcar sin problemas.

Nuestros nuevos asientos infantiles combinan comodidad con lo último en seguridad, y han sido diseñados para armonizar a la perfección con tu Volvo. Fabricados con nuestra fibra textil de lana, que contiene un 80% de lana natural, son duraderos y resistentes, a la vez que suaves y transpirables, para que tus hijos viajen cómodos y seguros. En Volvo aplicamos los mismos estrictos estándares de

seguridad al desarrollo de los asientos infantiles que a la fabricación de nuestro coches, así que puedes estar seguro de que tus hijos van bien protegidos.

Puedes contar con nuestros portacargas para incrementar la capacidad de tu V60 cuando lo necesites. Fáciles de instalar sobre los raíles del techo, te permiten montar inmediatamente nuestros accesorios portacargas: desde un portaesquí a un soporte para canoas y kayaks. Nuestros ligeros y aerodinámicos cofres de techo se acoplan directamente a los portacargas, añadiendo espacio de carga extra. Nuestra bola de remolque desmontable te permite usar remolques y es fácil de quitar cuando no se usa.

Tu concesionario Volvo Cars también puede ofrecerte una amplia gama de ruedas de invierno para conducir con más seguridad con lluvia o nieve.



1



2



3



4



5



6



7



8



9

2. Portacargas. 3. Llantas de aleación Artio, 8×19", negro mate/corte diamante. 4. Llantas de aleación Modin, 8×18", negro/corte diamante o Stone/corte diamante. 5. Portabicicletas montado en la bola de remolque. 6. Cofre de techo "Space Design". 7. Asiento infantil, silla para bebé. 8. Asiento infantil, orientado en sentido contrario a la marcha. 9. Asiento infantil, silla elevadora.



1

PIEZAS DESARROLLADAS POR POLESTAR. HECHAS PARA DAR LA TALLA.

Nuestra pasión por la conducción nos ha llevado a diseñar esta gama de Piezas Desarrolladas por Polestar para tu Volvo V60. Creado por los responsables de nuestros éxitos en las carreras y nuestros deportivos Volvo S60 y V60 Polestar, el nuevo programa de Piezas Desarrolladas por Polestar cumple la filosofía de ingeniería de Polestar, ofreciendo una experiencia de conducción enérgica y equilibrada.

Las Piezas Desarrolladas por Polestar están diseñadas para las áreas de rendimiento más críticas de tu V60 y disponibles en forma de un Paquete Altas Prestaciones completo. Incluye desde mejoras en el chasis hasta llantas, neumáticos, admisión y escape, así como detalles aerodinámicos e interiores. Estos componentes facilitarán una conducción más atractiva y están también disponibles en paquetes separados. Si optas por el Paquete Chasis, tendrás

amortiguadores, muelles y barra estabilizadora, desarrollados por Polestar para una experiencia de conducción más ágil y directa. También existe un Paquete de Admisión y Escape diseñado para nuestros motores Drive-E. Combina filtro de aire deportivo y una tapa de la caja de admisión Polestar, con un sistema de escape de acero inoxidable. Este paquete aprovechará al máximo las características dinámicas del motor si se combina con la Optimización Desarrollada por Polestar.

Todas las Piezas Desarrolladas por Polestar cumplen los requisitos de seguridad de Volvo. Han sido diseñadas y probadas por Volvo Cars y Polestar, garantizando un ajuste y un acabado perfectos, así como un impecable comportamiento en carretera, sin afectar a la garantía de fábrica limitada del vehículo.



2



3



4

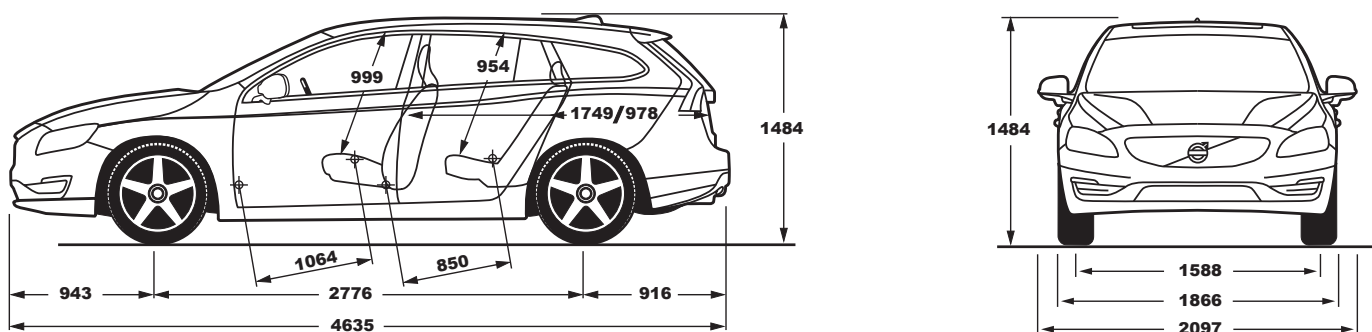


6



5

1. El Paquete de Altas Prestaciones incluye piezas esenciales para incrementar el rendimiento, junto con sutiles detalles exteriores (como el color negro de los retrovisores exteriores y las bandas decorativas en la parte inferior de las puertas) que subrayan la apariencia dinámica de tu V60. El spoiler del portón trasero Polestar mejorará de forma eficiente la estabilidad a gran velocidad. 2. Las llantas de aleación Polestar, ligeras y con neumáticos de alto rendimiento, proporcionan mayor agarre y una dirección más precisa. 3. Los retrovisores exteriores Polestar en negro armonizan a la perfección con las bandas decorativas en la parte inferior de las puertas. 4. Diseñado para reducir la resistencia, el sistema de escape de acero inoxidable con salidas más grandes aporta una nota de aspereza al motor, al tiempo que le ayuda a respirar más libremente para mejorar su rendimiento. Un difusor trasero incrementa la carga aerodinámica para mayor estabilidad a altas velocidades. 5. Pedales deportivos en aluminio con inserciones de caucho. 6. El pomo de la palanca de cambios Polestar está disponible para transmisiones Geartronic™.

**VOLVO V60**

T5

T4

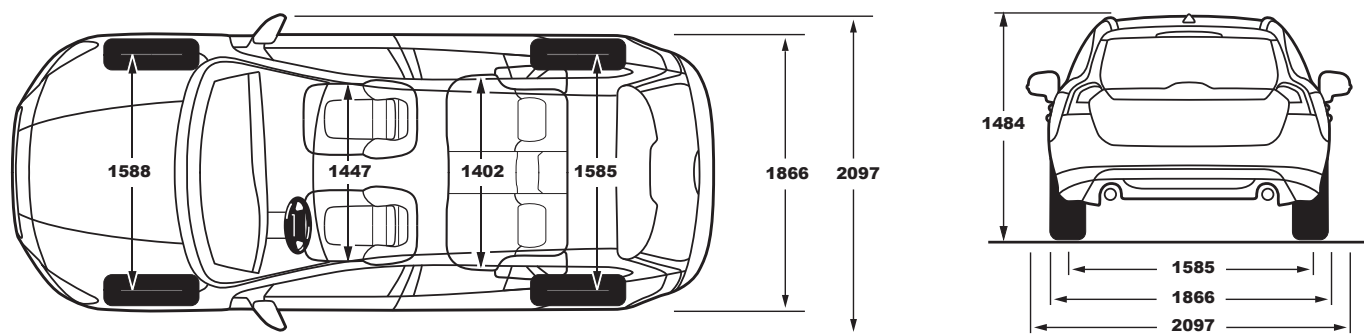
T3

Tipo de motor:	2.0L I4 gasolina, turbo	2.0L I4 gasolina, turbo	2.0L I4 gasolina, turbo
Transmisión:	Geartronic™ de ocho velocidades	Manual de seis velocidades o Geartronic™ de seis velocidades	Manual de seis velocidades
Consumo de combustible, litros/100 km, conducción mixta, man/auto:	-/6.4	5.8/5.8	5.8/-
CO ₂ g/km, man/auto:	-/149	135/136	135/-
Potencia máxima, kW (CV) a rpm:	180 (245) 5500	140 (190) 4700	112 (152) 5000
Par máximo, Nm a rpm:	350/1500-4800	300/1300-4000	250/1300-4000
Aceleración, 0-100 km/h en s, man/auto:	-/6.4	7.3/7.3	8.7/-
Velocidad máxima, km/h, man/auto:	-/230	225/225	205/-
Depósito de combustible, litros:	67.5	67.5	67.5
Clasificación medioambiental:	Euro 6b	Euro 6b	Euro 6b

VOLVO V60

T3

Tipo de motor:	1.5L I4 gasolina, turbo
Transmisión:	Geartronic™ de seis velocidades
Consumo de combustible, litros/100 km, conducción mixta, man/auto:	-/5.9
CO ₂ g/km, man/auto:	-/138
Potencia máxima, kW (CV) a rpm:	112 (152) 5000
Par máximo, Nm a rpm:	250/1700-4000
Aceleración, 0-100 km/h en s, man/auto:	-/8.7
Velocidad máxima, km/h, man/auto:	-/205
Depósito de combustible, litros:	67.5
Clasificación medioambiental:	Euro 6b

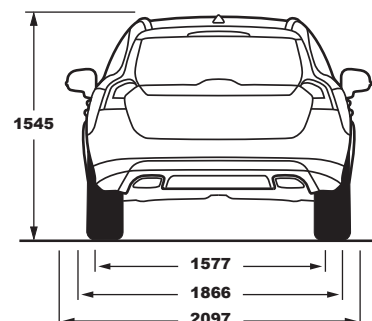
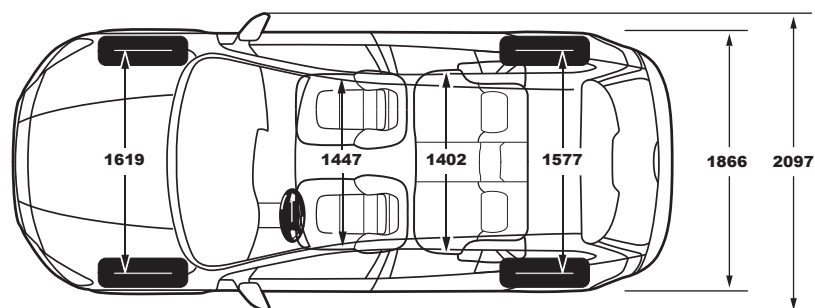
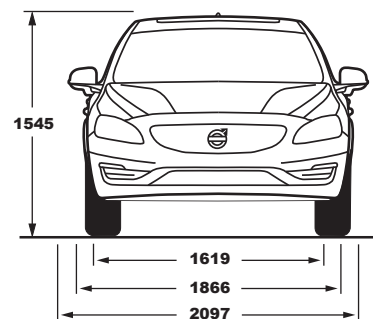
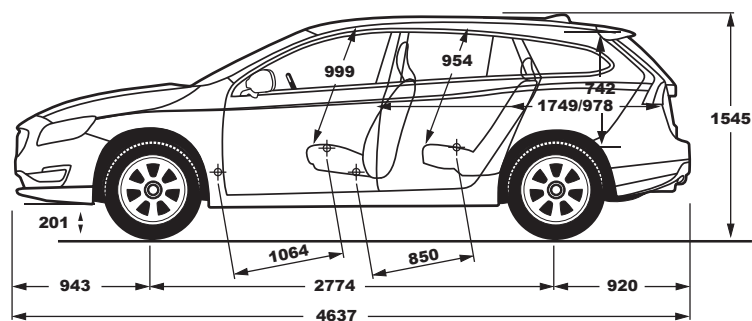


VOLVO V60	D5 Twin Engine AWD	D5	D4
Tipo de motor:	2.4L I5, common-rail doble turbodiésel	2.0L I4 common-rail doble turbodiésel	2.0L I4 common-rail doble turbodiésel
Transmisión:	Geartronic™ de seis velocidades	Geartronic™ de ocho velocidades	Manual de seis velocidades o Geartronic™ de ocho velocidades
Consumo de combustible, litros/100 km, conducción mixta, man/auto:	-/1.8	-/4.8	4.0/4.4
CO ₂ g/km, man/auto:	-/48	-/125	104/116
Potencia máxima, kW (CV) a rpm:	Diésel: 120 (163) 4000 Eléctrico: 50 (68) 2400	165 (225) 4250	140 (190) 4250
Par máximo, Nm a rpm:	Diésel: 420/1500-2500 Eléctrico: 200/320-1700	470/1750-2500	400/1750-2500
Aceleración, 0-100 km/h en s, man/auto:	-/6.9	-/6.5	7.7/7.7
Velocidad máxima, km/h, man/auto:	-/210	-/230	225/225
Depósito de combustible, litros:	45	67.5	67.5
Clasificación medioambiental:	Euro 6b	Euro 6b	Euro 6b

	D3	D2
Tipo de motor:	2.0L I4, common-rail turbodiésel	2.0L I4, common-rail turbodiésel
Transmisión:	Manual de seis velocidades o Geartronic™ de seis velocidades	Manual de seis velocidades o Geartronic™ de seis velocidades
Consumo de combustible, litros/100 km, conducción mixta, man/auto:	4.1/4.3	3.8/4.2
CO ₂ g/km, man/auto:	108/114	101/111
Potencia máxima, kW (CV) a rpm:	110 (150) 3750	88 (120) 3750
Par máximo, Nm a rpm:	320/1750-3000	280/1500-2250
Aceleración, 0-100 km/h en s, man/auto:	9.1/9.1	11.5/11.7
Velocidad máxima, km/h, man/auto:	210/210	195/195
Depósito de combustible, litros:	67.5	67.5
Clasificación medioambiental:	Euro 6b	Euro 6b

Todos los datos técnicos son preliminares y pueden estar sujetos a cambios. Solicita a tu concesionario Volvo la información más reciente.

Nota: Es posible que parte de la información contenida en el presente catálogo sea incorrecta debido a cambios en las especificaciones del producto posteriores al momento de su impresión. Algunos de los equipamientos descritos o mostrados pueden estar disponibles ahora con un coste adicional. Antes de efectuar el pedido, solicita siempre al concesionario Volvo la información más reciente. El fabricante se reserva el derecho de modificar en cualquier momento y sin previo aviso los precios, colores, materiales, especificaciones y modelos.

**VOLVO V60 CROSS COUNTRY**

	T5 AWD	D4 AWD	D4
Tipo de motor:	2.0L I4 gasolina, turbo	2.4L I5, common-rail doble turbodiésel	2.0L I4 common-rail doble turbodiésel
Transmisión:	Geartronic™ de ocho velocidades	Geartronic™ de seis velocidades	Manual de seis velocidades o Geartronic™ de ocho velocidades
Consumo de combustible, litros/100 km, conducción mixta, man/auto:	-/7.4	-/5.7	4.2/4.6
CO ₂ g/km, man/auto:	-/168	-/149	111/120
Potencia máxima, kW (CV) a rpm:	180 (245) 5500	140 (190) 4000	140 (190) 4250
Par máximo, Nm a rpm:	350/1500-4800	440/1500-2750	400/1750-2500
Aceleración, 0-100 km/h en s, man/auto:	-/6.8	-/8.9	7.8/7.8
Velocidad máxima, km/h, man/auto:	-/210	-/205	210/210
Depósito de combustible, litros:	67.5	67.5	67.5
Clasificación medioambiental:	Euro 6b	Euro 6b	Euro 6b

D3

Tipo de motor:	2.0L I4, common-rail turbodiésel
Transmisión:	Manual de seis velocidades o Geartronic™ de ocho velocidades
Consumo de combustible, litros/100 km, conducción mixta, man/auto:	4.2/4.6
CO ₂ g/km, man/auto:	111/120
Potencia máxima, kW (CV) a rpm:	110 (150) 4250
Par máximo, Nm a rpm:	350/1500-2500
Aceleración, 0-100 km/h en s, man/auto:	9.1/9.1
Velocidad máxima, km/h, man/auto:	205/205
Depósito de combustible, litros:	67.5
Clasificación medioambiental:	Euro 6b

Todos los datos técnicos son preliminares y pueden estar sujetos a cambios. Solicita a tu concesionario Volvo la información más reciente.



SERVICIO VOLVO. LA FORMA MÁS SENCILLA.

Al adquirir un Volvo, adquieres la forma más sencilla de disponer de un automóvil. Necesite lo que necesite tu coche, tu taller autorizado Volvo se ocupará por ti y se asegurará de que tu Volvo esté siempre en perfectas condiciones.

Tenemos un enfoque propio del servicio: personal, eficiente y que piensa en ti tanto como en tu coche. Lo llamamos Service by Volvo y te proporcionará todo lo que necesitas de la manera más sencilla posible.

Tu concesionario Volvo Cars te ofrece un amplio abanico de servicios diseñados en torno a ti para hacerte la vida más sencilla. Pero esto es sólo el principio. Pronto contarás con la asistencia de un Técnico de mantenimiento personal, tu coche estará listo en una hora y podrás relajarte en nuestra sala en vez de andar yendo y viniendo. Porque todo lo que hacemos se basa en encontrar nuevas formas de facilitar la vida a las personas, tanto con nuestros coches como con nuestro servicio.

SERVICIO DE MANTENIMIENTO

Al realizar el mantenimiento de tu Volvo en un taller autorizado Volvo Cars, disfrutarás de numerosas ventajas para que tu visita sea más gratificante y satisfactoria. Actualizamos el software de tu coche a la última versión, por lo que tu Volvo será un poco mejor tras cada mantenimiento. Ampliamos 12 meses tu servicio Volvo Assistance, de modo que sigas obteniendo ayuda rápida 24 horas al día en caso de que ocurra algo. Realizamos a tu coche una inspección general de cortesía, te ofrecemos transporte alternativo, si lo necesitas mientras tu Volvo esté en el taller, y además te lavamos el coche.

Bienvenido a Volvo Car Lifestyle Collection. Nuestra colección incluye una amplia gama de accesorios Lifestyle: desde cristal sueco y bolsas de cuero hasta prendas, relojes y gafas de sol. Visita la colección completa en collection.volvocars.com



V O L V O