

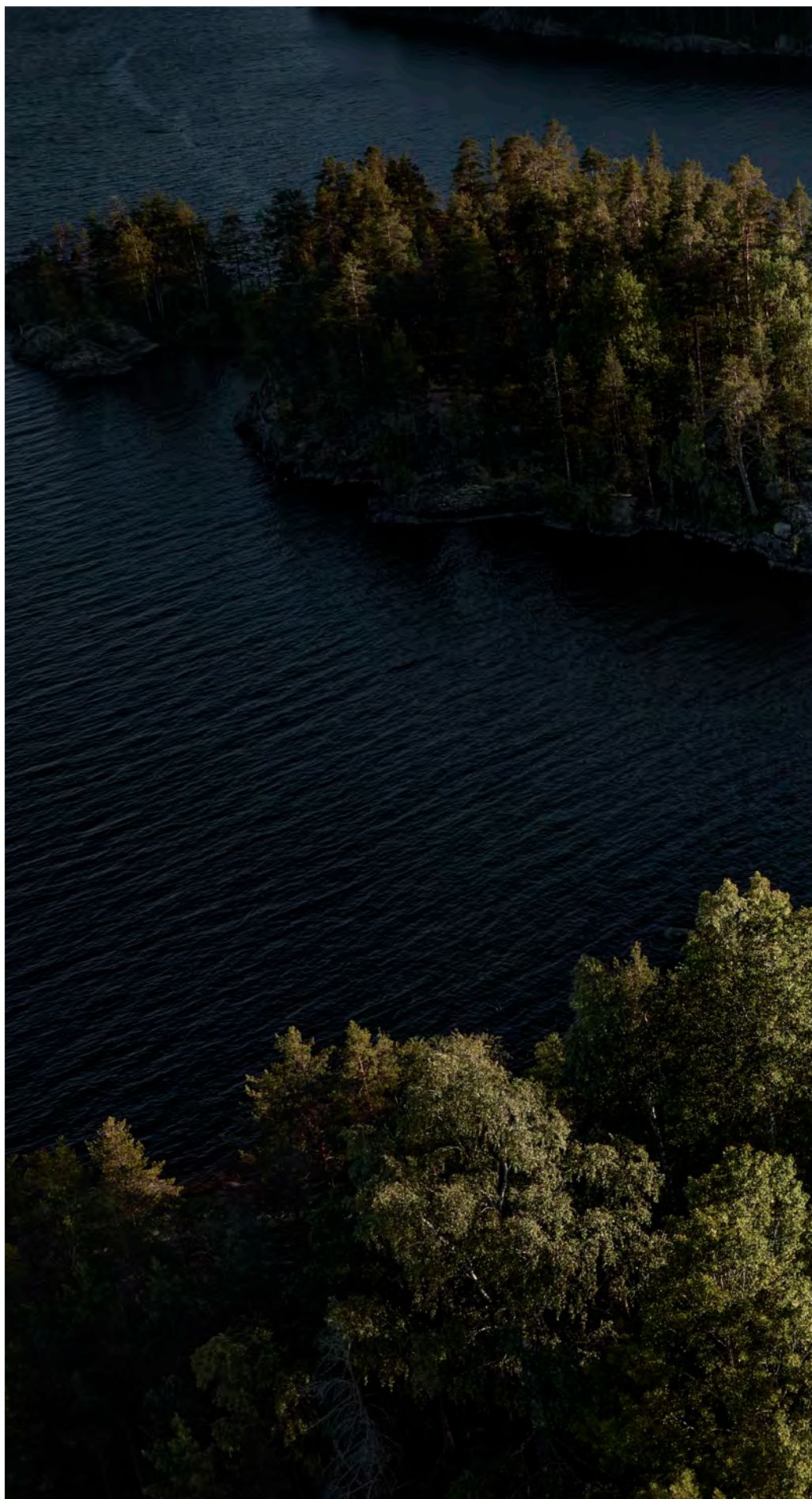


NUEVO
VOLVO V60



Índice

Volvo V60.....	12
Diseño exterior.....	14
Diseño interior.....	16
Versatilidad.....	20
Chasis.....	22
Drive-E.....	26
IntelliSafe.....	28
Sensus.....	36
Care By Volvo.....	44
La elección es tuya	
Motores.....	46
Niveles de acabado.....	48
V60 Inscription.....	50
V60 Momentum.....	58
Accesorios.....	66
Datos técnicos.....	74
Lifestyle Collection.....	76













Desde hace más de 60 años, la idea de crear vehículos station wagon que enriquezcan la vida de las personas ha impulsado a Volvo. Esta misma idea está en la base del nuevo V60. Un coche en el que el moderno diseño e innovación escandinavos te ayudan a vivir la vida que tú quieres. El V60 no solo es perfecto para tu vida activa: es un vehículo que te ayudará a hacer que cada momento cuente.

Elegante, deportivo, amplio y versátil: bienvenido al station wagon de nueva generación de Volvo. Bienvenido al Volvo V60.



POR QUÉ
INNOVAMOS



Porque tienes una ola que atrapar
Y una montaña que escalar
Porque prometiste a los niños ir a esquiar mañana
Porque necesitas parar un poco
Y a veces frenar del todo
Porque los ciervos no leen las señales de tráfico
Ni las vacas, ni los canguros
Porque aparcar en paralelo debería ser pan comido
Porque sabes apreciar la belleza y la calidad
Porque te encanta la sensación del cuero Napa cosido a mano
Porque te gusta el café caliente y el agua fría
Porque tienes puntos ciegos
Porque ha sido un día largo
Y te mereces un masaje en el asiento de tu coche
Porque no tienes ojos en la nuca
Porque quieres tener el control
Porque deseas estar entretenido
E informado
Y que te mimen de vez en cuando
Porque no recuerdas dónde aparcaste
Porque prefieres compartir a poseer
Porque hoy hay obras en la carretera
Donde ayer no las había
Porque queremos impresionarte
Y no es fácil
Porque te importa el futuro
Porque vivimos en un planeta finito con recursos finitos
Porque eres humano
Porque el tiempo no es dinero, es vida

CUANDO INNOVAMOS, EL COCHE NO ES LO PRINCIPAL.

Lo reconocemos. Nos fascinas tú. Pensamos y hablamos sobre ti constantemente. Todas tus cosas – tus altibajos, tus alegrías y decepciones, tus necesidades, tus exigencias, tus frustraciones y esperanzas – nos cautivan.

Así que, cuando innovamos, cada detalle, desde el diseño del servicio hasta el tornillo más diminuto, debe estar justificado para ti. ¿Aporta algo? ¿Es útil?

Pasar tanto tiempo pensando en tu vida ha hecho que pasen cosas buenas. Aunque quizás no lo sepas, aspiramos a que para 2020 nadie muera ni resulte gravemente herido en un Volvo nuevo. ¿Solo palabras bonitas? En absoluto: es algo realista y alcanzable.

Sabemos que tienes una vida plena y satisfactoria en casi todos los sentidos. Decimos “casi” porque hay algo que no parece sobrarte: tiempo. Así que, para 2025, aspiramos a que cada Volvo nuevo disponga de suficientes soluciones inteligentes como para hacerte recuperar toda una semana de tiempo de calidad al año. 168 horas para hacer con ellas lo que quieras.

También sabemos que te preocupas por el futuro del planeta. Por eso nuestras tecnologías Drive-E te permiten conducir de manera sostenible sin renunciar a la potencia. Sabemos que quieres permanecer conectado al mundo que te rodea. Nuestras soluciones Sensus te lo aseguran. Sabemos que siempre quieres tener el control. Nuestras tecnologías IntelliSafe no solo ayudan a salvar vidas: también te permiten disfrutar más al volante.

Y además sabemos que te interesan los coches que conducen por sí solos. Cada día innovamos un poco más en nuestro empeño por ofrecer una experiencia de conducción autónoma que sea segura y relajante. Y lo mismo va por los motores 100% eléctricos y por servicios aún más inteligentes.

Nos gusta ir siempre más allá para ofrecerte lo que quieres.

Porque innovamos para ti.



MOMENTOS QUE CREAN RECUERDOS.

Vivir consiste en tener experiencias. En aprovechar al máximo cada momento. Los momentos de paz. Los momentos de libertad. Los momentos de determinación. Creando recuerdos que duren para siempre.

Gracias a su versatilidad, tecnología intuitiva y apasionante conducción, el V60 es el coche con el que compartirás tus pequeños y grandes momentos. Un coche que es el motor definitivo de tu estilo de vida.



T6 AWD | Inscription

727 Pebble Grey metalizado | Llantas de aleación de 19" y 5 radios múltiples, negro/corte diamante



DECIDIDO DISEÑO ESCANDINAVO.

La pureza de líneas y de carácter que define al Volvo V60 es típica del diseño escandinavo. Dinámico, elegante y agradable, es un coche que inspira confianza.

Los pequeños detalles marcan las mayores diferencias. Las profundas formas laterales realzan el espíritu atlético del V60, mientras que el spoiler de techo acentúa su dinamismo. Las grandes

ventanillas laterales sugieren un interior amplio e insinúan un carácter práctico. Exquisitos elementos, como la orgullosa parrilla frontal y la iluminación LED delantera y trasera, transmiten una fuerte identidad.

La personificación de la nueva y audaz tendencia del diseño de Volvo.



T6 AWD | Inscription

727 Pebble Grey metalizado | Llantas de aleación de 19" y 5 radios múltiples, negro/corte diamante



ACOSTÚMBRATE AL LUJO.

El interior del V60 es un lugar donde el diseño escandinavo se une a la artesanía sueca. Donde todos los viajeros se sienten cómodos en magníficos asientos con climatización regulable para cada pasajero. Forma y función se combinan en un diseño limpio y despejado. Materiales genuinos y minuciosos detalles, como el relieve de diamante en los mandos, o el salpicadero personalizado opcional cosido en Benova®, crean un ambiente de lujo contemporáneo.

Los asientos delanteros se adaptan a la forma del cuerpo humano, ofreciendo una sujeción excepcional con una gran variedad de ajustes. En la parte de atrás, el amplio espacio para las piernas y los confortables asientos aseguran la comodidad de todo el mundo.

El techo panorámico opcional inunda de luz el habitáculo. Está tintado para reducir la luz directa y cuenta con un parasol eléctrico. Gracias al climatizador de cuatro zonas, cada ocupante de las plazas delanteras y de las traseras exteriores puede seleccionar su temperatura ideal, mientras que nuestra tecnología CleanZone filtra el aire exterior para eliminar polvo, polen, partículas y olores.



T6 AWD | Inscripton

Parcial cuero Napa Perforado | Charcoal con interior Charcoal,
RC00 | Inserciones en Driftwood | Salpicadero cosido en Benova® |
Sistema de sonido Bowers & Wilkins



Las características salidas de aire tienen controles con acabado metálico y un patrón de diamante en el mando. Las inserciones decorativas Driftwood tienen un tratamiento único de la madera, influido por la herencia sueca de Volvo. Da gusto tocarlas y mirarlas.



Artesanía sueca y materiales nobles son parte importante de tu experiencia en el V60. La elegante palanca de cambios hecha a mano en cristal sueco de Orrefors®, incluida con las motorizaciones T8 y T6 Twin Engine*, combina técnicas tradicionales con avanzada tecnología y diseño.

*Disponibles a lo largo de 2018.



El interior del V60 es un lugar lleno de espacio, luz y artesanía en el que disfrutar de los detalles.



EL LUJO DE LA VERSATILIDAD.

El cuidado diseño interior del V60 te ayuda a hacer lo que deseas, combinando ingenio, versatilidad, elegancia y dinamismo.

El maletero es casi cuadrado, sin estorbos de la suspensión trasera, por lo que es un espacio donde resulta fácil almacenar objetos grandes o de formas difíciles, permitiéndote aprovechar al máximo una capacidad de carga líder en su clase. Puedes abrir y cerrar el portón trasero eléctrico con solo tocar un botón en el mando a distancia, en el salpicadero o en el propio portón. También disponible

con función manos libres, que permite abrirlo y cerrarlo pasando simplemente el pie bajo el parachoques trasero.

Ingeniosos detalles facilitan tu vida cotidiana. Por ejemplo, un sujetabolsas que sale del piso del maletero para impedir que se muevan tus bolsas de la compra, o un compartimento oculto que te permite guardar objetos valiosos fuera de la vista.

Además, los respaldos traseros se abaten con solo pulsar un botón, para no tener que abrir las puertas traseras si quieres plegarlos.



T6 AWD | Momentum
726 Birch Light metalizado



DISFRUTA LAS SENSACIONES.

Desde el momento en que te sientas y cierras la puerta, el V60 está listo para proporcionarte placer de conducir. Los asientos Comfort de serie ofrecen numerosos ajustes para facilitarte una posición cómoda y ayudarte a mantenerla incluso en viajes largos. Los asientos Contour incorporan sujeciones más profundas y un cojín extensible con soporte lateral para sostener aún mejor todo el cuerpo.

Ya en marcha, el chasis y la suspensión permiten un control excepcional, creando una experiencia de conducción realmente dinámica. En la parte delantera, una suspensión deportiva de doble brazo oscilante y articulación transversal ofrece el mejor contacto posible entre el neumático y la carretera. En la parte trasera, un diseño de brazo integral con una sofisticada y ligera ballesta transversal de material compuesto, está adaptada para ofrecer estabilidad dinámica y deportiva en carretera, sin renunciar al rendimiento ni a la comodidad. Avanzados y ligeros materiales reducen el peso total y garantizan una respuesta precisa.

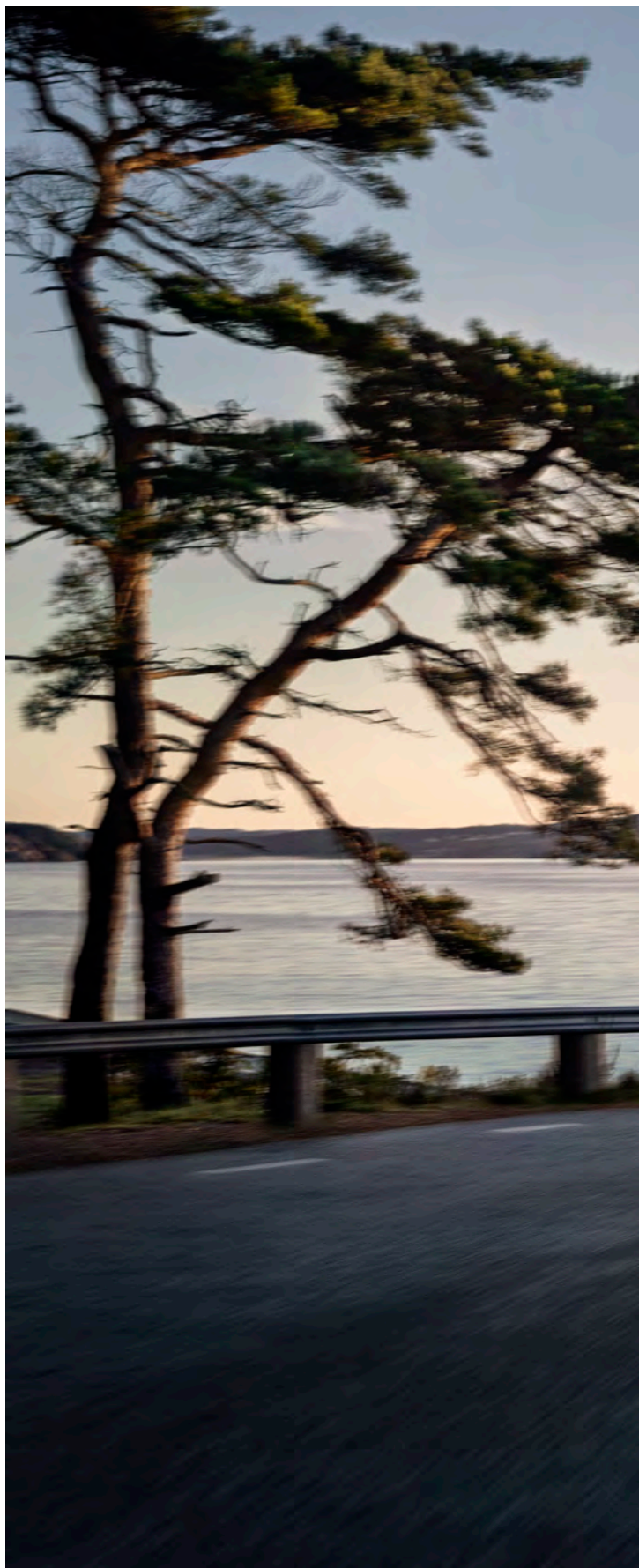
Además de proporcionar una conducción digna de confianza, el V60 ofrece todas las prestaciones que esperas de un Volvo, con un excelente confort de marcha sobre cualquier superficie.

El chasis activo opcional te permite personalizar la forma de conducir y sentir el V60, y los cuatro modos de Conducción Adaptativa hacen que puedas elegir tu configuración preferida de motor, caja de cambios, acelerador y dirección. Incluso puedes crear tu propia configuración personalizada con el modo Individual.

Sea cual sea la configuración que elijas, el V60 es tan comfortable en autopista como apto para tus carreteras favoritas.



La avanzada ingeniería del V60 te proporciona puro y dinámico placer de conducir. Con su suspensión delantera de doble brazo oscilante, como la de los vehículos deportivos, el V60 te ofrece mayor control y precisión la mayor parte del tiempo.



T6 AWD | Inscription

727 Pebble Grey metalizado | Llantas de aleación de 19" y 5 radios múltiples, negro/corte diamante



DRIVE-E *Potencia eficiente sin renunciar a nada*



MÁS INFORMACIÓN EN VOLVOCARS.ES

T6 Twin Engine | Inscription

727 Pebble Grey metalizado | Llantas de aleación de 19" y 5 radios múltiples, negro/corte diamante



POTENCIA Y EFICIENCIA HERMANADAS.

Nuestras versiones tope de gama con motorización híbrida enchufable T8 o T6 Twin Engine* ofrecen potencia y confort con la capacidad de adaptarse a cada circunstancia. Un potente motor de gasolina turboalimentado y sobrealimentado se ocupa de la tracción de las ruedas delanteras, mientras que la fuerza de las ruedas traseras procede de un motor eléctrico de respuesta rápida. Esta configuración ofrece lo mejor de ambos mundos: las ventajas de la motorización eléctrica sin renunciar a la potencia ni a la autonomía.

Al estar diseñado desde el principio para una motorización híbrida, el T8 o T6 Twin Engine ofrece el mismo espacio y capacidad que los demás V60, por lo que es igual de práctico. Su recarga es fácil y rápida: basta con enchufarlo a la red.

Sus cinco modos de conducción te permiten adaptar el carácter del coche a la carretera, e incluso a tu estado de ánimo. El modo Pure ofrece una autonomía puramente eléctrica suficiente para los trayectos diarios de la mayoría. Si pasas al modo Power, el motor de gasolina (sobrealimentado y turboalimentado) y el potente motor eléctrico funcionarán juntos para darte una respuesta instantánea y tracción a las cuatro ruedas cuando aceleres. En el modo Hybrid, predeterminado, el T8 o T6 Twin Engine escoge entre el motor de gasolina, el motor eléctrico o una combinación de ambos, para que viajes de la manera más suave y eficiente posible. El modo Individual personalizable te permite ajustar el comportamiento de tu coche a la medida de tus necesidades concretas.

* Disponibles a lo largo de 2018.



Enchufa tu T8 o T6 Twin Engine a nuestra toma de pared especialmente diseñada y cárgalo de forma cómoda y segura. Con la carga completa, la batería te proporcionará una autonomía puramente eléctrica suficiente para los desplazamientos diarios de la mayoría.



**POTENTE.
EFICIENTE.
SOFISTICADO.**

Vayas donde vayas, nuestros potentes y sofisticados motores de gasolina y diésel convierten la experiencia de conducir en un placer. Elige entre los eficientes turbodiésel D3 o D4 o el motor de gasolina de alto rendimiento T6 AWD sobrealimentado y turboalimentado. Compactos y ligeros, estos motores de cuatro cilindros reducen el peso sobre las ruedas delanteras, ayudando a mejorar la agilidad y la respuesta del coche a tus maniobras. Y como los motores más pequeños pierden menos energía por fricción, verás que son más eficientes: cada gota de combustible da más de sí y ayuda a minimizar las emisiones.



Nuestra innovadora tecnología de inyección directa i-ART nos permite monitorizar con precisión cada uno de los cuatro cilindros de nuestros motores diésel D3 y D4, con lo que el sistema de control puede calcular la cantidad exacta de combustible necesaria. Así el motor funciona mejor y más eficientemente durante toda la vida útil del coche, además de reducir el ruido para que disfrutes de una experiencia más relajada.

Con el motor de gasolina T6 AWD, una combinación de turbocompresor y sobrealimentador garantiza que dispongas de toda la potencia del motor siempre que la necesites: en maniobras a baja

velocidad o a velocidades altas por autopista. El T6 AWD también se beneficia de la tracción a las cuatro ruedas que, por ejemplo, ayuda a mejorar el empuje en superficies resbaladizas o llevando un remolque.

Todos nuestros motores pueden combinarse con distintos modos de conducción adaptativa, que te permiten modificar el comportamiento del V60 para ajustarse a las necesidades de conducción. Por ejemplo, el modo Eco recalibra el motor para reducir al mínimo el consumo de combustible, mientras que el modo Dynamic reduce los tiempos de respuesta para que el V60 reaccione antes a tus órdenes.

PILOT ASSIST. TE HACE EL VIAJE MÁS FÁCIL.

Nuestra tecnología semiautónoma te hace la vida más fácil, ayudándote a relajarte y disfrutar de la conducción sin dejar de tener el control. Pilot Assist te ayuda a reducir en parte el esfuerzo necesario a velocidades altas (hasta 130 km/h) o en embotellamientos con muchas paradas y arranques, por lo que es más agradable conducir. Hace que el V60 se mantenga a una velocidad y distancia fijas respecto al vehículo de delante y realiza correcciones en la dirección para mantenerte en el centro del carril. De este modo el coche reduce parte del estrés incluso en los trayectos más monótonos, como viajes largos por autopista, ayudándote a mantener la concentración.

Para ello combina la información de una cámara y de un radar integrados en el parabrisas del V60, que el coche utiliza para monitorizar su posición respecto a las marcas de carril y al vehículo de delante (si hay alguno).

Pilot Assist también va conectado al sistema de navegación para ayudarte a trazar mejor las curvas. Además el Control de velocidad constante adaptativo mejora el rendimiento, de modo que el vehículo responde antes a tus órdenes.

Así es nuestro enfoque de la tecnología, diseñada para hacer que cada viaje sea más seguro y descansado.

T6 AWD | Inscription

727 Pebble Grey metalizado | Llantas de aleación de 19" y 5 radios múltiples, negro/corte diamante

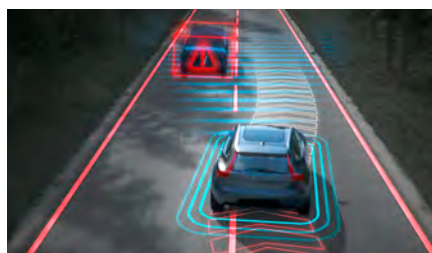


TECNOLOGÍA CITY SAFETY. TU PROACTIVA COMPAÑERA DE VIAJE.



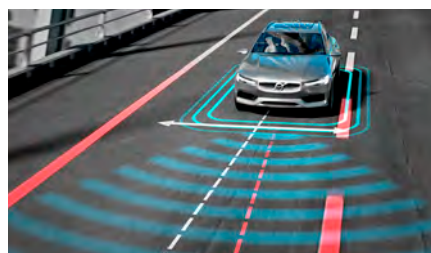
Atenuación de Choque por Frenada

Esta primicia mundial en seguridad de Volvo puede detectar vehículos que se dirigen hacia ti por el carril equivocado. Si la colisión es inevitable, tu coche frenará automáticamente para ayudar a reducir los efectos de un impacto.



Atenuación de Invasión del Carril Contrario (OLM Oncoming Lane Mitigation)

Mediante asistencia automática a la dirección, este sistema te ayuda a evitar colisiones con vehículos que vengan de frente. Si te sales del carril e invades la trayectoria de otro vehículo, tu coche girará de vuelta a tu carril.



Asistente de Mantenimiento de Carril (LKA Lane Keeping Aid)

Si estás a punto de atravesar involuntariamente las líneas de señalización, este sistema devuelve suavemente el coche a su carril. Si esto no es suficiente o sigues cambiando de carril, te avisará mediante vibraciones en el volante.

Nuestra avanzada tecnología de seguridad proactiva refuerza tu sensación de estar al mando. En el núcleo de esta tecnología se encuentra City Safety, que complementa tu vigilancia y frena o gira el volante en caso necesario, haciendo que conducir sea más agradable a la vez que contribuye a prevenir accidentes.

City Safety puede identificar otros vehículos, peatones, ciclistas y animales grandes, incluso de noche. Te avisa si hace falta y puede frenar automáticamente para ayudarte a evitar una colisión o reducir el impacto. Nuestra avanzada tecnología de Atenuación de Choque por Frenada —primicia mundial en seguridad de Volvo— puede

detectar si otro vehículo se dirige a ti y frena automáticamente para ayudar a mitigar el impacto.

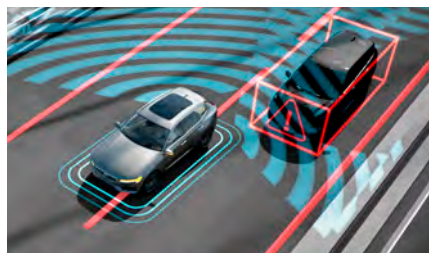
Tu Volvo también puede ayudarte si tienes que realizar una rápida maniobra evasiva a velocidades entre 50 y 100 km/h. Cuando empieces a girar, City Safety puede ayudarte a hacerlo con mayor eficacia y seguridad, frenando las ruedas interiores por separado y asitiéndote en el giro del volante.

City Safety es sencillamente el copiloto perfecto: proactivo si hace falta y siempre en un discreto segundo plano el resto del tiempo.



Atenuación de Salida de la Calzada (RM Run-off road Mitigation)

Permanece a salvo en la carretera con esta innovación en seguridad de Volvo. Si el sistema detecta que vas a salir involuntariamente de la vía, actuará sobre la dirección, y si es necesario sobre el freno, para devolverte a tu carril.



BLIS™

Mediante sensores de radar situados en la parte posterior, nuestra tecnología de información de puntos ciegos (BLIS™) vigila a tu alrededor y detecta si hay vehículos en tus puntos ciegos o aproximándose rápidamente por detrás, avisándote si vas a invadir su trayectoria.



Control de Alerta del Conductor (DAC Driver Alert Control)

Si sientes somnolencia o te despistas al volante, el Control de Alerta del Conductor (DAC Driver Alert Control) te alertará y te sugerirá un descanso. Junto con Sensus Navigation, este sistema puede incluso guiarte hasta el área más próxima y segura para que pares y descanses.



PROTEGER LO QUE MÁS IMPORTA.

Proteger a ti y a tus acompañantes siempre ha sido la esencia de cada coche que hacemos, por eso las avanzadas prestaciones de seguridad de tu Volvo son fruto de décadas de apasionada innovación.

En un Volvo, la interacción de todos los sistemas de seguridad determina la efectividad de la protección que se os brinda a ti y a tus acompañantes en caso de colisión. Todo, desde el diseño de los asientos hasta la estructura de seguridad del habitáculo, pasando por los cinturones de seguridad y los airbags, trabaja conjuntamente para contribuir a minimizar el impacto en los ocupantes y aumentar al máximo su protección.

Los asientos delanteros no solo proporcionan comodidad de primera clase. También están diseñados para protegerte en caso de

colisión. Nuestra exclusiva protección contra latigazos cervicales ayuda a salvaguardar tu cuello y espalda si sufres un impacto trasero. Y si te sales de la carretera, la estructura de los asientos delanteros es capaz de absorber la energía del golpe para ayudar a proteger tu columna en el caso de caída.

Tu Volvo puede incluso detectar y prepararse para un impacto inminente. Los cinturones de seguridad preparados de los asientos delanteros se tensan automáticamente si el automóvil aprecia la probabilidad de una colisión, procurando que estés en la posición más segura en caso de producirse.

Todo este abanico de tecnologías de seguridad y la atención a los detalles es lo que convierte tu Volvo en un lugar seguro.



Asientos delanteros absorbe impactos

Los estilizados asientos delanteros de tu Volvo no solo tienen un bonito diseño. Su exclusiva estructura ayuda a absorber impactos verticales, ayudándote a proteger tu columna si el coche cae bruscamente tras salirse de la carretera. Un ejemplo más de lo que hacemos para que cada parte de tu Volvo contribuya a tu seguridad.

Estructura de seguridad Volvo

En el habitáculo se emplea un alto porcentaje de acero al boro ultrarresistente para crear una célula protectora en torno a los ocupantes del automóvil, mientras que las zonas de deformación delantera y trasera ayudan a disipar la energía del choque. Los cinturones de seguridad y los airbags actúan conjuntamente para protegerte a ti y a tus acompañantes de manera controlada.



Seguridad infantil

Desde hace décadas, en Volvo investigamos y mejoramos constantemente la seguridad infantil. Nuestro exclusivo enfoque incluye la planificación y realización de pruebas basadas en situaciones reales de tráfico, así como probar nuestros asientos infantiles a la vez que nuestros coches. Nuestra última gama de asientos infantiles ofrece una protección sin parangón.

APARCA CON TRANQUILIDAD.

Cada viaje empieza y acaba en una maniobra de aparcamiento, por lo que Volvo ha dedicado mucha atención al desarrollo de soluciones que te faciliten esta experiencia y te ahorren tiempo. Tu V60 no solo puede ayudarte a encontrar una plaza libre, sino también a aparcar, e incluso a pagar el parking.

Si deseas aparcar tú mismo, la cámara 360° y los sensores de asistencia al aparcamiento te ayudarán a hacerlo de forma fácil y segura. La cámara 360° te ayuda con una vista aérea de tu entorno que te muestra en la pantalla central. Para pagar el parking, solo tienes que usar la aplicación Park & Pay instalada con Sensus Navigation.

Para un estacionamiento aún más fácil y seguro, el Sistema de Asistencia en el Aparcamiento (PAP Park Assist Pilot) es como si otro aparcase por ti. Te indica si un espacio es lo bastante grande y luego controla el volante para hacer la maniobra. Puede aparcar en un espacio de 1,2 veces la longitud de tu Volvo, y tú solo tienes que acelerar y frenar según te indique el panel de instrumentos.

Y cuando salgas del aparcamiento, la Alerta de Tráfico Cruzado te ayuda a evitar accidentes al dar marcha atrás. Te dice si vienen vehículos, peatones o ciclistas por cualquier lado, y hasta frena por sí sola si detecta una colisión inminente.



Cámara 360°

Nuestra Cámara 360° te muestra una práctica vista aérea de tu coche y sus alrededores en la pantalla central de 9 pulgadas. Al tener un 100% de visibilidad de lo que te rodea, aparcar es más fácil y seguro.





TOQUE HUMANO.

Nos propusimos que vivir con tu Volvo fuese más fácil y agradable. Por eso consideramos que Sensus (la avanzada tecnología de Volvo que te conecta a tu coche y al mundo que te rodea) debería interactuar contigo de forma humana y natural.

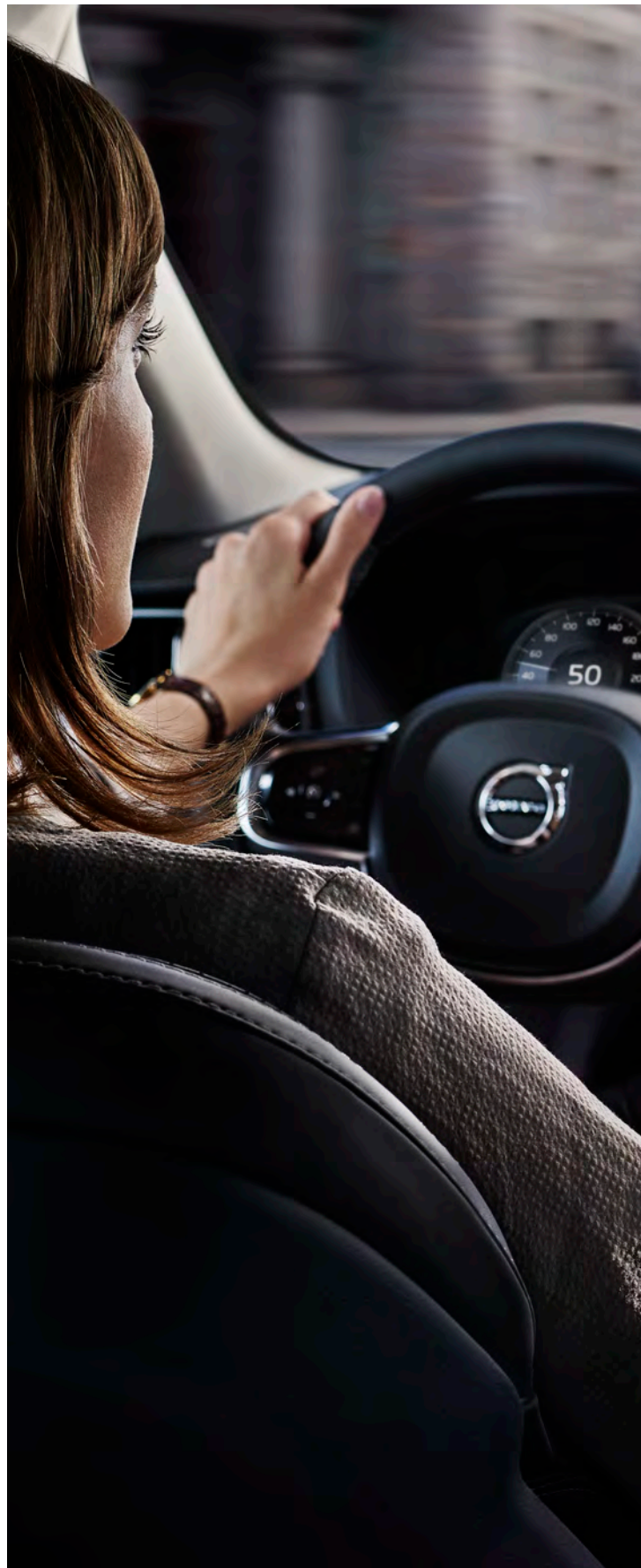
Con nuestra pantalla central táctil de 9 pulgadas puedes controlar intuitivamente las funciones de tu Volvo mientras permaneces conectado. La superficie de la pantalla táctil es tan sensible que puedes usarla con guantes. Además tiene una capa antirreflectante para reducir el deslumbramiento, por lo que siempre verás bien lo que hay en pantalla.

Uno de los principios de Volvo es hacer que interactúes fácilmente con tu Volvo, sin distracciones. Por tanto, hemos puesto la información esencial ante los ojos del conductor mediante un panel de instrumentos digital en el salpicadero. Su pantalla de alta resolución muestra información clave para el conductor y puede variar el tamaño y la forma de sus indicadores dependiendo del uso del vehículo. Por ejemplo, si usas el sistema de navegación, la pantalla del mismo se agrandará para que veas mejor sus indicaciones. El panel de instrumentos digital también adapta su brillo en función de la luz exterior, ya se trate de sol directo o de la penumbra de un túnel.

La pantalla de visualización frontal opcional también proyecta información en el parabrisas, justo junto a tu línea de visión. De este modo se evitan aún más distracciones potenciales.

Además, con el control por voz puedes acceder a muchas funciones del V60 sin apartar en ningún momento las manos del volante ni los ojos de la carretera. Al usar un sistema de habla natural, no tienes que aprender comandos específicos: simplemente habla con tu Volvo como con otra persona.

La pantalla central táctil de 9 pulgadas es el centro de control de Sensus. Con ella puedes manejar los sistemas de navegación, de entretenimiento, de climatización o tu smartphone. Elegante y fiable, es igual de hermosa que de eficaz: como debería ser siempre la tecnología.







UN GUÍA BIEN CONECTADO.

La tecnología intuitiva del V60 te ayuda a llegar adonde tienes que ir de forma rápida y sencilla. Los gráficos de Sensus Navigation son claros y fáciles de leer. Y gracias al formato vertical de la pantalla central, los mapas se mueven menos y permiten ver un mayor tramo de la carretera.

Nuestras innovaciones también te ahorran tiempo, ayudándote a encontrar lo que buscas con aplicaciones integradas como Google

Search y Yelp. Localiza una gasolinera, un restaurante o un hotel, y luego utiliza Sensus Navigation para ir allí.

El V60 te mantiene conectado a tu mundo digital mediante un punto de acceso Wi-Fi integrado y conectividad 4G. Conectar el teléfono al coche es tan fácil como enchufarlo. Apple CarPlay™ o Android Auto™ harán el resto, convirtiendo la pantalla central en una extensión de la pantalla de tu smartphone.



Control por voz

La avanzada tecnología de reconocimiento de voz de Volvo comprende el lenguaje natural, así que puedes hablar sencillamente con tu coche, sin tener que aprender frases específicas para manejar el climatizador, el navegador, las funciones multimedia o el teléfono.



Sensus Navigation

Gracias a la claridad de sus mapas, su perfecta conectividad y su facilidad de uso, Sensus Navigation es tu mejor compañero de viaje, ocupándose del recorrido mientras tú disfrutas de cada momento.



Integración de smartphone

Con Apple CarPlay™ y Android Auto™ puedes conectar tu smartphone al coche de forma rápida y sencilla. Solo tienes que enchufarlo y en la pantalla central verás el mismo tipo de interfaz que en la pantalla de inicio de tu teléfono.



ESCUCHA LA DIFERENCIA.

En el V60 podrás sumergirte en la claridad y los matices de tu música preferida. En colaboración con algunos de los mejores expertos en sonido del mundo, hemos creado en el interior de tu coche una experiencia que te acerca más a la música que amas.

En su diseño, el V60 ha tenido en cuenta el disponer de un rendimiento de audio excepcional. Los sistemas de sonido de Bowers & Wilkins y Harman Kardon® garantizan una estupenda reproducción en todo momento. La avanzada tecnología del equipo de alta gama de Bowers & Wilkins emplea 15 altavoces para ofrecer 1.100 vatios de sonido inigualable, acentuado por el exclusivo subwoofer ventilado, con sus bajos ricos y reverberantes. El sistema también emplea una exclusiva tecnología desarrollada conjuntamente con los especialistas suecos en software de sonido de Dirac Research,

capaz de transformar la acústica del coche en la de un auditorio (por ejemplo, la sala de conciertos de Gotemburgo) para obtener un sonido más realista.

Premium Sound de Harman Kardon® es nuestra otra experiencia de sonido de gama alta. Mediante 14 altavoces, te envuelve en música reproduciendo 600 vatios de sonido a través de un amplificador de 12 canales. El software de afinación Dirac Unison ajusta automáticamente la intensidad del sonido para que no tengas que tocar el volumen cuando escuchas distintas pistas o fuentes.

Con la perfecta integración de smartphone gracias a Apple CarPlay™ y Android Auto™, disfrutar de la música de tu dispositivo es tan fácil como llamar por teléfono. Y con Spotify instalado de serie en Sensus, puedes acceder a toda la música que desees.



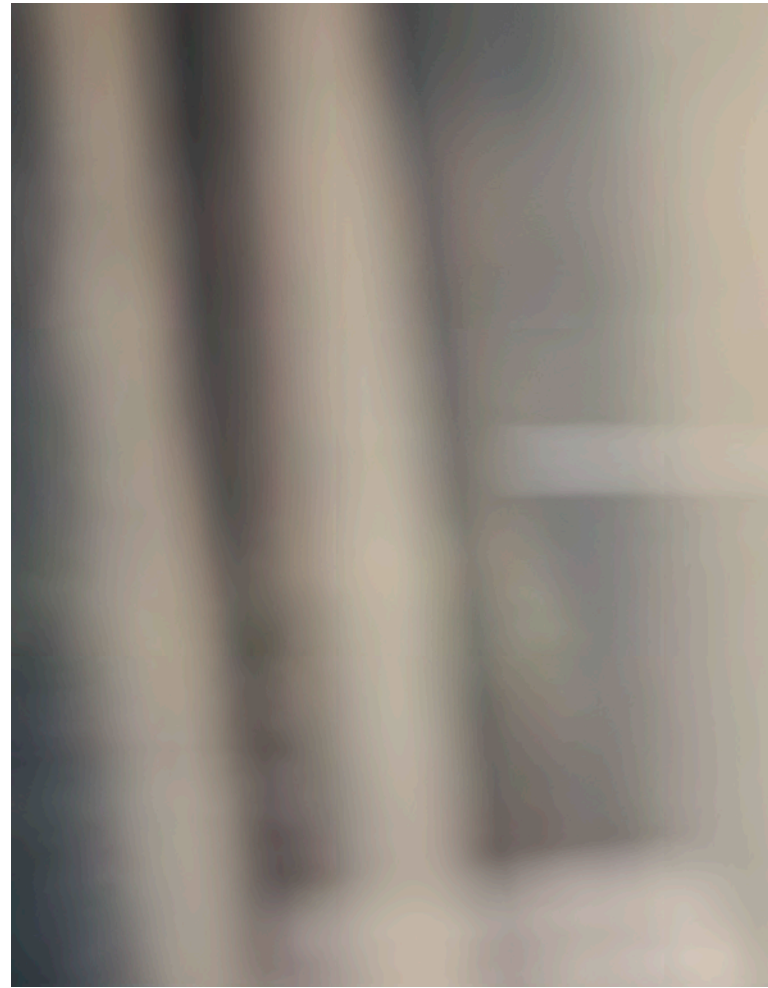
Hemos desarrollado el equipo de sonido Premium Sound de Harman Kardon® en colaboración con los especialistas en alta fidelidad de Harman Kardon®. Sus 14 altavoces alimentados por un amplificador digital de 600 W se ajustan a medida a la acústica interior de tu Volvo, ofreciéndote una poderosa y envolvente experiencia de sonido de alta fidelidad. El exclusivo software de procesamiento de audio de los expertos en sonido de Dirac Research optimiza la respuesta individual y conjunta de los altavoces para garantizar una perfecta armonía. Así que, vayáis donde vayáis tú o tus acompañantes, siempre podréis disfrutar de una experiencia sonora de primera clase, así como de unos bajos extremadamente bien coordinados.

Apple CarPlay™ es una marca comercial de Apple Inc. Android es una marca comercial de Google Inc. Bowers & Wilkins es una marca comercial de B&W Group, Ltd.

VOLVO ON CALL. TU ASISTENTE PERSONAL.

La aplicación **Volvo On Call** conecta tu coche al resto de tu mundo y contribuye a que tu vida sea menos complicada. Está ahí cuando la necesitas para que tu vehículo sea más que un medio de transporte: tu propio asistente personal.

Puedes usarla para que tu vehículo esté listo para el trayecto a la oficina (o la vuelta a casa) refrigerando o calentando el habitáculo a distancia. Te puede ayudar a encontrar una plaza de aparcamiento y dirigirte a ella. Puedes sincronizar Volvo On Call con tu agenda para que le diga a tu automóvil si tienes una reunión, en dónde, y cómo llegar a ella. Y te cuida poniéndote automáticamente en contacto con los servicios de emergencia si tienes un accidente y diciéndoles dónde estás.



TU DÍA ES MÁS FÁCIL CON VOLVO ON CALL

Ya sea ahorrándote tiempo por la mañana o ayudándote a relajarte de vuelta a casa, Volvo On Call se puede convertir en una parte indispensable de tu día a día.



EMPIEZA CON BUEN PIE

Al entrar por la mañana en tu coche, ya está caliente y sin hielo gracias a la función de la aplicación Volvo On Call para activar el climatizador. Una vez en marcha, pulsa el botón On Call del vehículo y pide al operador que te envíe un destino al sistema de navegación para que no tengas que introducirlo manualmente.



07.30



11.00

¿AHORA A DÓNDE VAMOS?
Una cita en tu agenda indica tu próxima reunión. Al pulsar un botón en la aplicación, envías la dirección al sistema de navegación del coche.

ENCUENTRA TU COCHE

Como has olvidado dónde aparcaste, usas el mapa localizador para saber la calle y luego la función de parpadeo de luces para encontrar el coche.



12.00



13.00

ENTREGA EN TU COCHE*

Los zapatos que compraste ayer con la opción In-car Delivery, se depositan en el maletero de tu Volvo.

14.45

Recibes la notificación de que tu pedido se ha entregado en el maletero de tu coche.

COMODIDAD POR CONTROL REMOTO

Enciendes el calentador de estacionamiento para que el coche esté listo cuando salgas de la oficina.

17.15



17.45

WI-FI EN MARCHA

Con el punto de acceso Wi-Fi puedes escuchar la música de tu teléfono a través del equipo de sonido del coche.

LISTO PARA UN NUEVO DÍA

Una notificación te recuerda la reunión del día siguiente. Envías la dirección al sistema Sensus Navigation y programas el calentador de estacionamiento para que se encienda antes de salir.

22.20



*La opción In-Car Delivery no está disponible en España.

APÚNTATE AL FUTURO.

Bienvenido al futuro. Donde una sencilla y cómoda suscripción revolucionará la experiencia de tener un automóvil. Lo llamamos Care By Volvo: una nueva forma de vivir tu Volvo. Y también, parte de nuestra visión de hacer que recuperes el tiempo para hacer lo que más te guste.

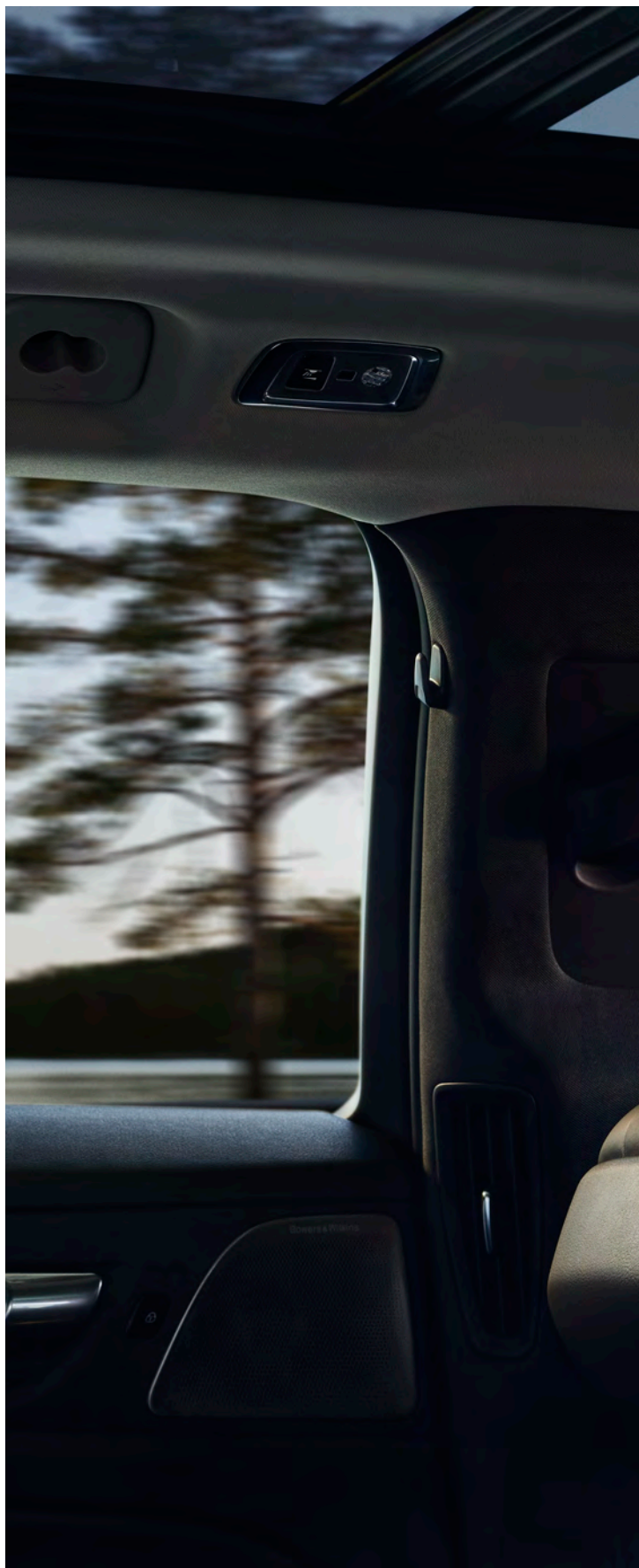
Por una cuota mensual fija, sin entrada, tendrás acceso a tu propio Volvo. Nosotros nos encargamos de lo demás: seguro, impuestos, mantenimiento y reparaciones. Práctico, transparente y sin complicaciones. Y como el servicio es flexible, cuando te hayas suscrito podrás pedir prestados otros modelos Volvo durante breves periodos*, por ejemplo, si necesitas un coche más grande.

Usando nuestros exclusivos servicios de asistencia (variables en función de dónde te encuentres), podrás aprovechar mejor tu tiempo. Y al conducir los últimos modelos Volvo, disfrutarás de nuestras innovaciones y progresos tecnológicos.

Y lo que es mejor: como no serás dueño del coche en el sentido tradicional, tampoco tendrás ninguna de las responsabilidades que conlleva. Tu futuro estará a prueba de gastos imprevistos.

Este es el futuro de la movilidad. Este es el lujo de la sencillez. Ya disponible en Volvo Cars.

* En función de dónde te encuentres







TU VIAJE EMPIEZA AQUÍ.

Hemos creado el V60 con un único objetivo: proporcionarte un coche perfectamente adaptado a ti y a tu estilo de vida. Un station wagon deportivo y versátil que cumple tus exigencias de conducción dinámica con una comodidad excepcional y un inconfundible diseño escandinavo. Construido con el cuidado que las personas y el mundo que compartimos se merecen. Y diseñado para ser intuitivo y hacerte la vida más fácil. Con el V60 es un placer vivir cada día.

En el corazón de tu V60 hay un motor eficiente y dinámico. Sea cual sea el que elijas, disfrutarás de nuestra última tecnología Drive-E, que te proporciona potencia inmediata. Con bajo consumo de combustible y emisiones de CO₂, nuestros motores ya cumplen la próxima legislación sobre emisión de gases.

La gama de motores Drive-E incluye avanzados motores diésel y gasolina, combinados con nuestra suave transmisión automática Geartronic™ de ocho velocidades o un inconfundible cambio manual de seis velocidades, disponibles con tecnología de tracción a las cuatro ruedas AWD de rápida respuesta, o con tracción delantera.

Y para disfrutar de la combinación definitiva de potencia y eficiencia, tienes la opción de nuestros motores T8 o T6 Twin Engine AWD con tecnología híbrida enchufable.

Elige y disfruta del camino vayas donde vayas.

T8 Twin Engine AWD

Nuestro T8 Twin Engine AWD híbrido enchufable proporciona una extraordinaria experiencia de conducción sin renunciar a la eficiencia. Combinando un motor de gasolina de alto rendimiento con un motor eléctrico, este propulsor ofrece un excelente rendimiento en carretera y cero emisiones en tus desplazamientos diarios, con tracción a las cuatro ruedas cuando hace falta. Disponible a lo largo de 2018.

T6 Twin Engine AWD

Hemos creado el motor híbrido enchufable T6 Twin Engine para ofrecer la combinación definitiva de potencia y eficiencia. Un potente motor de gasolina y un motor eléctrico unen fuerzas para proporcionarte eficiencia en viajes largos y cero emisiones en los desplazamientos diarios. Y cuando lo necesites, podrás recurrir incluso a la tracción a las cuatro ruedas. Disponible a lo largo de 2018.

T6 AWD

Este motor de gasolina de alto rendimiento y 228 kW (310 CV)/400 Nm ofrece una excelente dinámica de conducción sin renunciar a la eficiencia. La tecnología combinada de turbo/sobrealimentador, tracción a las cuatro ruedas de ágil respuesta y nuestra suave transmisión Geartronic™ de ocho velocidades te proporcionan un control total de la conducción.

D4

Nuestro sofisticado motor diésel D4 de 140 kW (190 CV)/400 Nm te permite disfrutar más con menos. Equipado con nuestra suave transmisión automática Geartronic™ de 8 velocidades o cambio manual de 6 velocidades, el D4 está diseñado para ofrecerte la experiencia de conducción más eficiente y segura.

D3

Hemos diseñado el motor diésel D3 de 110 kW (150 CV)/320 Nm para proporcionarte la combinación definitiva de ahorro de combustible, potencia y confort. Disponible con nuestro cambio automático Geartronic™ de 8 velocidades y rápida respuesta, o con cambio manual de 6 velocidades, el D3 es el compañero perfecto para cualquier viaje.



CREA EL DINÁMICO STATION WAGON SUECO QUE DESEAS.

En todo lo que hacemos, procuramos dar siempre prioridad a las personas. Eso incluye proporcionarte la libertad de crear un Volvo que se ajuste a tu estilo y encaje a la perfección en tu vida.

Para asegurarnos de que tu nuevo V60 sea tan personal como deseas, dispones de dos expresiones de diseño a tu elección, cada

una con su propio estilo y carácter: el sofisticado V60 Inscription o el más deportivo V60 Momentum.

Da igual lo que prefieras, puedes estar seguro de que hay un Volvo V60 para ti. Sigue leyendo y descubre qué aspecto tendrá tu V60.



Volvo V60 Inscription
La expresión dinámica del lujo sueco.



Volvo V60 Momentum
Estilo moderno con aire de confianza.

Inscription

UN NIVEL SUPERIOR DE LUJO DINÁMICO.

Hemos creado el elegante V60 Inscription para cumplir tus expectativas de lujo sueco. Se trata de una expresión sumamente personal que evoca una fuerte sensación de sofisticación y dinamismo. Cada detalle ha sido elegido cuidadosamente para ofrecerte a ti y a tus acompañantes una sofisticada y estimulante experiencia.

Los elegantes rasgos de diseño exterior hacen destacar el aspecto y sensación de exclusividad del V60 Inscription. Su característica parrilla cromada, el perfil brillante de las ventanillas laterales, y las llantas de aleación de 18 pulgadas y 10 radios múltiples de diseño negro/corte diamante, reflejan el refinado y dinámico diseño escandinavo.

La experiencia Inscription sigue en el interior, donde los detalles minuciosamente elaborados, los asientos de cuero, la genuina decoración Driftwood y el salpicadero opcional cosido en Benova® te proporcionan amplio espacio para disfrutar de una conducción relajada.

El V60 Inscription encarna nuestra extraordinaria tradición de diseño centrado en las personas. Si hablamos de exclusividad inteligente, dotada de estilo propio y originalidad, el V60 Inscription es único en su clase. Como tú.

V60 INSCRIPTION

Incluye el nivel de equipamiento V60 Momentum más lo siguiente:

Exterior:

Llantas de 18 pulgadas | Iluminación LED | Parrilla delantera Inscription | Parrilla inferior exterior con marco cromado | Raíles de techo integrados cromados, acabado Satin Silk | Decoración brillante alrededor de las ventanillas | Tubos de escape dobles integrados | Parachoques pintado

Interior:

Asientos Comfort en parcial cuero Repujado con costuras en contraste | Inserciones decorativas Driftwood | Molduras de metal | Apoyo lumbar con regulación eléctrica en cuatro puntos | Extensión de la superficie de asiento | Reposabrazos central trasero con portavasos | Consola con bolsillo de red | Retrovisor interior con sistema antideslumbramiento automático | Iluminación interior nivel alto | Ajustes de modo de conducción

Sensus:

Panel de instrumentos de 12,3"

T6 AWD | Inscription

727 Pebble Grey metalizado | Llantas de aleación de 19" y 5 radios múltiples, negro/corte diamante





1

El sofisticado V60 Inscription es la expresión del lujo dinámico y moderno en su esencia más pura. Como obras de arte excepcionalmente elaboradas, las llantas de aleación de 18 pulgadas con 10 radios múltiples y diseño negro/corte diamante armonizan a la perfección con la parrilla cromada, el perfil brillante de las ventanillas laterales y los raíles de techo integrados cromados. Junto con los elegantes tubos de escape dobles integrados, las llantas también contribuyen a dar al vehículo su aspecto decidido. Nuestra inconfundible iluminación LED aporta tanto una estética visual fuerte como una excelente visibilidad en la oscuridad.

La sensación de lujo continúa en el interior con unos materiales genuinos y cuidadosamente trabajados que crean una atmósfera exclusiva de bienestar. Te puedes recostar en los estilizados asientos Comfort con regulación eléctrica y tapicería parcial cuero. El apoyo lumbar con regulación eléctrica en 4 puntos y las superficies de asiento regulables aumentan la comodidad en trayectos largos.

La decoración Driftwood, nuestra avanzada iluminación ambiental y el salpicadero opcional cosido en Benova® acentúan aún más la exclusiva experiencia Inscription. Para ti, como conductor, el panel de instrumentos digital de 12,3 pulgadas y el práctico selector de modo de conducción, en la consola entre los asientos delanteros, aumentan tu sensación de control. Y para mejorar tu experiencia de conducción, nuestro chasis activo opcional optimiza el confort y la maniobrabilidad: elige entre cuatro ajustes distintos de chasis con el control del modo de conducción.

Si quieres alcanzar un nivel superior de confort, puedes optar por nuestros asientos en parcial cuero Napa Perforado con ventilación y función opcional de masaje. Y para convertir tu V60 en un auténtico auditorio, el sistema de sonido para melómanos de Bowers & Wilkins proporciona una claridad y realismo excepcionales a tu música sea cual sea tu asiento.

1. Al lujoso aspecto del V60 Inscription se suman la parrilla delantera cromada y el perfil brillante de las ventanillas laterales. Aquí se muestran las dinámicas y elegantes llantas de aleación de 19 pulgadas y 5 radios dobles (opcionales) con inconfundible diseño negro/corte diamante. **2.** Los tubos de escape dobles integrados y la moldura cromada realzan la impresión de potencia y elegancia en la parte trasera. **3.** Los asientos traseros cuentan con la comodidad de un práctico reposabrazos central con portavasos y compartimento integrados. **4.** Los estilizados asientos Comfort con tapicería parcial cuero Napa Perforado con extensión regulable de la superficie de asiento, la decoración Driftwood y el salpicadero personalizado opcional, proporcionan una experiencia sensorial de lujo contemporáneo. En la consola, hay un mando de selección en acabado metálico con relieve de diamante que te permite seleccionar el modo de conducción y las características de la dirección. **5.** La exclusiva decoración Driftwood del salpicadero y la consola imita el aspecto y el tacto de la madera pulida por la fuerza natural del agua, el viento y las olas. **6.** Los asientos delanteros de parcial cuero Napa Perforado tienen paneles de asiento de cuero Napa Perforado, así como costuras en contraste para lograr un aspecto lujoso y deportivo. Y para mayor confort, incluyen ventilación. **7.** El intuitivo panel de instrumentos de 12,3 pulgadas con cuatro modos gráficos y la pantalla táctil central de 9 pulgadas te sitúan en el centro de la acción.



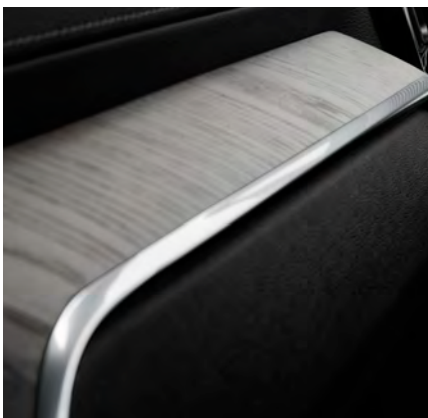
2



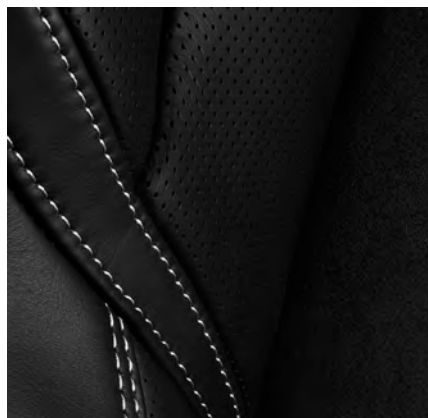
3



4



5



6



7



20" de 10 radios,
negro/corte diamante
(opcional)



19" de 5 radios múltiples,
negro/corte diamante, 1041
(opcional)

El exterior del V60 Inscription, con sus toques de diseño, es una expresión intemporal del atrevido diseño escandinavo. La paleta de colores de carrocería te permite crear el V60 Inscription que mejor refleje tu estilo y tus preferencias. La sofisticación de los colores metalizados, como Denim Blue, Pine Grey, Maple Brown y Onyx

Black, añaden un toque extra de lujo moderno. Y disponibles en un característico diseño de corte diamante, las llantas de aleación de 18, 19 o 20 pulgadas conectan visualmente con los rasgos de diseño exterior para realzar el aspecto poderoso a la vez que elegante del coche.



18" de 10 radios múltiples,
negro/corte diamante, 1038
(de serie)



614
Blanco



707
Crystal White metalizado



711
Plata metalizado



723
Denim Blue metalizado



714
Gris Osmium metalizado



492
Gris Savile metalizado



726
Birch Light metalizado



727
Pebble Grey metalizado



724
Pine Grey metalizado



717
Onyx Black metalizado



019
Negro



722
Maple Brown metalizado



725
Fusion Red metalizado



En el V60 Inscription estarás rodeado de cuidada exclusividad. Encontrarás materiales genuinos y esmerada manufactura mires donde mires. Una experiencia sensorial acentuada por los asientos de diseño ergonómico en suave tapicería parcial cuero con extensión regulable de la superficie. Para un mayor ambiente de exclusividad, puedes elegir los asientos con tapicería opcional parcial cuero Napa Perforado, que incluyen regulación eléctrica de la sujeción lateral y la extensión de la superficie de asiento, así como ventilación. Para tener mejor apoyo durante una conducción deportiva, dispones de nuestros estilizados asientos Contour en parcial cuero o parcial cuero Napa. Y para que te resulte más fácil dar un toque personal al interior, tienes numerosas combinaciones de colores para elegir, incluyendo techo Blond u, opcionalmente, Charcoal.



1



2

TAPICERÍAS Parcial cuero, asiento Comfort (de serie) 1. Charcoal con interior Charcoal, RA00 2. Marrón con interior Charcoal, RA30 3. Ámbar con interior Charcoal, RA20 4. Blond con interior Charcoal, RA40 5. Blond con interior Blond/Charcoal, UA00 6. Blond con interior Blond/Charcoal, WA00 **Parcial cuero Napa Perforado, asiento Comfort (opcional)** 7. Charcoal con interior Charcoal, RC00 8. Marrón con interior Charcoal, RC30 9. Ámbar con interior Charcoal, RC20 10. Blond con interior Charcoal, RC40



3



4



5



6



7



8



9



10



11



12



13



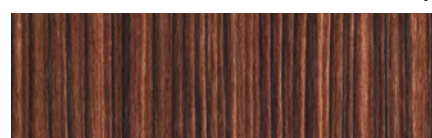
14



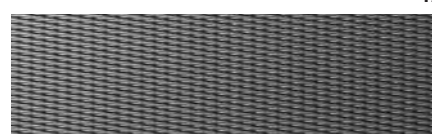
15



16



17



18

11. Blond con interior Blond/Charcoal con detalles Charcoal, UC00 12. Blond con interior Blond/Charcoal, WC00 Parcial cuero, asiento Contour (opcional) 13. Charcoal con interior Charcoal, RA01 14. Blond con interior Charcoal, RA41 15. Blond con interior Blond/Charcoal, UA01

INSERCIÓNES 16. Driftwood (de serie) 17. Linear Lime (opcional) 18. Aluminio Metal Mesh (opcional)

VOLVO V60 MOMENTUM. ESTILO DINÁMICO Y MODERNO.

El V60 Momentum es una atrevida expresión de estilo dinámico y versatilidad, donde funciones inteligentes y moderno diseño interactúan para crear una experiencia elegante y deportiva. Diseñado para ser el motor definitivo de tu estilo de vida, el V60 Momentum te ofrece un elevado nivel de tecnología capaz de satisfacer altas exigencias de estilo, confort y seguridad.

El exterior del V60 Momentum se inclina por un enfoque más dinámico. Nuestra iluminación LED de diseño exclusivo y los detalles

exteriores en negro, como el acabado de la parrilla, del perfil de las ventanillas laterales y de los raíles de techo integrados, contribuyen al aspecto deportivo y elegante del V60 Momentum.

Dentro podrás relajarte en asientos de diseño ergonómico y moderna tapicería City Weave. La gran variedad de combinaciones de color interior te permitirá crear un V60 Momentum a tu medida.

V60 MOMENTUM

Incluye:

Exterior:

Llantas de 17 pulgadas | Parrilla delantera Charcoal con marco cromado | Raíles de techo integrados | Decoración negra en las ventanillas laterales | Tubos de escape dobles con embellecedor | Parachoques estándar | Umbrales de puerta de metal | Retrovisores retráctiles

Interior:

Asientos Comfort con tapicería textil/vinilo o City Weave | Inserciones decorativas en aluminio Iron Ore | Apoyo lumbar con regulación eléctrica en 2 puntos | Iluminación interior nivel medio | Umbral metálico en el compartimento de carga

Sensus:

Panel de instrumentos digital de 8" | Asistencia al aparcamiento trasera | Volvo On Call

T6 AWD | Momentum

726 Birch Light metalizado | Llanta de aleación de 19" y 5 radios en V, plata tintada/corte diamante





1

El V60 Momentum encarna la esencia del atrevido diseño escandinavo.

Exclusivos toques de diseño exterior, junto con las llantas de aleación de 17, 18 o 19 pulgadas, incrementan su dinámica presencia en carretera, mientras que los tubos de escape dobles en acero inoxidable le otorgan un imponente toque final. Para una imagen más elegante, puedes añadir a tu V60 Momentum marcos cromados en las ventanillas laterales y raíles de techo integrados cromados.

En el interior, los umbrales de puerta en aluminio te dan la bienvenida cada vez que entras en el habitáculo de tu V60 Momentum. Podrás disfrutar del control que proporcionan nuestro panel de instrumentos digital de 8 pulgadas y el sistema Sensus Connect con conectividad mejorada (con su pantalla central táctil de 9 pulgadas, de funcionamiento intuitivo, y el control por voz). Volvo On Call conecta tu coche a tu smartphone y te da acceso a multitud de servicios inteligentes, mientras que todos apreciarán la nitidez del sonido de nuestro sistema de audio Alto Rendimiento con reproducción de

música por Bluetooth®. Y para una auténtica experiencia de sonido de alto nivel, dispones de la opción del equipo Premium Sound de Harman Kardon® con 14 altavoces de alta fidelidad, incluyendo un subwoofer ventilado.

Nuestro sistema de climatización bizona garantiza que tú y tus acompañantes disfrutéis siempre de una temperatura agradable en cualquier clima, y el conductor y el acompañante pueden ajustar la temperatura a su propio gusto. Como conductor, disfrutarás de la sensación del volante de cuero con inserciones en Silk Metal, la palanca de cambios de cuero y los asientos ergonómicos con apoyo lumbar de regulación eléctrica en dos puntos para tu comodidad en viajes largos.

Dispones de asientos con tapicería deportiva textil/vinilo Charcoal o con nuestra moderna tapicería textil City Weave/T-Tec. Las alfombrillas textiles de suelo y la decoración en aluminio Iron Ore realzan aún más el ambiente interior. Y cuando oscurece, la iluminación interior aumenta la sensación de lujo dentro de tu V60 Momentum.

1. V60 Momentum con su inconfundible iluminación LED, parrilla y raíles de techo integrados de color negro, llantas de aleación de 18 pulgadas (opcionales) y perfil de las ventanillas laterales en negro. **2.** La asistencia al aparcamiento te ayuda a la hora de dar marcha atrás y los tubos de escape dobles cromados aportan una imagen más deportiva a tu V60 Momentum. **3.** En el interior del V60 Momentum disfrutarás del espíritu moderno de nuestra tapicería textil City Weave/T-Tec y la decoración en aluminio Iron Ore. **4.** La decoración del salpicadero en aluminio Iron Ore complementa a la perfección el carácter dinámico de tu V60 Momentum. La gran pantalla central táctil de 9 pulgadas te mantiene conectado y al mando, mientras que nuestro sistema de audio Alto Rendimiento con 10 altavoces proporciona un sonido excelente. **5.** El panel de instrumentos digital de 8 pulgadas de serie te permite elegir entre varios modos de visualización. Para una óptima visibilidad, el brillo de la pantalla se ajusta automáticamente a la luz exterior.



2



3



4



5



20" de 10 radios,
negro/corte diamante
(opcional)



19" de 5 radios en V,
plata tintada/corte diamante, 1040
(opcional)



18" de 5 radios en Y,
negro/corte diamante, 1037
(opcional)

La amplia variedad de colores y llantas te permite crear un Volvo a tu imagen y semejanza. Además de las elegantes y deportivas llantas de aleación de serie de 17 pulgadas con acabado en color plata, tienes la opción de potenciar la presencia de tu V60 Momentum con llantas más grandes de 18, 19 o 20 pulgadas. El color exterior que elijas tendrá un impacto decisivo en la personalidad de tu V60

Momentum. Disponible en diversas variantes, cada color dará a tu Volvo un aire de elegancia deportiva. Nuestros nuevos colores metalizados Birch Light y Pebble Grey, inspirados en paisajes puros y naturales, añaden un inconfundible toque escandinavo a tu V60 Momentum.



17" de 5 radios,
negro/corte diamante, 1047
(opcional)



17" de 5 radios dobles,
plata, 1035
(de serie)



17" de 5 radios en V,
negro/corte diamante, 1036
(opcional)



614
Blanco



707
Crystal White metalizado



711
Plata metalizado



723
Denim Blue metalizado



714
Gris Osmium metalizado



492
Gris Savile metalizado



726
Birch Light metalizado



727
Pebble Grey metalizado



724
Pine Grey metalizado



717
Onyx Black metalizado



019
Negro



722
Maple Brown metalizado



725
Fusion Red metalizado



Para disfrutar de una imagen moderna, el V60 Momentum incluye asientos Comfort con tapicería textil/vinilo Charcoal o textil City Weave/T-Tec. Puedes elegir entre dos revestimientos de techo: Blonde para un ambiente más claro y contrastado, o Charcoal opcional para una experiencia más íntima en el interior. Si deseas realzar el carácter lujoso de tu V60 Momentum, puedes añadir la tapicería parcial cuero, disponible en diversas combinaciones de color interior para adaptarla a tus preferencias personales. La atmósfera interior se enriquece con la decoración en aluminio Iron Ore y los umbrales de puerta también en aluminio. Y si deseas un ambiente exclusivo inspirado en el moderno mobiliario escandinavo, tienes la opción de inserciones decorativas en madera auténtica, como Linear Lime: una decoración mate diferente, con un cálido y moderno aspecto retro.



1



2

TAPICERÍAS Textil /vinilo, asiento Comfort (de serie) 1. Charcoal con interior Charcoal, R100 **City Weave, Sports Uni/Textil/T-tex, asiento Comfort (opcional)** 2. Charcoal con interior Charcoal, R300 3. Blond con interior Blond/Charcoal, U310 **Parcial cuero, asiento Comfort (opcional)** 4. Charcoal con interior Charcoal, RA00 5. Marrón con interior Charcoal, RA30 6. Ámbar con interior Charcoal, RA20 7. Blond con interior Charcoal, RA40 8. Blond con interior Blond/Charcoal, UA00 **Parcial cuero, asiento Contour (opcional)** 9. Charcoal con interior Charcoal, RA01 10. Blond con interior Charcoal, RA41 11. Blond con interior Blond/Charcoal, UA01



3



4



5



6



7



8



9



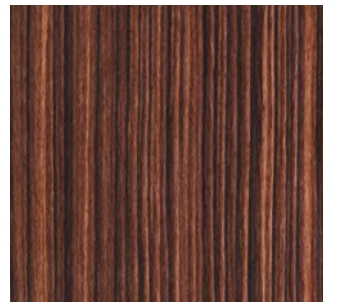
10



11



12



13

INSERCIIONES 12. Aluminio Iron Ore (de serie) 13. Linear Lime (opcional)



ACCESORIOS. TU V60 COMO TU QUIERES.

Hemos creado el nuevo V60 para hacer que cada momento cuente. Añádele accesorios Volvo diseñados e torno a ti y a tu automóvil, y podrás crear tu perfecto station wagon deportivo.

Nuestra gama de accesorios de carga inteligentes te hace la vida mucho más fácil, para que la vivas como quieras. Y con nuestros accesorios de estilo exterior específicamente diseñados, podrás crear tu propia imagen personalizada. Por ejemplo, nuestro kit de diseño exterior realza el carácter dinámico y deportivo del vehículo,

dotándolo de una imagen más potente. Sobre todo en combinación con las llantas de aleación de 20 pulgadas y 10 radios. También hemos creado accesorios que añaden un plus de comodidad y seguridad para quienes viajan contigo.

Adelante: explora los accesorios del Volvo V60 y crea tu propio station wagon estimulante y deportivo. Porque cada momento cuenta.

HAZLO TUYO.

Nuestro equipo de diseñadores ha creado los accesorios de estilo Volvo para que complementen a la perfección el diseño del V60, realzando su espíritu moderno y dinámico. Para que tu station wagon deportivo de Volvo exprese aún más tu personalidad, puedes añadir este kit de estilo exterior. Los deflectores laterales en el color de la carrocería (delanteros y traseros) y las atrevidas molduras laterales acentúan la baja distancia al suelo del vehículo, mientras que los tubos de escape dobles, divididos e integrados, proporcionan un aspecto aún más potente. En el V60 Momentum se añade un difusor trasero negro que proporciona un toque de lujo dinámico adicional.

Aprovecha la ocasión para expresarte y crear tu propio estilo.



1. Kit de estilo exterior V60. 2. Llantas de aleación de 20" y 10 radios con diseño negro/corte diamante (requiere el chasis deportivo opcional). 3. Escapes dobles divididos e integrados de acero inoxidable. 4. Placa protectora del parachoques trasero en acero inoxidable cepillado.



3



4

PREPÁRATE.

Hemos diseñado el V60 para que sea un versátil compañero que te ayude a hacer realidad lo que deseas. Si quieres que tu station wagon de Volvo haga aún más por ti, instálale nuestros accesorios de carga interior.

Diseñados para impresionar y hacer bien su trabajo, harán tu vida más fácil y te ayudarán a llevar lo que necesitas para tus aventuras. Y cuando estés en casa, nuestra cómoda y elegante toma de pared te permite cargar el motor T8 o T6 Twin Engine de tu V60 de forma fácil y segura.



1



2



3



4



5



6



7



8

2. Portacargas. 3. Toma de pared diseñada por Volvo Cars. 4. Alfombrilla textil reversible/plegable para el compartimento de carga (con cubreparachoques integrado). 5. Alfombrilla de plástico a medida para el compartimento de carga. 6. Rejilla protectora de acero. 7. Bola de remolque plegable, semieléctrica. 8. Portabicicletas, montado sobre la bola de remolque.

DISEÑADO PARA TU VIDA ACTIVA.

El V60 te ayuda a aprovechar cada momento y compartirlo con tus familiares y amigos. Para mejorar la experiencia de quienes viajan contigo, hemos creado accesorios de diseño especial que procuran mayor confort a tus acompañantes. Para los niños de hasta 10 años, nuestros asientos infantiles combinan comodidad con lo último en

seguridad, y han sido diseñados para armonizar la perfección con tu Volvo. Aplicamos los mismos estrictos estándares de seguridad al desarrollo de los asientos infantiles que a la fabricación de nuestros coches, así que puedes estar seguro de que tus hijos van bien protegidos.



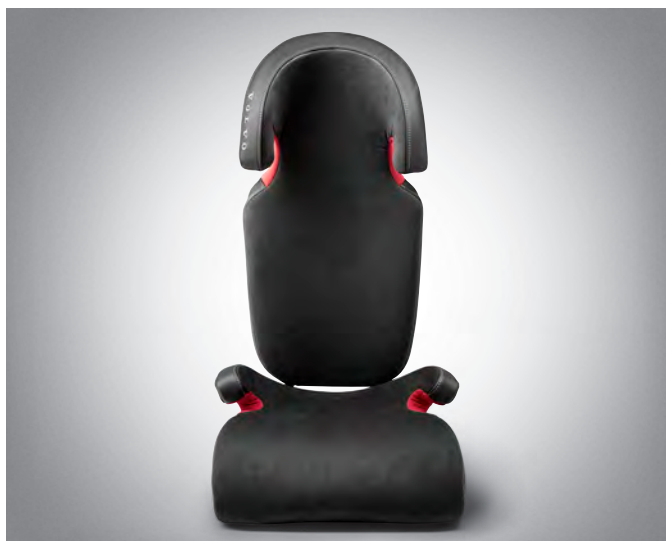
1



2



3



4

1. Asiento infantil, silla para bebé (hasta 13 kg). 2. Asiento infantil orientado en sentido contrario a la marcha (9-25 kg). 3. Asiento infantil, silla elevadora (15-36 kg). 4. Asiento infantil, cojín elevador con respaldo, textil Nubuck/Parcial cuero (15-36 kg).



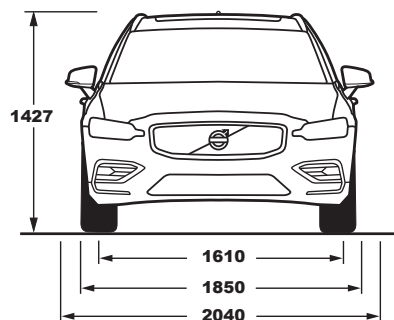
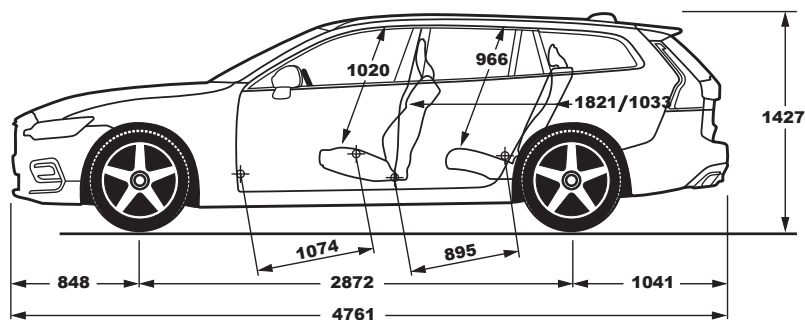
5



6

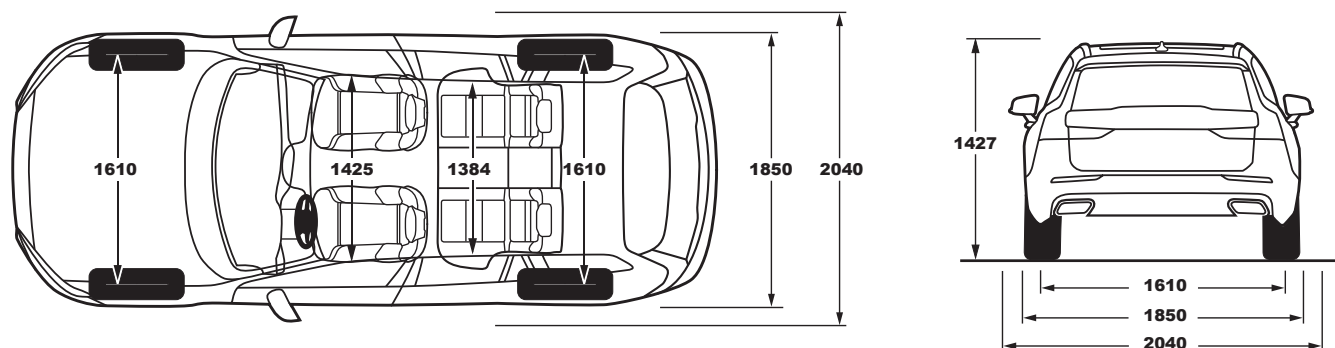


7



T6 AWD

Tipo de motor:	2.0L I4 gasolina, sobrealimentado y turboalimentado		
Transmisión:	Geartronic™ de ocho velocidades		
Potencia máxima, kW (CV) a rpm:	228 (310) 5700		
Par máximo, Nm a rpm:	400/2200-5100		
Aceleración de 0 a 100 km/h en s, auto:	5.8		
Velocidad máxima, km/h, auto:	250		
Depósito de combustible, litros:	60		
Volumen del maletero, litros (V211-2):	529		
Clasificación medioambiental:	Euro 6d-TEMP		
Clase de neumático:	A	B	C
Consumo de combustible, litros/100 km, conducción mixta, auto:	7.2	7.4	7.6
CO ₂ g/km, automático:	167	171	176



	D4			D3		
Tipo de motor:	2.0L I4 common-rail doble turbodiésel			2.0 I4 common-rail turbodiésel		
Transmisión:	Manual de seis velocidades o Geartronic™ de ocho velocidades			Manual de seis velocidades o Geartronic™ de ocho velocidades		
Potencia máxima, kW (CV) a rpm:	140 (190) 4250			110 (150) 3750		
Par máximo, Nm a rpm:	400/1750-2500			320/1750-3000		
Aceleración de 0 a 100 km/h en s, man/auto:	7.9/7.9			9.9/9.9		
Velocidad máxima, km/h, man/auto:	220/220			205/205		
Depósito de combustible, litros:	55			55		
Volumen del maletero, litros (V211-2):	529			529		
Clasificación medioambiental:	Euro 6d-TEMP			Euro 6d-TEMP		
Clase de neumático*:	A	B	C	A	B	C
Consumo de combustible, litros/100 km, conducción mixta, man/auto:	4.4/4.5	4.5/4.6	4.6/4.7	4.4/4.5	4.5/4.7	4.6/4.8
CO ₂ g/km, man/auto:	117/119	119/122	122/125	117/120	119/123	122/126

*La clase de neumático se basa en la etiqueta europea de neumáticos para la clasificación de la eficiencia, basada en la resistencia del neumático a la rodadura.

Reducción Catalítica Selectiva para menor emisión de óxidos de nitrógeno (NOx). El motor diésel tiene un sistema de Reducción Catalítica Selectiva (SCR) que disminuye los óxidos de nitrógeno hasta un 90% más, mediante un aditivo llamado Líquido de Escape Diésel (DEF), como AdBlue®. El depósito de este líquido se llena en cada mantenimiento, pero también debe llenarse entre mantenimientos. Lo puedes hacer fácilmente, por ejemplo, al repostar en una estación de servicio. La toma del líquido está junto a la toma de combustible diésel.

AdBlue® es una marca registrada de la Verband der Automobilindustrie e.V. (VDA).

Todos los datos técnicos pueden estar sujetos a cambios. Solicita a tu concesionario Volvo la información más reciente.

Nota: Es posible que parte de la información contenida en el presente catálogo sea incorrecta debido a cambios en las especificaciones del producto posteriores al momento de su impresión. Algunos de los equipamientos descritos o mostrados pueden estar disponibles ahora con un coste adicional. Antes de efectuar el pedido, solicita siempre al concesionario Volvo la información más reciente. El fabricante se reserva el derecho de modificar en cualquier momento y sin previo aviso los precios, colores, materiales, especificaciones y modelos.

VOLVO V60

LLEVA LA MÚSICA CONTIGO

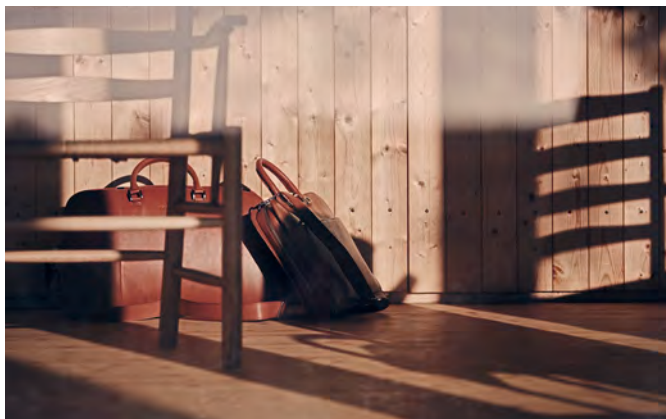
Estos auriculares Soho Wireless de Harman Kardon® combinan un estilo refinado con una calidad de sonido excepcional. Con conectividad Bluetooth® y un ingenioso diseño plegable, son perfectos para que disfrutes de tu música favorita por el camino.

VIAJA CON ESTILO

Diseñados por Volvo Cars y confeccionados por la firma sueca de artículos de piel Sandqvist, nuestra bolsa de viaje de fin de semana y el tarjetero y funda de pasaporte de piel a juego permiten viajar con estilo. Disponibles en piel color negro o cognac.

A TIEMPO AL ESTILO SUECO

Singular y discreto, el primer reloj creado por el departamento de diseño de Volvo Cars (ahora disponible en Lifestyle Collection) es un ejemplo del avanzado diseño escandinavo.



BIENVENIDO A VOLVO CAR LIFESTYLE COLLECTION.

Nuestra colección incluye una amplia gama de accesorios Lifestyle: desde prendas y bolsas de cuero de artesanía, hasta relojes y gafas de sol. Visita la colección completa en collection.volvocars.com



V O L V O