



NUEVO  
**VOLVO V90**  
CROSS COUNTRY

# INNOVACIÓN PARA LAS PERSONAS

*Made by Sweden.*

En Volvo Cars innovamos continuamente para que tu vida sea mejor. Cada automóvil, cada tecnología y cada diseño es el resultado de una visión clara: situar a las personas en el centro de todo lo que hacemos. Es una visión que nos ha guiado desde el principio. Una visión con raíces en Suecia, un país que valora a las personas como individuos y donde siempre se cuestiona lo convencional. Una cultura con una gran herencia de diseño y una forma única de ver el mundo.

Esta visión nos ha inspirado para crear cosas como el cinturón de seguridad de tres puntos y los airbags de impacto lateral, invenciones que han salvado vidas y cambiado la historia del automóvil. Y con nuestra nueva generación de vehículos perpetuamos esta tradición.

El diseño escandinavo se une al moderno lujo sueco para enriquecer tu experiencia. La intuitiva tecnología Sensus hace que la vida sea más fácil y te mantiene conectado al mundo, mientras los últimos motores Drive-E combinan una potente respuesta con una eficiencia líder en su categoría. Y nuestras innovaciones IntelliSafe te asisten en la conducción para ayudarte a evitar accidentes y protegerte si se llega a producir uno. Hacen que cada viaje resulte más seguro, cómodo y agradable.

Sabemos lo que es importante para las personas. Esta es la base de todas las innovaciones que creamos. Innovaciones que mejoran la vida.

En Volvo Cars diseñamos nuestros coches pensando en ti.

---

## Índice

DISEÑO EXTERIOR | 04

INTELLISAFE | 24

MOTORES | 36

ACCESORIOS | 54

DISEÑO INTERIOR | 08

DRIVE-E | 32

LA ELECCIÓN ES TUYA | 38

DATOS TÉCNICO | 62

VERSATILIDAD | 14

CHASIS | 34

NIVELES DE ACABADO | 40

LA EXPERIENCIA VOLVO | 64

SENSUS | 16



Desde que concebimos la idea de dotar de capacidad todoterreno a nuestros legendarios y versátiles modelos familiares, los Volvo Cross Country han llevado muy lejos a nuestros conductores. Hasta donde querían llegar, hasta lo que querían hacer y hasta las experiencias que querían disfrutar. Y lo hemos conseguido haciendo que conserven la seguridad, la comodidad y el control.

Hemos perfeccionado este concepto durante casi dos décadas. Y ahora hemos llegado hasta aquí: el nuevo V90 Cross Country. Donde toda esta experiencia se une a la nueva generación de elegantes y versátiles familiares de Volvo. El resultado es un coche que combina el mejor diseño y calidad de fabricación escandinavos, con una auténtica capacidad todoterreno. Es el coche que te llevará a donde quieras llegar.





*“Pase lo que pase por fuera, el interior del V90 Cross Country es un refugio para ti.”*

## LLEGA LEJOS

*Te esperan aventuras con estilo.*

Preparado para ir más allá de lo cotidiano, el V90 Cross Country es un auténtico vehículo todoterreno con el que puedes contar frente al mal tiempo, calzadas en mal estado y situaciones difíciles.

Elegante y refinado, el V90 Cross Country deja ver a las claras de lo que es capaz y hasta dónde te puede llevar. Sus líneas limpias, depuradas, y sus rasgos de robustez, se combinan en una poderosa apariencia que transmite una sólida impresión de capacidad, unida al innato sentido práctico de los familiares Volvo.

El V90 Cross Country está lleno de innovadoras tecnologías que solo tienen un objetivo: hacerte la vida más fácil; y un solo principio: ser fáciles de usar. El sofisticado chasis está diseñado para enfrentarse a situaciones en carretera que detendrían a vehículos menos preparados, haciéndote fácil superarlas.

Pase lo que pase por fuera, el interior del V90 Cross Country es un refugio para ti. Su espacioso y luminoso habitáculo cuenta con los materiales más exclusivos y está hecho con todo el cuidado y atención

al detalle de la artesanía sueca. Creado para convertir cualquier experiencia en una aventura, también es un lugar donde te puedes relajar cómodamente, donde la tecnología enriquece tu viaje y te hace la vida más fácil.



**Fortaleza a la vista.** Al combinar la elegancia de nuestro nuevo lenguaje de diseño con la robustez Cross Country, surge un vehículo sofisticado, duro y práctico.

Sus grandes ruedas y su mayor distancia al suelo te proporcionan confianza sobre cualquier superficie. Las placas protectoras de bajos delantera y trasera se integran a la perfección con el paragolpes, dando una imagen elegante y robusta, mientras que el revestimiento protege la carrocería. Las atrevidas líneas, el pronunciado ángulo de la ventanilla trasera y los altos grupos ópticos traseros, de tecnología LED y esbelto diseño vertical, son a la vez modernos e inconfundiblemente Volvo.

---

T6 AWD | Cross Country Pro | 714 Gris Osmium metalizado | Llantas de aleación de 20", de 10 radios, negro/corte diamante, 226





**DISEÑADO PARA MANTENER EL CONTROL**  
*Acierto y precisión en cada detalle.*



En cuanto te sientas en el elegante puesto de conducción, te encuentras al mando. La comodidad del asiento del V90 Cross Country y la pantalla táctil central de 9 pulgadas orientada hacia ti, transmiten la sensación de un puesto de pilotaje. Estás rodeado de materiales elegantes y avanzada tecnología, unidos en un habitáculo de diseño excepcional que funciona como

un reloj. El revestimiento en madera Black Walnut, exclusivo del V90 Cross Country, ejemplifica nuestra elección de materiales: moderno, sobrio y agradable al tacto. La extraordinaria calidad de fabricación aumenta la sensación de precisión. Las salidas de aire están inspiradas en nuestros concept cars. Con su tira vertical de acabado metálico y sus reguladores con

relieve de diamante, son hermosas de ver y cómodas de usar. En el V90 Cross Country cada componente se mueve con la precisión que exige la ingeniería más avanzada. Es un coche que pone en tus manos el control de cada parte del viaje.

---

Charcoal con interior Charcoal RA00 | Inserciones en madera Black Walnut



**Atmósfera de lujo.** El elegante y cómodo habitáculo os seducirá en cada viaje a ti y a tus acompañantes. El techo panorámico acentúa la sensación de amplitud y de diseño escandinavo.

MÁS INFORMACIÓN EN [VOLVOCARS.ES](http://VOLVOCARS.ES)

Charcoal con interior Charcoal RA00 | Inserciones en madera Black Walnut



*“En el V90 Cross Country, la tecnología y la comodidad van de la mano.”*

## Luz. Amplitud. Lujo.

Viaja en primera clase todos los días y en todos los asientos. Porque dentro de tu V90 Cross Country disfrutarás de tu propia sala VIP: un lugar donde el confort y el lujo se combinan a la perfección con la tecnología y la calidad de fabricación.

Todo empieza en los asientos delanteros. Diseñados para adaptarse a nuestro cuerpo, proporcionan un apoyo extraordinario y una amplia variedad de ajustes para que cada uno encuentre su posición ideal. Y las funciones de ventilación y masaje proporcionan aún más confort.

La forma de los respaldos aumenta el espacio libre para las piernas de los pasajeros de atrás. Los asientos traseros están

diseñados para mimar y sostener al viajero, mientras que el climatizador electrónico de cuatro zonas, los parasoles traseros retractables y los asientos traseros exteriores calefactables individualmente incrementan la sensación de lujo.

El gran techo panorámico de cristal inunda de luz el habitáculo y destaca por su diseño. Tintado para prevenir deslumbramientos, el techo puede abrirse para una mayor sensación de espacio y cerrarse a distancia con el mando de la llave.

De noche el habitáculo resplandece con la calidez de su iluminación, invitándote al interior. La iluminación interior Nivel Alto incluye manillas de las puertas con ilumina-

ción inferior y umbrales iluminados, así como iluminación interior adicional que mejora el ambiente de exclusividad.

La tecnología CleanZone hace que, en ciudad o con tráfico intenso, el aire que respiras en el coche sea más limpio que el del exterior. Filtra el polvo, el polen, las partículas y los olores, al tiempo que controla la calidad del aire y cierra las tomas si los niveles de contaminación suben demasiado. Esto ocurre de forma automática: solo tienes que seleccionar la temperatura que deseas y tu vehículo hace el resto.

En el V90 Cross Country, la tecnología y la comodidad van de la mano.



En el asiento del conductor, tú estás al mando. Con los botones del volante controlas funciones como la navegación y el entretenimiento, mientras el panel de instrumentos de 12 pulgadas te mantiene informado.



Cada elemento del habitáculo ha sido diseñado de modo que la forma y la función estén unidas. Las manillas de las puertas pueden contar con iluminación inferior para encontrarlas más fácilmente en la oscuridad.



Materiales naturales y elegantes como la madera Black Walnut complementan la avanzada tecnología para ofrecer un aspecto actual y exclusivo.

*“Su diseño inteligente y su versátil interior te hacen más fácil el día a día.”*

## PREPARADO PARA CUALQUIER AVENTURA

*Un coche que se adapta a cada aspecto de tu vida.*

Llegar es solo el principio. El V90 Cross Country combina su capacidad todoterreno y su innata versatilidad para ofrecerte un coche que va más allá.

Su diseño inteligente y su versátil interior te hacen más fácil el día a día. La distribución del compartimento de carga facilita la colocación de objetos con formas difíciles, y los asientos traseros se pliegan con solo pulsar un botón, creando una superficie de carga más larga y completamente plana.

Además puedes hacerlo desde el interior del compartimento de carga, sin tener que abrir las puertas traseras. El portillo interior permite transportar objetos largos, como esquís, sin plegar los asientos.

El portón trasero eléctrico opcional, cuenta con función manos libres para abrirlo sin soltar lo que llevas en las manos. Solo tienes que mover el pie bajo el paragolpes trasero y el portón se abrirá o cerrará automáticamente.

Si quieres que tu V90 Cross Country sea aún más útil, puedes añadir extras de nuestra gama de accesorios para el compartimento de carga. Desde divisores para separar el compartimento de carga en dos espacios y transportar dos mascotas (o una mascota y equipaje), hasta una rejilla metálica para disponer de una sólida barrera entre el compartimento de carga y el habitáculo, hay un accesorio para cada necesidad.



Capacidad todoterreno  
para llegar más lejos.



El V90 Cross Country es un auténtico todoterreno, con tecnología que te llevará muy lejos. Para que los límites de tu coche no impongan límites a tu aventura.

Nuestro sofisticado sistema de tracción a las cuatro ruedas de quinta generación hace que el V90 Cross Country siga adelante cuando las carreteras se ponen difíciles y las condiciones empeoran. Envía automáticamente la potencia necesaria a las ruedas que más la necesitan, para que sigas avanzando cuando la carretera llega a su fin.

Con su mayor distancia al suelo y ruedas más grandes, este coche puede llevarte a donde quieras. Bajar por pendientes pronunciadas es fácil gracias al Control de Descenso en Pendiente, que acciona cuidadosamente los frenos para evitar que el coche baje demasiado rápido o resbale.

Puedes personalizar la forma en la que el V90 Cross Country se comporta fuera del asfalto seleccionando el modo Off-road desde el menú de modos de conducción. Con él es más fácil conducir

sobre superficies difíciles, como hierba mojada, barro y grava, pues cambia la forma de entregar la potencia del motor y recalibra el sistema de distribución para tener mayor control a velocidades bajas. En superficies irregulares, el chasis activo con suspensión neumática trasera actúa absorbiendo baches y rodadas. Cuando la carretera se transforma en un reto y el tiempo se vuelve impredecible, el V90 Cross Country te lleva a donde quieres ir. Con toda comodidad.





*“Sensus te conecta a tu Volvo y al resto del mundo.”*

## **SENSUS**

### *Informado, al mando, siempre al día.*

El principio rector de Sensus es hacer que tu vida sea más sencilla y placentera, ya hablemos de comodidad, entretenimiento o navegación. Sensus te conecta a tu Volvo y al resto del mundo. Te mantiene informado, entretenido y al mando de tu viaje.

Controles fáciles e intuitivos son la principal característica del sistema Sensus y los encontrarás en la impresionante pantalla táctil central de 9 pulgadas. Sustituir los

botones físicos por equivalentes virtuales en la pantalla permite incrementar su tamaño y facilidad de uso. Sus símbolos grandes y claros te permiten entender la información fácilmente de un vistazo. Nuestra filosofía siempre ha sido que puedas manejar tu Volvo sin quitar la vista de la carretera. La pantalla de visualización frontal lo hace posible, manteniéndote conectado e informado al mismo tiempo.

Pero Sensus va más allá, ofreciendo un punto de acceso WiFi para mantener tus dispositivos conectados a Internet, mientras que nuestros sistemas de sonido te permiten una flexibilidad increíble para elegir la fuente de música que deseas y personalizar su sonido.

La experiencia Sensus enriquece cada momento que pasas en tu Volvo.

*“Convierte la pantalla central en una ampliación de tu iPhone® con Apple CarPlay™.”*

## Conéctate a un mundo de entretenimiento.

Ten a mano la música que te gusta, sea cual sea tu asiento. Con Sensus Connect toda tu música estará siempre disponible, ya sea directamente de tu fuente de música favorita o por streaming vía Internet.

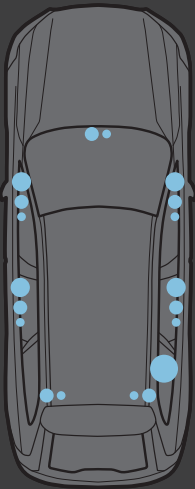
Todo empieza en la pantalla central de 9 pulgadas, el centro de control de Sensus. La superficie responde a los toques más ligeros: basta pasar los dedos sobre el cristal para manejar los controles. Y funciona incluso con guantes.

Conectar tus dispositivos es rápido y sencillo. Basta con unir tu iPhone® al coche con la conexión USB y podrás convertir la pantalla central en una ampliación de tu iPhone® con la ayuda de Apple CarPlay™. Mientras está conectado a Apple CarPlay™ tu teléfono también se cargará. Y los usuarios de smartphones Android podéis conectar

con Android Auto™ para acceder a la música de vuestro dispositivo, realizar llamadas y enviar mensajes.

Tus posibilidades de entretenimiento no se limitan al contenido de tu smartphone o tu reproductor de audio portátil. El WiFi y el anclaje a Internet aumentan tus opciones con una conexión rápida y estable a través de la antena de techo. La aplicación para coche de Spotify® permite encontrar nuevas canciones de forma rápida y sencilla, así como acceder a emisoras de radio por Internet y servicios bajo demanda.

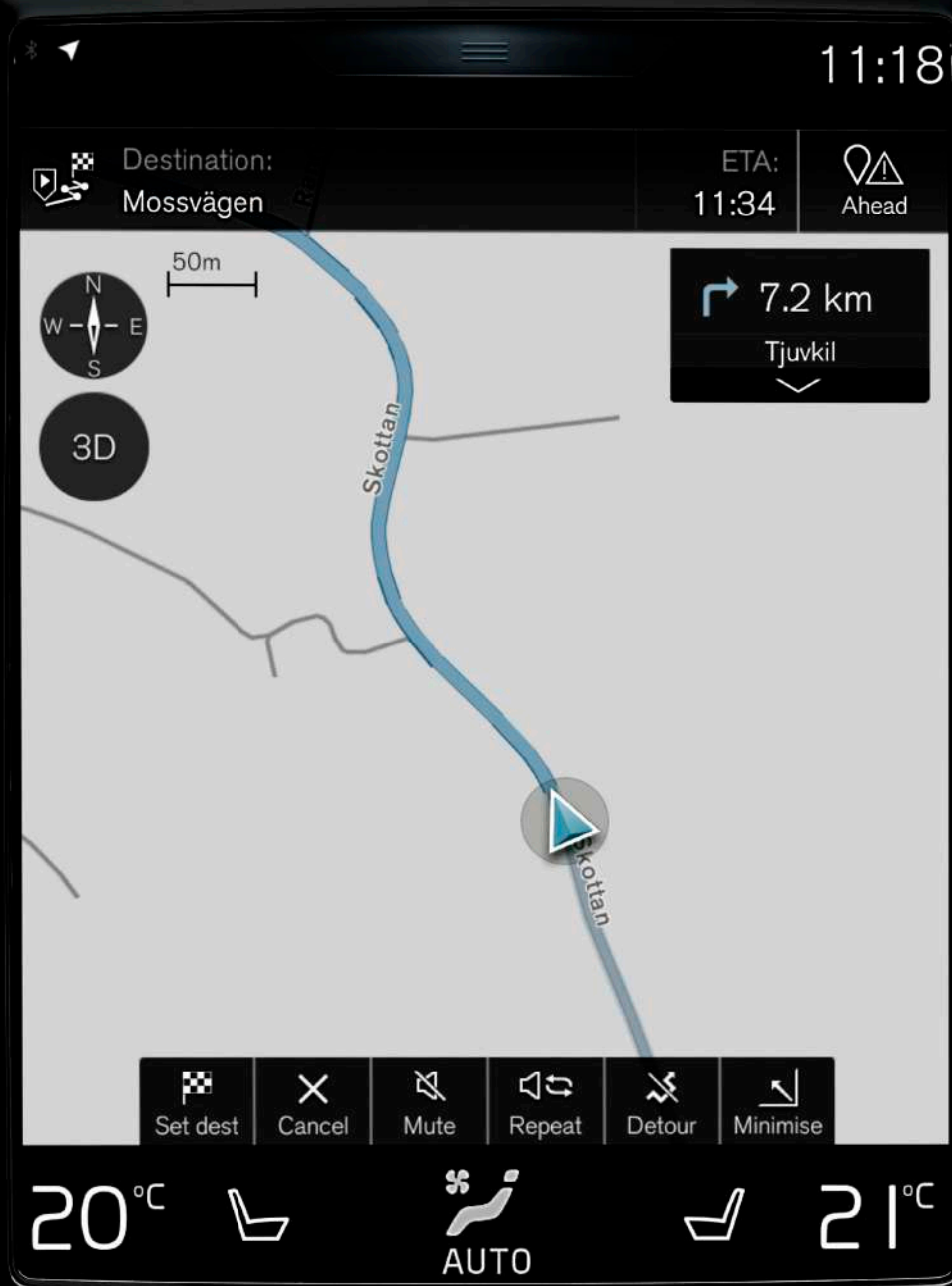
Nuestro sistema de sonido Alto Rendimiento está preparado para que disfrutes tu música al máximo, mientras que el sistema Premium Sound de Bowers & Wilkins eleva la experiencia de sonido a otro nivel.



**El sistema Premium Sound de Bowers & Wilkins** ofrece a todos los ocupantes una experiencia de sonido superior, independientemente de su asiento. Desarrollado en colaboración con Bowers & Wilkins, creadores de equipos de sonido para audiófilos, este innovador sistema proporciona una claridad y realismo excepcionales a tu música favorita. Su exclusivo subwoofer ventilado ofrece bajos más ricos y profundos al tomar aire del exterior para impulsar mayor cantidad del mismo a través del altavoz.

Dispone de 19 altavoces para ofrecer a cada ocupante del vehículo el mejor sonido posible en todo momento. Y utilizando uno de los tres modos de sonido para dar vida a tu música, estarás más cerca de una actuación en directo. El modo Concert recrea la exclusiva experiencia acústica del Konserthuset de Göteborg, mientras que los modos Stage y Studio te ponen en el centro de la música, permitiéndote escucharla como sus autores la crearon.





**Pantalla central de 9 pulgadas.** El centro de las miradas en el elegante habitáculo del V90 Cross Country es la pantalla táctil central de 9 pulgadas, de formato vertical para ofrecer la máxima superficie de visión con los mínimos desplazamientos. Este formato está perfectamente adaptado a la visualización de mapas e imita el aspecto de los modernos smartphones, de modo que resulta inmediatamente familiar e intuitivo. Tiene un acabado negro brillante que minimiza los reflejos gracias a un revestimiento especial, así que no solo es bonita, sino perfectamente funcional. Como debe ser la tecnología.

MÁS INFORMACIÓN EN [VOLVOCARS.ES](http://VOLVOCARS.ES)

SENSUS



# Llega siempre y con facilidad a tu destino.

Deja que Sensus Navigation te guíe, te ayude a encontrar fácilmente tu destino y te mantenga informado. Nuestro sofisticado sistema de navegación utiliza tecnología intuitiva para llegar rápida y fácilmente adondequiera que vayas.

Todo lo que necesitas saber se muestra en el panel de instrumentos de 12 pulgadas situado delante de ti. Su imagen de alta resolución se autoajusta para no resultar nunca demasiado brillante, y el tamaño de los instrumentos se modifica automáticamente para incluir la información de navegación. La pantalla de visualización frontal proyecta información vital en la parte inferior del parabrisas, de modo que parece flotar delante

del coche. Así estás informado sin quitar la vista de la carretera.

Llegar a tu destino es todavía más sencillo con los símbolos fáciles de interpretar de nuestros mapas. Y, como te ofrecemos actualizaciones de mapas gratuitas de por vida, Sensus irá siempre un paso por delante para guiarte de forma precisa.

Con Sensus también ahorras tiempo, pues te ayuda a encontrar lo que buscas con aplicaciones integradas capaces de localizar y pagar una plaza de aparcamiento o encontrar estaciones de servicio.

Con Sensus ocupándose del camino, podrás dedicarte a disfrutar del viaje.



**Control por voz.** Para controlar el sistema Sensus basta con decirle lo que tiene que hacer. Habla a tu Volvo con naturalidad, con frases como "ve a Industrigatan, Estocolmo" o "llama a Emily Johnson", y el control por voz transmitirá tus instrucciones al climatizador electrónico, la navegación, el sistema de información y entretenimiento, o tu smartphone.

**Pantalla central.** La pantalla táctil central de formato vertical hace que leer mapas y seguir las instrucciones de navegación sea maravillosamente fácil. Los mapas aparecen como en un atlas y necesitan desplazarse menos para enseñarte adónde vas y qué viene a continuación. Su claridad, tamaño y orientación la convierten en el compañero ideal de tus viajes.

### **Volvo On Call. Te hacemos la vida más fácil.**

Disfruta de un mundo de conexión con tu Volvo a través de la app Volvo On Call.

Volvo On Call conecta tu Volvo al resto del mundo y te permite controlarlo a distancia. En las mañanas heladas, la función de arranque remoto del motor te permite precalentar y descongelar el coche de modo que puedas empezar cómodamente el día. Y en los días calurosos puedes usar Volvo On Call para refrigerar el habitáculo de manera que esté a la temperatura perfecta en el momento de partir. Comprueba si has cerrado el coche y ciérralo si no lo has hecho, o crea un punto de acceso WiFi para que tú y tus acompañantes permanezcáis conectados a Internet.

Planifica los viajes en casa y envía el destino a tu coche para que, cuando estés listo para salir, también lo esté el sistema de navegación. El sistema se sincronizará con tu calendario para recordarte tus citas e indicarte cómo llegar a ellas.

Volvo On Call es compatible con tu smartphone, iPad® y wearables como el Apple Watch: incluso puedes manejar tu coche a distancia utilizando comandos de voz con Microsoft Band 2. Y si precisas de asistencia en carretera o en caso de emergencia, Volvo On Call te conectará directamente con el centro de servicio Volvo. Si se activa la alarma, Volvo On Call informará al centro de asistencia, que se pondrá inmediatamente en contacto contigo. Si roban tu Volvo, Volvo On Call puede ayudar a la policía a localizar tu coche.

Volvo On Call también te informa del nivel de combustible, registra los datos de trayectos y te dice cuándo has de llevar tu Volvo a revisión. Otra muestra de cómo Volvo Cars desarrolla innovaciones centradas en las personas para mejorar tu día a día.

### **MÁS INFORMACIÓN EN [VOLVOCARS.ES](http://VOLVOCARS.ES)**

T6 AWD | Cross Country Pro | 714 Gris Osmium metalizado | Llantas de aleación de 20", de 10 radios, negro/corte diamante, 226



SENSUS





**Poder de protección.** Ocultas tras el impresionante frontal se encuentran una serie de tecnologías de seguridad que te ayudan a conducir de forma más fácil y segura.

MÁS INFORMACIÓN EN [VOLVOCARS.ES](https://www.volvocars.es)

T6 AWD | Cross Country Pro | 714 Gris Osmium metalizado | Llantas de aleación de 20", de 10 radios, negro/corte diamante, 226

*“Los viajes son más tranquilos con la ayuda del sistema IntelliSafe.”*

## INTELLISAFE

### *Siempre mirando por ti.*

IntelliSafe es el nombre de nuestras tecnologías inteligentes e intuitivas que te asisten a la hora de conducir, te ayudan a evitar accidentes y te protegen en caso de colisión. Esta innovadora tecnología también desempeña un papel clave en hacer realidad nuestro audaz objetivo de que, en 2020, nadie muera ni resulte gravemente herido en un Volvo nuevo.

City Safety es el núcleo de IntelliSafe. Incluido de serie, es como un copiloto que te ayuda en todo momento, detectando el peligro con antelación y advirtiéndote e interviniendo si es necesario. City Safety identifica otros vehículos, peatones, ciclistas

y animales grandes, incluso de noche. Te advierte de cualquier peligro y, si no reaccionas, frena automáticamente para ayudarte a evitar o mitigar una colisión.

Los viajes son más tranquilos con la ayuda del sistema IntelliSafe. La tecnología Pilot Assist ajusta la dirección para ayudarte a mantener el coche centrado en el carril y a una velocidad o distancia predeterminada con el vehículo de delante. La Atenuación de Salida de la Calzada es una innovación mundial que actúa sobre la dirección y, si es necesario, frena el coche para evitar una salida accidental de la carretera. El Control de Alerta del Conductor advierte si estás

cansado o distraído y te indica que ha llegado el momento de tomarse un descanso, al tiempo que el Reconocimiento de Señales de Tráfico te recuerda cuál es el límite de velocidad.

Añade IntelliSafe Surround y el Sistema de Información de Puntos Ciegos (BLIS™) para tener más información y confianza en carretera, pues te alerta de vehículos que circulan junto a ti. Y cuando sales marcha atrás de un aparcamiento, la Alerta de Tráfico Cruzado mira detrás de tu Volvo en busca de otros usuarios de la vía.



Con Pilot Assist tu Volvo hace que tu conducción sea más fácil y relajada. Este sistema ayuda a mantener tu Volvo a una velocidad fija o a una distancia predeterminada respecto a otros vehículos. A velocidades de hasta 130 km/h, ayuda a mantener el coche en el centro del carril con pequeñas correcciones de la dirección.

A diferencias de velocidad superiores a 50 km/h, City Safety ayuda a evitar una colisión con el coche de delante, frenando, si tú no lo haces, en caso de detectar que el impacto es inminente. A mayor velocidad, se mitiga la colisión.

Mantén los ojos en la carretera y deja que nuestro Sistema de Información de Puntos Ciegos (BLIS™) controle lo que pasa a tu alrededor. Sensores de radar vigilan constantemente y te avisan si un vehículo entra en tu ángulo muerto.

Con la tecnología del Alerta de Tráfico Cruzado podrás dar marcha atrás para salir de un aparcamiento con la certeza de que no hay vehículos que vayan a colisionar contigo. Esta tecnología puede detectar vehículos aproximándose a cualquier lado de tu Volvo desde una distancia de hasta 30 metros, así como ciclistas y peatones a distancias más cortas.

MÁS INFORMACIÓN EN [VOLVOCARS.ES](http://VOLVOCARS.ES)

T6 AWD | Cross Country Pro | 714 Gris Osmium metalizado | Llantas de aleación de 20", de 10 radios, negro/corte diamante, 226



*INTELLISAFE*



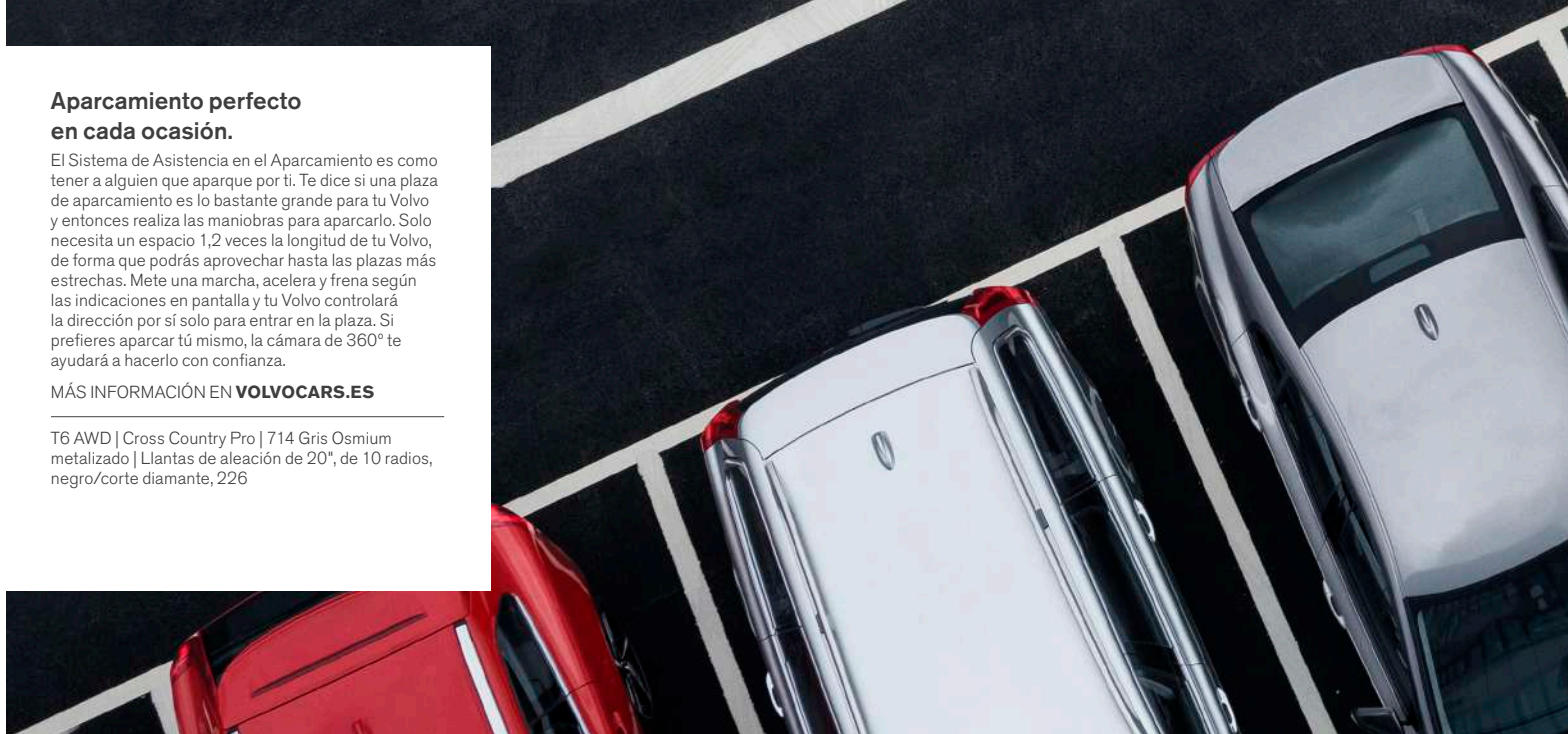


## Aparcamiento perfecto en cada ocasión.

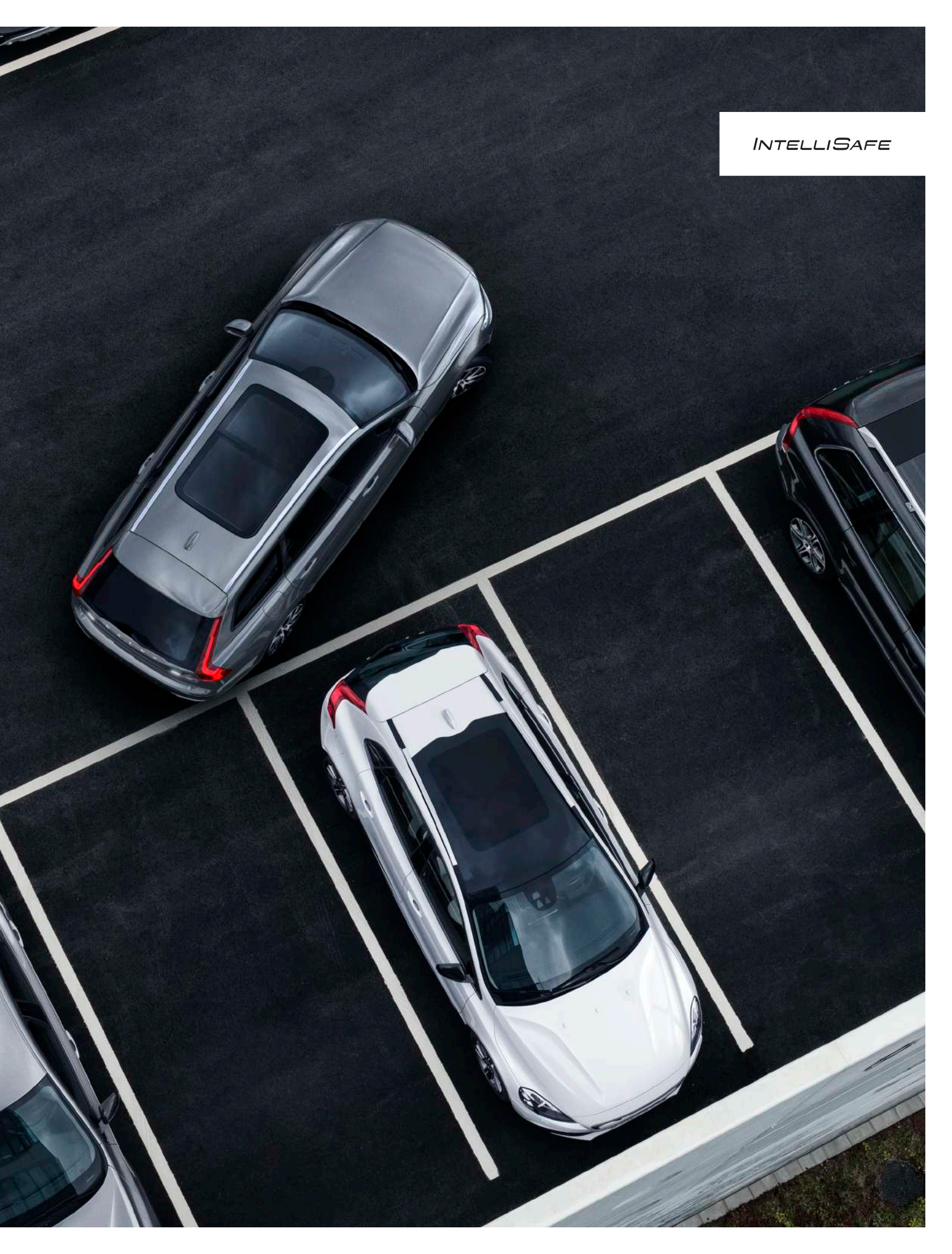
El Sistema de Asistencia en el Aparcamiento es como tener a alguien que aparque por ti. Te dice si una plaza de aparcamiento es lo bastante grande para tu Volvo y entonces realiza las maniobras para aparcarlo. Solo necesita un espacio 1,2 veces la longitud de tu Volvo, de forma que podrás aprovechar hasta las plazas más estrechas. Mete una marcha, acelera y frena según las indicaciones en pantalla y tu Volvo controlará la dirección por sí solo para entrar en la plaza. Si prefieres aparcar tú mismo, la cámara de 360° te ayudará a hacerlo con confianza.

MÁS INFORMACIÓN EN [VOLVOCARS.ES](http://VOLVOCARS.ES)

T6 AWD | Cross Country Pro | 714 Gris Osmium metalizado | Llantas de aleación de 20", de 10 radios, negro/corte diamante, 226



INTELLISAFE



# Proteger lo que más importa.

Proteger a ti y a tus acompañantes siempre ha sido nuestra máxima prioridad en Volvo Cars, y nuestra última generación de vehículos hace aún más por mantenerte seguro. Desde tecnologías preventivas que te ayudan a evitar accidentes, hasta elementos de protección que amortiguan el impacto en caso de colisión, nunca dejaremos de innovar para mejorar tu seguridad.

Tu Volvo te envolverá en seguridad. La base de nuestra nueva generación de coches es un compartimento de pasajeros extremadamente sólido que utiliza un alto porcentaje de acero al boro ultrarresistente

para crear una estructura protectora en torno a ti y a tus acompañantes.

Volvo Cars aportó al mundo el cinturón de tres puntos en 1959 y nuestros últimos desarrollos confirman esta dedicación a las invenciones que salvan vidas. La Atenuación de Salida de la Calzada es un sistema de emergencia que interviene actuando sobre la dirección y frena si detecta que estás a punto de salirte de la carretera.

Si tu coche llegara a salirse de la calzada, la tecnología de protección en caso de salida de vía minimiza el riesgo de sufrir lesiones graves. Los cinturones de seguridad delante-

ros preparados se tensan automáticamente cuando el coche detecta que el impacto es inminente, garantizando que tanto tú como tus acompañantes os mantengáis en la posición más segura en caso de que llegue a producirse un impacto. Nuestros exclusivos asientos son capaces de absorber la energía del golpe para proteger tu columna, en caso de que se produzca una caída si el coche sale despedido.

Todo este abanico de tecnologías de seguridad y la atención a los detalles es lo que convierte tu Volvo en un lugar seguro.



Volvo es sinónimo de seguridad en carretera. En 1944 fabricamos nuestro primer habitáculo de seguridad y en 1959 creamos el cinturón de seguridad de tres puntos. A día de hoy, seguimos innovando. Los cinturones de seguridad delanteros preparados se tensan automáticamente si el coche detecta una colisión inminente, garantizando que te encuentres en la posición más segura en caso de que se produzca.

Los estilizados asientos delanteros no solo tienen un bonito diseño. Su exclusiva estructura ayuda a absorber impactos verticales, ayudándote a proteger tu columna si el coche cae bruscamente tras salirse de la carretera o salir despedido. Un ejemplo más de lo que hacemos para que cada parte de tu Volvo contribuya a tu seguridad.

INTELLISAFE





*“Una perfecta combinación de rendimiento y eficiencia, cada motor Volvo te proporciona la potencia que le pides con bajo consumo y emisiones.”*

## DRIVE-E

### *Disfruta más, gastando menos.*

Una perfecta combinación de rendimiento y eficiencia, cada motor Volvo te proporciona la potencia que le pides con un bajo consumo de combustible. Para lograrlo empleamos Drive-E: la tecnología de vanguardia detrás de cada una de nuestras avanzadas motorizaciones gasolina y diésel, que incorporan el rendimiento y la eficiencia en su diseño.

Estos propulsores son el resultado de nuestro espíritu innovador. El motor D5 incorpora PowerPulse, una primicia mundial de Volvo Cars. Este activa el turboalimentador cuando el conductor acelera desde la posición de parado o a velocidades bajas, aportando un impulso instantáneo a la aceleración. Tecnologías así nos permiten ofrecerte la potencia de un motor mucho más grande en un cuatro cilindros compacto, para que disfrutes de la combinación ideal de potencia y eficiencia.

Los motores más pequeños pierden menos energía por rozamiento, por lo que cada

gota de combustible da más de sí y minimiza las emisiones. Al utilizar componentes de baja fricción, conseguimos un funcionamiento más suave y eficiente. Reduciendo el tamaño y el peso liberamos espacio interior y mejoramos la maniobrabilidad del coche.

Unas precisas transmisiones manuales y nuestras cajas de cambio automáticas Geartronic™ de ocho velocidades aprovechan al máximo el potencial de cada motor. Los cambios Geartronic™ están diseñados para minimizar la pérdida de potencia y maximizar el rendimiento, engranando siempre la marcha correcta para lo que venga o permitiéndote elegir la marcha en modo manual.

Para ayudarte a una conducción eficiente, selecciona el modo Eco y tu V90 Cross Country recalibrará el motor de forma que obtengas el menor consumo y emisiones posibles. La función de conducción por inercia desconecta el motor de la transmisión automática al soltar el acelerador a

velocidades superiores a 65 km/h de forma que no ralente la marcha.

Nuestros silenciosos y suaves motores diésel facilitan una conducción relajada gracias a la innovadora tecnología de inyección i-ART. Al medir con precisión la cantidad exacta de combustible en cada cilindro, i-ART ayuda al propulsor a funcionar de forma más suave y con menos combustible. Y esta tecnología te garantiza que sea así durante toda la vida útil del coche: siempre te beneficiarás de un bajo consumo de combustible.

En Volvo Cars miramos al futuro para mejorar hoy tu vida. Drive-E combina tecnologías avanzadas para proporcionarte potencia, eficiencia y autonomía, así como una mejor experiencia conducción.

# Orientado a la perfección.

Hemos diseñado el V90 Cross Country desde el principio para lograr la máxima capacidad todoterreno y precisión en carretera. Por eso su sofisticada suspensión te ofrece lo mejor de ambos mundos. La precisión que necesitas, unida al confort y la tecnología que te hará seguir adelante cuando las condiciones empeoran. La suspensión delantera de doble brazo oscilante se conjuga con la suspensión trasera integral para proporcionarte un control preciso sobre el coche. La suspensión neumática trasera compensa el peso de la carga, al tiempo que se adapta a la carretera y las condiciones de conducción para una marcha más cómoda. Sistemas avanzados de ayuda a la conducción, como el control de estabilidad y el sistema de control de subviraje, mantienen la estabilidad del V90 Cross Country y mejoran el comportamiento en curvas. La suspensión Cross Country y las grandes ruedas proporcionan mayor distancia al suelo, mientras que la tracción a las cuatro ruedas te ofrece justo lo que necesitas en carreteras difíciles y condiciones desfavorables.

Puedes elegir entre cuatro modos de conducción que te permiten adaptar el comportamiento del coche a tu gusto y encontrar el ajuste perfecto para la carretera en la que estás. Selecciona el modo Off-road y el Control de Descenso en Pendiente se activa automáticamente para ayudarte a superar laderas empinadas. Modificar la respuesta del motor, la caja de cambios, el acelerador y la dirección, cambia la forma de comportarse del coche. Y con el chasis activo con suspensión neumática en la parte trasera, también, la forma en la que se mueve y maniobra.

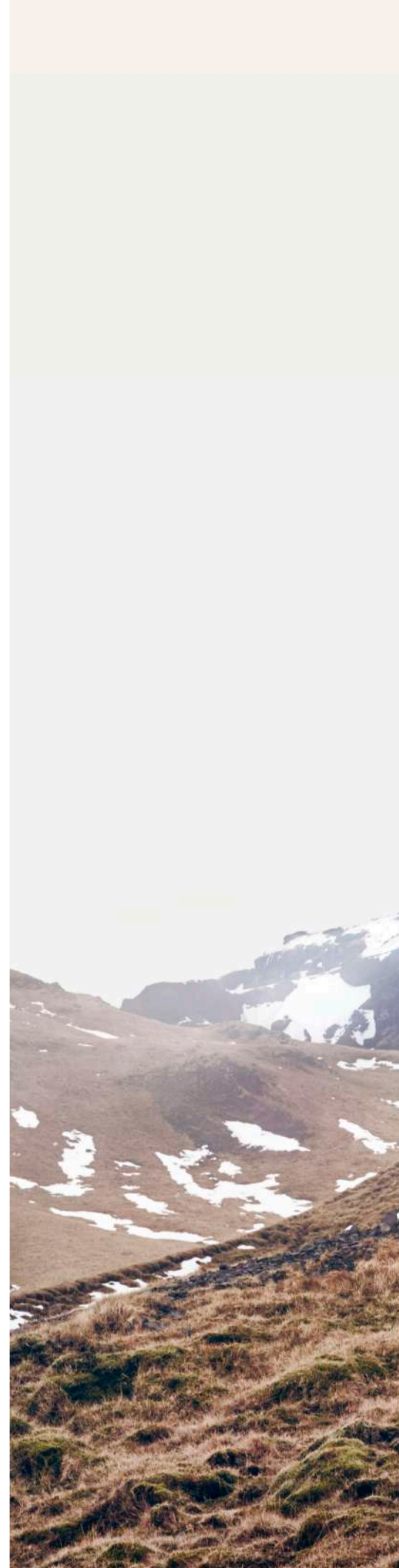
Si te detienes, el V90 Cross Country te ayuda a empezar de nuevo. El Asistente de Arranque en Pendiente hace que sea fácil empezar a moverte cuesta arriba, manteniendo el coche frenado hasta que pises el acelerador. La retención automática (Auto Hold) mantiene el freno activado cuando ya has soltado el pedal, para que el coche haga el trabajo en las retenciones de tráfico.



Descubre el confort y maniobrabilidad superiores que proporciona la suspensión trasera neumática. Absorbe las irregularidades de calzadas en mal estado y mantiene una altura de marcha constante para que el coche responda como tú quieres. La tecnología de chasis activo te permite personalizar la forma de moverse y maniobrar del V90 Cross Country.

T6 AWD | Cross Country Pro | 714 Gris Osmium metalizado | Llantas de aleación de 20", de 10 radios, negro/corte diamante, 226

MÁS INFORMACIÓN EN [VOLVOCARS.ES](http://VOLVOCARS.ES)





# Disfruta del rendimiento.

En el núcleo del V90 Cross Country se encuentra una gama de potentes y avanzados motores diésel y gasolina que te proporcionan una excelente experiencia de conducción. Y que, unidos a la tracción a las cuatro ruedas, te abren un mundo de nuevos destinos. Todos emplean nuestra tecnología Drive-E de Volvo para maximizar la potencia y minimizar las emisiones, y cada uno ofrece el rendimiento de un motor más grande con la eficiencia de un cuatro cilindros.

La combinación de turbocompresor y sobrealimentador del T6 AWD de gasolina garantiza que la potencia del motor siempre esté ahí cuando la necesitas, desde maniobras a baja velocidad a viajes por autopista. La capacidad de entrega a bajas revoluciones del motor T5 AWD de gasolina lo hace extraordinariamente versátil, con tanta capacidad de respuesta en ciudad como en carretera.

Los sofisticados motores diésel también ofrecen un sólido rendimiento. El D5 AWD de 235 CV es el diésel más potente que hemos creado, mientras que la eficiencia y suavidad del D4 AWD de 190 CV lo convierten en la opción perfecta para el vehículo profesional.



**T6 AWD** | 320 CV | 400 Nm | 176 g CO<sub>2</sub>

**T5 AWD** | 254 CV | 350 Nm | 169 g CO<sub>2</sub>

**D5 AWD** | 235 CV | 480 Nm | 139 g CO<sub>2</sub>

**D4 AWD** Manual | 190 CV | 400 Nm | 134 g CO<sub>2</sub>

**D4 AWD** Automático | 190 CV | 400 Nm | 138 g CO<sub>2</sub>

MÁS INFORMACIÓN EN [VOLVOCARS.ES](http://VOLVOCARS.ES)

T6 AWD | Cross Country Pro | 714 Gris Osmium metalizado | Llantas de aleación de 20", de 10 radios, negro/corte diamante, 226





# LIBERTAD DE ELECCIÓN: DE TU ELECCIÓN.

En un Volvo puedes disfrutar de los mejores aspectos de la libertad: la libertad de explorar nuevas carreteras, la libertad de disfrutar de la experiencia y, cómo no, la libertad de crear un coche adaptado a tu estilo y personalidad. Elegir un Volvo es algo más que reafirmar tu personalidad: es saber lo que importa en la vida e ir en esa dirección. Es respetar al máximo a las personas y el mundo que compartimos, y no renunciar nunca al diseño

y calidad. Es elegir un vehículo más humano, intuitivo y eficiente. En resumen, es una gran parte de lo que te hace llevar una vida más plena y auténtica.

Para asegurarnos de que tienes exactamente el Volvo V90 Cross Country que deseas, hemos creado toda una gama de opciones, niveles de acabado y expresiones personales. Tu V90 Cross Country ya está excepcionalmente equipado de serie pero

si deseas estimular tus sentidos con la máxima expresión del lujo escandinavo, con el nivel Cross Country Pro te sentirás como en casa. Da igual lo que prefieras, puedes estar seguro de que hay un Volvo V90 Cross Country para ti. Sigue leyendo y descubre qué aspecto tendrá tu nuevo V90 Cross Country.



Volvo V90 Cross Country



Volvo V90 Cross Country Pro

# EL EQUIPAMIENTO ADECUADO PARA TU CONDUCCIÓN

Seguro que elegir tu nuevo Volvo V90 Cross Country no fue difícil. Ahora solo tienes que darle el toque que mejor se adapte a tu personalidad. Nuestro nivel de equipamiento Cross Country ya te ofrece un elevado nivel de tecnología capaz de satisfacer altas exigencias de estilo, confort y seguridad. Puedes disfrutar, por ejemplo, del control que proporcionan nuestro panel de instrumentos de 8 pulgadas y el sistema Sensus Connect con conectividad mejorada (con su pantalla central táctil de 9 pulgadas, de funcionamiento intuitivo y control por voz), o de la nitidez del sonido de nuestro sistema de audio Alto Rendimiento, que incorpora transmisión de música por Bluetooth®. Nuestro sistema de climatización bizona controlado electrónicamente garantiza que tú y tus acompañantes disfrutéis siempre de una temperatura agra-

dable en cualquier clima, y el conductor y el acompañante pueden ajustar la temperatura a su propio gusto. Por supuesto, dispondrás de serie de nuestras pioneras tecnologías IntelliSafe, incluido el galardonado sistema de prevención de colisiones City Safety, Asistente de Permanencia en el Carril, Reconocimiento de Señales de Tráfico, Atenuación de Salida de la Calzada, e IntelliSafe Assist con tecnologías de conducción semiautónomas como Control de Velocidad Constante Adaptativo y Pilot Assist.

Nuestra inconfundible Iluminación LED lo dota de una potente presencia visual, así como de una excelente visión en la oscuridad sin deslumbrar a los demás. Y junto con los elementos decorativos en color negro brillante, los raíles de techo cromados integrados, y las imponentes llantas opcionales de 19 o 20 pulgadas,

darán un plus a la exclusividad y presencia en carretera de tu V90 Cross Country.

En el interior, los umbrales de puerta metálicos te dan la bienvenida cada vez que entres en el habitáculo de tu Volvo. Las inserciones decorativas en madera Black Walnut realzan el ambiente interior. Una experiencia que podrás mejorar aún más con nuestras tapicerías opcionales con costuras exclusivas Cross Country. Y cuando oscurece, la iluminación interior mejorada aumenta la sensación de lujo en el interior de tu V90 Cross Country. También dispondrás de retrovisores exteriores retractables y de un portón trasero eléctrico con función de apertura Comfort opcional. Solo tendrás que mover el pie debajo del paragolpes trasero y el portón se abrirá con toda comodidad.

## V90 CROSS COUNTRY

Incluye:

### Exterior:

Llantas de aleación de 18" | Parrilla de rejilla Cross Country | Parrilla inferior y placa protectora de bajos en color Charcoal | Parrillas delanteras inferiores exteriores Cross Country | Decoración color negro brillante en ventanillas | Extensiones de paso de rueda negras en color Charcoal | Sección inferior de paragolpes y umbrales en color Charcoal | Embellecedores de umbral en color Charcoal | Embellecedor lateral inferior en color Charcoal | Retrovisores exteriores eléctricos en el color de la carrocería | Raíles de techo brillantes integrados | Paragolpes trasero Cross Country | Tubos de escape dobles integrados | Iluminación LED con ajuste automático del nivel | Asistente de Arranque en Pendiente | Control de Descenso en Pendiente

### Interior:

Asientos Comfort con tapicería parcial cuero | Asientos delanteros calefactados | Apoyo lumbar con regulación eléctrica en 4 puntos | Volante en cuero | Pomo de la palanca de cambios en cuero | Inserciones decorativas en madera Black Walnut | Climatizador Electrónico Bizona | CleanZone | Cubreobjetos semiautomático | Reposacabezas traseros eléctricos | Respaldos traseros abatibles eléctricamente desde el portón trasero | Arranque sin llave | Toma de corriente de 12 V en el compartimento de carga | Bolsillo de red en la consola | Umbral de portón trasero en acero inoxidable | Iluminación interior nivel medio | Umbrales de puerta metálicos, delante y detrás | Alfombrillas textiles

### Sensus:

Panel de instrumentos de 8 pulgadas | Pantalla central de 9" | Equipo de sonido Alto Rendimiento | Mandos en el volante

### IntelliSafe:

City Safety | IntelliSafe Assist (incluye Control de Velocidad Constante Adaptativo, Pilot Assist y Alerta de Distancia) | Asistente de Permanencia en el Carril | Advertencia de Cambio de Carril | Control de Alerta del Conductor | Reconocimiento de Señales de Tráfico | Limitador de velocidad | Atenuación de Salida de la Calzada | Habitáculo reforzado | Airbags

**1-2.** La inconfundible Iluminación LED, la parrilla en negro brillante, los detalles decorativos exteriores brillantes y los raíles de techo en aluminio brillante contribuyen a dotar al V90 Cross Country de una apariencia potente y elegante. **3.** El panel de instrumentos de 8 pulgadas del Cross Country te permite elegir entre varios modos de visualización. Para una máxima visibilidad, el brillo de la pantalla se ajusta automáticamente a la luz del exterior. **4.** Los raíles de techo integrados, en aluminio brillante, aportan un toque extra de exclusividad a tu V90 Cross Country. **5.** Sensus Connect incluye una gran pantalla central táctil de 9 pulgadas con función de control por voz, entradas USB/AUX, mapas de Internet y nuestro sistema de sonido Alto Rendimiento de 330 W con 10 excelentes altavoces y reproducción de sonido vía Bluetooth®. **6.** El portón trasero eléctrico del V90 Cross Country hace más cómodo tu día a día e incluye una función manos libres de apertura y cierre.

1



2



3



4



5



6



Con su amplia variedad de colores y llantas, el nuevo Volvo V90 Cross Country te permite crear un Volvo a tu imagen y semejanza. Si te decides por el nivel Cross Country, incluye de serie unas grandes llantas de 18 pulgadas con acabado en color plata. Además te permite elegir llantas más grandes, de 19 y 20 pulgadas. El color exterior que elijas tendrá un impacto decisivo en la personalidad de tu V90 Cross Country. Disponible en distintas variantes, cada color dotará a tu Volvo de un aire de lujo y gran presencia. Para acentuar su imagen de robustez, las partes bajas de la carrocería y las extensiones de paso de rueda están contrastadas en color Charcoal. Si quieres un toque más elegante, algunos colores de carrocería permiten coordinar todo el color de la misma.



20", de 10 radios  
negro/corte diamante, 226



19", de 5 radios dobles  
negro/corte diamante, 224



19", de 6 radios dobles  
negro mate/corte diamante, 151



18", de 5 radios dobles  
plata, 148  
(de serie)



**614**  
Blanco



**707**  
Crystal White metalizado  
(también disponible con umbrales  
y paragolpes en el color de la carrocería)



**711**  
Plata metalizado



**477**  
Argenta metalizado  
(también disponible con umbrales  
y paragolpes en el color de la carrocería)



**721**  
Mussel Blue metalizado



**467**  
Magic Blue metalizado



**714**  
Gris Osmium metalizado  
(también disponible con umbrales  
y paragolpes en el color de la carrocería)



**492**  
Gris Savile metalizado



**717**  
Negro Onyx metalizado  
(también disponible con umbrales  
y paragolpes en el color de la carrocería)



**019**  
Negro



**722**  
Maple Brown metalizado  
(también disponible con umbrales  
y paragolpes en el color de la carrocería)



**700**  
Bronce metalizado



**719**  
Luminous Sand metalizado  
(también disponible con umbrales  
y paragolpes en el color de la carrocería)

El interior del V90 Cross Country ha sido diseñado pensando en todo momento en ti. Cada detalle, cada línea y cada forma son testimonio del esfuerzo de nuestros diseñadores por crear un espacio en el que te sientas relajado y completamente al mando. El nivel de acabado Cross Country incluye asientos Comfort con tapicería parcial cuero. Para una mayor sensación de exclusividad, el nivel de acabado Cross Country ofrece tapicería parcial cuero opcional con costuras exclusivas Cross Country en distintas combinaciones de color interior para adaptarlo a tus preferencias personales. La atmósfera interior se realza aún más con las inserciones decorativas en madera Black Walnut y los umbrales de puerta metálicos delanteros y traseros. O si quieres un aspecto aún más deportivo y de alta tecnología, elige nuestras inserciones decorativas en aluminio Iron Ore.

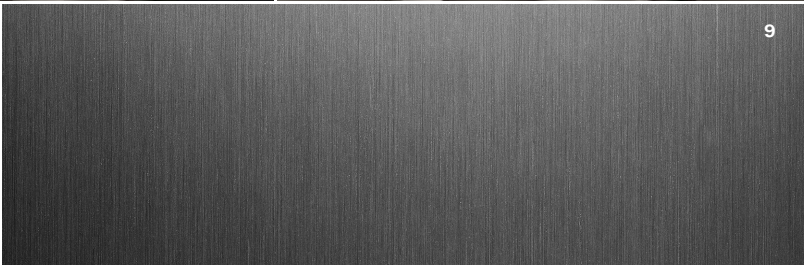


**Asiento Comfort**

---

**TAPICERÍAS Parcial Cuero, asiento Comfort** 1. Charcoal con interior Charcoal, RA00 2. Ámbar con interior Charcoal, RA20 3. Blond con interior Blond/Charcoal y moqueta y alfombrillas básicas Charcoal, UA00 4. Blond con interior Blond/Charcoal, WA00 **Cuero, asiento Contour** 5. Charcoal con interior Charcoal, RA01 6. Blond con interior Blond/Charcoal y moqueta y alfombrillas básicas Charcoal, UA01 7. Blond con interior Blond WA01

**INSERCIONES** 8. Black Walnut de serie en V90 Cross Country 9. Aluminio Iron Ore





# UN NIVEL SUPERIOR DE EXCLUSIVIDAD

Hemos creado el exclusivo V90 Cross Country Pro para satisfacer todas tus expectativas sobre el lujo escandinavo y la tecnología intuitiva. Cada detalle ha sido elegido cuidadosamente para ofrecerte a ti y a tus acompañantes una experiencia sofisticada y estimulante de camino a la

aventura. Las inconfundibles llantas de 19 pulgadas resaltan el aspecto elegante y potente del V90 Cross Country, al tiempo que el interior cuidadosamente elaborado te proporciona un amplio espacio para disfrutar de una experiencia de conducción relajada. El V90 Cross Country Pro encarna

nuestra extraordinaria tradición de diseño centrado en las personas. Si hablamos de exclusividad inteligente, dotada de estilo propio y originalidad, el V90 Cross Country es único en su clase. Como tú.

## V90 CROSS COUNTRY PRO

Incluye el nivel de equipamiento Cross Country más lo siguiente:

### Exterior:

Llantas de aleación de 19" | Faros antiniebla en el spoiler delantero

### Interior:

Asientos Comfort con tapicería de cuero | Asiento del conductor con regulación eléctrica y función de memoria para asiento y espejos retrovisores exteriores | Umbrales de puerta metálicos iluminados | Iluminación interior nivel alto | Mando a distancia en cuero | Ajustes de modo de conducción | Inserciones decorativas en madera Black Walnut | Ajustes personales de la dirección asistida | Asiento del acompañante con regulación eléctrica

### Sensus:

Panel de instrumentos de 12.3"

El V90 Cross Country Pro es sinónimo de lujo refinado e incluye toda la tecnología, el confort y la versatilidad que necesitas para disfrutar de la aventura con estilo. Las inconfundibles llantas negras de cinco radios dobles y corte diamante armonizan a la perfección con los detalles exteriores brillantes y los raíles de techo cromados integrados. Junto con los elegantes tubos de escape dobles, las llantas también contribuyen a darle un aspecto decidido.

Cada vez que abras la puerta, los umbrales metálicos te darán una luminosa bienvenida. Esta sensación de lujo continúa con unos materiales genuinos y cuidadosamente trabajados que crean una atmósfera exclusiva de bienestar. Tú y tus acompañantes os podéis recostar en los estilizados asientos Comfort con regulación eléctrica y tapicería de cuero Napa. Las inserciones decorativas

en exclusiva madera Black Walnut, las alfombrillas textiles y nuestra avanzada iluminación ambiental, acentúan aún más la gratificante experiencia Cross Country Pro. Para ti, como conductor, el panel de instrumentos digital de 12.3 pulgadas y el cómodo selector de modo de conducción, en la consola entre los asientos delanteros, aumentan tu sensación de control.

Y si quieres mejorar tu experiencia de conducción, nuestro chasis activo opcional con suspensión neumática trasera optimiza el confort y la maniobrabilidad. Podrás seleccionar entre cinco ajustes de chasis diferentes con el control del modo de conducción.

Para alcanzar un nivel superior de confort puedes complementar los asientos con funciones de ventilación y masaje. El climatizador de cuatro zonas opcional permite

que tanto el conductor como el copiloto y los pasajeros de los asientos traseros exteriores disfruten de una temperatura interior individualizada. Añádele un techo panorámico de cristal y todos los ocupantes de tu V90 Cross Country Pro disfrutarán de una extraordinaria experiencia de aire y luz. La sección central puede abrirse con solo pulsar un botón y, en los días soleados, un parasol eléctrico en textil perforado reducirá el calor y la luz directa manteniendo la sensación de amplitud del habitáculo. Y para convertir tu V90 Cross Country en un auditorio, nuestro exclusivo equipo de sonido de alta tecnología Premium Sound de Bowers & Wilkins proporciona a tu música una claridad y realismo excepcionales sin importar la plaza que ocupes.

---

**1.** V90 Cross Country Pro con llantas de aleación opcionales de 20 pulgadas, negro/corte diamante. **2.** Los asientos eléctricos Comfort de cuero Napa con costuras Cross Country, junto a las exclusivas inserciones decorativas en auténtica madera Black Walnut, acentúan la sensación de lujo moderno. **3.** El intuitivo panel de instrumentos de 12.3 pulgadas con cuatro modos gráficos y la pantalla táctil central de 9 pulgadas te sitúan en el centro de la acción. **4.** Nuestro equipo de sonido opcional Premium Sound de Bowers & Wilkins con 19 altavoces de alta tecnología ha sido diseñado para ofrecer el sonido envolvente más realista. **5.** Selecciona el modo de conducción y las características de la dirección que prefieras con el mando de selección en acabado metálico con relieve de diamante. **6.** El exclusivo mando a distancia en cuero especial tiene el mismo color que la tapicería de cuero de tu V90 Cross Country Pro: un excelente ejemplo de la calidad de fabricación y el elegante diseño escandinavos.



4



5



6

El robusto y elegante exterior del V90 Cross Country Pro es una expresión intemporal del clásico diseño escandinavo. La paleta de colores de carrocería te permite crear el V90 Cross Country Pro que mejor refleja tu estilo y tus preferencias. Las partes inferiores de la carrocería y las extensiones de paso de rueda en color Charcoal contrastado incrementan su imagen de robustez, mientras que algunos colores de carrocería permiten una coordinación de color completa, para una mayor elegancia. Disponibles en un característico diseño de corte diamante, las llantas de 19 o 20 pulgadas conectan visualmente con los rasgos de diseño exterior para crear una armónica imagen de elegancia contemporánea.



20", de 10 radios  
negro/corte diamante, 226



19", de 5 radios dobles  
negro/corte diamante, 224  
(de serie)



19", de 6 radios dobles  
negro mate/corte diamante, 151



18", de 5 radios dobles  
plata, 148



**614**  
Blanco



**707**  
Crystal White metalizado  
(también disponible con umbrales  
y paragolpes en el color de la carrocería)



**711**  
Plata metalizado



**477**  
Argenta metalizado  
(también disponible con umbrales  
y paragolpes en el color de la carrocería)



**721**  
Mussel Blue metalizado



**467**  
Magic Blue metalizado



**714**  
Gris Osmium metalizado  
(también disponible con umbrales  
y paragolpes en el color de la carrocería)



**492**  
Gris Savile metalizado



**717**  
Negro Onyx metalizado  
(también disponible con umbrales  
y paragolpes en el color de la carrocería)



**019**  
Negro



**722**  
Maple Brown metalizado  
(también disponible con umbrales  
y paragolpes en el color de la carrocería)



**700**  
Bronce metalizado



**719**  
Luminous Sand metalizado  
(también disponible con umbrales  
y paragolpes en el color de la carrocería)

En el V90 Cross Country Pro estarás rodeado de cuidada exclusividad. Encontrarás materiales genuinos y esmerada manufactura mires donde mires. Una experiencia sensorial acentuada por los asientos Comfort parcial cuero con costuras Cross Country. Para incrementar la sensación de bienestar, los asientos Comfort están disponibles en cuero Napa perforado con función de ventilación y masaje. Para disfrutar de una mayor apoyo durante la conducción dinámica puedes optar por nuestros aún más ergonómicos asientos Contour en parcial cuero o cuero Napa con extensiones ajustables de la superficie de asiento. Y para que te resulte más fácil dar un toque personal al interior dispones de una amplia gama de colores interiores, tapicerías y combinaciones de inserciones decorativas.



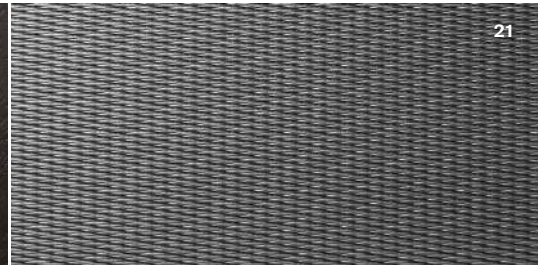
Asiento Comfort



Asiento Contour

**TAPICERÍAS Parcial Cuero con costuras Cross Country, asiento Comfort (de serie en Cross Country Pro)** 1. Charcoal con interior Charcoal, RA00 2. Ámbar con interior Charcoal, RA20 3. Blond con interior Blond/Charcoal y moqueta y alfombrillas básicas Charcoal, UA00 4. Blond con interior Blond/Charcoal, WA00 **Cuero, asiento Contour** 5. Charcoal con interior Charcoal, RA01 6. Blond con interior Blond/Charcoal y moqueta y alfombrillas básicas Charcoal, UA01 7. Blond con interior Blond WA01 **Cuero Napa, asiento Comfort** 8. Charcoal con interior Charcoal, RB00 9. Ámbar con interior Charcoal, RB20 10. Blond con interior Blond, UB00 11. Blond con interior Blond/Charcoal, WB00 **Cuero Napa perforado, asiento Comfort ventilado** 12. Charcoal con interior Charcoal, RC00 13. Ámbar con interior Charcoal, RC20 14. Blond con interior Blond/Charcoal, UC00 15. Blond con interior Blond/Charcoal, WC00 **Cuero Napa, asiento Contour** 16. Charcoal con interior Charcoal, RB01 17. Ámbar con interior Charcoal, RB21 18. Blond con interior Blond/Charcoal, UB01 19. Blond con interior Blond/Charcoal, WB01

**INSERCIONES** 20. Black Walnut (de serie) 21. Aluminio Metal Mesh





Tu Volvo, como tú lo quieres.



**Acentúa el aspecto robusto del V90 Cross Country y expresa tu individualidad con nuestro kit de estilo exterior, o selecciona componentes individuales como accesorios para conseguir mayor presencia y elegancia.**

Las placas protectoras laterales en acero inoxidable con logotipo Cross Country, armonizan con los embellecedores de umbral delantero y trasero de serie. Los tubos de escape dobles divididos e integrados personalizan aún más su aspecto. Elige nuestras llantas de aleación

de 20 pulgadas y cinco radios en negro mate/corte diamante o de 21 pulgadas y siete radios en negro mate/corte diamante, ambas disponibles únicamente para el V90 Cross Country, con su acabado corte diamante en negro mate y gris.





1. Cofre de techo diseñado por Volvo 2. Portacargas 3. Cubierta para el paragolpes

## Saca el máximo a la vida.

Aumenta la practicidad intrínseca del V90 Cross Country con la gama de accesorios exteriores de Volvo Cars, diseñados para impresionar y hacer bien su trabajo. Fabricados con materiales resistentes y de alta calidad, están hechos para resistir las duras condiciones del invierno sueco.

Aprovecha nuestra gama de accesorios de techo añadiendo un par de resistentes portacargas de perfil bajo. Fáciles de instalar (encajan sobre los raíles de techo del coche), te permiten montar inmediatamente nuestros accesorios portacargas: desde un portaesquí a un soporte para canoas. Nuestro elegante y ligero cofre de techo se acopla directamente a los portacargas, añadiendo 350 litros de capacidad de carga. Ideal para transportar esquís (cabén hasta seis pares),

sus fijaciones ligeras con sistema Quick-grip pueden acoplarse con una sola mano. Elegantes detalles, como la iluminación LED en la tapa para ayudarte a cargar en la oscuridad, convierten el cofre de techo en un complemento indispensable si tienes que llevar muchas cosas.

La cubierta para el paragolpes protege la pintura frente a daños al cargar objetos en el maletero. Fabricada en acero inoxidable con acabado brillante, la cubierta tiene un aspecto excepcional y funciona a la perfección.

Tu concesionario Volvo Cars también puede ofrecerte una amplia gama de ruedas de invierno para conducir con más seguridad con lluvia o nieve.

1



2



3



4



5



1. Rejilla protectora de acero. Separador del compartimento de carga. Puerta para perros. Revestimiento para el suelo. 2. Alfombra para el compartimento de carga, plástico. 3. Umbral de portón trasero iluminado. 4. Guardabarros delanteros. 5. Bola de remolque semieléctrica.



6



7

6. Cubierta completa para el compartimento de carga. 7. Alfombra para el compartimento de carga, reversible y plegable.

Hazte fácil la vida con accesorios que amplían la versatilidad intrínseca del V90 Cross Country y protegen el interior del coche.

Una rejilla de acero proporciona una sólida barrera entre el maletero y el compartimento de carga. El separador del compartimento de carga divide el maletero en dos para que puedas transportar una mascota y equipaje. Una puerta para perros crea un compartimento seguro para las mascotas.

Mantén el interior de tu V90 Cross Country impecable con nuestras cubiertas para el compartimento de carga. Incluyen

una alfombra de plástico resistente, una cubierta para la suciedad que protege todo el compartimento de carga (y se despliega para proteger también el paragolpes) y una alfombra plegable y reversible de doble cara (textil y plástico). Una placa protectora del portón trasero iluminada cubre el umbral de carga.

La bola de remolque eléctrica te permite usar un remolque sin los inconvenientes de una bola fija. Al pulsar un botón situado en el maletero, la bola sale de debajo del coche: solo tendrás que bloquearla en su posición

con un clic. Con la toma de corriente integrada en el brazo de la bola, resulta discreta y compacta.

Un juego de guardabarros diseñados por Volvo evita que la suciedad de la carretera alcance la carrocería del coche y reduce el efecto de las salpicaduras en los coches que te siguen. Fabricados en plástico blando, son lo bastante duros para resistir el uso diario y lo bastante flexibles para doblarse sin romperse.



1. Soporte para iPad®, asiento trasero. 2. Mando a distancia personalizado. 3. Asiento infantil, cojín elevador y respaldo. 4. Asiento infantil, silla elevadora. 5. Asiento infantil, orientado en sentido contrario a la marcha. 6. Asiento infantil, silla para bebé.

7



8



9



7. 20", de 5 radios dobles, negro mate/corte diamante. 8. 21", de 7 radios abiertos, negro mate/corte diamante. 9. Encontrarás más accesorios lifestyle en [collection.volvocars.com](http://collection.volvocars.com)

Adapta tu V90 Cross Country a tu vida. El elegante soporte para iPad® permite a los ocupantes de los asientos traseros ver, leer o escuchar lo que deseen, y cuenta con dos puertos USB para cargar dispositivos. El mando a distancia se puede personalizar con distintas carcassas exteriores para combinar o contrastar con el acabado interior de tu coche.

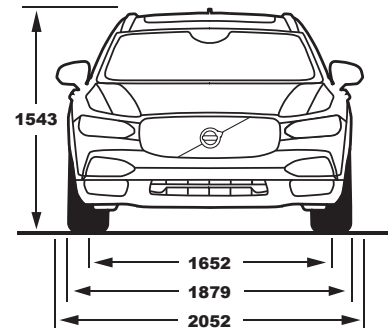
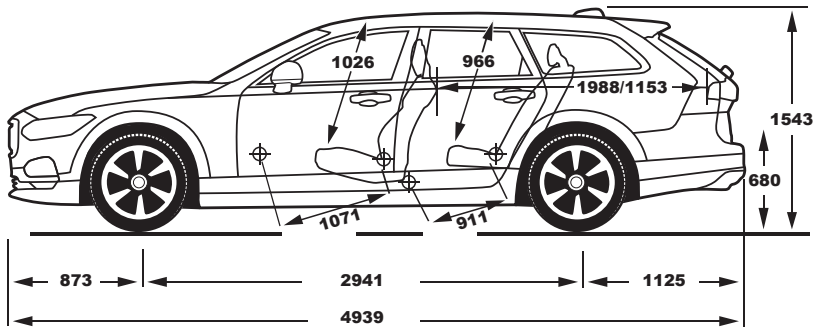
Nuestros nuevos asientos infantiles combinan comodidad con lo último en seguridad, y han sido diseñados para

armonizar a la perfección con tu Volvo. Fabricados con nuestra fibra textil de lana, que contiene un 80 % de lana natural, son duraderos y resistentes, a la vez que suaves y transpirables, para que tus hijos viajen cómodos y seguros.

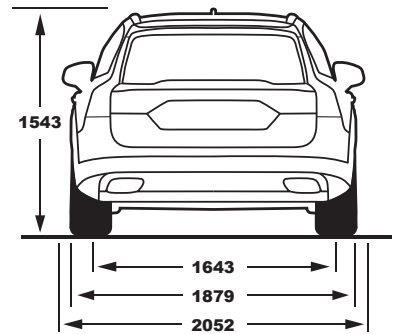
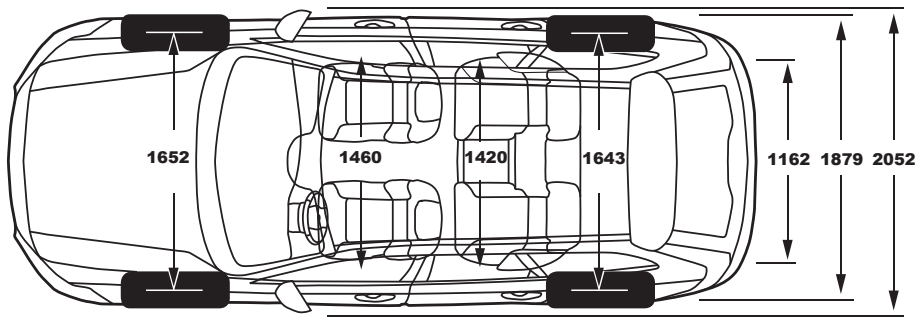
En Volvo aplicamos los mismos estrictos estándares de seguridad al desarrollo de los asientos infantiles que a la fabricación de nuestro coches, así que puedes estar seguro de que tus hijos van bien protegidos. Son el resultado de más de medio siglo de

duro esfuerzo, pruebas constantes y un trabajo de investigación minucioso. Nuestra gama de asientos infantiles orientados hacia atrás ofrece la máxima protección para tus hijos, y nuestros cojines elevadores nos permiten mantener su seguridad a medida que crecen.

Tu concesionario Volvo Cars también puede ofrecerte una amplia gama de ruedas de invierno para conducir con más seguridad con lluvia o nieve.



	T6 AWD	T5 AWD
Tipo de motor:	2.0L I4 gasolina sobrealimentado y turboalimentado	2.0 I4 gasolina turboalimentado
Transmisión	Geartronic™ de ocho velocidades	Geartronic™ de ocho velocidades
Consumo de combustible, litros/100 km, conducción mixta, cambio automático:	7.7	7.4
CO <sub>2</sub> g/km, automático:	176	169
Potencia máxima, kW (CV) a rpm:	235 (320) 5700	187 (254) 5500
Par máximo, Nm a rpm:	400/2200 - 5400	350/1500 - 4800
Aceleración, 0-100 km/h en s, automático:	6.3	7.4
Velocidad máxima, km/h, auto:	240	230
Depósito de combustible, litros:	60	60
Clasificación medioambiental:	Euro 6	Euro 6



	D5 AWD	D4 AWD
Tipo de motor:	2.0L I4 common rail doble turbodiésel	2.0L I4 common rail doble turbodiésel
Transmisión	Geartronic™ de ocho velocidades	Manual de seis velocidades o Geartronic™ de ocho velocidades
Consumo de combustible, litros/100 km, conducción mixta, cambio man/auto:	-/5.3	5.1/5.2
CO <sub>2</sub> g/km, man/auto:	-/139	134/138
Potencia máxima, kW (CV) a rpm:	173 (235) 4000	140 (190) 4250
Par máximo, Nm a rpm:	480/1750-2250	400/1750-2500
Aceleración, 0-100 km/h en s, man/auto:	-/7.5	8.8/8.8
Velocidad máxima, km/h, man/auto:	-/230	210/210
Depósito de combustible, litros:	60	60
Clasificación medioambiental:	Euro 6	Euro 6

Todos los datos técnicos pueden estar sujetos a cambios. Solicita a tu concesionario Volvo la información más reciente.

**Nota:** Es posible que parte de la información contenida en el presente folleto sea incorrecta debido a cambios en las especificaciones del producto posteriores al momento de su impresión. Algunos de los equipamientos descritos o mostrados pueden estar disponibles ahora con un coste adicional. Antes de efectuar el pedido, solicita siempre al Concesionario Volvo la información más reciente. El fabricante se reserva el derecho de modificar en cualquier momento y sin previo aviso los precios, colores, materiales, especificaciones y modelos.



# Servicio Volvo. La forma más sencilla.

**Al adquirir un Volvo, adquieres la forma más sencilla de disponer de un automóvil. Necesite lo que necesite tu coche, tu taller autorizado Volvo se ocupará por ti y se asegurará de que tu Volvo esté siempre en perfectas condiciones.**

Tenemos un enfoque propio del servicio: personal, eficiente y que piensa en ti tanto como en tu coche. Lo llamamos Service by Volvo y te proporcionará todo lo que necesitas de la manera más sencilla posible.

Tu concesionario Volvo Cars te ofrece un amplio abanico de servicios diseñados

en torno a ti para hacerte la vida más sencilla. Pero esto es sólo el principio. Pronto contarás con la asistencia de un Técnico de mantenimiento personal, tu coche estará listo en una hora y podrás relajarte en nuestra sala en vez de andar yendo y viniendo. Porque todo lo que hacemos se basa en encontrar nuevas formas de facilitar la vida a las personas, tanto con nuestros coches como con nuestro servicio.

## **Servicio de mantenimiento**

Al realizar el mantenimiento de tu Volvo en un taller autorizado Volvo Cars, disfrutarás de numerosas ventajas para que tu visita sea más gratificante y satisfactoria. Actualizamos

el software de tu coche a la última versión, por lo que tu Volvo será un poco mejor tras cada mantenimiento. Ampliamos 12 meses tu servicio Volvo Assistance, de modo que sigas obteniendo ayuda rápida 24 horas al día en caso de que ocurra algo. Realizamos a tu coche una inspección general de cortesía, te ofrecemos transporte alternativo, si lo necesitas mientras tu Volvo esté en el taller, y además te lavamos el coche.

**V O L V O**