



VOLVO XC40







DISEÑADO
PARA INNOVAR

Presentamos el Volvo XC40:
un SUV compacto nacido del
espíritu sueco de innovación.
Creado para la vida urbana y
diseñado en torno a ti.









TÚ ESTÁS AL MANDO

Con el XC40 sentirás la seguridad y el control en cada trayecto, gracias a la elevada posición de su asiento y a una maniobrabilidad que te otorga todo el control.

UN SUV INESPERADO

El XC40 es el genuino SUV urbano. Su elevada distancia al suelo, grandes ruedas y auténticas proporciones SUV lo dotan de una presencia poderosa. Y es todo un Volvo: desde la atrevida parrilla delantera a las cuidadas y hermosas luces traseras. Distintivamente sueco, inconfundiblemente urbano y concebido para la vida en la ciudad.







ELÉVATE

Su gran distancia al suelo proporciona al XC40 una presencia poderosa y una excelente visibilidad, mientras que sus imponentes llantas y neumáticos pueden con cualquier carretera. Es el SUV que te permite ver las cosas desde arriba.

SIEMPRE LISTO

Grandes llantas de aleación y una ancha carrocería dotan de una imagen enérgica al XC40. Es un SUV preparado para todo.



CAUSA UNA GRAN IMPRESIÓN

Exprésate con una moderna selección de colores. Además, dependiendo del nivel de acabado, puedes pedir el techo y los retrovisores exteriores en color contrastado para destacar aún más.



FUERTE PERSONALIDAD

El XC40 transmite solidez y es inequívocamente Volvo, gracias a detalles como su imponente parrilla, las luces de conducción diurna en forma de T y el escultural paragolpes delantero con placa protectora de bajos.

DISTINGUIDA ILUMINACIÓN

Ve y hazte ver de día o de noche con una iluminación LED que incorpora la inconfundible luz en forma de T exclusiva de Volvo. La altura del haz de luz se ajusta automáticamente, como el cambio entre luz larga y de cruce, para proporcionar la mejor visibilidad sin deslumbrar a otros usuarios de la vía. La iluminación LED de alto nivel opcional incluye sistema de faros activos, que gira hasta 30° con la dirección para ver mejor en las curvas.



LLANTAS DE ALEACIÓN DE DISEÑO ESPECIAL

Una selección de llantas de aleación te ayudará a completar el XC40 de tus sueños. En cada una encontrarás un diseño atrevido y dinámico, así como la atención al detalle y el acabado de calidad que esperas de Volvo.

POR QUÉ INNOVAMOS

Para nosotros, innovar es tener en cuenta a las personas. Cada nuevo vehículo, tecnología o diseño nace de nuestra pasión por hacer tu vida mejor y más fácil.

La investigación es siempre nuestro punto de partida. Comprenderte a ti, tus necesidades y tus deseos, nos ayuda a crear productos que te sean realmente útiles. Innovar pensando en las personas nos permite plantear soluciones a los retos y dificultades de la vida moderna, haciéndola más sencilla y agradable.

Para conseguirlo, pensamos a lo grande, dando pasos radicales hacia el futuro de la automoción. Tenemos un compromiso que nos distingue: que a partir de 2019 todos los nuevos modelos que lancemos cuenten con un motor eléctrico, ofreciendo la gama eléctrica más amplia de cualquier fabricante. Somos el primer gran productor de vehículos de alta gama que lo hace, allanando así el camino hacia un nuevo capítulo en la historia del automóvil.

También continuamos nuestra trayectoria de innovación tecnológica y liderazgo en conectividad. Hacia 2025, aspiramos a que cada Volvo nuevo ayude a su propietario a ahorrar una semana de tiempo de calidad al año. Ello es posible gracias a nuestros avances en conectividad y en la forma de disponer de un vehículo, como las funcionalidades de “llave compartida”, que te ahorrarán tiempo y revolucionarán la forma de interactuar con tu automóvil.

Por supuesto, nuestra visión sobre el futuro de la seguridad es igualmente optimista. Esperamos que para 2020 nadie muera ni resulte gravemente herido en un Volvo nuevo. Algo que conseguiremos gracias a nuestra exclusiva forma de abordar la seguridad, basada en la investigación sobre el terreno, que nos permite crear innovaciones que realmente protegen a las personas.

Esto es, en conjunto, lo que nos inspira como empresa y nos hace invertir en el futuro. Un futuro de innovaciones diseñadas en torno a ti.







UN INTERIOR QUE INSPIRA

Un diseño audaz e innovador distingue al Volvo XC40, con un habitáculo que encarna el visionario estilo escandinavo. Su sencilla disposición te permite centrarte en los hermosos detalles, y la elevada posición del asiento te hace sentir al mando en todo momento. Materiales selectos y cuidadosamente elaborados estimulan tus sentidos, mientras que una intuitiva tecnología te proporciona el control. El habitáculo del XC40 es un lugar que inspira en cada trayecto.

BELLEZA EN CADA DETALLE

Es por los detalles por lo que los interiores Volvo destacan del resto. La atención, esfuerzo y trabajo que se perciben incluso en los menores elementos del habitáculo del XC40 contribuyen a transmitirte una sensación única y especial cada vez que entras.

La luz natural a través del techo panorámico, el inconfundible retrovisor sin marco y la iluminación LED en los característicos paneles decorativos cóncavos del salpicadero son solo algunos de los detalles estéticos de un habitáculo diseñado para verse bien y hacerte sentir mejor.



DETALLES EN COLOR LAVA ORANGE

En la versión R-Design destaca la disponibilidad de moquetas e inserciones en color Lava Orange. Un tono rico y atrevido que expresa a la perfección el carácter juvenil del XC40.

ILUMINACIÓN LED

El XC40 está disponible con una iluminación interior LED especial. De noche hace resaltar el maravillosamente esculpido salpicadero y los elegantes paneles decorativos.

BELLEZA SOSTENIBLE

Fabricadas en material 100 % reciclado, las alfombrillas textiles del XC40 unen a su estilo moderno un enfoque sostenible y responsable con el medio ambiente.

MANILLAS DE LAS PUERTAS

Las llamativas y elaboradas manillas del XC40 recuerdan a las de nuestros SUV más grandes, y su acabado metálico es sensacional al tacto. El XC40 es un coche que estimula todos tus sentidos.



TECHO PANORÁMICO

El interior del XC40 refleja la singular apreciación escandinava por la luz. De día, el techo panorámico inunda de luz natural el habitáculo.

SALIDAS DE AIRE

Las salidas de aire del XC40 son un ejemplo del ingenio de nuestros diseñadores: perfectamente funcionales y con un hermoso e innovador diseño minimalista.



ALMACENAMIENTO REALMENTE INTELIGENTE

Las **innovadoras soluciones** de almacenamiento del XC40 son el fruto de escuchar a nuestros clientes y comprender lo que desean de sus coches. Los compartimentos de las puertas delanteras son lo bastante espaciosos como para alojar un ordenador portátil, un bolso o incluso tres botellas grandes. Esto ha sido posible mediante

Air Woofer Technology, una innovación de Volvo Cars que utiliza un altavoz montado tras el salpicadero en vez de en las puertas, liberando espacio donde más lo necesitas. Es solo una de las muchas maneras en las que el XC40 contribuye a facilitar tu día a día.



CARGA DE TELÉFONO INALÁMBRICA

Hay un espacio bajo la pantalla táctil central donde puedes dejar tu móvil para que se cargue de forma inalámbrica, ayudando a reducir el desorden y permitiéndote cogerlo fácilmente cuando lo necesites.

SOLUCIONES PRÁCTICAS

El compartimento situado bajo el reposabrazos central es lo bastante grande como para guardar un bolso pequeño o una caja de pañuelos desechables, y tiene delante una caja extraíble.



GRANDES COMPARTIMENTOS EN LAS PUERTAS

Unas puertas sin altavoces significan que hay espacio para unos bolsillos delanteros lo bastante grandes como para que quepan un portátil o tres botellas de un litro.



TARJETERO

Un tarjetero perfectamente integrado en el salpicadero te permite tener a mano una tarjeta de crédito o de peaje, y alcanzarla fácilmente cuando la necesitas.



GANCHO PARA BOLSAS

Mantén sujeta una pequeña bolsa o la comida del "take away" con un gancho que se extrae de la guantera e impide que los objetos se muevan o se viertan mientras conduces.





ESPACIO VERSÁTIL

En Volvo Cars todo empieza por las personas. Por eso las observamos, las escuchamos y diseñamos coches en torno a sus necesidades. Y por eso el XC40 está lleno de detalles prácticos y versátiles que te ayudan a llevar lo que quieras de la forma más sencilla posible. Carga y descarga el coche con facilidad gracias a su amplio compartimento de carga, accesible a través de un portón eléctrico con sistema manos libres. Si necesitas transportar objetos voluminosos o especialmente altos, puedes aprovechar su suelo plegable y extraíble. Y si necesitas aún más espacio, abate los respaldos de los asientos traseros pulsando un botón para crear una superficie plana.



Abre y cierra sin manos

Cuando tienes las manos llenas, el portón eléctrico de tu XC40 te facilita las cosas. Y si lo combinas con la opción de acceso sin llave, solo tendrás que mover el pie bajo el paragolpes para abrirlo y cerrarlo automáticamente.



Espacio bien aprovechado

El XC40 te proporciona el espacio que necesitas para tu vida. Su compartimento de carga es de los más grandes de su categoría y su forma regular te permite aprovecharlo al máximo. Además, su suelo plegable te ayuda a adaptarlo a lo que sea que vayas a transportar.

Se pueden guardar objetos de valor fuera de la vista y con seguridad debajo del suelo con cierre del compartimento de carga. Para aumentar la versatilidad del compartimento de carga, su suelo plegable se puede colocar en múltiples posiciones. También dispones de cuatro anillas de sujeción para afianzar objetos delicados y proteger a los ocupantes del vehículo, así como de dos ganchos para que tus bolsas de la compra no se muevan de un lado a otro ni se derramen mientras conduces. Sea grande o pequeña, tu XC40 te ayuda a llevar tu carga sin esfuerzo.

SINCRONIZADO CONTIGO



Tu guía

El sistema Sensus Navigation será tu guía, ayudándote a encontrar fácilmente tu destino y manteniéndote informado. Disfruta del camino con una cartografía clara, actualización de mapas gratuita de por vida, y diversas aplicaciones que te ayudarán a encontrar lo que buscas y compartir tu ubicación.

En el XC40 cada interacción resulta natural e intuitiva. Desde la cómoda pantalla táctil central al panel de instrumentos de alta resolución y un control por voz que entiende el lenguaje normal, la tecnología del XC40 lo hace todo más fácil.

Es tan familiar e intuitivo como usar el móvil. Puedes controlar la mayoría de las funciones con la pantalla táctil central: su formato vertical y sus gráficos grandes y comprensibles facilitan su lectura, y es tan sensible que la puedes usar con guantes.

El panel de instrumentos digital de 12.3 pulgadas te ayuda a mantener la atención en la carretera, ya que presenta la máxima información posible delante de ti. Además se adapta automáticamente a las condiciones de luz, intensificando o atenuando su brillo según la luminosidad exterior.





DISEÑADO PARA ESCUCHAR

Sabemos que la música puede marcar la diferencia, por eso hemos preparado el XC40 para ayudarte a disfrutar al máximo de tu música favorita. El XC40 cuenta con Air Woofer Technology, que proporciona bajos fieles y potentes.

Para sentir una experiencia aún más envolvente, puedes elegir el equipo opcional Premium Sound de Harman Kardon®. Este sistema de audio de gama alta, diseñado junto a una de las más prestigiosas firmas del sector, cuenta con 13 altavoces que proporcionan un maravilloso sonido, potente y equilibrado.



La clave está en los bajos

El XC40 incorpora Air Woofer Technology, un nuevo tipo de altavoz que proporciona un sonido fiel y una excelente reproducción de bajos. Y como está montado tras el salpicadero en vez de en las puertas, libera el habitáculo para que dispongas de un valioso espacio de almacenamiento extra.



Streaming. Cuando quieras.

Para acceder a los servicios de streaming en el XC40 solo tienes que pulsar un botón o decir un comando de voz. La compatibilidad con Apple CarPlay™ y Android Auto™ te permite escuchar música, noticias y audiolibros fácilmente con tus aplicaciones favoritas.



Premium Sound de Harman Kardon®

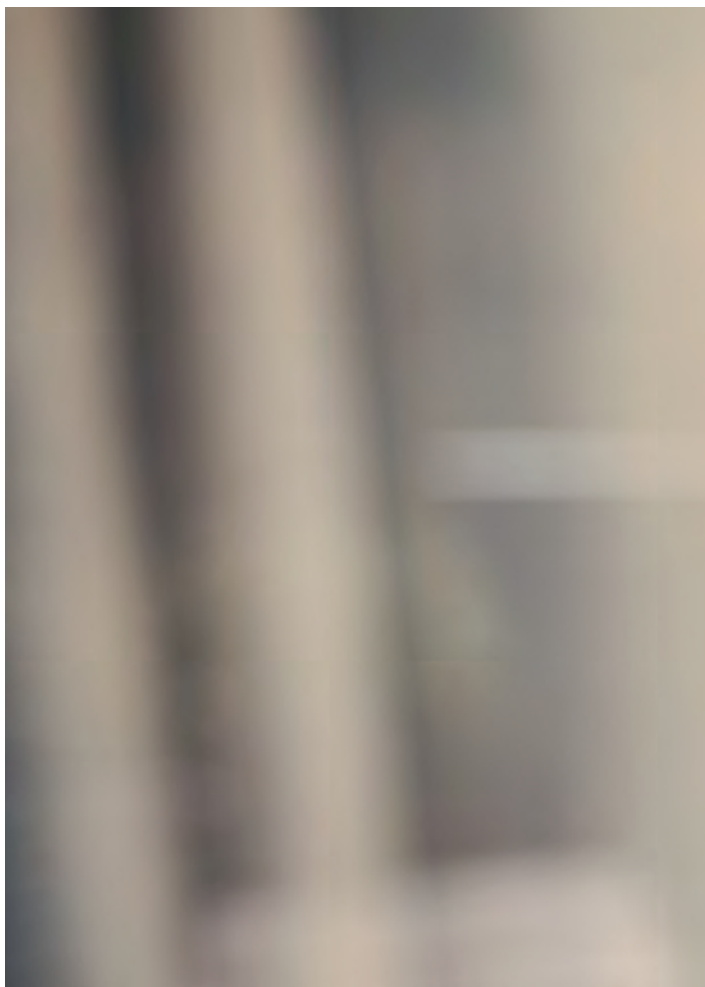
Disfruta plenamente de tu música favorita en el XC40 con el sistema Premium Sound de Harman Kardon®. Este sistema de audio de gama alta se beneficia de la experiencia de una de las más prestigiosas firmas del sector para ofrecer un sonido potente y fiel.

VOLVO ON CALL. SIEMPRE A TU DISPOSICIÓN CUANDO LO NECESITAS

La aplicación Volvo On Call conecta tu coche al resto de tu mundo y contribuye a que tu vida sea menos complicada. Está ahí cuando la necesitas para que tu vehículo sea más que un medio de transporte: tu propio asistente personal.

Utilízala para compartir tu coche con tu familia y amigos creando una clave digital segura en un dispositivo, la cual les permitirá entrar en el XC40 y conducirlo. También para calentar o enfriar a distancia el habitáculo y que esté confortable en el momento de salir. Te puede ayudar a encontrar una plaza de aparcamiento y dirigirte a ella. Te dice dónde sirven el mejor café de la ciudad y te envía la dirección al sistema de navegación del coche. Sabe si tienes una reunión, en dónde, y cómo llegar a ella. Y te cuida poniéndote automáticamente en contacto con los servicios de emergencia si tienes un accidente, y diciéndoles dónde estás.

Volvo On Call te mantiene conectado a las cosas que necesitas. Siempre disponible. Siempre contigo. Siempre ahí.



TU DÍA ES MÁS FÁCIL CON VOLVO ON CALL

Ya sea ahorrándote tiempo por la mañana o ayudándote a relajarte de vuelta a casa, Volvo On Call se puede convertir en una parte indispensable de tu día a día.



EMPIEZA CON BUEN PIE

Al entrar por la mañana en tu coche, ya está caliente y sin hielo gracias a la función de la aplicación Volvo On Call para activar el climatizador. Una vez en marcha, pulsa el botón On Call del vehículo y pide al operador que te envíe un destino al sistema de navegación para que no tengas que introducirlo manualmente.

07.30



11.00

¿AHORA A DÓNDE VAMOS?

Una cita en tu agenda indica tu próxima reunión. Al pulsar un botón en la aplicación, envías la dirección al sistema de navegación del coche.

ENCUENTRA TU COCHE

Como has olvidado dónde aparcaste, usas el mapa localizador para saber la calle y luego la función de parpadeo de luces para encontrar el coche.

12.00





LOCALIZA UN RESTAURANTE

Vuelves a casa y no tienes ganas de hacer la cena. El operador de Volvo On Call sabe dónde puedes ir a comer y envía la dirección al sistema de navegación de tu coche en cuestión de segundos.

13.00

COMODIDAD POR CONTROL REMOTO

Enciendes el calentador de estacionamiento para que el coche esté listo cuando salgas de la oficina.



17.45



COMPARTE TU COCHE

Tu coche está aparcado frente al restaurante. Una amiga te llama para pedirte que se lo prestes un par de horas. Mediante la aplicación, tú le permites entrar al coche y conducirlo.

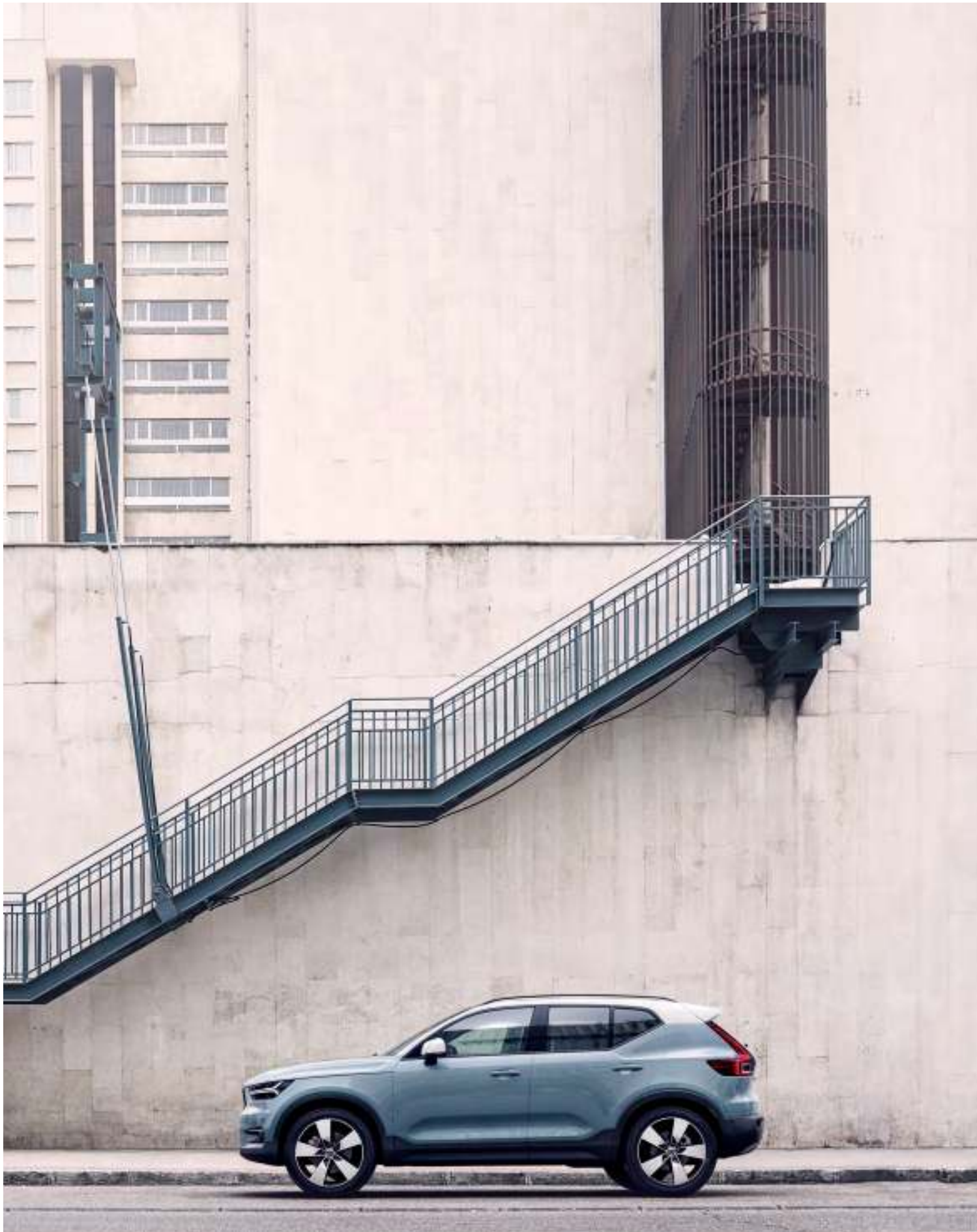
19.00

LISTO PARA UN NUEVO DIA

Una notificación te recuerda la reunión del día siguiente. Envías la dirección al sistema Sensus Navigation y programas el calentador de estacionamiento para que se encienda antes de salir.

22.20





CONECTADO. PRÁCTICO

Combinando la conectividad de tu XC40 con tu dispositivo móvil, el XC40 se convierte en algo más que un medio de transporte. Gracias a la aplicación Volvo On Call, es tu llave de acceso a múltiples servicios

de conectividad que hacen de tu coche un centro neurálgico para ti, tu familia y amigos. Una forma de pensar conectada para un mundo conectado, por cortesía de Volvo.



Coche Compartido

La opción de Coche Compartido es un innovador servicio que te permite disfrutar de un modo de vida más conectado y sostenible. Volvo On Call hace que compartir tu XC40 durante cierto tiempo con otras personas sea muy fácil. Dondequiera que se encuentre tu coche, puedes conceder acceso inmediato al mismo a tus amigos, compa-

ñeros de trabajo o familiares. Ellos lo abrirán con su teléfono móvil y activarán una llave especial que funcionará mientras tengan prestado tu coche. Inteligente fácil y seguro.

La opción de Coche Compartido solo está disponible en algunos países.

SIENTE EL CONTROL

La alta posición de conducción del XC40 te hace sentir al mando y te ofrece una excelente visión de la carretera. Es un coche que te eleva sobre lo cotidiano, y con su diseño sencillo y meditado te permite tenerlo todo bajo control cuando estás al volante. Su intuitiva

tecnología te hace la vida más fácil: la pantalla táctil central es fácil de usar y tan sensible que puedes usarla con guantes, mientras que el panel de instrumentos de alta resolución es espectacular y se lee fácilmente con cualquier luminosidad.





Toque humano

El centro del habitáculo es nuestra pantalla táctil central: un aspecto característico de la nueva generación de vehículos Volvo, que combina diseño extraordinario y facilidad de uso. El formato vertical hace que leer la información y seguir los mapas del sistema de navegación sea especialmente sencillo.

INTELLISAFE *Redefiniendo la seguridad todos los días*





TECNOLOGÍA PARA AYUDAR

Cada trayecto es más fácil con el XC40, gracias a las múltiples innovaciones de Volvo Cars. La tecnología Pilot Assist hace que conducir con tráfico denso sea menos cansado. Te ayuda a guardar una distancia predeterminada respecto al vehículo de delante y realiza pequeñas correcciones a la dirección para ayudarte a mantener el coche en el centro del carril a velocidades de hasta 130 km/h. El Control de Velocidad Constante Adaptativo te ayuda manteniendo tu XC40 a una distancia predeterminada del coche de delante: tú estableces la distancia y el XC40 ajustará su velocidad para mantenerla.

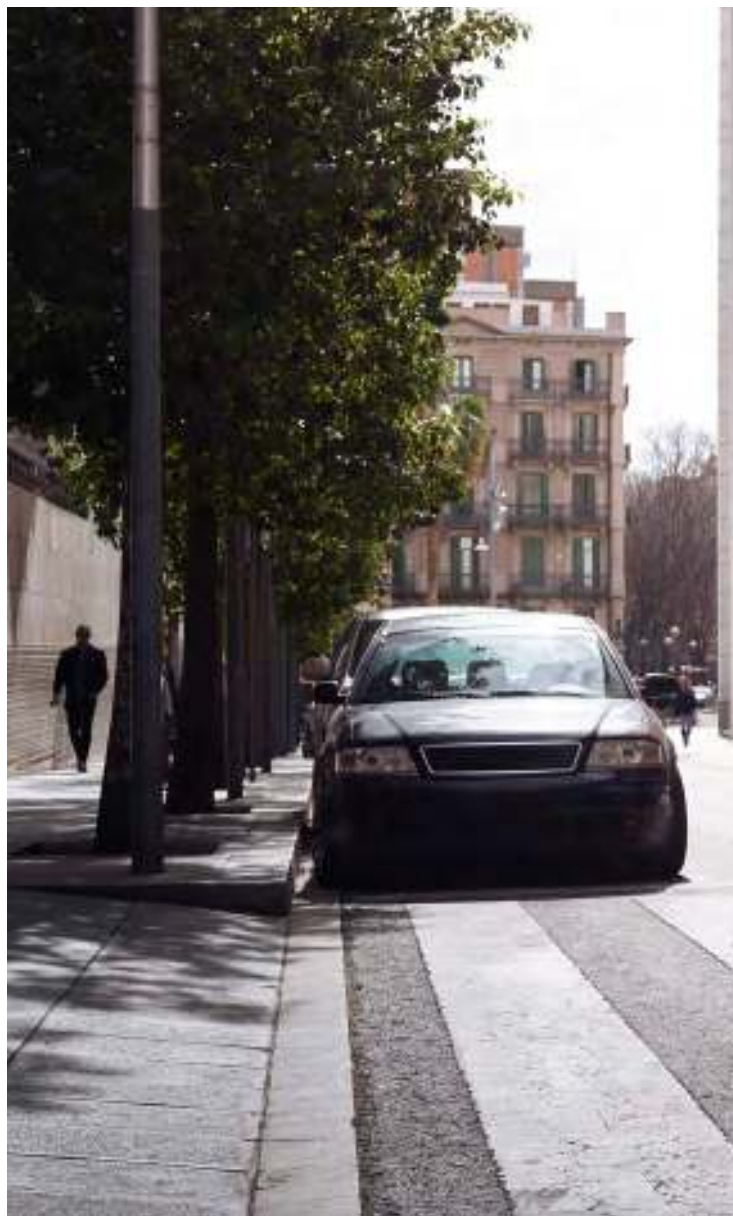
Importante: El conductor es siempre responsable del control del vehículo; las funciones aquí descritas solo son ayudas.

CITY SAFETY: PROTEGE LO QUE MÁS IMPORTA

Volvo Cars es sinónimo de seguridad, y las avanzadas prestaciones que incorpora el XC40 son el resultado de décadas de experiencia e innovación. Su objetivo es ayudarte a prevenir colisiones y a protegerte a ti y a tu familia si llegara a producirse alguna.

En el centro de todo está City Safety. Este innovador sistema identifica otros vehículos, peatones, ciclistas y animales grandes, incluso de noche, y puede alertarte del peligro de una colisión inminente. Si no reaccionas a tiempo, el sistema puede frenar automáticamente para ayudarte a evitar o mitigar una colisión.

City Safety se incluye de serie en el XC40. Desempeña un papel fundamental en nuestro objetivo de conseguir que, en 2020, nadie muera ni resulte gravemente herido en un Volvo nuevo.



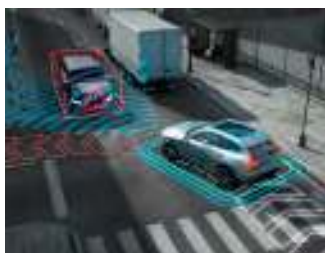
Atenuación de Choque por Frenada (OMB Oncoming Mitigation by Braking)

Esta primicia mundial en seguridad de Volvo puede detectar vehículos que se dirigen hacia ti por el carril equivocado. Si la colisión es inevitable, tu coche puede frenar automáticamente para ayudar a reducir los efectos de un impacto.



Atenuación de Invasión del Carril Contrario (OLM Oncoming Lane Mitigation)

Mediante asistencia automática a la dirección, este sistema te ayuda a evitar colisiones con vehículos que vengan de frente. Si te sales del carril e invades la trayectoria de otro vehículo, tu coche puede avisarte y ayudarte a girar de vuelta a tu carril.



Frenada en Intersecciones (IS Intersection Braking)

City Safety incluye una función de Frenada en Intersecciones que ayuda a reducir la posibilidad o atenuar las consecuencias de un accidente en un cruce. Esta prestación, que se incorporó por primera vez en el mundo en el Volvo XC90, puede frenar automáticamente si, al girar, el conductor invade la trayectoria de un vehículo que se aproxima.



Aviso de Colisión por Alcance (Rear Collision Warning)

Incluido en la opción IntelliSafe Surround, nuestro sistema de Aviso de Colisión por Alcance sirve para protegerte si detecta el riesgo de una colisión por detrás. Ante una colisión inminente, el sistema tensa automáticamente los cinturones de seguridad delanteros preparados y, si tu coche está parado, también activa el freno automático para ayudar a reducir el riesgo de lesión por latigazo cervical.



Atenuación de Salida de la Calzada (RM Run-off road Mitigation)

Permanece a salvo en la carretera con esta innovación en seguridad de Volvo. Si el sistema detecta que vas a salir involuntariamente de la vía, puede actuar sobre la dirección, y si es necesario sobre el freno, para ayudarte a volver a tu carril.



Asistente de Permanencia en el Carril (LKA Lane Keeping Aid)

Incluida de serie, esta función controla la carretera y puede ayudarte a devolver suavemente el coche a su carril si detecta que estás a punto de atravesar involuntariamente las líneas de señalización. Si la actuación sobre la dirección de vehículo no basta o si entras en el otro carril, te avisará mediante suaves vibraciones en el volante.

APARCAR. MÁS FÁCIL QUE NUNCA

Aparcar el XC40 es fácil gracias a sus compactas dimensiones, la elevada posición del conductor y su precisa dirección. Por no hablar de la ayuda de la tecnología: la Cámara 360° disponible para el XC40 emplea imágenes de las discretas cámaras montadas a su alrededor para obtener una visión cenital del coche. Así ves claramente dónde está en relación a otros vehículos y objetos, ayudándote a evitarlos.

El Sistema de Asistencia en el Aparcamiento (PAP Park Assist Pilot) es una función de estacionamiento asistido capaz de introducir el



XC40 en un espacio libre en paralelo de apenas 1,2 veces la longitud del coche, o en una plaza de aparcamiento convencional. Solo tienes que ocuparte del acelerador y el freno (cuando el coche te lo indique).

El Sistema de Asistencia en el Aparcamiento también te ayuda a encontrar estacionamiento, indicándote si detecta una plaza lo bastante grande al pasar junto a ella, y también puede ayudarte a salir de la misma. La Alerta de Tráfico Cruzado (CTA Cross Traffic Alert) con Asistencia a la Frenada, hace más seguro el salir marcha atrás.

Los sensores de radar del paragolpes trasero detectan si vas a invadir la trayectoria de un vehículo, ciclista o peatón cuando vas marcha atrás. Si encuentra algo, el sistema te avisa y, si es necesario, frena para evitar o mitigar una colisión.



Una visión mejor

La Cámara 360° disponible para el XC40 te ofrece una detallada visión cenital de tu coche, para que puedas ver dónde está en relación a otros vehículos y objetos. Es especialmente útil en espacios estrechos y aparcamientos llenos, ayudándote a evitar arañazos en el coche.

Aplicaciones útiles

La aplicación Volvo On Call te permite encontrar el coche en un aparcamiento lleno, activando brevemente y a distancia las luces de emergencia y el claxon. Y si tu XC40 cuenta con los sistemas Sensus Connect y Sensus Navigation, podrás utilizar la aplicación Park and Pay para encontrar un aparcamiento libre y pagarlo con la misma aplicación.

MÁS SEGURO QUE NUNCA

La prioridad de cada Volvo siempre ha sido protegerte a ti y a tus acompañantes, por eso las avanzadas prestaciones de seguridad del XC40 son el resultado de décadas de innovación.

Al igual que el resto de nuestros vehículos, el XC40 te rodea de fortaleza. En el compartimento de pasajeros se emplea un alto porcentaje de acero al boro ultrarresistente para crear una célula de seguridad en torno a ti y a tus acompañantes. La estructura especialmente diseñada de los asientos delanteros minimiza el riesgo de lesiones medulares en caso de impacto. Los asientos delanteros incorporan nuestro Sistema de Protección contra Latigazos Cervicales que ayuda a minimizar el riesgo de lesión en el cuello si el coche es golpeado por detrás. Si tu XC40 se sale de la vía, la Atenuación de Salida de la Calzada ayuda a reducir el peligro de sufrir lesiones graves. Tu Volvo puede incluso detectar y prepararse para un impacto inminente. Los cinturones de seguridad preparados (opcionales) de los asientos delanteros se tensan automáticamente si el automóvil aprecia la probabilidad de una colisión, procurando que estés en la posición más segura en caso de producirse. Y si llegase a ocurrir un accidente, tu Volvo puede contactar automáticamente con los servicios de emergencias a través de Volvo On Call y comunicarles la ubicación del automóvil para que acudan cuanto antes. Son estas y otras cosas las que hacen del XC40 un lugar seguro.





AGILIDAD. RESPUESTA. CONTROL

Vayas donde vayas con tu XC40, siempre tendrás el control. Disfruta de la enérgica y ágil respuesta del volante, tanto en ciudad como en carretera, gracias a una sofisticada suspensión que emplea con profusión el aluminio ligero. Los modos de conducción disponibles te permiten elegir la respuesta de tu coche para adaptarla a tu estado de ánimo, ajustando los parámetros de motor, caja de cambios automática, control electrónico de estabilidad, dirección y función Start&Stop. El chasis opcional Four-C incorpora amortiguadores controlados electrónicamente para un grado de versatilidad y control aún mayor sobre la conducción de tu XC40. Los modelos con tracción a las cuatro ruedas proporcionan más fuerza a la aceleración desde parado y mayor sensación de seguridad sobre suelo mojado o cuando llevas remolque. Y para que bajar por laderas empinadas o resbaladizas sea lo más seguro posible, dispones de la opción de Control de Descenso de Pendientes.

Motores inteligentes te proporcionan la capacidad de respuesta que deseas, con bajas emisiones y consumo de combustible. No tienes que renunciar a nada. Y todo gracias a nuestra nueva familia de sofisticados motores turboalimentados. Estos ligeros y compactos propulsores combinan potencia, suavidad y eficiencia. Y reducen al mínimo el peso de la parte delantera para mejorar la agilidad de conducción.

La potencia se transfiere a la carretera mediante transmisiones altamente eficientes y de cambio suave, incluida una caja automática de ocho velocidades con la posibilidad cambiar de marcha mediante levas incorporadas en el volante. El XC40 es un coche con el que podrás tomar el control y que inspira confianza, sin importar lo largo o corto que sea el viaje.









UNA NUEVA FORMA DE DISFRUTAR DE UN VOLVO.

Care by Volvo es nuestra visión de cómo será disfrutar de un coche en el futuro.

La finalidad de Care by Volvo es evitar la carga financiera que normalmente supone adquirir un automóvil, y a la vez satisfacer tus cambiantes necesidades a través de una cuota mensual fija. De este modo, Volvo Cars se responsabiliza de todo lo que implica ser propietario del vehículo a lo largo de su ciclo de vida: desde su fabricación hasta su reciclaje, a la vez que te ofrece una experiencia de usuario impecable.

No podría ser más fácil. Elige el coche y la oferta de suscripción que deseas*, haz tu pedido (sin entrada) y conduce. Nosotros nos ocupamos del mantenimiento, los seguros, los impuestos y las operaciones de taller, ofreciéndote una creciente gama de servicios de asistencia personal que te hacen la vida más fácil en todo momento.

Care by Volvo es el futuro de la experiencia de tener un automóvil. Es como un contrato de teléfono. Siempre contarás con la tecnología y los motores más avanzados de los últimos modelos Volvo, mientras recorremos el camino desde los híbridos convencionales y los enchufables hasta los Volvo completamente eléctricos.

* Las ofertas de suscripción varían en función del país y las preferencias locales









VOLVO XC40 R-DESIGN

Inspirado por la deportividad y con energícos contrastes de diseño hasta en el mínimo detalle, por dentro y por fuera.



VOLVO XC40 INSCRIPTION

El refrescante encanto del lujo sueco.



VOLVO XC40 MOMENTUM

Estilo robusto y actual con un toque urbano de alta gama, disponible en llamativas combinaciones.



VOLVO XC40

La orgullosa declaración de intenciones de la esencia del SUV urbano sueco.

CREA TU PROPIO SUV URBANO SUECO

En todo lo que hacemos procuramos dar siempre prioridad a las personas. Esto incluye proporcionarte la libertad de crear un Volvo que refleje tu personalidad y se adapte perfectamente a tu estilo de vida.

Inspirado en el latido de la moda y la vida urbanas, el nuevo XC40 es tan único como tú. Hemos creado cuatro distintas expresiones de diseño, cada cual con su estilo y carácter peculiares: el deportivo XC40 R-Design, el lujoso XC40 Inscription, la alta gama del XC40 Momentum y la esencial versión de serie del XC40.

Da igual lo que prefieras, puedes estar seguro de que hay un Volvo XC40 para ti. Sigue leyendo y descubre qué aspecto tendrá tu XC40.

RDESIGN

IMAGEN DE DEPORTIVIDAD

El Volvo XC40 R-Design captura el espíritu deportivo de tu SUV urbano sueco, con una combinación de colores basada en el negro brillante, presente en el techo y otros detalles distintivos de diseño exterior. Sus imponentes llantas de aleación realzan la presencia del coche en carretera y lo dotan de una imagen poderosa. Su expresividad llama la atención desde cualquier ángulo, dejando entrever una promesa de conducción asombrosa.

Ya en el interior, de color Charcoal y centrado en el conductor, te ves rodeado de materiales y acabados personalizados. Los asientos R-Design con tapicería textil Nubuck/parcial cuero Napa perforado sostienen cómodamente tu cuerpo. Todo, desde el volante R-Design deportivo con levas de cambio opcionales hasta el revestimiento de techo en color Charcoal, está pensado para inspirarte y que te sientas al mando. Y en exclusiva para el XC40 R-Design, la opción de moqueta en color Lava Orange aporta un toque elegante y juvenil que te estimulará en cada trayecto.





INSPIRADO EN LA DEPORTIVIDAD

El XC40 R-Design es la expresión más potente del XC40, caracterizada por contrastes dinámicos y una impresión de confianza. Exclusivos detalles de diseño exterior en negro brillante, como la parrilla delantera, el techo o los retrovisores exteriores, unidos a sus imponentes llantas de aleación, permiten crear una imagen realmente única. El ambiente deportivo sigue en el interior, con asientos R-Design tapizados en textil Nubuck/parcial cuero Napa perforado, moqueta opcional en color Lava Orange y paneles cóncavos en aluminio Cutting Edge. Un chasis deportivo te permite tenerlo todo bajo control manteniendo el confort de la conducción.



El techo en color negro brillante transmite un fuerte carácter. Combinado con el color exterior de tu elección, puede tener un impacto espectacular en el aspecto de tu XC40 R-Design. El logotipo en relieve R-Design del pilar trasero es una sutil e indiscutible declaración de intenciones sobre el coche que conduces.

Las grandes llantas de aleación opcionales de 20 pulgadas y 5 radios, con su característico diseño de corte diamante en negro mate, incrementan la sensación de fuerza, y armonizan perfectamente con la iluminación LED en forma de T y los elementos de diseño en negro brillante, como la parrilla delantera, los retrovisores exteriores, el techo y los raíles de techo integrados.

Para un aspecto más exclusivo, la parrilla del XC40 R-Design tiene un marco negro brillante y una inserción de alto brillo con una malla horizontal.



Por detrás, los tubos de escape dobles integrados y la placa protectora de bajos trasera en negro brillante aumentan la sensación de elegancia y deportividad.





Disfruta de la sensación de dinamismo en el interior de tu XC40 R-Design. La tapicería en color Charcoal con moqueta e inserciones de color Lava Orange en las puertas ofrece un contraste estimulante, mientras que los exclusivos asientos R-Design, los paneles en aluminio Cutting Edge y el pomo de la palanca y el fuelle en cuero R-Design con costuras blancas realzan el espíritu deportivo del automóvil.



Los paneles cóncavos en aluminio Cutting Edge con luz LED integrada aportan un toque de exclusividad y deportividad al interior de tu XC40 R-Design, tanto de día como de noche.

Los asientos R-Design, de regulación múltiple y tapizados en textil Nubuck/parcial cuero Napa perforado, proporcionan un espléndido apoyo a tu cuerpo allá donde vayas. Las costuras y remates en contraste blanco incrementan el ambiente deportivo, mientras que la extensión manual de la superficie de asiento ofrece un soporte extra para las piernas.



Orientado al conductor, el interior del XC40 R-Design con volante R-Design en parcial cuero perforado, pomo de la palanca en cuero, pedales deportivos de aluminio y levas de cambio opcionales, te sitúa en el centro de la acción.

El color exterior que elijas para tu XC40 R-Design tendrá un gran impacto en su expresión visual. Por ejemplo, el color Crystal White con el llamativo techo negro brillante transmite una imagen atractiva y futurista, mientras que el color exterior Black Stone contribuye a un estilo más potente y agresivo, en especial con las imponentes llantas de aleación en negro mate con diseño de corte diamante.



20", de 5 radios dobles negro mate/corte diamante, 920 (opcional)



21" de 5 radios triples abiertos, negro/corte diamante (opcional)



19", de 5 radios dobles negro mate/corte diamante (opcional)



18", de 5 radios dobles negro mate/corte diamante (de serie)



707 Crystal White metalizado

TECHO EN NEGRO BRILLANTE
 El XC40 R-Design incluye siempre techo en negro brillante. Ello le confiere un fuerte carácter y combina a la perfección con otros elementos exteriores en negro brillante.



711 Plata metalizado



720 Bursting Blue metalizado



714 Gris Osmium metalizado



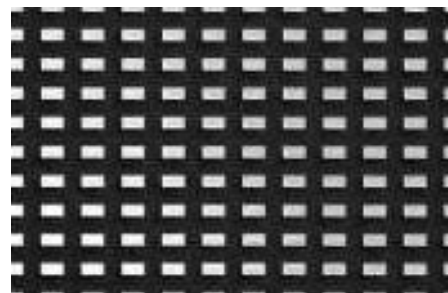
019 Stone Black



725 Fusion Red metalizado

El interior en color Charcoal del XC40 R-Design es perfecto para disfrutar de una ágil experiencia de conducción. Su deportivo puesto de pilotaje se refuerza con el techo tapizado en color Charcoal, mientras que la opción de moqueta e inserciones de las puertas en color Lava Orange le añade un impactante contraste visual.

▼
Panel decorativo en aluminio Cutting Edge



▼
Textil Nubuck/parcial cuero Napa, Charcoal, moqueta interior Lava Orange, RB00 (opcional)



Textil Nubuck/parcial cuero Napa, Charcoal,
moqueta interior Charcoal, RB00
(de serie)

Los asientos R-Design están tapizados con una elegante combinación de parcial cuero Napa perforado y textil Nubuck, con costuras blancas en contraste para una decidida apariencia deportiva.







Inscription

EL REFRESCANTE ENCANTO DEL LUJO

Hemos creado el XC40 Inscription para ofrecerte una nueva propuesta de lujo sueco: detalles elegantes y un interior minuciosamente elaborado con materiales genuinos y de alta calidad. Todo para ofrecerte lo mejor del moderno diseño escandinavo.

El exterior ya deja entrever la experiencia que te aguarda en el interior del XC40 Inscription. Dos colores metalizados exclusivos para la carrocería, detalles cromados exquisitamente dispuestos, placas protectoras de bajos en color plata, y exclusivas llantas de aleación negras con diseño de corte diamante, se conjugan en una imagen única y armoniosa.

Dentro del XC40 Inscription puedes deleitarte sobre exclusivos asientos de parcial cuero, rodeado de un cuidado diseño y de materias primas naturales como las exclusivas, aunque sobrias inserciones decorativas Driftwood, hechas a mano en auténtica madera de fresno, y una palanca de cambios de cristal sueco. Una amplia paleta de colores exteriores y numerosas combinaciones cromáticas interiores te facilitarán la creación de un XC40 a tu imagen y semejanza.

LUJO MODERNO

El XC40 Inscription es sinónimo de lujo con un moderno toque sueco. Perfectamente adaptado al entorno urbano, su elegante exterior con detalles cromados y grandes llantas de aleación negras con diseño de corte diamante, transmite confianza allá donde vayas. Los asientos de parcial cuero, paneles decorativos iluminados de madera Driftwood, palanca de cambios de cristal y exclusivas alfombrillas textiles Inscription te aportan una sensación de relax y satisfacción mientras conduces por la ciudad.



Los marcos inferiores cromados de las ventanillas y los raíles de techo integrados en aluminio brillante le dan un toque especial al exterior de tu XC40 Inscription. En el montante trasero, el logotipo Inscription en relieve sugiere una nueva clase de lujo.



La parrilla Inscription con inserciones en color negro brillante, barras verticales cromadas y marco cromado, junto con nuestra iluminación LED de inconfundible diseño y la placa protectora de bajos en plata mate, confieren un aspecto lujoso y exclusivo.



Nuestras grandes llantas de aleación de 20" y cinco radios color negro con diseño de corte diamante, opcionales, realzan la inconfundible presencia en carretera de tu XC40 Inscription.

El XC40 Inscription transmite estilo y confianza lo mires por donde lo mires, sobre todo desde atrás, con su limpia y bellamente esculpida sección trasera, su placa protectora de bajos en plata mate y escapes dobles integrados.



Experimenta el moderno lujo sueco en el XC40 Inscription. Siéntate cómodamente en asientos de parcial cuero y disfruta de la artesanía de los paneles cóncavos de Driftwood. De noche, nuestra iluminación interior realza aún más el ambiente exclusivo.

Cada vez que entras en tu XC40 Inscription, los umbrales de puerta metálicos dan una sofisticada bienvenida.

Nuestros paneles cóncavos de Driftwood, en auténtica madera de fresno, imitan el aspecto y el tacto de la madera pulida por la fuerza natural del agua, el viento y las olas. La luz LED integrada realza más aún el ambiente interior en la oscuridad.



Los cómodos asientos de parcial cuero están ergonómicamente diseñados para proporcionar un excelente confort, allá donde vayas.



El exterior del XC40 Inscription, con sus inconfundibles toques de diseño, expresa la esencia del moderno lujo sueco. Su variada paleta incluye cuatro colores de carrocería propios del XC40 Inscription, permitiéndote crear el XC40 Inscription que verdaderamente refleja tu estilo y personalidad. Disponibles en distintas expresiones de diseño, las grandes llantas de aleación conectan visualmente con los detalles de diseño exterior para realzar la poderosa presencia y el elegante aspecto de tu SUV urbano.



21" de 5 radios triples abiertos,
negro/corte diamante
(opcional)



20" de 5 radios,
negro/corte diamante, 917
(opcional)



19" de 5 radios dobles,
negro/corte diamante
(opcional)

18" de 6 radios
negro/corte diamante
(de serie)





707 Crystal White metalizado

COLORES SELECCIONADOS PARA INSCRIPTION
 Para realzar aún más la elegancia de tu XC40 Inscription, nuestros diseñadores han elegido cuatro colores de carrocería metalizados, especiales y con un toque indiscutiblemente sofisticado y moderno: 719 Luminous Sand metalizado, 722 Maple Brown metalizado, 723 Denim Blue metalizado y 724 Pine Grey metalizado.



711 Plata metalizado



717 Negro Onyx metalizado



719 Luminous Sand metalizado



722 Maple Brown metalizado



723 Denim Blue metalizado



724 Pine Grey metalizado



Parcial cuero Charcoal, techo Charcoal, RD00 (de serie)



Parcial cuero Oxide Red, techo Charcoal, RD90 (opcional)



Decoración Driftwood

En el XC40 Inscription todo transpira diseño intencionado y minuciosa artesanía. Es un SUV urbano del que estar orgulloso, un sentimiento que, en el interior, se manifiesta en atentos detalles como los asientos Comfort con tapicería parcial cuero de gran calidad, la genuina decoración artesana en Driftwood y la exclusiva palanca de cambios de cristal. Varias combinaciones de habitáculo facilitan que personalices tu propia experiencia interior en el XC40 Inscription.

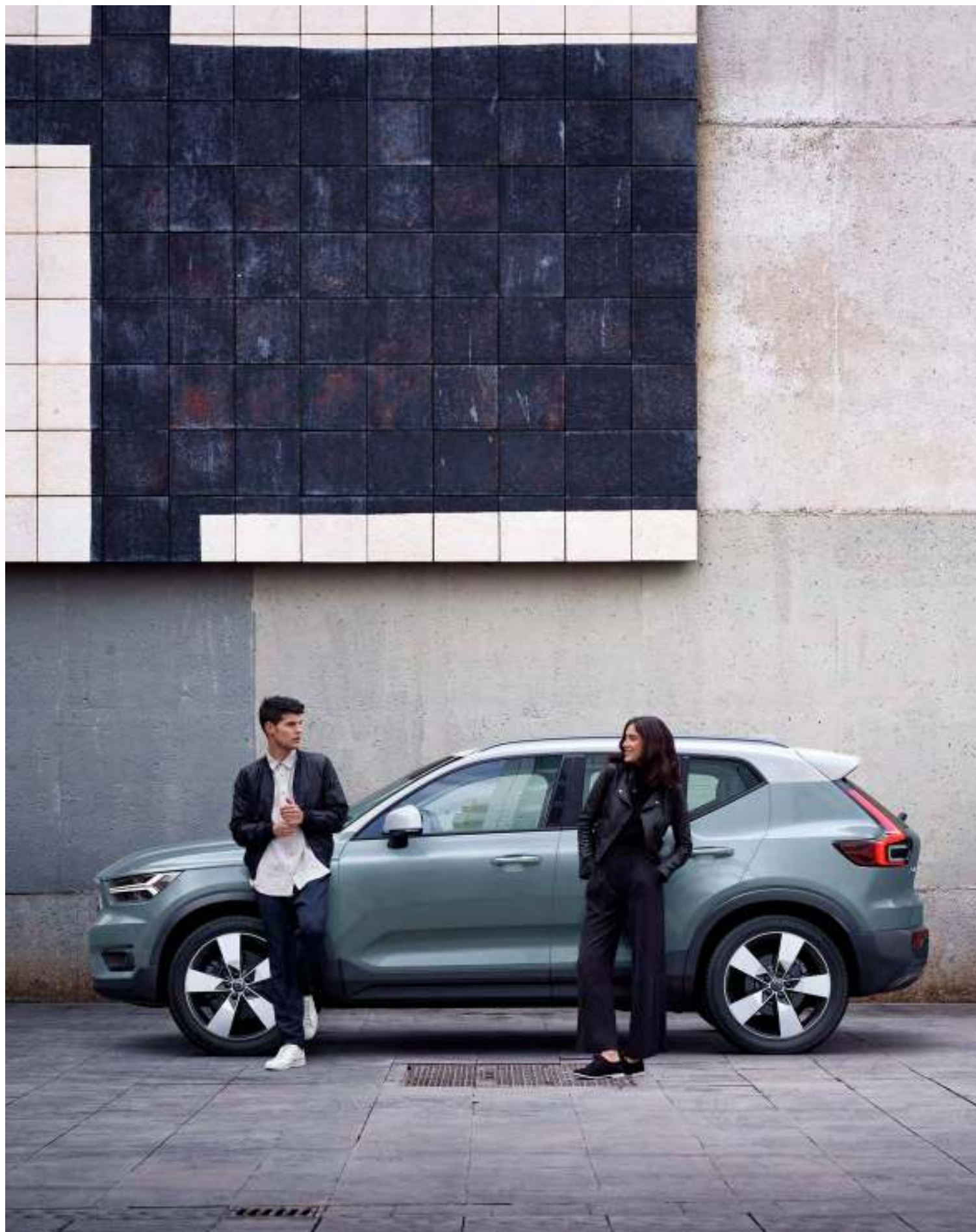
Parcial cuero Ámbar techo Charcoal,
RD20 (opcional)



Parcial cuero Blond, techo Charcoal,
UD70 (opcional)

Disponibles con tapicerías de distintivos colores, como el Oxide Red (opcional), los asientos delanteros Comfort de parcial cuero ofrecen varias opciones de ajuste, incluido el apoyo lumbar con regulación en 4 puntos para una perfecta sujeción del cuerpo.





XC40 Y XC40 MOMENTUM. ESTILO URBANO CONTEMPORÁNEO

En el equipamiento de serie del XC40 no hay nada difícil ni complicado. Se trata del versátil SUV urbano sueco en su expresión básica. Esta actitud práctica se refleja también en el interior de serie del XC40. Tú eres el centro de la acción, de modo que puedes concentrarte en lo que de verdad te importa.

El XC40 Momentum eleva la experiencia urbana a otro nivel. Se trata de una expresión de estilo urbano de alta gama en la que diseño moderno y funciones inteligentes interactúan para transmitir una imagen fresca y confiada. Diseñado y construido para vivir mejor en la ciudad, el XC40 Momentum está equipado con todo lo que necesitas para disfrutar de la vida.

El exterior está disponible en diversos colores para toda la carrocería, sólidos y metalizados, y todos con un inconfundible aspecto actual. Para destacar entre la multitud, la mayoría de los colores exteriores se pueden combinar con un techo blanco en contraste, así como retrovisores exteriores blancos y llantas con radios blancos.

Dentro podrás relajarte en asientos de diseño ergonómico y tapicería contemporánea. La gran variedad de combinaciones de color interior del XC40 Momentum te permitirá crear una experiencia a tu medida.

URBANO Y SEGURO DE SÍ MISMO

En el XC40 y el XC40 Momentum todo transmite seguridad y confianza en uno mismo. Ambas versiones son genuinamente urbanas, con un toque escandinavo. Con su característica carrocería monocolor, la versión de serie del XC40 muestra orgullosamente el espíritu decidido de este coche. Si eliges el XC40 Momentum, el techo blanco opcional y las múltiples combinaciones de interior te permiten crear un Volvo SUV urbano de alta gama a tu medida, que refleje tu estilo y preferencias. La moderna tapicería y los paneles cóncavos en aluminio Urban Grid confieren un ambiente de exclusividad al interior.



La orgullosa parrilla, iluminación LED y placa protectora de bajos negra delantera, combinada con grandes ruedas y raíles de techo en negro mate, hacen de la versión de serie del XC40 toda una declaración de estilo de vida urbana.

El contraste del techo blanco opcional realza la imagen moderna y de alta gama del XC40 Momentum. Se puede elegir con la mayoría de los colores de carrocería.



El XC40 Momentum está en su salsa en cualquier entorno urbano. Incluye una distintiva parrilla delantera con marco cromado, una inconfundible iluminación LED, raíles de techo cromados integrados, retrovisores exteriores blancos y llantas de aleación de 19 pulgadas con radios blancos.



La placa protectora de bajos en color plata con tubos de escape ocultos dota de robustez y elegancia a la parte posterior del XC40 Momentum.



El interior del XC40 Momentum, con asientos en parcial cuero, paneles cóncavos en aluminio Urban Grid, volante de cuero y alfombrillas textiles, refleja la esencia del diseño escandinavo contemporáneo.

Los paneles cóncavos en aluminio Urban Grid acentúan el moderno aspecto del interior del XC40 Momentum.



La decoración Origin grabada en el salpicadero y las puertas delanteras dota de un tono moderno al interior del XC40 a la vez que evoca una vista del centro de Gotemburgo, la ciudad natal de tu SUV urbano sueco.

El interior Charcoal monocolor de la versión de serie del XC40 muestra un carácter fuerte y decidido, con asientos textiles de diseño ergonómico, volante de cuero y nuestra exclusiva decoración grabada Origin.



La versión de serie del XC40 no renuncia ni a la funcionalidad ni al estilo. Los contrastes de diseño en negro realzan el carácter decidido del vehículo y conjugan a la perfección con la meditada selección de colores sólidos y metálicos para toda la carrocería. Si eliges el XC40 Momentum, una amplia variedad de colores y llantas te permite crear un SUV urbano a tu imagen y semejanza. Las imponentes llantas de aleación deportivas de 18 pulgadas y 5 radios con acabado en color plata se incluyen de serie. Para realzar la imagen de tu XC40 Momentum cuentas con la opción de llantas de 19, 20 o 21 pulgadas en característico color negro con diseño corte diamante, o con radios blancos que combinan a la perfección con el techo blanco opcional.



19", 5 radios,
black white, 923
(opcional)



20", 5 radios,
negro/corte diamante, 917
(opcional en XC40 Momentum)



18", 5 radios
plata, 921
(de serie en XC40 Momentum,
opcional en XC40)



21" de 5 radios triples abiertos,
negro/corte diamante
(opcional)



19", 5 radios
negro/corte diamante, 922
(opcional en XC40 Momentum)



17", 5 radios
plata, 919
(de serie en XC40)



614 Blanco
XC40 y XC40 Momentum



711 Plata metalizado
XC40 y XC40 Momentum



621 Amazon Blue
XC40 Momentum



714 Gris Osmium metalizado
XC40 y XC40 Momentum



717 Negro Onyx metalizado
XC40 y XC40 Momentum



019 Stone Black
XC40 y XC40 Momentum



725 Fusion Red metalizado
XC40 Momentum

TECHO BLANCO EN CONTRASTE
Para lograr un aspecto único y exclusivo, la mayoría de los colores del XC40 Momentum se pueden combinar con techo blanco en contraste y retrovisores exteriores blancos.



621 Amazon Blue
XC40 Momentum



714 Gris Osmium metalizado
XC40 Momentum



717 Negro Onyx metalizado
XC40 Momentum



019 Stone Black
XC40 Momentum



725 Fusion Red metalizado
XC40 Momentum

El interior del XC40, en su versión de serie, es una audaz manifestación del diseño minimalista escandinavo, en Charcoal monocolor y con cómodos asientos textiles. Para una sensación aún más contemporánea, el XC40 Momentum ofrece asientos de tapicería textil/vinilo. Y si quieres un ambiente todavía más lujoso, cuentas con nuestra exclusiva tapicería parcial cuero disponible en diversas combinaciones de color interior, con techo en color Blond o con opción Charcoal, para adaptarlo a tus preferencias personales. De día y de noche, el ambiente interior se ve realzado por los paneles cóncavos con iluminación LED y grabado Origin o patrón rectangular Urban Grid.

Textil/vinilo Blond, techo Blond, U470 (de serie en XC40 Momentum)



Textil Charcoal, techo Blond, R100 (de serie en XC40)



Textil/vinilo Charcoal, techo Charcoal, R300 (opcional en XC40 Momentum)



Parcial cuero Charcoal, techo Blond, RD00 (opcional XC40 Momentum)



Parcial cuero Charcoal, techo Charcoal, RD00 (opcional XC40 Momentum)



Parcial cuero Oxide Red, techo Charcoal, RD90 (opcional XC40 Momentum)



Parcial cuero Ámbar, techo Charcoal, RD20 (opcional XC40 Momentum)



Parcial cuero Blond, techo Blond, UD70 (opcional XC40 Momentum)



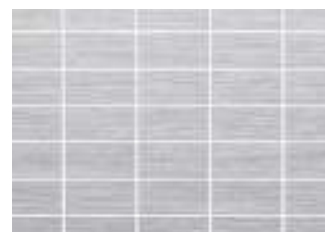
Parcial cuero Blond, techo Charcoal, UD70 (opcional XC40 Momentum)



Decoración Origin (XC40)



Decoración en aluminio Urban Grid (XC40 Momentum)







ACCESORIOS. TU XC40, COMO TÚ QUIERES

Hemos creado el nuevo XC40 para hacerte la vida mejor y más fácil. Añádele accesorios Volvo diseñados en torno a ti y a tu automóvil, y podrás crear un XC40 perfecto para tu estilo de vida.

Si agregas el kit de estilo exterior a tu XC40, le darás un toque robusto y deportivo a la imagen moderna y decidida de tu SUV urbano. Los rasgos de diseño en acero inoxidable realzan la estatura del coche y combinan a la perfección con su inconfundible exterior. Nuestras grandes llantas de aleación de 21 pulgadas y 5 radios triples abiertos confieren un aspecto aún más poderoso a tu XC40.

ENCUENTRA MÁS ACCESORIOS EN [ACCESSORIES.VOLVOCARS.COM](https://www.accessories.volvocars.com)

Los accesorios de estilo Volvo han sido desarrollados por nuestro equipo de diseño para coordinarse a la perfección con las líneas del XC40 y realzar su carácter moderno y audaz. Aprovecha la oportunidad de expresarte y crear tu propia imagen.

LLANTAS DE ALEACIÓN DE 21" Y 5 RADIOS TRIPLES ABIERTOS, NEGRO/CORTE DIAMANTE

Para expresar al máximo el carácter duro y deportivo del XC40, elige nuestras llantas de aleación de 21 pulgadas y 5 radios triples abiertos con inconfundible diseño negro de corte diamante. Estas hermosas e impresionantes ruedas son el complemento ideal para las depuradas líneas de tu SUV urbano sueco, otorgándole un aspecto realmente poderoso.





SPOILER DE TECHO

Este elegante spoiler refuerza aún más el carácter deportivo y la aerodinámica de tu Volvo SUV, coordinándose con el color del techo. Encaja a la perfección con el kit de estilo exterior.



KIT DE ESTILO EXTERIOR

Dale un aspecto aún más inconfundible a tu XC40 con este kit de estilo exterior robusto y deportivo. Las placas protectoras de bajos delantera y trasera y las molduras inferiores de las puertas en acero inoxidable cepillado, realzan la poderosa presencia de tu SUV urbano, mientras que los escapes dobles integrados añaden elegancia al conjunto.



LLÉVALO

Tu XC40 está para ayudarte a disfrutar de tus pasiones, y nuestros accesorios de carga interior y exterior te permiten llevar lo que necesitas para ello. Diseñados para impresionar y hacer bien su trabajo, te facilitan la vida y garantizan que aproveches al máximo la capacidad

de tu Volvo SUV. Y como han sido diseñados por Volvo Cars, puedes estar seguro de que están hechos para durar, son fáciles de usar y se integran perfectamente en tu XC40.

REJILLA DE ACERO

Rejilla protectora de acero. Proporciona una sólida barrera entre el compartimento de pasajeros y el de carga, impidiendo que los objetos sueltos causen daños en el habitáculo en caso de frenazo. Fácil de instalar y desinstalar, se pliega fácilmente contra el techo cuando no la necesitas.

ALFOMBRILLAS PARA EL COMPARTIMENTO DE CARGA

Nuestras alfombrillas para el compartimento de carga te ayudan a mantener el interior de tu XC40 como nuevo, hagas lo que hagas. Dispones de una alfombrilla de plástico duro con bordes elevado, duradera y fácil de limpiar, así como de una alfombrilla reversible que por un lado es de textil de alta calidad y por el otro de plástico resistente para tus distintas necesidades.



PORTACARGAS

Fáciles de instalar, nuestros portacargas te permiten montar rápidamente nuestros accesorios de transporte, desde un portabicicletas a un soporte para canoas.

**BOLA DE REMOLQUE PLEGABLE**

Nuestra bola de remolque plegable está ahí cuando la necesitas y fuera de la vista cuando no. Al pulsar un botón situado en el maletero, la bola sale de debajo del coche: solo tendrás que bloquearla en su posición con un clic. También dispones de una gama de soportes para bicicletas especialmente diseñados para encajar en la bola de remolque.

**ALFOMBRILLAS TODOTERRENO**

Suaves y flexibles, con las características del caucho, estas duraderas alfombrillas protegen la moqueta de tu XC40 frente al barro de botas y zapatos. Se ajustan a la medida y no se deslizan ni mueven cuando conduces. Sus bordes elevados impiden que el agua y la suciedad lleguen a la moqueta del coche.

GUARDABARROS

Mantén la buena imagen de tu coche con unos guardabarros específicamente diseñados para ajustarse a tu XC40 y proteger su carrocería del barro y la suciedad.



SENTIRTE BIEN

No solo tu nuevo Volvo hace que te sientas bien. En nuestra Lifestyle Collection encontrarás prendas y complementos de diseño exclusivo para quienes exigen el máximo estilo y calidad. Como esta bufanda de lino, sumamente cómoda e inspirada en la naturaleza sueca y el moderno diseño escandinavo.



BIENVENIDO A VOLVO CAR LIFESTYLE COLLECTION

Nuestra Lifestyle Collection incluye una amplia gama de accesorios de estilo, desde cristal sueco y bolsas de piel, hasta ropa, relojes y otros artículos seleccionados. Para ver toda la colección visita la página collection.volvocars.com



CLARO COMO EL CRISTAL
En colaboración con la aclamada diseñadora sueca Lena Bergström y el fabricante de cristal sueco Orrefors®, nuestro equipo de diseño ha creado esta exclusiva colección de cristalería artesanal que combina lo mejor del moderno diseño escandinavo con influencias tradicionales del norte de Suecia.

A TIEMPO AL ESTILO SUECO
Singular y discreto, el primer reloj creado por el departamento de diseño de Volvo Cars (ahora disponible en Lifestyle Collection) es un ejemplo del avanzado diseño escandinavo.



HAZ UNA POTENTE ELECCIÓN

Hemos creado el nuevo XC40 con un único objetivo: proporcionarte un SUV urbano perfectamente adaptado a ti y a tu estilo de vida. Es un vehículo que cumple tus exigencias de una conducción ágil y divertida, con comodidad excepcional e inconfundible diseño escandinavo. Construido con el cuidado que las personas y el mundo que compartimos se merecen. Y diseñado para ser intuitivo de usar y hacerte la vida más fácil. Con el XC40 es un placer vivir cada día.



En el corazón de tu XC40 hay un motor eficiente y con capacidad de respuesta. Sea cual sea el que elijas, disfrutarás de nuestra última tecnología Drive-E, que te proporciona potencia cuando la necesitas. Con bajo consumo de combustible y emisiones de CO₂, nuestros motores cumplen con estrictos requisitos de emisión de gases.

El motor se combina con nuestra transmisión automática Geartronic™ de ocho velocidades o manual de seis velocidades para una conduc-

ción suave e intuitiva. Para ir aún más allá, elige nuestra tecnología de tracción a las cuatro ruedas AWD que, con su rápida respuesta, te proporciona la ventaja de una estabilidad y tracción mejoradas en cualquier terreno o clima.

Elige y disfruta del camino vayas donde vayas.



T5 AWD

El motor T5 de gasolina y 182 kW (247 CV)/350 Nm tiene tanta capacidad de respuesta en ciudad como en carretera. Este excelente propulsor ofrece potencia de sobra cuando la necesitas, garantizando una excelente conducción en combinación con nuestra suave transmisión Geartronic™ de ocho velocidades y tracción a las cuatro ruedas.

T4

T4 AWD

Disfruta de una conducción suave y eficiente con una entrega de potencia constante desde bajas revoluciones. Disponible con nuestra transmisión automática Geartronic™ de 8 velocidades, nuestro motor de gasolina T4 de 140 kW (190 CV)/300 Nm aumenta tu sensación de control total, sobre todo en combinación con la tracción a las cuatro ruedas.

T3

Nuestro motor T3 de gasolina de 1,5 litros, tres cilindros y 115 kW (156 CV)/265 Nm te ofrece bajo consumo y potencia constante a cualquier régimen de revoluciones. Su bajo peso permite una conducción muy equilibrada, mientras que su inconfundible cambio manual de 6 velocidades te proporciona todo el control.

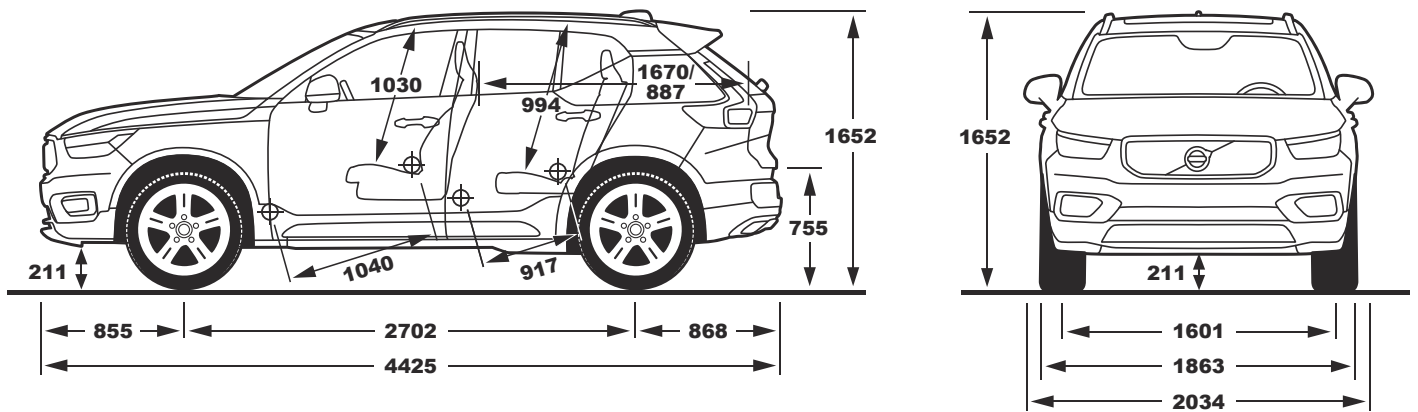
D4 AWD

Nuestro potente motor diésel D4 AWD de 140 kW (190 CV)/400 Nm te permite disfrutar más con menos. Su tecnología biturbo, nuestra transmisión automática Geartronic™ de 8 velocidades y la tracción a las cuatro ruedas te ofrecen un control instantáneo y una experiencia de conducción eficiente.

D3

D3 AWD

El motor diésel D3 de 110 kW (150 CV)/320 Nm te proporciona una excelente combinación de ahorro de combustible, potencia y confort. Disponible con cambio manual de 6 velocidades o transmisión automática Geartronic™ de 8 velocidades y tracción a las cuatro ruedas, es tu compañero perfecto en cualquier viaje.



T5 AWD

T4 AWD

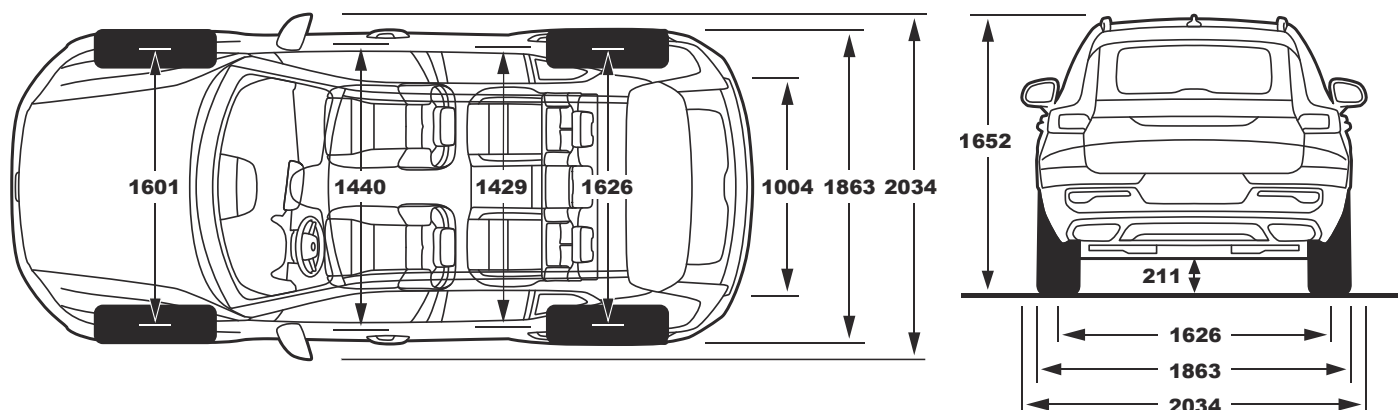
Tipo de motor:	2.0L I4 gasolina turboalimentado			2.0L I4 gasolina turboalimentado		
Transmisión:	Geartronic™ de ocho velocidades			Geartronic™ de ocho velocidades		
Potencia máxima, kW (CV) a rpm:	182 (247) 5500			140 (190) 4700		
Par máximo, Nm a rpm:	350/1800-4800			300/1400-4000		
Aceleración, 0-100 km/h en s, automático:	6.5			8.5		
Velocidad máxima, km/h, automático:	230			210		
Depósito de combustible, litros:	54			54		
Volumen del maletero, litros (V211-2):	460			460		
Clasificación medioambiental:	Euro 6d-TEMP			Euro 6d-TEMP		
Clase de neumático*:	A	B	C	A	B	C
Consumo de combustible, litros/100 km, conducción mixta, cambio automático:	7.1	7.1	7.2	6.9	7.0	7.1
CO ₂ g/km, automático:	164	166	168	161	163	165

T4

T3

Tipo de motor:	2.0L I4 gasolina turboalimentado			1.5L I3 gasolina turboalimentado		
Transmisión:	Geartronic™ de ocho velocidades			Manual de seis velocidades		
Potencia máxima, kW (CV) a rpm:	140 (190) 4700			115 (156) 5000		
Par máximo, Nm a rpm:	300/1400-4000			265/1850-3850		
Aceleración de 0 a 100 km/h en s, man/auto:	~8.4			9.4/-		
Velocidad máxima, km/h, man/auto:	~210			200/-		
Depósito de combustible, litros:	~54			54/-		
Volumen del maletero, litros (V211-2):	460			460		
Clasificación medioambiental:	Euro 6d-TEMP			Euro 6d-TEMP		
Clase de neumático*:	A	B	C	A	B	C
Consumo de combustible, litros/100 km, conducción mixta, man/auto:	~6.6	~6.7	~6.8	6.2/-	6.3/-	6.4/-
CO ₂ g/km, man/auto:	~154	~156	~158	144/-	146/-	148/-

Nota: Es posible que parte de la información contenida en el presente folleto sea incorrecta debido a cambios en las especificaciones del producto posteriores al momento de su impresión. Algunos de los equipamientos descritos o mostrados pueden estar disponibles ahora con un coste adicional. Antes de efectuar el pedido, solicita siempre al Concesionario Volvo la información más reciente. El fabricante se reserva el derecho de modificar en cualquier momento y sin previo aviso los precios, colores, materiales, especificaciones y modelos.



D4 AWD

D3 AWD

Tipo de motor:	2.0L I4 common-rail doble turbodiésel			2.0L I4 common-rail doble turbodiésel		
Transmisión:	Geartronic™ de ocho velocidades			Manual de seis velocidades o Geartronic™ de ocho velocidades		
Potencia máxima, kW (CV) a rpm:	140 (190) 4000			110 (150) 3750		
Par máximo, Nm a rpm:	400/1750-2500			320/1750-3000		
Aceleración de 0 a 100 km/h en s, man/auto:	-/7.9			10.2/10.4		
Velocidad máxima, km/h, man/auto:	-/210			200/200		
Depósito de combustible, litros:	54			54		
Volumen del maletero, litros (V211-2):	460			460		
Clasificación medioambiental:	Euro 6d-TEMP			Euro 6d-TEMP		
Clase de neumático*:	A	B	C	A	B	C
Consumo de combustible, litros/100 km, conducción mixta, man/auto:	-/5.0	-/5.0	-/5.1	5.3/5.4	5.4/5.4	5.4/5.5
CO ₂ g/km, man/auto:	-/131	-/133	-/135	139/141	141/142	143/144

D3

Tipo de motor:	2.0L I4 common-rail doble turbodiésel		
Transmisión:	Manual de seis velocidades o Geartronic™ de ocho velocidades		
Potencia máxima, kW (CV) a rpm:	110 (150) 3750		
Par máximo, Nm a rpm:	320/1750-3000		
Aceleración de 0 a 100 km/h en s, man/auto:	9.9/10.2		
Velocidad máxima, km/h, man/auto:	200/200		
Depósito de combustible, litros:	54		
Volumen del maletero, litros (V211-2):	460		
Clasificación medioambiental:	Euro 6d-TEMP		
Clase de neumático*:	A	B	C
Consumo de combustible, litros/100 km, conducción mixta, man/auto:	4.8/5.0	4.9/5.0	4.9/5.1
CO ₂ g/km, man/auto:	127/131	128/132	130/134

*La clase de neumático se basa en la etiqueta europea de neumáticos para la clasificación de la eficiencia, basada en la resistencia del neumático a la rodadura.

Reducción Catalítica Selectiva para menor emisión de óxidos de nitrógeno (NO_x). El motor diésel tiene un sistema de Reducción Catalítica Selectiva (SCR) que disminuye los óxidos de nitrógeno hasta un 90% más, mediante un aditivo llamado Líquido de Escape Diésel (DEF), como AdBlue®. El depósito de este líquido se llena en cada mantenimiento, pero también debe llenarse entre mantenimientos. Lo puedes hacer fácilmente, por ejemplo, al repostar en una estación de servicio. La toma del líquido está junto a la toma de combustible diésel.

AdBlue® es una marca registrada de la Verband der Automobilindustrie e.V. (VDA).

Todos los datos técnicos pueden estar sujetos a cambios. Solicita a tu concesionario Volvo la información más reciente.

V O L V O