



# VOLVO XC60







## Índice

Volvo XC60.....	12
Diseño exterior.....	14
Experiencia de conducción.....	16
Diseño interior.....	18
Versatilidad.....	22
Sensus.....	24
IntelliSafe.....	30
Drive-E.....	38
Chasis.....	44
Care By Volvo.....	46
<b>La elección es tuya</b>	
Motores.....	48
Niveles de acabado.....	50
XC60 Momentum.....	52
XC60 Inscription.....	58
XC60 R-Design.....	66
Accesorios.....	74
Datos técnicos.....	82
Lifestyle Collection.....	84











POR QUÉ INNOVAMOS

VOLVO XC60



Porque tienes una ola que atrapar  
Y una montaña que escalar  
Porque prometiste a los niños ir a esquiar mañana  
Porque necesitas parar un poco  
Y a veces frenar del todo  
Porque los ciervos no leen las señales de tráfico  
Ni las vacas, ni los canguros  
Porque aparcar en paralelo debería ser pan comido  
Porque sabes apreciar la belleza y la calidad  
Porque te encanta la sensación del cuero Napa cosido a mano  
Porque te gusta el café caliente y el agua fría  
Porque tienes puntos ciegos  
Porque ha sido un día largo  
Y te mereces un masaje en el asiento de tu coche  
Porque no tienes ojos en la nuca  
Porque quieres tener el control  
Porque deseas estar entretenido  
E informado  
Y que te mimen de vez en cuando  
Porque no recuerdas dónde aparcaste  
Porque prefieres compartir a poseer  
Porque hoy hay obras en la carretera  
Donde ayer no las había  
Porque queremos impresionarte  
Y no es fácil  
Porque te importa el futuro  
Porque vivimos en un planeta finito con recursos finitos  
Porque eres humano  
Porque el tiempo no es dinero, es vida

# CUANDO INNOVAMOS, EL COCHE NO ES LO PRINCIPAL.

Lo reconocemos. Nos fascinas tú. Pensamos y hablamos sobre ti constantemente. Todas tus cosas —tus altibajos, tus alegrías y decepciones, tus necesidades, tus exigencias, tus frustraciones y esperanzas— nos cautivan.

Así que, cuando innovamos, cada detalle, desde el diseño del servicio hasta el tornillo más diminuto, debe estar justificado para ti. ¿Aporta algo? ¿Es útil?

Pasar tanto tiempo pensando en tu vida ha hecho que pasen cosas buenas. Aunque quizás no lo sepas, aspiramos a que para 2020 nadie muera ni resulte gravemente herido en un Volvo nuevo. ¿Solo palabras bonitas? En absoluto: es algo realista y alcanzable.

Sabemos que tienes una vida plena y satisfactoria en casi todos los sentidos. Decimos “casi” porque hay algo que no parece sobrarte: tiempo. Así que, para 2025, aspiramos a que cada Volvo nuevo disponga de suficientes soluciones inteligentes como para hacerte recuperar toda una semana de tiempo de calidad al año. 168 horas para hacer con ellas lo que quieras.

También sabemos que te preocupas por el futuro del planeta. Por eso nuestras tecnologías Drive-E te permiten conducir de manera sostenible sin renunciar a la potencia. Sabemos que quieres permanecer conectado al mundo que te rodea. Nuestras soluciones Sensus te lo aseguran. Sabemos que siempre quieres tener el control. Nuestras tecnologías IntelliSafe no solo ayudan a salvar vidas: también te permiten disfrutar más al volante.

Y además sabemos que te interesan los coches que conducen por sí solos. Cada día innovamos un poco más en nuestro empeño por ofrecer una experiencia de conducción autónoma que sea segura y relajante. Y lo mismo va por los motores 100% eléctricos y por servicios aún más inteligentes.

Nos gusta ir siempre más allá para ofrecerte lo que quieres.

***Porque innovamos para ti.***



## LA EVOLUCIÓN DE LA DINÁMICA EXPERIENCIA DEL SUV SUECO.

**El Volvo XC60** es el equilibrio perfecto entre comodidad y control. Un SUV en el que el audaz diseño se aúna con la belleza interior, en el que la tecnología es algo natural, y en el que cada trayecto es un placer.

Con su impresionante y dinámica presencia, el XC60 es un SUV de inconfundible talante escandinavo. Su exterior combina fuerza y deportividad con la elegancia del diseño nórdico. De un vistazo sabes que es un coche listo para cualquier actividad o desafío. Y su interior está confeccionado con las mejores materias primas suecas, lleno de luz natural y repleto de inteligentes detalles que facilitan tu vida diaria.

Ya al volante, puedes disfrutar de una tecnología con toque humano. Mientras tú estás conectado, nuestra avanzada tecnología de seguridad ayuda a cuidar de ti, de tus acompañantes y de los otros usuarios de la vía.

Así es la dinámica experiencia del SUV sueco. Evolucionada.



VOLVO XC60

**T8 Twin Engine AWD | R-Design**  
707 Crystal White metalizado | Llantas de aleación de 21", 5 radios triples, negro mate/corte diamante





**El XC60 posee** todas las cualidades del mejor diseño escandinavo: discreto y confiado, limpio y hermoso. Es un SUV que irradia presencia y potencia. Visto de perfil, su capó, su elevada línea de hombros y su anguloso portón trasero realzan su espíritu dinámico. Sus grandes ruedas y acentuados pasos de rueda expresan la capacidad y deportividad del vehículo.

Al acercarnos, sus paneles laterales esculpidos y sus marcados relieves refuerzan su carácter moderno y musculado. Los faros Full LED con inconfundibles luces diurnas en forma de T transmiten una sensación inconfundible de día y de noche, mientras que las luces traseras integradas en el portón son un diseño de Volvo que realza la fortaleza del vehículo. Mires donde mires encontrarás algo fascinante. El XC60 es un coche que siempre te hará sentir orgulloso y que nunca te cansarás de mirar.



## UN PLACER PARA TUS SENTIDOS.

**El XC60 está** hecho para disfrutar, porque creemos que deberías pasarlo bien cada vez que conduzcas, sin importar lo largo que sea tu trayecto. Así que hemos creado el XC60 para que sea un coche que te inspire y te transmita confianza cuando estés al volante. Donde siempre te sientas al mando y donde la tecnología esté para ayudarte y hacer que cada acción resulte intuitiva.

De construcción sólida y ligera, y con sofisticados elementos de suspensión, en el chasis del XC60 hemos dado con el equilibrio perfecto entre control y comodidad. Así hemos creado un coche que no solo ofrece una excelente respuesta al conductor, sino que también te hace sentir descansado incluso tras un largo viaje.

Disfruta del placer de una conducción apasionante en un habitáculo que te proporciona un confort extraordinario dentro de un entorno agradable y relajado. El interior del XC60 es un refugio, con asientos diseñados para adaptarse perfectamente al cuerpo humano, silenciosos motores, y sistemas de sonido de primera clase para que disfrutes de tu música favorita tal y como la concibieron los artistas. Así es como Volvo entiende el placer de conducir.



**T6 AWD | Inscription**

Parcial cuero Napa perforado Blond con interior  
Blond/Charcoal, WC00 | Inserciones en Driftwood Salpicadero  
cosido en Benova® | Sistema de sonido Bowers & Wilkins



## EL CENTRO DE MANDO.

**En cuanto te** sientas al volante del XC60, tú estás al mando. Al mando de todo lo que este coche puede hacer por ti y al mando de todo lo que tiene que ver con tu conducción: desde la posición de tu asiento a la forma de interactuar con el sistema de navegación.

La experiencia empieza en el entorno de conducción. El salpicadero y la consola central te envuelven, creando la sensación de un puesto de pilotaje y proporcionándote todo el control. Unos mandos de extraordinario diseño y acabado hacen que cada interacción con el XC60 sea un placer.

Los materiales están tan cuidados como el diseño. El salpicadero cosido en Benova® con costuras en contraste, la palanca de cristal Orrefors® y las inserciones en madera y metal hacen que los materiales hablen por sí mismos. La precisión y el esmero en la fabricación te rodean, haciendo que todo funcione con exactitud y fiabilidad. En el XC60, estar al mando no supone ningún esfuerzo.

## TU REFUGIO.

**Al diseñar el interior** de nuestros coches, aplicamos los mismos principios con los que diseñaríamos una sala de estar. Los materiales de alta calidad, el uso inteligente del espacio y la atención al detalle se combinan en la creación de un ambiente cálido y acogedor para todos tus pasajeros. A bordo del XC60, todos gozarán del mismo nivel de confort, espacio, luz y diseño. Y todos disfrutarán del viaje, sin importar el asiento que ocupen. Un refugio de calma y serenidad nos da la bienvenida.

Los excepcionales asientos son claves en la experiencia. Todas las plazas se han diseñado para ofrecer un mismo y elevado nivel de apoyo y confort, con múltiples opciones de ajuste para que cada uno encuentre su posición ideal.

El diseño del interior es tan importante como su construcción. La luz invade el interior a través del techo panorámico para crear un habitáculo diáfano y luminoso. Al reducir el número de botones e interruptores se crea una sensación de calma y sencillez genuinamente sueca. Y el uso inteligente del espacio, como en los compartimentos de almacenamiento bajo los asientos traseros, es un claro ejemplo de ingenio escandinavo. Son perfectos para ocultar a la vista dispositivos electrónicos como, por ejemplo, una tableta.

Al abrir el coche, los tiradores de las puertas se iluminan para que entrar en el XC60 sea rápido y sencillo. De noche el habitáculo resplandece con la calidez de su iluminación y te da la bienvenida a su interior. El paquete de iluminación opcional incluye luz de suelo en todas las puertas, para que al abrir se ilumine la zona situada justo debajo, ayudándote por ejemplo a evitar charcos, y cuenta con iluminación interior adicional, como la luz de trabajo en el portón trasero.

La tecnología CleanZone supone que respirarás aire limpio y puro en el interior, independientemente de la calidad del aire en el exterior. Filtra el polvo, el polen, las partículas y los olores, al tiempo que controla la calidad del aire y cierra las tomas si los niveles de contaminación suben demasiado. Esto ocurre de forma automática: solo tienes que seleccionar la temperatura que deseas y tu XC60 hace el resto.



Materiales de calidad y cuidados detalles, como las molduras en madera Driftwood y las membranas amarillas de Kevlar® de los altavoces tras rejillas de acero inoxidable, aportan contraste e interés visual.

El **techo panorámico** se extiende a lo largo del habitáculo, inundando el interior de luz natural para que todos puedan disfrutarla.



Los instrumentos claros y fáciles de leer, combinados con las inconfundibles líneas del salpicadero, proporcionan una gran imagen y funcionan a la perfección. Son un claro ejemplo de la unión entre forma y función.



Con la reducción del número de botones hemos creado un habitáculo limpio y despejado que recuerda al tradicional diseño funcional de los hogares suecos.

## LA NUEVA IMAGEN DE LA VERSATILIDAD.

**Un coche debe** ser algo más que un gran diseño y una gratificante experiencia de conducción. El versátil XC60 es el complemento de tu vida activa que se adapta a ella integrando una porción extra de utilidad.

Todo es fácil en el XC60: incluso abrirlo, ya que puedes accionar el portón eléctrico con solo mover el pie bajo el paragolpes trasero. Dentro encontrarás un amplio y despejado compartimento de carga que facilita el transporte de objetos irregulares. Y con solo pulsar un botón, los asientos se pliegan para crear un espacio de carga completamente plano. Puedes hacer esto desde la parte trasera, así que no necesitas abrir las puertas para plegar los asientos.

Una trampilla interior te permite transportar objetos largos sin tener que plegar los asientos traseros, para así seguir llevando pasajeros. Y si quieres que tu XC60 sea aún más útil, añádele equipamiento extra de nuestra gama de accesorios, diseñados para complementar el interior de tu coche.



## **MANTENTE CONECTADO. MANTÉN EL CONTROL.**

**Creamos tecnologías que** te ayudan y te hacen la vida más fácil, eliminando todo lo que sea complicado o no enriquezca tu experiencia.

Tu Volvo se controla de forma sencilla e intuitiva. Al estar perfectamente conectado a tu coche y al mundo que te rodea, tú estás al mando de todos los aspectos del viaje.

En vez de múltiples botones físicos, tienes una gran pantalla táctil central de 9 pulgadas, tan fácil de manejar como tu smartphone, con símbolos grandes y claros para que no apartes tu atención de la carretera. La pantalla táctil se integra a la perfección en el limpio diseño interior del coche, además de controlarse fácilmente Incluso con guantes.

La información esencial para la conducción se muestra claramente en el panel de instrumentos de 12,3 pulgadas. Este se adapta a tus necesidades, preferencias y a la luz ambiental, ofreciéndote siempre lo que requieres.

Para mayor control, nuestra pantalla de visualización frontal proyecta datos de conducción esenciales a una cómoda distancia de visualización. Es como si los gráficos flotaran ante el coche, permitiéndote estar informado sin quitar la vista de la carretera.

Tu Volvo también te escucha. Mantén las manos en el volante y habla con naturalidad: nuestro control por voz ejecutará tu orden dirigida al sistema de climatización, navegación, entretenimiento, o a tu teléfono inteligente.

En un Volvo, tú eres uno con tu coche.





#### Sensus Navigation.

Deja que Sensus Navigation te guíe, te informe y te ayude a encontrar la mejor ruta. Las instrucciones de navegación se ven claramente en el panel de instrumentos, la pantalla central y la pantalla de visualización frontal. Los controles de la pantalla táctil permiten que tú o tu acompañante manejeis el sistema de forma cómoda y segura. O si prefieres, habla con naturalidad a tu Volvo y deja que nuestro control por voz ejecute tus órdenes mientras te centras en el tráfico. Con la aplicación Volvo On Call puedes enviar un destino a tu coche antes de salir. Y para que ahorres tiempo, las aplicaciones de navegación integradas en tu coche te pueden ayudar a localizar aparcamiento, indicar tu ubicación a tus amigos o, simplemente, encontrar el mejor café de la ciudad. Si tu coche está equipado con nuestro motor híbrido enchufable T8 Twin Engine, el sistema de navegación puede ayudarte a optimizar una conducción puramente eléctrica hasta tu destino. Y para garantizar que tu navegación esté siempre al día, los mapas cuentan con actualizaciones gratuitas de por vida.

## SIENTE LA MÚSICA.

Dentro de tu Volvo podrás disfrutar de un sistema de sonido diseñado para acercarte a la música que más te gusta desde cualquier asiento.

Todos nuestros sistemas de sonido están adaptados a la acústica de tu Volvo. En cuestión de audio nuestra filosofía es sencilla: lo importante es el alma de la música, no el número de vatios o altavoces. Y junto a los especialistas en sonido de Bowers & Wilkins y Harman Kardon®, hemos creado algunos de los mejores sistemas de su clase.

Nuestro nuevo sistema de sonido Premium Sound de Harman Kardon® ofrece un sonido potente y bellamente equilibrado. Esta experiencia envolvente es posible mediante 14 altavoces de alta fidelidad, incluyendo un subwoofer ventilado que produce unos graves que puedes sentir a través de ti.



**El equipo de sonido Premium Sound** de Harman Kardon® se ha desarrollado en colaboración con los especialistas en alta fidelidad de Harman Kardon®. Sus 14 altavoces alimentados por un amplificador digital de 600 W se ajustan a medida a la acústica interior de tu Volvo, ofreciéndote una poderosa y envolvente experiencia de sonido de alta fidelidad. El exclusivo software de procesamiento de audio, Dirac® Unison Tuning optimiza la respuesta individual y conjunta de los altavoces para garantizar una perfecta armonía. Así que, vayáis donde vayáis tú o tus acompañantes, siempre podréis disfrutar de una experiencia sonora primera clase, así como de unos bajos extremadamente bien coordinados.

Si la música te apasiona de verdad, el sistema de sonido Bowers & Wilkins elevará tu experiencia a otro nivel. Los 15 altavoces independientes de alta gama incluyen un altavoz central de agudos en la parte superior (tecnología "Tweeter On Top") que reduce al mínimo la reverberación en el parabrisas, así como nuestro exclusivo subwoofer ventilado. Te envolverán con un sonido puro y potente que transmite más amplitud y realismo que nunca.

Lo importante es la música, y hacemos posible que la disfrutes tal como fue creada.



**Nuestro sistema de sonido Bowers & Wilkins** se integra perfectamente con la arquitectura del interior de tu Volvo para ofrecerte el sonido más envolvente y realista posible. La innovadora tecnología de procesamiento de audio con tres modos de auditorio te permite recrear en tu Volvo la acústica de una sala concreta, acercándote aún más a la música. Y para que disfrutes de graves extremadamente bajos y sin distorsiones, el subwoofer ventilado emplea una innovadora tecnología que le permite canalizar un gran caudal de aire, convirtiendo el habitáculo en un inmenso altavoz de graves.



**Integración de smartphone.** Utiliza tu smartphone de forma más inteligente. Con Apple CarPlay™ o Android Auto™, sencillamente integras las funciones y la familiar interfaz de tu smartphone\* en la pantalla central del automóvil. Puedes escuchar música, hacer llamadas y enviar mensajes fácilmente a través la pantalla táctil del coche, los botones del volante o el control por voz.

\*Compatible con iPhone® (5 o posterior) o Android (5.0 Lollipop o posterior).

**Intuitivamente conectado.** El sistema de sonido y el teléfono manos libres se manejan fácilmente con los controles de la pantalla táctil, los botones del volante o el control por voz. La conexión Bluetooth® te permite escuchar cómodamente la música de tu móvil. También dispones de una app de Spotify integrada en la pantalla táctil del vehículo, que te permite descubrir nueva música de forma rápida, sencilla y sin tener que conectar el teléfono. Además Volvo On Call te permite crear un punto de acceso Wi-Fi en el coche, proporcionando una conexión estable a Internet a tu dispositivo móvil y los de tus acompañantes.

## VOLVO ON CALL. TU ASISTENTE PERSONAL.

La aplicación Volvo On Call conecta tu coche al resto de tu mundo y contribuye a que tu vida sea menos complicada. Está ahí cuando la necesitas para que tu vehículo sea más que un medio de transporte: tu propio asistente personal.

Puedes usarla para que tu vehículo esté listo para el trayecto a la oficina (o la vuelta a casa) refrigerando o calentando el habitáculo a distancia. Te puede ayudar a encontrar una plaza de aparcamiento y dirigirte a ella. Puedes sincronizar Volvo On Call con tu agenda para que le diga a tu automóvil si tienes una reunión, en dónde, y cómo llegar a ella. Y te cuida poniéndote automáticamente en contacto con los servicios de emergencia si tienes un accidente y diciéndoles dónde estás.



### TU DÍA ES MÁS FÁCIL CON VOLVO ON CALL

*Ya sea ahorrándote tiempo por la mañana o ayudándote a relajarte de vuelta a casa, Volvo On Call se puede convertir en una parte indispensable de tu día a día.*



#### EMPIEZA CON BUEN PIE

*Al entrar por la mañana en tu coche, ya está caliente y sin hielo gracias a la función de la aplicación Volvo On Call para activar el climatizador.*

*Una vez en marcha, pulsa el botón On Call del vehículo y pide al operador que te envíe un destino al sistema de navegación para que no tengas que introducirlo manualmente.*

07.30



11.00

#### ¿AHORA A DÓNDE VAMOS?

*Una cita en tu agenda indica tu próxima reunión. Al pulsar un botón en la aplicación, envías la dirección al sistema de navegación del coche.*

#### ENCUENTRA TU COCHE

*Como has olvidado dónde aparcaste, usas el mapa localizador para saber la calle y luego la función de parpadeo de luces para encontrar el coche.*

12.00





13.00

**ENTREGA EN TU COCHE\***

Los zapatos que compraste ayer con la opción In-car Delivery, se depositan en el maletero de tu Volvo.

14.45

Recibes la notificación de que tu pedido se ha entregado en el maletero de tu coche.

**COMODIDAD POR CONTROL REMOTO**

Enciendes el calentador de estacionamiento para que el coche esté listo cuando salgas de la oficina.

17.15



17.45

**WI-FI EN MARCHA**

Con el punto de acceso Wi-Fi puedes escuchar la música de tu teléfono a través del equipo de sonido del coche.

**LISTO PARA UN NUEVO DÍA**

Una notificación te recuerda la reunión del día siguiente. Envías la dirección al sistema Sensus Navigation y programas el calentador de estacionamiento para que se encienda antes de salir.

22.20



\* La opción In-car Delivery no está disponible en España.

## **PILOT ASSIST. DISEÑADO PARA QUE CONDUCIR SEA MÁS FÁCIL Y SEGURO.**

**Con nuestros últimos** avances en tecnologías de conducción semiautónoma, podrás disfrutar de una conducción suave e intuitiva desde parado hasta velocidades de autopista.

Hemos creado Pilot Assist y el Control de velocidad constante adaptativo (ACC Adaptive Cruise Control) para que conducir con tráfico intenso sea menos estresante. Con ellos tu Volvo te ayuda a mantener una distancia segura respecto al vehículo de delante, adaptando automáticamente tu velocidad, mientras que procura que estés centrado en el carril mediante pequeños ajustes en el volante. Además es inteligente: gracias a los datos cartográficos del sistema de navegación, el vehículo reconoce si se acercan pendientes y ajusta la velocidad para optimizar tu seguridad y comodidad.

Esta tecnología también hace que cueste menos conducir con paradas y arranques continuos. Tu coche sigue al vehículo de delante manteniendo la distancia establecida. En caso necesario, frena de manera automática hasta detenerse por completo. Si el vehículo de delante se detiene brevemente, tu coche volverá a seguirlo en cuanto aquel reanude la marcha.

Así es la conducción fácil y segura: centrada en ofrecerte el máximo control y comodidad a tu conveniencia.

**Importante:** El conductor es siempre responsable del control del vehículo; las funciones aquí descritas solo son ayudas.

**T6 AWD | Inscription**  
724 Pine Grey metalizado | Llantas de aleación  
de 20", 8 radios, negro/corte diamante



## TECNOLOGÍA CITY SAFETY. TU PROACTIVA COMPAÑERA DE VIAJE.

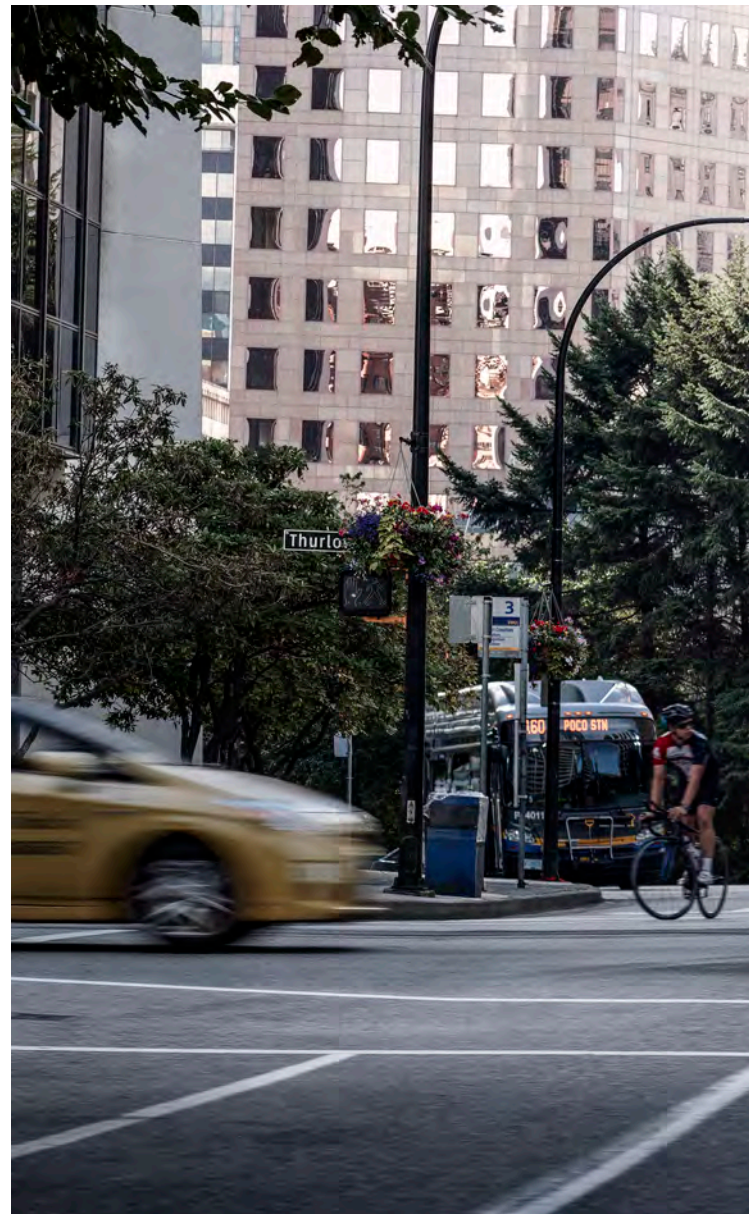
**Nuestra avanzada tecnología** de seguridad proactiva complementa tus sentidos y refuerza tu sensación de estar al mando.

City Safety es el corazón de nuestras tecnologías de seguridad. Ayudándote a estar alerta y a frenar o girar en caso necesario, hace que disfrutes más de la conducción mientras ayuda a prevenir accidentes.

City Safety puede identificar otros vehículos, peatones, ciclistas y animales grandes, incluso de noche. Te avisa si hace falta y puede frenar automáticamente para ayudarte a evitar una colisión o reducir el impacto. Nuestra avanzada tecnología de Atenuación de Choque por Frenada —primicia mundial en seguridad de Volvo— puede detectar si otro vehículo se dirige a ti y frena automáticamente para ayudar a mitigar el impacto.

Tu Volvo también puede ayudarte si tienes que realizar una rápida maniobra evasiva a velocidades entre 50 y 100 km/h. Cuando empieces a girar, City Safety puede ayudarte a hacerlo con mayor eficacia y seguridad, frenando las ruedas interiores por separado y asitiéndote en el giro del volante.

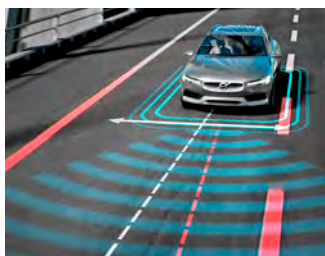
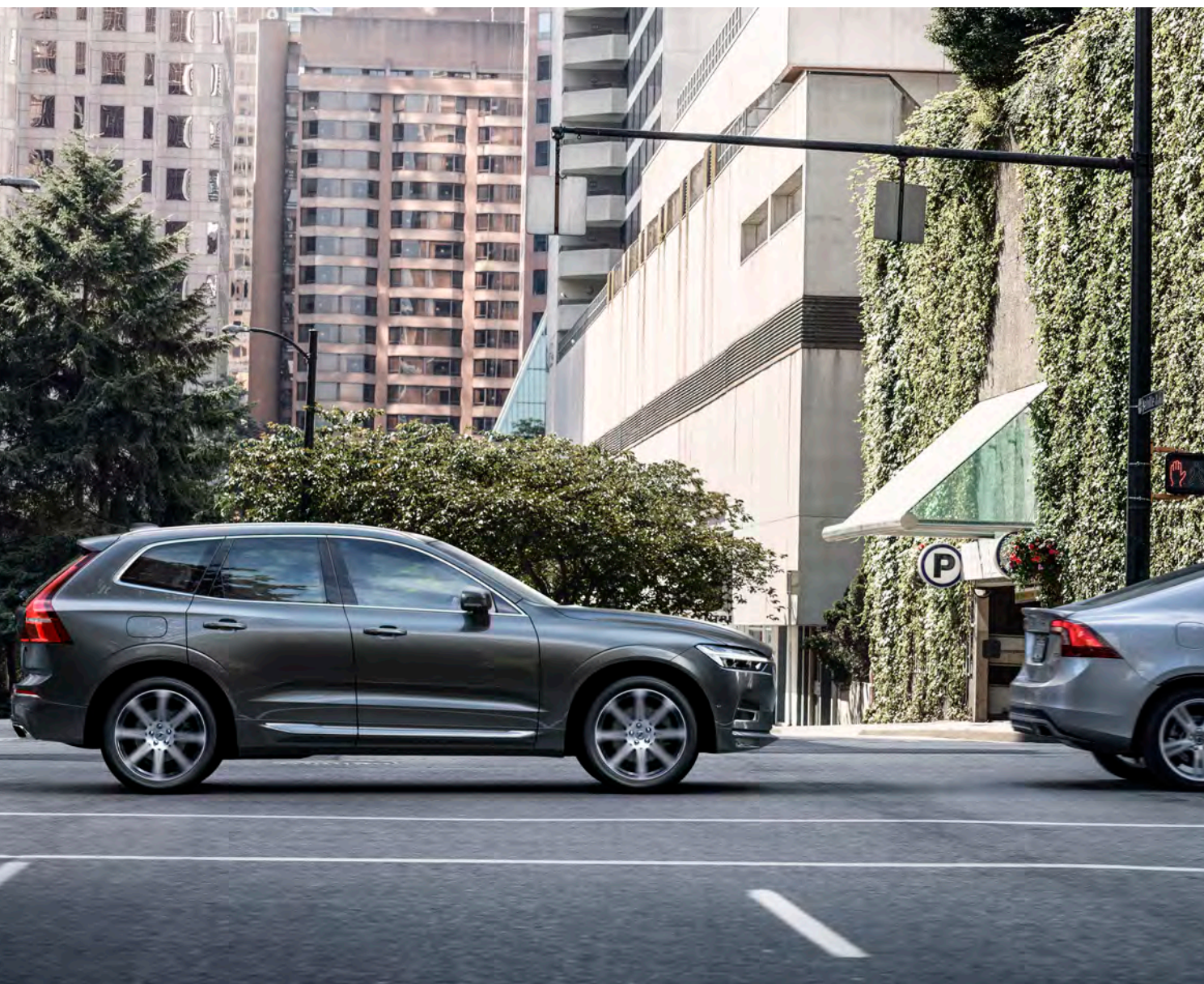
City Safety es sencillamente el copiloto perfecto: proactivo si hace falta y siempre en un discreto segundo plano el resto del tiempo.



**Atenuación de Choque por Frenada**  
Esta primicia mundial en seguridad de Volvo puede detectar vehículos que se dirigen hacia ti por el carril equivocado. Si la colisión es inevitable, tu coche frenará automáticamente para ayudar a reducir los efectos de un impacto.



**Atenuación de Invasión del Carril Contrario (OLM Oncoming Lane Mitigation)**  
Mediante asistencia automática a la dirección, este sistema te ayuda a evitar colisiones con vehículos que vengan de frente. Si te sales del carril e invades la trayectoria de otro vehículo, tu coche girará de vuelta a tu carril.



**Asistente de Mantenimiento de Carril (LKA Lane Keeping Aid)**

Si estás a punto de atravesar involuntariamente las líneas de señalización, este sistema devuelve suavemente el coche a su carril. Si esto no es suficiente o sigues cambiando de carril, te avisará mediante vibraciones en el volante.



**Atenuación de Salida de la Calzada (RM Run-off road Mitigation)**

Permanece a salvo en la carretera con esta innovación en seguridad de Volvo. Si el sistema detecta que vas a salir involuntariamente de la vía, actuará sobre la dirección, y si es necesario sobre el freno, para devolverte a tu carril.



**BLIS™ con asistencia a la dirección**

Nuestra tecnología de información de puntos ciegos (BLIS™) te avisa cuando un vehículo entra en tu ángulo muerto o se acerca a gran velocidad por detrás. Si a pesar de ello invades involuntariamente su trayectoria, BLIS™ te puede devolver suavemente a tu carril.



**Sistema de luz larga activa Full LED**

Para que tengas la mejor visión, nuestros faros Full LED te permiten conducir todo el tiempo con las luces largas sin deslumbrar a los demás conductores. El sistema detecta a otros usuarios de la vía delante de ti y atenúa automáticamente la parte del haz que podría deslumbrarlos.





## APARCAMIENTO PERFECTO EN CADA OCASIÓN.

**Con tu Volvo**, aparcarás sin problemas.

Nuestro sistema de navegación te da acceso a una aplicación integrada que te ayuda a encontrar el aparcamiento libre más cercano, e incluso pagarlo. Al estacionar, cuentas con asistencia al aparcamiento trasera y delantera, que te advierte de posibles obstáculos. Si incluyes nuestra Cámara 360°, tendrás una detallada vista aérea del perímetro de tu Volvo: una gran ayuda cuando vas marcha atrás o maniobras en zonas con visibilidad limitada.

Si lo deseas, nuestro Sistema de Asistencia en el Aparcamiento (PAP Park Assist Pilot) puede estacionar por ti. Mide el espacio de aparcamiento y, si este es al menos 1,2 veces la longitud de tu coche, puede aparcarse accionando por sí mismo el volante. El Sistema de Asistencia en el Aparcamiento puede estacionar tanto en paralelo como en batería, e incluso puede ayudarte a salir de un estrecho estacionamiento en línea.

Para que sea más fácil salir marcha atrás de una plaza de aparcamiento, la Alerta de Tráfico Cruzado detecta vehículos aproximándose en tus ángulos muertos.



### **Cámara 360°**

La Cámara 360° emplea imágenes de unas discretas cámaras para obtener una vista aérea de tu coche y sus inmediaciones. En la pantalla central podrás ver los obstáculos a tu alrededor, lo que te facilita el aparcarse y maniobrar en lugares estrechos.



## PROTEGER LO QUE MÁS IMPORTA.

**Protegerte a ti** y a tus acompañantes siempre ha sido la esencia de cada coche que hacemos, por eso las avanzadas prestaciones de seguridad de tu Volvo son fruto de décadas de apasionada innovación.

En un Volvo, la interacción de todos los sistemas de seguridad determina la efectividad de la protección que se os brinda a ti y a tus acompañantes en caso de colisión. Todo, desde el diseño de los asientos hasta la celula de seguridad del habitáculo, pasando por los cinturones de seguridad y los airbags, trabaja conjuntamente para contribuir a minimizar el impacto en los ocupantes y aumentar al máximo su protección.

Los asientos delanteros no solo proporcionan comodidad de primera clase. También están diseñados para protegerte en caso

de colisión. Nuestra exclusiva protección contra latigazos cervicales ayuda a salvaguardar tu cuello y espalda si sufres un impacto trasero. Y si te sales de la carretera, la estructura de los asientos delanteros es capaz de absorber la energía del golpe para ayudar a proteger tu columna en el caso de caída.

Tu Volvo puede incluso detectar y prepararse para un impacto inminente. Los cinturones de seguridad preparados de los asientos delanteros (opcionales) se tensan automáticamente si el automóvil aprecia la probabilidad de una colisión, procurando que estés en la posición más segura en caso de producirse.

Todo este abanico de tecnologías de seguridad y la atención a los detalles es lo que convierte tu Volvo en un lugar seguro.



### Asientos delanteros absorbe impactos

Los estilizados asientos delanteros de tu Volvo no solo tienen un bonito diseño. Su exclusiva estructura ayuda a absorber impactos verticales, ayudándote a proteger tu columna si el coche cae bruscamente tras salirse de la carretera. Un ejemplo más de lo que hacemos para que cada parte de tu Volvo contribuya a tu seguridad.

### Estructura de seguridad Volvo

En el habitáculo se emplea un alto porcentaje de acero al boro ultrarresistente para crear una célula protectora en torno a los ocupantes del automóvil, mientras que las zonas de deformación delantera y trasera ayudan a disipar la energía del choque. Los cinturones de seguridad y los airbags actúan conjuntamente para protegerte a ti y a tus acompañantes de manera controlada.



### Seguridad infantil

Desde hace décadas, en Volvo investigamos y mejoramos constantemente la seguridad infantil. Nuestro exclusivo enfoque incluye la planificación y realización de pruebas basadas en situaciones reales de tráfico, así como probar nuestros asientos infantiles a la vez que nuestros coches. Nuestra última gama de asientos infantiles ofrece una protección sin parangón.

## DISFRUTA MÁS, GASTANDO MENOS.

**Una perfecta combinación** de rendimiento y eficiencia, cada motor Volvo te proporciona una gran experiencia de conducción con un bajo consumo de combustible y menos emisiones. La unión de un motor ligero y de baja fricción, con avanzadas tecnologías de impulsión, te permite disfrutar de una potencia excepcional y un manejo suave y dinámico. Además, la reducción de tamaño y peso libera espacio interior y contribuye a una conducción más ágil.

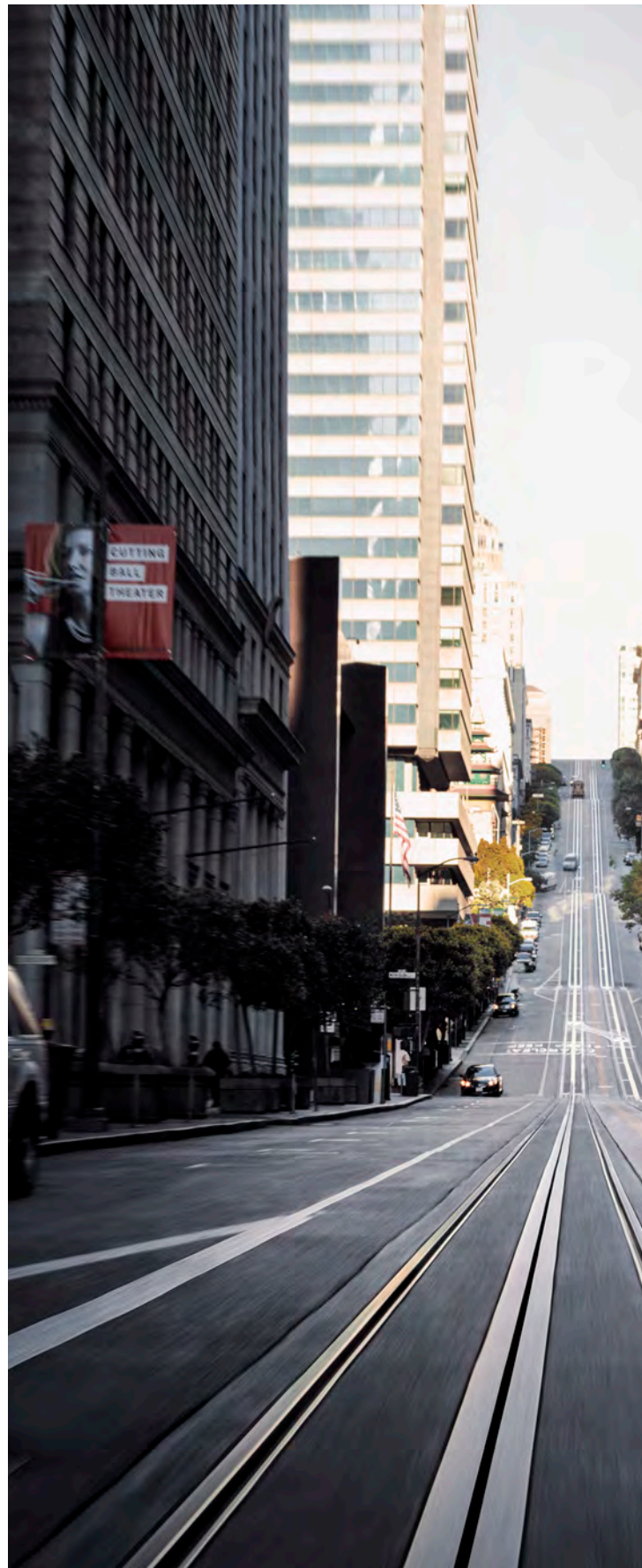
Este innovador enfoque también hace la conducción más divertida. Si eliges el motor diésel D5 de 173 kW (235 CV), podrás disfrutar de PowerPulse. A baja velocidad y desde parado, esta tecnología activa el turbocompresor nada más pisar el acelerador para proporcionar un impulso instantáneo a la aceleración. Y si optas por nuestro motor de gasolina T6 de 228 kW (310 CV), una combinación de sobrealimentación y turboalimentación te proporcionará potencia instantánea a cualquier régimen de revoluciones. Estas tecnologías de Volvo hacen posible que disfrutes de la potencia de un motor mucho más grande en uno compacto de cuatro cilindros, proporcionándote la combinación perfecta de potencia y eficiencia.

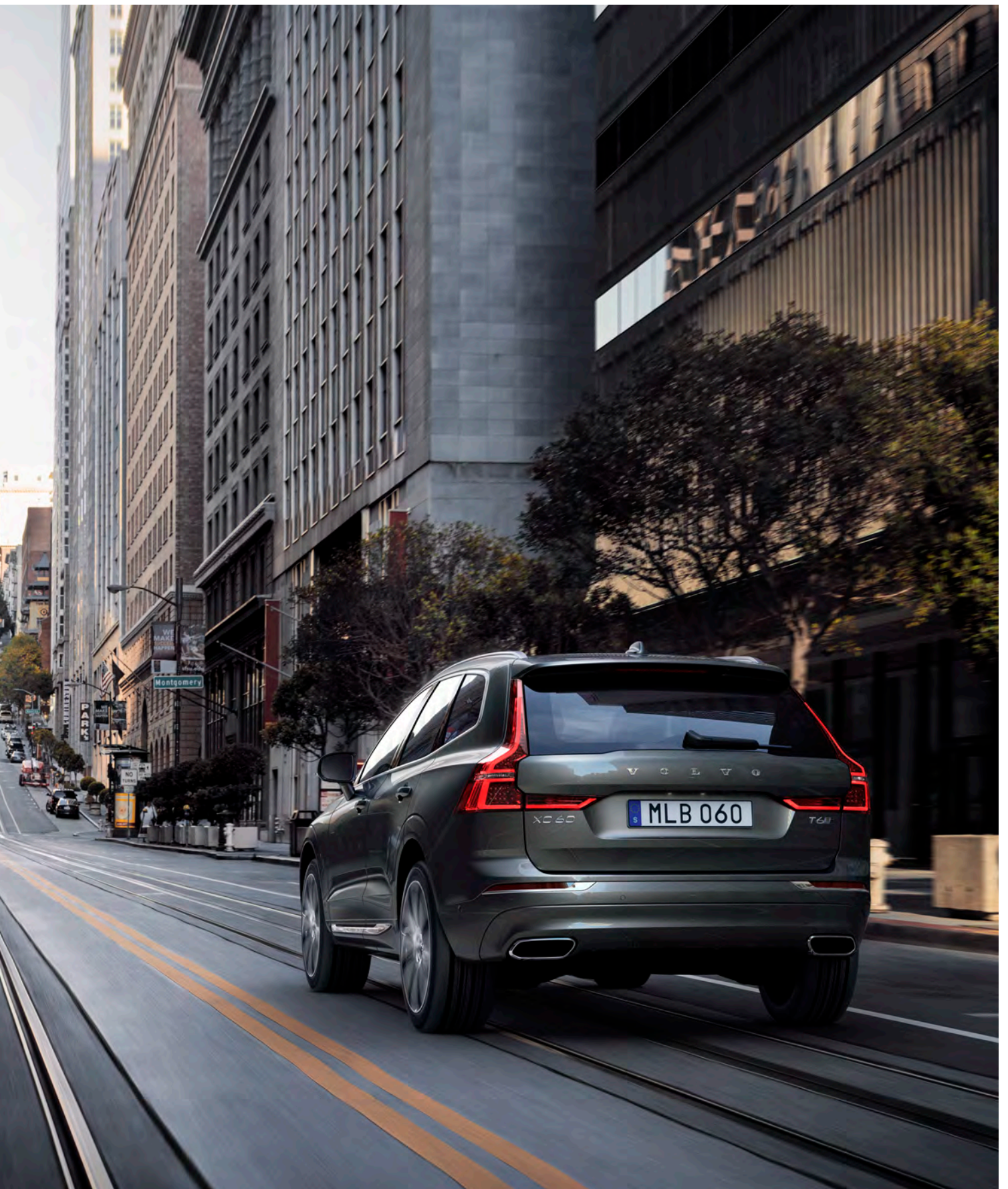
Todos nuestros motores tienen un funcionamiento suave y silencioso para que disfrutes de una conducción relajada. En nuestros motores diésel, por ejemplo, la tecnología de inyección i-ART mide con precisión la cantidad exacta de combustible para cada cilindro, de modo que el motor funcione con más suavidad y menos combustible. Y para contribuir a minimizar las emisiones perjudiciales para la salud, el control de emisiones de última generación con Reducción Catalítica Selectiva reduce las emisiones de óxidos de nitrógeno (NO<sub>x</sub>) hasta en un 90%.

Unas precisas transmisiones manuales y nuestros cambios automáticos Geartronic™ de ocho velocidades aprovechan al máximo el potencial de cada motor. Diseñados para minimizar la pérdida de potencia y maximizar el rendimiento, los cambios Geartronic™ seleccionan siempre la marcha que se necesita, o te permiten cambiar tú mismo en modo manual.

También el motor se puede adaptar a tu estado de ánimo. Utiliza nuestro control del modo de conducción para escoger entre Comfort, Dynamic, Eco, Off-road o Individual. El motor, la dirección y el chasis activo opcional con suspensión neumática se adaptarán al instante a tus preferencias.

Sea cual sea el motor que elijas para tu Volvo, disfrutarás de las ventajas de una potencia inmediata sin renunciar a la eficiencia; disfrutarás, simplemente, de una gran conducción.





## POTENCIA SIN RENUNCIAR A NADA.

**Nuestro motor de** alto rendimiento T8 Twin Engine AWD convierte al XC60 en un auténtico deportivo, aunque su combinación de motor de gasolina turboalimentado y sobrealimentado con un motor eléctrico, también hace que tenga las emisiones de CO<sub>2</sub> más bajas de la gama.

La unión de un motor de gasolina de cuatro cilindros y alto rendimiento con un potente propulsor eléctrico ofrece la potencia y el rendimiento de un motor mucho mayor, pero con un consumo de combustible increíblemente más bajo. El motor de gasolina de 223 kW (303 CV) impulsa las ruedas delanteras y el motor eléctrico de 65 kW (87 CV) las traseras, logrando una aceleración instantánea y tracción a las cuatro ruedas cuando se necesita.

Cuando utilizas solo el motor eléctrico disfrutas de una conducción silenciosa y sin emisiones, con una autonomía ideal para tus desplazamientos diarios al trabajo.

Los cuatro modos de conducción diferentes te ofrecen un control preciso del motor. El modo Hybrid emplea la gasolina y la energía eléctrica para conseguir un equilibrio óptimo de potencia y eficiencia.

El modo Pure utiliza solo el motor eléctrico para una conducción con cero emisiones. El modo Power combina toda la potencia del motor de gasolina y el eléctrico para obtener el máximo rendimiento, activando el AWD la tracción permanente a las cuatro ruedas. Seleccionando el modo Individual puedes combinar tus elementos favoritos de los demás modos para crear uno adaptado a tus necesidades.

Controlar esta tecnología es sencillo e intuitivo. Un elegante selector te permite cambiar fácilmente entre los distintos modos. Y si has elegido nuestro chasis activo con suspensión neumática, tu coche selecciona automáticamente los mejores ajustes del chasis para adaptarse al modo de conducción. Así puedes disfrutar de la conducción mientras tu Volvo hace todo el trabajo.

Cargar la batería es rápido y sencillo. Al conducir, el coche la carga mediante un generador y la recuperación de energía en el frenado. Si necesitas completar su carga, solo tienes que conectarlo a la red.

El T8 Twin Engine AWD te ofrece lo mejor de ambos mundos: potencia sin renunciar a nada.



Fabricada en cristal Orrefors®, la palanca de cambios del T8 Twin Engine AWD combina un material sueco tradicional con tecnología y diseño avanzados.



La potencia de un motor de gasolina turboalimentado, unido a un motor eléctrico de respuesta inmediata, convierte al T8 Twin Engine AWD en un auténtico SUV de alto rendimiento.



Enchufa tu T8 Twin Engine a nuestra toma de pared especialmente diseñada y cárgalo de forma cómoda y segura. Con la carga completa, la batería te proporcionará una autonomía puramente eléctrica suficiente para los desplazamientos diarios de la mayoría.

**T8 Twin Engine AWD | R-Design**  
707 Crystal White metalizado | Llantas de aleación  
de 21", 5 radios triples, negro mate/corte diamante

DRIVE-E | 41



**Tal como lo** hemos diseñado, el T8 Twin Engine AWD te ofrece mucho más que eficiencia: notarás lo bien equilibrado que está, su excelente respuesta en carretera y su rápida reacción a los movimientos del volante. Al montar el motor eléctrico sobre el eje trasero y colocar la batería en el eje longitudinal del automóvil, hemos dotado al XC60 de una distribución de pesos casi perfecta: algo clave a la hora de conseguir una gran maniobrabilidad. La ubicación de la batería contribuye a crear un bajo centro de gravedad en el centro del XC60, por eso es estable, cómodo y pegado al suelo. Y como la batería no está en el maletero, el T8 Twin Engine AWD te proporciona la misma capacidad de carga que los demás modelos de XC60. Nuestros vehículos están diseñados desde el primer momento para aprovechar la tecnología híbrida, de modo que no renuncies a nada en tu conducción.







**T6 AWD | Inscription**

724 Pine Grey metalizado | Llantas de aleación de 20", 8 radios, negro/corte diamante



## CONDUCE. NO TE CONFORMES.

**Creemos que un** coche puede ser a la vez cómodo y divertido de conducir. Por eso hemos hecho que el XC60 encuentre ese equilibrio entre control, precisión y confort. Es un coche que te proporciona una respuesta y un control acordes a tu estilo de conducción. Un coche para largos trayectos y viajes memorables.

La sofisticada suspensión delantera de doble brazo oscilante se conjuga con nuestra innovadora suspensión trasera integral para que mantengas siempre el control de tu conducción. Así el coche responde a tus órdenes sin renunciar al confort que necesitas.

La suspensión neumática integral mejora las cualidades del XC60, aislando la carrocería de la carretera y absorbiendo las irregularidades del terreno. Al mantener una altura constante, la suspensión neumática incrementa la estabilidad y hace que controlar el XC60 sea más fácil y predecible. La altura se ajusta en función de modo de conducción y la velocidad. En los modos Comfort y ECO, la carrocería desciende 10-20 mm a velocidades elevadas, reduciendo el consumo y la sonoridad. En el modo Dynamic, desciende 20 mm de forma permanente para mejorar la maniobrabilidad y adherencia a la calzada.

Nuestra tecnología AWD con Instant Traction™ te proporciona una ventaja adicional al aumentar la estabilidad y la tracción sobre cualquier firme y en cualquier situación meteorológica. Si las condiciones cambian, las ruedas con mejor agarre reciben más potencia para optimizar tu conducción.

El selector de modo de conducción con cinco posiciones te permite adaptar el comportamiento del coche a tu gusto y encontrar el ajuste perfecto para la carretera en la que estás. Modificar la respuesta del motor, la caja de cambios, el acelerador y la dirección, cambia la forma de comportarse del coche. Y con el chasis activo opcional con suspensión neumática integral, también, la forma en la que se mueve y maniobra. En caminos irregulares, el modo Off Road facilita el control del XC60 a velocidades bajas para superar terrenos difíciles, activando el Control de Descenso de Pendientes para que bajar laderas sea más fácil y seguro.



La suspensión neumática en todas las ruedas hace que el XC60 sea extremadamente cómodo de conducir. Los amortiguadores neumáticos absorben las irregularidades del camino y mantienen la estabilidad del coche al marchar a una altura constante sobre la carretera, independientemente de la carga. Con el chasis activo puedes modificar el comportamiento del coche para ajustarlo a tu gusto o a la carretera.

## APÚNTATE AL FUTURO.

**Bienvenido al futuro.** Donde una sencilla y cómoda suscripción revolucionará la experiencia de tener un automóvil. Lo llamamos Care By Volvo: una nueva forma de vivir tu Volvo. Y también, parte de nuestra visión de hacer que recuperes el tiempo para hacer lo que más te guste.

Por una cuota mensual fija, sin entrada, tendrás acceso a tu propio Volvo. Nosotros nos encargamos de lo demás: seguro, impuestos, mantenimiento y reparaciones. Práctico, transparente y sin complicaciones. Y como el servicio es flexible, cuando te hayas suscrito podrás pedir prestados otros modelos Volvo durante breves periodos\*, por ejemplo, si necesitas un coche más grande.

Usando nuestros exclusivos servicios de asistencia (variables en función de dónde te encuentres), podrás aprovechar mejor tu tiempo. Y al conducir los últimos modelos Volvo, disfrutarás de nuestras innovaciones y progresos tecnológicos.

Y lo que es mejor: como no serás dueño del coche en el sentido tradicional, tampoco tendrás ninguna de las responsabilidades que conlleva. Tu futuro estará a prueba de gastos imprevistos.

Este es el futuro de la movilidad. Este es el lujo de la sencillez. Ya disponible en Volvo Cars.

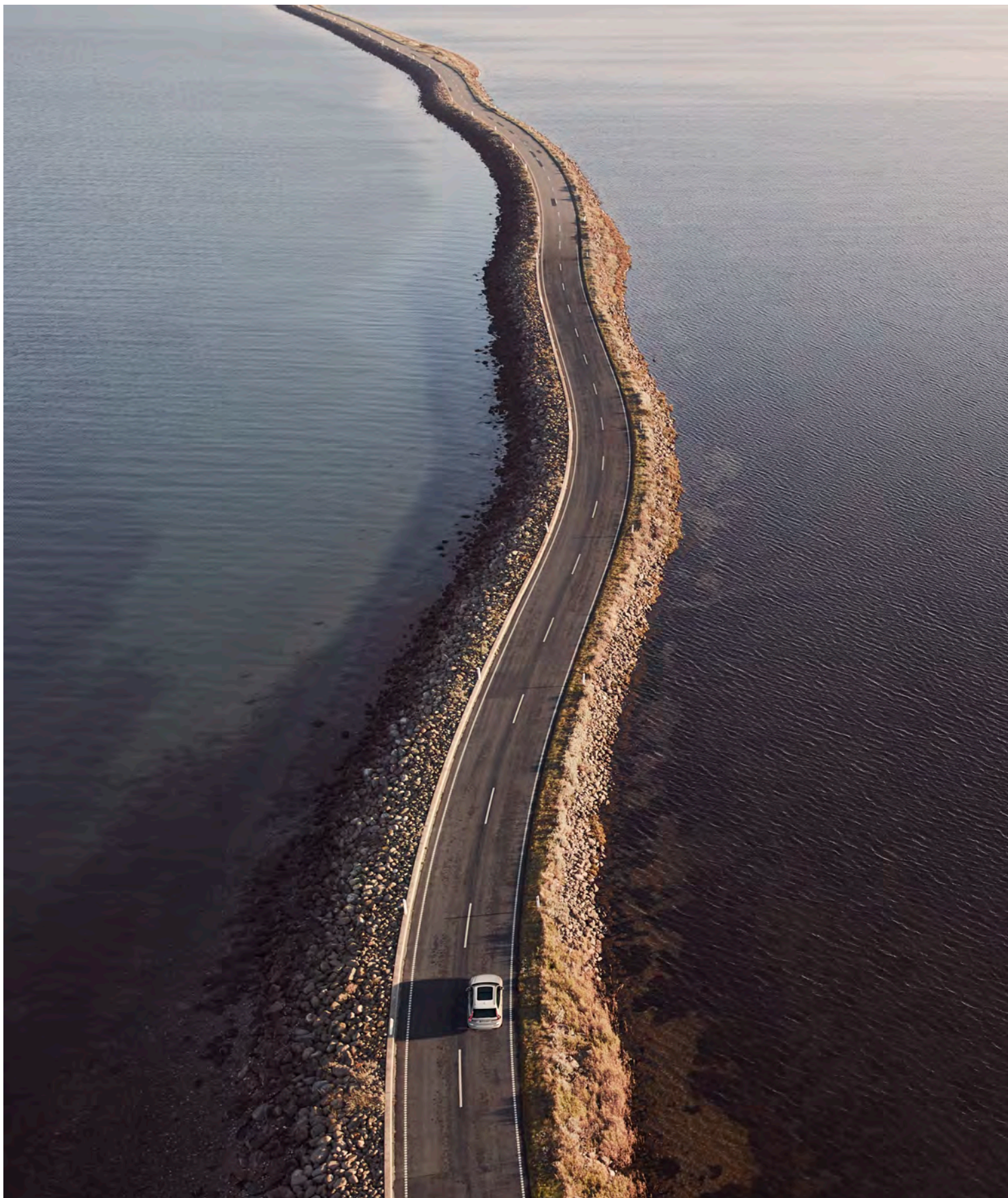
\*En función de dónde te encuentres





VOLVO XC60

**T8 Twin Engine AWD | R-Design**  
707 Crystal White metalizado | Llantas de aleación  
de 21", 5 radios triples, negro mate/corte diamante



## TU VIAJE EMPIEZA AQUÍ.

Hemos creado el nuevo XC60 con un único objetivo: proporcionarte un SUV perfectamente adaptado a ti y a tu estilo de vida. Es un vehículo que cumple tus exigencias de conducción dinámica, confort y diseño. Construido con el cuidado que las personas y el mundo que compartimos se merecen. Y diseñado para ser intuitivo y hacerte la vida más fácil. Con el XC60 es un placer vivir cada día.

En el corazón de tu XC60 hay un motor dinámico y eficiente. Sea cual sea el que elijas, disfrutarás de nuestra última tecnología Drive-E, que te proporciona una respuesta inmediata y una cómoda conducción. Con bajo consumo de combustible y emisiones de CO<sub>2</sub>, nuestros motores ya cumplen la próxima legislación sobre emisión de gases.

Nuestra gama de motores Drive-E incluye avanzados motores diésel y gasolina, combinados con nuestra suave transmisión automática Geartronic™ de ocho velocidades o un inconfundible cambio manual de seis velocidades. La tecnología de tracción a las cuatro ruedas AWD, con su rápida respuesta, te proporciona la ventaja de una estabilidad y tracción mejoradas en cualquier terreno o clima. Y para disfrutar de la combinación perfecta de potencia y eficiencia en tu XC60, tienes la opción de nuestro motor T8 Twin Engine AWD híbrido enchufable.

Elige y disfruta del camino vayas donde vayas.

### T8 Twin Engine AWD

Nuestro T8 Twin Engine AWD híbrido enchufable proporciona una extraordinaria experiencia de conducción sin renunciar a la eficiencia. Combinando un motor de gasolina de alto rendimiento con un motor eléctrico, este propulsor de 223+65 kW (303+87 CV)/400+240 Nm ofrece un excelente rendimiento en autopista y cero emisiones en tus desplazamientos diarios, con tracción a las cuatro ruedas cuando hace falta.

### T6 AWD

Este motor de gasolina de alto rendimiento y 228 kW (310 CV)/400 Nm ofrece una excelente dinámica de conducción sin renunciar a la eficiencia. La tecnología combinada de turbo/sobrealimentador, tracción a las cuatro ruedas de ágil respuesta y nuestra suave transmisión Geartronic™ de ocho velocidades te proporcionan un control total de la conducción.

### T5 T5 AWD

El motor T5 de gasolina y 184 kW (250 CV)/350 Nm tiene tanta capacidad de reserva en ciudad como en carretera. Este excelente propulsor ofrece potencia de sobra cuando la necesitas, garantizando una excelente conducción en combinación con nuestra suave transmisión Geartronic™ de ocho velocidades y tracción a las cuatro ruedas opcional.

### D5 AWD

Nuestro motor diésel más potente, el D5 AWD de 173 kW (235 CV)/480 Nm, te permite disfrutar de una potencia y refinamiento sin concesiones. Su tecnología biturbo, nuestra transmisión automática Geartronic™ de 8 velocidades y la tracción a las cuatro ruedas te aseguran un control inmediato.

### D4 D4 AWD

Nuestro sofisticado motor diésel D4 de 140 kW (190 CV)/400 Nm te permite disfrutar más con menos. Disponible con nuestra dinámica tracción a las cuatro ruedas y con transmisión automática Geartronic™ de 8 velocidades o manual de 6 velocidades, el D4 está diseñado para ofrecerte la experiencia de conducción más eficiente y segura.

### D3

Hemos diseñado el motor diésel D3 de 110 kW (150 CV)/350 Nm para proporcionarte la combinación óptima de ahorro de combustible, potencia y confort. Disponible con nuestro inconfundible cambio manual de 6 velocidades, el D3 es el compañero perfecto para cualquier viaje.

VOLVO XC60

**T8 Twin Engine AWD | R-Design**  
707 Crystal White metalizado | Llantas de aleación  
de 21", 5 radios triples, negro mate/corte diamante





**Volvo XC60 Momentum**

El elevado nivel de equipamiento de serie satisface tus exigencias de elegancia, confort y seguridad.



**Volvo XC60 Inscription**

La expresión más sofisticada del lujo sueco.



**Volvo XC60 R-Design**

La emoción de una enérgica experiencia de conducción caracterizada por la elegancia, la respuesta y el control.

## CREA EL SUV SUECO QUE DESEAS.

En todo lo que hacemos procuramos dar siempre prioridad a las personas. Esto incluye proporcionarte la libertad de crear un Volvo que se ajuste perfectamente a tu estilo y tu personalidad.

Para asegurarnos de que tienes exactamente el nuevo XC60 que deseas, hemos creado toda una gama de opciones, niveles de acabado y expresiones personales. El nivel de acabado de serie XC60 Momentum te ofrece el estilo y la tecnología que necesita

un conductor inteligente. Si lo que deseas es estimular tus sentidos con la máxima expresión del lujo escandinavo, con el XC60 Inscription te sentirás como en casa. Y si te apetece un estilo más deportivo, ¿por qué no echar un vistazo al XC60 R-Design? Da igual lo que prefieras, puedes estar seguro de que hay un Volvo XC60 para ti. Sigue leyendo y descubre qué aspecto tendrá tu XC60.

## VOLVO XC60 MOMENTUM EL EQUIPAMIENTO ADECUADO PARA TU CONDUCCIÓN.

Excepcionalmente bien equipado de serie con el nivel de equipamiento Momentum, el XC60 te ofrece un elevado nivel de tecnología capaz de satisfacer altas exigencias de estilo, confort y seguridad.

Exclusivos toques de diseño exterior, como nuestra inconfundible iluminación LED, la parrilla en negro brillante y los raíles de techo en acabado Silk Metal, contribuyen a dotar al XC60 Momentum de un aspecto potente y elegante. Las llantas de aleación de 18 o 19 pulgadas aportan mayor exclusividad y presencia en carretera, mientras que los tubos de escape dobles en acero inoxidable le otorgan un imponente toque final.

En el interior, los umbrales de puerta en aluminio te dan la bienvenida cada vez que entras en el habitáculo de tu XC60. Puedes disfrutar, por ejemplo, del control que proporciona nuestro sistema Sensus Connect con conectividad mejorada (con su pantalla central táctil de 9 pulgadas, de funcionamiento intuitivo y control por voz), y todos los pasajeros apreciarán la nitidez del sonido de nuestro sistema de audio Alto Rendimiento, con reproducción de música por Bluetooth®. Volvo On Call conecta tu coche a tu smartphone y te da acceso a multitud de servicios inteligentes. Nuestro sistema de climatización bizona garantiza que tú y tus pasajeros disfrutéis de un ambiente agradable en cualquier clima. El conductor y el acompañante podrán además ajustar la temperatura de cada uno

a su gusto. Como conductor disfrutarás de la sensación del volante de cuero con inserciones en Silk Metal, la palanca de cambios de cuero y los asientos ergonómicos Comfort. El apoyo lumbar con dos regulaciones de los asientos delanteros te facilita el apoyo óptimo que necesitas. Dispones de asientos con tapicería textil Charcoal/T-Tec o de nuestra moderna tapicería textil City Weave/T-Tec. Las alfombrillas textiles de suelo y las inserciones decorativas en Iron Ore realzan aún más el ambiente interior. Y cuando oscurece, la iluminación interior mejorada aumenta la sensación de lujo dentro de tu XC60 Momentum.

Los retrovisores eléctricos retractables y el Asistente de Aparcamiento Trasero te ayudan a estacionar, y si añades nuestra cámara de 360° y el Sistema de Asistencia en el Aparcamiento, disfrutarás de un aparcamiento perfecto con toda confianza, incluso en plazas estrechas.

Para que tu XC60 Momentum se adapte a tus aventuras y tus desafíos cotidianos, los respaldos de los asientos traseros se abaten individualmente creando un piso plano en el compartimento de carga. Y para que cargar y descargar sea aún más fácil, dispones de nuestro portón trasero eléctrico con función de apertura manos libres. Solo tendrás que mover el pie debajo del paragolpes trasero y el portón se abrirá con toda comodidad.

### XC60 MOMENTUM

Incluye:

#### Exterior:

Llantas de aleación de 18" | Iluminación LED con ajuste automático del nivel | Tubos de escape dobles visibles cromados | Parrilla delantera en negro brillante con perfil cromado | Control de distancia de aparcamiento trasero | Decoración Charcoal en las ventanillas | Escobillas limpiaparabrisas con eyectores de agua integrados | Raíles de techo en acabado Silk Metal | Retrovisores exteriores retráctiles eléctricos

#### Interior:

Retrovisor interior con sistema antideslumbramiento manual | Apoyo lumbar con regulación eléctrica en 2 puntos, asientos delanteros | Asientos Comfort con tapicería textil/T-Tec | Inserciones decorativas en aluminio Iron Ore | Iluminación interior nivel medio | Umbrales de puerta de aluminio, puerta delantera y portón trasero | Asiento del conductor ajustable manualmente

#### Sensus:

Panel de instrumentos de 8 pulgadas | Pantalla central de 9" | Sensus Connect | Equipo de sonido Alto Rendimiento | Mandos en el volante | Volvo On Call

#### IntelliSafe:

City Safety | Asistente de Mantenimiento de Carril | Advertencia de Cambio de Carril | Control de Alerta del Conductor | Reconocimiento de Señales de Tráfico | Limitador de velocidad | Atenuación de Salida de la Calzada | Atenuación de Invasión del Carril Contrario

1. XC60 Momentum con inconfundible iluminación LED, raíles de techo integrados en acabado Silk metal, llantas de aleación de 19 pulgadas y detalles decorativos exteriores brillantes opcionales. 2. El control de distancia de aparcamiento te ayuda a la hora de dar marcha atrás y el tubo de escape doble cromado da un aspecto más dinámico a tu XC60 Momentum. 3. El panel de instrumentos de 8 pulgadas de serie te permite elegir entre varios modos de visualización. Para una máxima visibilidad, el brillo de la pantalla se ajusta automáticamente a la luz del exterior. 4. En el interior del XC60 Momentum disfrutarás del espíritu moderno de nuestra tapicería textil City Weave/T-Tec. 5. Los raíles de techo integrados en acabado Silk Metal dan un toque extra de exclusividad a tu XC60 Momentum. 6. Sensus Connect incluye una gran pantalla central táctil de 9 pulgadas con función de control por voz, conexión USB, mapas de Internet y nuestro sistema de sonido Alto Rendimiento de 330 W con 10 excelentes altavoces y reproducción de sonido vía Bluetooth®.



1



2



3



4



5



6



22", de 10 radios abiertos\*, negro/corte diamante (accesorios)



22", de 5 radios dobles\*, negro mate/corte diamante (accesorios)



20", de 5 radios dobles, negro/corte diamante (opcional)

Con su amplia variedad de colores y llantas, el nuevo Volvo XC60 te permite crear un Volvo a tu imagen y semejanza. Además de las elegantes y deportivas llantas de serie de 18 pulgadas con acabado en color plata, tienes la opción de acentuar su presencia

con llantas más grandes, de 19, 20 o 22 pulgadas. El color exterior que elijas tendrá un impacto decisivo en la personalidad de tu XC60 Momentum. Disponible en distintas variantes, cada color dotará a tu Volvo de un aire de lujo y gran presencia.



19", de 5 radios dobles, negro/corte diamante (opcional)



18", de 5 radios dobles, plata (opcional)



18", de 5 radios en Y, plata (de serie)

\*Requiere extensiones de paso de rueda en el color la carrocería.



**614**  
Blanco



**707**  
Crystal White metalizado



**711**  
Plata metalizado



**477**  
Argenta metalizado



**721**  
Mussel Blue metalizado



**723**  
Denim Blue metalizado



**714**  
Gris Osmium metalizado



**724**  
Pine Grey metalizado



**717**  
Negro Onyx metalizado



**019**  
Negro



**722**  
Maple Brown metalizado



**725**  
Fusion Red metalizado



**719**  
Luminous Sand metalizado

Asiento Comfort



Asiento Contour



El interior del XC60 ha sido diseñado pensando en todo momento en ti. Cada detalle, cada línea y cada forma son testimonio del esfuerzo de nuestros diseñadores por crear un espacio en el que te sientas relajado y completamente al mando. Para disfrutar de una imagen moderna, el nivel de acabado Momentum incluye asientos Comfort con tapicería textil Charcoal/T-Tec Charcoal o textil City Weave/T-Tec. También puedes elegir una exclusiva tapicería Parcial cuero disponible en distintas combinaciones de color interior para adaptarla a tus preferencias personales. La atmósfera interior se realza aún más con las inserciones decorativas en aluminio Iron Ore y los umbrales de puerta en aluminio. Para un aspecto aún más único, inspirado en el moderno mobiliario escandinavo, tienes la opción de inserciones decorativas en madera, como Linear Lime: una exclusiva y cálida inserción mate que combina un aspecto retro y actual.



1



5



9



13

**TAPICERÍAS Tejido City Weave, Textil/T-Tec, asiento Comfort (de serie)** 1. Charcoal con interior Charcoal, R300 2. Blond con interior Blond/Charcoal y moqueta y alfombrillas de suelo Charcoal, U310 **Parcial cuero, asiento Comfort (opcional)** 3. Charcoal con interior Charcoal, RA00 4. Marrón con interior Charcoal, RA30 5. Ámbar con interior Charcoal, RA20 6. Blond con interior Charcoal, RA40 7. Blond con interior Blond/Charcoal y moqueta y alfombrillas de suelo Charcoal, UA00 **Parcial cuero Napa, asiento Comfort (opcional)** 8. Charcoal con interior Charcoal, RC00 9. Marrón con interior Charcoal, RC30 10. Ámbar con interior Charcoal, RC20 11. Blond con interior Charcoal, RC40



2



3



4



6



7



8



10



11



12



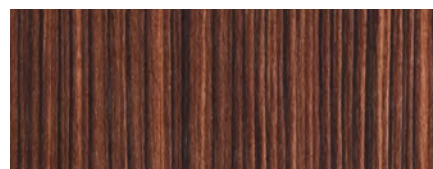
14



15



16



17

12. Blond con interior Blond/Charcoal y moqueta y alfombrillas de suelo Charcoal, UC00 **Parcial cuero, asiento Contour (opcional)** 13. Charcoal con interior Charcoal, RA01  
 14. Blond con interior Charcoal, RA41 15. Blond con interior Blond/Charcoal y moqueta y alfombrillas de suelo Charcoal, UA01

**INSERCIONES** 16. Aluminio Iron Ore (de serie) 17. Linear Lime (opcional)

## Inscription

### UN NIVEL SUPERIOR DE EXCLUSIVIDAD.

Hemos creado el exclusivo XC60 Inscription para satisfacer todas tus expectativas sobre el lujo sueco. Se trata de una expresión muy personal que evoca una fuerte sensación de elegancia y perfección. Cada detalle ha sido elegido cuidadosamente para ofrecerte a ti y a tus acompañantes una experiencia refinada y estimulante. Los inconfundibles rasgos de diseño exterior hacen destacar el aspecto y sensación de exclusividad del XC60, al tiempo que el

interior cuidadosamente elaborado y con asientos Parcial cuero te proporciona un amplio espacio para disfrutar de una experiencia de conducción relajada. El XC60 Inscription encarna nuestra extraordinaria tradición de diseño centrado en las personas. Si hablamos de exclusividad inteligente, dotada de estilo propio y originalidad, el XC60 Inscription es único en su clase. Como tú.

## XC60 INSCRIPTION

Incluye el nivel de equipamiento XC60 Momentum más lo siguiente:

### Exterior:

Llantas de aleación de 19" | Decoración exterior brillante, delantera | Decoración exterior brillante, trasera | Moldura decorativa brillante con el logotipo Inscription grabado en el lateral | Raíles de techo integrados cromados | Tubos de escape dobles integrados | Manillas de las puertas en el color de la carrocería | Retrovisores exteriores retráctiles eléctricos

### Interior:

Panel de instrumentos digital de 12,3" | Asientos Comfort con tapicería Parcial cuero | Ajustes de modo de conducción | Iluminación interior nivel alto | Mando a distancia en cuero | Inserciones decorativas Driftwood | Asiento del conductor con regulación eléctrica y función de memoria para asiento y espejos retrovisores exteriores | Reposabrazos central trasero con portavasos y espacio de almacenamiento | Bolsillo de red en la consola | Salpicadero cosido en Benova® | Cojines extensibles asientos delanteros, conductor y acompañante

**T6 AWD | Inscription**

724 Pine Grey metalizado | Llantas de aleación de 20", 8 radios, negro/corte diamante





1



2



3

El sofisticado Volvo XC60 Inscription es la expresión del lujo contemporáneo en su esencia más pura. Reconocible al instante gracias a su característica parrilla cromada y a la moldura inferior cromada de la puerta, esta versión distingue al XC60 de los demás merced a una serie de inteligentes detalles de diseño exterior que evocan el intemporal diseño escandinavo del vehículo. Como obras de arte excepcionalmente elaboradas, las llantas de 19 pulgadas con 10 radios y diseño corte diamante, armonizan a la perfección con la exclusiva y dinámica personalidad de tu XC60. Unidas a los elegantes escapes dobles, las llantas contribuyen a dar al vehículo un aspecto decidido. Nuestra inconfundible iluminación LED aporta tanto una estética visual fuerte como una excelente visibilidad en la oscuridad. Y si quieres una iluminación constante y aún mejor, puedes optar por nuestra avanzada tecnología de luz larga activa totalmente LED.

La sensación de lujo continúa en el interior con unos materiales genuinos y cuidadosamente trabajados que crean una atmósfera exclusiva de bienestar. Tú y tus acompañantes os podéis recostar en los estilizados asientos Comfort con tapicería Parcial cuero, así como ajuste lumbar con regulación eléctrica en cuatro puntos y extensión de la superficie del asiento para conductor y acompañante. Las inserciones decorativas en Driftwood, el salpicadero cosido en Benova® con costuras en contraste y nuestra avanzada iluminación ambiental,

acentúan aún más la gratificante experiencia Inscription. Para ti, como conductor, el panel de instrumentos digital de 12,3 pulgadas y el cómodo selector de modo de conducción, en la consola entre los asientos delanteros, aumentan tu sensación de control. Y para mejorar tu experiencia de conducción, nuestro chasis activo opcional con suspensión neumática optimiza el confort y la maniobrabilidad: elige entre cinco distintos ajustes de chasis con el control del modo de conducción.

Si quieres alcanzar un nivel superior de confort, puedes optar por nuestros asientos delanteros en Parcial cuero Napa Perforado, con regulación eléctrica completa y funciones de ventilación y masaje opcional. El climatizador de cuatro zonas opcional permite que tanto el conductor como el copiloto y los pasajeros de los asientos traseros exteriores disfruten de una temperatura interior individualizada. Añádele un techo panorámico de cristal y todos los ocupantes de tu XC60 disfrutarán de una extraordinaria experiencia de aire y luz. La sección central puede abrirse con solo pulsar un botón y, en los días soleados, un parasol eléctrico en textil perforado reducirá el calor y la luz directa manteniendo la sensación de amplitud del habitáculo. Y para convertir tu XC60 en un auténtico auditorio, el sistema de sonido para melómanos de Bowers & Wilkins proporciona una claridad y realismo excepcionales a tu música sea cual sea tu asiento.

1. Los asientos Comfort en Parcial cuero, con extensión de superficie en los delanteros, y las exclusivas inserciones en madera Driftwood incrementan la sensación de lujo. 2. Selecciona el modo de conducción y las características de la dirección que prefieras con el mando de selección en acabado metálico con relieve de diamante. 3. El exclusivo mando a distancia en cuero Inscription tiene el mismo color que la tapicería Parcial cuero Napa de tu XC60 Inscription: un excelente ejemplo de la calidad de fabricación y el elegante diseño escandinavos. 4. El XC60 Inscription con las dinámicas y elegantes llantas de aleación Inscription de 20 pulgadas con 8 radios e inconfundible diseño de corte diamante. 5. Tubos de escape dobles integrados con moldura cromada opcional para causar una poderosa y elegante impresión. 6. Nuestro salpicadero cosido en Benova® realza el lujoso ambiente interior, mientras que el intuitivo panel de instrumentos de 12,3 pulgadas con cuatro modos gráficos y la pantalla táctil central de 9 pulgadas te sitúan en el centro de la acción. 7. Parrilla delantera Inscription con elegante acabado cromado e inconfundible iluminación LED. 8. Moldura inferior cromada de la puerta con logotipo Inscription. 9. Las parrillas inferiores exteriores con molduras cromadas y los faros antiniebla opcionales complementan el elegante diseño frontal de tu XC60 Inscription.



4



5



7



8



6



9



22", de 10 radios abiertos\*, negro/corte diamante (accesorios)



22", de 5 radios dobles\*, negro mate/corte diamante (accesorios)



20", de 8 radios, negro/corte diamante (opcional)

El exterior del XC60 Inscription, con sus toques de diseño, es una expresión intemporal del clásico diseño escandinavo. La paleta de colores de carrocería te permite crear el XC60 Inscription que mejor refleja tu estilo y tus preferencias. Disponibles en un característico

diseño de corte diamante, las llantas de 19, 20 o 22 pulgadas conectan visualmente con los rasgos de diseño exterior para crear una armónica imagen de elegancia contemporánea.



20", de 5 radios dobles, negro/corte diamante (opcional)



19", de 10 radios, negro/corte diamante (de serie)

\*Requiere extensiones de paso de rueda en el color la carrocería.



**614**  
Blanco



**707**  
Crystal White metalizado



**711**  
Plata metalizado



**477**  
Argenta metalizado



**721**  
Mussel Blue metalizado



**723**  
Denim Blue metalizado



**714**  
Gris Osmium metalizado



**724**  
Pine Grey metalizado



**717**  
Negro Onyx metalizado



**019**  
Negro



**722**  
Maple Brown metalizado



**725**  
Fusion Red metalizado



**719**  
Luminous Sand metalizado



1



4



7



10



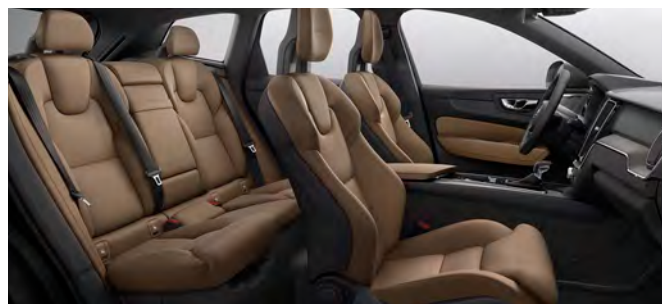
15

En el XC60 Inscription estarás rodeado de cuidada exclusividad. Encontrarás materiales genuinos y esmerada manufactura mires donde mires. Una experiencia sensorial acentuada por las inserciones decorativas en auténtica madera Driftwood, el salpicadero cosido en Benova® y los asientos Comfort de diseño ergonómico en Parcial cuero Napa con extensión de superficie en los delanteros. Para un mayor ambiente de exclusividad puedes elegir los asientos con tapicería opcional Parcial cuero Napa Perforado, que incluyen sujeción lateral eléctrica, extensión eléctrica de la superficie de asiento y ventilación. Para tener mejor apoyo durante una conducción deportiva, dispones de nuestros estilizados asientos Contour en Parcial cuero o Parcial cuero Napa con extensiones ajustables de la superficie de asiento. Y para que te resulte más fácil dar un toque personal al interior dispones de una amplia gama de colores interiores, tapicerías y combinaciones de inserciones decorativas, incluyendo techo Blond u, opcionalmente, Charcoal.

**TAPICERÍAS Parcial cuero, asiento Comfort (de serie)** 1. Charcoal con interior Charcoal, RA00 2. Marrón con interior Charcoal, RA30 3. Ámbar con interior Charcoal, RA20 4. Blond con interior Charcoal, RA40 5. Blond con interior Blond/Charcoal y moqueta y alfombrillas de suelo Charcoal, UA00 6. Blond con interior Blond/Charcoal, WA00 **Parcial cuero Napa Perforado, asiento Comfort (opcional)** 7. Charcoal con interior Charcoal, RC00 8. Marrón con interior Charcoal, RC30 9. Ámbar con interior Charcoal, RC20 10. Blond con interior Charcoal, RC40 11. Blond con interior Blond/Charcoal y moqueta y alfombrillas de suelo Charcoal, UC00 12. Blond con interior Blond/Charcoal, WC00 **Parcial cuero, asiento Contour (opcional)** 13. Charcoal con interior Charcoal, RA01 14. Blond con interior Charcoal, RA41 15. Blond con interior Blond/Charcoal y moqueta y alfombrillas de suelo Charcoal, UA01



2



3



5



6



8



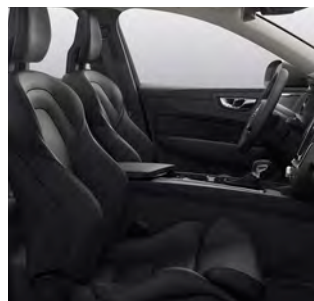
9



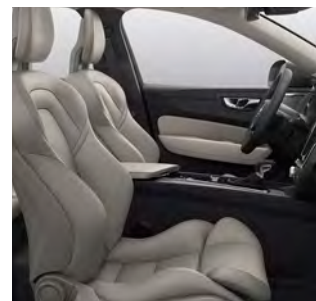
11



12



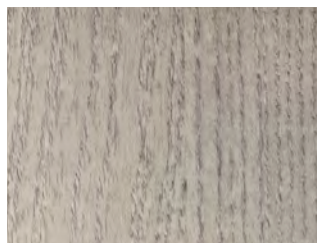
13



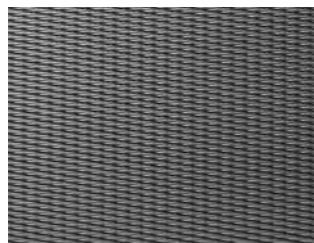
14



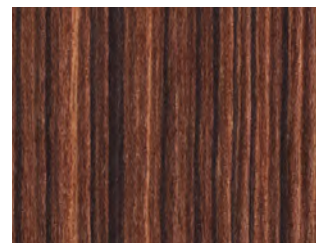
16



17



18



19

**MANDOS A DISTANCIA** 16. Cuero Charcoal, Cuero Blond, Cuero Ámbar, Cuero Marrón

**INSERCIONES** 17. Driftwood (de serie) 18. Aluminio Metal Mesh (opcional) 19. Linear Lime (opcional)

VOLVO XC60

**T8 Twin Engine AWD | R-Design**  
707 Crystal White metalizado | Llantas de aleación  
de 21", 5 radios triples, negro mate/corte diamante



# RDESIGN

## INSPIRADO EN EL ARTE DE CONDUCIR.

Si te apasiona conducir, el XC60 R-Design está hecho para ti. Con su personalidad única, el R-Design captura la emoción de una enérgica experiencia de conducción, caracterizada por el estilo, la respuesta y el control. Multitud de detalles de diseño distintivos incrementan el carácter dinámico de tu Volvo y le otorgan una presencia más deportiva e inconfundible en carretera. Su expresividad llama la atención desde cualquier ángulo, dejando entrever, siempre, una promesa de conducción asombrosa. Y puedes tener la seguridad de que el

XC60 R-Design no te defraudará. Rodeado de expresivos detalles de diseño interior de acabado excepcional, lo sentirás desde el momento en el que ocupes el estilizado asiento del conductor R-Design. Todo, desde el volante R-Design con levas de cambio hasta el revestimiento del techo en color Charcoal, está pensado para inspirarte y ayudarte en tu conducción. Y para que esta sea más enérgica y con mayor agarre a la carretera, el XC60 R-Design te ofrece un avanzado chasis deportivo.

### XC60 R-DESIGN

Incluye el nivel de equipamiento XC60 Momentum más lo siguiente:

#### Exterior:

Llantas de aleación de 19" | Retrovisores exteriores retráctiles en color plata mate | Tubos de escape dobles integrados | Frontal inferior con diseño deportivo exclusivo | Parrilla con malla exclusiva en negro brillante y marco con acabado Silk Metal | Parrillas inferiores exteriores con diseño exclusivo en negro brillante | Molduras de las ventanillas en acabado Silk Metal | Inserción inferior trasera en el color de la carrocería | Chasis deportivo | Raíles de techo cromados integrados

#### Interior:

Panel de instrumentos de 12,3" | Interior Charcoal y tapicería con costuras claras en contraste | Asientos Contour con logotipo R-Design | Tapicería en textil Nubuck/Parcial cuero Napa | Techo Charcoal | Ajustes de modo de conducción | Iluminación interior nivel medio | Paneles decorativos en aluminio Metal Mesh | Cojines asientos delanteros manuales | Reposabrazos central trasero con portavasos y espacio de almacenamiento | Umbrales de puerta con logotipo R-Design en los delanteros | Palanca de cambios en cuero Napa perforado y costuras claras en contraste | Mando a distancia en cuero Napa perforado | Alfombrillas textiles con costuras claras en contraste | Pedales deportivos en aluminio con inserciones de caucho | Costuras claras en ámbar en salpicadero cosido en Benova® opcional | Volante deportivo con costuras claras en contraste y símbolo R-Design | Bolsillo de red en la consola



1

El acabado R-Design viste tu Volvo con un equipamiento deportivo de diseño inteligente. El resultado son un aspecto y sensaciones inspirados en la potencia, tanto por dentro como por fuera. Su expresividad capta verdaderamente la atención con toques de diseño exterior deportivos, como su característica parrilla negro brillante con marco Silk metal, spoiler delantero, perfil de ventanilla Silk metal, espejos retrovisores en color plata mate, prominentes escapes dobles, y llantas de aleación R-Design negro mate, de 19 pulgadas y llamativo diseño de corte diamante. Nuestra inconfundible Iluminación LED proporciona una excelente visibilidad y una presencia única en carretera. Y para una visibilidad constante y aún mejor en la oscuridad tienes la opción del sistema de luz larga activa totalmente LED.

Ya en el interior, los umbrales de puerta R-Design en acabado Silk metal te dan la bienvenida a bordo. El tono deportivo y elegante continúa con las inserciones decorativas en aluminio Metal Mesh, el revestimiento de techo en Charcoal y los esculpidos asientos Contour R-Design con una exclusiva tapicería textil Nubuck/Parcial cuero Napa. Unidas, estas opciones dotan al habitáculo de un aspecto técnico, similar al de una cabina de pilotaje. Los logotipos R-Design en los reposacabezas, las características costuras de los asientos y la

palanca de cambios, así como el volante de cuero perforado, acentúan el aire de elegancia y deportividad. Las superficies de asiento regulables en los asientos delanteros mejoran el apoyo de las piernas para un mayor confort en viajes largos.

Y cuando oscurece, nuestra avanzada iluminación interior de nivel medio realiza la atmósfera interior de tu XC60 R-Design. Para que tu sensación de control sea aún mayor, el R-Design te ofrece nuestro imponente panel de instrumentos de 12,3 pulgadas y la opción de levas de cambio en el volante, que aumentan tu control, al permitirte cambios manuales más rápidos. También contarás con un control del modo de conducción, cómodamente situado en la consola central entre los asientos delanteros, que te permitirá cambiar entre cinco modos de conducción: Comfort, Dynamic, ECO, Off-road e Individual.

Tras el volante R-Design en cuero Napa perforado, disfrutarás de la dinámica respuesta y la precisión de un chasis deportivo. Este chasis incorpora muelles y amortiguadores más duros para una mejor respuesta y menor balanceo en curvas.

El XC60 R-Design está disponible con todas las motorizaciones, incluido el motor T8 Twin Engine AWD híbrido enchufable.

**1.** XC60 R-Design en exclusivo color Crystal White metalizado con llantas de aleación de 21" y 5 radios triples, negro mate/corte diamante. **2.** Interior R-Design con volante deportivo R-Design, palanca de cambios R-Design y fuelle en cuero Napa Perforado con costuras en contraste, asientos Contour con tapicería exclusiva textil Nubuck/Parcial cuero Napa, inserciones decorativas en aluminio Metal Mesh y salpicadero cosido en Benova® opcional con costuras en contraste. **3.** Las inserciones decorativas en aluminio Metal Mesh acentúan el aspecto dinámico y de alta tecnología del interior de tu XC60 R-Design. **4.** Llantas de aluminio de 21 pulgadas y cinco radios triples, negro mate/corte diamante para una experiencia R-Design definitiva. **5.** Volante deportivo R-Design en cuero perforado con levas de cambio opcionales, salpicadero cosido en Benova® opcional y panel de instrumentos de 12,3 pulgadas con cuatro modos gráficos. **6.** Doble tubo de escape integrado para una inconfundible presencia en carretera. **7.** Espejos exteriores R-Design con acabado plateado en contraste. **8.** Nuestra iluminación LED, la parrilla R-Design en negro brillante con marco en acabado Silk metal y las exclusivas parrillas inferiores exteriores en negro brillante acentúan el carácter dinámico de tu XC60 R-Design.



2



5



6



3



7



4



8



**22"**, de 10 radios abiertos\*,  
negro/corte diamante  
(accesorios)



**22"**, de 5 radios dobles\*,  
negro mate/corte diamante  
(accesorios)

El exterior no deja lugar a dudas sobre las intenciones de tu XC60 R-Design. Los colores exteriores están cuidadosamente seleccionados para ajustarse al carácter dinámico del vehículo, cada uno con su matiz especial, en particular el color Rojo y el Bursting Blue metalizado, creado en exclusiva para R-Design. El Rojo es el color deportivo por excelencia, mientras que el Bursting Blue metalizado

aporta un toque deportivo y de alta tecnología que hace resaltar las decoraciones en negro brillante y acabado Silk metal. Las llantas de 19 pulgadas y cinco radios R-Design en negro mate/corte diamante, o las opcionales de 21 o 22 pulgadas, dotan a tu XC60 R-Design de una impresionante presencia en carretera, elevando tu Volvo a una categoría propia.



**21"**, de 5 radios triples,  
negro mate/corte diamante  
(opcional)



**19"**, de 5 radios dobles,  
negro mate/corte diamante  
(de serie)

\*Requiere extensiones de paso de rueda en el color la carrocería.



**614**  
Blanco



**707**  
Crystal White metalizado



**711**  
Plata metalizado



**477**  
Argenta metalizado



**720**  
Bursting Blue metalizado



**714**  
Gris Osmium metalizado



**717**  
Negro Onyx metalizado



**612**  
Rojo



**725**  
Fusion Red metalizado

En tu XC60 R-Design podrás disfrutar de un interior dinámico, centrado en el conductor y realizado con materiales de alta calidad. Los estilizados asientos Contour R-Design con extensión regulable de la superficie de asiento te proporcionarán una relajada sujeción ante cualquier giro que puedas encontrar en la carretera, mientras que la

tapicería exclusiva en textil Nubuck/Parcial cuero Napa Perforado con costuras contrastadas transmite una sensación de deportividad y elegancia. Una sensación que se incrementa aún más con las inserciones decorativas en aluminio Metal Mesh que se complementan a la perfección con el interior en color Charcoal.



Asiento Contour

**TAPICERÍAS** Textil Nubuck/Parcial cuero Napa Perforado, asiento Contour (de serie) 1. Charcoal con interior Charcoal, RB0R Parcial cuero, asiento Contour 2. Charcoal con interior Charcoal, RA01 Parcial cuero Napa Perforado, asiento Comfort 3. Charcoal con interior Charcoal, RC00

**MANDOS A DISTANCIA** 4. Disponibles en cuero perforado Charcoal

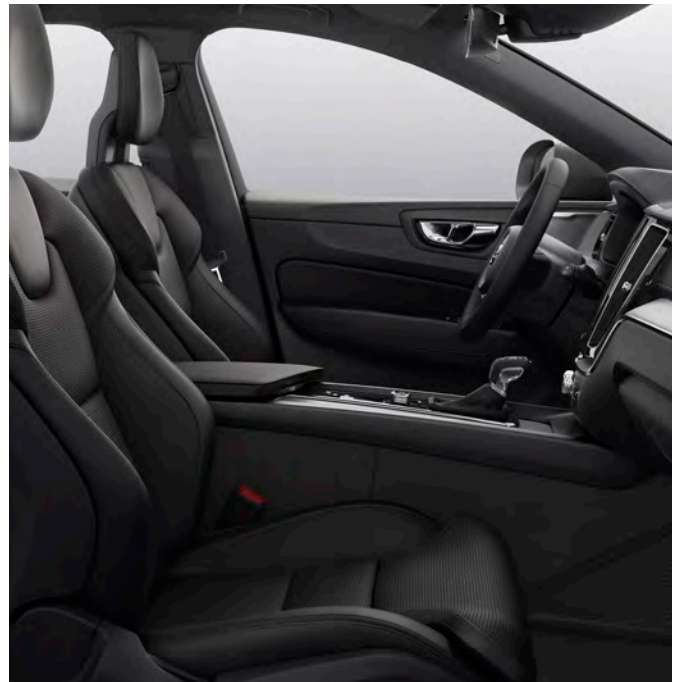
**INSERCIONES** 5. Aluminio Metal Mesh



1



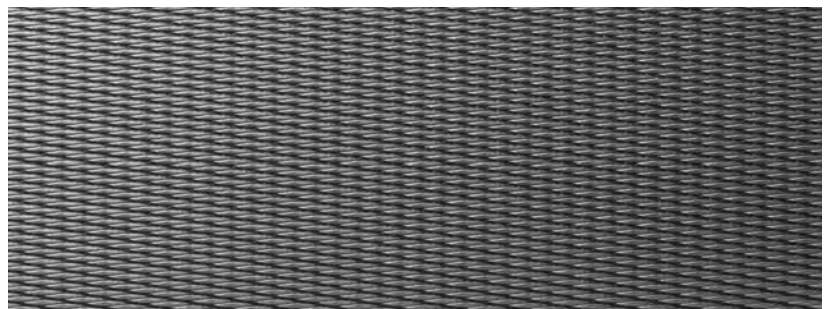
2



3



4



5

## ACCESORIOS. HAZLO TUYO.

Dale tu toque personal al XC60 con los accesorios de diseño Volvo: el complemento perfecto de tu nuevo coche. El kit de estilo exterior, diseñado para combinar a la perfección con las líneas del XC60, te permite dotarlo de una imagen exclusiva e individual sea cual sea el nivel de equipamiento elegido.

En la parte delantera, una placa protectora de bajos de acero inoxidable cubre el borde inferior del paragolpes y añade mayor definición. En la trasera, otra placa protectora a juego y los escapes dobles divididos e integrados aportan una poderosa presencia. El protector del paragolpes en acero inoxidable no solo es bonito, sino que evita dañar la la pintura al cargar el vehículo.

El diseño de las llantas de 22 pulgadas combina formas técnicas y delicadas con una imagen de alta tecnología. Tanto las llantas de cinco radios dobles como las de diez radios abiertos tienen acabado en color negro con diseño de corte diamante, una técnica que resalta el contraste entre las áreas oscuras y las superficies brillantes. Las extensiones de paso de rueda pintadas en el color de la carrocería ocultan la anchura extra de las ruedas y contribuyen a crear un potente aspecto visual. Una imagen que podrás mantener todo el año utilizando nuestras llantas invernales de 21 pulgadas para tus neumáticos de invierno.



**T8 Twin Engine AWD | R-Design**

707 Crystal White metalizado | Llantas de aleación de 22", 5 radios dobles, negro mate/corte diamante



En combinación con el acabado R-Design, el kit de estilo exterior acentúa el aspecto atlético y dinámico del vehículo. Incorpora los detalles precisos en acero inoxidable para contrastar con el color de la carrocería y complementar los retrovisores exteriores plateados R-Design, por lo que es una gran manera de darle tu toque personal al XC60. Las llantas de aleación de 22 pulgadas y 5 radios dobles en inconfundible color negro mate con diseño de corte diamante añaden un aire robusto y deportivo a tu XC60 R-Design.

## LUJO SUECO CON TU ESTILO PROPIO.

El XC60 Inscription representa la elegancia y el lujo suecos. Si quieres que tu SUV transmita aún mejor tu personalidad, puedes añadir este kit de estilo exterior. Las placas protectoras de bajos delantera y trasera en acero inoxidable, combinadas con los escapes dobles divididos e integrados y las extensiones de paso de rueda en el color de la

carrocería, realzan realzan su imagen de potencia y exclusividad. Añadiendo nuestras imponentes llantas de aleación de 22 pulgadas y 10 radios abiertos, dotarás de un toque robusto a la elegancia del XC60, en perfecta armonía con los elementos de diseño en acero inoxidable del kit de estilo exterior.



**T6 AWD | Inscription**

724 Pine Grey metalizado | Kit de estilo exterior con placas de protección de bajos en acero inoxidable, delantera y trasera | Llantas de aleación de 22", 10 radios, negro/corte diamante



Nuestras nuevas llantas de 22 pulgadas son las más grandes que hemos incorporado a un coche producción en serie y dotan al XC60 de un porte y anchura superiores. Las placas protectoras de bajos delantera y trasera, esta con escapes dobles integrados, son de acero inoxidable.

## PARA TODOS LOS VIAJES DE LA VIDA.

Adapta tu XC60 a tu vida con accesorios Volvo diseñados en torno a ti y a tu automóvil.

El elegante soporte para iPad® complementa con el interior del vehículo. Permite a los ocupantes de los asientos traseros ver vídeos, leer o jugar, y cuenta con dos puertos USB para cargar dispositivos.

Nuestro Servidor de Medios permite almacenar una gran cantidad de contenidos de entretenimiento que los ocupantes podrán disfrutar a través de sus dispositivos móviles, de forma especialmente cómoda en combinación con nuestro elegante soporte para iPad®.

Nuestros nuevos asientos infantiles son cómodos y elegantes. Fabricados con nuestra fibra textil de lana, que contiene un 80 % de lana natural, son suaves y resistentes. Además representan lo último en seguridad. El asiento infantil orientado en sentido contra-

rio a la marcha para una máxima seguridad, cuenta también con protección contra impactos laterales. En Volvo aplicamos los mismos estrictos estándares de seguridad al desarrollo de los asientos infantiles que a la fabricación de nuestro coches, así que puedes estar seguro de que tus hijos van bien protegidos. Nuestro exclusivo cojín elevador en cuero auténtico y suave textil Nubuck con respaldo regulable permite que el niño viaje cómodo y seguro con el cinturón de seguridad del coche, y ha sido diseñado para combinar con el interior de tu automóvil.

Tu coche y ti equipaje también van protegidos. Una rejilla de acero proporciona una robusta barrera entre el compartimento de carga y el habitáculo, y las alfombrillas del compartimento de carga ayudan a proteger el interior del vehículo.



1



2



3



4



5



6



7



8

3. Soporte para iPad® (disponible a lo largo de 2018). 4. Asiento infantil, silla para bebé. 5. Asiento infantil, orientado en sentido contrario a la marcha. 6. Alfombrillas de suelo, plástico moldeado. 7. Asiento infantil, cojín elevador. 8. Asiento infantil, cojín elevador con respaldo, textil Nubuck/Parcial cuero.

## CUANDO LO NECESITAS, DA MÁS DE SÍ.

Haz que el XC60 se ajuste a tus necesidades con la gama de accesorios exteriores de Volvo Cars, diseñados para impresionar y hacer bien su trabajo. Fabricados con materiales resistentes y de alta calidad, están hechos para resistir las duras condiciones del invierno sueco.

Aprovecha nuestra gama de accesorios de techo añadiendo un par de resistentes portacargas de perfil bajo. Fáciles de instalar (encajan sobre los raíles de techo del coche), te permiten montar inmediatamente nuestros accesorios portacargas: desde un portaesquí a un soporte para canoas. Nuestro ligero cofre de techo se acopla directamente a los portacargas, añadiendo 350 litros de capacidad de carga al coche. Ideal para transportar esquís (cabén hasta seis pares), sus fijaciones Quick-grip te permiten montarlo cómoda y fácilmente. Elegantes detalles, como la iluminación LED en la tapa, te ayudan a cargar en la oscuridad.

La cubierta para el paragolpes protege la pintura frente a daños al cargar objetos en el maletero. Fabricada en acero inoxidable con acabado brillante, la cubierta tiene un aspecto excepcional y funciona a la perfección.

La bola de remolque eléctrica te permite usar un remolque y queda discretamente oculta cuando no se utiliza. Al pulsar un botón situado en el maletero, la bola sale de debajo del coche: solo tendrás que bloquearla en su posición con un clic. Si la bola no está correctamente bloqueada o alguna luz del remolque deja de funcionar, aparecerá un aviso en el panel de instrumentos. También dispones de distintos tipos de soporte para bicicletas montados sobre la bola de remolque, que te permiten llevar tus bicis normales o eléctricas con seguridad y comodidad.



1



2



3



4



5

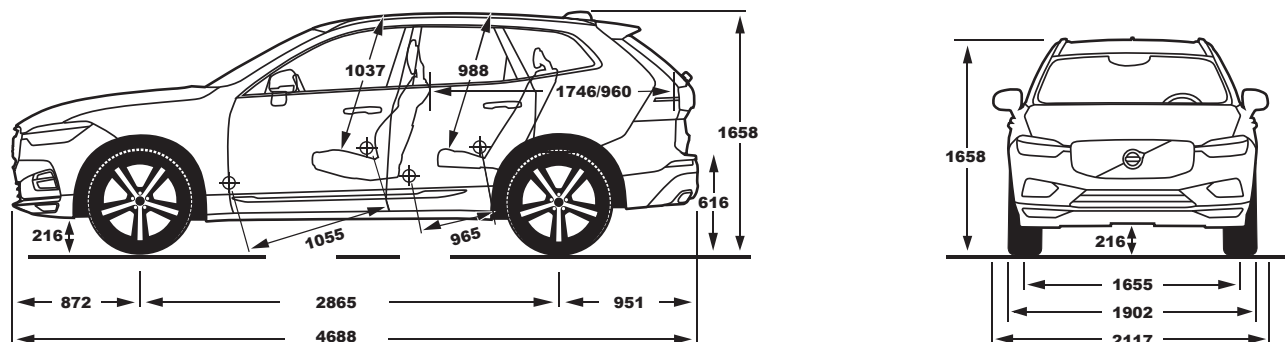


6



7

5. Cofre de techo diseñado por Volvo Cars. 6. Guardabarros delanteros y traseros. 7. Bola de remolque plegable.



T8 Twin Engine AWD

T6 AWD

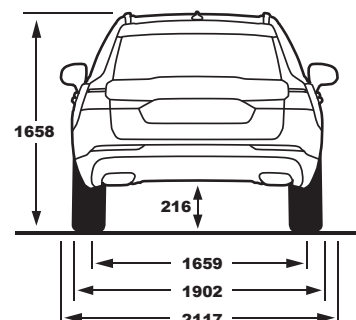
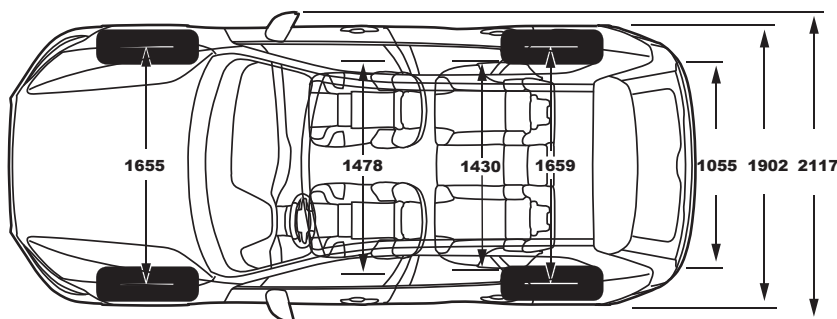
Tipo de motor:	Híbrido enchufable con motor gasolina 2.0L I4 sobrealimentado/turboalimentado, y motor eléctrico trasero	2.0L I4 gasolina sobrealimentado y turboalimentado
Transmisión:	Geartronic™ de ocho velocidades	Geartronic™ de ocho velocidades
Potencia máxima, kW (CV) a rpm:	Gasolina: 223 (303) 6000 Eléctrico: 65 (87) 7000	228 (310) 5700
Par máximo, Nm a rpm:	Gasolina: 400/2200-4800 Eléctrico: 240/0-3000	400/2200-5100
Aceleración de 0-100 km/h en s, automático:	5.5	5.9
Velocidad máxima, km/h, auto:	230	230
Depósito de combustible, litros:	70	71
Volumen del maletero, litros (V211-2):	468	505
Clasificación medioambiental:	Euro 6d-TEMP	Euro 6d-TEMP
Clase de neumático*	A                      B                      C	A                      B                      C
Consumo de combustible, litros/100 km, conducción mixta, cambio automático:	2.2                      2.3                      2.4	7.5                      7.6                      7.8
CO <sub>2</sub> g/km, automático:	50                      52                      55	174                      177                      181
Autonomía solo con motor eléctrico, km	43                      42                      42	-                      -                      -

T5 AWD

T5

Tipo de motor:	2.0L I4 gasolina sobrealimentado	2.0L I4 gasolina sobrealimentado
Transmisión:	Geartronic™ de ocho velocidades	Geartronic™ de ocho velocidades
Potencia máxima, kW (CV) a rpm:	184 (250) 5500	184 (250) 5500
Par máximo, Nm a rpm:	350/1800-4800	350/1800-4800
Aceleración de 0-100 km/h en s, automático:	6.8	6.9
Velocidad máxima, km/h, auto:	220	210
Depósito de combustible, litros:	60	60
Volumen del maletero, litros (V211-2):	505	505
Clasificación medioambiental:	Euro 6d-TEMP	Euro 6d-TEMP
Clase de neumático*:	A                      B                      C	A                      B                      C
Consumo de combustible, litros/100 km, conducción mixta, cambio automático:	7.3                      7.5                      7.7	7.1                      7.2                      7.4
CO <sub>2</sub> g/km, automático:	169                      173                      178	166                      168                      171

**Optimización de Rendimiento Polestar.** El software de motor desarrollado por Polestar te permite disfrutar de una experiencia de conducción más precisa y equilibrada. Trabajando con los ingenieros de Polestar, hemos optimizado importantes aspectos como el rendimiento del motor a medias revoluciones, los cambios de marchas y la respuesta del acelerador. Para sacar el máximo partido al software de Optimización de Rendimiento Polestar, te recomendamos especialmente que elijas nuestro selector de modo de conducción opcional.



	D5 AWD			D4 AWD		
Tipo de motor:	2.0L I4 common-rail doble turbodiésel			2.0L I4 common-rail doble turbodiésel		
Transmisión:	Geartronic™ de ocho velocidades			Manual de seis velocidades o Geartronic™ de ocho velocidades		
Potencia máxima, kW (CV) a rpm:	173 (235) 4000			140 (190) 4250		
Par máximo, Nm a rpm:	480/1750-2250			400/1750-2500		
Aceleración de 0-100 km/h en s, man/auto:	-/7.2			8.8/8.4		
Velocidad máxima, km/h, man/auto:	-/220			205/205		
Depósito de combustible, litros:	71			60		
Volumen del maletero, litros (V211-2):	505			505		
Clasificación medioambiental:	Euro 6d-TEMP			Euro 6d-TEMP		
Clase de neumático*:	A	B	C	A	B	C
Consumo de combustible, litros/100 km, conducción mixta, man/auto:	5.6	5.8	6.0	5.3/5.5	5.4/5.6	5.5/5.8
CO <sub>2</sub> g/km, man/auto:	147	152	158	139/144	142/148	145/153

	D4			D3		
Tipo de motor:	2.0L I4 common-rail doble turbodiésel			2.0L I4 common-rail doble turbodiésel		
Transmisión:	Manual de seis velocidades o Geartronic™ de ocho velocidades			Manual de seis velocidades		
Potencia máxima, kW (CV) a rpm:	140 (190) 4250			110 (150) 4250		
Par máximo, Nm a rpm:	400/1750-2500			350/1500-2500		
Aceleración de 0-100 km/h en s, man/auto:	8.8/8.4			10.2/-		
Velocidad máxima, km/h, man/auto:	205/205			190/-		
Depósito de combustible, litros:	55			55		
Volumen del maletero, litros (V211-2):	505			505		
Clasificación medioambiental:	Euro 6d-TEMP			Euro 6d-TEMP		
Clase de neumático*:	A	B	C	A	B	C
Consumo de combustible, litros/100 km, conducción mixta, man/auto:	4.9/5.1	5.0/5.1	5.1/5.2	5.0/-	5.1/-	5.2/-
CO <sub>2</sub> g/km, man/auto:	129/133	132/135	135/137	131/-	133/-	136/-

\* La clase de neumático se basa en la etiqueta europea de neumáticos para la clasificación de la eficiencia, basada en la resistencia del neumático a la rodadura.

**Reducción Catalítica Selectiva para menor emisión de óxidos de nitrógeno (NO<sub>x</sub>).** El motor diésel tiene un sistema de Reducción Catalítica Selectiva (SCR) que disminuye los óxidos de nitrógeno hasta un 90% más, mediante un aditivo llamado Líquido de Escape Diésel (DEF), como AdBlue®. El depósito de este líquido se llena en cada mantenimiento, pero también debe llenarse entre mantenimientos. Lo puedes hacer fácilmente, por ejemplo, al repostar en una estación de servicio. La toma del líquido está junto a la toma de combustible diésel.

AdBlue® es una marca registrada de la Verband der Automobilindustrie e.V. (VDA).

Todos los datos técnicos pueden estar sujetos a cambios. Solicita a tu concesionario Volvo la información más reciente.

**Nota:** Es posible que parte de la información contenida en el presente folleto sea incorrecta debido a cambios en las especificaciones del producto posteriores al momento de su impresión. Algunos de los equipamientos descritos o mostrados pueden estar disponibles ahora con un coste adicional. Antes de efectuar el pedido, solicita siempre al Concesionario Volvo la información más reciente. El fabricante se reserva el derecho de modificar en cualquier momento y sin previo aviso los precios, colores, materiales, especificaciones y modelos.

VOLVO **XC60**

#### LLEVA LA MÚSICA CONTIGO

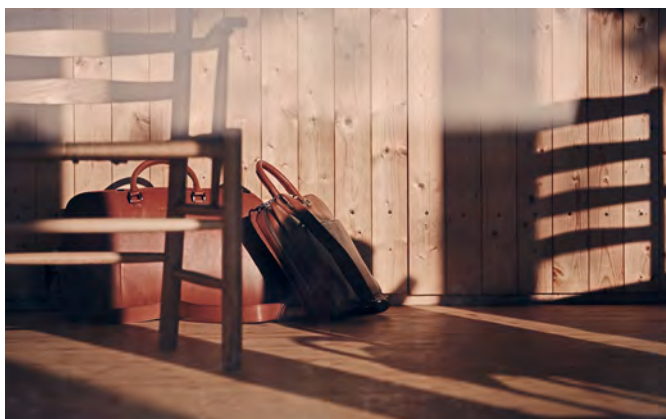
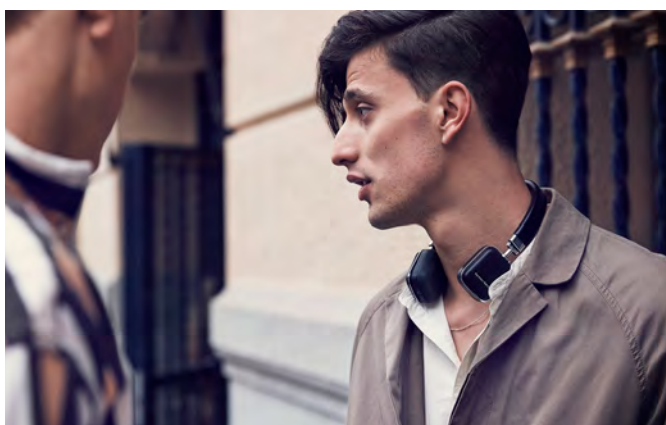
Estos auriculares Soho Wireless de Harman Kardon® combinan un estilo refinado con una calidad de sonido excepcional. Con conectividad Bluetooth® y un ingenioso diseño plegable, son perfectos para que disfrutes de tu música favorita por el camino.

#### VIAJA CON ESTILO.

Diseñados por Volvo Cars y confeccionados por la firma sueca de artículos de piel Sandqvist, nuestra bolsa de viaje de fin de semana y el tarjetero y funda de pasaporte de piel a juego permiten viajar con estilo. Disponibles en piel color negro o cognac.

#### A TIEMPO AL ESTILO SUECO

Singular y discreto, el primer reloj creado por el departamento de diseño de Volvo Cars (ahora disponible en Lifestyle Collection) es un ejemplo del avanzado diseño escandinavo.



## BIENVENIDO A VOLVO CAR LIFESTYLE COLLECTION.

Nuestra colección incluye una amplia gama de accesorios Lifestyle: desde cristal sueco y bolsas de cuero hasta prendas, relojes y otros artículos seleccionados. Visita la colección completa en [collection.volvocars.com](https://collection.volvocars.com)



**V O L V O**