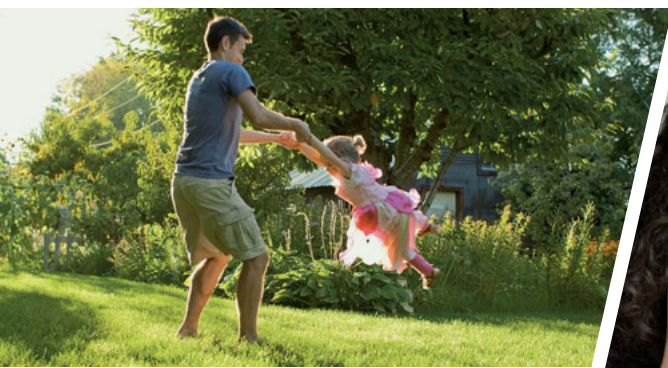


SPACE STAR





NOUVELLE SPACE STAR

Un compact économique de qualité.



Intense

Ce dont le monde a besoin aujourd'hui.

► Les Eco-conducteurs veulent minimiser l'impact de leur conduite sur l'environnement tout en maximisant leur plaisir au volant. La nouvelle Space Star allie ces deux volontés comme nulle autre pareille. Compacte et facile à conduire, elle offre des économies éblouissantes et un rendement énergétique inégalé dans sa catégorie, sans compromettre la puissance du moteur, le confort et la protection des passagers. Grâce à la nouvelle Space Star, vous pouvez conduire l'esprit tranquille. Sa carrosserie extrêmement rigide à haute absorption d'énergie RISE (Reinforced Impact Safety Evolution) apporte une sécurité de conduite supplémentaire. Avec un style frais et coloré, des performances respectueuses de l'environnement et une habitabilité au-delà des attentes, la nouvelle Space Star offre tout ce qu'un « eco-véhicule » doit être. C'est exactement la voiture de notre temps.



Profitez d'une consommation de 4.0 litres / 100kms* et d'émissions de CO₂ extraordinairement faibles, grâce à un moteur compact efficace, le plus aérodynamique de sa catégorie (Cd : 0.27), optimisé pour le poids du véhicule et de sa carrosserie – sans oublier la qualité et la fiabilité qui font la renommée de Mitsubishi.

* Pour modèle 1.0 Litre 5 vitesses manuelles avec AS&G (cycle mixte)



EXTERIEUR

► Une personnalité pétillante

Stylée de la calandre chaleureuse en passant par des côtés expressifs et un béquet effilé, la nouvelle Space Star allie des courbes aérodynamiques lisses et remarquablement sculptées à un style audacieux pour apporter un équilibre pétillant et un sentiment de stabilité.



Intense

PLUS ELEGANTE



Intense



» Pare-choc avant avec feux diurnes

Le pare-choc avant est profilé pour diriger le vent vers les côtés et ainsi augmenter les économies de carburant.



» Prises d'air latérales

Travaillant de concert avec les prises d'air avant, les prises d'air latérales améliorent l'aérodynamisme de la nouvelle Space Star en optimisant le flux d'air sous le véhicule.



» Béquet de toit avec feu stop à LED

Le béquet de toit réduit efficacement la résistance de l'air et abrite un feu stop à LED pour une sécurité accrue. (Non disponible sur la version In)



» Vitre arrière avec hayon et fonction dégivrage



» Jantes alliages 14"



» Feux anti-brouillard avant*

Les feux anti-brouillard avant renforcent la sécurité de conduite dans le brouillard, la pluie et d'autres conditions qui limitent la visibilité.

* Uniquement sur version Intense.



Intense



Intense

PLUS DE CONFORT

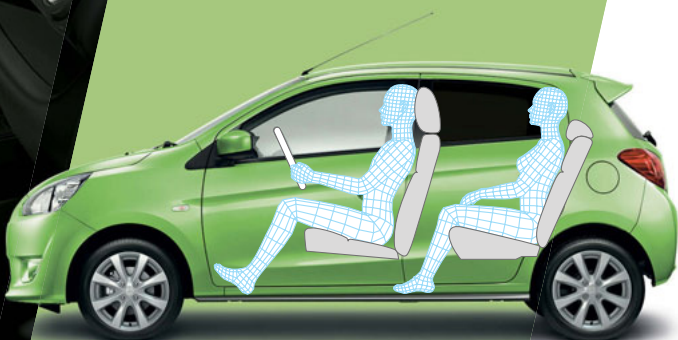
› Un plaisir de conduire

L'intérieur de la nouvelle Space Star est conçu pour faire de la conduite un plaisir. Disponible en deux couleurs attrayantes aux touches métallisées, elle améliore votre confort avec des équipements de qualité, une vision claire et dégagée de la route et un siège conducteur réglable en hauteur. La température de l'habitacle est maintenue par un système de climatisation automatique*.

* Uniquement sur version Intense.

› DETENDEZ-VOUS ET PROFITEZ

L'habitabilité de la nouvelle Space Star peut surpasser vos attentes. Les matériaux utilisés sont agréables au toucher et les sièges ergonomiques rendent même les longs trajets confortables pour les passagers de toutes tailles. Les sièges arrière polyvalents peuvent se fractionner en 60/40 pour offrir suffisamment d'espace aux besoins de chargement et préserver des places assises.



Intense



› Prise USB

Une connexion USB pratique pour profiter de la musique et de bien plus encore.

(Disponible uniquement sur version Intense)



› Système de climatisation automatique

La climatisation peut être réglée pour vous apporter une température optimale et vous offrir une fraîcheur agréable par temps chaud.

(Disponible uniquement sur la finition Intense)



› Ordinateur de bord aux contours chromés

La luminosité réglable contribue à une lecture facile en un seul coup d'œil.

(Disponible sur versions Inform, Invite et Intense AS&G)

› Ordinateur polyvalent : écran multifonctions



› Moniteur AS&G



› Température extérieure / Alerte de gel



› Compteur kilométrique éclairé



› Autonomie



› Consommation moyenne de carburant



› Rappel de révision du véhicule

PLUS ACTIVE

Puissance et efficacité accrues



› Moteur 1.0 Litre DOHC MIVEC 12 soupapes

La nouvelle Space Star est propulsée par un moteur très souple 1.0 Litre MIVEC (Mitsubishi Innovate Valve timing Electronic Control system) de 3 cylindres, offrant un débit maximal de 52 kW (71ch) de 6 000 tr/mn et un couple maximal de 88 Nm (9.0 m.kg) de 5 000 tr/mn. Cette motorisation légère de 4.0 l/100 kms propose des économies de carburant impressionnantes pour les versions équipées du système AS&G.

› Moteur 1.2 Litres DOHC MIVEC 12 soupapes

Un moteur plus puissant de plus forte cylindrée avec prise d'air plus rapide est également disponible [débit maximal de 59 kW (80ch) de 6 000 tr/mn et un couple maximal de 106 Nm (10.8 m.kg) de 4 000 tr/mn].

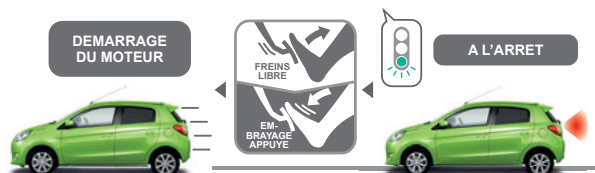
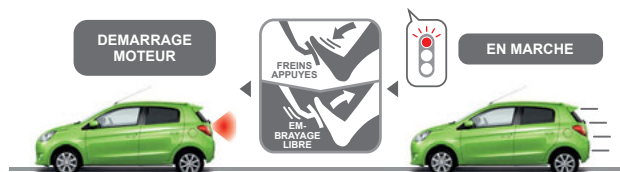


› Des courbes aérodynamiques douces

La carrosserie de la nouvelle Space Star glisse en douceur dans le vent grâce à des contours sculptés par simulation informatique de pointe et des essais en soufflerie. Sa forme aérodynamique permet d'obtenir un coefficient de traînée de première classe (Cd) de 0,27*, ce qui diminue les bruits du vent et les émissions de CO₂ tout en augmentant la stabilité du véhicule et les économies de carburant. La traînée aérodynamique et les forces de levage sont encore plus réduites grâce à l'extrémité de toit à double bosselure innovante (brevet en attente), les béquets, les couvertures sous plancher, les couvre-roues et plus encore.**

* Selon les résultats internes.

** Les caractéristiques aérodynamiques ne sont pas toutes disponibles sur la version In.



› Auto Stop & Go (AS&G)

Grâce au système Stop & Go (AS&G), le moteur de la nouvelle Space Star se met en veille automatiquement lorsque le véhicule est à l'arrêt, en attendant aux feux de circulation ou lors de trafic dense par exemple. Cette fonction réduit les émissions de CO₂ ainsi que la consommation de carburant. Dès que vous sollicitez l'embrayage à nouveau, le moteur redémarre.

ECONOMIES

 **4.0** l/100km*

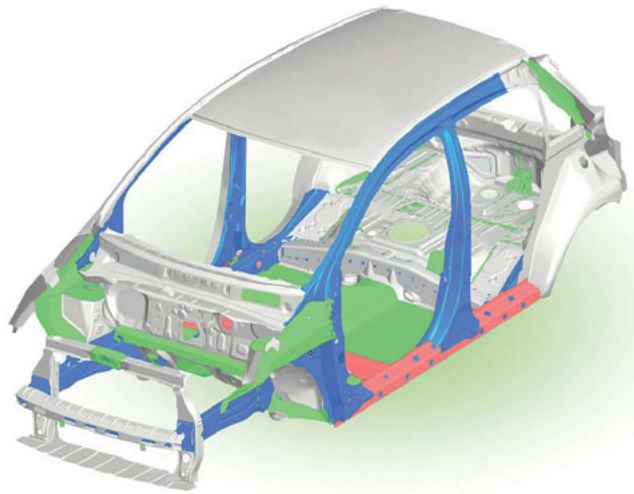
› Consommation de carburant de première classe

Voyager en nouvelle Space Star est beaucoup plus abordable et respectueux de l'environnement. Vous apprécierez les trajets plus longs avec moins de pleins, grâce à une consommation de carburant de première classe.

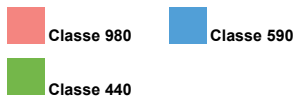
* Pour modèle 1.0 Litre 5 vitesses manuelles avec AS&G (cycle mixte)

PLUS DE SECURITE

Sécurité passive et active

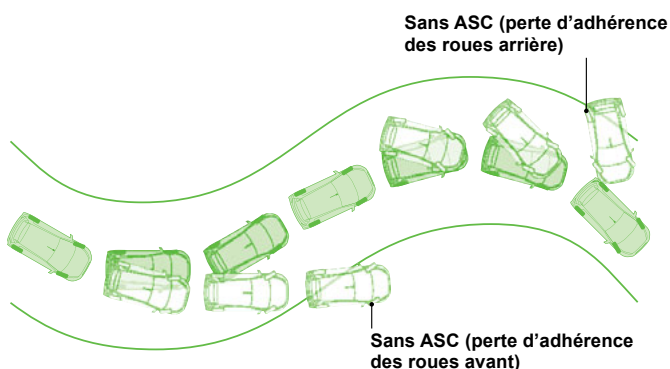


Plaques en acier à haute résistance



Carrosserie RISE

Afin de protéger la totalité de ses passagers, la nouvelle Space Star dispose de nombreuses plaques d'acier à haute tension utilisées pour réduire de manière significative le poids du châssis tout en maintenant une sécurité maximale en cas de collision.



Système ASC (contrôle de la trajectoire et de la stabilité)

Le système de contrôle de stabilité et de trajectoire utilise des capteurs intégrés pour analyser le mouvement du véhicule et identifier une perte d'adhérence des roues. ASC permet de garantir la stabilité et le contrôle du véhicule en adaptant la puissance du moteur et du freinage. Lorsqu'une perte d'adhérence de la roue est détectée, la puissance du moteur est contrôlée et la force de freinage est appliquée afin d'éviter la perte du couple moteur et contribuer ainsi à des démarrages maîtrisés et des accélérations linéaires.

Dispositif de prétension

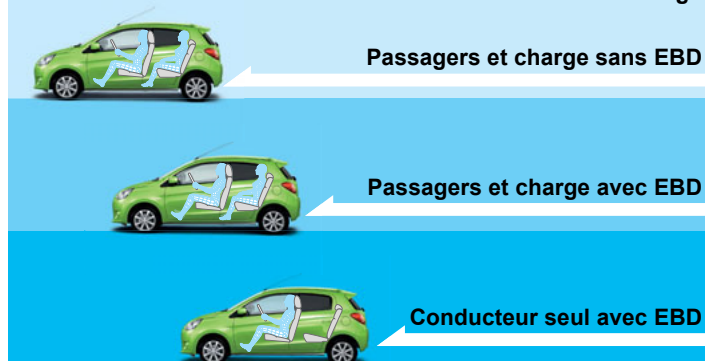
Les prétensionneurs de ceintures de sécurité avant serrent automatiquement les ceintures en cas de collision frontale. Ce système retient le conducteur et le passager avant et réduit la force d'impact lorsque les airbags frontaux sont déployés.



Airbags conducteur et passagers

La nouvelle Space Star est équipée d'airbags SRS frontaux, latéraux et rideaux pour réduire les blessures de chaque occupant en cas de collision.

Point de freinage



ABS AVEC EBD

Equipé de l'antiblocage des roues (ABS) et du système de répartition électronique de la force de freinage (EBD) actif sur les quatre roues, la nouvelle Space Star assure un freinage optimal et un meilleur contrôle du véhicule, même sur routes glissantes.

* Système électronique de répartition de la force de freinage

NIVEAUX D'EQUIPEMENTS

In



Equipements principaux

- Couvre-roue acier 14" avec pneus 165/65R14
- Feux avant halogène avec feux de position et clignotants intégrés
- Antiblocage des roues au freinage (ABS) avec répartition électronique de la force de freinage (EBD)
- Airbags SRS (frontaux, latéraux et rideau pour conducteur et passager avant)
- Ceintures de sécurité 3 points (ELR) avec prétensionneurs (x2 pour la première rangée)
- Direction assistée électrique avec colonne de direction réglable et inclinable
- Poignées de portes intérieures noires
- Feux antibrouillard arrière

Invite



La photo montre l'intérieur du véhicule version ivoire.

Equipements principaux (en plus de la version In)

- Air-conditionné à réglage manuel
- Becquet arrière avec feu stop intégré
- Système Stop & Go (AS&G)
- Rétroviseurs extérieurs à réglage électrique
- Siège conducteur réglable en hauteur
- Lampe de coffre
- Prises auxiliaire et USB
- Système audio LW/MW/FM et lecteur CD MP3, 4 haut-parleurs
- Ouverture et fermeture centralisée des portes (1 émetteur)
- Appuie-têtes arrière réglables (x3)
- Commande centralisée des vitres du véhicule côté conducteur
- Vitre électrique automatique côté conducteur
- Tableau de bord multi-fonctions avec système de contrôle ECO drive
- Plage arrière

Intense



Equipements principaux (en plus de la version Invite)

- Jantes alliage 14" avec pneus 165/65R14 (pour modèles 1.0L/1.2L)
- Volant 3 branches et levier de vitesse gainés de cuir
- Feux anti-brouillard avant
- Système de climatisation automatique
- Leather-wrapped gearshift knob
- Système d'ouverture/fermeture des portes et démarrage sans clé
- Bouton de démarrage et coupure du moteur

COULEURS EXTERIEURES



» Vert Disco (F24)



» Blanc Yéyé (W19) non métallisée



» Bleu Pop (T69)



» Blanc Twist (W54)



» Rouge Tango (P19)



» Gris Rock (A66)

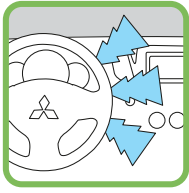


» Gris Punk (A02)



» Noir Jazz (X08)

ETACS (Système de contrôle électronique)



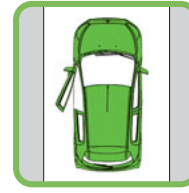
› Clignotants confort

En appuyant légèrement sur la commande du clignotant, celui-ci s'allumera trois fois avant de s'éteindre pour vous permettre de vous concentrer sur votre manœuvre et rendre la conduite plus sécurisée. Ces clignotements sont affichés sur le tableau de bord.



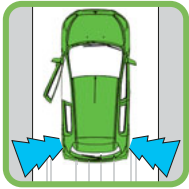
› Vitres électriques avec temporisateur

Après avoir enlevé la clé du contact, vous disposez de 30 secondes pour monter ou baisser les vitres du véhicule.



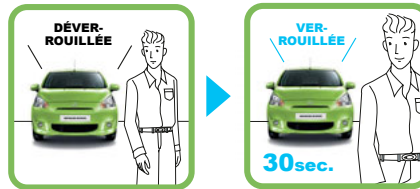
› Extinction automatique des feux

Après coupure du moteur et fermeture des portes, les feux s'éteignent automatiquement pour conserver le niveau de charge de la batterie.



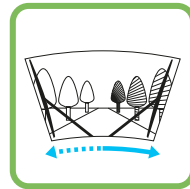
› Alarme de porte ouverte

Si une portière est restée ouverte alors que le véhicule se déplace, une sonnerie vous alertera.



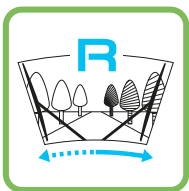
› Re-verrouillage automatique des portes

Si le déverrouillage des portes a été activé depuis plus de 30 secondes (par l'intermédiaire de la clé à l'extérieur de la nouvelle Space Star), ce système re-verrouillera automatiquement les portes du véhicule si aucune d'entre elles n'a été ouverte.



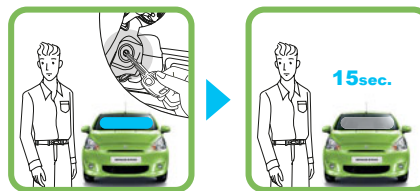
› Détecteur de pluie

Le détecteur de pluie active automatiquement les essuie-glaces lorsque des gouttes d'eau sont détectées sur le pare-brise. (Disponible uniquement sur version Intense)



› Enclenchement automatique des essuie-glaces arrière lors d'une marche arrière

Lorsque les essuie-glaces arrière sont sur la position "INT" (intermittence), ils s'activent automatiquement lors d'une marche arrière pour améliorer la visibilité du conducteur.

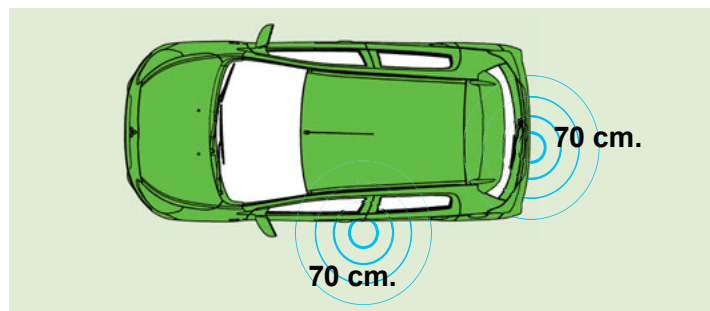


› 15 secondes d'éclairage intérieur après coupure du moteur

Après coupure du moteur, l'éclairage intérieur reste allumé durant 15 secondes pour permettre aux occupants de récupérer leurs affaires en toute sérénité.

PLUS D'EQUIPEMENTS

Eléments de confort



› Système d'ouverture des portes et de démarrage sans clé

La nouvelle Space Star est dotée d'un bouton de démarrage "Moteur" et d'un système d'ouverture des portes sans clé qui vous permettent d'ouvrir, de fermer les portes et de démarrer votre véhicule tout en conservant vos clés dans votre poche. Pour démarrer, placez-vous au point mort et pressez le bouton situé sur le tableau de bord tout en appuyant sur la pédale d'embrayage.

(Disponible uniquement sur la finition Intense)



› Système de démarrage sans clé

(Disponible uniquement sur la finition Intense)



› Système d'ouverture des portes sans clé

(Disponible uniquement sur la finition Intense)



› Bouton de verrouillage / déverrouillage des portes côté conducteur

(Non disponible sur la version In)



› Bouton de verrouillage / déverrouillage du coffre

(Non disponible sur la version In)



› Boîte à gants



› Rétroviseur électrique

(Non disponible sur la version In)



› Compartiment de rangement et porte-bouteille à l'intérieur des portes avant



› Console au plancher avec porte-gobelets





› Sièges arrière fractionnables 60:40

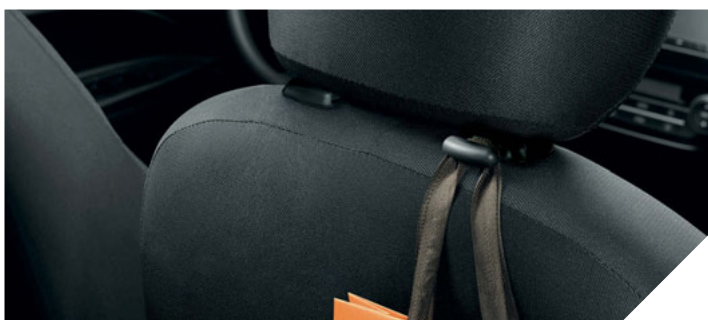


› Essuie-glaces arrière à intermittence et lave-glace



› Plaque arrière rigide

(Non disponible sur la version In)

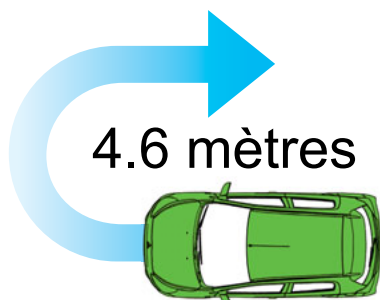


› Crochet sur siège passager avant



› Siège conducteur inclinable et ajustable en hauteur

(Non disponible sur la version In)



4.6 mètres

› Le plus petit rayon de braquage de sa catégorie

Le faible rayon de braquage permet une excellente maniabilité et fait de la nouvelle Space Star une voiture particulièrement pratique en ville.

EQUIPEMENTS STANDARDS

■ Standard - Non disponible

Modèle		1.0L IN	1.0L INVITE AS&G	1.2L INTENSE AS&G
Sûreté et Sécurité	Contrôle de trajectoire et anti-patinage (système ASTC)	■	■	■
	ABS (anti-blocage des roues) avec EBD (répartiteur électronique de la force de freinage)	■	■	■
	Assistance au freinage	■	■	■
	Signal d'arrêt d'urgence (ESS)	■	■	■
	Airbags frontaux conducteur et passager	■	■	■
	Airbags latéraux et rideaux conducteur et passager	■	■	■
	Désactivation manuelle de l'airbag passager	■	■	■
	Ceintures de sécurité avant 3 points (ELR) avec prétensionneur (x2)	■	■	■
	Ceintures de sécurité arrière 3 points (ELR) x3	■	■	■
	Points d'ancrage ISOFIX pour sièges enfant (x2)	■	■	■
	Portes arrière avec sécurité enfants	■	■	■
	Kit de réparation en cas de crevaison	■	■	■
	Caméra de recul	-	-	■
Extérieur	Jantes acier 14" avec enjoliveurs, pneus 165/65R14	■	■	-
	Jantes alu 14", pneus 165/65R14	-	-	■
	Pare-chocs avant et arrière couleur carrosserie	■	■	■
	Poignées de coffre, portes et rétroviseurs extérieurs noirs	■	■	-
	Poignées de coffre, portes et rétroviseurs couleur carrosserie	-	-	■
	Rétroviseurs extérieurs à réglage électrique	-	■	■
	Rétroviseurs extérieurs dégivrants	-	-	■
	Becquet arrière avec feu stop intégré	-	■	■
	Vitres et lunette arrière surteintées	-	-	■
Intérieur	Poignées de portes intérieures noires	■	■	-
	Poignées de portes avant intérieures chromées	-	-	■
	Sorties d'aération chromées	-	-	■
	Pare-soleil rabattable avec porte ticket, conducteur et passager	■	■	■
	Plage arrière	-	■	■
	Lever de vitesses et volant 3 branches gainés cuir	-	-	■
	Direction assistée électrique	■	■	■
	Verrouillage du volant	■	■	■
	Commande d'ouverture de la trappe à essence	■	■	■
	Ordinateur de bord	■	■	■
	Témoin d'ouverture des portes et du coffre	■	■	■
	Témoin sonore d'allumage des feux	■	■	■
	Témoin de température extérieure et avertisseur de gel	-	■	■
	Témoin d'assistance à la conduite en mode économique	-	■	■
Témoin d'allumage des feux anti-brouillard	-	-	■	
Eclairage intérieur	Eclairage de l'habitacle temporisé	■	■	■
	Eclairage du coffre	-	■	■
Confort	Air conditionné manuel avec filtre anti-pollen	-	■	-
	Air conditionné automatique avec filtre anti-pollen	-	-	■
	Vitres avant électriques	■	■	■
	Commande conducteur de blocage des vitres électriques	-	■	■
	Vitre électrique automatique côté conducteur	-	■	■
	Vitre électrique avec fonction anti-pincement côté conducteur	-	-	■
	Vitres électriques arrière	-	-	■
	Ouverture et fermeture centralisée des portes (1 émetteur)	-	■	-
	Ouverture et fermeture centralisée des portes (2 émetteurs)	-	-	■
	Porte-gobelet avant (x2) et arrière (x1)	■	■	■
	Boîte à gants	■	■	■
	Crochet porte vêtement sur siège passager avant	■	■	■
	Système d'ouverture et de démarrage sans clé	-	-	■

EQUIPEMENTS STANDARDS

■ Standard - Non disponible

Modèle		1.0L IN	1.0L INVITE AS&G	1.2L INTENSE AS&G
Audio et Navigation	Pré-équipement audio avec antenne de toit et 2 haut-parleurs	■	-	-
	Système audio LW/MW/FM et lecteur CD MP3, 4 haut-parleurs	-	■	■
	Prise AUX	-	■	■
	Prise USB	-	■	■
	Système de navigation bluetooth avec fonction mains libres et reconnaissance vocale	-	-	■
Sièges	Sièges avant coulissants, dossier inclinable	■	■	■
	Siège conducteur ajustable en hauteur	-	■	■
	Appuie-têtes avant réglables	■	■	■
	Appuie-têtes arrière réglables	-	■	■
	Banquette arrière fractionnable 60/40	■	■	■
	Sellerie tissu	■	■	-
	Sellerie tissu avec gaufrage spécifique	-	-	■
Eclairage et visibilité	Feux de jour	■	■	■
	Feux anti-brouillard avant	-	-	■
	3ème feu stop sur hayon	■	-	-
	3ème feu stop sur becquet	-	■	■
	Contrôle automatique de l'allumage des phares	-	-	■
	Essuie-glaces à déclenchement automatique	-	-	■
	Essuie-glaces avant et arrière intermittants avec lave glace	■	■	■
	Dégivrage de la lunette arrière	■	■	■
	Rétroviseur intérieur de type jour / nuit	■	■	■

** Modèle AS&G uniquement

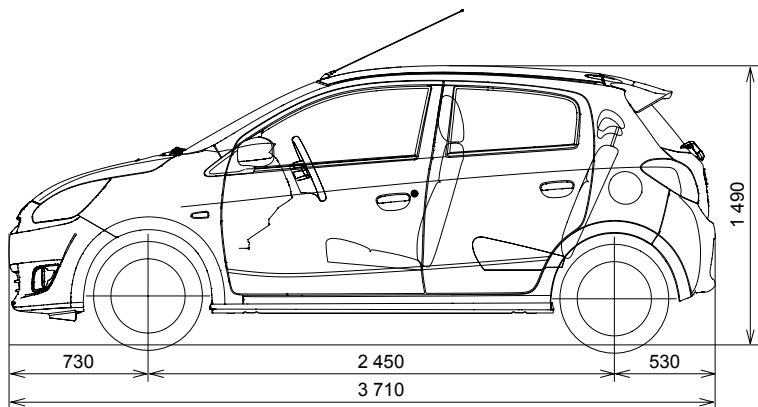
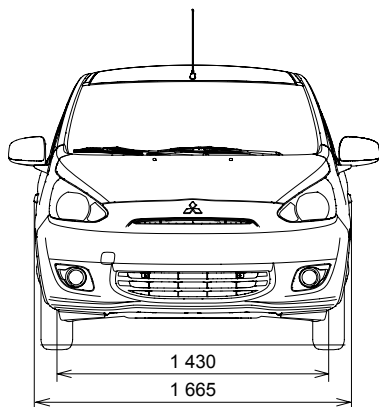
*** Boîte manuelle 5 vitesses uniquement

SPECIFICATIONS

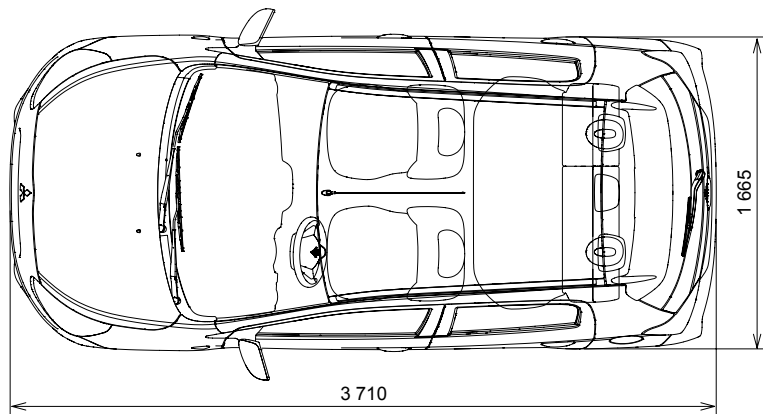
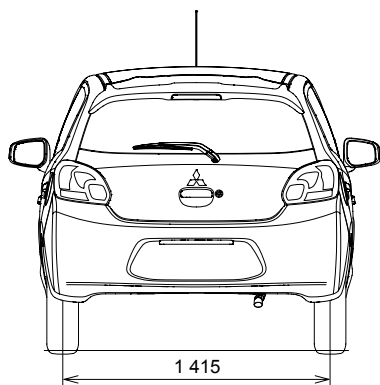
Modèles			71ch
			1,0 litre
IN		■	
INVITE		-	
INTENSE		-	
Moteur			
Type			1.0 Litre Essence 12 soupapes DOHC MIVEC
Norme anti-pollution			
Cylindrée	cc		999
Système d'injection			
Norme d'émission			
Puissance maximale (CEE net)	kW (Ch) / Tr/Min		52(71) / 6000
Couple maximal (CEE net)	Nm (m.kg-1) / Tr/Min		88(9,0) / 5000
Alimentation			
Type de carburant			
Capacité de réservoir	litres		
Transmission			
Embrayage			
Rapport de vitesse			
1ère			
2ème			
3ème			
4ème			
5ème			
Marche arrière			
Réduction finale			
Performance			
Accélération (0-100km/h)	sec		13,6
Vitesse maximale	km/h		172
Cycle urbain		5,0	
Extra-urbain		3,6	
Combiné		4,2	
Emission de CO ₂ , mixte	(g/km)	96	
Rayon de braquage	m		
Suspensions			
Avant			
Arrière			
Freins			
Avant			
Arrière			
Direction			
Type			
Dimensions et poids			
Longueur	mm		
Largeur	mm		
Hauteur	mm		
Poids à vide	kg		
Poids en charge	kg		1290
Volume de coffre	litres		

* Mesurées par Mitsubishi Motors Corporation. ** Les valeurs peuvent varier en fonction du niveau d'équipement. Remarque : ces spécifications sont sujettes à modification sans préavis. Veuillez contacter votre concessionnaire agréé Mitsubishi Motors pour de plus amples détails.

DIMENSIONS



		80ch
2WD		1,2 litres
MIVEC		
Boîte manuelle 5 vitesses	AS&G	
5 sièges		
-		-
■		-
-		■
		1.2 Litres Essence 12 soupapes DOHC MIVEC
		1193
ECI-MULTI		
Euro 5b		59(80)/6000 106(10,8) / 4000
Essence		
35		
Monodisque à bain d'huile		
3,545		
1,913		
1,310		
1,027		
0,850		
3,214		
3,550		
		11,7
		180
4,6		4,8
3,6		3,7
4,0		4,1
92		96
4,6		
Barre stabilisation MacPherson		
Multi-bras		
Disques Ventilés		
Tambour		
Direction assistée électrique		
3710		
1665		
1490		
845		
		1340
235		



Toutes les mesures sont en millimètres



i-MiEV Facebook Page

Cette page facebook présente les activités de l'i-MiEV, l'avis des fans et des propriétaires et les toutes dernières actualités disponibles. Les supporters de l'i-MiEV sont des personnes actives et qui s'engagent. Si vous désirez devenir membre du club et prendre plaisir, retrouvez nous sur la page facebook dont l'adresse est sur la droite.



www.facebook.com/iMiEV.official

RECYCLAGE DES VEHICULES USAGES

Il est de notre devoir de protéger l'environnement.

Mitsubishi Motors conçoit et fabrique des véhicules et des pièces détachées de haute qualité, dans le but d'offrir à ses clients des véhicules motorisés résistants et des services d'excellence pour entretenir votre véhicule dans les meilleures conditions. Nous avons le plus grand respect pour l'environnement et utilisons des matériaux qui peuvent être recyclés et réutilisés à la fin de la durée de vie de votre véhicule. Après des années de service, nous reprendrons votre véhicule et nous le recyclerons dans le respect de l'environnement, en accord avec les directives européennes sur les véhicules en fin de vie et toute disposition nationale applicable.

Tout véhicule Mitsubishi Motors (jusqu'à 3,5 tonnes poids total), vendu après le 1er juillet 2002, sera repris gratuitement à son dernier propriétaire dans un des sites de récupération désignés, sous réserve qu'il contienne tous ses composants principaux et ne comporte aucun déchet. Depuis le 1er janvier 2007, ce recyclage s'applique à tous les véhicules Mitsubishi Motors quelle que soit leur date de vente. Un réseau de points de dépôt est prêt à recevoir des véhicules Mitsubishi Motors en fin de vie, afin d'assurer le recyclage de votre véhicule dans le respect de l'environnement.

Parallèlement, les possibilités de recyclage des véhicules et des pièces détachées sont évaluées et améliorées en permanence, dans le but d'atteindre des pourcentages de recyclage toujours plus élevés.

La directive européenne sur les véhicules en fin de vie et la reprise gratuite des véhicules en fin de vie sont applicables dans tous les états membres de l'Union Européenne. La transposition de la directive sur les véhicules en fin de vie dans la législation nationale de chaque état membre ne peut pas encore avoir eu lieu au moment où cette publication est imprimée.

Veuillez consulter l'adresse www.mitsubishi-motors.fr ou appeler le centre d'assistance Mitsubishi Motors pour plus de détails.

UN SERVICE APRES-VENTE REMARQUABLE

Environ 2 500 ateliers de réparations agréés Mitsubishi Motors en Europe pour vous aider où que vous soyez.

ENTRETIEN PAR DES PROFESSIONNELS

Une voiture, même neuve, demande un entretien et des révisions régulières. Et ce, non seulement pour garantir votre mobilité, mais aussi pour votre sécurité et celle de vos passagers. Des professionnels qualifiés utilisant des équipements de diagnostics spécialisés et des pièces d'origine sont à votre disposition dans le réseau agréé Mitsubishi. Un devis vous sera soumis, pour que vous n'ayez pas de mauvaise surprise lorsque vous viendrez récupérer votre véhicule.

GARANTIE MITSUBISHI – UNE EVIDENCE

Le moindre défaut technique peut provoquer un accident. C'est pourquoi toutes les pièces d'origine Mitsubishi Motors ont été développées et testées avec des standards de qualité stricts. Il est recommandé d'utiliser des pièces d'origine Mitsubishi Motors afin de maintenir la sécurité et l'intégrité de votre véhicule et de vos passagers. Les pièces d'origine Mitsubishi Motors sont disponibles dans les centres agréés Mitsubishi.

GARANTIE MITSUBISHI – UNE SECURITE

Tous les véhicules neufs Mitsubishi bénéficient d'une garantie de 3 ans ou 100 000 km (au premier des 2 termes échus) avec kilométrage illimité les 2 premières années. La garantie anticorrosion couvre les risques de perforation par corrosion venant de l'intérieur d'un panneau de carrosserie pendant les 12 premières années, en fonction du modèle acheté.

MAP – ASSISTANCE DEPANNAGE GRATUITE



Pour démontrer notre engagement à garantir votre mobilité et la confiance que nous inspire la fiabilité de nos véhicules, vous recevrez avec votre Mitsubishi, une carte MAP gratuite, valable 3 ans. MAP signifie Mitsubishi Motors Assistance Package (package d'assistance Mitsubishi Motors). Avec la carte MAP en poche, vos déplacements sont garantis dans plus de 30 pays d'Europe. Si vous avez un jour besoin d'assistance en cas de panne, d'accident, de vol ou de vandalisme – où que vous soyez, 24 heures sur 24, 7 jours sur 7 – composez simplement le numéro inscrit sur votre carte. Si votre véhicule ne peut être réparé sur place, il sera remorqué jusqu'au concessionnaire Mitsubishi le plus proche et vous aurez le choix entre : l'hôtel, la poursuite de votre voyage, une voiture de remplacement et le rapatriement de votre véhicule.

LE "DRIVESTYLE" *

Les accessoires Mitsubishi Motors sont tous "Drivestyle" *. Ce sont des produits parfaitement adaptés à la personnalité de votre voiture. C'est le style qui vous ressemble. Drivestyle, c'est le petit plus individuel de votre Mitsubishi. Il offre toute une gamme de produits parfaitement adaptés pour l'entretien de votre véhicule : du shampoing au nettoyant pour jantes, de la lotion d'entretien de l'habitacle au soin du cuir et du nettoyant spécial insectes au liquide pour lave-glace. Tous ces produits ont été fabriqués spécialement pour votre Mitsubishi. Ils feront en sorte qu'au fil des années, votre voiture paraisse toujours neuve.

Pour plus d'information, veuillez vous adresser à votre concessionnaire agréé Mitsubishi Motors.

*Style de conduite

Mitsubishi Motors France

www.mitsubishi-motors.fr

Mitsubishi Motors Corporation

www.mitsubishi-motors.com

Certains équipements peuvent varier en fonction des marchés.

Veuillez contacter votre concessionnaire agréé Mitsubishi Motors pour de plus amples détails.