

PREJUGGLOT 405

Elue à son apparition comme "voiture de l'année 88", la Peugeot 405 s'impose aujourd'hui comme l'une des voitures qui marquent notre époque.

Son talent fou est devenu succès éclatant.

Déjà plus de 500 000 unités roulent dans le monde. Un chiffre qui prouve que la 405 est reconnue comme la synthèse parfaitement aboutie de l'esthétique automobile contemporaine, des sophistications de la technologie et de ce qu'elles apportent d'agréments nouveaux aux conducteurs et aux passagers. Déjà, dans la compétition, la Peugeot 405 a inscrit à son palmarès quelques-unes des plus dures victoires: la course du Pikes Peak, les rallyes Atlas, Pharaon et Baja 88; enfin, le fameux doublé du Paris-Dakar 89. Démonstrations extrêmes de la fiabilité et de l'endurance des solutions mécaniques Peugeot. Mais aussi, acquisition d'une irremplaçable expérience qui permet d'appliquer à l'usage quotidien de la 405, les techniques les plus élaborées. Ainsi, le brillant 16 soupapes/160 ch DIN (116 kW) est-il venu couronner un choix de 5 niveaux de motorisations essence - dont 2 à injection - et 2 niveaux de motorisation Diesel - dont 1 à turbo-compression - que vous offre la gamme 405. Tous, apportant la garantie totale des qualités de prestations et de consommations de moteurs signés Peugeot.

Ainsi, la transmission intégrale permanente, développée pour la compétition, apporte-t-elle aux 3 nouvelles 405 x 4 la motricité idéale et l'adhérence exceptionnelle qui concourent à la meilleure sécurité possible de comportement dans les conditions d'utilisation les plus difficiles.

On n'arrête pas le talent. Encore moins le succès. On les développe. Avec l'arrivée des X 4, la gamme Peugeot 405 se décline désormais en 17 modèles de berlines. Toutes, dès le premier modèle, vous proposent un niveau remarquable de qualités routières, d'équipement de conduite, de confort et d'espace, de finition et de pérennité d'usage.

Parce que tous ces éléments constituent le concept même de la Peugeot 405.



*Les véhicules et équipements photographiés sur fond en quadrichromie correspondent à des modèles différents de la gamme 405.
Les caractéristiques techniques, équipements et options de chacun de ces modèles sont décrits en fin de brochure.*

PEUGEOT 405









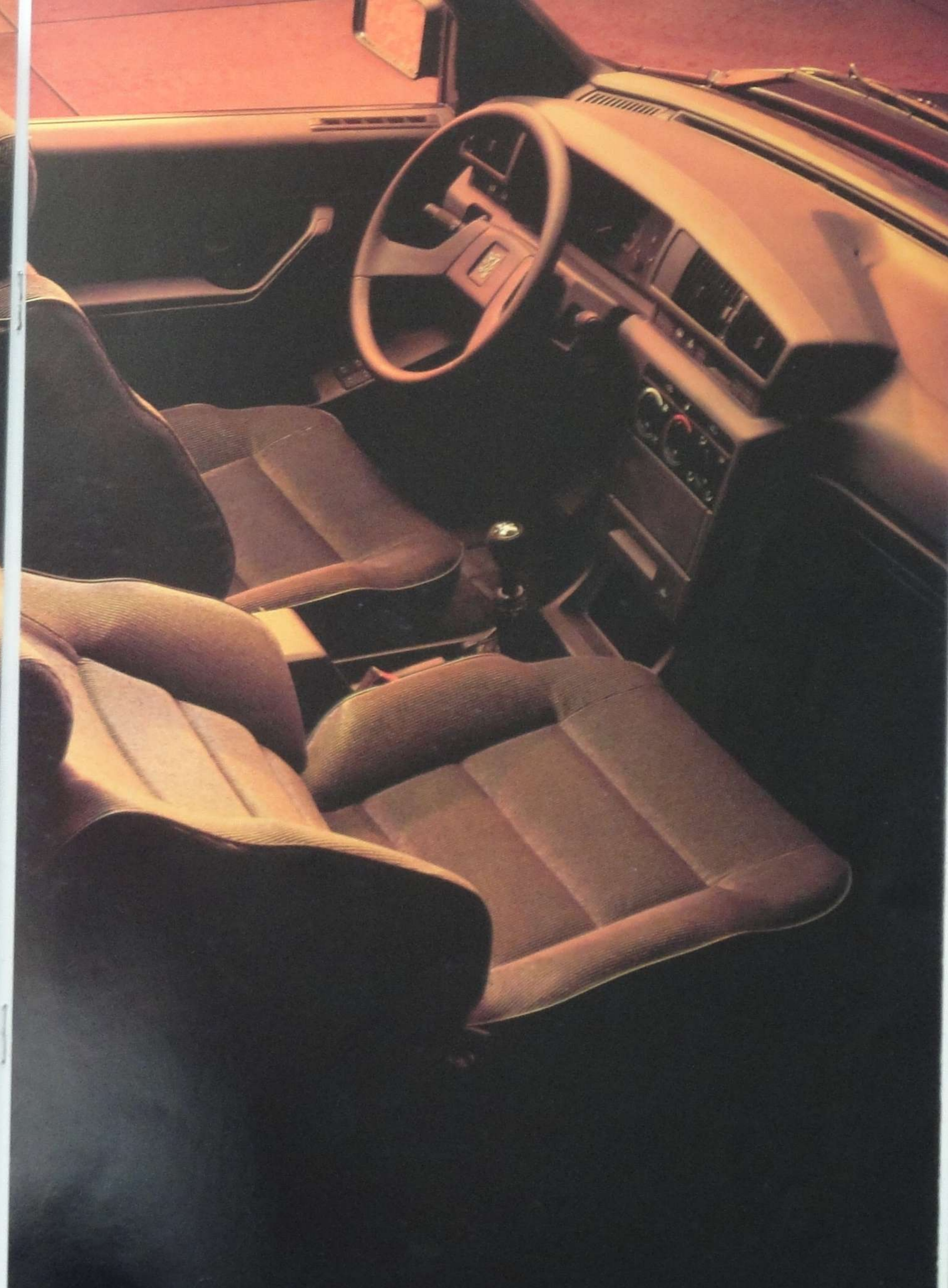


405 *Mi 16x4*



16 V

Magnesium STIHL



405 GL/GLD



Moteurs : Essence 1360 cm³ - P.A.6 / 1580 cm³ - P.A.7
Diesel 1905 cm³ - P.A.7

Grand large comme GL, parce que vous entrez de plain-pied dans une nouvelle conception de l'espace, de la technique et de l'agrément.

A vous la bonne visibilité par tous les temps avec la lunette arrière chauffante et dégivrante, l'essuie-vitre à 2 vitesses, le lave-vitre électrique, le rétroviseur extérieur réglable de l'intérieur, les projecteurs à iode, les feux de recul et de brouillard. A vous le contrôle total du véhicule avec un tableau de bord à combiné 4 cadrans, avec un totalisateur journalier, une montre à quartz et aiguilles et tout un alignement de témoins, dont celui d'usure des plaquettes de freins.

GL comme générosité du lion dans l'exceptionnel niveau d'équipement et de confort. A vous les sièges habillés de drap de qualité équipés d'appuis-tête, accoudoir à chaque porte, la moquette jusque dans le coffre, l'allume-cigares, les cendriers à l'avant et à l'arrière, le prééquipement radio niveau A.

Les 405 GL/GLD vous offrent le choix entre 2 motorisations essence : 1360 ou 1580 cm³, 4 ou 5 vitesses et une motorisation Diesel 5 vitesses.



405 GR/AUTO/GRD/GRDT



Moteurs : Essence 1580 cm³ - P.A.7 / 1905 cm³ - P.A.7 ou P.A.9
Diesel 1769 cm³ - P.A.5

GR comme grand registre de performances "à la carte" par l'offre de 4 motorisations. De la ressource grâce au carburateur double corps, une magnifique souplesse avec 16,5 mkg (16 mdaN) de couple maxi à 3000 tr/mn, une très confortable puissance de 110 ch DIN (81 kW), voilà ce qu'apporte le moteur de 1905 cm³ qui, en 2 rapports de ponts différents, se situe en P.A.9 (190 km/h*) et P.A.7 (188 km/h, en 4...*).

En version 1905 cm³, P.A.9, la GR peut être équipée d'une boîte de vitesses automatique à 4 rapports avant. La GR vous propose aussi le 1580 cm³, carburateur double corps, servi par une boîte manuelle 5 vitesses, comme toutes les autres motorisations GR.

Enfin, sur GRD, moteur Diesel 1905 cm³ et sur GRDT, moteur Diesel Turbo à échangeur air/air. Le dernier cri de la technique la plus avancée.

GR comme guide du raffinement. La GR vous offre une équipement de conduite augmenté d'un compte-tours, d'une intermittence d'essuie-vitre et d'une montre à affichage numérique. Un équipement de confort qui s'agrément d'un réglage lombaire du siège conducteur, d'un accoudoir central de banquette arrière qui découvre une "trappe à skis" ou à objets longs, communicant avec le coffre et d'un prééquipement radio niveau B.

*Sur circuit.



405 SI



Moteur : Essence 1905 cm³ Injection - P.A.9

Super-innovation comme SI puisque c'est la dernière-née des Peugeot 405 !

Des prestations de haut niveau grâce aux 125 chevaux (89 kW) du 1905 cm³ alimentés par injection électronique, assorties d'une consommation des plus raisonnables*.

SI comme style innovateur avec mille et un petits détails qui, dès l'extérieur, soulignent l'originalité du dessin de la carrosserie, tout en renforçant son aspect naturellement sportif : des baguettes de caisse façon acier mat, des couleurs spécifiques jouant avec un double filet, courant du capot au couvercle de malle. A l'intérieur, même sensation de luxe et de sportivité avec les tissus façon GTI, hyper-confortable, le volant sport moussé à 3 branches et le pommeau du levier de vitesses qui vous présente sa grille en rouge flamboyant.

SI comme synthèse intéressante, parfaitement réussie, entre les multiples exigences du dynamisme, du caractère et de la sécurité active.

*Chiffres de consommation, en fin de catalogue.



405 SR/SRI/AUTO/SRDT



Moteurs : Essence 1580 cm³ - P.A.7 / 1905 cm³ - P.A.9 ou P.A.7
1905 cm³ Injection - P.A.9 / Turbo Diesel 1769 cm³ - P.A.5

Signe de reconnaissance comme SR.

Premières satisfactions pour un automobiliste pas comme les autres : déverrouiller à distance les portes de son véhicule et allumer l'éclairage intérieur du même coup de pouce.

SR comme style raffiné d'un intérieur tendu de velours rayé et garni de moquette. Rien ne manque au confort : réglage en hauteur du siège conducteur, réglage d'inclinaison des appuis-tête avant, aumônières dans les dossiers de sièges, boîte à gants avec éclairage et fermeture à clé, prééquipement radio niveau C.

A un équipement déjà ultra-complet, s'ajoutent : direction assistée de série (sur SRI et SRDT), rhéostat d'éclairage du combiné, lève-vitres avant électrique et assiette des projecteurs réglable de l'intérieur (sur SRI et SRDT).

Il ne vous reste plus qu'à choisir entre les qualités et performances respectives des 4 motorisations essence ou turbo Diesel et la possibilité d'opter pour une boîte de vitesses automatique à 4 rapports avant (sur SRI).



405 MI 16



Moteur : Essence 1905 cm³ Injection - P.A.10

Projecteurs anti-brouillard incorporés dans le spoiler avant, aileron sur capot de coffre, moulures de bas de caisse avec élargisseurs d'ailes, déflecteur de jupe arrière, avec la MI 16 la ligne 405 se sublime.

Plantée sur ses pneus - profil ultra-bas - à jantes aluminium de 15 pouces, c'est la bête de race.

Ses 160 ch (116 kW) ont fait appel à ce qu'il y a de plus performant dans la technologie motoriste d'aujourd'hui : le système à 4 soupapes par cylindre.

Auto-passion. La 405 MI 16 se commande avec aisance : verrouillage électrique centralisé à distance, lève-vitres avant et arrière (option) à commande électrique, direction assistée. La MI 16 ajoute à tous les équipements de conduite des projecteurs anti-brouillard, un avertisseur deux tons, deux rétroviseurs extérieurs à dégivrage/désembuage dont un à commande électrique.

Auto-raison. La MI 16 se plie à vos exactes mesures : sièges avant sport à réglage lombaire, réglage des bourrelets latéraux du siège conducteur et réfrigération/air conditionné (option).

Auto-exception. Le volant sport et le pommeau de levier de vitesses garnis de cuir, et les sièges tendus de velours damier, apportent une note de distinction... avec un talent fou !

405 GR X4



Moteur : Essence 1905 cm³ - P.A.10

Grande routière comme GR et X4 comme 4 roues motrices. Avec cette nouvelle version de la 405, Peugeot vous fait entrer dans le Club très fermé des grandes berlines à transmission intégrale permanente.

Développée pour les véhicules qui ont assuré la suprématie de Peugeot dans la compétition, la transmission intégrale permanente confère à la 405 une motricité et une adhérence qui garantissent un comportement de haute sécurité par tous les temps et sur tous les sols.

Un dispositif de blocage manuel des différentiels, en arrêtant le transfert du couple vers les roues qui patinent dans la boue ou la neige, permet de se sortir de ces difficultés particulières. La GR X4 présente le même niveau d'équipement que la GR traction avant, y compris une trappe à ski, combinée à l'accoudoir central de la banquette arrière.

Elle offre également le même niveau de motorisation, 110 ch DIN (81 kW), dont elle restitue l'intégralité des qualités et avantages.

Et si toute cette technologie spécifique de transmission fait une différence de prix, la Peugeot 405 GR X4 se situe clairement néanmoins, comme le meilleur rapport pour ce type de véhicule, dans sa catégorie.

405 SR X4



Moteur : Essence 1905 cm³ - P.A.10

Sécurité renforcée comme SR et X4 comme transmission intégrale permanente.

Le tout, dans le suprême raffinement d'un niveau d'équipement ultra-complet, semblable en tous points à celui de la SR traction avant.

Ajoutez-y cependant, comme sur toutes les 405 X4 : la direction assistée de série ; les quatre freins à disque dont deux ventilés à l'avant ; la monte de pneumatiques d'un nouveau type "tous temps" 185/65/R14T. Bref, tout ce qui peut encore améliorer le confort et la sécurité des utilisateurs.

Enfin, n'oublions pas que les modèles à 4 roues motrices, bénéficient d'une suspension arrière électro-hydraulique. Ce système exclusif assure une garde au sol constante, quelle que soit la charge du véhicule. Il préserve ainsi l'adhérence du train arrière en toutes conditions de roulage. Enfin, par simple pression sur un bouton, il permet de placer le véhicule en position haute pour le sortir d'un éventuel enlèvement, par exemple.

Alors, si vous désirez une routière de grande classe qui puisse vous mener avec la même motricité sur un petit chemin détrempé ou vous permette de braver, avec la même sécurité, une brusque chute de neige, choisissez la 405 SR X4.

405 MI 16 X4



Moteur : Essence 1905 cm³ Injection - P.A.11

Le sommet de la technologie motoriste 405 avec le fabuleux 16 soupapes et le sommet de la transmission intégrale permanente avec une répartition automatique du couple sur les 4 roues, en fonction même de leur adhérence.

Sur la 405 MI 16 X4 le différentiel central reçoit un visco-coupleur et le différentiel arrière est doté d'un mécanisme Torsen qui rendent le blocage automatique, en cas de nécessité.

Rarement, sur un modèle de grande série, se trouvent réunies autant de techniques et autant d'équipements de conduite : 4 roues motrices d'un côté et projecteur à double parabole (H1 + H4) de l'autre. Dispositif automatique de blocage des différentiels et dispositif anti-blocage des roues (ABR) de série. Pneumatiques 195/55/15V pour s'accrocher à tous les sols et siège conducteur à réglage lombaire et latéral pour rester bien assis...

C'est l'aboutissement magnifié d'une gamme, d'un savoir-faire, d'une logique, d'un concept : celui de la Peugeot 405. C'est... la Peugeot 405 MI 16 X4.



MOTORISATIONS ESSENCE

Les 5 niveaux offerts sont conçus et construits selon les procédés les plus récents avec bloc et culasse en alliage léger, distribution par arbre à cames en tête entraîné par courroie crantée et système combiné d'allumage et d'injection électronique, selon les puissances.

Né de la compétition automobile, le moteur "16 soupapes" qui équipe le MI 16 constitue le sommet de la haute technologie motoriste Peugeot. Avec ses 4 soupapes (2 d'admission et 2 d'échappement) par cylindre, ses 2 arbres à cames en tête et son injection/allumage Motronic Bosch, il offre une montée en puissance étonnante de rapidité et de régularité. Il apporte également un remarquable développement du rapport chevaux/cylindrée et une disposition maximale de la puissance à tous les régimes.

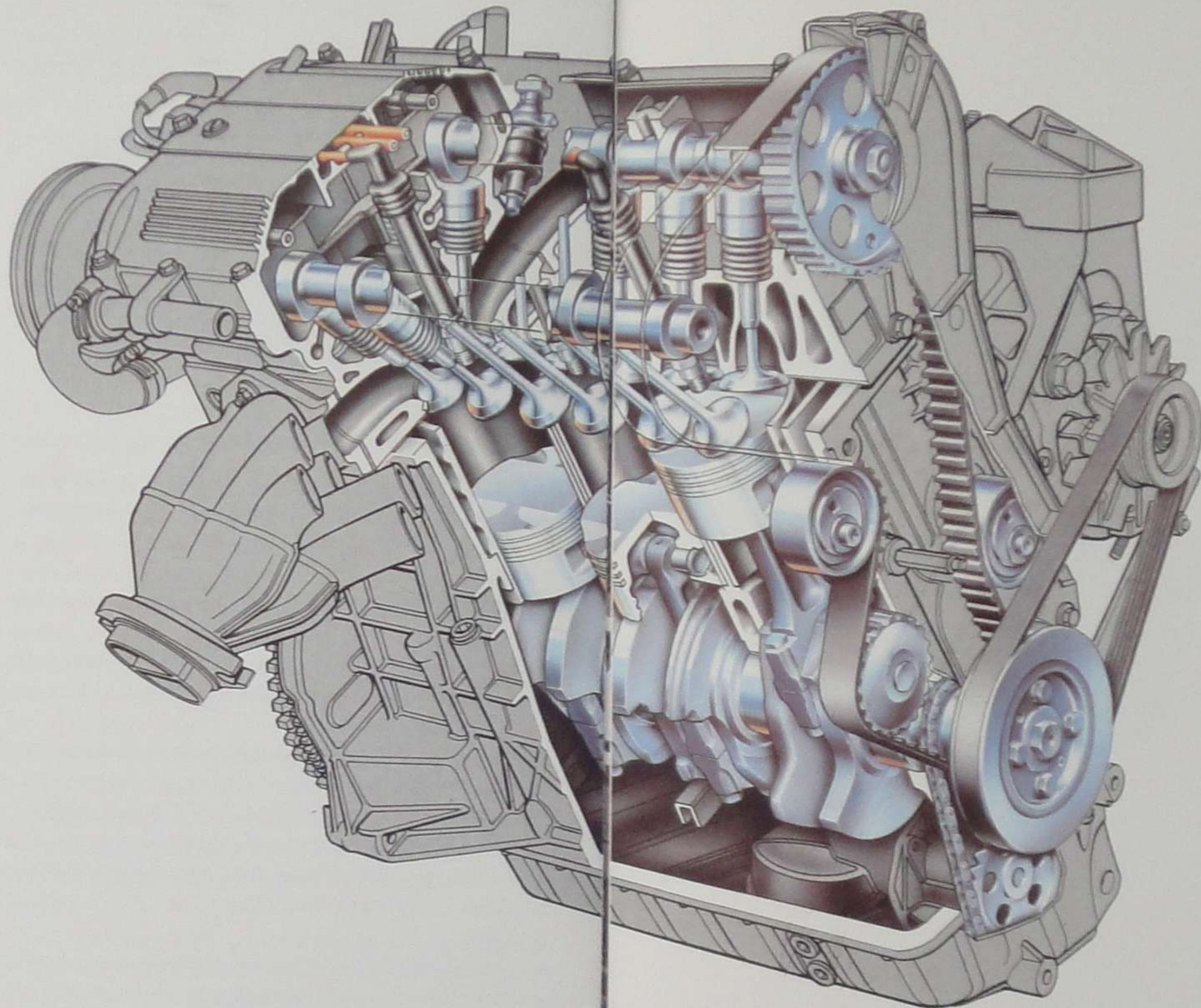
Et si chacun de ces moteurs correspond à des besoins différents, tous apportent à leur niveau, le maximum de souplesse, d'endurance et de sobriété que l'on peut obtenir aujourd'hui :

- Moteur 1360 cm³, 50,5 kW (70 ch DIN), 10,9 mdaN (11,3 mkg) de couple maxi à 3400 tr/mn sur 405 GL.
- Moteur 1580 cm³, 68 kW (92 ch DIN), 13,2 mdaN (13,7 mkg) de couple maxi à 2600 tr/mn sur 405 GL, GR et SR.
- Moteur 1905 cm³, 81 kW (110 ch DIN), 16,0 mdaN (16,5 mkg) de couple maxi à 3000 tr/mn sur 405 GR, SR et 405 GR et SR x 4.
- Moteur 1905 cm³ Injection, 90 kW (125 ch DIN), 17,0 mdaN (17,8 mkg) de couple maxi à 4500 tr/mn sur 405 SI et SRI.
- Moteur 1905 cm³ "16 soupapes" Injection, 116 kW (160 ch DIN), 17,7 mdaN (18,4 mkg) de couple maxi à 5000 tr/mn sur 405 MI 16 et 405 MI 16 x 4.

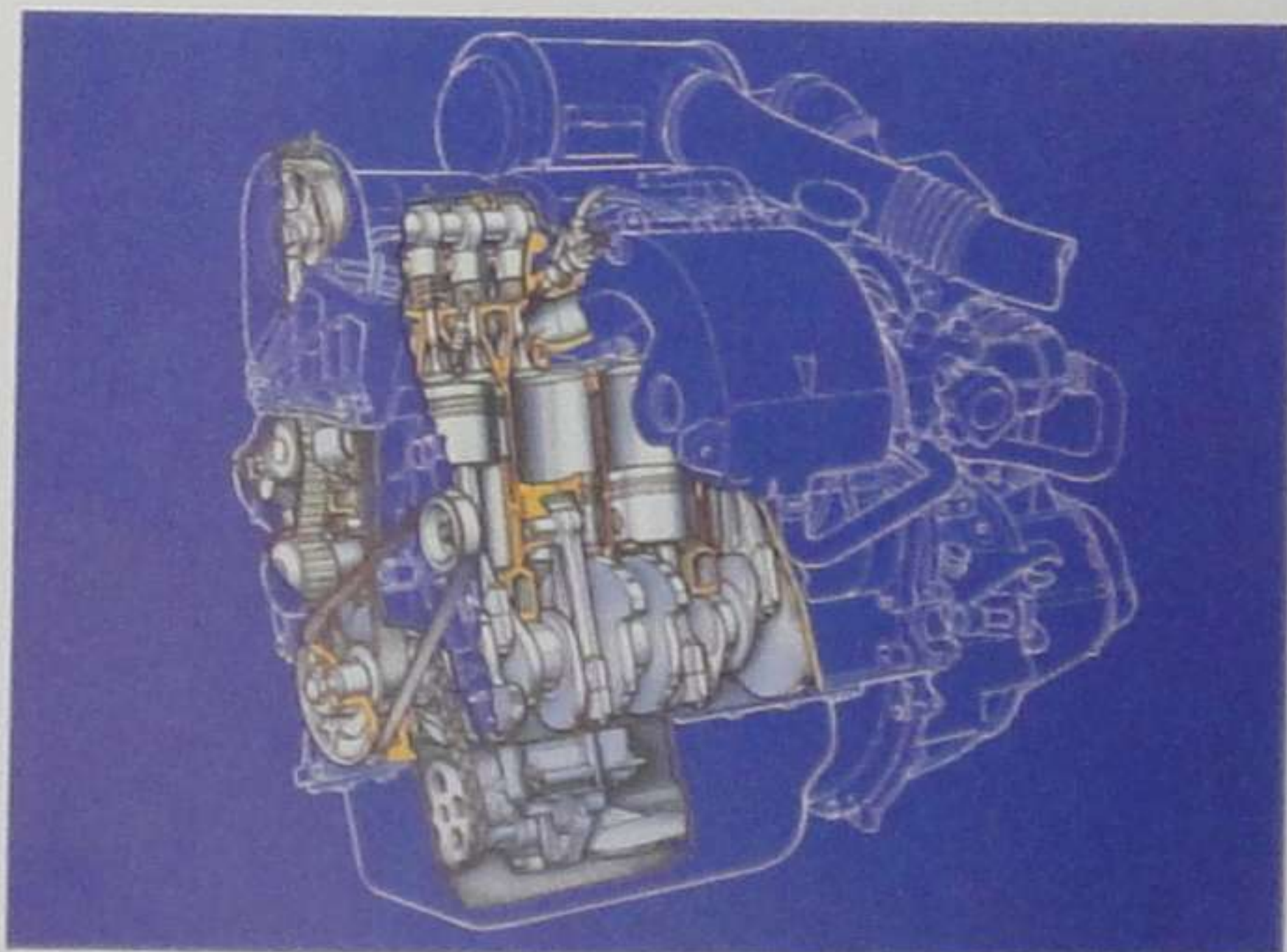
MOTORISATIONS DIESEL

Sur 405 GLD - 405 GRD. Moteur Diesel 1905 cm³.
L'étonnante souplesse de conduite d'un

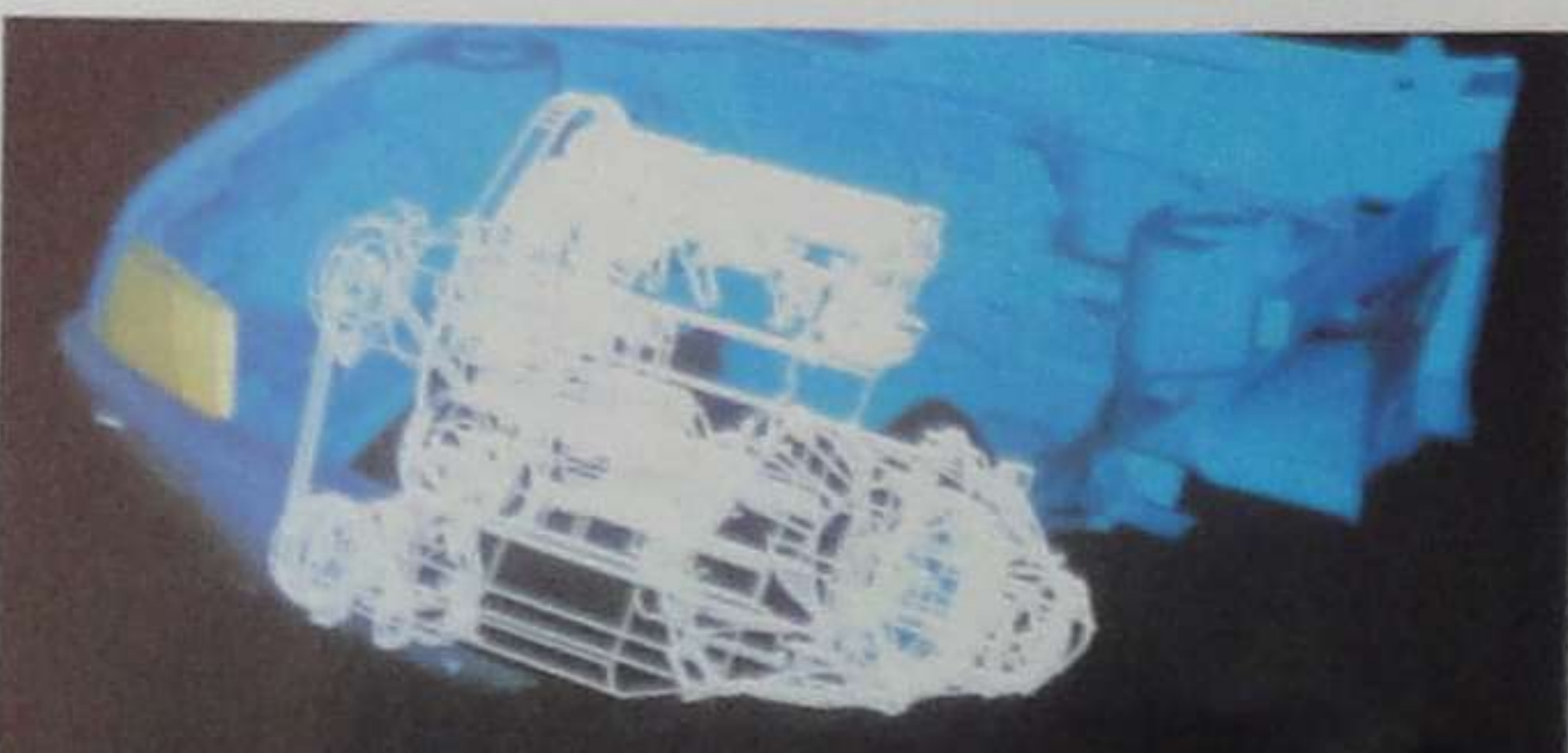
**Moteur
16 soupapes
1905 cm³
sur MI 16.**



**Moteur
essence
1905 cm³.**



**Implantation
du groupe
motopropulseur
dans face
avant (CAO).**

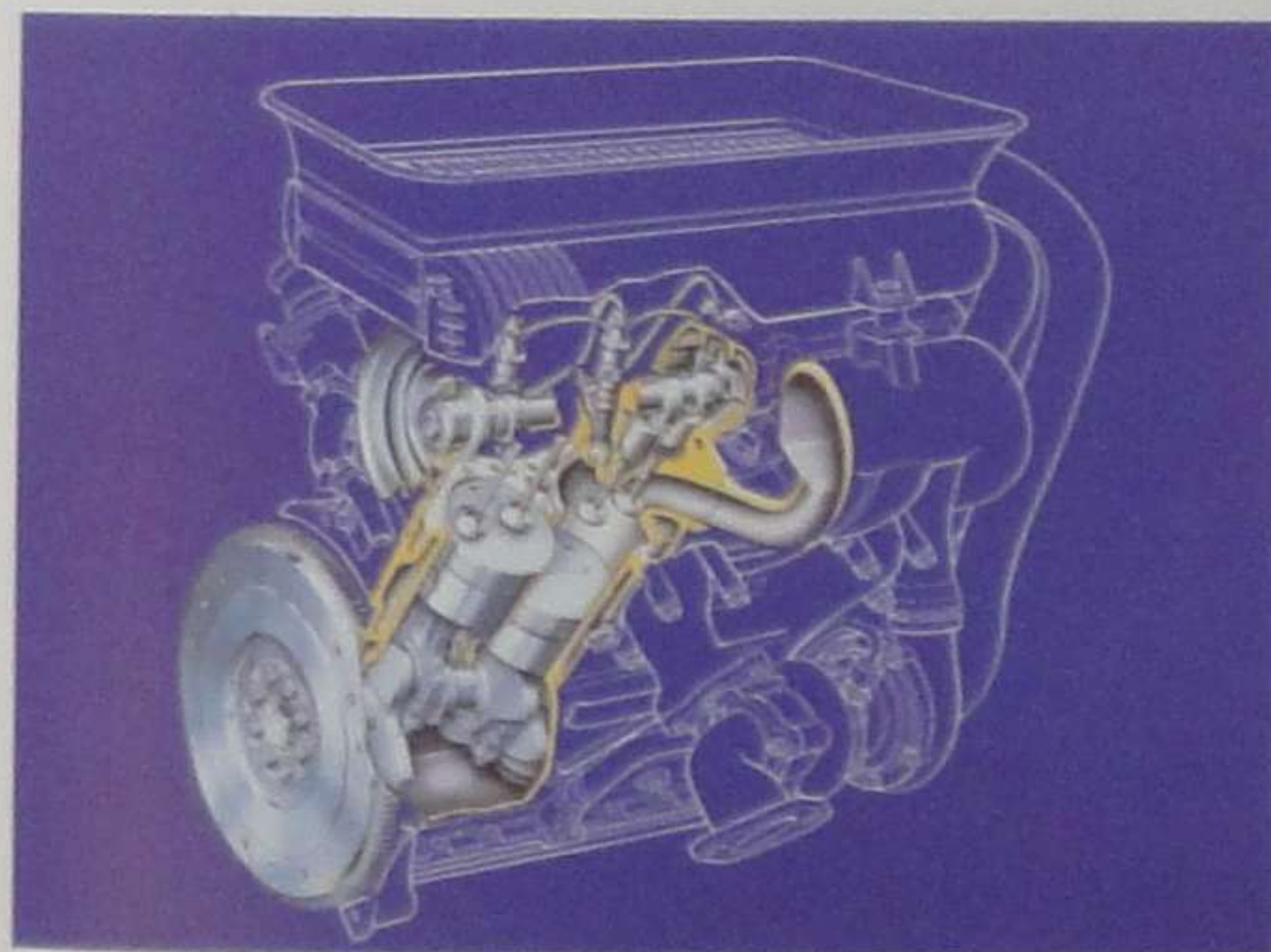


couple maxi atteint dès les 2000 tr/mn, un parfait silence de fonctionnement, une boîte manuelle à 5 vitesses pour exploiter au mieux la mécanique et surtout, une consommation de 4,6 l de gazole à 90 km/h* qui autorise le plein de kilomètres avec un plein de réservoir (70 litres). Telles sont les performances du Diesel atmosphérique, développé pour la 405 sur la base largement éprouvée d'un 4 cylindres en ligne avec arbre à cames en tête entraîné par courroie crantée et culasse en alliage léger.

Des optimisations techniques, telle que la modification du circuit d'admission, en améliorant le remplissage ont permis de porter la puissance maximale à 70 ch DIN (51 kW CEE), mais aussi de pouvoir obtenir la valeur maximale du couple (120 Nm) à bas régime.

Sur 405 GRDT - 405 SRDT. Moteur Diesel Turbo à échangeur air/air 1769 cm³. Le Turbo Diesel qui fait oublier le Diesel. Le dernier cri de la technique la plus avancée et le dernier-né des motoristes Peugeot : 180 km/h en vitesse de pointe, sur circuit. Ce 4 cylindres à arbre à cames en tête et soupapes en ligne, développe une puissance maximale de 92 ch DIN (66 kW CEE) à 4300 tr/mn et un couple maxi de 180 Nm (18,3 mkg DIN) à 2100 tr/mn. Il est suralimenté par turbo compresseur avec refroidissement de l'air d'admission. La pression est de 0,8 bar.

**Moteur Diesel
Turbo à
échangeur
air/air
1769 cm³.**



**Implantation
du groupe
motopropulseur
dans face
avant (CAO).**



BOÎTES DE VITESSES

Elles sont toutes montées en bout des moteurs et forment ainsi avec ceux-ci des groupes motopropulseurs suspendus en trois points, dont un par cale hydro-élastique.

A l'exception de la 405 GL 1360 cm³ qui possède une boîte de vitesses à 4 rapports, toutes les autres versions, jusqu'à la 405 MI 16 1905 cm³, sont équipées de boîtes à 5 rapports.

En fonction des objectifs fixés pour chaque modèle et en tenant compte des performances particulières à chaque moteur, il existe différents rapports de boîtes de vitesses et de pont. La 405 GR est proposée avec deux longueurs de transmission distinctes (catégorie administrative 7 ou 9) pour une même motorisation (81 kW CEE).

Les 405 GR (P.A.9) et SRI peuvent être équipées d'une boîte de vitesses automatique à 4 rapports avant avec système de dérivation de puissance.

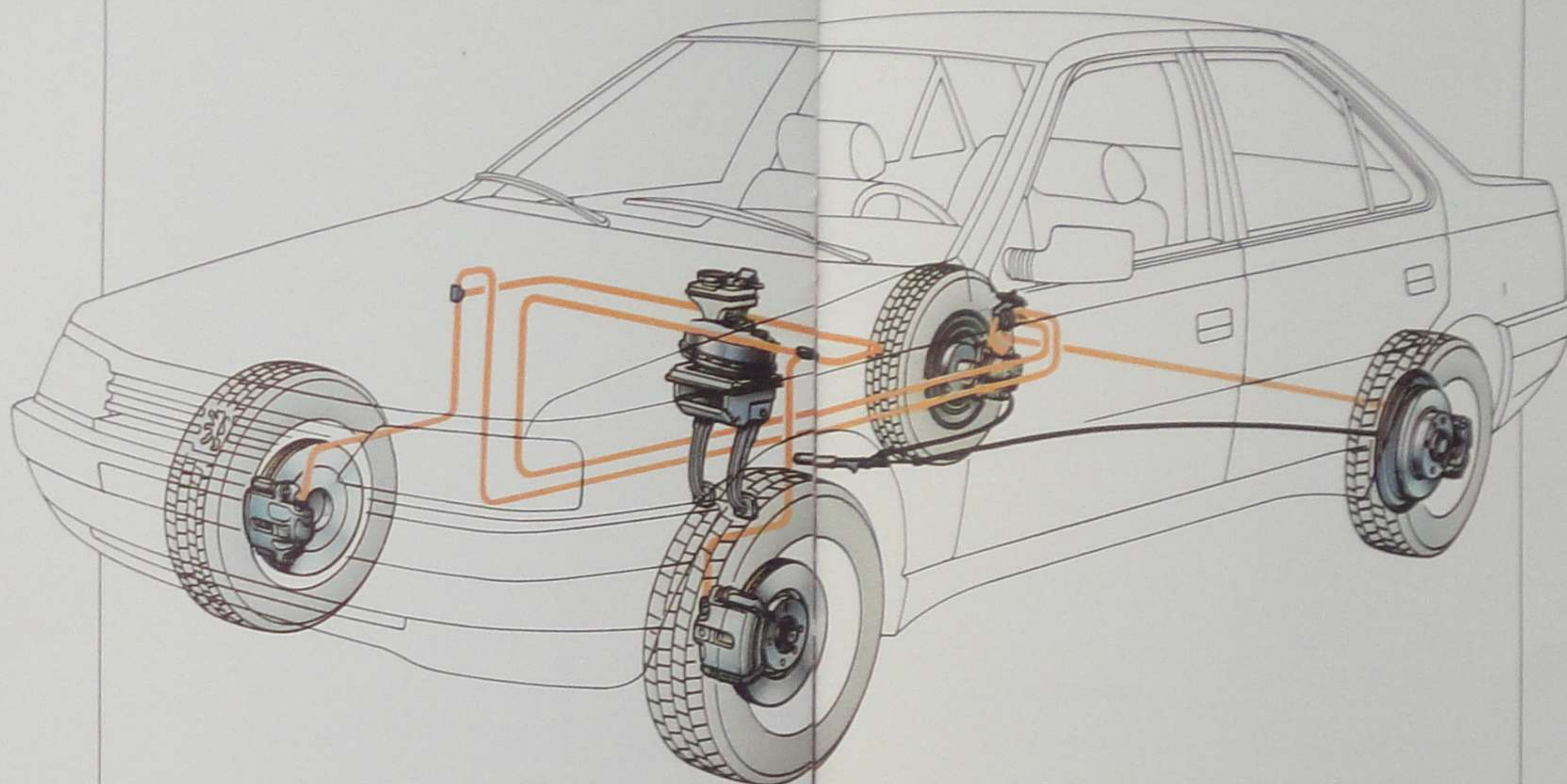
DIRECTION

De type à crémaillère et pignon, elle existe avec ou sans assistance hydraulique. Sur tous types, le tronçon supérieur de la colonne de direction est réglable en inclinaison ce qui permet le réglage en hauteur du volant.

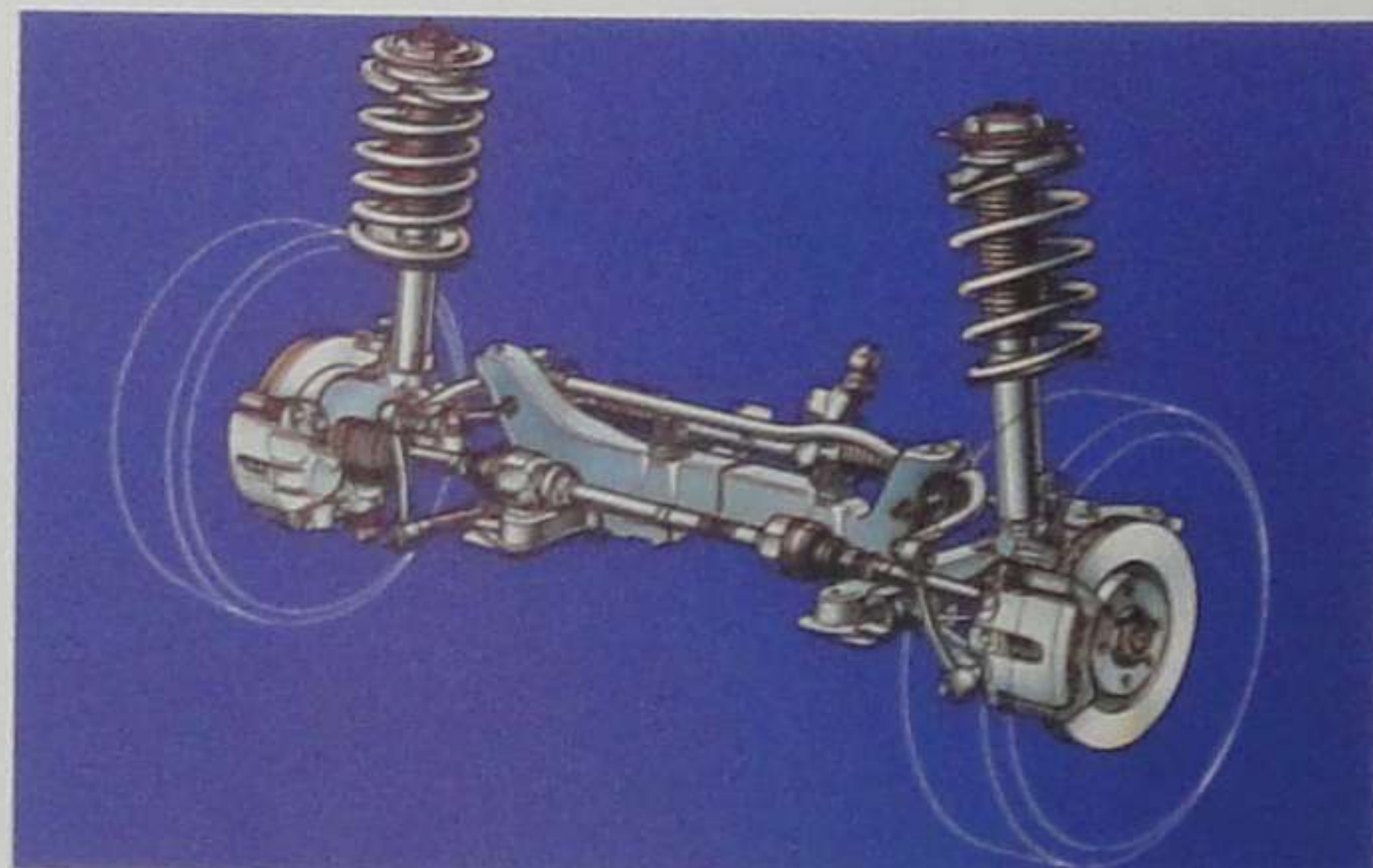
Afin d'améliorer l'étanchéité, les soufflets de crémaillère sont en polyuréthane. La direction est assistée par vérin séparé commandé par une valve rotative alimentée par une pompe à palette. Cette direction est montée en série sur les versions SRI, MI 16 et sur les versions X4 et proposée en option à partir du standing GR (1580 cm³), quelle que soit la motorisation.

La colonne de direction comporte trois tronçons articulés par deux cardans. Un manchon caoutchouc, amortisseur de vibrations, est implanté sur l'élément milieu dans le cas d'une direction assistée (sauf MI 16). Le dernier tronçon, réglable en inclinaison autour du cardan supé-

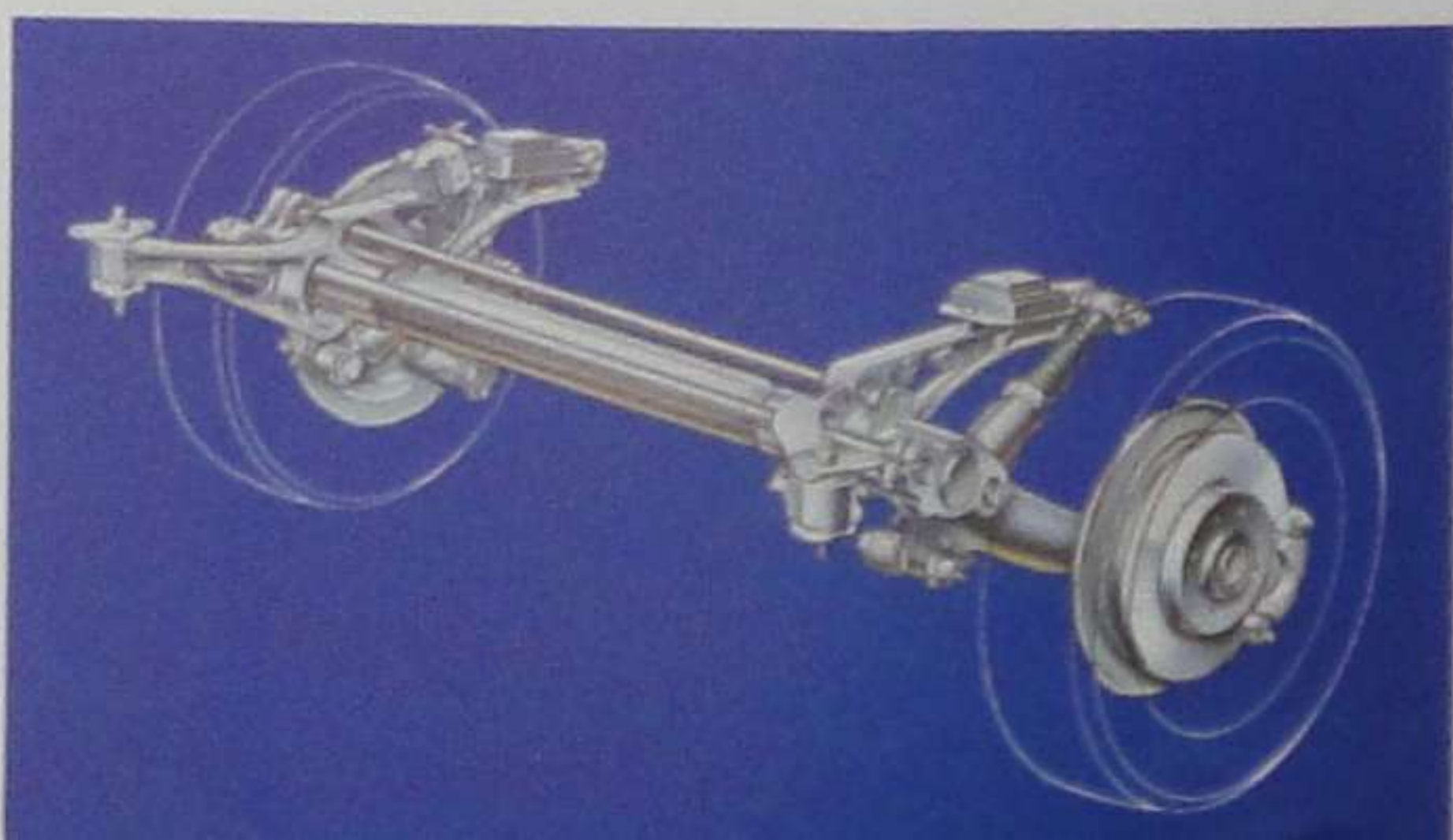
Implantation du système de freinage.



Suspension avant.



Suspension arrière.



rieur, permet la variation du volant de plus ou moins 15 mm en hauteur autour du point médian.

TRAIN ET SUSPENSION ARRIÈRE

Le train arrière est à combiné ressorts-amortisseurs disposés à plat. Cette technique, tout en conservant un débattement important aux roues, permet de gagner du volume utile dans le coffre. La suspension arrière est de type à bras tirés, barres de torsion transversales et barre anti-dévers. Elle assure les meilleurs résultats possibles d'adhérence, de confort et de silence de roulement.

FREINS

Sur 405, les différents équipements de freinage correspondent aux niveaux de motorisation et non à ceux de présentation :

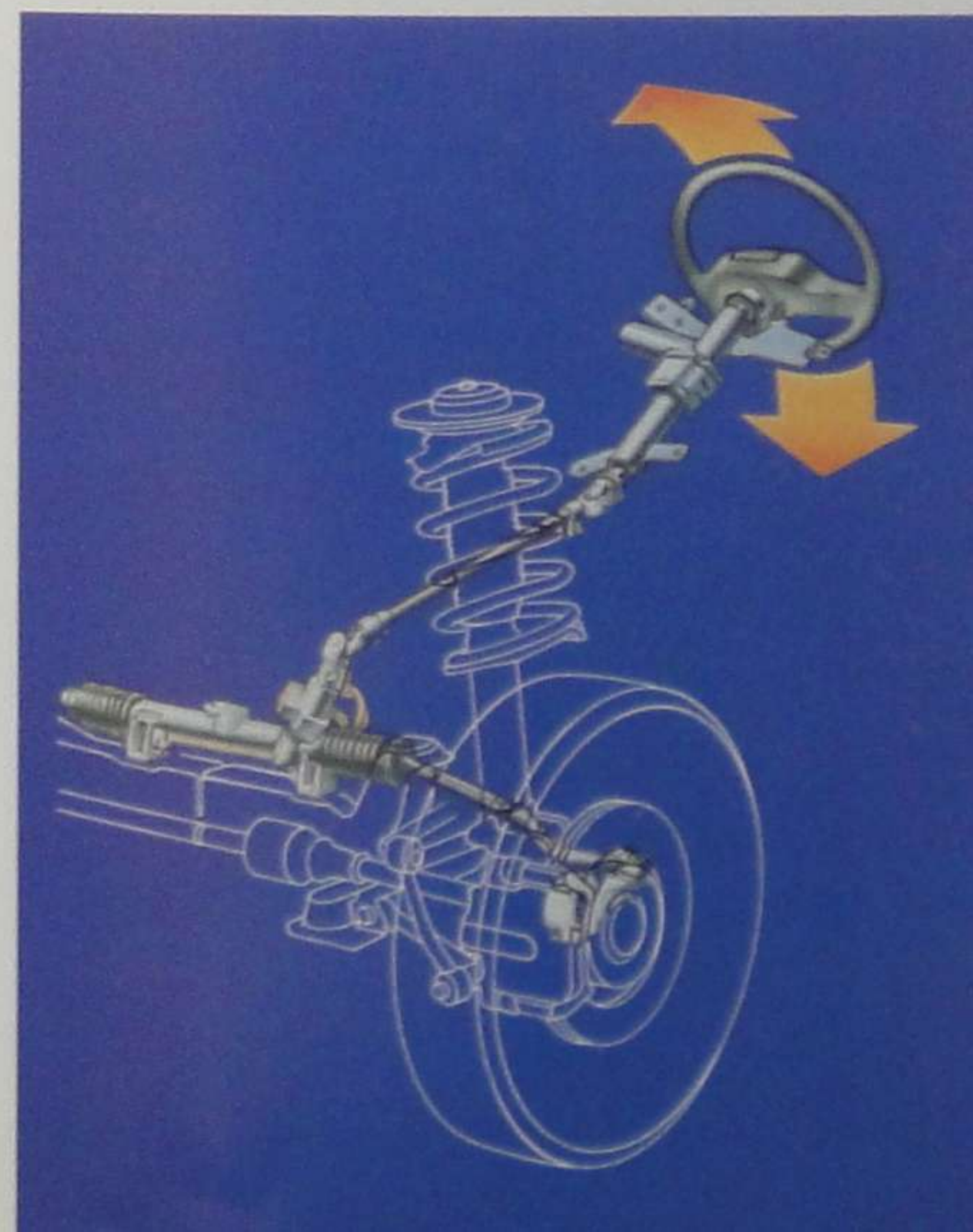
- Freins à disque à étrier flottant à l'avant, tambour à l'arrière, circuits hydrauliques disposés en X et assistance par servo-frein sur tous les modèles à carburateur.

- 4 freins à disque, ventilés et à étrier flottant sur l'avant, circuits hydrauliques disposés en X et assistance par servo-frein sur les modèles à injection.

- Système ABR Bendix d'antiblocage (en série sur 405 MI 16).

Deux micro-ordinateurs s'auto-surveillent et assurent la régulation de la pression sur les roues pour en éviter le blocage, quelles que soient les conditions d'adhérence : sol mouillé, glissant ou meuble.

Colonne de direction réglable en inclinaison par commande sous volant.



LA TRANSMISSION INTEGRALE PERMANENTE

LA SOLUTION PEUGEOT X4

Des neiges du "Monte Carlo" aux sables du "Dakar", Peugeot a gagné pour vous afin que la 405 X4 soit une grande berline toute adhérence et tous temps.

Originellement réservé aux seuls véhicules tous terrains, le système 4 x 4 a désormais prouvé sa supériorité pour les automobiles de hautes performances, comme pour celles du simple usage quotidien. Parce que les quatre roues motrices minimisent les effets des phénomènes physiques qui peuvent provoquer la perte d'adhérence - et parfois de contrôle - d'une voiture.

Parmi les diverses techniques de la transmission intégrale, Peugeot a choisi et développé pour les 405 X4, celle qui assure en permanence une force motrice sur les quatre roues, avec une répartition avant et arrière du couple qui varie en fonction de l'adhérence de chaque roue. C'est un des systèmes les plus sophistiqués mais aussi des plus sûrs et des plus logiques. Parce qu'il évite les divers inconvénients et les erreurs possibles d'un enclenchement manuel ainsi que les surprises, parfois brutales, d'un dispositif

semi-permanent aux seuls ordres de l'électronique. Même sur une bonne route sèche et droite, la transmission intégrale permanente fait bénéficier les 405 X4 d'une excellente tenue de trajectoire.

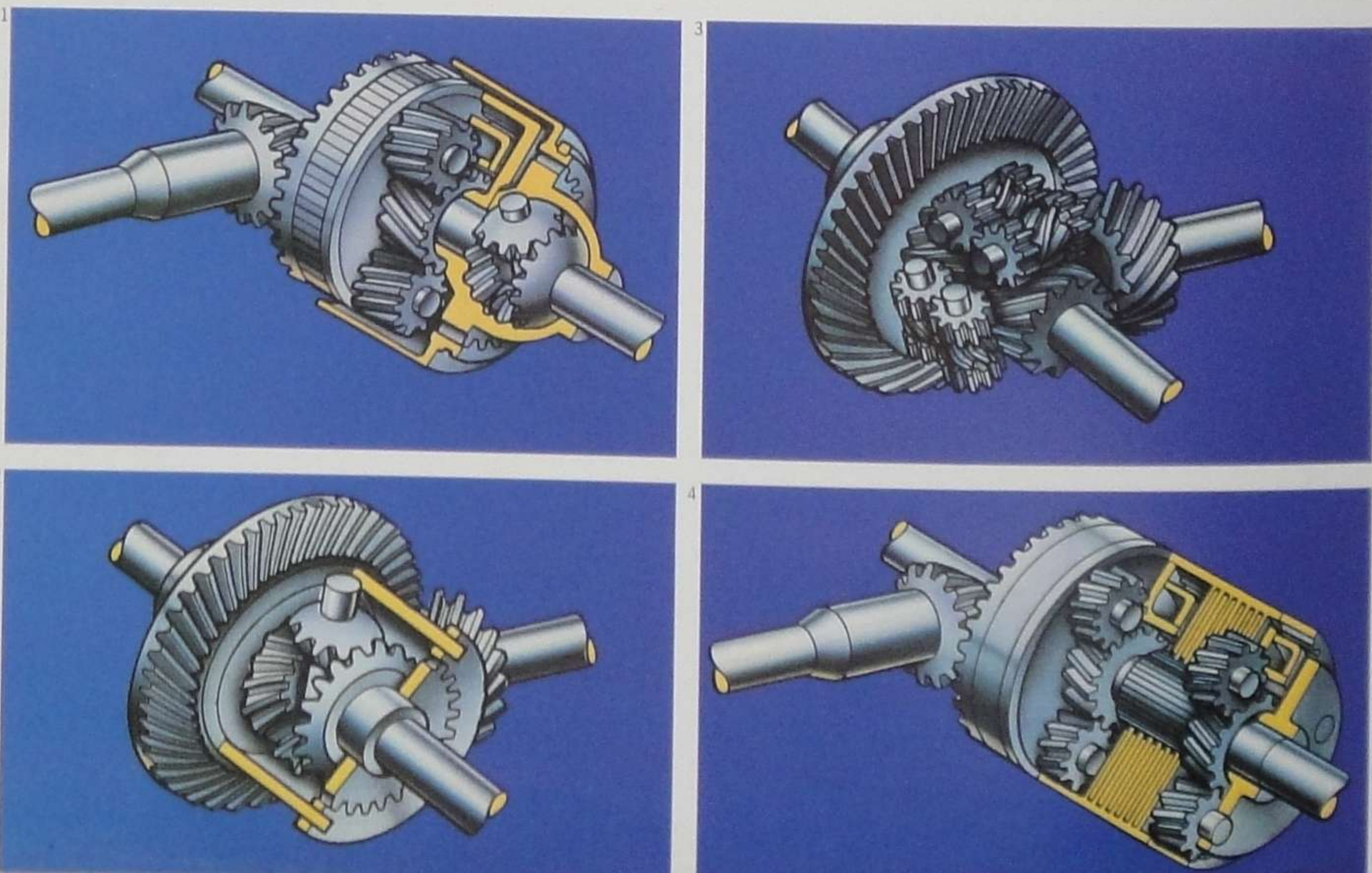
LE BLOCAGE DES DIFFERENTIELS

Sur les 405 GR et SR X4 la force motrice est répartie sur les quatre roues suivant une proportion avant/arrière de 53/47%. Cette force passe par un différentiel central et un arrière qui sont libres. Mais en cas de difficultés particulières d'adhérence - boue, neige, verglas, etc... - il est possible de bloquer immédiatement et simultanément les deux différentiels, par une commande électrique située sur la console centrale.

On arrête de la sorte, le transfert du couple vers les roues qui patinent soit à l'avant, soit à l'arrière, soit les deux roues d'un même côté de la voiture. Et l'on peut éviter sans risque les situations les plus glissantes.

A noter enfin que, pour préserver la sécurité des passagers et la fiabilité des transmissions, le blocage des différentiels se déconnecte automatiquement au-dessus de 25 km/h.

- 1 Différentiel central
- 2 Différentiel arrière
- 3 Différentiel arrière à mécanisme Torsen (MI 16 x 4)
- 4 Différentiel central à visco-coupleur (MI 16 x 4)



LA TRANSMISSION INTEGRALE PERMANENTE

LE GLISSEMENT LIMITE

Sur la 405 MI 16 X4 la transmission intégrale permanente s'accompagne d'une répartition automatique du couple sur les 4 roues, en fonction de l'adhérence de chacune d'elles.

Le différentiel central qui reçoit un visco-coupleur et le différentiel arrière doté d'un mécanisme Torsen, rendent le blocage automatique, en cas de nécessité, sans intervention du conducteur.

LA SUSPENSION ELECTRO-HYDRAULIQUE

Toutes les 405 X4 sont dotées à l'arrière d'une suspension électro-hydraulique avec motopompe électrique de pression d'huile et correcteur automatique d'assiette (6).

Ce système spécifique présente quatre avantages: il assure une garde au sol constante quelle que soit la charge. Il optimise encore la motricité en toutes conditions de roulage et préserve l'adhérence du train arrière, augmentant par là même, les capacités de ralentissement du véhicule. Enfin, la suspension arrière permet, par un bouton placé dans le coffre, de mettre le véhicule en position haute pour

le sortir d'une situation d'enlèvement ou d'accrochage du soubassement sur un obstacle.

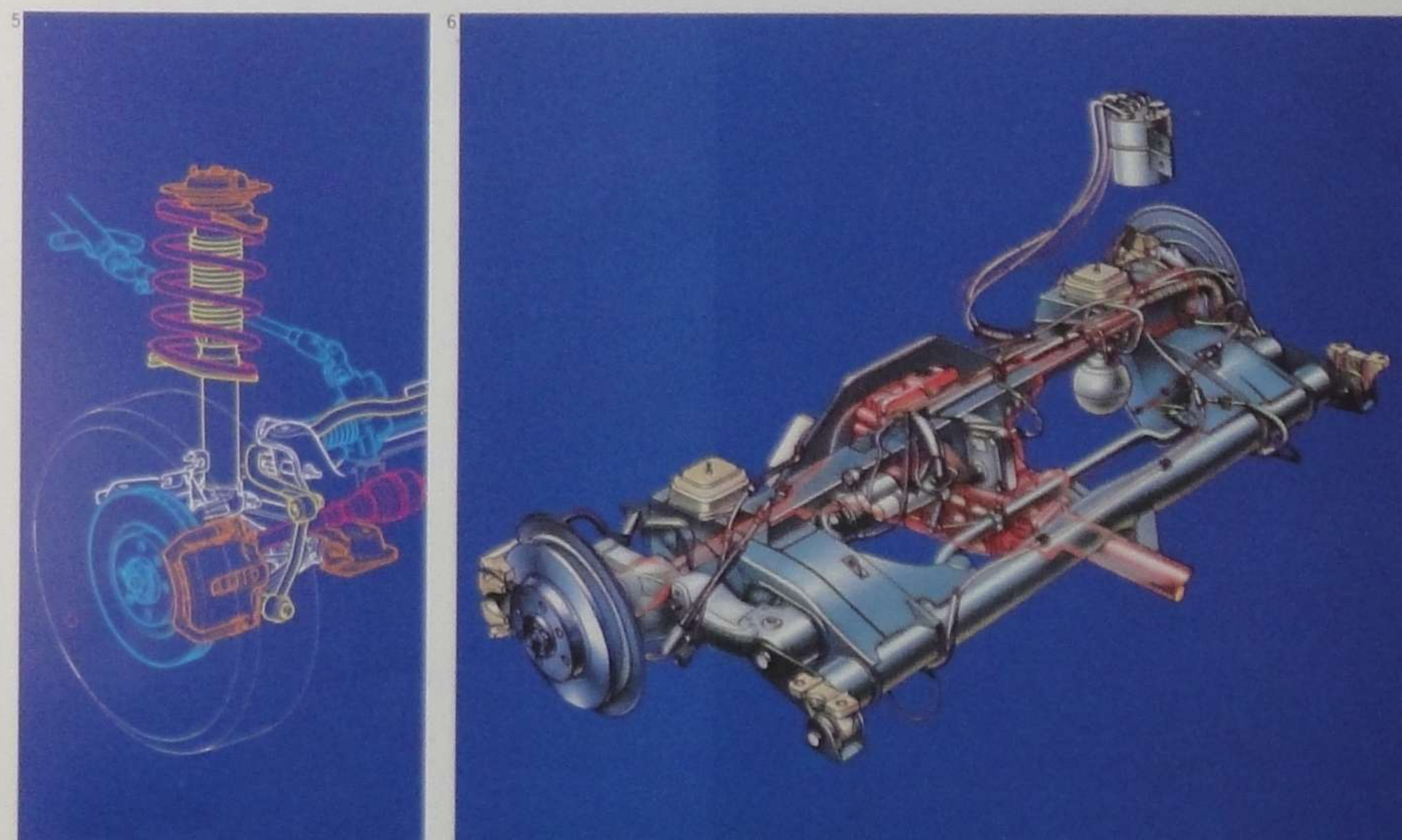
UN EQUIPEMENT COMPLET DE SECURITE ACTIVE

Sur toutes les 405 X4 la direction est assistée. Le freinage comporte quatre freins à disque dont deux ventilés à l'avant et le dispositif antiblocage de roues ABR est monté en série sur la MI 16 X4 et en option sur les autres versions.

Les pneumatiques sont d'un nouveau type "tous temps" 185/65/R14T sur GR et SR X4 et 195/55/15V sur MI 16 X4.

5 Suspension avant de type pseudo Mac-Pherson inversé avec barre antidévers. Direction assistée. Colonne de direction réglable en inclinaison par commande sous le volant.

6 Suspension arrière électro-hydraulique avec motopompe électrique de pression d'huile et correcteur automatique d'assiette.



EQUIPEMENTS

ET OPTIONS

1 Option sièges garnis de cuir.

2 Tableau de bord 405 MI 16.



EQUIPEMENTS

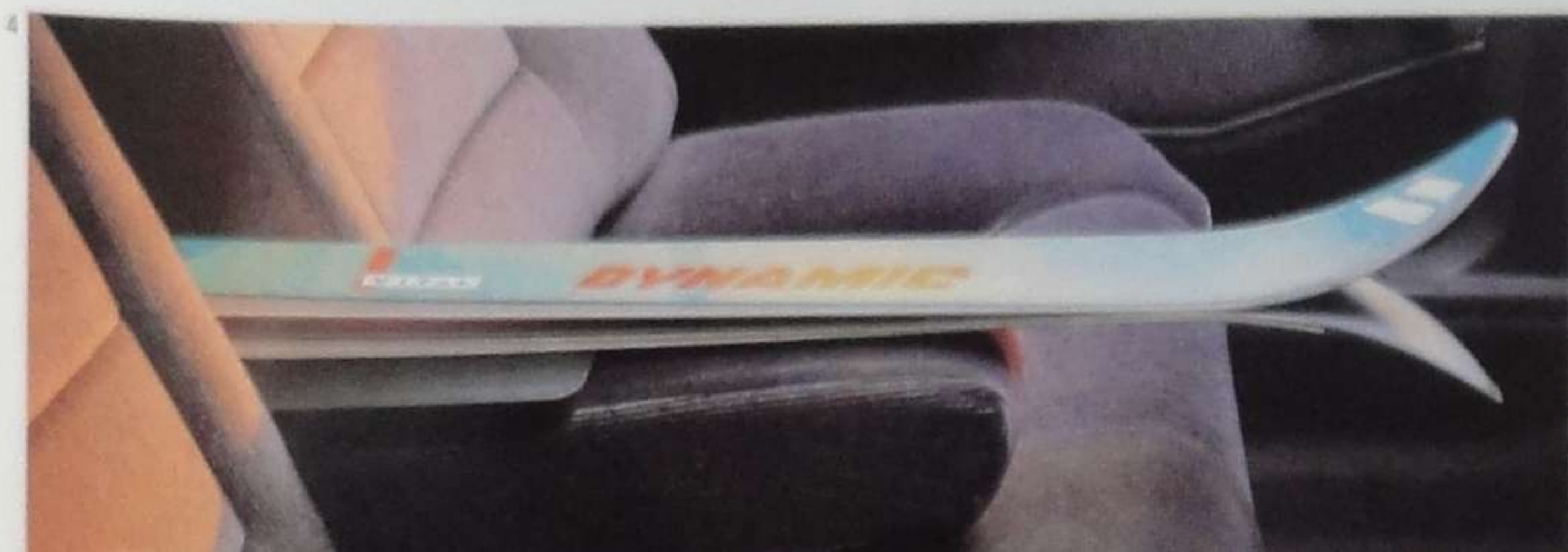
ET OPTIONS

1 Console centrale avec emplacement range-cassettes et commandes de lève-vitres électrique arrière.

2 Montre électronique à affichage numérique.

3 Lève-vitres électrique avant.

4 Accoudoir central de banquette arrière escamotable.



EQUIPEMENTS

ET OPTIONS

1 Toit ouvrant à commande électrique.

2 Réglage en hauteur de la colonne de direction et du volant.

3 Option lave-projecteurs haute-pression.

4 Commande à distance du verrouillage des portes, du coffre et de la trappe de remplissage du réservoir de carburant.

5 Levier de vitesses.

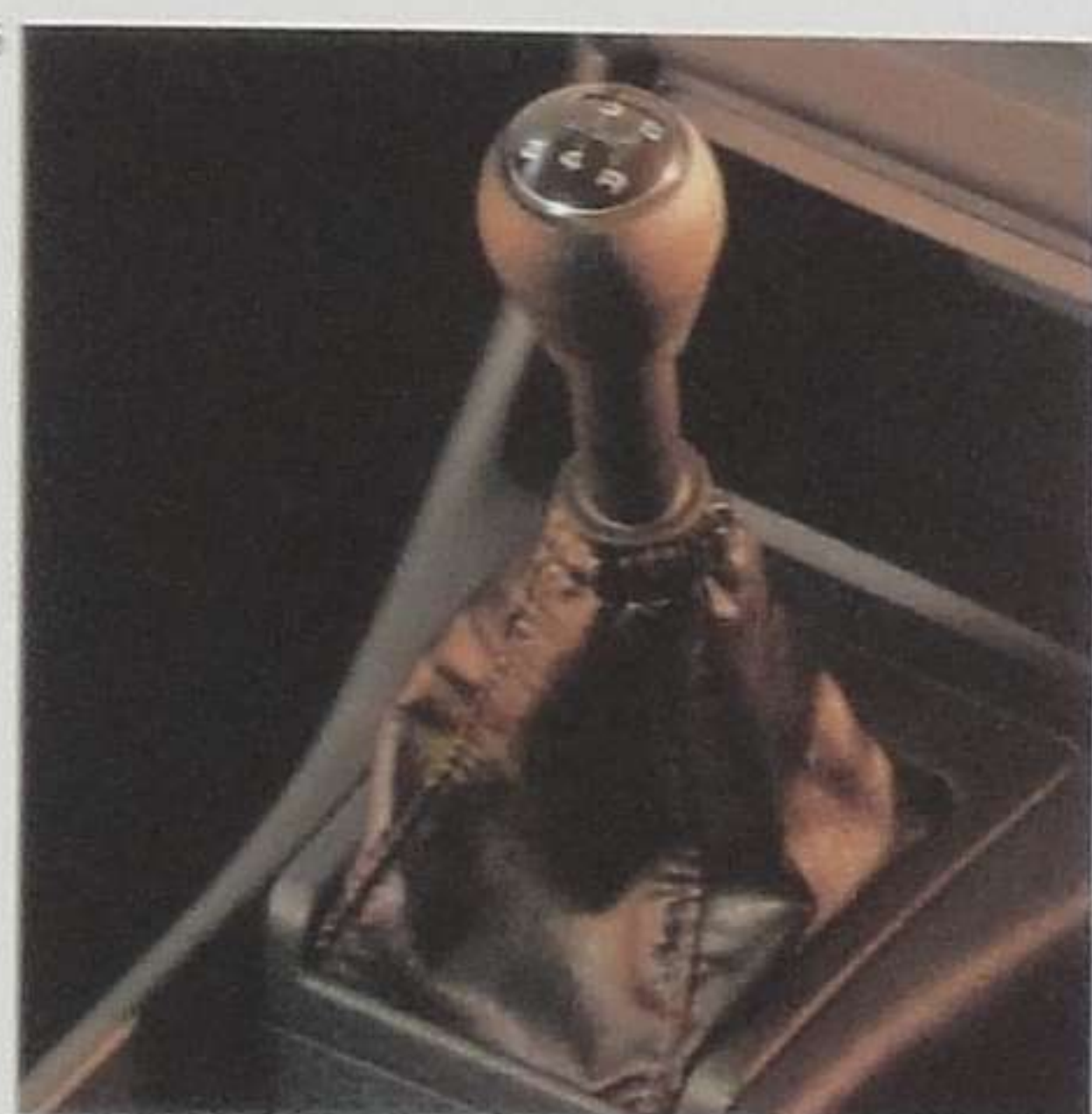
6 Poignée de maintien.

7 Commande de climatisation et option de réfrigération air conditionné.

8 Réglage de position d'assiette des phares.

9 Boîte de vitesses automatique à 4 rapports avant.

10 Point d'ancrage de ceinture réglable en hauteur.



EQUIPEMENTS

ET OPTIONS

1 Coffre (avec tapis et éclairage).

2 Miroir de courtoisie occultable avec éclairage.

3 Lunette arrière à dégivrage/désembuage.

4 Rétroviseur extérieur réglable de l'intérieur.

5 Combiné de 405 GL.

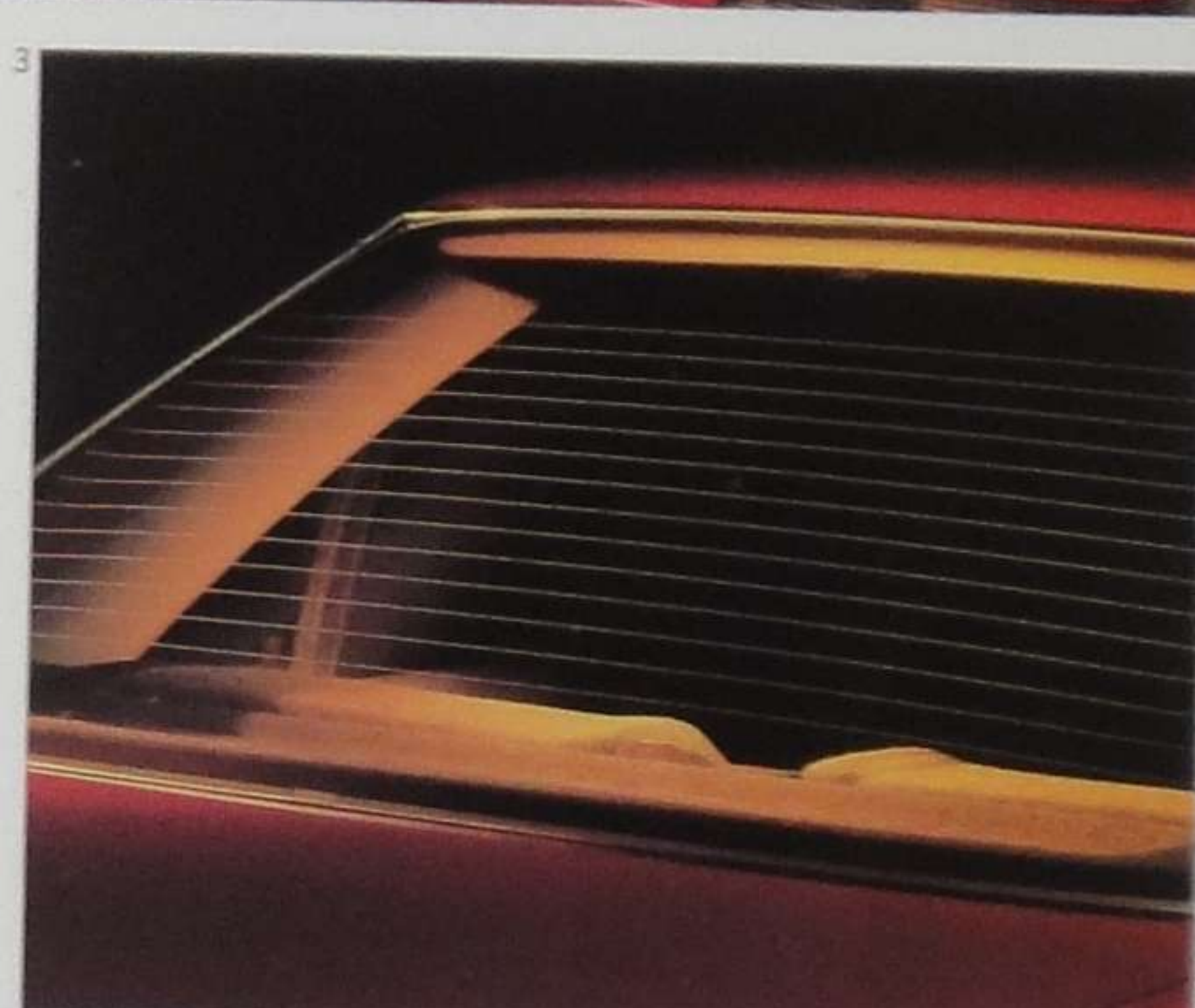
6 Combiné de 405 GR.

7 Combiné de 405 SRI.

8 Combiné de 405 MI 16.

9 Option jante alliage.

10 Jante alliage MI 16.



Pour préciser l'affectation des équipements - série ou option - par modèle, se reporter au tableau "Équipements et options" en fin de catalogue.

CARACTÉRISTIQUES TECHNIQUES 1990	405 GL	405 GL	405 GR	405 GR AUTO	405 GR
Moteur					
Puissance administrative	6	7	7	9	7
Cylindrée (en cm ³)	1360	1580	1580	1905	1905
Nombre de cylindres	4	4	4	4	4
Distribution par arbre à cames en tête	●	●	●	●	●
Alésage/course (en mm)	75 x 77	83 x 73	83 x 73	83 x 88	83 x 88
Puissance maxi à tr/min :	● norme CEE (kW) ● norme DIN (ch)	60,5 à 5600 70 à 5600	68 à 6000 92 à 6000	81 à 6000 110 à 6000	81 à 6000 110 à 6000
Couple maxi à tr/min :	● norme CEE (mdaN) ● norme DIN (mkg)	10,9 à 3400 11,3 à 3400	13,2 à 2600 13,7 à 2600	16,0 à 3000 16,5 à 3000	16,0 à 3000 16,5 à 3000
Alimentation :	● carburateur ● injection (système Bosch) ● injection Diesel ● injection et turbocompression	Simple corps Double corps	Double corps Double corps	Double corps Double corps	Double corps Double corps
Echangeur air/air					
Taux de compression	9,3/1	8,95/1	8,95/1	9,3/1	9,3/1
Dispositif de départ à froid :	● manuel ● automatique	●	●	●	●
Dispositif de préchauffage					
Allumage	● électronique ● électronique cartographique	●	●	●	●
Transmission					
Boîte de vitesses manuelle :	● 4 rapports avant synchronisés ● 5 rapports avant synchronisés	●	●	●	●
Boîte de vitesses automatique à 4 rapports avant				●	
Embrayage monodisque à sec avec butée de débrayage à billes	●	●	●	●	●
Direction	À crémaillère et pignon, colonne de direction réglable en inclinaison par commande sous volant				
Assistée			○	○	○
Nombre de tours de volant de butée à butée :	● assistée ● non assistée	4,14 4,14	3,13 4,14	3,13 4,14	3,13 4,14
Rayon de braquage hors tout (en mètres)	5,50	5,50	5,50	5,50	5,50
Suspension	A roues indépendantes, ressorts hélicoïdaux, barre antidive et amortisseurs hydrauliques, télescopiques à double effet.				
Avant :	A roues indépendantes, bras frès, barres de torsion, barre antidive et amortisseurs hydrauliques, télescopiques à double effet.				
Arrière :	A double circuit assisté par servofrein (sauf avec ABR)				
Avant :	● à disque à étrier flottant ● à disque ventilé et étrier flottant	●	●	●	●
Arrière :	● à tambour ● à disque	●	●	●	●
Dispositif anti-blocage de roues (ABR)					
Équipement électrique					
Générateur d'électricité (alternateur triphasé)	700 W	750 W	750 W	750 W	750 W
Batterie	12 V/29 Ah	12 V/33 Ah	12 V/33 Ah	12 V/33 Ah	12 V/33 Ah
Dimensions (en mètres)					
Longueur hors tout	4,408	4,408	4,408	4,408	4,408
Largeur hors tout	1,714	1,714	1,714	1,714	1,714
Empattement	2,669	2,669	2,669	2,669	2,669
Voies :	● avant ● arrière	1,450 1,436	1,450 1,436	1,450 1,436	1,450 1,436
Hauteur hors tout	1,406	1,406	1,406	1,406	1,406
Largeur aux courbes :	● avant ● arrière	1,440 1,420	1,440 1,420	1,440 1,420	1,440 1,420
Nombre de places	5	5	5	5	5
Poids (en kilogrammes)					
En ordre de marche	970	1020	1020	1020	1020
Total autorisé en charge	1400	1500	1500	1500	1500
Charge remorquable, remorque freinée	900	1200	1200	1200	1200
Total roulant autorisé	2300	2700	2700	2700	2700
Capacités (en litres)					
Réservoir de carburant	70	70	70	70	70
Carter d'huile moteur	3,5	5,0	5,0	5,0	5,0
Volume total du coffre (dm ³ ISO)	470	470	470	470	470
Performances				BVS	BVA
Coefficient de traînée aérodynamique (Cx)	0,31	0,31	0,29	0,31	0,31
Vitesse maximale en km/h (sur circuit)	165	177	180	190	180
Accélération (en secondes) :	● de 0 à 100 km/h ● 1000 m départ arrêté	15,5 36,2	11,6 33,5	10,2 31,8	10,3 32,0
Pneumatiques (carcasses radiales)	165-70R14T	165-70R14T	165-70R14T	185-65R14H	175-70R14T
Consommations (en litres aux 100 km)					
(mesurées par l'UTAC) :	● à 90 km/h en vitesse stabilisée ● à 120 km/h en vitesse stabilisée ● en parcours de type urbain	5,4 7,8 8,3	5,6 7,1 9,0	5,5 6,9 9,0	5,8 7,5 9,5

● Équipements de base / ○ Option / ▲ ■ ■ ■ Options groupées / * Équipement complémentaire obligatoire avec option autoradio. Outre la garantie légale, toutes les Peugeot bénéficient d'une garantie d'un an pièces et main-d'œuvre sans limitation de kilométrage. Automobiles Peugeot se réserve le droit de modifier, sans préavis, les caractéristiques techniques et l'équipement des modèles présentés. Certains modèles et options ne seront disponibles qu'en cours d'année modèle. Consulter votre concessionnaire.

CARACTÉRISTIQUES TECHNIQUES 1990	405 GR/SR X4	405 M1 16 X4	
Moteur			
Puissance administrative	10	11	
Cylindrée (en cm ³)	1905	1905	
Nombre de cylindres	4	4	
Distribution par arbre à cames en tête	●	●	
Alésage/course (en mm)	83 x 86	83 x 86	
Puissance maxi à tr/min :	● norme CEE (kW) ● norme DIN (ch)	80 à 6000 110 à 6000	116 à 6500 160 à 6500
Couple maxi à tr/min :	● norme CEE (mdaN) ● norme DIN (mkg)	16,0 à 3000 16,5 à 3000	17,7 à 5000 18,4 à 5000
Alimentation :	● carburateur ● injection (système Bosch)	Double corps Motronic M1.41	
Taux de compression	9,3/1	10,4/1	
Dispositif de départ à froid automatique	●	●	
Allumage :	● électronique ● électronique cartographique	●	
Transmission			
Boîte de vitesses manuelle à 5 rapports avant synchronisés	●	●	
Type : Differential central : train épicycloïdal à blocage piloté à cartouche visqueuse Répartition du couple, RW : 53%, AR : 47% Differential avant : boîtier sphérique à denture conique Differential arrière : hypoid à couple conique avec blocage piloté		train épicycloïdal Torsen	
Embrayage monodisque à sec, mécanisme à diaphragme, réglage sans garde			
Direction À crémaillère et pignon, colonne de direction réglable en inclinaison par commande sous volant			
Assistée	●	●	
Nombre de tours de volant de butée à butée	3,13	3,13	
Rayon de braquage hors tout (en mètres)	5,50	5,50	
Suspension			
Avant : Roues indépendantes, type pseudo Mac-Pherson, ressorts hélicoïdaux et amortisseurs hydrauliques intégrés			
Arrière : Roues indépendantes, type hydro-pneumatique, bras frès, correction d'assiette automatique temporisée et position haute exceptionnelle à commande électrohydraulique			
Freins À double circuit assisté par servofrein (sauf avec ABR) et distributeur haute pression (M 30)			
Avant : Disques ventilés à étrier flottant et rattrapage automatique d'usure	●	●	
Arrière : Disques à étrier flottant et correcteurs essieux	●	●	
Dispositif anti-blocage de roues (ABR)	○	●	
Équipement électrique			
Générateur d'électricité (alternateur triphasé)	750 W	1250 W	
Batterie (classe)	300	200	
Dimensions (en mètres)			
Longueur hors tout	4,408	4,408	
Largeur hors tout	1,714	1,716	
Empattement	2,669	2,669	
Voies avant/arrière	1,450/1,443	1,440/1,432	
Largeur aux courbes avant/arrière	1,440/1,420	1,440/1,420	
Nombre de places	5	5	
Poids (en kilogrammes)			
En ordre de marche	1040	1040	
Total autorisé en charge	1600	1600	
Charge remorquable, remorque freinée	1200	1000	
Total roulant autorisé	2800	2600	
Capacités (en litres)			
Réservoir de carburant	70	70	
Carter d'huile moteur	5,0	5,0	
Volume total du coffre (dm ³ ISO) méthode PSA (en eau)	432/525	432/525	
Performances			
Vitesse maximale en km/h (sur circuit)	187	215	
Accélération (en sec.) :	● de 0 à 100 km/h ● 1000 m départ arrêté	10,6 30,5	9,4 30,5
Pneumatiques (carcasses radiales)	185-65R14T	185-65R14V	
Consommations (en litres aux 100 km)			
(mesurées par l'UTAC) :	● à 90 km/h en vitesse stabilisée ● à 120 km/h en vitesse stabilisée ● en parcours de type urbain	6,5 8,2 10,5	6,9 8,5 10,7

● Équipements de base / ○ Option / ▲ ■ ■ ■ Options groupées

ÉQUIPEMENTS ET OPTIONS 1990	405 GR X4	405 SR X4	405 M1 16 X4
Équipements du tableau de bord			
Indicateurs de température d'eau, de niveau de carburant	●	●	●
Témoin de température d'eau, de niveau min de carburant, d'huile des plaquettes de frein, de niveau min de liquide de frein, de frein à main, de pression min d'huile moteur	●	●	●
Indicateur de niveau d'huile moteur	●	●	●
Indicateur de température d'huile moteur	●	●	●
Témoin de charge de la batterie	●	●	●
Témoin d'ABS	○	○	●
Témoin de commande de blocage des différentiels	●	●	●
Témoin d'alerte centralisé (eau, huile, batterie, frein)	●	●	●
Témoin des feux (antennes, croisement, route)	●	●	●
Alarme sonore des feux restés allumés	●	●	●
Compteurs électroniques	●	●	●
Motric électronique à affichage numérique	●	●	●
Compteur kilométrique journalier	●	●	●
Résistat d'éclairage du combiné	●	●	●
Équipements de conduite et de sécurité			
Commande de réglage exceptionnel de suspension arrière haute	●	●	●
Commande de blocage des différentiels	●	●	●
Toutes vitres teintées	▲	●	●
Essuie-vitre 2 vitesses et lavatoire à commande électrique	●	●	●
Essuie-vitre :	● intermittent ● variable	●	●
Projecteurs principaux :	● à vide ● à double parabole H1 + H4	●	●
Projecteurs antibrouillard	○	○	●
Projecteurs principaux :	● à 3 positions d'assiette ● de l'intérieur	●	●
Feux de recul et feu arrière de brouillard	●	●	●
Répétiteurs latéraux de signalisation	●	●	●
Avertisseur à compresseur	●	●	●
Dégivrage/désembuage de la lunette arrière	●	●	●
Retroviseur :	● extérieur réglable de l'intérieur ● à dégivrage/désembuage	●	● (2)
Baguettes de protection latérales	●	●	●
Alerte arrière	●	●	●
Bouchon de réservoir de carburant fermant à clé	●	●	●
Dégivrage/désembuage des vitres latérales avant	●	●	●
Retroviseur intérieur jour et nuit	●	●	●
Cintures de sécurité à enrouleur, réglage en hauteur à l'avant	●	●	●
Sécurité enfants sur portes arrière	●	●	●
Équipements de confort et de finition			
Peinture soignée	○	○	○
Peinture métallisée :	● vernis ● vernis optique	○	○
4 jantes en alliage léger	○	○	○
Volant gainé cuir	●	●	●
Toit ouvrant à commande électrique	○	○	○
Miroillage électrique centralisé à distance des 4 portes, du coffre et de la trappe de remplissage du réservoir de carburant	○	●	●
Litres-vitres à commande électrique :	● avant ● arrière	●	●
Équipement pour autoradio comprenant : antenne, câble coaxial, antiparasitage, alimentation-récepteur, emplacement récepteur et haut-parleurs avant et arrière et faisceau de raccordement haut-parleurs avant	●	●	●
+ faisceau de raccordement haut-parleurs arrière	●	●	●
Autoradio (3 modèles homologués au choix)	○	○	○
Climatisation air chaud et froid avec ventilateur à moteur	●	●	●
Régulation air conditionné	▲	▲	○
Sièges avant séparés à dossier inclinable avec appuie-tête	●	●	●
Appuie-tête arrière	●	●	▲
Sièges avant chauffants	○	○	○
Assise du siège conducteur réglable en hauteur	●	●	●
Réglage lombaire du siège conducteur (non disponible avec l'option cuir)	●	●	●
Démontage des sièges :	● drap ● velours ● cuir	●	●
Régulateur de température	▲	▲	●
Planche rétroviseur de queue	●	●	●
Cinture centrale longue avec emplacement cargo-cassette	●	●	●
Numériques et (pendants avant/arrière)	●	●	●
Accoudoirs de portes, avant/arrière	●	●	●
Progresseur de miroir, avant/arrière (non disponibles avec l'option toit ouvrant)	●	●	●
Vidéo-chocs dans les portières avant	●	●	●
Crochets portebouteilles	●	●	●
Poches de rangement dans les dossiers des sièges	●	●	●
Bâche à gants	●	●	●
+ fermant à clé avec serrage	●	●	●
Miroir de courtoisie sur le passager avant droit	●	●	●
Platiformes avant et arrière	●	●	●
Température d'extinction des platiformes	●	●	●
Lecteur de cartes à l'avant	●	●	●
Accoudoir central escamotable :	● gris ● noir	●	●
Éclairage et moquette dans le coffre	●	●	●

Il prend en charge votre véhicule pendant 4 ans ou 100 000 km*. Il couvre (hors entretien préventif) la quasi-totalité des opérations comportant le remplacement de pièces mécaniques ou électriques usées ou défectueuses. Le Contrat Service vous permet également de bénéficier au cours de vos



CONTRAT SERVICE

voyages, pour vous, vos passagers et votre véhicule, d'un service d'assistance "Écoute 24 Plus". Le Contrat Service vous est proposé pour une somme fixe et définitive déterminée selon les modèles. Il est accessible lors de l'achat d'une Peugeot neuve ou au plus tard 3 mois à compter de la date de livraison du véhicule, dans le réseau Peugeot Talbot en France métropolitaine.

Voici quelques caractéristiques du Contrat Service Peugeot :

- Remplacement des pièces d'usures telles que : Embrayage / Plaquettes de freins / Amortisseurs / Echappement, etc.
- Prise en charge pièces et main-d'œuvre.
- Assistance Internationale "Écoute 24 Plus" en Europe occidentale.
- Véhicule de remplacement en cas d'immobilisation supérieure à la journée.
- Contrat cessible en cas de revente du véhicule.

Votre concessionnaire ou agent Peugeot Talbot vous expliquera en détail tous les avantages du Contrat Service et ses conditions générales d'application.

Entrez dans le réseau Peugeot Talbot et partez pour 4 ans ou 100 000 km de tranquillité.

* Jusqu'à la première des deux échéances suivantes : le 4^e anniversaire de la prise d'effet de la garantie contractuelle, ou le 100 000^e km.

En composant sur votre minitel le 3615, code PEUGEOT, vous pourrez obtenir toutes informations sur :

Le Contrat Service, l'implantation en France du réseau Peugeot Talbot, le Service Immédiat, Écoute 24, la Gamme 1990, la Boutique Peugeot Talbot.



Votre concessionnaire

90/2



PEUGEOT. UN CONSTRUCTEUR SORT SES GRIFFES.