



VOLVO V60
CROSS COUNTRY

INNOVER POUR VOUS

*Made by Sweden**

Chez Volvo Cars, nous innovons sans cesse pour vous rendre la vie plus belle. Chaque véhicule, technologie ou concept est le fruit d'une vision très claire : faire de vous le cœur de notre réflexion et de notre action. Cette vision qui nous anime depuis nos débuts nous vient tout droit de Suède, pays où chacun est valorisé et peut bousculer les conventions. Une culture réputée pour la richesse de son design et son regard unique sur le monde.

C'est ainsi que sont nés la ceinture à trois points d'ancrage et les airbags latéraux, inventions qui ont sauvé des vies et changé l'histoire de l'automobile. Et à travers notre nouvelle génération de véhicules, nous nous inscrivons plus que jamais dans cette tradition.

Design scandinave et luxe suédois se marient pour enrichir votre expérience. La technologie intuitive Sensus rend la vie moins compliquée et vous permet de rester connecté avec le monde, tandis que les dernières motorisations Drive-E combinent puissance et efficacité record dans leur catégorie. Nos innovations IntelliSafe sont aussi à vos côtés pour vous aider à prévenir les accidents et vous protéger en cas d'impact. Elles rendent chaque trajet plus sûr, plus confortable et plus agréable.

Nous comprenons ce qui importe à vos yeux. C'est le fondement de toutes nos innovations. Des innovations conçues pour vous rendre la vie plus belle.

Chez Volvo Cars, nous imaginons nos véhicules selon vous.

*Suédois dans l'âme

Sommaire

EXTERIOR DESIGN | 04

SENSUS | 14

VOTRE CHOIX | 26

CARACTÉRISTIQUES
TECHNIQUES | 46

INTERIOR DESIGN | 08

INTELLISAFE | 18

NIVEAUX DE FINITION | 28

L'EXPÉRIENCE VOLVO | 48

CHÂSSIS | 12

DRIVE-E | 22

ACCESSOIRES | 42





Dès l'instant où vous poserez les yeux sur le Volvo V60 Cross Country, vous saurez qu'il n'y va pas par quatre chemins. Son capot en V, ses épaules marquées et sa courbe de toit distinctive respirent le dynamisme et la performance. Parallèlement, ses touches de design robuste mettent en lumière la prestance et le profil athlétique du véhicule et l'évidence se fait jour : il est bel et bien taillé pour l'aventure.

Si ce break surélevé Cross Country est un véhicule dynamique pour amoureux de la conduite, il a aussi été conçu pour vous permettre d'emporter tout votre équipement le temps d'un week-end, même vers les destinations les plus reculées. D'autant que grâce à ses éléments de design protecteurs, le nouveau V60 Cross Country est nettement moins vulnérable aux rayures et aux détériorations mineures.

Derrière l'expérience de conduite dynamique et naturelle du nouveau V60 Cross Country se cache un superbe châssis. Nous avons passé des milliers d'heures à l'améliorer et à peaufiner ses réglages pour qu'il procure une expérience de conduite encore plus réactive, tout en maîtrise. Puis nous l'avons doté d'une transmission intégrale AWD et d'une garde au sol de 201 mm pour de vraies aptitudes tout terrain et toutes saisons.

Et dès que vous prendrez le volant, vous découvrirez une nouvelle illustration éclatante du design suédois imaginé selon vous. Les sièges sont l'un des points forts de Volvo depuis les années 1970, lorsque nous nous sommes adressés à une équipe d'experts en ergonomie pour nous aider à développer une forme offrant un excellent soutien afin que vous arriviez à destination détendu, frais et dispos même après un long voyage. Avec le nouveau V60 Cross Country, le confort est toujours au rendez-vous, comme l'exige toute voiture pour amoureux de la conduite qui se respecte, mais avec des sièges Sport.

Vous remarquerez, enfin, la grande qualité d'exécution. Car c'est dans les détails que se révèle l'excellence du savoir-faire. Le nouveau V60 Cross Country se pare de superbes sorties d'échappement intégrées, qui créent une connexion physique et visuelle avec notre nouvelle génération de motorisations dont la sophistication technique n'a d'égale que l'efficacité.

De sorte que, si vous cherchez un véhicule qui ne passe pas inaperçu et s'affirme comme le parfait compagnon de route – de toutes les routes – pour vous et votre famille, le Volvo V60 Cross Country est fait pour vous.





*« Le véhicule idéal si vous aimez partir à l'aventure
sans vous poser de question, où bon vous semble et par tous les temps. »*

VOLVO V60 CROSS COUNTRY

L'aventure, la vraie.

Si vous avez l'âme d'un explorateur au long cours, le Volvo V60 Cross Country est le véhicule qu'il vous faut : un break surélevé à la fois dynamique et polyvalent au profil de baroudeur agrémenté de performances tout terrain. Le véhicule idéal si vous aimez partir à l'aventure sans vous poser de question, où bon vous semble et par tous les temps. D'autant qu'avec son espace intérieur aussi généreux que modulable, vous pourrez succomber à l'appel de la nature accompagné de toute votre famille.

Même stationné devant chez vous, le Volvo V60 Cross Country respire l'évasion.

Sa courbe de toit accentuée et ses vitres arrière fuselées dégagent un sentiment d'urgence, tandis que sa posture campée toute en maîtrise et ses éléments de design athlétiques révèlent son profil de conquérant. C'est le genre de voiture que l'on remarque de loin, un véhicule pour personnalités fortes qui devient une marque de distinction. Après tout, votre vie sort de l'ordinaire, alors à quoi bon se cacher dans un véhicule ordinaire ?

Cette impression de garder le contrôle se retrouve à l'intérieur. Dès l'instant où vous prenez place, vous êtes submergé par un sentiment de maîtrise totale, quel

que soit ce que la route ou la météo vous réservent.

En chemin, la garde au sol élevée vous offre un superbe panorama en ville et vous permet sortir des sentiers battus pour explorer de nouveaux horizons. Et lorsque la route devient mauvaise ou le temps menaçant, la transmission intégrale AWD du nouveau V60 Cross Country passe à l'action et vous accompagne en toute sécurité jusqu'à votre destination finale. Où que vous alliez, quelle que soit la saison, notre break surélevé Cross Country tient ses promesses.



VOLVO

V60
CROSS COUNTRY

AWD

CROSS COUNTRY



« Cette voiture vous met au défi de l'embarquer dans vos aventures,
de braver les éléments et d'explorer de nouvelles contrées. »

UNE AUDACE TRÈS SUÉDOISE

Un profil qui en dit long.

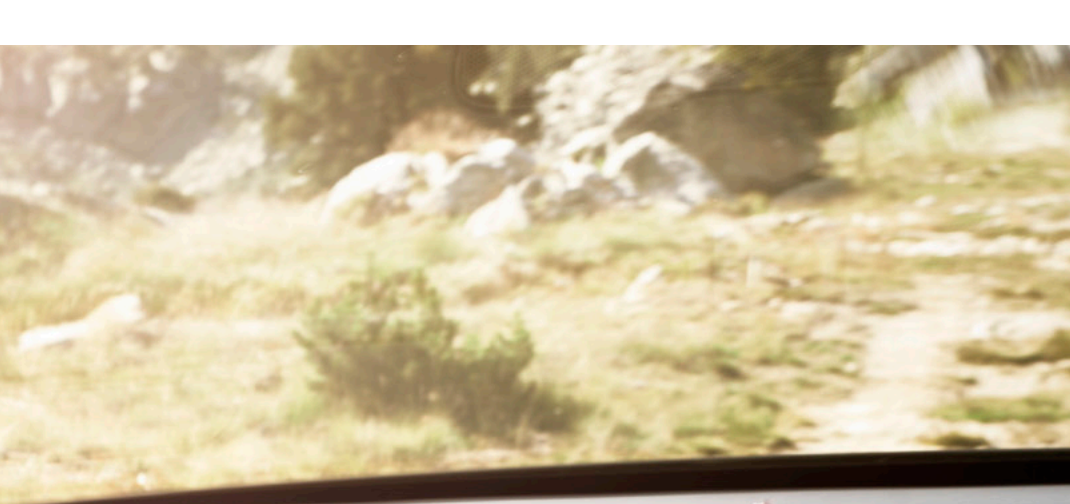
Le Volvo V60 Cross Country est un véhicule que l'on remarque de loin. Sa garde au sol élevée vous permet de maîtriser la situation en ville et de sortir des sentiers battus pour explorer de nouveaux horizons. Il s'affiche avec fierté et détermination, ses rails de toit couleur Aluminium ne faisant qu'accentuer son impressionnante stature. Approchez-vous, et vous découvrirez que les éléments de décor Noir Laqué qui ornent les rétroviseurs extérieurs et le contour des vitres latérales lui donnent une touche exclusive. Mais le Volvo V60 Cross Country est, avant tout, un véhicule

performant et athlétique. Avec ses nombreux éléments de design robustes, il vous invite à vous évader, à braver les éléments et à explorer de nouveaux territoires. À l'avant, sa calandre noire en nid d'abeille donne à votre Cross Country un visage unique, que le sabot de protection ne fait que souligner davantage.

Les jantes alliage Neso 18" Diamant à incrustations Anthracite Mat exclusives jouent la carte de l'harmonie avec les éléments de design extérieur noirs et rehaussent son profil tous chemins et déterminé. Ses passages de roues noirs donnent de l'ampleur à

son allure musclée et trouvent leur prolongement naturel dans les protections de bas de caisse latérales distinctifs. Le sabot de protection arrière associé à la double sortie d'échappement chromée souligne l'impression de puissance. Mais surtout : ces éléments de design robustes ne se justifient pas que par leur esthétique, ils protègent le véhicule contre les projections de toutes sortes lorsque vous quittez l'asphalte. Enfin, le célèbre logo Cross Country clame haut et fort que vous êtes paré pour l'aventure.





De l'intérieur naît la force. Nous avons imaginé l'habitacle autour de vous, le conducteur. Prenez place, et laissez-vous submerger par le sentiment de maîtrise totale que vous procure la planche de bord, délicatement inclinée vers vous. Nous nous sommes inspirés des motos hautes performances pour concevoir un seul combiné d'instruments circulaire assorti de deux cadrans plus petits. Puis nous avons soigneusement sculpté le volant à trois branches pour vous procurer un sentiment très physique de connexion entre votre véhicule et la route.

POUR EN SAVOIR PLUS : VOLVOCARS.FR

D4 AWD | Summum | Cuir Sport Anthracite, Ambiance Anthracite (K30L) | Incrustations Bois Moderne, système audio Premium Sound by Harman Kardon





Avec nos Palettes de passage de rapports au volant proposées en option, plus besoin de lâcher le volant pour changer de vitesse avec la boîte automatique en mode séquentiel. Vous gardez la maîtrise totale de votre véhicule, et les deux mains sur le volant. En outre, la réactivité des passages de vitesses donne à votre conduite un côté plus énergique quand le cœur vous en dit.



« Vous voyagez en première classe dans les sièges ergonomiques de son habitacle aménagé avec le plus grand soin. »



Prenez place à bord du Volvo V60 Cross Country et laissez-vous gagner par l'essence du design scandinave dans son expression la plus raffinée. Vous et vos passagers voyagez en première classe dans les sièges ergonomiques de son habitacle aménagé avec le plus grand soin, tandis que le compartiment à bagages polyvalent accueillera toutes vos affaires.

Volvo Cars est particulièrement fier de la conception de ses sièges qui offrent un confort et un maintien exceptionnels. Ils ont été conçus pour que vous soyez aussi serein et détendu en fin de trajet qu'au départ. Nos sièges Sport sont magnifiques

et, fidèles à notre attachement sans faille au design ergonomique, nous les avons dotés de renforts latéraux apportant un soutien des cuisses aux épaules et vous maintenant fermement en position même dans les virages serrés.

Et comme vous êtes dans une Volvo, nous avons fait en sorte que les passagers installés aux places arrière profitent eux aussi de chaque trajet. À bord, tout le monde voyage en première classe et, avec notre rehausseur intégré à deux niveaux, les enfants de plus de 3 ou 4 ans seront installés confortablement, en toute sécurité.

Bien sûr, nous sommes tout aussi attachés à la propreté de l'environnement à l'intérieur de votre véhicule qu'à l'extérieur. Avec CleanZone, tous les matériaux utilisés à l'intérieur de votre Volvo sont hypoallergéniques et n'émettent aucun gaz nocif. CleanZone comporte aussi un filtre à pollen et à poussière particulièrement efficace. Et pour améliorer encore la qualité de l'air intérieur, vous pouvez opter pour notre système AQS. Il intègre un filtre à charbon de climatisation multi-actif pour réduire les particules et gaz nocifs afin de vous permettre de bien respirer, même en ville où l'air est pollué.

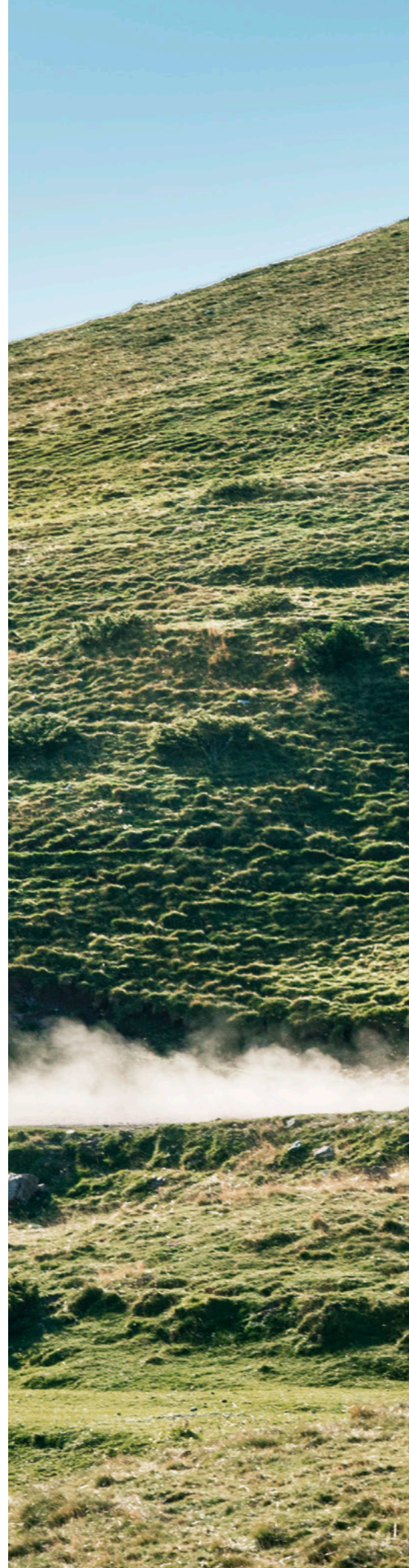
Châssis et performance. Paré pour l'action.

Le V60 Cross Country est destiné à ceux qui vivent l'aventure au quotidien. Il ne se contente pas d'avoir le physique de l'emploi et affiche des performances à la hauteur de son profil résolument tous chemins. Ainsi, avec sa garde au sol de 201 mm – 65 mm de plus que le V60 – le V60 Cross Country est capable de prendre l'ascendant sur les terrains accidentés, enneigés ou boueux. Et si vous choisissez la transmission intégrale AWD, vous bénéficierez d'une agilité accrue si la situation se complique.

Quand l'aventure, la vraie, vous mène dans des contrées inexplorées. Et lorsque vous vous trouverez au sommet d'une côte particulièrement impressionnante, le contrôle de la transmission en descente HDC vous garantit une descente sûre, fluide et maîtrisée – vous n'avez qu'à vous soucier de la direction.

Résolument Volvo, le V60 Cross Country est aussi performant sur route qu'en dehors des sentiers battus, avec une suspension offrant un mariage subtil entre confort et agilité. Les conducteurs les plus enthousiastes apprécieront aussi le système de vectorisation du couple CTC qui permet au V60 Cross Country de négocier les virages avec une précision de compétition.

Le V60 Cross Country a été imaginé pour ceux qui ne se contentent pas de parler d'aventure et qui préfèrent la vivre. Ceux pour qui le profil toutes saisons et la possibilité de quitter les bandes d'asphalte lisses et fréquentées font la différence. Ceux qui rêvent, en somme, d'un partenaire robuste et résistant. Or il se trouve que le Volvo V60 Cross Country est tout cela à la fois : d'apparence robuste, il ne fait aucun compromis sur l'élégance.







*« Sensus vous connecte avec
votre Volvo et avec le reste du monde. »*

SENSUS

Informé, aux commandes et toujours au courant.

Sensus a été conçu pour vous rendre la vie plus facile et plus agréable en répondant à tous vos besoins en matière de confort, de divertissement et de navigation. Sensus vous connecte avec votre Volvo et avec le reste du monde. Le système vous informe, vous divertit et vous place aux commandes à chaque trajet.

Ses commandes intuitives et faciles d'utilisation, l'une des grandes forces de

Sensus, apparaissent sur le grand écran central tactile 9". Remplacer les boutons physiques par des boutons virtuels plus gros, matérialisés sur l'écran, facilite leur utilisation. Les graphismes clairs favorisent l'assimilation des informations en un coup d'œil. Notre ambition a toujours été de vous mettre aux commandes de votre Volvo sans quitter la route des yeux. Avec l'Affichage tête haute disponible en option, rester

concentré tout en étant connecté et informé devient un jeu d'enfants.

Et Sensus va encore plus loin, puisque le Wi-Fi embarqué vous permet d'accéder à Internet depuis vos appareils mobiles et nos systèmes audio vous offrent une grande souplesse en matière de choix de la source musicale et de la configuration acoustique.

L'expérience Sensus enrichit chaque moment à bord de votre Volvo.



Volvo On Call. Vous simplifier la vie. Avec l'application mobile Volvo On Call, découvrez un monde dans lequel vous êtes connecté à votre Volvo.

Volvo On Call connecte votre Volvo avec le reste du monde et vous permet de contrôler le véhicule à distance. Les petits matins d'hiver, la fonction de démarrage à distance préchauffe l'habitacle et dégivre les vitres pour démarrer confortablement la journée. En plein cœur de l'été, utilisez Volvo On Call (nécessite le Chauffage additionnel programmable disponible en option) pour rafraîchir votre véhicule de manière à ce qu'il soit à parfaite température au moment du départ. Vérifiez si vous avez bien verrouillé votre voiture et faites-le le cas échéant ou créez un hotspot Wi-Fi pour permettre à tous les occupants du véhicule de se connecter à Internet.

Planifiez vos trajets depuis chez vous, puis envoyez la destination à votre véhicule afin qu'au moment de partir, ils figurent déjà dans le système de navigation. Sensus peut même synchroniser votre calendrier pour vous rappeler vos rendez-vous et vous y conduire.

Volvo On Call est compatible avec votre smartphone, votre iPad® et d'autres dispositifs portatifs tels que l'Apple Watch ou encore Microsoft Band 2, qui vous permet d'utiliser la commande vocale pour intervenir sur votre véhicule à distance. Et si vous avez besoin d'une assistance routière ou d'une intervention des services d'urgence, Volvo On Call vous met directement en relation avec le centre d'assistance Volvo. Si l'alarme de votre véhicule est activée, Volvo On Call en informe le centre d'assistance, qui vous contacte. En cas de vol de votre Volvo, Volvo On Call aide même la police à le localiser.

L'application vous donne aussi des informations sur votre niveau de carburant, vous fournit un aperçu de vos trajets dans le journal de bord et vous indique lorsqu'une révision s'impose. Une occasion de plus, pour Volvo, de mettre ses innovations centrées sur l'humain au service de votre quotidien pour vous faciliter la vie.

POUR EN SAVOIR PLUS : VOLVOCARS.FR

D4 AWD | Summum | 700 Bronze Étincelant Métallisé | Neso 18" Diamant/Anthracite Mat

SENSUS



« Notre objectif est qu'il n'y ait plus aucun mort ni blessé grave dans une nouvelle Volvo d'ici à 2020. »

INTELLISAFE

La sécurité intuitive selon Volvo. Pour vous et pour ceux qui vous entourent.

La sécurité fait partie intégrante de l'ADN de Volvo Cars. Nous avons conçu des technologies pionnières qui ont sauvé des milliers de vies, à l'instar de la ceinture de sécurité à trois points d'ancrage reconnue comme l'une des innovations les plus importantes de l'histoire moderne.

Mais nous visons encore plus haut. Notre objectif est qu'il n'y ait plus aucun mort ni blessé grave dans une nouvelle Volvo d'ici à 2020.

IntelliSafe est notre démarche visant à rendre la relation entre l'homme et la voiture plus harmonieuse. Pour y parvenir, nous avons doté votre Volvo d'innovations intelligentes et intuitives, conçues pour rendre la conduite plus sûre. Les technologies IntelliSafe contribuent à protéger les occupants du véhicule, mais aussi les personnes qui gravitent autour, notamment grâce à des systèmes de détection des piétons et des cyclistes.

Jusqu'à 50 km/h, notre technologie de prévention des collisions City Safety balaye l'avant du véhicule et freine automatiquement si l'impact avec le véhicule qui vous précède est imminent. À plus grande vitesse,

l'anticipation de collision et la détection des piétons et des cyclistes avec freinage automatique à pleine puissance vous alertent en cas de rapprochement dangereux et de collision imminente, de jour comme de nuit. De jour, le système vous avertit également si un piéton croise votre trajectoire ou si un cycliste circule dans le même sens que votre véhicule. Et si nécessaire, le véhicule freine automatiquement pour éviter ou, si elle est inéluctable, atténuer l'éventuelle collision.

En cas de dérive de votre véhicule, l'alerte franchissement de ligne active vous aide à garder le cap, et ce n'est pas tout, puisque notre alerte vigilance conducteur vous rappelle qu'une pause s'impose quand votre comportement au volant révèle un état de somnolence.

Nos technologies IntelliSafe ont également été conçues pour vous assister au quotidien. L'indicateur de limitation de vitesse vous tient informé des limites de vitesse et autres panneaux importants. De nuit, les feux de route actifs restent en permanence en pleins phares pour optimiser votre vision sans éblouir les autres usagers de la route. Et pour vous permettre d'être un peu plus

serein au volant, le régulateur adaptatif de vitesse et de distance maintient l'allure sélectionnée et veille à ce que votre véhicule garde ses distances avec celui qui vous précède. En ville, quand le trafic est dense, l'Assistance embouteillage active jusqu'à 30 km/h maintient automatiquement la distance sélectionnée. Notre système de Surveillance anti-angle mort détecte les véhicules situés dans votre angle mort, tandis que la fonction Alerte trafic en marche arrière facilite la sortie en marche arrière d'une place de parking étroite quand votre vision est limitée.

Enfin, pour tous les amoureux de la conduite, nos technologies IntelliSafe actives, comme le Correcteur électronique de trajectoire ESC, apportent une stabilité rassurante, quelles que soient les conditions, sans pour autant sacrifier le plaisir de conduire. Notre ambition est, finalement, assez simple : vous offrir l'expérience de conduite la plus naturelle et humaine possible, selon vos propres critères, et contribuer à écarter tout risque d'atteinte aux personnes, qu'elles soient à l'intérieur ou à l'extérieur de votre véhicule.



Que la lumière soit. Conduire la nuit devient bien plus agréable et, surtout, beaucoup plus sûr. Notre système de feux de route actifs reste en permanence en feux de route. Plus besoin de commuter l'éclairage des feux de route en feux de croisement, car si vous croisez ou rattrapez un véhicule, le système empêche l'éblouissement en atténuant le faisceau pour atteindre le niveau d'intensité strictement nécessaire et vous permettre de profiter d'une route parfaitement éclairée. Cette technologie intelligente prévient même l'éblouissement des piétons et des cyclistes. À votre arrivée en agglomération, les feux de route passent en feux de croisement.

POUR EN SAVOIR PLUS : VOLVOCARS.FR

D4 AWD | Summum | 700 Bronze Étincelant Métallisé



La technologie City Safety évite les collisions avec la voiture qui vous précède si celle-ci s'arrête ou ralentit brusquement. Opérationnel jusqu'à 50 km/h, ce système IntelliSafe sophistiqué freine automatiquement pour éviter l'impact. Un accident peut être évité si la différence de vitesse avec le véhicule qui vous précède ne dépasse pas 15 km/h.

Comme nous attachons autant d'importance à votre sécurité qu'à celle des autres usagers de la route, notre système de détection des piétons et des cyclistes avec freinage automatique à pleine puissance détecte les piétons croisant votre trajectoire ou les cyclistes circulant dans le même sens que vous et exerce le freinage nécessaire si vous n'avez pas eu le temps de réagir.

Notre système de surveillance anti-angle mort utilise des capteurs radar pour détecter les véhicules situés dans vos angles morts ou à proximité de ces derniers dans les voies adjacentes. Ainsi, vous saurez qu'il est préférable d'attendre pour changer de voie en toute sécurité.

Lorsque vous quittez une place de parking étroite en marche arrière, l'alerte trafic en marche arrière guette les véhicules en approche hors de votre champ de vision.

POUR EN SAVOIR PLUS : VOLVOCARS.FR

D4 AWD | Summum | 700 Bronze Étincelant Métallisé | Neso 18" Diamant/Anthracite Mat



INTELLISAFE





« Avec notre nouvelle génération de moteurs Drive-E quatre cylindres de 2.0L, il n'est pas nécessaire de sacrifier la puissance et la maniabilité pour gagner en efficacité et réduire les émissions de CO₂. »

DRIVE-E

Plus de plaisir. Moins de consommation.

Plus qu'une nouvelle génération de motorisations efficaces, Drive-E concrétise notre approche globale de la durabilité en matière de conduite. Et ce n'est pas parce que nous nous engageons à concevoir des technologies plus intelligentes et plus innovantes pour réduire l'impact de nos véhicules sur l'environnement que nous perdons pour autant de vue le plaisir que doit procurer la conduite. Autrement dit, nous sommes convaincus qu'il n'est pas nécessaire de sacrifier la puissance et la maniabilité pour gagner en efficacité et réduire les émissions de CO₂.

Notre gamme de motorisations Drive-E se compose de moteurs quatre ou cinq

cylindres de 2.0L version diesel. Pour vous garantir une performance optimale sur toute la plage de régimes, nous avons assorti ces blocs légers et turbocompressés à faible frottement à notre toute nouvelle boîte automatique huit vitesses Geartronic™.

Votre Volvo se dote aussi d'une fonction ECO+ permettant de réduire la consommation de carburant de 5 % maximum, selon votre style de conduite. La fonction ECO+ optimise les passages de vitesses, le contrôle moteur et la réactivité de l'accélérateur. Elle est assortie d'un système Stop/Start et d'une fonction roue libre ECO. Celle-ci désactive l'embrayage lorsque vous relâchez l'accélérateur au-delà de 65 km/h : plutôt que laisser

le moteur freiner le véhicule et consommer du carburant, votre Volvo exploite son énergie cinétique et avance en roue libre.

Nos motorisations Drive-E diesel se dotent de technologies supplémentaires conçues pour réduire la consommation et les émissions. Grâce au double turbo et à la technologie révolutionnaire i-ART, ces moteurs intelligents sont réactifs, propres, performants et efficaces ; un microprocesseur et un capteur de pression sont logés dans chaque cylindre pour doser le carburant avec une précision extrême. Qui plus est, le réglage de ces motorisations sophistiquées reste précis même après plusieurs années d'utilisation.

DRIVE-E





Le Volvo V60 Cross Country est proposé avec une large gamme de motorisations essence et diesel de pointe, imaginées pour répondre à toutes vos attentes. Toutes ces motorisations sont conçues pour vous offrir le maximum de plaisir de conduite et affichent une grande efficacité tout en limitant au maximum les émissions de CO₂.

La puissance est votre priorité ? Optez pour notre motorisation diesel haute performance D4 de 190 ch et D3 de 150 ch vous offrent une efficacité et un raffinement sans compromis en n'émettant que 110 g de CO₂/km.

Consommation de carburant et émissions de CO₂ avec boîte de vitesses automatique, sauf pour les D4 et D3, qui sont disponibles avec une transmission manuelle.

POUR EN SAVOIR PLUS : **VOLVOCARS.FR**

D4 AWD | Summum | 700 Bronze Étincelant Métallisé | Neso 18" Diamant/Anthracite Mat



LA LIBERTÉ DE CHOIX, VOTRE CHOIX

En Volvo, la liberté se conjugue à l'infini : liberté d'explorer de nouvelles contrées, liberté d'apprécier l'expérience de conduite ou, et non des moindres, liberté de créer un véhicule à votre image. Choisir une Volvo, c'est bien plus que l'affirmation de votre personnalité. Choisir une Volvo, c'est savoir ce qui compte le plus dans la vie et s'en donner les moyens. Montrer que l'on accorde de l'importance à son prochain et au monde que nous partageons sans

compromis aucun sur le design et sur la qualité. Choisir un véhicule plus humain dans l'âme, plus intuitif et plus efficace, en accord avec les valeurs qui nous guident dans notre recherche de plénitude et d'authenticité.

Votre Volvo V60 Cross Country est aussi personnel que les aventures qu'il vous réserve. Disponible en deux niveaux d'équipement, vous trouverez facilement le V60 Cross Country qui vous ressemble. Bien que la finition de série de votre V60 Cross Country

soit généreuse, vous préférerez peut-être le luxe scandinave le plus raffiné pour sublimer vos aventures ? Optez pour Summum. Quelle que soit votre préférence, soyez sans crainte : il existe un V60 Cross Country pour vous.

Si vous voulez découvrir à quoi ressemblera votre nouveau V60 Cross Country, nous vous invitons à poursuivre la lecture.



Volvo V60 Cross Country Summum

LA BONNE FINITION POUR LA MEILLEURE EXPÉRIENCE

Le choix de votre Volvo V60 Cross Country n'était qu'une mise en bouche. À vous maintenant de sélectionner les équipements qui vous conviennent. Notre premier niveau de finition vous offre un niveau de technologie élevé qui comblera tous vos besoins tant en matière de style que de confort et de sécurité. Vous bénéficierez, par exemple, de nos célèbres sièges ergonomiques habillés d'un élégant Cuir haute qualité avec incrustation assortie sur la console centrale. Les tapis de sol en Tissu apportent une touche de luxe supplémentaire. Le volant et le pommeau de levier de vitesse gainés de Cuir sont agréables au toucher, tandis que le combiné d'instruments analogique avec grand cadran central facilite la transmission instantanée et intuitive des informations. L'écran central 7" haute définition vous permet de gérer de manière intuitive la plupart des fonctionnalités de votre Volvo V60 Cross Country, vous aurez également accès à Sensus Connect et à son vaste éventail de services et d'applications en ligne. Plusieurs éléments de design

uniques viennent rehausser le profil exclusif du Cross Country : calandre noire en nid d'abeille, grille de calandre inférieure, sabots de protection avant et arrière, contour des vitres latérales et coques de rétroviseurs extérieurs Noir Laqué, passages de roues noirs et protections de bas de caisses latérales Argent Mat se conjuguent pour affirmer avec force son style et ses performances. Le design des jantes permet d'opter pour un profil de pneumatiques garantissant un confort et une agilité extrêmes. Et bien entendu, vous bénéficiez de nos célèbres technologies IntelliSafe, comme le système de prévention des collisions déjà récompensé City Safety ou le correcteur électronique de trajectoire ESC de série.

Et avec notre système audio High Performance, tous les occupants pourront apprécier le son sophistiqué, porté par huit haut-parleurs, et la connectivité USB/AUX. La connectivité Bluetooth® vous permet de connecter votre smartphone à votre Volvo et de profiter pleinement de votre musique en

streaming et des fonctionnalités mains-libres intégrées. En optant pour l'écran central 7", vous aurez également accès à Sensus Connect et à son vaste éventail de services et d'applications en ligne. Le capteur de pluie et le radar de recul vous offrent, quant à eux, une conduite plus sereine. De nuit, les phares directionnels Xénon améliorent votre vision et votre visibilité dans les virages. En ajoutant notre fonction de contrôle actif des feux de route qui escamote automatiquement l'éclairage, vous pourrez rester en permanence en pleins phares sans éblouir les autres usagers de la route.



Des éléments de design distinctifs comme les sabots de protection avant et arrière, les protections de bas de caisse latéraux à finition Argent Mat ou les larges jantes coiffées de passages de roues créent une silhouette robuste et élégante. Inspirée de la nature scandinave, la palette de couleurs extérieures est synonyme d'originalité, de qualité et de charisme. Nos jantes alliage 18" Neso sont de série, avec la possibilité d'opter pour des jantes spéciales 18 ou 19".



Bor, 19"
Diamant/Noir Mat



Portia, 19"
Diamant/Noir Laqué



Neso, 18"
Diamant/Anthracite Mat



Tucan, 18"
Argent



Valder, 17"
Argent



614
Blanc Glace



707
Blanc Cristal Métallisé



711
Argent Brillant Métallisé



477
Argent Électrique Métallisé



721
Bleu Baltique Métallisé



714
Gris Osmium Métallisé



492
Gris Savile Métallisé



717
Noir Onyx Métallisé



019
Noir



712
Java Étincelant Métallisé



700
Bronze Étincelant Métallisé



719
Sable Lumineux Métallisé



612
Rouge Passion

L'intérieur du V60 Cross Country a été imaginé selon vous, en vous plaçant au centre de tout. Chaque détail, chaque ligne, chaque forme témoigne de l'ambition de nos designers de créer un espace propice à la détente, où vous vous sentirez maître à bord. La finition Summum se dote de sièges ergonomiques à sellerie Cuir. L'ambiance intérieure peut être renforcée par des incrustations en Aluminium ou en Bois véritable.



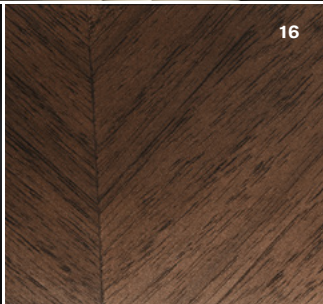
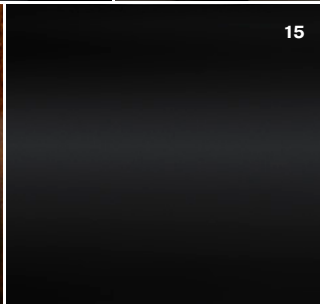
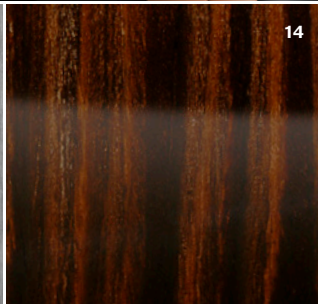
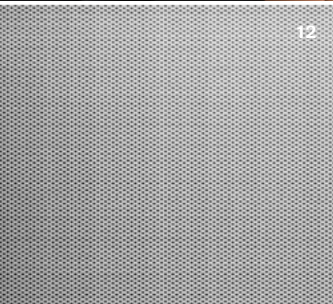
Siège Confort



Siège Sport

SELLERIES Cuir Confort de série 1. Anthracite, Ambiance Anthracite, Pavillon de toit Quartz, K701. 2. Anthracite, Ambiance Anthracite, Pavillon de toit Anthracite, K761 3. Beige, Ambiance Anthracite, Pavillon de toit Beige, K70P 4. Beige, Ambiance Beige, Pavillon de toit Beige, K71T **Cuir Sport** 5. Anthracite, Ambiance Anthracite, Pavillon de toit Quartz, K30L 6. Anthracite, Ambiance Anthracite, Pavillon de toit Anthracite, K36L 7. Anthracite/Beige, Ambiance Anthracite, Pavillon de toit Quartz, K30G 8. Anthracite/Beige, Ambiance Anthracite, Pavillon de toit Anthracite, K36G 9. Anthracite/Caramel, Ambiance Anthracite, Pavillon de toit Quartz, K30N 10. Anthracite/Caramel, Ambiance Anthracite, Pavillon de toit Anthracite, K36N 11. Beige, Ambiance Beige, Pavillon de toit Beige K31T

INCRUSTATIONS 12. Aluminium Maillé (Standard) 13. Aluminium Brossé 14. Bois Moderne 15. Bois Piano Laqué 16. Noyer Scandinave





UN LUXE ENCORE PLUS HAUT DE GAMME

Nous avons créé un V60 Cross Country Xénium exclusif pour satisfaire vos attentes les plus grandes en matière de raffinement scandinave et de technologie intuitive. Chaque détail a été sélectionné avec soin pour vous réserver, à vous et vos passagers, une expérience aussi sophistiquée qu'exaltante

dans votre quête d'aventures. Les jantes 18" subliment les lignes élégantes et néanmoins puissantes du V60 Cross Country, tandis que l'intérieur élaboré avec le plus grand soin vous laisse tout l'espace nécessaire pour profiter d'une conduite sereine. Le V60 Cross Country Xénium incarne à la perfection notre noble

tradition du design centré sur l'humain. Et en matière de luxe intelligent porté par un style distinctif et un nouveau regard, le V60 Cross Country Xénium est unique en son genre, comme vous !

V60 CROSS COUNTRY XENIUM

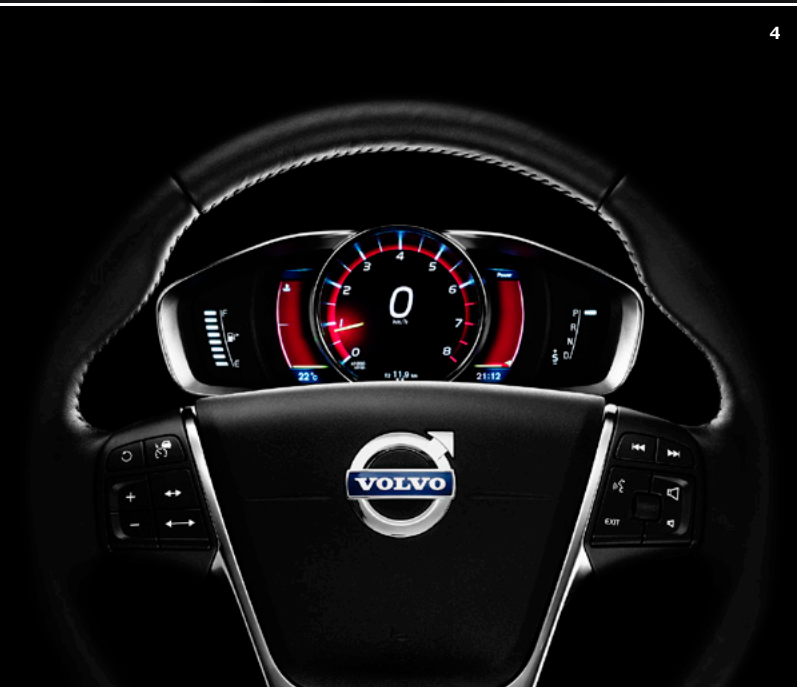
Niveau d'équipement de la finition Cross Country Summum, avec en plus :

Toit ouvrant électrique | Radar de stationnement avant avec signal sonore et visuel | Caméra de recul | Siège passager à réglage électrique | Sièges avant chauffants | Régulateur adaptatif de vitesse et de distance ACC

Le V60 Cross Country Xénium est synonyme de luxe raffiné, avec tout le confort et toute la polyvalence dont vous avez besoin pour placer vos aventures sous le signe de la sophistication. Les jantes 18" 5 branches double Diamant/Anthracite Mat distinctives s'accordent parfaitement avec les éléments de design Noir Laqué et les rails de toit intégrés chromés intégrés. Ces jantes contribuent à lui donner une présence à la fois puissante et élégante qui souligne le profil hors piste de votre V60 Cross Country.

À bord, le luxe s'exprime à travers l'utilisation de matériaux nobles et raffinés qui créent une ambiance feutrée et une agréable sensation de bien-être. Côté conducteur, vous prendrez place dans un siège Comfort ou Sport sculpté, à réglage électrique et sellerie Cuir souple, et bénéficierez d'un combiné d'instruments digital intuitif. Vous aurez le choix entre trois thèmes, selon votre humeur du moment : Élégance, le mode par défaut, d'un noir raffiné, le mode Eco vert et le mode Performance d'un rouge saisissant.

La fonction mémoire du siège électrique vous permet de sauvegarder les réglages de votre siège et de vos rétroviseurs. À chaque utilisation de votre télécommande pour déverrouiller le véhicule, le siège conducteur et les rétroviseurs se positionnent automatiquement conformément à vos derniers réglages. Vos passagers arrière voyageant dans des sièges en Cuir apprécieront l'accoudoir central avec porte-gobelets et compartiment de rangement qui, au-delà de l'aspect pratique, améliorent le confort.



L'extérieur robuste et néanmoins élégant du V60 Cross Country est l'expression intemporelle du design scandinave classique. La palette de couleurs extérieures vous permet de créer le V60 Cross Country qui reflète le mieux votre style et vos préférences. Disponibles en finition Diamant, les jantes 18 ou 19" se font l'écho des éléments de design extérieur pour créer une élégante harmonie très contemporaine.



Bor, 19"
Diamant/Noir Mat



Portia, 19"
Diamant/Noir Laqué



Neso, 18"
Diamant/Anthracite Mat
(Standard)



Tucan, 18"
Argent



Valder, 17"
Argent



614
Blanc Glace



707
Blanc Cristal Métallisé



711
Argent Brillant Métallisé



477
Argent Électrique Métallisé



721
Bleu Baltique Métallisé



714
Gris Osmium Métallisé



492
Gris Savile Métallisé



717
Noir Onyx Métallisé



019
Noir



712
Java Étincelant Métallisé



700
Bronze Étincelant Métallisé



719
Sable Lumineux Métallisé



612
Rouge Passion

L'intérieur du Volvo V60 Cross Country Xénium fait la part belle au raffinement et au luxe. À bord, vous apprécierez la finesse du design et la grande qualité de l'exécution où que vous posiez les yeux, du contour chromé des ouïes d'aération à la finesse des tissus recouvrant les montants de porte, en passant par les incrustations en Aluminium ou en Bois véritable. L'expérience sensorielle est rehaussée par les sièges Comfort ou Sport ergonomiques à sellerie Cuir et surpiqûres Cross Country. Et pour vous permettre d'apposer votre sceau à cet intérieur, nous vous proposons un vaste choix de combinaisons de couleurs, de selleries et d'incrustations.



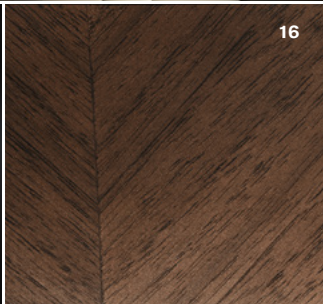
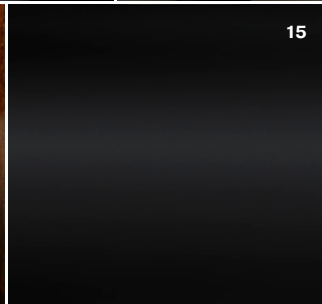
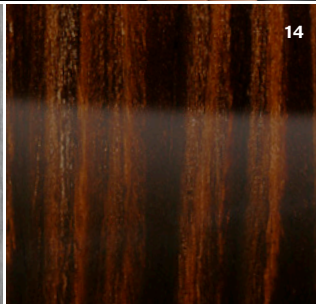
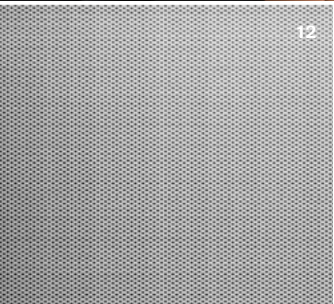
Siège Comfort



Siège Sport

SELLERIES Cuir Comfort de série 1. Anthracite, Ambiance Anthracite, Pavillon de toit Quartz, K701. 2. Anthracite, Ambiance Anthracite, Pavillon de toit Anthracite, K761 3. Beige, Ambiance Anthracite, Pavillon de toit Beige, K70P 4. Beige, Ambiance Beige, Pavillon de toit Beige, K71T **Cuir Sport** 5. Anthracite, Ambiance Anthracite, Pavillon de toit Quartz, K30L 6. Anthracite, Ambiance Anthracite, Pavillon de toit Anthracite, K36L 7. Anthracite/Beige, Ambiance Anthracite, Pavillon de toit Quartz, K30G 8. Anthracite/Beige, Ambiance Anthracite, Pavillon de toit Anthracite, K36G 9. Anthracite/Caramel, Ambiance Anthracite, Pavillon de toit Quartz, K30N 10. Anthracite/Caramel, Ambiance Anthracite, Pavillon de toit Anthracite, K36N 11. Beige, Ambiance Beige, Pavillon de toit Beige K31T

INCRUSTATIONS 12. Aluminium Maillé (Standard) 13. Aluminium Brossé 14. Bois Moderne 15. Bois Piano Laqué 16. Noyer Scandinave





« La barrière pour chien vous permet d'ouvrir le coffre sans craindre que votre animal favori ne s'échappe, ce qui vous simplifiera la vie. »

ON NE VIT QU'UNE FOIS.

Veillez à ce que votre Volvo vous rende la vie plus belle.

Le moment le plus agréable dans l'achat d'une nouvelle Volvo consiste à ajouter sa touche personnelle. Comme par exemple choisir les accessoires qui reflètent vos goûts et votre style de vie.

Pour le compartiment à bagages arrière, vous pouvez opter pour notre grille de protection en acier comme alternative au filet de sécurité standard. Cette grille en acier à vérins pneumatiques est assortie à la couleur de l'habitacle et protège les occupants contre les charges non arrimées en cas de freinage brusque.

Et lorsque vous ne vous en servez pas, elle se rabat astucieusement contre le pavillon. Notre séparateur de coffre longi-

tudinal est, lui aussi, un accessoire précieux. Utilisé avec la grille de protection en acier, ce séparateur divise le compartiment à bagages en deux espaces et s'avère particulièrement pratique si vous souhaitez transporter votre chien en plus de vos bagages, ou séparer un chargement fragile ou sale du reste de vos affaires.

Notre nouveau crochet d'attelage est amovible, avec un cache qui se fond dans le bouclier pour préserver le cachet de votre Cross Country lorsque vous ne l'utilisez pas.

Ces barres de toit spécialement conçues pour votre véhicule s'ajustent à la perfection aux fixations prévues à cet effet. Elles sont faciles à installer et à combiner avec d'autres

systèmes de portage le cas échéant. Et le porte-vélos sur toit est un support pratique et stable pour transporter votre vélo sur le toit. Il est compatible avec la plupart des cadres de vélos à tubulure ronde ou ovale (jusqu'à 70 mm de diamètre). Il se verrouille grâce au système antivol « One Key System ». Enfin, pour réserver à votre chien un espace bien à lui, la barrière pour chien peut venir compléter le dispositif formé par la grille de protection et le séparateur de coffre longitudinal. Elle vous permet d'ouvrir le coffre sans craindre que votre animal favori ne s'échappe, ce qui vous simplifiera la vie.

1



2

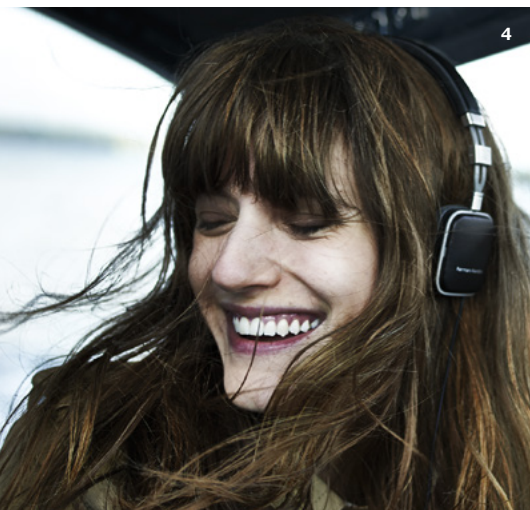


3



1. Jantes alliage Bor 8 x 19" Diamant/Noir Mat. Quatre roues complètes comprenant la jante et le pneu. **2.** Notre nouvelle génération de sièges enfant dos à la route offre une protection efficace et un confort haut de gamme favorables au repos et au sommeil de votre enfant. **3.** Le Système multimédia pour passagers arrière RSE rend les longs trajets plus agréables pour les passagers arrière.

Configurez votre
V60 Cross Country.



4. Découvrez les produits de la **Collection Lifestyle Volvo** sur collection.volvocars.com/fr 5. Barre d'attelage amovible. 6. Porte-vélos monté sur attelage. 7. Seuils de porte rétroéclairés en acier inoxydable vous réservent un accueil sophistiqué à chaque ouverture de la porte avant. 8. Moderne, exclusif et aérodynamique, le coffre de toit « Space design » s'ouvre des deux côtés.

Où que vous alliez et quoi que vous fassiez, il existe un accessoire répondant à vos besoins. Opter pour un coffre de toit Volvo est une manière intelligente d'accroître ponctuellement la capacité de chargement de votre V60 Cross Country. Par exemple, notre coffre de toit Space Design affiche une résistance au vent minimale et se dote de fonctionnalités pratiques, à l'instar de l'ouverture des deux côtés grâce au système Dual Opening. Il est disponible en deux tailles, 320 litres ou 430 litres et deux teintes laquées premium exclusives.

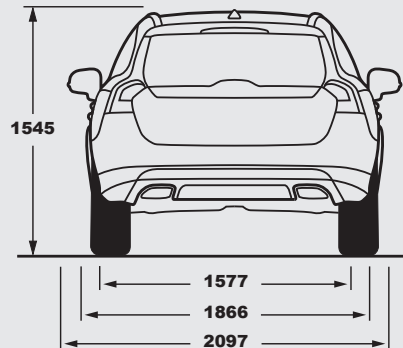
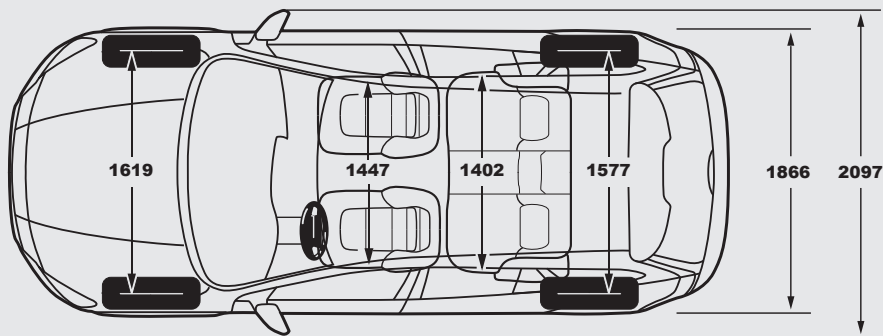
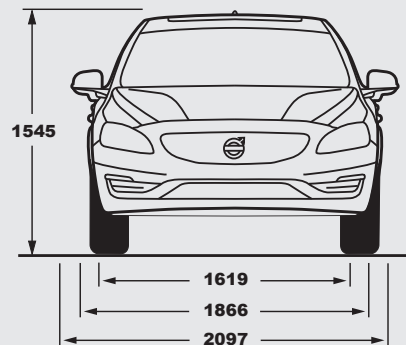
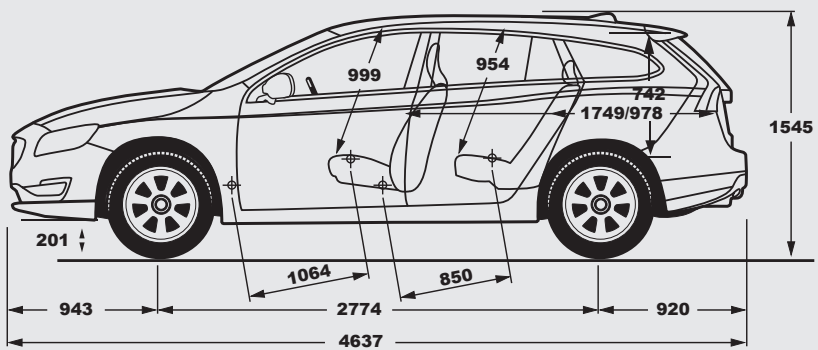
Et pourquoi ne pas opter pour un attelage amovible vous permettant de tracter une remorque ? Résistante, polyvalente et aussi rapide que facile à installer ou retirer, cette barre d'attelage est spécialement conçue pour votre Volvo. Notre stabilisateur électronique de remorque TSA limite la tendance au roulis au-delà de 50 km/h.

Et notre nouvelle barre d'attelage est dissimulée sous un cache préservant le profil élégant de votre Cross Country lorsqu'elle n'est pas utilisée. La barre d'attelage vous permet aussi de transporter jusqu'à quatre vélos grâce à notre porte-vélos pour barre d'attelage stable et compact.

Le V60 Cross Country offre aussi des possibilités de divertissement premium pour vos passagers arrière. Les écrans tactiles 8 pouces et lecteurs DVD intégrés de notre système multimédia pour passagers arrière fonctionnent indépendamment. Les casques sans fil sont de série (vous pouvez également brancher votre propre casque à fil) afin que l'un de vos passagers puisse jouer à un jeu vidéo pendant que l'autre regarde un film.

Notre nouvelle génération de sièges enfant Volvo leur garantit une protection de classe mondiale et un confort premium.

Sièges dos à la route permettant aux bébés de voyager en toute sécurité jusqu'à un an (ou 13 kg). Et comme nous recommandons de faire voyager les enfants dos à la route le plus longtemps possible, nos sièges dos à la route pour enfants jusqu'à 6 ans (ou 9–25 kg) offre un généreux espace aux jambes. Enfin, lorsque votre enfant devient trop grand pour le siège dos à la route, notre rehausseur avec dossier vous permet de le positionner à la bonne hauteur pour la ceinture de sécurité. L'élégante sellerie en laine douce des sièges enfants est assortie à l'intérieur de votre Volvo et, pour un maximum de confort, présente d'excellentes propriétés en termes de respiration et d'absorption de l'humidité. Votre concessionnaire Volvo peut aussi vous proposer une vaste gamme de roues hiver pour garantir votre sécurité qu'il pleuve ou qu'il neige.



	D4 AWD	D4	D3
Motorisation:	2.4L, 5 cylindres, double turbo (haute et basse pression), injection directe à rampe commune	2.0L, 4 cylindres en ligne, double turbo (haute et basse pression), injection directe à rampe commune avec technologie i-ART	2.0L, 4 cylindres en ligne, double turbo (haute et basse pression), injection directe à rampe commune avec technologie i-ART
Transmission:	Geartronic™ 6 vitesses	Manuelle 6 vitesses ou Geartronic™ 8 vitesses	Manuelle 6 vitesses ou Geartronic™ 8 vitesses
Consommation Euromix (en l/100 km):	5.7	4.2/4.6	4.2/4.6
CO ₂ rejeté (g/km):	149	111/120	111/120
Puissance max., ECE (kW/ch/tr/min):	140/190/4000	140/190/4250	110/150/4250
Couple max., ECE (Nm/tr/min):	440/1500-2750	400/1750-2500	350/1500-2500
Accélération 0 à 100 km/h (secondes):	8.9	7.8/7.8	9.1/9.1
Vitesse maximale sur circuit, (km/h):	205	210/210	205/205
Volume du réservoir (litres):	67.5	67.5	67.5
Norme environnementale:	Euro 6	Euro 6	Euro 6

Les données techniques sont susceptibles d'évoluer. Contactez votre concessionnaire Volvo pour obtenir les dernières informations.

Remarque : Certaines des informations figurant dans cette brochure peuvent être incorrectes en raison de modifications apportées aux caractéristiques du produit après l'impression. Certains des équipements décrits ou présentés peuvent être désormais uniquement disponibles moyennant un supplément. Avant de passer commande, veuillez consulter votre distributeur agréé Volvo pour obtenir les informations les plus récentes. Le constructeur se réserve le droit de modifier sans préavis les prix, les coloris, les matériaux, les caractéristiques et les modèles. Volvo Car France rappelle que tout véhicule doit être utilisé dans le respect du Code de l'environnement.



Le service selon Volvo. Toujours plus de simplicité.

Simplifiez-vous la vie en achetant une Volvo. Quels que soient les besoins de votre véhicule, votre atelier agréé Volvo saura en prendre soin et s'assurer qu'elle reste au mieux de sa forme.

Nous avons une approche bien à nous de l'entretien que nous voulons personnalisée, efficace et aussi prévenante envers vous qu'envers votre voiture. Nous appelons cela le « Service selon Volvo », une prestation imaginée pour vous fournir tout ce dont vous avez besoin le plus simplement du monde.

Votre concessionnaire Volvo vous propose une vaste gamme de services imaginés

selon vous et conçus pour vous simplifier la vie afin que votre expérience en Volvo soit la plus insouciant possible. Et ce n'est qu'un début. Bientôt, vous bénéficieriez aussi d'un interlocuteur privilégié grâce auquel votre voiture sera prête dans l'heure, vous permettant de vous détendre en patientant dans un salon au lieu d'avoir à faire des allers et retours. Car notre plus grande ambition est de trouver de nouvelles manières de simplifier la vie de nos clients à bord de nos voitures autant que dans nos ateliers.

Service d'entretien

Quand vous déposez votre Volvo pour sa révision régulière dans un atelier agréé

Volvo, nous prévoyons de nombreux à-côtés pensés pour rendre votre visite aussi agréable qu'elle se doit d'être efficace. Nous mettons le logiciel de votre voiture à jour, ce qui signifie que votre voiture s'améliore à chaque passage entre nos doigts experts. Nous prolongeons votre contrat Volvo Assistance de 12 mois, de sorte que vous puissiez bénéficier d'une aide rapide nuit et jour en cas de besoin. Nous réalisons le diagnostic de votre Volvo, nous vous proposons, si besoin, un mode de transport alternatif pendant l'entretien de votre voiture et nous la lavons.

V O L V O