

V O L V O

Volvo XC90

TARIF AU 02 MAI 2022



Le Volvo XC90 est un sanctuaire. Un havre de détente, de réflexion et de connexion avec le monde, comme vous l'entendez. Un cocon épuré. Car de la profusion naît la confusion. C'est très suédois d'envisager les choses sous cet angle. D'avoir l'audace d'enlever plutôt que d'ajouter.

C'est aussi très suédois – et très « Volvo » – de prendre l'utilisateur comme point de départ et de se demander : « Comment lui faciliter la vie ? ». C'est ce que nous avons fait avec le XC90 : créer un véhicule réellement imaginé selon vous.

VOICI VOTRE VOLVO XC90

SOMMAIRE

VOTRE VOLVO XC90	4
ÉQUIPEMENTS DE SÉRIE	6
NIVEAUX DE FINITION	10
PACKS	14
OPTIONS ET ACCESSOIRES	16
APPLICATION VOLVO CARS	24
INFODIVERTISSEMENT ET CONNECTIVITÉ AVEC LES SERVICES GOOGLE	27
ACCESSOIRES	28
OPTIMISATION MOTEUR POLESTAR	32
SOLUTION DE RECHARGE	35
SELLERIES, TEINTES ET INCRUSTATIONS	36
CARACTÉRISTIQUES TECHNIQUES	38
SERVICES VOLVO	41



VOTRE VOLVO XC90

Prix en euros TTC (assistance 3 ans incluse) ⁽³⁾						
Motorisation*	Transmission ⁽¹⁾	Puissance	CO ₂ rejeté (g/km - WLTP) ⁽²⁾	Puissance fiscale (cv) ⁽²⁾	START	ULTIMATE STYLE CHROME
DIESEL/MICRO-HYBRIDE B5 AWD 7 places	Geartronic 8	235 ch	181-190	13	77 150 €	91 530 €

XC90 RECHARGE

Prix en euros TTC (assistance 3 ans incluse) ⁽³⁾								
Motorisation*	Transmission ⁽¹⁾	Puissance	CO ₂ rejeté (g/km - WLTP) ⁽²⁾	Puissance fiscale (cv) ⁽²⁾	START	ULTIMATE STYLE CHROME	ULTIMATE STYLE DARK	
HYBRIDE RECHARGEABLE ESSENCE Recharge T8 AWD 7 places	Geartronic 8	310 ch + 145 ch	28-31	20	90 800 €	103 630 €	103 630 €	

* AWD = 4 roues motrices. Recharge = Hybride rechargeable.

CONTRATS DE SERVICE

CONTRAT D'ENTRETIEN KLAR / KLAR+ / KOMPLET ⁽¹⁾⁽²⁾

KLAR	KLAR+	KOMPLET
Entretien	Entretien avec pièces d'usure	Entretien avec pièces d'usure, extension de garantie et assistance
À partir de 965€ ou 27€/mois (36 mois ou 45 000 km maxi)	À partir de 1365€ ou 38€/mois (36 mois ou 45 000 km maxi)	À partir de 1465€ ou 41€/mois (36 mois ou 45 000 km maxi)

CONTRAT D'EXTENSION DE GARANTIE KOMFORT ⁽¹⁾⁽³⁾

Souscription dans les 6 mois suivants la livraison du véhicule			
+ 12 mois kilométrage illimité	+ 24 mois kilométrage illimité	+ 36 mois kilométrage illimité	+ 48 mois kilométrage illimité
950 €	2 090 €	3 580 €	5 030 €
Souscription à partir du 7 ^e mois suivant la livraison du véhicule			
+ 12 mois kilométrage illimité	+ 24 mois kilométrage illimité	+ 36 mois kilométrage illimité	+ 48 mois kilométrage illimité
1 235 €	2 717 €	4 654 €	6 539 €

Découvrez nos offres du moment sur : volvocars.fr

Faites un devis **Volvo Car Assurance** par téléphone

► N°Cristal 09 70 26 99 00
APPEL NON SURTAXÉ

(1) Geartronic 8 : boîte de vitesses automatique et séquentielle Geartronic 8 rapports. - (2) Valeurs données à titre indicatif, en cours d'homologation par l'Administration française. Rendez-vous sur le site volvocars.fr pour configurer et connaître les rejets de CO₂ exacts de votre véhicule. - (3) Prix publics conseillés en euros TTC au 02/05/2022. Tarifs valables uniquement en France métropolitaine. Tarif type 22-22.

(1) Prix publics conseillés en euros TTC au 09/09/2019. Tarifs valables uniquement en France pour tous véhicules sauf Taxis et VSL. Ces contrats d'extension de garantie viennent compléter la garantie constructeur de 24 mois. - (2) KLAR, KLAR+ et KOMPLET existent jusqu'à 72 mois et 270 000 km maxi. Pour les contrats d'entretien avec pièces d'usure, extension de garantie et assistance KOMPLET 48 mois, 60 mois et 72 mois : prolongation corrélative de l'assistance pour une année supplémentaire pour le contrat 48 mois, pour deux années supplémentaires pour le contrat 60 mois et pour trois années supplémentaires pour le contrat 72 mois après les trois ans initiaux. Demander le détail de la convention d'assistance à votre conseiller service. - (3) Pour les contrats d'extension de garantie KOMFORT 24 mois, 36 mois et 48 mois : prolongation corrélative de l'assistance pour une année supplémentaire pour le contrat 24 mois, pour deux années supplémentaires pour le contrat 36 mois et pour trois années supplémentaires pour le contrat 48 mois après les trois ans initiaux. Demander le détail de la convention d'assistance à votre conseiller service.

FINITION START

SÉCURITÉ ACTIVE

- City Safety (ou Safety Assistance)**, système d’anticipation de collision intelligent comprenant :
 - Détection des véhicules, cyclistes, piétons et grands animaux avec freinage automatique à pleine puissance
 - Détection des véhicules aux intersections avec freinage automatique à pleine puissance
 - Avertissement sonore paramétrable
 - Préparation des freins
- Alerte Distraction Trafic (Ready To Drive Notification (ADAS))**. Informe le conducteur lorsque le système remarque qu’il est nécessaire de porter plus d’attention sur le trafic et/ou qu’il faut mettre ses mains sur le volant
- Système de protection anti-sortie de route : Détection du risque de sortie de route (avec ou sans marquage au sol, jusqu’à 80 km/h) avec action corrective sur la direction et, si nécessaire, sur les freins**
- Système de protection collision frontale : Détection du risque de collision frontale (jusqu’à 80 km/h) avec action corrective sur la direction**
- Sécurité connectée : Alerte Feux de détresse et Chaussée glissante (nécessite une connexion internet)**
- Freinage automatique post-collision (réduction du risque de suraccident)**
- Alerte vigilance conducteur**
- Alerte franchissement de ligne active**
- Reconnaissance des panneaux de signalisation**
- IntelliSafe Assist (ou Driver Assistance), système d’assistance au conducteur comprenant :**
 - Régulateur adaptatif de vitesse et de distance ACC
 - Assistance à la conduite intelligente (le véhicule lit le marquage au sol et agit sur la direction afin de se maintenir au centre de sa voie et adapte la vitesse en virage, le conducteur doit garder les mains sur le volant, fonctionne jusqu’à 130 km/h)
 - Système d’assistance à l’arrêt d’urgence

SÉCURITÉ PASSIVE

- Airbags conducteur et passager à déclenchement différencié**
- Airbags latéraux conducteur et passager SIPS-BAG**
- Airbags rideaux**
- Airbag de genoux conducteur**
- Airbag passager désactivable avec témoin d’indication (ON/OFF)**
- Système de protection en cas de sortie de route comprenant :**
 - Ceintures de sécurité actives à prétensionneurs
 - Assise des sièges avant à absorption d’énergie
 - Pédale de frein rétractable en cas de collision frontale
- Préparation pour le système Isofix (places latérales de la deuxième rangée de sièges)**
- En cas de collision, envoi automatique d’une alerte au service d’urgence Volvo** ⁽¹⁾ ⁽²⁾
- Accès au service d’urgence Volvo via bouton SOS dans le plafonnier** ⁽²⁾
- Accès au service d’assistance Volvo via bouton dédié dans le plafonnier** ⁽³⁾

- IntelliSafe Surround (ou Driver Awareness), système d’aide à la vigilance comprenant :**
 - Surveillance anti-angle mort
 - Assistance au changement de file
 - Alerte trafic en marche arrière
 - Alerte collision arrière avec action corrective sur la direction
- Feux de route adaptatifs**
- Transmission intégrale AWD à 4 roues motrices, gérée par électronique avec système Instant Traction™ sur B5 AWD**
- Contrôle de la transmission en descente HDC**
- Correcteur électronique de trajectoire ESC**
- Assistance au démarrage en côte**
- Phares LED avec correcteur dynamique de la portée et feux de jour**
- Feux arrière à LED**
- Feu antibrouillard arrière**
- Limiteur et régulateur de vitesse**
- Indicateur de perte de pression des pneus avec localisation**
- Télécommande de verrouillage centralisé avec clé de contact intégrée, fermeture à distance des vitres et du toit ouvrant et fonction panique (déclenchement du klaxon et des feux de détresse)**
- Verrouillage automatique des portes à partir de 7 km/h**
- Bouton de verrouillage centralisé pour le conducteur et le passager avec diode de contrôle**
- Système intelligent d’information au conducteur IDIS**
- Contrôle de la stabilité au roulis RSC**
- Système de contrôle du freinage du véhicule VDC**
- Système de contrôle de la stabilité et de la traction STC**
- Freins à disques 18’’ ventilés à l’avant (19’’ sur motorisation Recharge), 18’’ à l’arrière**
- Feux de freinage d’urgence**
- Déclenchement automatique des feux de détresse lors d'un freinage d’urgence**
- Rappel d’oubli de bouclage des ceintures de sécurité avant et arrière**

- Réglage en hauteur manuel des ceintures avant et des places latérales de la deuxième rangée de sièges**
- Ceintures de sécurité à inertie à 3 points d’ancrage sur les 7 sièges**
- Système anti-sous-marinage sur chaque siège**
- Appuie-tête sur chaque siège, dont un réglable en hauteur (arrière central)**
- Structure de l’habitacle renforcée à l’acier de Bore**
- Pare-brise en verre feuilleté et colonne de direction rétractable en cas de choc**
- Verrouillage de sécurité enfant automatique commandé depuis le siège conducteur (condamne aussi les fenêtres arrière)**
- Système de réglage en hauteur des phares**
- Rappels de clignotant à LED intégrés aux rétroviseurs extérieurs**
- Rétroviseur extérieur conducteur grand angle**
- Trousse de 1^{ers} secours et triangle de présignalisation**
- Kit anticrevaison**

ENVIRONNEMENT & SANTÉ

- Fonction Stop & Start : coupe et redémarre automatiquement le moteur lorsque la voiture est à l’arrêt**
- Système de Micro-hybridation (48 V) sur la motorisation B5 AWD**
- Purificateur d’air (CleanZone Advanced) : système de filtration de l’air avancé avec indication de la qualité de l’air**
- Filtre à particules sans entretien sur toutes les motorisations Diesel (réduction des émissions de particules)**

CONFORT

- Mode de conduite personnalisable (impacte direction, moteur, freins, ESC, Stop & Start, économies d’énergie, combiné digital et contrôle actif du bruit). Modes disponibles :**
 - Hybride rechargeable : Pure, Hybrid, Power, AWD, Off road.
 - Micro-hybride : Comfort, Off-road.
- Deuxième rangée composée de trois sièges individuels :**
 - Dossiers rabattables 40/20/40 avec plancher plat
 - Dossiers inclinables individuellement selon six positions
- Sièges de la deuxième rangée coulissant individuellement sur 120 mm**
- Troisième rangée composée de deux sièges individuels escamotables dans le coffre**
- Appuie-têtes deuxième rangée rabattables électriquement**
- Radars de stationnement avant et arrière avec signal sonore et visuel**
- Caméra de recul**
- Buses lave-glace**
- Climatisation automatique bi-zone et aérations individuelles à l’arrière. Inclut un système de recirculation de l’air, un filtre à pollen et la fonction de climatisation de l’habitacle moteur coupé**
- Ouverture des portes sans clé Keyless Entry incluant éclairage du sol dans les poignées de porte avant**
- Hayon électrique avec fonction Confort (mains libres)**
- Rétroviseurs intérieur sans contour et extérieurs électrochromes**
- Rétroviseurs extérieurs rabattables électriquement**
- Détecteur de pluie**
- Allumage automatique des feux**
- Éclairage d’approche et d’accompagnement**

LIGNE EXTÉRIEURE

- Peinture extérieure coloris Gris Tonnerre Métallisé**
- Jantes alliage 19’’ 6 branches Argent dimensions 235/55 R19V (avec élargisseur de passage de roue)**
- Contour des vitres latérales chromé**
- Calandre Noir Laqué avec inserts verticaux chromés**
- Rails de toit couleur Aluminium**
- Inserts chromés sur le bouclier avant**

- Détecteur d’humidité**
- Utilisation de matériaux recyclables à 85 %**
- Peinture extérieure à base d’eau (réduction de solvants polluants)**
- Matériaux anti-allergènes dans l’habitacle (sellerie tissu, ceintures de sécurité, incrustations)**

- Démarrage sans clé Keyless Start**
- Frein de parking électronique automatique avec fonction Auto Hold (désactivable)**
- Emblème Volvo chauffant sur calandre avant**
- Fonction easy entry facilitant l’accès à la troisième rangée**
- Direction assistée électrique asservie à la vitesse**
- Ordinateur de bord**
- Rétroviseurs dégivrants à réglages électriques**
- Volant réglable en hauteur et en profondeur**
- Supports lombaires des sièges avant réglables électriquement**
- Sièges conducteur et passager avec réglages électriques de la hauteur de l’assise, réglages manuels de l’inclinaison du dossier et de l’inclinaison de l’assise**
- Vitres avant et arrière électriques à impulsion (montée et descente) avec système antipincement**
- Miroirs de courtoisie éclairés, spots de lecture à l’avant et à l’arrière, éclairage aux pieds à l’avant, dans la boîte à gants et le coffre, éclairage intérieur temporisé**
- Sonde de température extérieure et horloge**
- Prises 12 V à l’avant, à l’arrière et dans le coffre**
- Système de fixation de bagages multifonction (patères + sangle élastique + volet rabattable)**
- Filet de protection coffre/habitacle**
- Cache-bagages semi-automatique**
- Trappe à carburant intelligente sans bouchon**
- Précâblage électrique pour crochet d’attelage**

FINITION START (suite)

LIGNE INTÉRIEURE

- Assise et dossier des sièges en Cuir
- Coussin rehausseur intégré ajustable sur le siège central de la deuxième rangée
- Volant 3 branches gainé de Simili-Cuir avec insert Aluminium
- Pommeau de levier de vitesses gainé de Simili-Cuir
- Incrustations Aluminium Maillé (dépend de la sellerie sélectionnée)
- Incrustations chromées autour des ouies d'aération
- Bouton de démarrage en Aluminium cranté
- Tapis de sol textile avant et arrière
- Tapis de sol pour la troisième rangée
- Seuils de portes avant et arrière en Aluminium badgés Volvo à l'avant (badgés Recharge sur Recharge T8 AWD)
- Seuil de coffre en Aluminium
- Pack éclairage Momentum : Éclairage d'ambiance avant et arrière, éclairage dans les rangements du tunnel central et du sol dans les portières avant
- Accoudoir central avant avec espace de rangement
- Accoudoir central arrière rabattable et deux porte-gobelets
- Accoudoirs latéraux avec espace de rangement et porte-gobelet pour les sièges de la troisième rangée
- 2 espaces de rangement avec volet coulissant entre les sièges avant, incluant 2 porte-gobelets
- Espace de rangement dans les 4 portes, pouvant accueillir une bouteille de 1,5L dans les portes avant
- Espace de rangement verrouillable sous le plancher du compartiment à bagages lorsque le coffre est verrouillé
- Sangle de fixation élastique sur le côté droit du compartiment à bagages
- Porte-tickets de parking et d'autoroute
- 4 porte-cintres
- 4 points d'ancrage dans les panneaux latéraux du compartiment à bagages

MULTIMÉDIA & CONNECTIVITÉ

- Écran tactile multimédia haute résolution 9", nouvelle génération
- Combiné d'instruments digital 12,3", nouvelle génération
- Infotainment Google Android avec services Automotive et Google Maps⁽⁴⁾
 - Comprend Google Maps, Google Assistant, Google Play Store et un volume de données illimité pour les 4 premières années, kit mains libres Bluetooth[®] et Streaming Audio, mode d'emploi numérique du véhicule, réception de la radio numérique (DAB+)⁽⁵⁾
- Chargeur de téléphone par induction
- Mise à jour du système à distance (Over The Air ou OTA).
- 2 prises USB type-C
- Application Volvo Cars sur smartphone iOS ou Android
- Système audio Volvo High Performance : 220 W, 10 HP, radio RDS
- Radio numérique terrestre
- Connexion Bluetooth[®]⁽⁶⁾
- Commandes audio au volant
- Commande vocale avancée (climatisation, médias, téléphone, eManuel utilisateur et navigation)



(1) Si un coussin gonflable ou un prétensionneur de ceinture de sécurité est déclenché lors d'une collision, une alerte est automatiquement envoyée au service d'urgence Volvo.

(2) Valable pendant 10 ans.

(3) Valable pendant 3 ans.

(4) Google, Google Play, Google Maps et YouTube Music sont des marques déposées de Google LLC.

(5) Comprend le volume de données pour la mise à disposition et les mises à jour de cartes, les téléchargements d'applications, l'abonnement à l'application Volvo Cars et les services de streaming.

(6) Dans les DROM, l'usage de ces données nécessite un partage de connexion internet via USB avec un téléphone portable personnel (non fourni avec le véhicule).

(6) Nous vous conseillons de vérifier en concession ou sur volvocars.fr la compatibilité de votre téléphone Bluetooth[®] avec la connexion de la voiture.

Les marques Bluetooth et les logos Bluetooth appartiennent à Bluetooth SIG, INC. Ils sont utilisés par Volvo Car Group sous licence.

NIVEAUX DE FINITION

ÉQUIPEMENTS SPÉCIFIQUES
À LA MOTORISATION RECHARGE T8 AWD

En série : • En option : ◦ Non disponible : -

START

ULTIMATE

	START	ULTIMATE
Badge spécifique Recharge T8 AWD sur le hayon	•	•
Climatisation automatique quadri-zone	•	•
Climatisation indépendante pour la troisième rangée avec aérations individuelles	•	•
Chauffage additionnel programmable (moteur et habitacle)	•	•
Port de recharge sur l'aile avant gauche	•	•
Câble de recharge de 4,5 mètres avec LED d'indication de charge (sac de rangement disponible en Accessoire)	•	•
Freins à disques 19" ventilés à l'avant, 18" à l'arrière	•	•
Jantes alliage 19" 5 branches double Anthracite / Diamant, dimensions 235/55 R19V	•	-
La finition Start reprend les éléments de design extérieur du style Chrome (calandre couleur aluminium avec inserts chromés, insert chromé sur les bas de caisse latéraux badgé Recharge, insert couleur aluminium sur le bouclier arrière et insert chromé sur les poignées de portes)	•	

À partir de la finition Ultimate vous pouvez choisir parmi deux styles extérieurs :

STYLE DARK Uniquement sur motorisation Recharge	STYLE CHROME
Jantes alliage 20" 5 branches Noir / Diamant (avec élargisseur de passage de roue)	Jantes alliage 20" 10 branches Noir / Diamant (avec élargisseur de passage de roue) sur motorisation Micro-hybride
Rails de toit Noir laqué	Jantes alliage 20" 5 branches Noir / Diamant (avec élargisseur de passage de roue) sur motorisation Recharge
Calandre Style Dark spécifique avec contour Noir Laqué	Rails de toit Chrome
Bouclier avant et diffuseur arrière spécifique avec inserts Noir Laqué	Calandre couleur aluminium avec inserts chromés, insert chromé sur les bas de caisse latéraux, sur les poignées de portes et insert couleur aluminium sur le bouclier arrière
Contour des vitres latérales Noir Laqué	Contour des vitres latérales chromé
Coques de rétroviseurs Noir Laqué	Coques de rétroviseurs couleur carrosserie
Pédalier Standard	Pédalier Standard
Tapis de sol Premium	Tapis de sol Premium



Style DARK



Style CHROME



Teinte de la peinture exposée indisponible

NIVEAUX DE FINITION (suite)



ULTIMATE

En série : • En option : ◦ Non disponible : -

START

Tous les
équipements
de la finition
Start

Sellerie Cuir Nappa avec Sièges confort avant perforé et ventilé avec maintien latéral du dossier réglable électriquement	-
Pommeau de levier de vitesses exclusif en cristal d'Orrefors*	-
Sièges avant massants. Uniquement avec sellerie Cuir Nappa perforé/ventilé (XCXO)	-
Planche de bord et partie supérieure des contre-portes gainées de Simili-Cuir	-
Rideaux pare-soleil pour les vitres latérales arrière (deuxième rangée)	-
Pack éclairage : éclairage d'ambiance avant et arrière, éclairage d'ambiance au niveau des portes et de la planche de bord, éclairage dans les contre-portes, des poignées de portes intérieures, des porte-gobelets avant, aux pieds à l'arrière, du sol dans les portières arrière et du hayon	◦
Sièges passager à réglages électriques	◦
Sièges conducteur à réglages électriques avec mémoires avec rétroviseurs extérieurs avec inclinaison automatique pour marche arrière	◦
Réglage électrique des supports lombaires (4 positions)	◦
Siège passager avec fonction mémoire	◦
Assise des sièges avant extensible (électriquement si le siège dispose des réglages électriques)	◦
Système audio Volvo Harman Kardon Premium Sound® Amplificateur 12 canaux de 600 W, 14 HP dont un subwoofer, systèmes Dolby® Pro Logic® II et Dolby® Surround® 5.0 Cinéma Edition, technologie d'amélioration du son Dirac Live™ et commande vocale avancée	◦
Sièges avant chauffants (trois niveaux d'intensité)	◦
Sièges arrière chauffants (trois niveaux d'intensité)	◦
Volant chauffant	◦
Climatisation automatique quadri-zone (en série sur Recharge T8 AWD)	-
Climatisation indépendante pour la troisième rangée avec aérations individuelles (en série sur Recharge T8 AWD)	-
Pavillon de toit et montants A, B et C en Nubuck, pare-soleils et poignées de maintien gainés de Cuir Le coloris du pavillon de toit dépend de la sellerie sélectionnée (voir page Selleries & teintes)	-
Toit ouvrant panoramique en deux parties avec pare-soleil électrique	-
Affichage tête haute couleur Incompatible avec le pare-brise chauffant (871)	-
Antibrouillards avant à LED avec éclairage d'intersection (indisponible sur Recharge T8 AWD)	◦
Phares directionnels Full LED avec correcteur dynamique de la portée, lave-phares à haute pression escamotables, feux de route actifs et feux de jour	◦

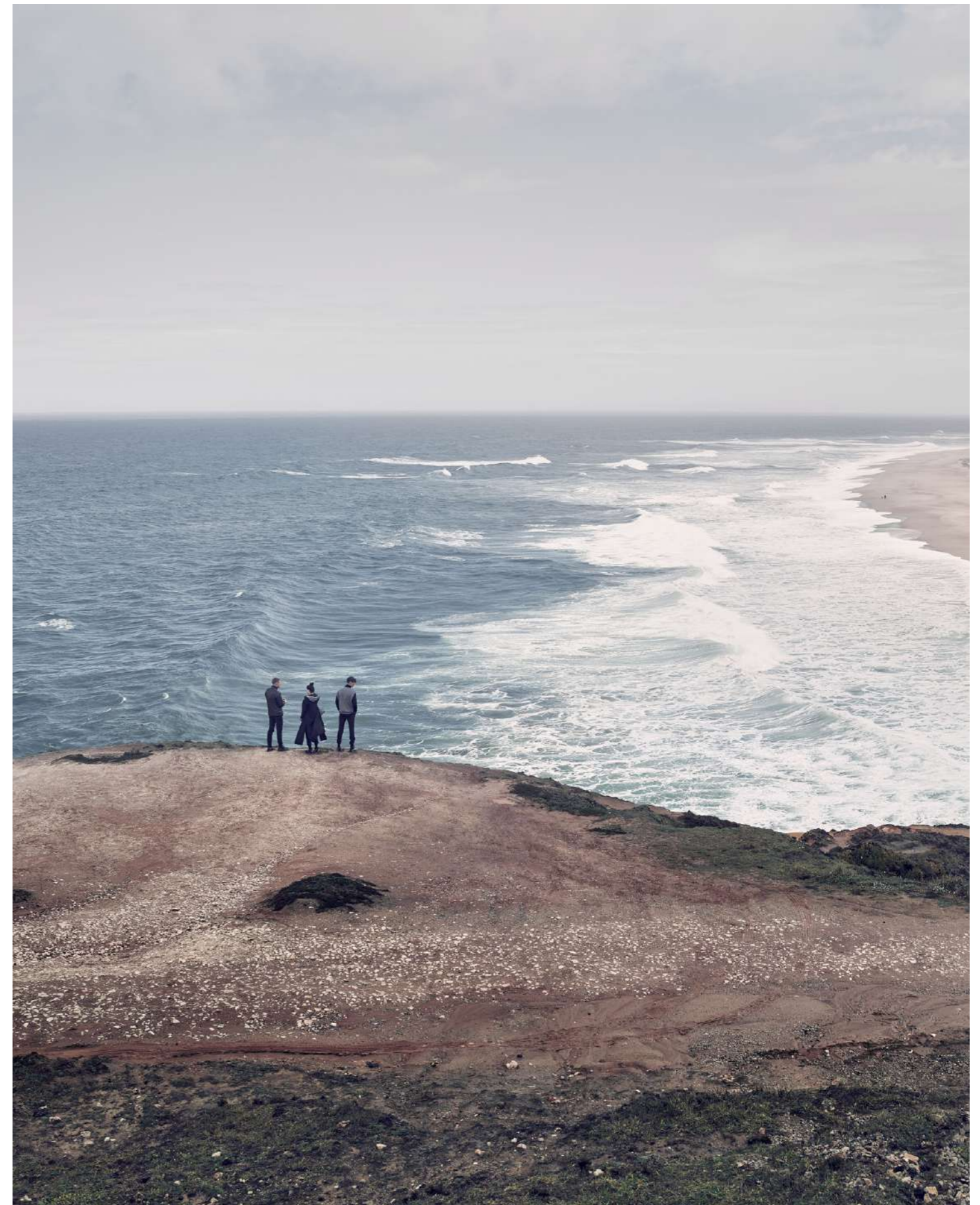
Surcoût Volvo XC90 Ultimate par rapport à Start = + 14 380 €**Surcoût Volvo XC90 Recharge T8 AWD Ultimate** par rapport à Start = + 12 830 €

* Orrefors est une marque déposée par Orrefors Kosta Boda AB.

PACKS

	En série : • Non disponible : –	Prix en euros TTC ⁽¹⁾	
		START	ULTIMATE
PACK MÉMOIRE (P0001)		1400	•
<ul style="list-style-type: none"> • Siège conducteur à réglages électriques • Siège passager avant à réglages électriques • Siège passager avec fonction mémoire • Supports lombaires des sièges avant réglables électriquement (4 positions) • Assise des sièges avant extensible électriquement 			
	hors T8 AWD	1250	•
PACK VISIBILITÉ (P0004)	uniquement sur T8 AWD	1050	•
<ul style="list-style-type: none"> • Phares directionnels Full LED avec correcteur dynamique de la portée, lave-phares à haute pression escamotables, feux de route actifs et feux de jour • Antibrouillards avant à LED avec éclairage d'intersection (indisponible sur Recharge T8 AWD) • Pack éclairage : Seuils de portes rétroéclairés, éclairage d'ambiance avant et arrière, éclairage d'ambiance au niveau des portes et de la planche de bord, éclairage dans les contre-portes, des poignées de portes intérieures, des porte-gobelets avant, aux pieds à l'arrière, du sol dans les portières arrière et du hayon 			
PACK HIVER (P0008)		850	•
<ul style="list-style-type: none"> • Sièges avant chauffants (trois niveaux d'intensité) • Sièges arrière chauffants (trois niveaux d'intensité) • Volant chauffant 			
PACK PROTECTION (ACCESSOIRES)		520	520
<ul style="list-style-type: none"> • Tapis de coffre en plastique moulé • Tapis d'habitacle en plastique moulé • Protection de seuil de coffre • Ecrous de jante antivol 			
PACK AVENTURE (ACCESSOIRES)		480	480
<ul style="list-style-type: none"> • Barres de toit profilées en aluminium • Porte-vélos sur toit en aluminium • Système « One Key » pour verrouillage des accessoires Volvo avec une seule clé 			
PACK CONFORT (ACCESSOIRES)		280	280
<ul style="list-style-type: none"> • Porte-lunettes • Coussin de voyage sur appuie-tête • Filet de fixation du chargement dans le coffre • Sac de rangement pour câble de recharge 			
PACK ÉVASION (ACCESSOIRES)		1 190	1 190
<ul style="list-style-type: none"> • Barres de toit profilées en aluminium • Coffre de toit Space Design 520. Coloris noir laqué. Capacité de 430L. Charge max. 75 kg • Ecrous de jante antivol 			

(1) Prix publics conseillés en euros TTC au 02/05/2022. Tarifs valables uniquement en France métropolitaine. Pose comprise pour les packs composés d'accessoires.



OPTIONS ET ACCESSOIRES

CODE OPTION	En série : • Non disponible : –	Prix en euros TTC ⁽¹⁾	
		START	ULTIMATE
AIDE À LA CONDUITE & SÉCURITÉ			
117	Affichage tête haute couleur Incompatible avec le pare-brise chauffant (871)	-	•
139	Caméras Surround View (vision panoramique à 360°) incluant caméra avant et caméra de recul	-	760
140	Alarme Volvo Guard avec capteurs de mouvements et d'inclinaison + Système Deadlock (système de verrouillage à pêne dormant) Également disponible en accessoire	540	540
236	Vitres latérales feuilletées	-	1080
218	Support pour extincteur incendie	30	30
Accessoire	Siège enfant rotatif dos à la route i-Size (0–18 kg).	870	870
Accessoire	Siège enfant dos à la route (9-25 kg)	430	430
Accessoire	Rehausseur avec appuie-tête réglable (15-36 kg)	415	415
Accessoire	Rehausseur et dossier pour enfant en laine (15-36 kg)	280	280
Accessoire	Harnais pour chien (taille S moins de 15 kg à XL 60 kg environ)	125	125

CHÂSSIS

1000	Suspension pneumatique et châssis actif avec système d'amortissement piloté Four-C - Paramétrage Paramétrage selon les modes de conduite proposés - Correcteur d'assiette automatique - Accès au véhicule facilité (– 4 cm) et chargement facilité (– 5 cm via un bouton dans le compartiment à bagages)	-	2450
Accessoire	Tôle de protection sous le moteur	445	445

OPTIMISATION MOTEUR POLESTAR⁽²⁾

Accessoire	Uniquement disponible sur la motorisation B5 Diesel . Reprogrammation de la cartographie moteur avec optimisation de plusieurs domaines de performance essentiels, dont la puissance moteur, les passages de vitesse et la réponse à l'accélération. Gagnez 10 ch et 20 Nm de couple supplémentaires. Profitez également d'un overboost, d'une durée de 20 secondes, octroyant 14 ch et 20 Nm de couple additionnels. Pour en savoir plus sur les bénéfices de l'Optimisation moteur Polestar pour votre future Volvo, rapprochez-vous de votre conseiller en concession ou rendez-vous sur notre site internet.	1035	1035
------------	---	------	------

VISIBILITÉ

16	Antibrouillards avant à LED avec éclairage d'intersection (indisponible sur Recharge T8 AWD)	voir Pack	•
645/65	Phares directionnels Full LED avec correcteur dynamique de la portée, lave-phares à haute pression escamotables, feux de route actifs et feux de jour	voir Pack	•

LIGNE EXTÉRIEURE

code coul.	Peinture Métallisée (teinte Gris Tonnerre Métallisé de série)	1150	1150
code coul.	Peinture Métallisée Exclusive	1550	1550
30	Toit ouvrant panoramique en deux parties avec pare-soleil électrique	-	•
179	Vitres latérales arrière et du coffre surteintées	510	510
Accessoire	Marchepieds intégrés rétroéclairés	2040	2040
Accessoire	Élargisseurs d'ailes	255	255

CODE OPTION	En série : • Non disponible : –	Prix en euros TTC ⁽¹⁾	
		START	ULTIMATE
LIGNE INTÉRIEURE			
800126	Pavillon de toit et montants A, B et C en Nubuck, pare-soleils et poignées de maintien gainés de Cuir Uniquement en combinaison avec le Toit ouvrant panoramique (30) Le coloris du pavillon de toit dépend de la sellerie sélectionnée (voir page Selleries & teintes)	-	•
879	Pack éclairage : Seuils de portes rétroéclairés, éclairage d'ambiance avant et arrière, éclairage d'ambiance au niveau des portes et de la planche de bord, éclairage dans les contre-portes, des poignées de portes intérieures, des porte-gobelets avant, aux pieds à l'arrière, du sol dans les portières arrière et du hayon	voir Pack	•
Accessoire	Seuils de porte avant rétroéclairés, arrière non rétroéclairés	420	420
Accessoire	Seuil de coffre rétroéclairé	515	515

SIÈGES

RA00	Assise et dossier des sièges en Cuir coloris Noir	•	-
UA00	Assise et dossier des sièges en Cuir coloris Beige	0	-
XCX0	Sellerie Cuir Nappa avec Sièges confort avant perforé et ventilé avec maintien latéral du dossier réglable électriquement Incompatible avec les sièges Sport Contour (XCXR) Inclus les sièges avant massants sur Ultimate	-	•
RCOR	Sièges Sport Contour (renforts latéraux pour un meilleur maintien) en Cuir Nappa perforé Uniquement en combinaison avec Siège conducteur à réglages électriques avec mémoires (47), Siège passager à réglages électriques (10), Assise des sièges avant extensible (1101), Réglage électrique des supports lombaires (212) et Siège passager avec fonction mémoire (385). Incompatible avec les sièges avant massants (384)	-	0
384	Sièges avant massants Uniquement avec sellerie Cuir Nappa perforé/ventilé (XCX0)	-	•
11	Sièges avant chauffants (trois niveaux d'intensité)	Voir Pack	•
752	Sièges arrière chauffants (trois niveaux d'intensité)	Voir Pack	•
385	Siège passager avec fonction mémoire Uniquement en combinaison avec Siège conducteur à réglages électriques avec mémoires (47), Siège passager à réglages électriques (10), Réglage électrique des supports lombaires (212) et Assise des sièges avant extensible (1101)	Voir Pack	•
212	Réglage électrique des supports lombaires (4 positions)	Voir Pack	•
1101	Assise des sièges avant extensible (électriquement si le siège dispose des réglages électriques)	Voir Pack	•
47	Sièges conducteur à réglages électriques avec mémoires et rétroviseurs extérieurs avec inclinaison automatique pour marche arrière	Voir Pack	•
10	Sièges passager à réglages électriques	Voir Pack	•

CONFORT

5	Climatisation automatique quadri-zone (en série sur Recharge T8 AWD Start et Ultimate)	-	•
517	Climatisation indépendante pour la troisième rangée avec aérations individuelles (en série sur Recharge T8 AWD Start et Ultimate) Uniquement en combinaison avec la Climatisation automatique quadri-zone (5)	-	•
871	Pare-brise chauffant Incompatible avec l'affichage tête haute couleur (117)	270	-
869	Volant chauffant	voir Pack	•
273	Chauffage additionnel programmable (moteur et habitacle). De série sur Recharge T8 AWD	1020	1020
170	Rideaux pare-soleil pour les vitres latérales arrière (deuxième rangée)	-	•
Accessoire	Clé étanche destinée aux loisirs	315	315
Accessoire	Coussin de voyage sur appuie-tête	80	80
Accessoire	Coussin confort sur appuie-tête en Cuir coloris Noir ou Beige. Disponible en laine Beige	80	80
Accessoire	Tapis d'habitacle en plastique moulé	175	175
Accessoire	Tapis de coffre réversible textile/caoutchouc	150	150
Accessoire	Tapis de coffre en plastique moulé	135	135
Accessoire	Protection intégrale de coffre	235	235

OPTIONS ET ACCESSOIRES (suite)

CODE OPTION	En série : • Non disponible : –	Prix en euros TTC ⁽¹⁾	
		START	ULTIMATE
Accessoire	Grille de séparation coffre/habitacle en acier	340	340
Accessoire	Séparateur de coffre longitudinal (nécessite la grille de séparation)	615	615
Accessoire	Barrière pour chien	265	265
Accessoire	Bac de protection pour chien	80	80
Accessoire	Filet de fixation du chargement dans le coffre	95	50
Accessoire	Pare-boue avant et arrière	175	175
Accessoire	Pare-soleil pour pare-brise	100	100

TRANSPORT & LOISIRS

Accessoire	Barres de toit en Aluminium	275	275
Accessoire	Système « One Key » pour verrouillage des accessoires Volvo avec une seule clé	55	55
Accessoire	Crochet d'attelage amovible semi-électrique avec faisceau 13 broches Charge max. 140 kg. Poids remorquable max. de 2 700 kg	1230	1230
Accessoire	Porte-vélo sur toit en Aluminium	150	150
Accessoire	Porte-vélos sur crochet d'attelage. Pour 3 vélos max. Rampe amovible incluse	855	855
Accessoire	Porte-vélos pliable sur crochet d'attelage. Pour 2 vélos max. Rampe amovible incluse	930	930
Accessoire	Porte skis/snowboards. 4 paires de skis ou 2 snowboards	185	185
Accessoire	Porte skis/snowboards. 6 paires de skis ou 4 snowboards	235	235
Accessoire	Coffre de toit conçu par Volvo Cars. Coloris Noir laqué exclusif. Capacité de 430 L. Charge max. 69 kg	1100	1100
Accessoire	Coffre de toit Space Design 420. Coloris Noir laqué. Capacité de 320L. Charge max. 75 kg	745	745
Accessoire	Coffre de toit Space Design 520. Coloris Noir laqué. Capacité de 430L. Charge max. 75 kg	855	855

MULTIMÉDIA & CONNECTIVITÉ

1033	Système audio Volvo Premium Sound® by Harman Kardon® Amplificateur 12 canaux de 600 W, 14 HP dont un subwoofer	990	•
553	Système audio Volvo Premium Sound by Bowers & Wilkins Amplificateur 12 canaux de 1400 W classe D, 19 HP dont un subwoofer Fresh Air™, technologie Dirac Dimensions™ avec 4 modes (Concert, Studio, Scène et "Jazz Club"), système Quantum Logic Surround, technologie d'amélioration du son Dirac Live™ et technologie exclusive Tweeter-on-top	-	2 910

RECHARGE

Accessoire	Câble de recharge pour prise secteur - prise Schuko (Mode 2), 7 mètres, max. 8 A. Sac de rangement inclus	460	460
Accessoire	Câble de recharge pour borne de recharge - prise de Type 2 (Mode 3), 7 mètres, max. 16 A, monophasé. Sac de rangement inclus	460	460
Accessoire	Câble de recharge pour prise IEC 60309 - prise de type industriel, 7 mètres, max. 16 A, monophasé. Sac de rangement inclus	460	460
Accessoire	Sac de rangement pour câble de recharge	45	45

CODE OPTION	En série : • Non disponible : –	Prix en euros TTC ⁽¹⁾	
		START	ULTIMATE
JANTES⁽³⁾			
Accessoire	Écrous de jantes antivol	60	60
177	Jantes alliage 19" 6 branches Argent, dimensions 235/55 R19V (Indisponible sur motorisation Recharge)	•	-
1079	Jantes alliage 19" 5 branches double Noir / Diamant, dimensions 235/55 R19V (Indisponible sur motorisation micro-hybride)	•	-
1080	Jantes alliage 20" 10 branches Noir / Diamant, dimensions 275/45 R20 (Indisponible sur motorisation Recharge)	1 140	•
1259	Jantes alliage 20" 5 branches Noir / Diamant, dimensions 275/45 R20 (Indisponible sur motorisation micro-hybride)	1 140	•
1014	Jantes alliage 21" 5 branches double Noir/Diamant, 275/40 R21V (avec élargisseur de passage de roue) (Indisponible sur motorisation micro-hybride et style Chrome)	-	960
1081	Jantes alliage 21" 8 branches Noir/Diamant, dimensions 275/40 R21V (Indisponible sur style Dark)	-	960
1254	Jantes alliage 21" 8 branches Noir / Diamant, dimensions 275/40 R21V Disponible à partir de la semaine de production 36 (seconde semaine de septembre) Uniquement sur motorisation Recharge	-	960
1096	Jantes alliage 22" 5 branches double Noir / Diamant, dimensions 275/35 R22W	-	1920
1065	Pneus toutes saisons Disponible avec les jantes codes option 1259 et 1080 En série sur XC90 Recharge T8 AWD avec jantes code option 1259	400	400
165	Roue de secours temporaire (remplace le kit anticrevaillon de série) (Indisponible sur Recharge T8 AWD)	180	180

ROUES COMPLETES HIVER - Jantes alliage & pneumatiques

Accessoire	Chaînes à neige Centrax. Compatible avec les dimensions 235/60 R18 et 235/55 R19	340	340
Accessoire	Chaussettes à neige. Compatible avec les dimensions 235/60 R18, 235/55 R19, 275/45 R20, 275/40 R21 et 275/35 R22	100	100
Accessoire	18" 5 branches Argent - Michelin PILOT ALPIN 5 SUV 235/60 R18	1845	1845
Accessoire	18" 5 branches Argent - Continental WinterContact TS 850P - 235/60 R18	1970	1970
Accessoire	19" 6 branches Argent ¹ - Nokian WR SUV 4 - 235/55 R19	2385	2385
Accessoire	19" 5 branches double Noir / Diamant - Michelin PILOT ALPIN 5 SUV 235/55 R19	2735	2735
Accessoire	20" 5 branches Noir / Diamant - Nokian WR SUV 4 - 275/45 R20	3620	3620
Accessoire	20" 10 branches Noir / Diamant - Continental WinterContact TS 850P 275/45 R20	3520	3520
Accessoire	20" 10 branches Argent / Diamant - Nokian WR SUV 4 - 275/45 R20	3570	3570
Accessoire	21" 8 branches Noir / Diamant - Nokian WR SUV 4 - 275/40 R21	4215	4215
Accessoire	22" 5 branches double Noir / Diamant - Pirelli Scorpion Winter - 275/35 R22	4985	4985

(1) Prix publics conseillés en euros TTC au 02/05/2022. Pose comprise pour les accessoires.

(2) Accessoire uniquement disponible sur les véhicules neufs commandés en usine à partir de mai 2022 avec mention de l'accessoire.

Non disponible pour une installation ultérieure sur des véhicules en stock ou d'occasion.

Conditions de Garantie et intervalles de révision inchangés.

(3) Jantes et roues adaptées aux modèles dotés d'une motorisation hybride rechargeable.

Harman Kardon est une marque déposée par Harman International Industries. Bowers & Wilkins est une marque déposée par B&W Group Ltd. Dirac Dimensions et Dirac Live sont des marques déposées par Dirac Research AB. Apple, iPhone, CarPlay, iOS et Siri sont des marques du groupe Apple Inc. Android est une marque déposée de Google Inc.

JANTES



177
Jantes alliage 19" 6 branches
Argent
Indisponible sur motorisation Recharge
En série sur Start



1079
Jantes alliage 19" 5 branches double
Noir / Diamant
Indisponible sur motorisation Micro-hybride
En série sur Start



1080
Jantes alliage 20" 10 branches
Noir / Diamant
Indisponible sur motorisation Recharge
En série sur Ultimate



1259
Jantes alliage 20" 5 branches
Noir / Diamant
Indisponible sur motorisation Micro-hybride
En série sur Ultimate



1014
Jantes alliage 21" 5 branches double
Noir / Diamant
Indisponible sur motorisation Micro-hybride
et style Chrome



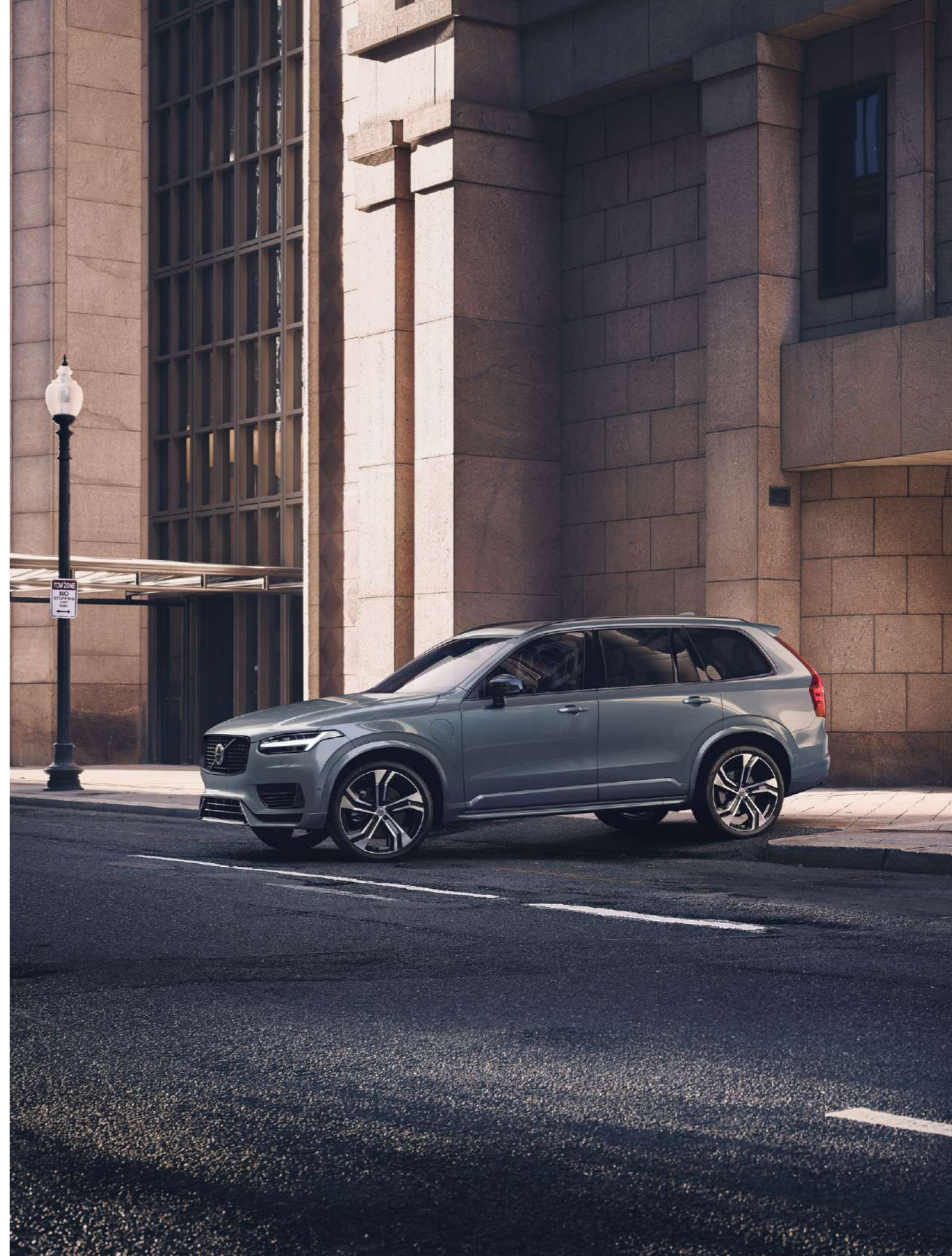
1081
Jantes alliage 21" 8 branches
Noir / Diamant
Indisponible sur style Dark



1254
Jantes alliage 21" 8 branches
Noir / Diamant
Disponible à partir de la semaine de production 36
(seconde semaine de septembre).
Uniquement sur motorisation Recharge



1096
Jantes alliage 22" 5 branches double
Noir / Diamant





APPLICATION VOLVO CARS

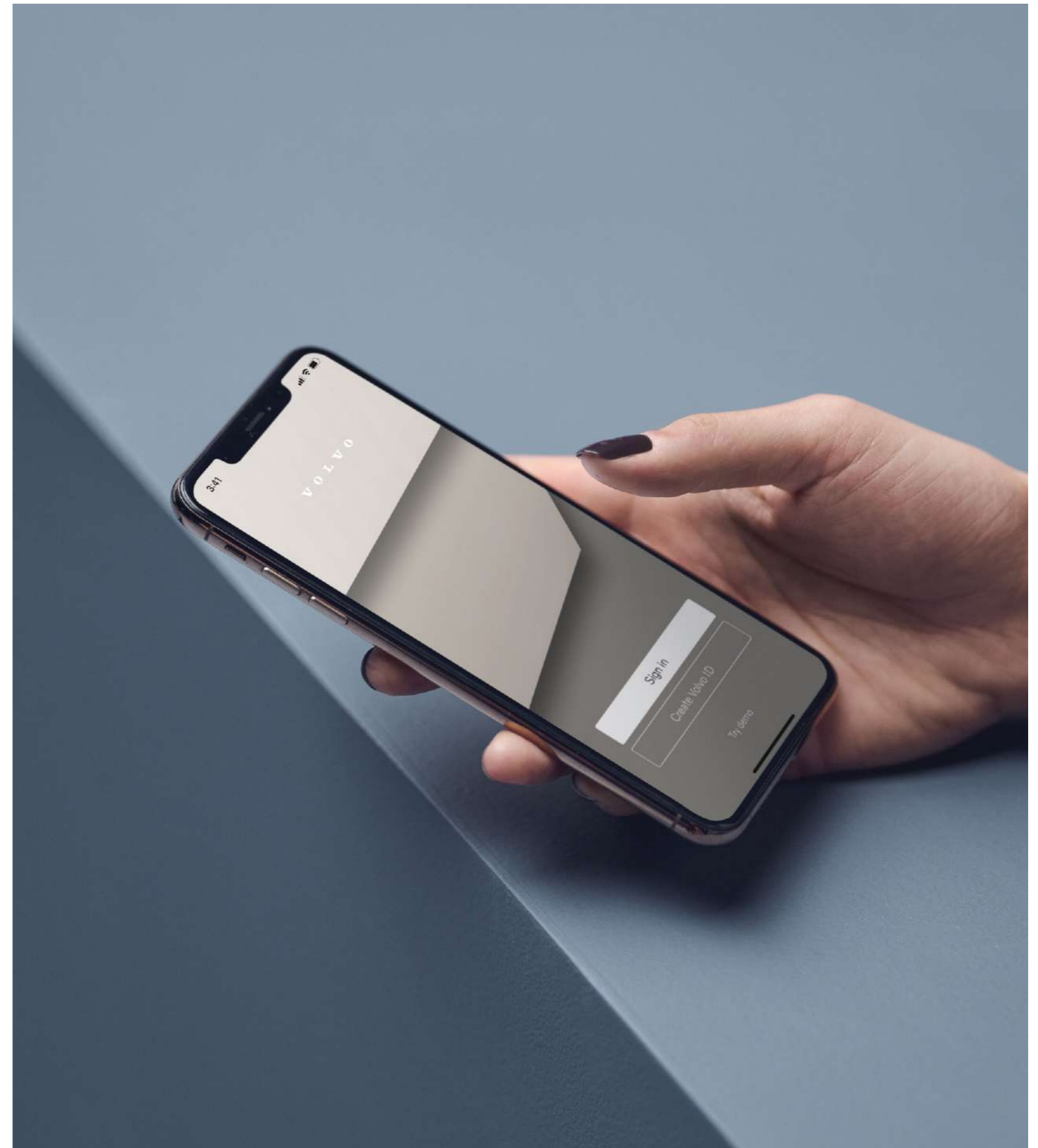
Découvrez les services qui rendent l'expérience Volvo aussi pratique qu'agréable

Disponible sur smartphone sous iOS ou Android, l'application Volvo Cars vous permet de profiter pleinement de votre XC90 en vous permettant de contrôler votre véhicule à distance. Programmer le chauffage de stationnement, verrouiller les portes ou encore connaître le niveau de charge de votre batterie. C'est autant de fonctionnalités pensées pour vous simplifier la vie et accessibles depuis votre application.

- Contrôler le système de climatisation pour refroidir ou réchauffer l'habitacle (avec programmation du jour et de l'heure)⁽¹⁾
- Verrouiller et déverrouiller les portes du véhicule
- Réserver le rendez-vous du prochain entretien en atelier
- Suivre le statut de l'installation d'une mise à jour à distance du véhicule (Over The Air)
- Recevoir les dernières actualités et conseils de la marque
- Contacter la relation client par chat, e-mail ou téléphone
- Contacter l'assistance routière
- Accéder au manuel de conduite et d'entretien

FONCTION SPÉCIFIQUE À LA MOTORISATIONS RECHARGE T8 AWD

- Connaître le niveau d'autonomie électrique et suivre la charge de la batterie



(1) Prochainement disponible sous Android.
Comprend 4 ans d'abonnement à l'application.
Nécessite iOS 14.0 ou version ultérieure. Nécessite Android 6.0 ou version ultérieure.
iOS et App Store sont des marques du groupe Apple Inc. Android et Play Store sont des marques déposées de Google Inc.

INFODIVERTISSEMENT ET CONNECTIVITÉ AVEC LES SERVICES GOOGLE

Le XC90 met le meilleur de la technologie Volvo au service de ses utilisateurs pour leur offrir une expérience intuitive, sophistiquée et performante.

Ce nouveau système multimédia connecté développé en collaboration avec Google est basé sur le système Android. Celui-ci permet au véhicule d'offrir une expérience utilisateur aussi intuitive qu'un smartphone ou une tablette, avec en plus des fonctions développées spécialement pour une utilisation en voiture.

Disponible de série dès notre finition d'accès, le Pack Digital Connect permet de bénéficier des services Google spécialement conçus pour vous faciliter le quotidien.

PRÉSENT
DE SÉRIE

- **Combiné d'instruments digital 12,3"** de nouvelle génération
- **Écran central tactile multimédia haute résolution 9"** de nouvelle génération : Meilleure résolution, meilleurs contrastes, graphismes et fonctionnalités totalement repensés
- **Infodivertissement Google Android** avec Google Maps, Google Assistant et Google Play
- **Chargeur de téléphone par induction**



Google Maps

Toujours à jour, toujours le maximum d'information, toujours synchronisé (par ex. avec les recherches de destination sur son smartphone ou ordinateur). Il contient des fonctionnalités spécifiques pour les véhicules rechargeables (recherche de stations de recharge par exemple).



Google Assistant

Reconnaissance vocale et contrôle de fonctions sur la voiture. Pratique pour obtenir les heures d'ouverture d'un magasin, chercher une borne de recharge, poser des questions de culture générale ou encore modifier la température de la climatisation. À solliciter via le bouton sur le volant ou via la voix « OK Google ».



Google Play

Permet de télécharger des applications sur l'écran principal via un catalogue dédié, comme par exemple Spotify. Spotify utilisera donc la connexion Internet de la voiture et sera 100 % indépendant de son abonnement data privé.

Un abonnement pour les données nécessaires pour utiliser l'ensemble du système de 4 ans est disponible pour ce service. Le prix du renouvellement annuel sera communiqué ultérieurement. Google, Google Play, Google Maps et YouTube Music sont des marques déposées de Google LLC. Comprend le volume de données pour la mise à disposition et les mises à jour de cartes, les téléchargements d'applications, l'abonnement à l'application Volvo Cars et les services de streaming. Dans les DROM, l'usage de ces données nécessite un partage de connexion internet via USB avec un téléphone portable personnel (non fourni avec le véhicule).

SIÈGES ENFANTS

Pour tous les itinéraires de la vie

En 1972, Volvo a été le premier constructeur automobile au monde à lancer le siège enfant dos à la route.

Depuis plus de 50 ans, l'ensemble de nos mesures et crash tests sont analysés continuellement afin de renforcer la sécurité des enfants. Notre savoir-faire unique, nos technologies de pointe et nos matériaux résistants offrent confort et sécurité aux plus jeunes voyageurs.



Siège enfant rotatif dos à la route i-Size (0-18 kg).
870 €



Siège enfant dos à la route (9-25 kg).
430 €



Rehausseur avec appuie-tête réglable (15-36 kg).
415 €



Rehausseur et dossier pour enfant en laine (15-36 kg).
280 €

DESIGN ET STYLE

Un design sans compromis

Le vrai luxe se trouve dans l'art du sur-mesure.

Chez Volvo, nous vous offrons l'opportunité de personnaliser votre véhicule afin qu'il soit le reflet de votre personnalité.

Notre ambition : vous offrir plaisir, sérénité, raffinement et style au volant de votre Volvo.



Marchepieds intégrés rétroéclairés.
2040 €



Coque de clé en Cuir coloris blanc.
Également disponible en noir.
175 €



Coque de clé en Bois véritable, Noyer Scandinave. Également disponible en Bouleau Laqué.
195 €



Seuils de porte avant rétro-éclairés.
420 €

TRANSPORT ET LOISIRS

Prêt pour l'aventure

Pour vous permettre de trouver la meilleure solution à vos besoins, nous avons créé une gamme d'accessoires de chargement extérieur sur mesure, parfaitement assortis au design du XC90 et à vos envies d'évasion. Fabriqués dans des matériaux robustes et durables, ils résistent aux impitoyables hivers suédois et à une utilisation intensive pour vous accompagner partout.



Barres de toit en Aluminium.
275 €



Coffre de toit conçu par Volvo Cars.
Volume de 430 litres.
1100 €



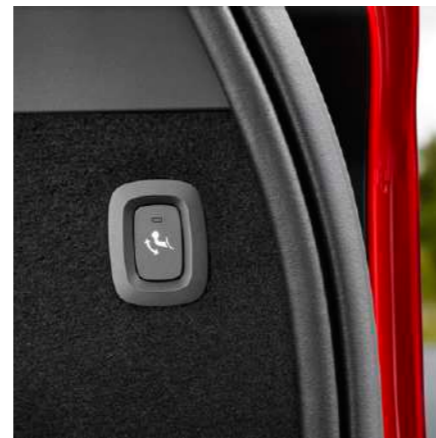
Porte-skis/snowboards rétractable.
275 €



Porte-vélo sur toit en Aluminium.
150 €



Porte-vélos sur crochet d'attelage FIX4BIKE, rampe amovible incluse. Permet de transporter jusqu'à trois vélos sur le crochet d'attelage.
855 €



Crochet d'attelage amovible semi-électrique 13 broches.
Charge max. 140 kg.
1230 €

COLLECTION LIFESTYLE

L'univers Volvo s'empporte partout avec vous

La Collection Lifestyle comprend une vaste gamme de produits liés à l'univers Volvo, des pièces en cristal suédois aux sacs en cuir, en passant par des vêtements, des montres et d'autres articles sélectionnés avec soin. Pour découvrir l'ensemble de la collection, rendez-vous sur collection.volvocars.com/fr/.



Vous pouvez passer commande via notre site Internet collection.volvocars.com/fr/ ou directement auprès de votre concessionnaire.

1 Modèle réduit XC90 radiocommandé échelle 1/14. Dimensions : 34,4 cm x 14,8 cm x 12,2 cm. Disponible en coloris noir ou blanc. Référence 32220745. **55 €.**
2 Voiture électrique pour enfant Volvo concept S90 R-Design coloris Bleu Eclatant Métallisée. Référence 32220799. **460 €.** **3** Lunettes de soleil "Paris" du lunetier suédois Nividas. Référence 32220755. **105 €.** **4** Casque à réduction de bruit avec technologie Bluetooth Bowers & Wilkins PX5 Excellence. Référence 32251553. **455 €.** **5** Coque iPhone 11. Référence 32251545. **19 €.** **6** Câble de recharge pour smartphone Apple coloris Beige. Également disponible pour Android. Référence : 32251553. **25 €.** **7** Montre design Volvo Cars. Cadran de 40 mm, existe également en 36 mm. Bracelet en cuir réinventé coloris blanc, existe également en gris. Référence 32220887. **220 €.**

Visuels non contractuels. Disponible dans la limite des stocks disponibles.

Prix en euros TTC conseillé au 02/05/2022. Tarifs valables uniquement en France métropolitaine (Corse et Monaco compris) dans le réseau concessionnaire participant.

OPTIMISATION MOTEUR POLESTAR

La performance sur mesure

Disponible exclusivement sur la motorisation B5 Diesel. Gagnez 10 ch et 20 Nm de couple supplémentaires grâce au travail d'orfèvre réalisé par nos ingénieurs pour aller chercher la performance dans le moindre détail. Profitez également d'un overboost, d'une durée de 20 secondes, octroyant 14 ch et 20 Nm de couple additionnels. Fidèles à nos valeurs l'Optimisation Polestar offre plus de plaisir et de liberté aux conducteurs Volvo.

POLESTAR, NOTRE LABEL PERFORMANCE

En optimisant l'ensemble du groupe motopropulseur, les ingénieurs Volvo et Polestar sont parvenus à élever les performances de nos nouveaux véhicules. Un travail sur mesure qui vous permet de gagner en réactivité, en maîtrise et en sécurité.

Cette optimisation inclut une garantie d'origine préservée, des intervalles de révision inchangés et une solution clé en main sans démarche spécifique pour la carte grise et sans impact sur le bonus/malus à l'achat du véhicule.

5 CARACTÉRISTIQUES DE CONDUITE OPTIMISÉES

pour produire une expérience de conduite plus équilibrée, plus convaincante et plus dynamique :

1. Rapidité de dépassement et réponse à l'accélération
2. Davantage de puissance
3. Changements de rapport plus rapides et accélérations plus franches
4. Gain de précision avec un meilleur passage des vitesses et maintien de rapport
5. Réponse à la décélération pour une meilleure anticipation et maîtrise du véhicule

EN PLUS DE LA REPROGRAMMATION TOUTE LA CARTOGRAPHIE MOTEUR, L'OPTIMISATION MOTEUR POLESTAR COMPREND CERTAINS ÉLÉMENTS EXCLUSIFS :

- Certificat d'authenticité
- Preuve d'achat officielle
- Badge exclusif Polestar Engineered à l'arrière du véhicule
- Affichage «Polestar» sur le compteur
- Remplacement du mode de conduite «Dynamic» par le mode «Polestar Engineered» sur l'écran principal



Optimisation moteur Polestar

1035 €⁽¹⁾

Votre concessionnaire Volvo se fera un plaisir de vous informer sur les caractéristiques techniques de l'Optimisation moteur Polestar, les avantages de ce produit et les nouveautés. Vous pouvez également consulter la brochure téléchargeable sur notre site internet :

www.volvocars.com/fr

(1) Prix TTC client avec pose selon tarif recommandé en date du 02/05/2022. Accessoire uniquement disponible sur les véhicules neufs commandés en usine à partir de mai 2022 avec mention de l'accessoire. Non disponible pour une installation ultérieure sur des véhicules en stock ou d'occasion. Conditions de Garantie et intervalles de révision inchangés.

SOLUTION DE RECHARGE

Dédiée à votre Volvo hybride rechargeable ou 100 % électrique

Volvo a combiné son niveau d'exigence et son expertise des véhicules hybrides rechargeables à celle de spécialistes de la recharge – **ChargeGuru** et **Zeplug** – pour construire un service complet, simple et pensé pour tous. Le parfait complément de votre Volvo, chez vous ou au bureau.

UNE SOLUTION DE RECHARGE VOLVO QUI S'ADAPTE À VOTRE QUOTIDIEN

Que vous soyez en maison individuelle, en copropriété ou en entreprise, définissez votre projet avec un expert qui vous conseillera la solution la mieux adaptée à votre mode de vie et qui vous accompagnera dans toutes les démarches.



MAISON INDIVIDUELLE

Installation standard ou solution sur mesure pour votre maison, découvrez la simplicité de la recharge à domicile.



COPROPRIÉTÉ

Nous serons à vos côtés pour trouver la solution qui vous permet de recharger votre véhicule dans votre copropriété en toute sérénité.



ENTREPRISE

Proposer la recharge à vos clients ou à vos salariés est un engagement fort. Nous nous occupons de tout, du choix du matériel aux demandes de subventions.

LES AVANTAGES DE LA SOLUTION DE RECHARGE VOLVO

Un accompagnement personnalisé, des bornes de recharge premium, des électriciens agréés* et des accessoires de recharge correspondant à votre Volvo.

JE CONCRÉTISE MON PROJET

Rendez-vous sur notre site Internet pour découvrir notre Solution de recharge Volvo dans les moindres détails et demander un devis en quelques clics.

www.volvocars.com/fr

Vous pouvez contacter l'un de nos conseillers via le site Internet ou par téléphone au 01 82 88 54 44 du lundi au vendredi de 9 h à 19 h (hors weekend et jours fériés).

*Électriciens certifiés pour les Infrastructures de Recharge pour Véhicules Électriques (IRVE).

SELLERIES, TEINTES ET INCRUSTATIONS

SELLERIES	FINITION	CODE	AMBIANCE	SELLERIE	INCRUSTATIONS	VOLANT	POMMEAU DE LEVIER DE VITESSES***	PARTIE HAUTE DE LA PLANCHE DE BORD	PARTIE BASSE DE LA PLANCHE DE BORD
SIÈGES CONFORT EN CUIR	START	RA00	Anthracite	Anthracite	Aluminium Maillé	Anthracite	Simili-Cuir	Anthracite	Anthracite
		UA00	Beige / Anthracite	Beige	Frêne Gris	Beige*	Simili-Cuir	Anthracite	Beige
SIÈGES CONFORT VENTILÉS EN CUIR NAPPA PERFORÉ**	ULTIMATE	RC00	Anthracite	Anthracite	Frêne Gris	Anthracite	Cristal d'Orrefors	Anthracite	Anthracite
		RC20	Anthracite	Ambre	Frêne Anthracite	Anthracite	Cristal d'Orrefors	Anthracite	Anthracite
		UC00	Beige / Anthracite	Beige	Frêne Gris	Beige*	Cristal d'Orrefors	Anthracite	Beige
SIÈGES SPORT CONTOUR EN CUIR NAPPA PERFORÉ	ULTIMATE	RCOR	Anthracite	Anthracite	Aluminium Maillé	Anthracite	Cristal d'Orrefors	Anthracite	Anthracite

* Extérieur de la jante du volant Anthracite.

** Seuls les sièges avant sont perforés et ventilés.

*** Orrefors est une marque déposée par Orrefors Kosta Boda AB.

TEINTES

Couleurs Métallisées

717 Noir Onyx Métallisé

723 Bleu Denim Métallisé

728 Gris Tonnerre Métallisé

731 Gris Platinium Métallisé

735 Argent Aurore Métallisé

736 Argent Crépuscule Métallisé⁽¹⁾**Couleur Métallisée Exclusive**

707 Blanc Cristal Métallisé

INCRUSTATIONS



Aluminium Maillé

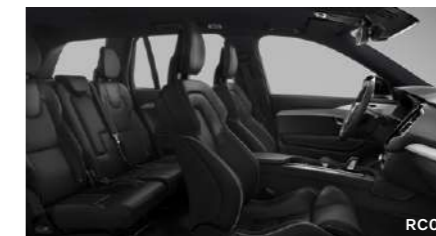


Frêne Anthracite



Frêne Gris

TUNNEL CENTRAL	ENCADREMENT DES PORTIÈRES	CONTRE-PORTES	ACCOUDOIRS LATÉRAUX	CEINTURES	MOQUETTE	TAPIS DE SOL	PAVILLON DE TOIT
Anthracite	Anthracite	Anthracite	Anthracite	Anthracite	Anthracite	Anthracite	Beige
Beige	Anthracite	Beige	Beige	Beige	Anthracite	Anthracite	Beige
Anthracite	Anthracite	Anthracite	Anthracite	Anthracite	Anthracite	Anthracite	Beige
Anthracite	Anthracite	Ambre	Ambre	Anthracite	Anthracite	Anthracite	Anthracite
Beige	Anthracite	Beige	Beige	Beige	Anthracite	Anthracite	Beige
Anthracite	Anthracite	Anthracite	Anthracite	Anthracite	Anthracite	Anthracite	Anthracite



Visuels non contractuels.

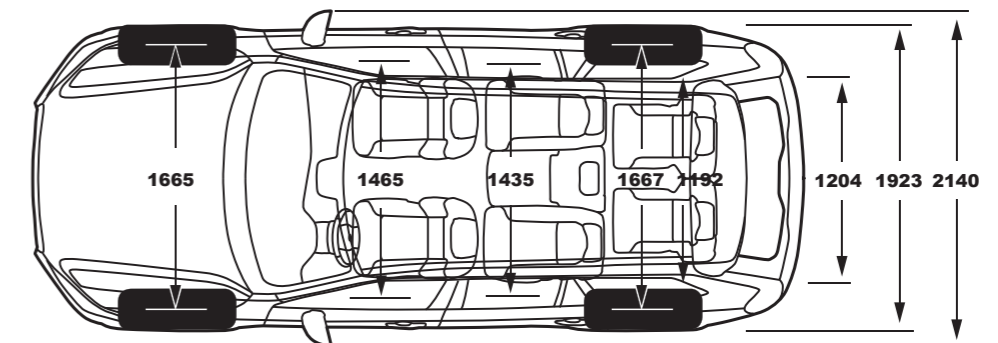
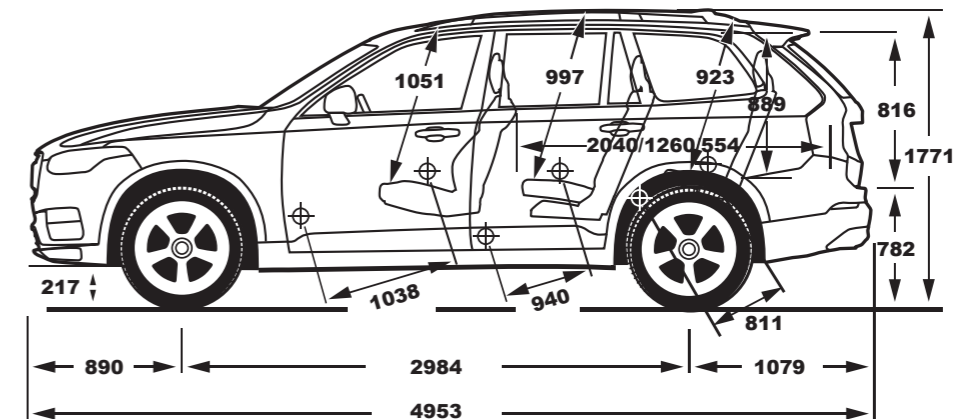
⁽¹⁾ Incompatible avec les selleries UA00 et UC00.

CARACTÉRISTIQUES TECHNIQUES*

MOTORISATIONS **	B5 AWD	Recharge T8 AWD
Configuration	4 cylindres en ligne, double turbo (haute et basse pression), monté en position transversale, Micro-hybridation	4 cylindres en ligne, suralimenté / turbocompressé, monté en position transversale
Nombre de soupapes	16	16
Système d'alimentation et d'allumage	Injection directe diesel à rampe commune (Common Rail) avec technologie i-ART, gérée par microprocesseur et auto-adaptative avec système de diagnostic	Auto-adaptatif, géré par microprocesseur avec système de détection du cliquetis et système de diagnostic
Cylindrée (cc)	1969	1969
Alésage/ Course (mm)	82 / 93.2	82 / 93.2
Puissance max., ECE (kW / ch / tr / mn)	173 / 235 / 4 000	228 / 310 / 6 000
Couple max., ECE (Nm / mkg / tr / mn)	480 / 48.9 / 1750-2 250	400 / NC / 3 000-4 800
Taux de compression : indice octane min.	15.8:1	10.3:1
Fréquence d'entretien	30 000 km ou 12 mois	30 000 km ou 12 mois
MOTORISATION ÉLECTRIQUE		
Type de batterie / Capacité (kWh) ⁽¹⁾	48 V	Lithium Ion / 18.8
Puissance max., ECE (kW / ch)	10 / 14	107 / 145
Couple max., ECE (Nm / mkg)	40 / 4.1	309 / NC
Consommation électrique mixte (kWh/100km) basse-haute	-	NC
Autonomie maximale 100 % électrique (km) WLTP mixte (basse-haute) / en ville (basse-haute) ⁽²⁾	-	67 - 70 / NC
Temps de charge de 0 à 100 % sur prise 230 V en heures (intensité du courant)	-	5/8/13h (16A/10A/6A)
TRANSMISSION		
Manuelle	-	-
Automatique et séquentielle	Geartronic, contrôlée électroniquement, auto-adaptative, 8 vitesses, Mode Sport	Geartronic, contrôlée électroniquement, auto-adaptative, 8 vitesses, Mode Sport
Type	Intégrale AWD	Intégrale AWD
DIRECTION (ASSISTÉE)		
Volant (tours de butée à butée)	3.0 ou 2.9	3.0 ou 2.9
Diamètre de braquage (mètres) ⁽³⁾	11.4 ou 11.8	11.8 ou 12.1
PERFORMANCES (MAN. // AUTO.)		
Accélération 0 à 100 km/h (secondes)	7.6	5.4
Distance de freinage 100 à 0 km/h (mètres)	36	36
Vitesse maximale sur circuit (km/h)	180	180 / 125 ⁽⁴⁾
CONSOMMATION WLTP (EN L/100 KM) ⁽⁵⁾		
Cycle combiné	6.9 - 7.2	1.2 - 1.4
CO ₂ rejeté en cycle combiné (g/km)	181 - 190	28-31
Norme environnementale	Euro6d	Euro6d
RÉSERVOIR		
Carburant (litres)	71	71
AdBlue (litres)	11.7	-
POIDS (KG) (7 PLACES)		
Poids en ordre de marche ⁽⁶⁾	2170	2297
Poids total autorisé en charge	2840	2950
Poids autorisé pour le transport sur le toit	100	100
Poids de la remorque freinée	2700	2350
Poids de la remorque non freinée	750	750
VOLUME DU COFFRE (Litres)		
Troisième rangée fixe sous arête des vitres (Norme ISO V211-3)	7 places	7 places
Deuxième rangée fixe sous cache-bagages (Norme ISO V211-2)	302	262
Deuxième rangée rabattue sous arête des vitres (Norme ISO V211-1)	680	640
Deuxième rangée rabattue jusqu'à hauteur du pavillon (Norme ISO V214-1)	1045	1005
Deuxième rangée rabattue jusqu'à hauteur du pavillon (Norme ISO V214-1)	1856	1816

* Valeurs données à titre indicatif, en cours d'homologation par l'Administration française. ** AWD = 4 roues motrices, Recharge = Hybride rechargeable.

(1) La recharge de la batterie s'effectue sur une prise classique 230 V, ampérage minimal de 6 A. Garantie 8 ans ou 160 000 km de la batterie Lithium Ion. Cette garantie couvre les défauts de matériaux et de fabrication de la batterie Lithium Ion pour une période de 96 mois ou 160 000 km (selon la première éventualité), à partir de la date à laquelle la voiture a été livrée au client. Les batteries sont soumises à une usure naturelle due à leur vieillissement et à leur utilisation. Si la capacité de la batterie était inférieure à 70 % de l'état d'origine (selon les spécifications) durant la période de garantie indiquée ci-dessus, la batterie serait réparée ou remplacée gratuitement par un distributeur agréé Volvo. - (2) Peut varier selon la conduite et l'environnement. Valeurs minimales et maximales données pour une autonomie en 100 % électrique - selon le cycle WLTP en ville ou en cycle mixte (km) - valables sur finitions commercialisées avec jantes de série, hors options et accessoires. Il convient de configurer son véhicule auprès d'un conseiller commercial ou via le configurateur Volvo disponible sur volvocars.fr pour connaître les valeurs exactes. Pour XC90 Recharge hors options et accessoires l'autonomie en 100 % électrique WLTP (km) en ville peut être inférieure à 50 km, même si une autonomie supérieure ou égale à 50 km est possible sur certaines configurations. - (3) Selon la taille des pneus. - (4) Valeurs en mode Hybrid / Pure. - (5) La consommation (usage mixte, litres/100 km) est calculée selon la directive 715/2007/EC et WLTP EC 2017/1151. Valeurs données à titre indicatif, en cours d'homologation par l'Administration française. Rendez-vous sur le site volvocars.fr pour configurer et connaître les rejets de CO₂ exacts de votre véhicule. - (6) Conformément à la directive 1230/2012, la masse en ordre de marche est la masse du véhicule incluant les liquides nécessaires au fonctionnement, le réservoir de carburant rempli à 90%, un conducteur de 75 kg et la roue de secours (le cas échéant). La masse à vide est la masse en ordre de marche sans le conducteur. Les masses mentionnées dans ce tarif sont hors options.



Unités en mm

SERVICES VOLVO



VOLVO CAR FINANCE

Avec Volvo Car Finance, vous aurez la certitude de profiter de votre Volvo aux meilleures conditions. Que vous optiez pour un Crédit Classique, une Location avec ou sans Option d'Achat, vous bénéficierez d'un plan de financement personnalisé et adapté à votre situation et à vos besoins. Sur ces différents produits, souplesse et transparence sont au rendez-vous. Volvo Car Finance propose en effet toute une gamme de services optionnels qui garantissent une flexibilité maximum. Vous pouvez ainsi combiner votre financement avec l'entretien, l'extension de garantie ou encore Volvo Car Assurance.

volvocars.fr

VOLVO CAR ASSURANCE*

Volvo Car Assurance, c'est tout l'esprit Volvo dans une assurance réservée exclusivement aux acheteurs de Volvo : esprit de service, de sécurité, de rapidité et de générosité. Des exemples ? Votre Volvo garde sa valeur plus longtemps grâce à des valeurs de remboursement élevées et exclusives. En plus d'exonérations de franchise dans de nombreux cas et des réparations garanties par Volvo, nous mettons à votre disposition une garantie mobilité pouvant aller jusqu'à 40 jours. Avec Volvo Car Assurance, vous avez toujours le bon côté de l'assurance. Appelez-nous, un conseiller clientèle est à votre disposition pour vous renseigner et vous proposer une protection spécialement adaptée à vos besoins.

N°Cristal 09 70 26 99 00

volvocars.fr

VOLVO CAR CONTRAT SERVICE

Choisissez l'option tout compris avec le contrat de service Volvo Komplet. En fonction du nombre de kilomètres que vous parcourez par an, vous pouvez opter pour la formule la plus économique afin de préserver la qualité et la sécurité de votre Volvo. Ce service comprend l'entretien et les réparations imprévues (pièces et main-d'œuvre) pendant la période du contrat.

Pour un budget maîtrisé, vous pouvez également choisir le contrat Volvo Klar comprenant les entretiens suivant les préconisations constructeur ou Volvo Klar+ comprenant en plus les pièces d'usure. Consultez dès maintenant votre distributeur agréé car le contrat est à souscrire avant le 12^e mois du véhicule neuf ou 20 000 km.

Choisissez aussi l'option tranquillité avec les extensions de garantie Volvo Komfort. Elles vous permettent de porter la garantie pièces et main-d'œuvre de votre Volvo à 3, 4, 5 ou même 6 ans après sa première mise en circulation (conditions générales disponibles chez votre distributeur agréé).

Pour plus d'informations sur les services Volvo, rendez-vous chez un distributeur agréé Volvo ou sur volvocars.fr

VOLVO CAR FLEET SERVICES

En Volvo, votre entreprise et vous-même savourez la sécurité, l'élégance et le confort. Grâce à Volvo Car Fleet Services, vous en profiterez sans entamer votre capital. Spécialiste de la Location Longue Durée et de la gestion de parc automobile, Volvo Car Fleet Services vous propose une large gamme de services : entretien, assistance, pneumatiques, véhicule de remplacement, gestion du carburant et du péage. Entreprises, professions indépendantes, vous pouvez définir votre contrat en fonction de vos besoins. Les loyers sont prédéfinis en fonction du véhicule, du kilométrage, de la durée et des services choisis. En fin de contrat, vous restituerez le véhicule chez votre concessionnaire, tout simplement. Pour tout complément d'information, merci de bien vouloir contacter votre concessionnaire le plus proche.

N°Indigo 0 825 87 99 00

volvocars.fr

VOLVO CAR GARANTIE

Tout véhicule neuf est garanti par Volvo pendant 24 mois, kilométrage illimité, pour les pièces de rechange (hors pièces d'usure) et la main-d'œuvre. La garantie sur les accessoires d'origine Volvo montés dans le réseau officiel Volvo pendant la période de garantie contractuelle du véhicule suit cette dernière et est de 12 mois au minimum**. De plus, Volvo garantit les éventuelles perforations provenant de l'intérieur de la tôlerie et dues à la corrosion pendant 12 ans. Pour de plus amples informations sur les conditions et les applications de la garantie 24 mois constructeur et 12 ans contre la corrosion, veuillez consulter votre réparateur agréé officiel Volvo.

VOLVO CAR ASSISTANCE

Tout le monde peut être confronté à un incident mineur et, notamment, perdre ses clés ou être victime d'une crevaison. Toute Volvo neuve s'accompagne ainsi d'une assurance-immobilisation complète valable pendant trois ans, 24h/24, partout en Europe. Il suffit d'appeler le standard Volvo Car Assistance (24h/24, Numéro Vert Volvo 0 800 400 960, 00 33 1 49 93 80 59 depuis l'étranger) et vous bénéficierez de l'aide requise.

S'il nous est impossible de résoudre le problème sur place, nous ferons remorquer ou transporter votre voiture jusqu'au garage Volvo le plus proche. Et ce ne sont là que quelques-uns des avantages qui vous seront réservés en votre qualité de propriétaire d'une Volvo. Si vous voulez en savoir plus à cet égard, n'hésitez pas à interroger votre concessionnaire Volvo.

* VOLVO CAR ASSURANCE est un contrat d'assurance automobile souscrit auprès de Calypso - Société anonyme au capital de 102 442 554 euros. Siège social : 1, cours Michelet - CS 30051, 92076 Paris La Défense Cedex - RCS Nanterre sous le numéro 403 205 065 - Entreprise régie par le code des Assurances. Présenté et géré par l'intermédiaire de Gestion Assurances SA (une marque du Groupe SolihyAzar) au capital social de 200 000 € - 60, rue de la Chaussée d'Antin - 75439 Paris Cedex 09 - RCS de Paris sous le numéro 353 508 955, enregistrée à l'ORIAS sous le numéro 07 008 500 en qualité de courtier d'assurance (www.orias.fr).
Volvo Car France - SAS au Capital social de 87 000 euros - Siège social : Immeuble Nielle - 131-151, rue du 1^{er} Mai - 92000 Nanterre - intervient en tant que courtier d'assurance. Entreprise immatriculée à l'ORIAS sous le numéro 10 054 506 (www.orias.fr) RCS Nanterre sous le numéro 479 807 141. N° TVA Intracommunautaire FR23479807141.

** La garantie sur les accessoires d'origine Volvo est de 12 mois et reste fixée à 12 mois quand l'accessoire est acheté à titre autonome.

V O L V O

Cachet du distributeur agréé

Tarif au 02/05/2022 valable uniquement en France métropolitaine. Il concerne le type 22-22 du VOLVO XC90 et annule et remplace ceux édités précédemment. Les modèles présentés dans ce tarif peuvent être équipés d'options et accessoires disponibles moyennant un supplément de prix ou indisponibles en France.

Les prix, spécifications et données techniques présentés dans ce tarif sont ceux en notre possession à la date de l'impression. VOLVO se réserve le droit de faire sans préavis toutes modifications à ses produits, prix, spécifications, couleurs, matières et données techniques, ou d'en interrompre la fabrication.

Malgré le soin apporté à sa réalisation, ce tarif ne constitue pas un document contractuel. Votre distributeur agréé VOLVO se tient à votre disposition pour vous communiquer les dernières informations.

Volvo Car France rappelle que tout véhicule doit être utilisé dans le respect du Code de l'environnement.