

OPEL ZAFIRA /

5 ÉV GARANCIA

Megtervezem az autóm



A GURULÓ TÁRGYALÓ

MÁR

15 390 000 FT-TÓL

Az árlistában szereplő ajánlatok 2024. május 8-tól érvényesek. Részletek az [opel.hu](https://www.opel.hu) oldalon.



O P E L



5 ÉV VAGY 100 000 KM GARANCIA



Opel FLEXCARE

Az 5 év vagy 100 000 km-es garanciális javítások a szakképzett és Opel technológiákat alkalmazó Opel márkaszervizekben történnek, eredeti Opel gyári alkatrészek felhasználásával. A garancia tartalmazza az ingyenes Országúti Segélyszolgálatot is, mellyel vagy helyben megoldják a felmerülő problémát, vagy ingyenesen bevontatják a járművet egy hivatalos Opel Márkaszervizbe Európa több mint 40 országában.

/ további részletek: www.opel.hu/kiterjesztettgarancia



Opel Zafira - Modellek

Listaárak és kedvezményes árak

Dízel	Zafira Minibusz		Business Edition M	Business Edition L
	Motor	Váltómű		
	2.0 Dízel Start / Stop 132 kW/180 LE	8-fokozatú automata	15 390 000 18 000 000	15 710 000 18 450 000

Opel Zafira - Rendelhető felszerelések

Külső felszerelések	Business Edition M	Business Edition L	Bruttó ár (Ft)
			ÁFÁ-val
Megjelenés csomag (M) Fényezett első és hátsó lökhárító a karosszéria színében, külső tükörborítás a karosszéria színében, külső kilincsborítás a karosszéria színében, oldalvédő elemek a karosszéria színében <i>DPD22</i>	S	-	
Megjelenés csomag (L) Fényezett első és félig fényezett hátsó lökhárító a karosszéria színében, külső tükörborítás a karosszéria színében, külső kilincsborítás a karosszéria színében, oldalvédő elemek a karosszéria színében <i>DPD69</i>	-	S	
Tolójátó mindkét oldalon <i>DWZ07</i>	S	S	
Elektromos, lábmozdulattal is nyitható tolójátók mindkét oldalon Kulcs nélküli nyitás és indítás, 2 USB-C típusú csatlakozó bal oldalon a második ülésorban <i>DWZ09</i>	O	O	630 000
Fix ablakok a második és harmadik sorban, mindkét oldalon Sötétített oldalsó és hátsó ablakok (70%) <i>DVI01</i>	S	S	
Fix ablakok a második és harmadik sorban, mindkét oldalon (Business Edition modellen alapfelszereltség DW007 Felfelé nyíló hátsó ajtó, nyitható ablakkal esetén) Extra sötétített oldalsó és hátsó ablakok (90%) <i>DVI01</i>	(S)	(S)	
Felfelé nyíló hátsó ajtó, fix ablakkal <i>DW006</i>	S	S	
Felfelé nyíló hátsó ajtó, nyitható ablakkal (Business Elegance modellen alapfelszereltség DOK01 Panoráma napfénytető esetén) Extra sötétített oldalsó és hátsó ablakok (90%), 17" könnyűfém keréktárcsák, gyémántvágott <i>DW007</i>	O	O	320 000
Kilátás csomag Esőérzékelő, automatikus fényszórókapcsolás <i>DNB08</i>	S	S	
Belső visszapillantó tükör <i>DRL02</i>	S	S	
Ködfényszórók <i>DPR06</i>	S	S	
Full LED fényszórók LED nappali menetfény <i>DLA10</i>	S	S	
Lecsolható vonóhorog, gömbfejes, szerelésmentes <i>DAQ05</i>	O	O	320 000
Belső felszereltségek	Business Edition M	Business Edition L	Bruttó ár (Ft)
			ÁFÁ-val
Triton kárpit, szövet, szürke 6 irányban állítható vezetőülés, kartámasszal és deréktámasszal, 4 irányban állítható egyszemélyes utasülés, kartámasszal, háromszemélyes, 66:33 arányban osztott második ülésor, 3 ISOFIX csatlakozással, előrebillenthető jobb oldali üléssel, háromszemélyes, 66:33 arányban osztott, lehajtható harmadik ülésor, 3 ISOFIX csatlakozással, előrebillenthető jobb oldali üléssel <i>43FT</i>	S	S	
Rimini kárpit, szövet 6 irányban állítható, fűthető vezetőülés kartámasszal és deréktámasszal, 4 irányban állítható, lehajtható, fűthető, egyszemélyes utasülés kartámasszal, lehajtható tálcák az első ülések háttámláin, háromszemélyes, 66:33 arányban osztott, lehajtható, sinen csúsztható második ülésor, 3 ISOFIX csatlakozással, előrebillenthető jobb oldali üléssel, háromszemélyes, 66:33 arányban osztott, lehajtható, sinen csúsztható második ülésor, 3 ISOFIX csatlakozással, előrebillenthető jobb oldali üléssel, fűthető, bőrborítású, multifunkcionális kormánykerék, váltókapcsolók a kormánykerék mögötti, szőnyegek a második és harmadik ülésorban, napellenző rolók az oldalsó ablakokon, zárható középső tároló a műszerfal tetején, zárható alsó kesztyűtartó, kalaptartó <i>BRFY</i>	O	O	700 000
6 irányban állítható vezetőülés (nem elérhető BRFY Rimini kárpit esetén) Deréktámasz a vezetőülésen, kartámasz a vezetőülésen, dupla utasülés tárolóval <i>DWAAF</i>	O	O	70 000
Harmadik ülésor törlése <i>DAN00</i>	O	O	-180 000
Bőrhatású, multifunkcionális kormánykerék Váltókapcsolók a kormánykerék mögötti <i>DVH01</i>	S	S	
Komfort csomag Bőrborítású, multifunkcionális kormánykerék, kulcs nélküli nyitás és indítás, elektromos rögzítőfék, vezeték nélküli telefontöltő, fényérzékelny belső visszapillantó tükör, IntelliGrip tapadásoptimizálás, választható módok (sár, homok, hó, ESC nélkül) <i>DVH04</i>	O	O	390 000
Fűthető első ülések (alapfelszereltség BRFY Rimini kárpit esetén) Fűthető, bőrborítású, multifunkcionális kormánykerék, váltókapcsolók a kormánykerék mögötti <i>DNA01</i>	O	O	180 000

"S" = Standard "O"=Rendelhető "-" = Nem elérhető

Opel Zafira - Rendelhető felszerelések

Belső felszereltségek	Business Edition M	Business Edition L	Bruttó ár (Ft)
			ÁFÁ-val
Elektromosan állítható és behajtható, fűthető külső tükrök <i>DHU02</i>	S	S	
12 V áramforrás (max. 120 W) a kesztyűtartóban és harmadik ülésorban <i>DES04</i>	S	S	
Légkondicionáló <i>DRE01</i>	S	S	
Különálló légkondicionáló egység a hátsó utastérben Kétzónás automata légkondicionáló, 12 V áramforrás bal oldalon a második ülésorban <i>DNR02</i>	O	O	390 000
Megerősített elektromos rendszer BSG-TC elektromos interfész átalakításokhoz, vonóhorog előkészítés <i>DBQ01</i>	O	O	140 000
Technológia és infotainment	Business Edition M	Business Edition L	Bruttó ár (Ft)
			ÁFÁ-val
Multimédia Pro infotainment 10" HD színes digitális fedélzeti kijelző, 10" HD érintőképernyő, Apple CarPlay és Android Auto telefonkivetítés (USB / Wi-Fi), Bluetooth-csatlakozás, digitális rádióvevő (AM, FM, DAB, DAB+, DMB), 2 USB-C típusú csatlakozó, vezeték nélküli frissítések, Paladium dekor a műszerfalon és az ajtókon <i>DZJA6</i>	S	S	
Multimédia Naví Pro infotainment 10" HD színes digitális fedélzeti kijelző, 10" HD érintőképernyő, navigáció, Apple CarPlay és Android Auto telefonkivetítés (USB / Wi-Fi), Bluetooth-csatlakozás, digitális rádióvevő (AM, FM, DAB, DAB+, DMB), 2 USB-C típusú csatlakozó, vezeték nélküli frissítések, Paladium dekor a műszerfalon és az ajtókon, 180 fokos tolatókamera, parkolóradar elöl és hátul, oldalvédő, holtterfigyelő <i>DZJA9</i>	O	O	320 000
Biztonság és vezetéstámogató rendszerek	Business Edition M	Business Edition L	Bruttó ár (Ft)
			ÁFÁ-val
Vezető és utasoldali légzsák <i>DNN01</i>	S	S	
Oldal- és függönylégzsák az első sorban <i>DNF26</i>	S	S	
Függönylégzsák a második és a harmadik sorban <i>DNF04</i>	S	S	
ESP és visszagurulás-gátló <i>DUF01</i>	S	S	
Indirekt abroncsnyomás-ellenőrző rendszer <i>DUE05</i>	S	S	
Sebességtartó sebességkorlátozóval <i>DRG31</i>	S	S	
Biztonság csomag Aktív sávtartó, automatikus vészfékezés, ráfutásos ütközésre figyelmeztetés, fáradtságjelző, jelzőtábla-felismerés, automatikus távolsági fényszórók <i>DZVKR</i>	S	S	
Biztonság csomag Plusz Adaptív sebességtartó Stop&Go funkcióval, elektromos rögzítőfék, fűthető, bőrborítású, multifunkcionális kormánykerék, váltókapcsolók a kormánykerék mögötti <i>DZVKT</i>	O	O	280 000
Parkolóradar hátul <i>DWYAV</i>	S	S	
Keréktárcsák és gumiabroncsok	Business Edition M	Business Edition L	Bruttó ár (Ft)
			ÁFÁ-val
Kerékjavító készlet <i>DLV02</i>	S	S	

"S" = Standard "O"=Rendelhető "-" = Nem elérhető

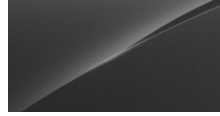
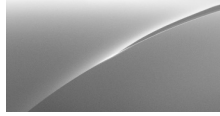
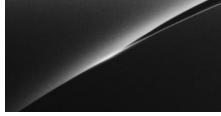
Opel Zafira - Rendelhető felszerelések

Rendelhető színek

Alap fényezés

Metálfényezés

Speciális szín



Kaolin fehér

Karbon fekete

Kontraszt szürke

Merkur szürke

Imperial kék

Tropic bézs

0 Ft

210 000 Ft

560 000 Ft

Rendelhető keréktárcsák

Business Edition



17'' acél keréktárcsák,
ezüst díszlámpákkal

alapfelszereltség

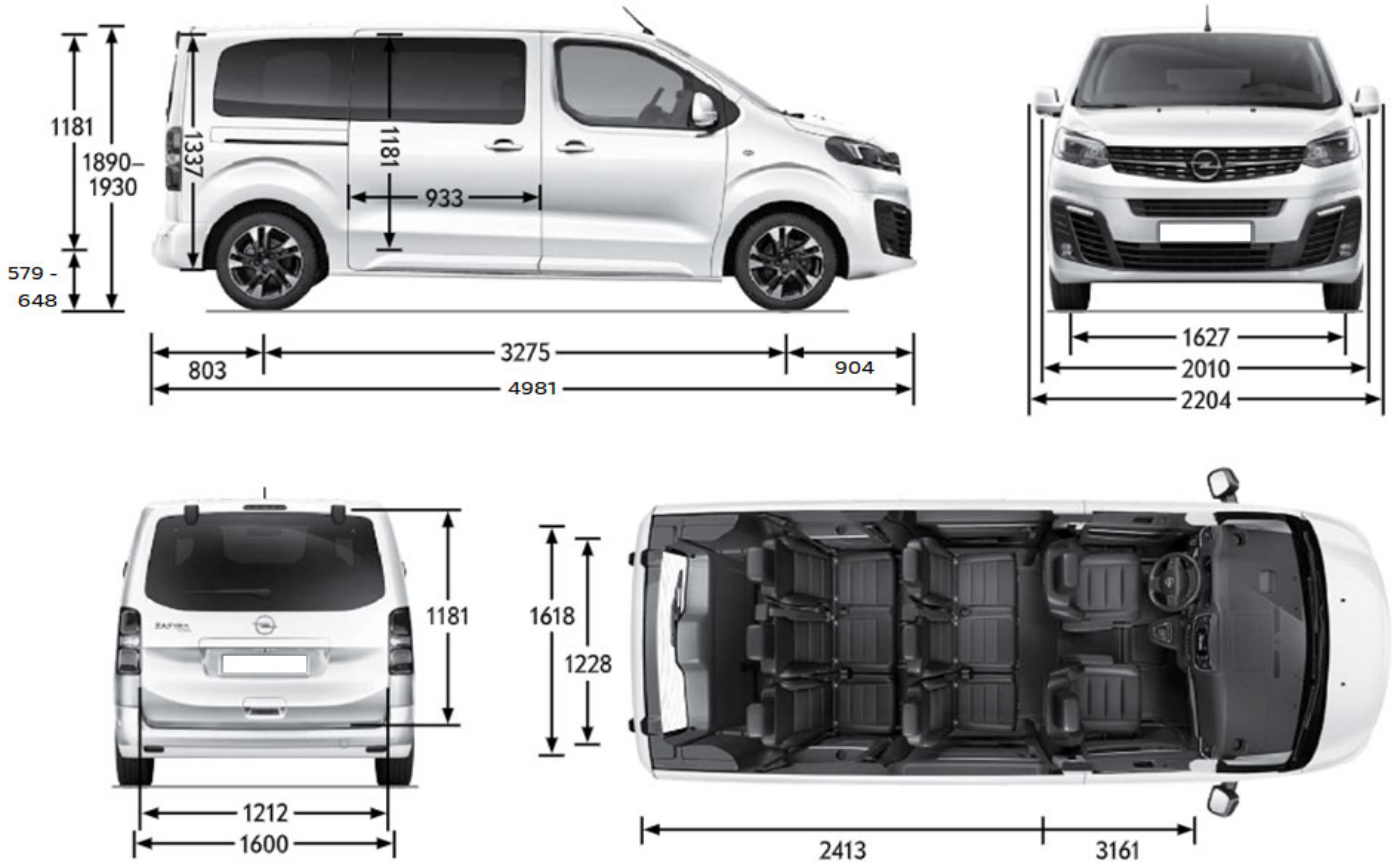


17'' könnyűfém
keréktárcsák,
gyémántvágott

(alapfelszereltség
DW007 Felfelé nyíló
hátsó ajtó, nyitható
ablakkal esetén)

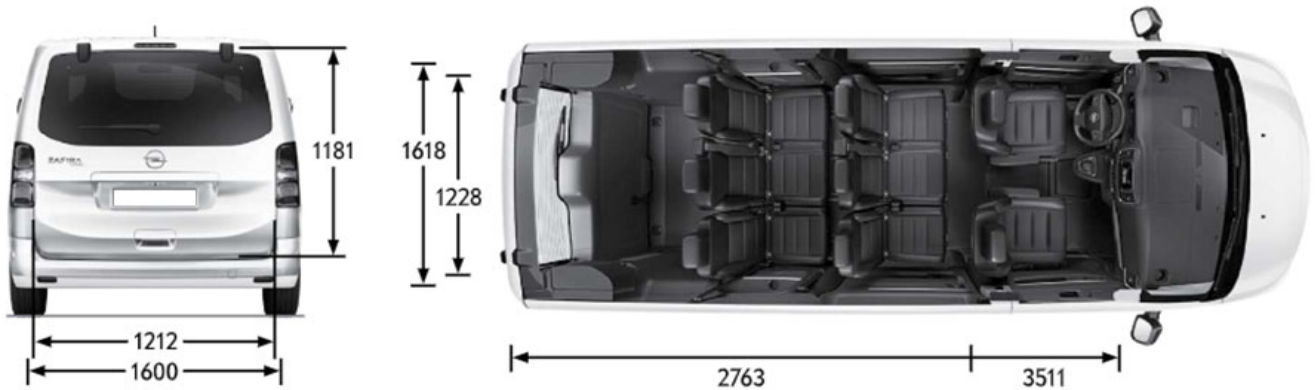
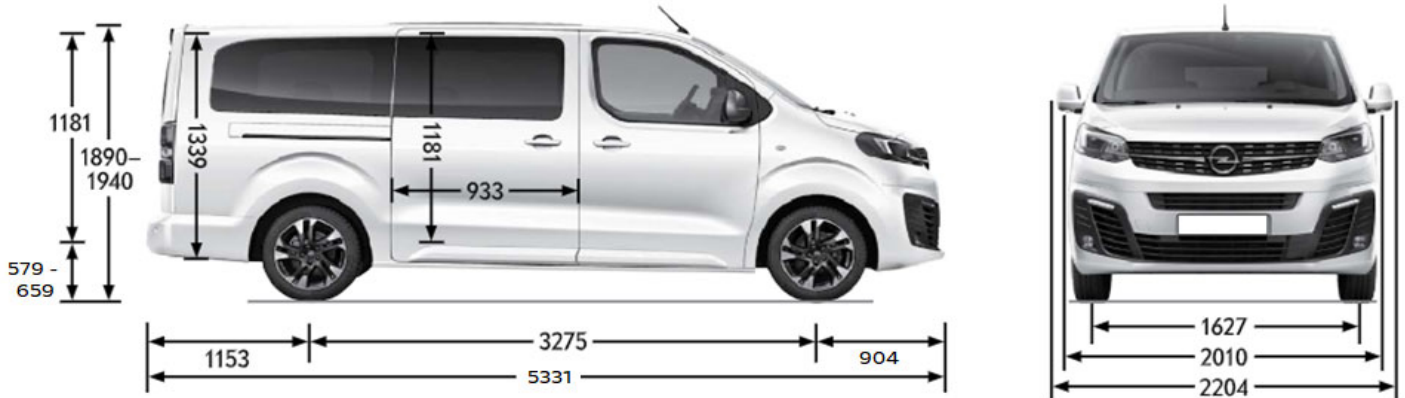
Opel Zafira - Műszaki adatok

Általános tulajdonságok		Általános tulajdonságok	
Karosszéria (mm)		Belső méretek (mm)	
Magasság (normál teherbírással / megnövelt teherbírással / Rossz út csomaggal)	Zafira M 1890 / 1925 / 1930	Maximális hosszúság lehajtott hátsó és első utas ülésel a műszerfalig	Zafira M 3161
Hosszúság	4981	Maximális hosszúság az első utas ülésig	2413
Tengelytáv	3275	Szélesség a kerékdobok között	1228
Szélesség (külső tükrökkel/nélkül)	2204 / 2010	Maximális szélesség	1618
Nyomtáv (elől/hátul)	1627 / 1600	Maximális magasság	1337
Fordulókör (m)		Belső tér nagyság (m ³)	
Padkától padkáig	12,9	Maximális térfogat lehajtott hátsú ülésel az első utas ülésig	Zafira M 4,2
Faltól falig	12,4		



Opel Zafira - Műszaki adatok

Általános tulajdonságok		Általános tulajdonságok	
Karosszéria (mm)	Zafira L	Belső méretek (mm)	Zafira L
Magasság (normál teherbírással / megnövelt teherbírással / Rossz út csomaggal)	1890 / 1935 / 1940	Maximális hosszúság lehajtott hátsó és első utas ülésel a műszerfalig	3511
Hosszúság	5331	Maximális hosszúság az első utas ülésig	2763
Tengelytáv	3275	Szélesség a kerékdobok között	1228
Szélesség (külső tükrökkel/nélkül)	2204 / 2010	Maximális szélesség	1618
Nyomtáv (elől/hátul)	1627 / 1600	Maximális magasság	1339
Fordulókör (m)	Zafira L	Belső tér nagyság (m ³)	Zafira L
Padkától padkáig	12,9	Maximális térfogat lehajtott hátsó ülésel az első utas ülésig	4,9
Faltól falig	12,4		



Opel Zafira - Műszaki adatok

Dízel motorok

Motor	2.0 Dízel Start/Stop (132 kW/180 LE)
Emissziós norma	Euro 6e
Üzemanyag	Dízel
Hengerek száma	4
Hengerűrtartalom (cm ³)	2000
Max. teljesítmény (kW/LE)	132 / 80
Max. teljesítmény (fordulatszám)	3750
Max. nyomaték (Nm)	400
Max. nyomaték (fordulatszám)	2000

A képeken az alapsomagba nem tartozó, külön megrendelhető felszerelések is láthatóak. A képeken látható opcionális felszerelések felár ellenében kaphatóak. Fenntartjuk a jogot arra, hogy a gépjárművek dizájnját vagy a felszereltségét, illetve a jelen tájékoztatóban ismertetett árakat és egyéb feltételeket bármikor egyoldalúan módosítsuk. A katalógusban található színek, egyes formatervezési megoldások eltérhetnek a tényleges színektől és megoldásoktól. A gépjárművek elérhetősége, a különböző műszaki megoldások és felszereltségek országonként, illetve márkakereskedőnként eltérhetnek. A tartalom a 2024. május 8-án rendelkezésre álló információkon alapul. Jelen tájékoztatás nem minősül ajánlattételnek, a közölt adatok csak tájékoztató jellegűek, az AW OPL Distribution Kft. nem vállal felelősséget értük, azok semmilyen formában nem kötelezik az AW OPL Distribution Kft-t. Az AW OPL Distribution Kft. kizárja biztatási kárra vonatkozó felelősségét, avagy a nyomdai hibákból eredő tévedésekért való felelősségét. Jelen tájékoztatás nem teljes körű, a konkrét járművek felszereltségére, illetve műszaki adataira vonatkozó mindenkori aktuális információkért, illetve érvényes árajánlatért kérjük, keresse fel Opel Márkakereskedéseinket a pontos, minden részletre kiterjedő tájékoztatás érdekében. A tájékoztatóban megjelölt általános üzemanyag- illetve energiafogyasztási adatok csupán összehasonlítási célt szolgálnak; a tényleges fogyasztást jelentős mértékben befolyásolhatják egyéb körülmények is, így különösen, de nem kizárólagosan az egyéni vezetési stílus, a forgalmi, út-, és időjárási körülmények, a gépkocsi terhelése, a gumibroncsok állapota és nyomása, az üzemanyag minősége, a klímaberendezés használata vagy a karbantartás gyakorisága is. A modellek és opcionális felszerelések ára javasolt bruttó listaár, és forintban értendő. Az újrahasznosítási tervezés, a hulladékká vált járművek átvételi pontjai, és a hulladékká vált járművek újrahasznosítása kapcsán kérjük keresse fel a www.opel.hu oldalunkat. A jelen tájékoztatóban szereplő szellemi alkotások oltalom alatt állnak, azok jogosulatlan felhasználása tilos. AW OPL Distribution Kft. - 2040 Budaörs, Szabadság utca 117.

A Meghosszabbított Jótállás a gyári alap jótállással megegyező tartalmú teljes jótállás. A Meghosszabbított Jótállás időtartama az új járművekre vonatkozó alap gyártói 2 ill. 3 éves, korlátlan futásteljesítményre szóló gyártói jótálláson felül, annak végétől kezdődően további 3 ill. 2 évig, de legfeljebb 5 év / 100 000 km futásteljesítmény eléréséig terjed ki (attól függően, hogy melyik következik be hamarabb). A részletes feltételek az Opel FlexCare Szerződési Feltételek-ben találhatóak. A kiterjesztett garancia ajánlatokról és annak feltételeiről tudjon meg többet a weboldalon: www.opel.hu/kiterjesztettgarancia

MY24A

KÉRJ TESZTVEZETÉST!



További részletek a modellről

Tesztvezetésre regisztrálok

Árajánlatot kérek

Tudj meg többet
az **OPEL.HU**
weboldalon!

Minden ajánlat visszavonásig vagy a készlet erejéig érvényes. A tájékoztatóban megjelölt árak forintban értendőek, és kifejezetten eltérő jelzés hiányában tartalmazzák az ÁFÁ-t, de nem tartalmazzák az üzembe és/vagy forgalomba helyezés költségeit, továbbá Opel márkakereskedésenként eltérhetnek. Az ajánlatban szereplő képek illusztrációk, a gépjárművek és az alkatrészek, felszerelések színét a megtekintéshez használt kijelzőtől függően a valóságtól eltérően jelenítheti meg. A leírások és az illusztrációk olyan felszereléseket is tartalmazhatnak, melyek nem részei az alapfelszereltségnek. A tájékoztatás nem teljeskörű, a gépjárművek pontos felszereltségéről, az Ön országában ténylegesen elérhető termékekről, extrafelszereltségről és az egyéb részletekről kérjük, érdeklődjön az Opel márkakereskedésben vagy a www.opel.hu weboldalon.

Kombinált használat esetén, a WLTP mérési ciklus szerint az Opel Zafira modellek üzemanyag fogyasztása: 7,2-7,5 l/100 km, CO₂-kibocsátása: 188-196 g/km változattól és forgalmi viszonyoktól függően. A tájékoztatókban megjelölt általános üzemanyag- illetve energiafogyasztási adatok csupán összehasonlítási célt szolgálnak; a tényleges fogyasztást jelentős mértékben befolyásolhatják egyéb körülmények is, így különösen, de nem kizárólagosan az egyéni vezetési stílus, a forgalmi, út-, és időjárási körülmények, a gépkocsi terhelése, a gumiabroncsok állapota és nyomása, az üzemanyag minősége, a klímaberendezés használata vagy a karbantartás gyakorisága is. Az Opel emiatt a megadott tájékoztató adatok és a tényleges fogyasztás közötti eltérésekből eredő felelősséget kizárja. Az újrahaznosítási tervezés, a hulladékká vált járművek átvételi pontjai, és a hulladékká vált járművek újrahaznosítása kapcsán kérjük keresse fel a www.opel.hu oldalunkat.

Az Opel az ésszerűség határain belül erőfeszítéseket tesz annak érdekében, hogy a honlapon található adatok pontosak és naprakészek legyenek, de az Opel márkakereskedéseket és a AW OPL Distribution Kft.-t nem terheli felelősség a honlapon és a tájékoztatókban található esetleges elírások, pontatlanságok, vagy nem aktuális adatok és az azokból eredő bármilyen igény vonatkozásában. A honlapon és a tájékoztatókban foglalt árak, adatok és információk kizárólag tájékoztató jellegűek, nem minősülnek a Polgári Törvénykönyv szerinti ajánlatnak, nem kötelezik sem az Opel márkakereskedéseket, sem a AW OPL Distribution Kft.-t. Az AW OPL Distribution Kft. mint az Opel gépjárművek kizárólagos magyarországi importőre a jelen tájékoztatóban és a www.opel.hu weboldalon közölteknek, így különösen, de nem kizárólag a gépjárművek megjelenésének, felszereltségének, árainak, a termékspecifikációknak az előzetes bejelentés nélküli megváltoztatásának jogát fenntartja. A tartalom a 2024. május 8-án rendelkezésre álló információkon alapul.