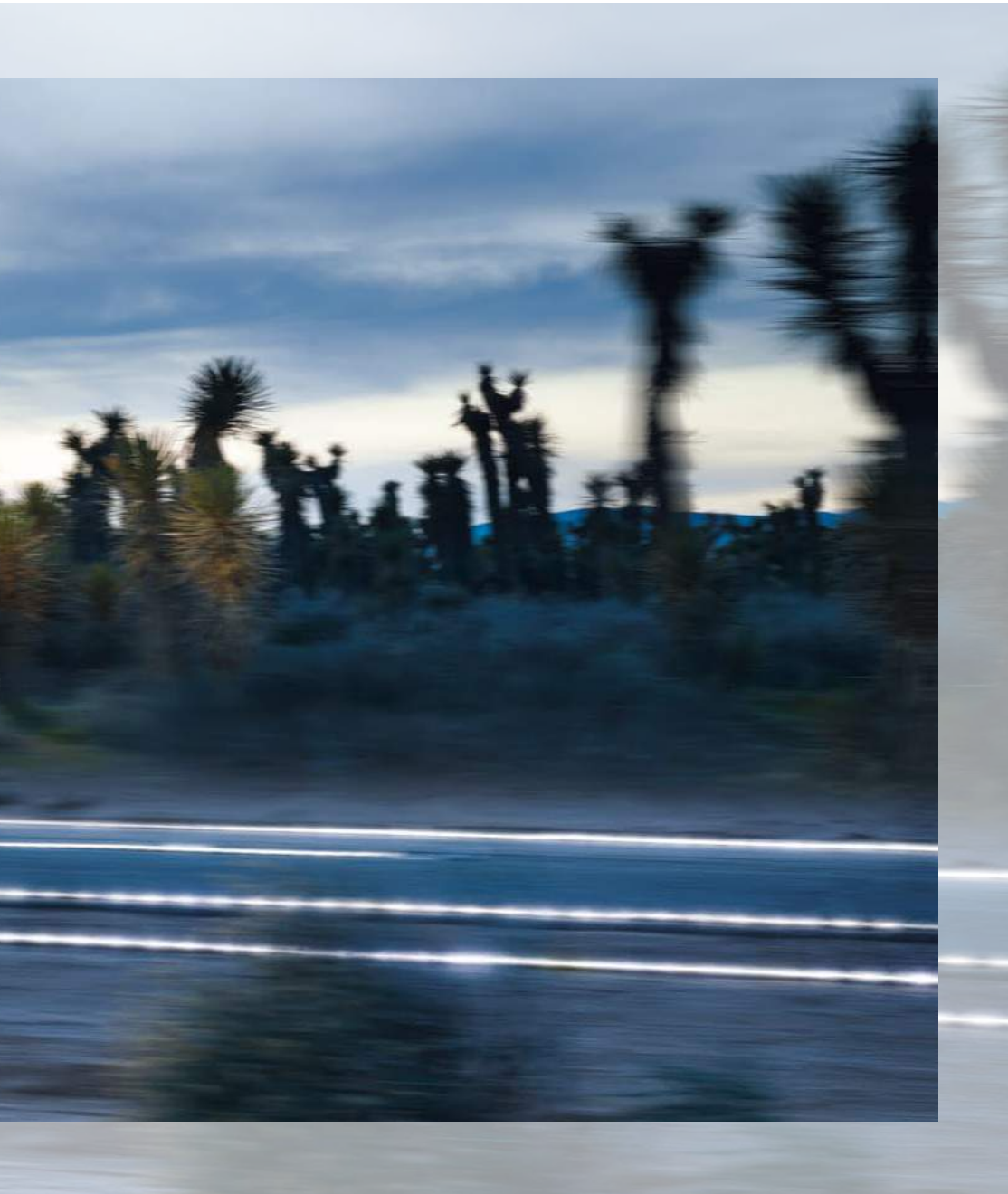




Nuova Audi Q7.
Tempo e spazio
hanno una nuova dimensione.

LA NUOVA FORMA
DELL'INNOVAZIONE.





INTRO

Preparatevi ad andare oltre con **nuova Audi Q7**, un'auto che esprime un'idea di mobilità in cui tecnologia, performance e design si elevano alla massima potenza e che afferma il suo carattere deciso e allo stesso tempo versatile, grazie a un modo inedito di intendere lo spazio e a un nuovo valore dato al tempo passato a bordo. Nuova Audi Q7 è arrivata: perché porre limiti alle vostre ambizioni?

DIGITAL

Nuova Audi Q7 presenta innovative feature che vi permetteranno di godere di ogni istante passato a bordo. Tra queste, il **sistema di infotainment MMI plus con MMI touch response**, caratterizzato da due touchscreen attraverso i quali è possibile gestire e controllare pressoché tutte le funzioni. Il panorama digital di nuova Audi Q7 è arricchito inoltre dall'**Audi virtual cockpit** di serie, una strumentazione completamente digitale con display da 12,3" che vi permetterà di scegliere quali informazioni visualizzare, dai servizi **Audi connect** ai sistemi di assistenza.





L'EVOLUZIONE HA BISOGNO DI SPAZIO.





INTERIORS

L'abitacolo della **nuova Audi Q7** cresce ulteriormente e diventa ancora più luminoso e tecnologico. Gli interni della vettura regalano un comfort senza limiti e nuovi traguardi di abitabilità: lo spazio interno aumenta sia nella zona anteriore che in quella posteriore, con la possibilità di passare da **5 a 7 posti**. L'esperienza a bordo si evolve, inoltre, grazie al climatizzatore automatico a quattro zone, alla servoassistenza per la chiusura silenziosa delle portiere e al **pacchetto AirQuality** con diffusore di fragranze e ionizzatore.

DESIGN

Nuova Audi Q7 diventa ancora più maestosa. Merito dell'ampio Singleframe ottagonale, delle prese d'aria laterali e dei proiettori **LED Matrix HD con luce laser** che grazie all'inedito profilo e alla firma luminosa donano alla vettura una personalità distintiva. Le rinnovate zone sottoporta enfatizzano l'altezza da terra e la vocazione offroad, mentre i passaruota pronunciati sottolineano il suo carattere versatile. Il retrotreno è dominato da un imponente **look hi-tech**, grazie al design dei gruppi ottici, collegati da un listello cromato e alle protezioni sottoscocca che conferiscono a nuova Audi Q7 uno stile immediatamente riconoscibile.





DINAMISMO SENZA PRECEDENTI.





TECH

Nuova Audi Q7 mostra una personalità dinamica e ambiziosa grazie all'introduzione di nuove specifiche come la **stabilizzazione antirollio attiva** che, in abbinamento allo sterzo integrale e al differenziale sportivo, conferisce alla vettura agilità e stabilità straordinarie. La sicurezza nel nuovo modello, inoltre, aumenta grazie ai sistemi di assistenza che garantiscono un'esperienza di guida urbana e in offroad senza pensieri. Impeccabile anche la capacità di adattarsi a ogni situazione grazie all'**Audi drive select** e alle **sospensioni pneumatiche adattive** che permettono di optare tra numerosi **setting di guida**, scegliendo quello più adatto al percorso.

ENGINE

La **nuova Audi Q7** è caratterizzata da un'incredibile efficienza che si traduce, grazie alla presenza della **tecnologia mild-hybrid**, in performance all'insegna della sportività e della sostenibilità: il recupero di energia immagazzinata in una speciale **batteria agli ioni di litio**, poi distribuita ai dispositivi integrati nella rete di bordo, consente infatti una notevole riduzione di consumi. La trasmissione, inoltre, è affidata a un **cambio automatico tiptronic a otto rapporti**, mentre le prestazioni e la versatilità sono assicurate dalla **trazione integrale quattro** che garantisce un'esperienza di guida sicura, potente e dinamica, su ogni terreno.





IL FASCINO DELLE PERFORMANCE.





SQ7 TDI

Nuova Audi SQ7 TDI è la sintesi di una costante evoluzione estetica e tecnologica. Le dinamiche di guida si elevano ulteriormente grazie al **motore V8 4.0 TDI biturbo**, capace di erogare **435 CV e una coppia massima di 900 Nm** e di raggiungere i **100 km/h in soli 4,8 secondi** nello scatto da ferma. Sotto il profilo estetico, nuova Audi SQ7 TDI unisce alla sportività l'eleganza, merito del Singleframe ottagonale a doppi listelli e delle calotte degli specchietti retrovisori esterni in look alluminio, tipici dei modelli S.

AUDI EXCLUSIVE

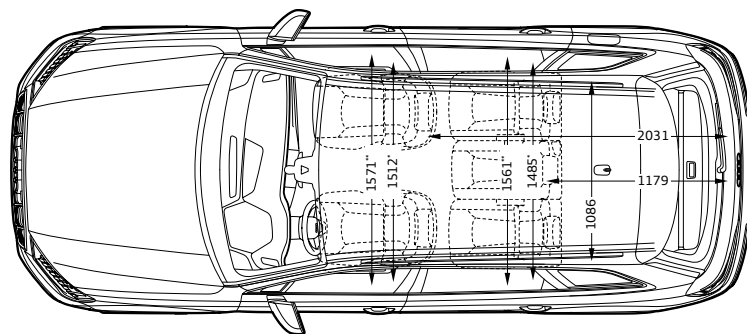
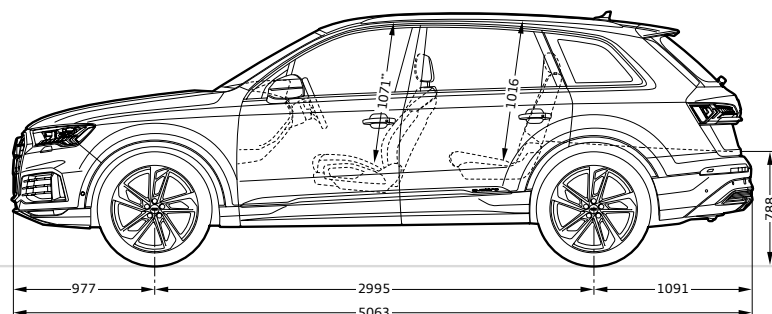
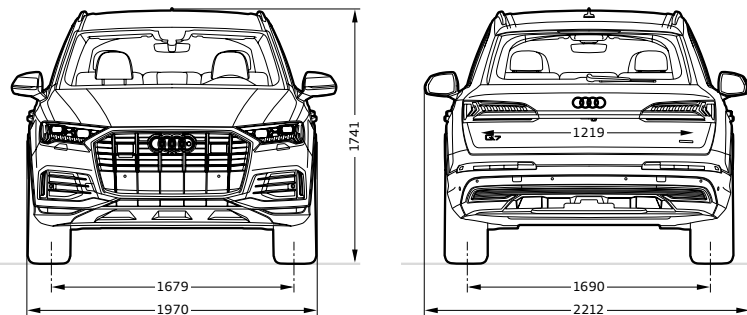
Audi exclusive vi permette di donare a ogni vettura un aspetto ancora più unico ed esclusivo. È possibile scegliere tra oltre **50 colorazioni speciali** realizzate miscelando pigmenti organici e inorganici che assicurano brillantezza nonché un'intensità di colore inalterata nel tempo, grazie a una **verniciatura con quattro strati**. Per completare il look della vettura, sarà possibile optare tra dieci differenti colori per i **rivestimenti interni e cuciture** da abbinare, secondo il gusto personale, ai pregiati inserti in legno con finitura naturale e ad altri dettagli interni. Con Audi exclusive, ogni Audi diventerà un'esperienza semplicemente irripetibile.





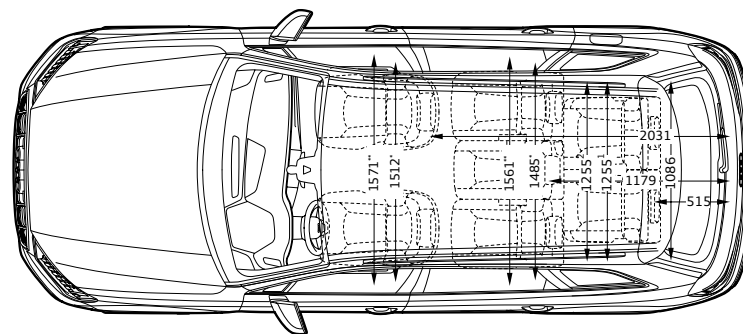
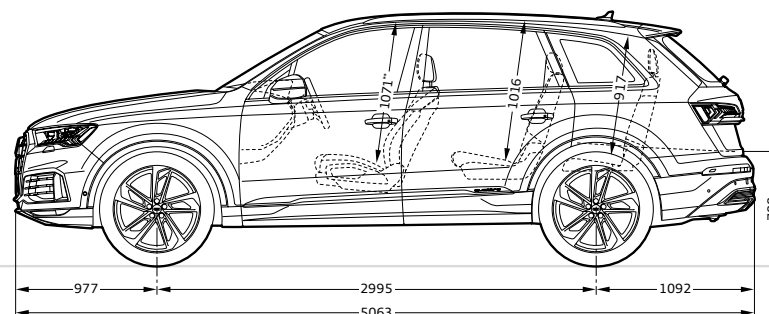
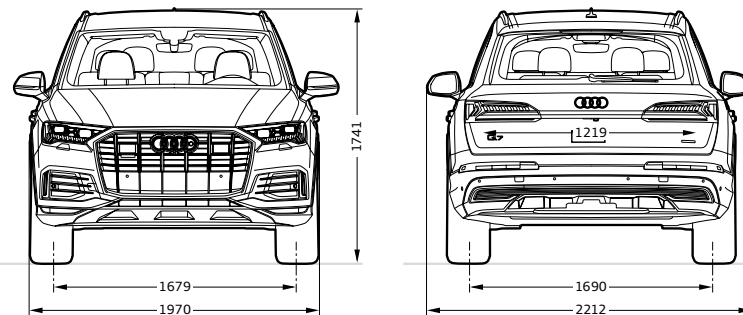
Q7

Configurazione a 5 posti



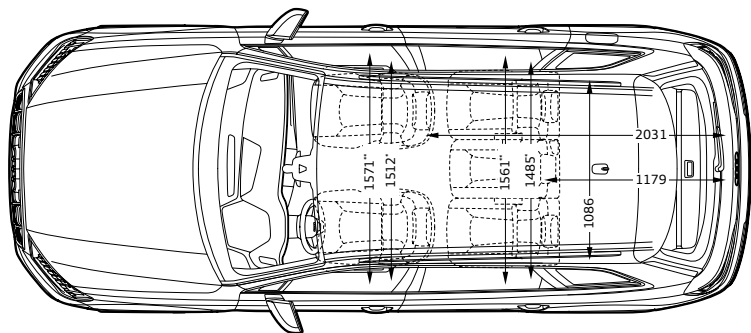
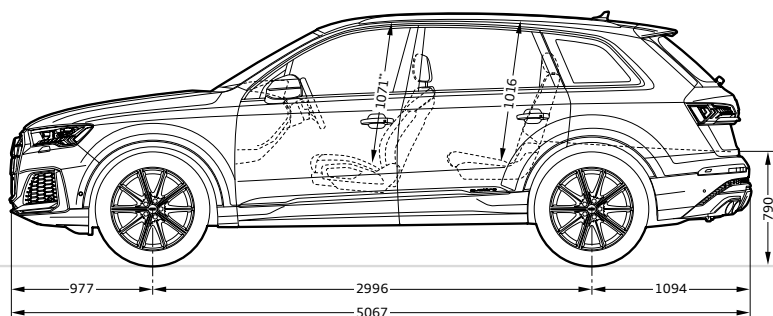
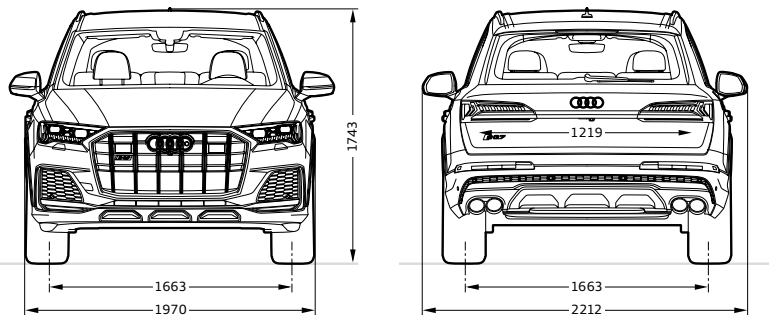
Q7

Configurazione a 7 posti



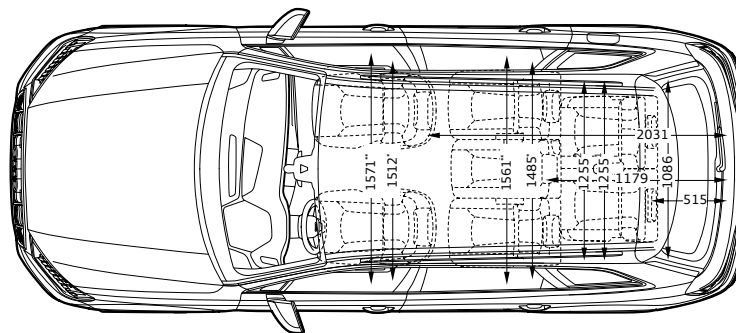
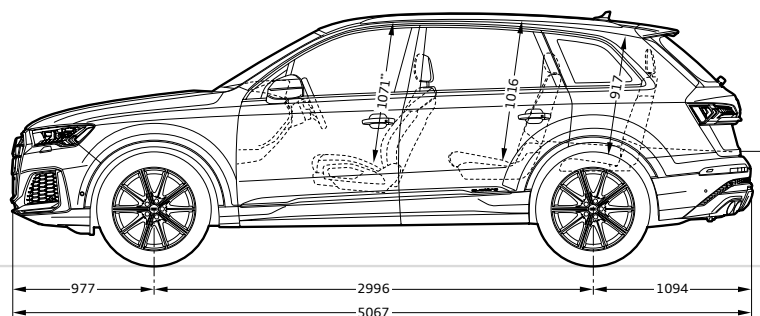
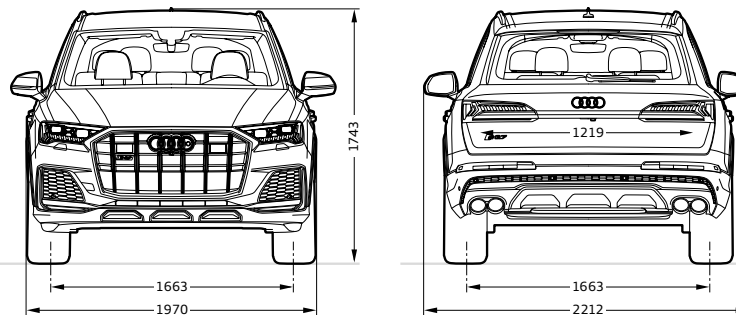
SQ7 TDI

Configurazione a 5 posti



SQ7 TDI

Configurazione a 7 posti





ZIT20054751A

Volkswagen Group Italia S.p.A.

Verona

www.audi.it

Numero verde Audi Customer Contact Center 800 283 454

Ottobre 2019

Stampato in Italia

Gamma Q7. Consumo di carburante (l/100 km) ciclo combinato (WLTP): 8,2 - 9,8. Emissioni di CO₂ (g/km) ciclo combinato: (WLTP) 214 - 257; (NEDC) 175 - 200.

I valori indicativi relativi al consumo di carburante e alle emissioni di CO₂ sono rilevati dal Costruttore in base al metodo di omologazione WLTP (Regolamento UE 2017/1151 e successive modifiche e integrazioni). Eventuali equipaggiamenti aggiuntivi, lo stile di guida e altri fattori non tecnici, possono modificare i predetti valori. Per ulteriori informazioni sui predetti valori, vi invitiamo a rivolgervi alle Concessionarie Audi. È disponibile gratuitamente presso ogni Concessionaria una guida relativa al risparmio di carburante e alle emissioni di CO₂, che riporta i valori inerenti a tutti i nuovi modelli di veicoli.

Nel presente catalogo sono contenute informazioni puramente indicative relative ad alcune caratteristiche generali dei prodotti illustrati. Tali informazioni non costituiscono in alcun modo descrizione delle caratteristiche specifiche da parte del Costruttore e/o del Venditore. Invitiamo pertanto il Cliente a rivolgersi sempre all'Azienda della Rete presso la quale il prodotto stesso viene acquistato al fine di ottenere una completa informazione sulle caratteristiche specifiche. Tutte le indicazioni relative agli equipaggiamenti e ai dati tecnici si riferiscono alle caratteristiche del mercato italiano. Con riserva di modifiche. Salvo errori e omissioni.