

FORD KUGA



Go Further



Geniale. Innovativo. Straordinario.  
Ogni auto porta la sua firma.

*Henry Ford*



Scopri i contenuti extra online. Se usi uno smartphone o un tablet, scarica la App Kuga Viewr e punta il tuo dispositivo sulle pagine in cui trovi l'icona del telefonino.



360°



Abbiamo  
trasformato  
l'aerodinamica in  
una forma d'arte.

La nuova Ford Kuga è il primo Smart  
Utility Vehicle.

La sua forma aerodinamica non è solo  
attraente, ma garantisce una guida più  
silenziosa e un maggior risparmio di  
carburante, anche grazie al **sistema  
Active Grille Shutter\***.



\*Di serie sui motori 1.5 EcoBoost e 2.0 Duratorq TDCi con cambio manuale.

“Chiama Giulia”

“Ascolta messaggio”

“Ho fame”

“Riproduci il brano successivo”



“Riproduci i R.E.M.”

“Chiama casa”

“Destinazione indirizzo”

“Temperatura 22°”

Nasce la nuova generazione della "in-car connectivity". **Ford SYNC 2**, infatti, ti offre la possibilità di controllare, tramite semplici comandi vocali, la musica che vuoi ascoltare e la temperatura del climatizzatore, ti permette di rispondere e fare telefonate e legge a voce alta i messaggi di testo. Tutte queste funzioni sono utilizzabili sia tramite comandi vocali sia tramite il touchscreen a colori da 8".

Tu parli...

\*Richiede un telefono cellulare compatibile. La funzione testo non è supportata in tutte le lingue europee. Rivolgersi al proprio FordPartner di fiducia per ottenere informazioni aggiornate al riguardo.

| SYNC



## ...Ford SYNC risponde.

**Ford SYNC 2**, il sistema di controllo vocale avanzato Ford con touchscreen da 8", ti permette di ascoltare musica da MP3, smartphone collegati tramite Bluetooth® e USB utilizzando dei semplici comandi vocali. Ford SYNC 2, inoltre, salva e ricorda tutti i contatti inseriti nel tuo smartphone. La funzione di Emergency Assistance\* è stata progettata per essere di supporto dando le coordinate di localizzazione del veicolo tramite una chiamata di emergenza in molti paesi europei.

\*Il servizio di emergenza Ford è attivo in oltre 30 paesi europei: ANDORRA, AUSTRIA, BELGIO, BULGARIA, ISOLE CANARIE, CROAZIA, CIPRO, REPUBBLICA Ceca, DANIMARCA, DHEKELIA, ESTONIA, ISOLE FAROE, FINLANDIA, FRANCIA, GERMANIA, GIBILTERRA, GRECIA, GUERNSEY, UNGHERIA, ISLANDA, IRLANDA, ISOLA DI MAN, ITALIA, JERSEY, LETTONIA, LIECHTENSTEIN, LITUANIA, LUSSEMBURGO, MALTA, MONACO, MONTENEGRO, NORVEGIA, POLONIA, PORTOGALLO, ROMANIA, SAN MARINO, SERBIA, SLOVACCHIA, SLOVENIA, SPAGNA, SVEZIA, SVIZZERA, TURCHIA, REGNO UNITO. Questa funzione è attiva se accoppiata a un telefono cellulare compatibile collegato in possesso del conducente durante la guida, in caso di apertura dell'airbag (a esclusione dell'airbag per le ginocchia) o di disattivazione della pompa carburante quando il sensore rileva un incidente. La funzione testo e il Servizio di emergenza non sono supportati in tutte le lingue europee.

**Nota** Il marchio e il logo mondiale Bluetooth® sono di proprietà di Bluetooth SIG, Inc. e l'uso di tali marchi da parte di Ford Motor Company Limited e aziende consociate è consentito su licenza. Altri marchi di fabbrica o commerciali appartengono ai rispettivi proprietari.

| SYNC

La performance di un cambio manuale.



Con la praticità di un cambio automatico.

**Ford PowerShift** vi offre la libertà del cambio manuale con la praticità di quello automatico.

Questo cambio automatico a 6 velocità seleziona la marcia successiva appropriata esattamente al momento giusto per cambi marcia rapidissimi senza interruzioni al flusso di potenza. Il modo manuale vi consente di cambiare le marce premendo un pulsante - non serve la frizione. (Optional su diesel AWD)

Non appena  
chiudete la  
porta, si apre un  
nuovo mondo.

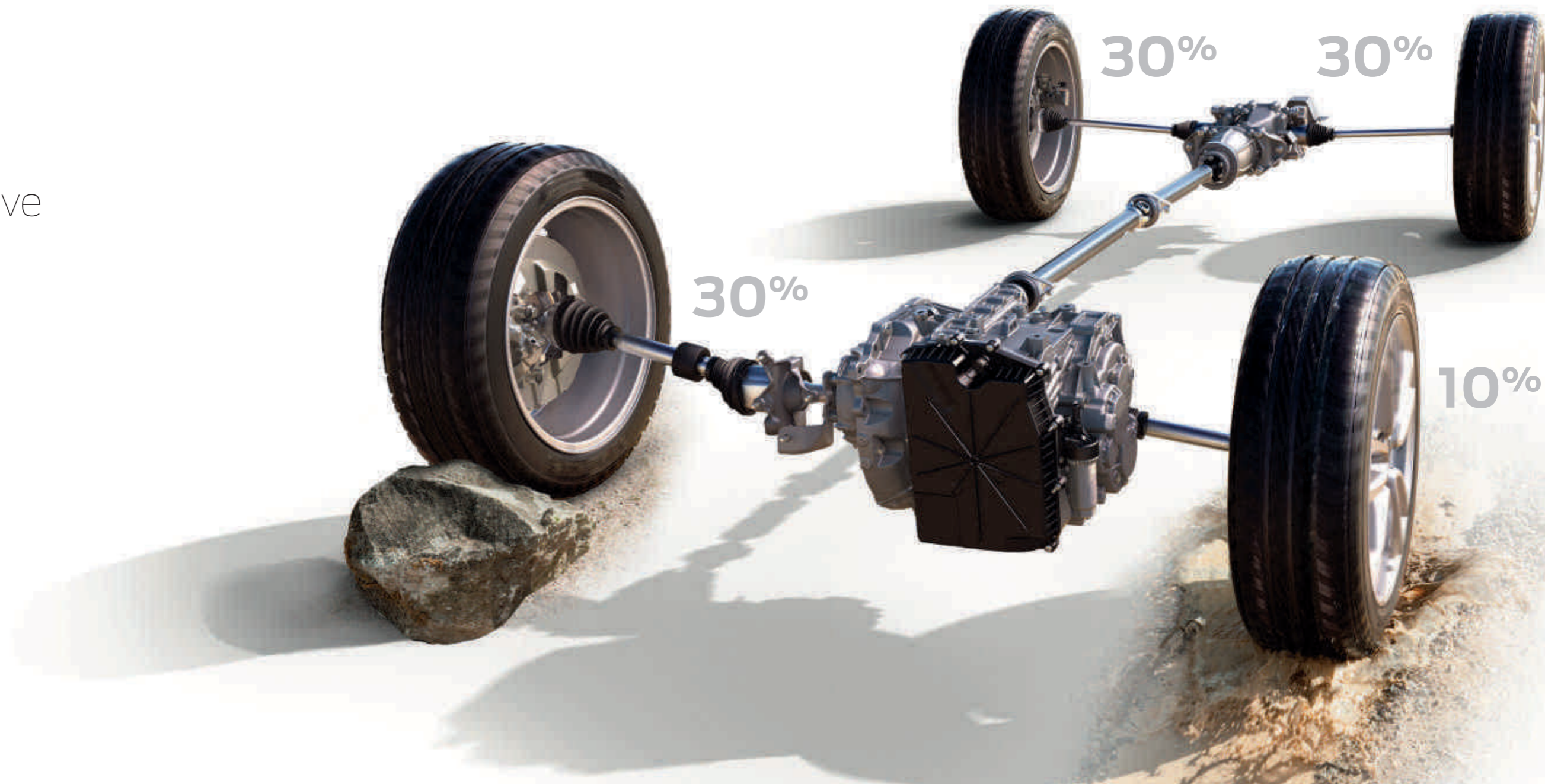
Mentre è evidente il suo stile ricercato, è l'attenzione ai dettagli nella Ford Kuga quello che la distingue. I sedili anteriori rifiniti in pelle premium (optional) sono perfettamente sagomati per un comfort duraturo. Un nuovo eccezionale design della plancia con superfici soft-touch potenzia la sensazione di spazio. I comandi sono facilmente raggiungibili e, abbinati a materiale fonoassorbente supplementare, rendono unica ogni esperienza di guida.



# Intelligent All-Wheel Drive

Il sistema di **trazione integrale intelligente** di Ford Kuga controlla automaticamente lo slittamento di ciascuna ruota e applica in automatico la coppia necessaria per ottenere la massima trazione, su qualsiasi superficie.

Uno speciale display sul quadro strumenti mostra la ripartizione della trazione tra tutte le quattro ruote. (Di serie su tutti i modelli AWD)



# Tenete le vostre avventure in pista.

Con Ford Kuga ottenete il massimo su ogni superficie. Il suo sistema a **trazione integrale intelligente** è in grado di aumentare fino al 100% la trazione sugli assi anteriori o posteriori, in base alle condizioni del manto stradale, senza dover toccare un solo pulsante o leva. Distribuendo le forze di trazione alle ruote che possono utilizzarle al meglio, il sistema "torque on demand" potenzia la trazione e la stabilità direzionale ottenendo in tal modo un'eccezionale tenuta di strada e una migliore manovrabilità anche sulle strade più difficili.



Benzina o diesel?  
Abbiamo reso entrambe le scelte  
ugualmente attraenti.

### 1.5 EcoBoost

Con l'iniezione diretta, il turbocompressore e la fasatura valvole variabile, i pluripremiati motori Ford EcoBoost offrono la stessa performance di un motore di maggiori dimensioni ma con una migliore efficienza dei consumi e minori emissioni. Per esempio, il motore 1.5 EcoBoost di Ford Kuga ottiene un consumo di carburante nel ciclo combinato di 6,2 l/100 km\* ed emette appena 143 g/km\* di CO<sub>2</sub>.



### 2.0 Duratorq TDCi

L'apprezzato motore diesel 2.0 Duratorq TDCi 150 CV (110 kW) di Ford Kuga è stato elogiato per la sua raffinatezza, reattività ed efficienza; la versione con trazione anteriore genera appena 135 g/km\* di CO<sub>2</sub>. Una versione da 180 CV (132 kW) genera 400 Nm di coppia per una performance ancora più brillante.



\*Dati omologazione Ford (trazione anteriore con cambio manuale).

**1.5 EcoBoost**

Il motore benzina 1.5 EcoBoost Start&Stop di Ford Kuga ottiene un consumo di carburante medio di soli 6,2 l/100 km\*.

6.2 l/100 km\*



**2.0 Duratorq TDCi**

L'incredibile motore diesel da 150 CV (110 kW) 2.0 Duratorq TDCi produce solo 135 g/km\* di CO<sub>2</sub>.

135 g/km CO<sub>2</sub>\*

\*Dati omologazione Ford (trazione anteriore con cambio manuale).

## Esperienza di vita in alta definizione.

Appreziate la bellezza degli splendidi panorami dal comfort della vostra Ford Kuga. Il tetto panoramico, apribile elettricamente, lascia entrare la luce illuminando gradevolmente l'abitacolo. Il rivestimento Solar Reflect contribuisce a mantenerlo fresco, mentre un parasole interno offre ombra e privacy all'occorrenza. (Optional)



# Più di quello che desiderate.

## Climatizzatore automatico bi-zona (DEATC)

Consente al conducente e al passeggero anteriore di impostare temperature diverse, con una variazione fino a 4°C tra ciascun lato. (Di serie )



## Ford SYNC 2 con comandi vocali e Touchscreen

La tecnologia SYNC si evolve e grazie allo schermo da 8" e ai comandi vocali avanzati, ora permette di visualizzare e selezionare la propria musica preferita, controllare il navigatore, la radio e il climatizzatore, effettuare chiamate direttamente dalla propria rubrica e leggere gli SMS, sempre senza togliere le mani dal volante.

Il display multifunzionale a colori da 8" è uno schermo touch intuitivo che consente ai clienti di selezionare e regolare le funzioni con un semplice tocco, inoltre la funzione Touch screen migliora l'ergonomia rendendo la console centrale più lineare e pulita.



## Console centrale Premium

Kuga Titanium è dotata di una lussuosa console centrale con bracciolo scorrevole imbottito. È anche presente uno spazioso vano portaoggetti, due portatazze e una presa accessori 12 V.



## Sedili anteriori sportivi

I sedili anteriori di Kuga Titanium, con inserti in pelle, presentano fianchi rialzati per un maggiore sostegno durante le svolte. L'altezza del sedile, il cuscino e l'inclinazione dello schienale e il supporto lombare sono tutti regolabili per ottenere un comfort ottimale.



## Un aiuto quando avete le mani occupate.

L'apertura o la chiusura del portellone (Hands-free Liftgate) di Ford Kuga è facile, anche con le mani occupate. Con le chiavi in tasca o nella borsa, basta un semplice movimento con il piede sotto la parte centrale del paraurti posteriore e il **portellone con sensore** si apre senza doverlo nemmeno toccare. (Optional, include Keyless)





## Kuga Plus

### Caratteristiche principali esterne

- Cerchi in acciaio da 17"
- Doppi tubi di scarico
- Easy Fuel (rifornimento senza tappo)
- Fari "Follow me home" (fari a spegnimento ritardato)
- Fendinebbia
- Luci diurne
- Maniglie portiere in tinta carrozzeria
- Specchietti retrovisori in tinta carrozzeria a regolazione elettrica e riscaldati con indicatore di direzione integrati
- Spoiler posteriore in tinta carrozzeria

### Caratteristiche principali interne

- Airbag ginocchia conducente
- Alzacristalli anteriori e posteriori a comando elettrico
- Anti-lock Breaking System - ABS (frenata antibloccaggio) con Electronic Breakforce Distribution - EBD (ripartitore elettronico della frenata), ESC (controllo elettronico della stabilità) compresi funzione di stabilità rimorchio e Hill Start Assist (assistenza alla partenza in salita)
- Attacchi ISOFIX su entrambi i sedili posteriori esterni
- Climatizzatore automatico
- Consolle centrale premium con bracciolo scorrevole, vano portaoggetti e presa 12V
- Cruise Control con limitatore di velocità
- Intelligent Protection System - IPS (protezione intelligente)

- Radio CD/MP3 con schermo da 4.2", comandi audio a distanza, connessione AUX, SYNC con AppLink, Emergency Assistance\* e Bluetooth
- Sedili anteriori con rivestimento in tessuto
- Segnalazione frenata di emergenza
- Torque Vectoring Control (controllo elettronico del rollo)
- Tyre Pressure Monitoring System (sistema monitoraggio pressione pneumatici)
- Volante rifinito in pelle con piantone dello sterzo regolabile in altezza e profondità

### Motorizzazioni:

#### Benzina

- 1.5 EcoBoost 120 CV (88 Kw) Start&Stop 2WD
- 1.5 EcoBoost 150 CV (110 kW) Start&Stop 2WD

#### Diesel

- 2.0 Duratorq TDCI 120 CV (88 kW) Start&Stop 2WD

\*Il servizio di emergenza Ford è attivo in oltre 30 paesi europei: ANDORRA, AUSTRIA, BELGIO, BULGARIA, ISOLE CANARIE, CROAZIA, CIPRO, REPUBBLICA CECA, DANIMARCA, DHEKELIA, ESTONIA, ISOLE FAROE, FINLANDIA, FRANCIA, GERMANIA, GIBILTERRA, GRECIA, GUERNSEY, UNGHERIA, ISLANDA, IRLANDA, ISOLA DI MAN, ITALIA, JERSEY, LETTONIA, LIECHTENSTEIN, LITUANIA, LUSSEMBURGO, MALTA, MONACO, MONTENEGRO, NORVEGIA, POLONIA, PORTOGALLO, ROMANIA, SAN MARINO, SERBIA, SLOVACCHIA, SLOVENIA, SPAGNA, SVEZIA, SVIZZERA, TURCHIA, REGNO UNITO. Questa funzione è attiva se accoppiata a un telefono cellulare compatibile collegato in possesso del conducente durante la guida, in caso di apertura dell'airbag (a esclusione dell'airbag per le ginocchia) o di disattivazione della pompa carburante quando il sensore rileva un incidente. La funzione testo e il Servizio di emergenza non sono supportati in tutte le lingue europee.



## Titanium

### Caratteristiche esterne, aggiuntive rispetto a Plus:

- Cerchi in lega da 17"
- Griglia anteriore in vernice nera con inserto barra e profilo cromati
- Griglia centrale anteriore ed esterna in vernice nera
- Auto headlamp (fari automatici), Rain Sensing Wipers (tergicristalli con sensore pioggia)

### Caratteristiche interne, aggiuntive rispetto a Plus:

- Curve Control (controllo della velocità in curva)
- Pomello della leva del cambio rivestito in pelle
- Roll Stability Control (controllo elettronico del rollio)
- Sedili anteriori sportivi
- Sedili con inserti in pelle
- Sedile guidatore con supporto lombare
- Tappetini anteriori e posteriori in velluto

### Motorizzazioni:

#### Benzina

- 1.5 EcoBoost 150 CV (110 kW) Start&Stop 2WD

#### Diesel

- 2.0 Duratorq TDCi 120 CV (88 kW) Start&Stop 2WD
- 2.0 Duratorq TDCi 150 CV (110 kW) Start&Stop AWD
- 2.0 Duratorq TDCi 150 CV (110 kW) Start&Stop AWD Powershift

### Ford SYNC 2 - Bluetooth a comando vocale con schermo Touchscreen 8"

(optional)

\* Il servizio di emergenza Ford è attivo in oltre 30 paesi europei: ANDORRA, AUSTRIA, BELGIO, BULGARIA, ISOLE CANARIE, CROAZIA, CIPRO, REPUBBLICA CECA, DANIMARCA, DHEKELIA, ESTONIA, ISOLE FAROE, FINLANDIA, FRANCIA, GERMANIA, GIBILTERRA, GRECIA, GUERNSEY, UNGHERIA, ISLANDA, IRLANDA, ISOLA DI MAN, ITALIA, JERSEY, LETTONIA, LIECHTENSTEIN, LITUANIA, LUSSEMBURGO, MALTA, MONACO, MONTENEGRO, NORVEGIA, POLONIA, PORTOGALLO, ROMANIA, SAN MARINO, SERBIA, SLOVACCHIA, SLOVENIA, SPAGNA, SVEZIA, SVIZZERA, TURCHIA, REGNO UNITO. Questa funzione è attiva se accoppiata a un telefono cellulare compatibile collegato in possesso del conducente durante la guida, in caso di apertura dell'airbag (a esclusione dell'airbag per le ginocchia) o di disattivazione della pompa carburante quando il sensore rileva un incidente. La funzione testo e il Servizio di emergenza non sono supportati in tutte le lingue europee.



360°



## Titanium X

### Caratteristiche esterne, aggiuntive rispetto a Titanium:

- Active Park Assist (sistema automatico di parcheggio)- include sensori anteriori e posteriori
- Cerchi in lega da 18" a 5x2 razze
- Full Body Kit: paraurti anteriore e posteriore sportivi, in tinta con la carrozzeria, minigonne laterali in tinta, estrattore posteriore sportivo con design esclusivo
- Luci LED posteriori
- Specchietti retrovisori ripiegabili elettricamente

### Caratteristiche interne, aggiuntive rispetto a Titanium:

- Radio/CD con schermo touch da 8", comandi audio a distanza, compatibilità MP3, connessione AUX, SYNC 2 con Emergency Assistance\* dotato di sistema Bluetooth®, sistema di controllo vocale, 6 altoparlanti
- Tappetini in velluto Premium anteriori e posteriori
- Volante in pelle con impunture a vista

### Motorizzazioni:

#### Diesel

- 2.0 Duratorq TDCi 180CV (132 kW) Start&Stop AWD Powershift

\* Il servizio di emergenza Ford è attivo in oltre 30 paesi europei: ANDORRA, AUSTRIA, BELGIO, BULGARIA, ISOLE CANARIE, CROAZIA, CIPRO, REPUBBLICA CECA, DANIMARCA, DHEKELIA, ESTONIA, ISOLE FAROE, FINLANDIA, FRANCIA, GERMANIA, GIBILTERRA, GRECIA, GUERNSEY, UNGHERIA, ISLANDA, IRLANDA, ISOLA DI MAN, ITALIA, JERSEY, LETTONIA, LIECHTENSTEIN, LITUANIA, LUSSEMBURGO, MALTA, MONACO, MONTENEGRO, NORVEGIA, POLONIA, PORTOGALLO, ROMANIA, SAN MARINO, SERBIA, SLOVACCHIA, SLOVENIA, SPAGNA, SVEZIA, SVIZZERA, TURCHIA, REGNO UNITO. Questa funzione è attiva se accoppiata a un telefono cellulare compatibile collegato in possesso del conducente durante la guida, in caso di apertura dell'airbag (a esclusione dell'airbag per le ginocchia) o di disattivazione della pompa carburante quando il sensore rileva un incidente. La funzione testo e il Servizio di emergenza non sono supportati in tutte le lingue europee.



Luci LED posteriori  
(Standard)



Rifiniture grigie sul volante  
(Standard)



**Bianco Frozen**  
Colore carrozzeria  
pastello\*



**Blazer Blue**  
Colore carrozzeria  
pastello\*



**Race Red**  
Colore carrozzeria solido



**Instinct Green**  
Colore carrozzeria  
metallizzato\*



**Shadow Black**  
Colore carrozzeria  
micalizzato\*



**Tiger Eye Orange**  
Colore carrozzeria  
fashion\*



**Ocean Blue**  
Colore carrozzeria  
metallizzato\*



**Magnetic Grey**  
Colore carrozzeria  
metallizzato\*



**Grigio polvere  
di luna**  
Colore carrozzeria  
metallizzato\*



**Platinum White**  
Colore carrozzeria  
perlescente\*



**Ruby Red**  
Colore carrozzeria  
perlescente\*

Noi abbiamo  
scelto  
Magnetic Grey.  
Quale  
scegliete voi?

Ford Kuga deve la bellezza degli esterni ad un processo di verniciatura a più stadi, che garantisce nel tempo una maggiore lucentezza e qualità dei colori.

\*I colori pastello, micalizzati, metallizzati, fashion e perlescenti e i rivestimenti in pelle totale sono optional a costo aggiuntivo. La Ford Kuga è coperta dalla Ford Perforation Warranty per 12 anni dalla data della prima immatricolazione. Soggetto a termini e condizioni.  
**Nota** Le immagini utilizzate illustrano solo i colori carrozzeria e potrebbero non corrispondere alle caratteristiche correnti. I colori e le rifiniture riprodotti in questa brochure possono variare dai colori reali a causa dei limiti del processo di stampa utilizzato.



# Sensazione di comfort.



## Sedili in pelle Titanium X

Esclusivi sedili in pelle Capretto con cuciture in grigio per interni ancora più raffinati. I sedili anteriori sportivi comprendono un tavolino nello schienale, cuscino e schienale riscaldati, oltre a una regolazione a 10 posizioni (elettrica sul sedile del conducente) per il massimo comfort. Include supporto lombare elettrico sedile conducente.

(Optional su Titanium X)

\*I rivestimenti in pelle totale sono optional a costo aggiuntivo.

## 1. Kuga Plus

Inserto sedili: Tessuto Nero  
Seduta: Tessuto Nero

## 2. Kuga Titanium

Inserto sedili: Tessuto Nero  
Seduta: Pelle Nera

## 3. Kuga Titanium

Inserto sedili: Pelle Nera\*  
Seduta: Pelle Nera\*

## 4. Kuga Titanium

Inserto sedili: Pelle chiara  
Seduta: Pelle chiara



## 5. Kuga Titanium X

Pelle Capretto a grana fine di colore nero sul cuscino, sedile abbinato a pelle Venezia con intreccio di colore nero.\*





## Cerchi



Cerchi in acciaio da 17"  
(di serie su Kuga)



Cerchi in lega da 17" a 5 razze  
(accessorio in after market)



Cerchi in lega da 17" a 10 razze  
(di serie su Titanium)



Cerchi in lega da 18" a 5 razze  
con finitura nichel lucido  
(optional su Titanium)



Cerchi in lega in silver lucido  
da 18" a 5x2 razze  
(di serie su Titanium X)



Cerchi in lega da 19" a 5x2  
razze con finitura nichel lucido  
(optional su Titanium e  
Titanium X)



Cerchi in lega da 19" a 5x2  
razze  
(accessorio in after market)

	Kuga Plus	Kuga Titanium	Kuga Titanium X
Cerchi			
Cerchi in acciaio 17"	●	-	-
Cerchi in lega da 17"	□	-	-
Cerchi in lega da 17", a 10 razze	-	●	-
Cerchi in lega da 18", a 5 razze con finitura nichel lucido	-	○	-
Cerchi in lega da 18", a 5x2 razze in silver lucido	-	-	●
Cerchi in lega da 19", a 5x2 razze con finitura nichel lucido	-	○	○
Kit riparazione pneumatici	●	●	●
Ruotino di scorta	○	○	○

● = Standard, ○ = Optional, a costo aggiuntivo, □ = Parte di un pack, a costo aggiuntivo.

**Nota:** I cerchi da 18" disponibili su Ford Kuga sono progettati per offrire maggiori caratteristiche di guida sportiva e una marcia più stabile rispetto ai cerchi da 17".



### Emergency Brake Assist – EBA (assistenza alla frenata di emergenza)

Il dispositivo precarica il sistema frenante assicurando la massima capacità di frenata in caso di emergenza.

### Tyre Pressure Monitoring System

Il sistema avvisa se la pressione di uno pneumatico è insufficiente, ad esempio in caso di foratura. (Optional)

## Caratteristiche esterne

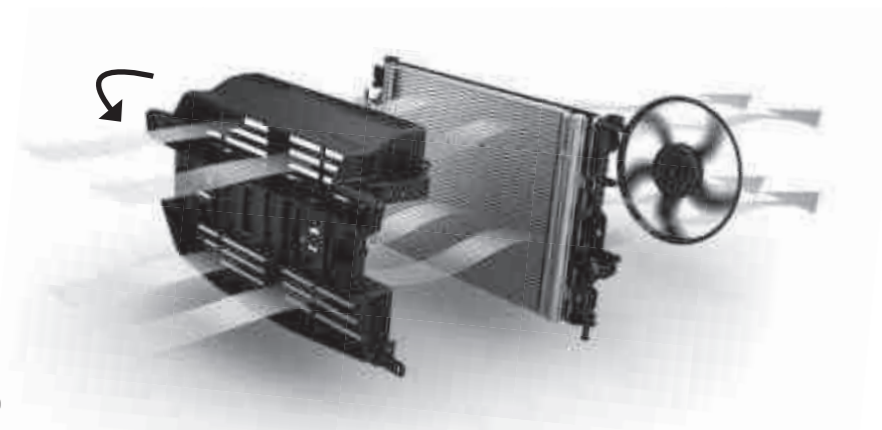
	Kuga Plus	Kuga Titanium	Kuga Titanium X
<b>Stile</b>			
Retrovisori esterni – in tinta carrozzeria, riscaldati e a comando elettrico con indicatori di direzione integrati	●	●	●
Retrovisori esterni – ripiegabili elettricamente	□	□	●
Griglia superiore con inserti cromati	●	-	-
Griglia superiore nera con inserti e cornice cromata	-	●	●
Griglia inferiore nera	-	●	●
Fari fendinebbia	●	●	●
Privacy glass	○	□	□
Spoiler posteriore in tinta con la carrozzeria	●	●	●
Barre portapacchi – Aluminium look	○	○	○
Gancio di traino	○	○	○

## Caratteristiche esterne

	Kuga Plus	Kuga Titanium	Kuga Titanium X
<b>Funzionalità</b>			
Active Park Assist (parcheggio semi-automatico) – include sensori di parcheggio anteriori e posteriori	○	○	●
Blind Spot Information System – BLIS (monitoraggio dell'angolo cieco)	-	□	□
Easy Fuel (rifornimento senza tappo)	●	●	●
Auto headlamp (fari automatici)	-	●	●
Fari bi-xeno con livellamento automatico dei fari e getti lavafari – includono luci diurne LED e luci di assistenza alla svolta	-	○	○
Lane-keeping Aid (mantenimento della corsia)	-	□	□
Tetto panoramico apribile elettricamente	○	○	○
Parking Distance Sensors (sensori di parcheggio) – posteriori	□	□	●
Luci posteriori LED – disponibili solo con fari bi-xeno	-	○	●
Rain Sensing Wipers (sensore pioggia)	-	●	●
Fari alogeni	●	●	●
Rear View Camera (telecamera posteriore) – inclusa nel Sony Touch Navigation System	-	○	○
<b>Full Body Kit</b>			
Paraurti anteriori sportivi e passaruota, minigonne laterali, paraurti posteriori in tinta, estrattore posteriore sportivo con design esclusivo	-	-	●

● = Standard, ○ = Optional, a costo aggiuntivo, □ = Parte di un pack, a costo aggiuntivo.

## 5% di riduzione della resistenza aerodinamica.



### Active Grille Shutter (chiusura automatica della griglia del radiatore)

Il sistema apre e chiude automaticamente una griglia posta davanti al radiatore per controllare il flusso che raffredda il motore. Il risultato? Tempi di riscaldamento motore più rapidi e fino al 5% di riduzione della resistenza aerodinamica e quindi un maggior risparmio di carburante. (Di serie sui motori 1.5 EcoBoost e 2.0 Duratorq TDCI con cambio manuale)

## Caratteristiche interne

Caratteristiche interne	Kuga Plus	Kuga Titanium	Kuga Titanium X
Tappetini di velluto anteriori e posteriori	○	●	-
Tappetini di velluto premium anteriori e posteriori	-	-	●
Pomello del cambio in pelle	-	●	●
Volante a 4 razze in pelle	●	●	●
Piantone dello sterzo regolabile	●	●	●
Soglie battitacco anteriori – con badge "Kuga"	-	●	●

### Interni soft touch

L'eccezionale design di Ford Kuga caratterizza anche gli interni della vettura grazie alla qualità premium dei tessuti e delle finiture cromate, che danno una sensazione di eleganza e precisione. Ogni dettaglio ha la stessa funzione: offrire il massimo livello di raffinatezza.



Razze volante con finitura effetto metallizzato.  
Pomello della leva del cambio rivestito in pelle.

## Caratteristiche interne

Sistemi audio	Kuga Plus	Kuga Titanium	Kuga Titanium X
Touch Navigation System con DAB e schermo da 8" – include tecnologia SYNC 2 con Emergency Assistance*, Bluetooth** con voice control, comandi al volante, porta USB, DAB, AUX-in SD card e 6 altoparlanti	○	-	-
Sony Touch Navigation System con DAB e schermo da 8" – include tecnologia SYNC 2 con Emergency Assistance*, Bluetooth** con voice control, comandi audio al volante, porta USB, AUX, 9 altoparlanti e telecamera posteriore	-	○	○
Radio CD/MP3 con schermo da 4.2" – include tecnologia SYNC con Emergency Assistance* e AppLink, Bluetooth** con voice control, comandi al volante, porta USB, AUX-in e 6 altoparlanti	●	●	-
Radio CD/MP3 con schermo touch da 8" – include tecnologia SYNC 2 con Emergency Assistance*, Bluetooth** con voice control, comandi audio al volante, porta USB, AUX-in e 6 altoparlanti	-	○	●
Climatizzatore			
Climatizzatore automatico bi-zona (DEATC)	●	●	●

● = Standard, ○ = Optional, a costo aggiuntivo, □ = Parte di un pack, a costo aggiuntivo.

\*\* Il servizio di emergenza Ford è attivo in oltre 30 paesi europei: ANDORRA, AUSTRIA, BELGIO, BULGARIA, ISOLE CANARIE, CROAZIA, CIPRO, REPUBBLICA CECA, DANIMARCA, DHEKELIA, ESTONIA, ISOLE FAROE, FINLANDIA, FRANCIA, GERMANIA, GIBILTERRA, GRECIA, GUERNSEY, UNGHERIA, ISLANDA, IRLANDA, ISOLA DI MAN, ITALIA, JERSEY, LETTONIA, LIECHTENSTEIN, LITUANIA, LUSSEMBURGO, MALTA, MONACO, MONTENEGRO, NORVEGIA, POLONIA, PORTOGALLO, ROMANIA, SAN MARINO, SERBIA, SLOVACCHIA, SLOVENIA, SPAGNA, SVEZIA, SVIZZERA, TURCHIA, REGNO UNITO. Questa funzione è attiva se accoppiata a un telefono cellulare compatibile collegato in possesso del conducente durante la guida, in caso di apertura dell'airbag (a esclusione dell'airbag per le ginocchia) o di disattivazione della pompa carburante quando il sensore rileva un incidente. La funzione testo e il Servizio di emergenza non sono supportati in tutte le lingue europee.

\*\*La tecnologia Bluetooth, il logo e la scritta Bluetooth® sono di proprietà di Bluetooth SIG Inc. e l'utilizzo di tali marchi da parte della Ford Motor Company e delle sue consociate è effettuato su licenza. Gli altri marchi registrati e nomi commerciali sono di proprietà delle rispettive entità commerciali.

### Intelligent All-Wheel Drive - AWD

Il sistema di trazione integrale intelligente di Ford Kuga controlla continuamente le condizioni della strada, ottimizzando la trazione su qualsiasi superficie per dirigere la potenza alle ruote che possono utilizzarla al meglio. Un display speciale sul quadro strumenti visualizza la ripartizione per tenervi informati sulle condizioni di ciascuna ruota.



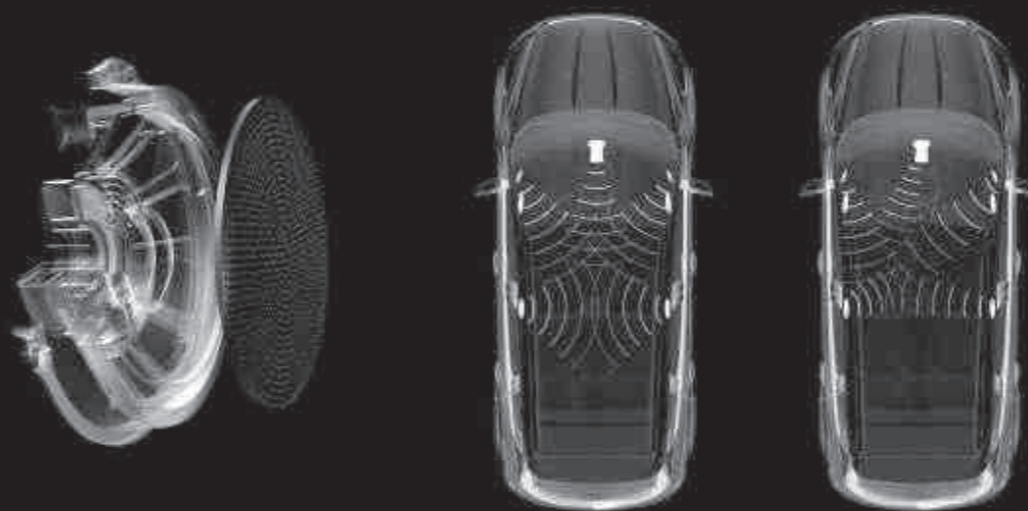
## Tecnologia audio

Grazie alla connettività integrata per i vostri accessori, nella Ford Kuga potrete ascoltare la vostra musica preferita e collegarvi al mondo esterno, con una scelta di impianti audio, di navigazione e di intrattenimento eccellenti.



### Comandi audio a distanza

Tenete le mani sul volante e il vostro MP3 sul brano giusto. (I comandi audio a distanza e la connessione MP3 sono di serie)



### Altoparlanti ad alte prestazioni

Gli altoparlanti di Ford Kuga ad alte prestazioni sono progettati e accuratamente posizionati per offrire un'eccezionale qualità del suono. Gli altoparlanti nelle porte anteriori sono abbinati a un altoparlante centrale montato sul quadro strumenti per creare un eccezionale sistema a tre vie. Potenti altoparlanti posteriori aumentano la ricca qualità sonora e aiutano a creare una "sala musica" virtuale bilanciata nell'abitacolo.

### Ottimizzazione completa

Divertitevi con una riproduzione del suono migliorata del processore di segnali digitali (DSP) all'avanguardia del sistema audio Sony. Selezionando l'impostazione 'ottimizzazione completa', il DSP migliora l'esperienza di ascolto per tutti gli occupanti dell'auto, indipendentemente dalla loro posizione.

### Ottimizzazione conducente

Per una riproduzione del suono superiore quando si guida da soli è sufficiente selezionare l'impostazione "ottimizzazione conducente". Questa impostazione utilizza un sistema di compensazione digitale per annullare la distanza tra ciascun altoparlante e il conducente. In realtà, DSP aggiunge un piccolo ritardo nella trasmissione del suono dall'altoparlante più vicino al conducente, in modo che il suono ascoltato risulti più reale ed omogeneo.



### Thule® Box da tetto

Disegnato per proteggere i vostri carichi dalle condizioni climatiche e i furti. Può essere aperto su entrambi i lati per un facile accesso. (Accessorio disponibile in varie misure).



### Thule® Porta sci/snowboard

Elegante, con serratura, accoglie fino a 6 paia di sci e 3 snowboards (Accessorio)



### Deflettore ClimAir®

Riduce la turbolenza e il rumore permettendovi di apprezzare la guida con i finestrini anteriori abbassati, anche durante una pioggia leggera. (Disponibile solo anteriore) (Accessorio)

+Articolo coperto da garanzia di fornitore terzo, per i dettagli si prega di vedere l'ultima di copertina.  
www.accessori-ford.it  
www.fordlifestylecollection.com  
Per maggiori informazioni sui cerchi visitate Ford Kuga : www.accessori-ford.it

### Barre trasversali tetto per sistema portapacchi

Profili in alluminio a forma aerodinamica per tutti gli accessori, quali box da tetto, portabicicli, portasci, ecc. (Accessorio)

### Thule® Portabicicli da tetto

Alta qualità e facile installazione per il portabicicli della nota azienda Thule®. (Accessorio)

### Gancio di traino removibile

Questo gancio di traino, a seconda della motorizzazione, aumenterà di molto la capacità di trasporto. Può essere riposto se non in uso. (Optional e Accessorio)  
Anche disponibile nella versione fissa. (Accessorio)

### Rivestimento vano bagagli

Disegnato per mantenere pulito il vostro vano dagli oggetti sporchi o bagnati. (Accessorio)

### Paraspruzzi

Mantengono la vostra Kuga pulita proteggendola dal pietrisco. Disponibili in sets anteriori e posteriori. (Optional e Accessorio)

## Caratteristiche interne

### Comfort

Luci di cortesia-pozzetti anteriori

Presse da 230 V

Power Start (pulsante di accensione)

Controllo della velocità di crociera – include limitatore di velocità

Adaptive Cruise Control (controllo della velocità di crociera adattivo) – include limitatore di velocità

Console centrale premium – con bracciolo scorrevole, vano portaoggetti e presa di alimentazione accessori 12 V

Auto-dimming interior mirror (retrovisore interno foto-cromatico)

Alzacristalli elettrici – anteriori e posteriori con apertura e chiusura ad impulso singolo lato guidatore e chiusura globale

Opzione fumatori

● = Standard, ○ = Optional, a costo aggiuntivo, □ = Parte di un pack, a costo aggiuntivo.

	Kuga Plus	Kuga Titanium	Kuga Titanium X
Luci di cortesia-pozzetti anteriori	●	●	●
Presse da 230 V	□	□	□
Power Start (pulsante di accensione)	●	●	●
Controllo della velocità di crociera – include limitatore di velocità	●	●	●
Adaptive Cruise Control (controllo della velocità di crociera adattivo) – include limitatore di velocità	-	○	○
Console centrale premium – con bracciolo scorrevole, vano portaoggetti e presa di alimentazione accessori 12 V	●	●	●
Auto-dimming interior mirror (retrovisore interno foto-cromatico)	-	-	●
Alzacristalli elettrici – anteriori e posteriori con apertura e chiusura ad impulso singolo lato guidatore e chiusura globale	●	●	●
Opzione fumatori	○	○	○

## Idee luminose.

### Luci di cortesia

Illuminano il terreno adiacente all'area di ingresso della porta alla sua apertura.

### Ingresso illuminato

Un sistema supplementare di luci di cortesia illumina l'area del pozzetto e accende le luci degli interni all'apertura dell'auto.

### Oscuramento graduale

Abbassa gradualmente le luci di cortesia interne per creare un'atmosfera piacevole e più raffinata.

### Illuminazione interni

Comprende una luce di cortesia montata sul poggiatesta, luci di lettura anteriori e una luce specchietto di cortesia.



L'illuminazione ambientale di Kuga emette un raggio tenue verso la console centrale, le tasche delle porte, le maniglie di apertura porte e i pozzetti anteriori.

## Caratteristiche interne

Sedili	Kuga Plus	Kuga Titanium	Kuga Titanium X
Sedili anteriori sportivi – tessuto	●	-	-
Sedili anteriori sportivi – pelle parziale	-	●	●
Sedili anteriori sportivi – pelle totale	-	□	□
Sedili anteriori riscaldabili	□	□	□
Schiena sedile posteriore frazionabile reclinabile 60:40	●	●	●
Sedili posteriori con bracciolo centrale	-	●	●

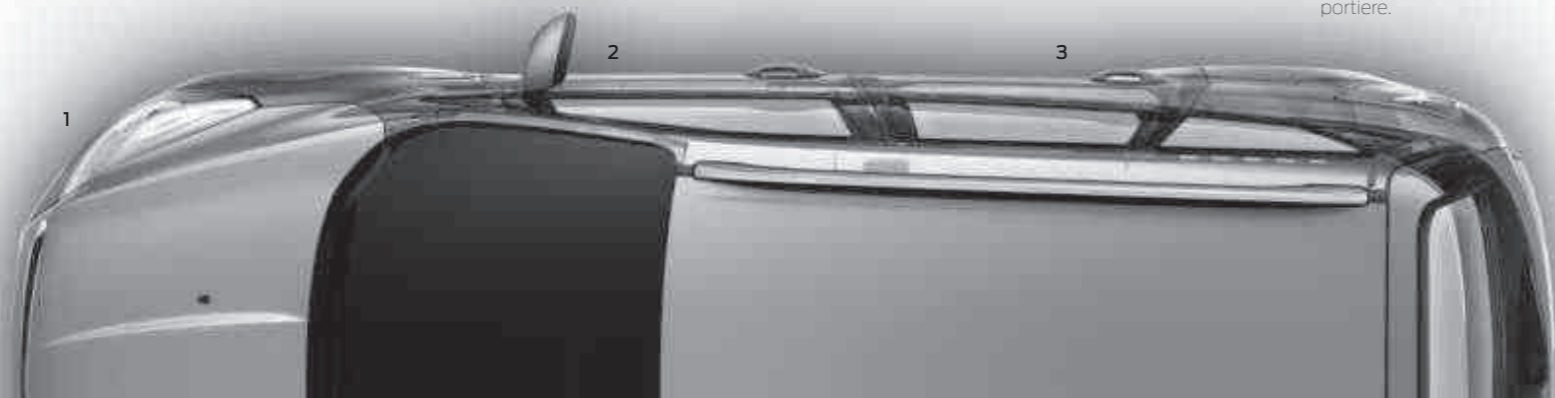
## Aerodinamica migliorata del 7,5%.

### Performance aerodinamica

Ford Kuga è oggi più aerodinamica che mai. Il suo profilo dinamico e le numerose soluzioni adottate, comprese le nuove guarnizioni delle portiere e dei vetri, creano un flusso d'aria più efficiente. Inoltre, il sistema Active Grille Shutter, quando completamente chiuso, è in grado di migliorare da solo la performance aerodinamica di circa il 5%.

\*Di serie sui motori 1.5 EcoBoost e 2.0 Duratorq TDCi con cambio manuale.

1. Linea del frontale aerodinamica.
2. Nuovo design alare.
3. Materiale fonoisolante nelle portiere.



## Caratteristiche interne

Vano portabagagli	Kuga Plus	Kuga Titanium	Kuga Titanium X
Piano di carico regolabile	●	●	●
Tendina copribagagliaio	●	●	●

● = Standard, ○ = Optional, a costo aggiuntivo, □ = Parte di un pack, a costo aggiuntivo.

## Hand Free System.

### Hands-free Liftgate (apertura e chiusura bagagliaio senza mani)

Apprezzerete sicuramente il nuovo portellone con apertura con sensore, novità assoluta per Ford. Con le chiavi in tasca o nella borsa, è sufficiente un semplice movimento con il piede sotto la parte centrale del paraurti posteriore e il portellone si apre o si chiude senza nemmeno doverlo toccare. La tecnologia sensibile al movimento, simile a quella utilizzata nei videogiochi, è studiata per far funzionare il portellone solo quando desiderato. È anche in grado di distinguere tra il vostro piede e una palla che rimbalza sotto il paraurti. (Optional)

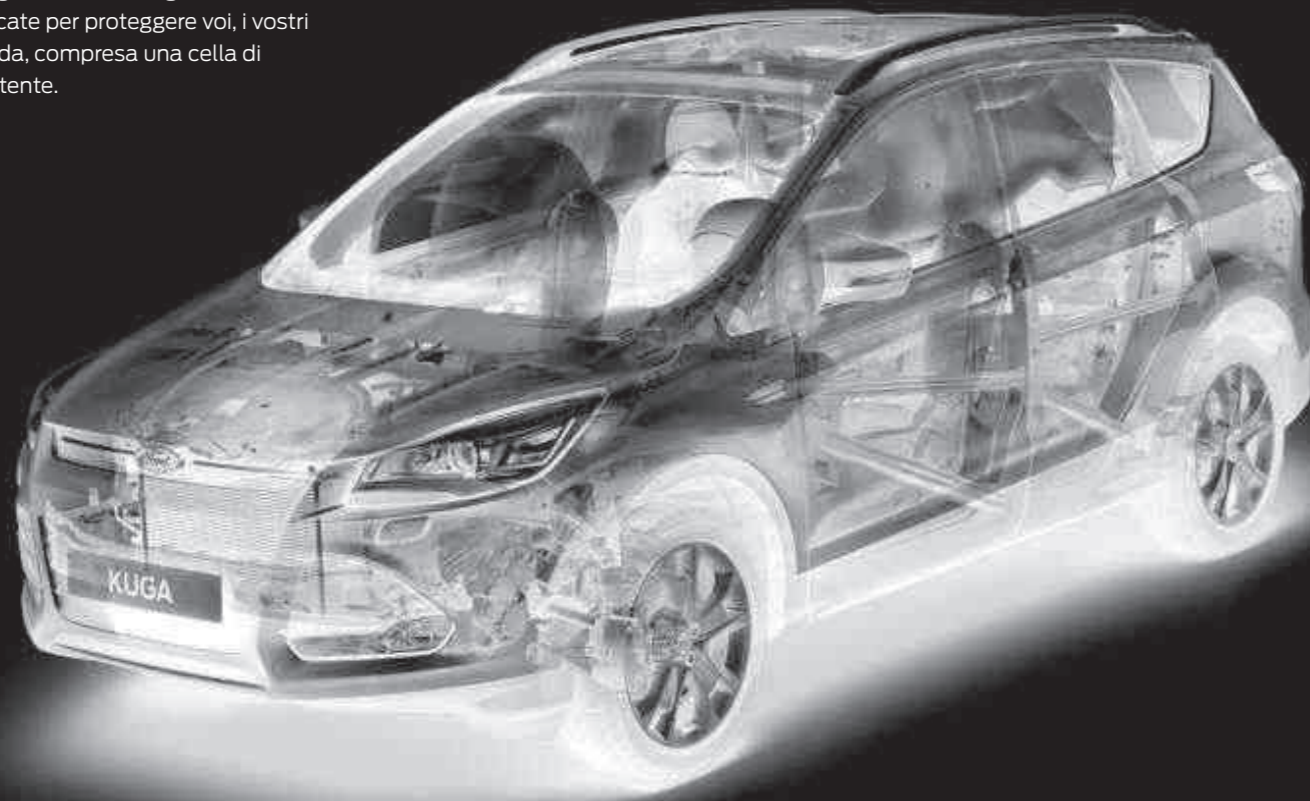
### Portellone elettrico

Il portellone elettrico di Ford Kuga si apre o si chiude utilizzando la chiave con telecomando, il pulsante della maniglia del portellone o l'interruttore sul cruscotto. Può inoltre essere bloccato all'altezza desiderata e si arresta automaticamente se rileva un impedimento. (Optional)



## Intelligent Protection System - IPS

Il sistema di protezione intelligente di Ford Kuga utilizza una serie di tecnologie sofisticate per proteggere voi, i vostri cari e tutti gli utenti della strada, compresa una cella di sicurezza in acciaio ultra resistente.



### Il sistema Ford IPS comprende:

1. Airbag frontali lato guida e passeggero
2. Airbag laterali lato guida e passeggero anteriore
3. Airbag laterali a tendina per sedili anteriori e posteriori
4. Airbag ginocchia conducente
5. Piantone dello sterzo e pedaliera collapsabili per la protezione ottimale di gambe e piedi del conducente
6. Cellula di sicurezza in acciaio ultra resistente e zone ad assorbimento urto
7. Pre-tensionatori, limitatori di carico e attacchi regolabili in altezza sulle cinture di sicurezza anteriori
8. Sedili con materiali antiscivolo
9. Attacchi ISOFIX per seggiolini sui sedili esterni posteriori \*
10. ESC (controllo elettronico della stabilità) con Anti-lock Braking System - ABS (frenata antibloccaggio), Electronic Brakeforce Distribution - EBD (ripartitore elettronico della frenata) e Emergency Brake Assist - EBA (assistenza alla frenata di emergenza)
11. Segnalazione frenata di emergenza – le luci di stop lampeggiano automaticamente in caso di frenata di emergenza finché il veicolo non si ferma, quindi vengono attivate le luci di emergenza
12. Active City Stop \*\* (optional)
13. Controllo stabilità antiribaltamento (di serie su Titanium e Individual, non disponibile su Kuga)

\* Nota: non collocare mai un seggiolino per bambini orientato all'indietro sul sedile passeggero anteriore se il veicolo Ford è dotato di airbag passeggero frontale operativo. Il posto più sicuro per i bambini correttamente protetti è sul sedile posteriore. L'interruttore di disattivazione airbag passeggero è disponibile come optional montato dal concessionario. Funzione di assistenza al conducente. \*\* Utilizza sensori.

## Funzioni di sicurezza

Sicurezza	Kuga Plus	Kuga Titanium	Kuga Titanium X
ESC (controllo elettronico della stabilità) – include sistema di controllo della stabilità del rimorchio, Hill Start Assist (assistenza alla partenza in salita) e sistema anti-ribaltamento	–	●	●
Interruttore di disattivazione airbag frontale lato passeggero (accessorio disponibile in after market)	○	○	○
Intelligent Protection System – IPS (protezione intelligente)	●	●	●
Anti-lock Braking System – ABS (frenata antibloccaggio) con Electronic Brakeforce Distribution - EBD (ripartitore elettronico della frenata)	●	●	●
ESC (controllo elettronico della stabilità)	●	●	●
Hill Start Assist – HSA (assistenza alla partenza in salita)	●	●	●
Torque Vectoring Control (controllo della trazione in curva)	●	●	●
Roll Stability Control (controllo elettronico del rollio)	–	●	●
Curve Control (controllo della velocità in curva)	–	●	●
Luci di emergenza	●	●	●
Airbags – frontali lato guidatore e passeggero anteriore	●	●	●
Airbags – ginocchia lato guidatore	●	●	●
Airbags laterali – lato guidatore e passeggero anteriore	●	●	●
Airbags – a tendina anteriori e posteriori	●	●	●
Active City Stop (frenata automatica d'emergenza)	–	□	□
Tyre Pressure Monitoring System – TPMS (Sistema monitoraggio pressione pneumatici)	●	●	●
Attacchi ISOFIX su entrambi i sedili posteriori	●	●	●

● = Standard, ○ = Optional, a costo aggiuntivo, □ = Parte di un pack, a costo aggiuntivo. **\*Nota: non collocare mai un seggiolino per bambini sul sedile del passeggero anteriore se il veicolo è dotato di airbag frontale lato passeggero. Il posto più sicuro per i bambini è sul sedile posteriore.**

## 5.000 crash test virtuali e reali.

### Tecnologia intelligente per una maggiore tranquillità

Con 5.000 crash test all'attivo, virtuali e reali, Ford Kuga è progettata per offrire la massima sicurezza ai suoi occupanti. L'elevata protezione è garantita dalla struttura rigida del telaio con elevati livelli di acciaio ad altissima resistenza.

## Tecnologia intelligente

Ford Kuga è dotata di una serie di tecnologie che rendono la vita più semplice.

### 1. Traffic Sign Recognition®

Legge automaticamente i segnali stradali di velocità in formato standard e visualizza il limite sul display del quadro strumenti. (Optional)

### 2. Adaptive Cruise Control®

Aiuta a mantenere una distanza stabilita tra Ford Kuga e il veicolo antistante. Se il veicolo che precede rallenta, il sistema decelera. Quando la distanza aumenta, Ford Kuga ritorna alla velocità desiderata. (Optional)

### 3. Active City Stop®\*

Progettato per rilevare potenziali collisioni a bassa velocità è in grado di azionare i freni automaticamente se non si reagisce in tempo. (Optional)

### 4. Blind Spot Information System - BLIS®†

Non appena un altro veicolo entra nell'angolo cieco, il dispositivo allerta il conducente con un indicatore discreto integrato nei retrovisori esterni lato guida e passeggero. (Optional)

### 5. Lane Departure Warning®

Rileva quando la vostra Kuga si avvicina alla segnaletica stradale orizzontale in maniera involontaria, senza l'uso dell'indicatore di direzione, avvisandovi con vibrazioni al volante. (Optional)

### 6. Lane-keeping Aid®\*\*

Se il sistema rileva la probabilità di un cambio di corsia involontario, applica una rotazione dello sterzo per rientrare nella corsia di marcia e aiutarvi a mantenere il controllo del mezzo. (Optional)

### 7. Rear View Camera

La telecamera posteriore, visibile sul display centrale, assiste il conducente nelle manovre di parcheggio. (Optional)

### 8. Active Park Assist®

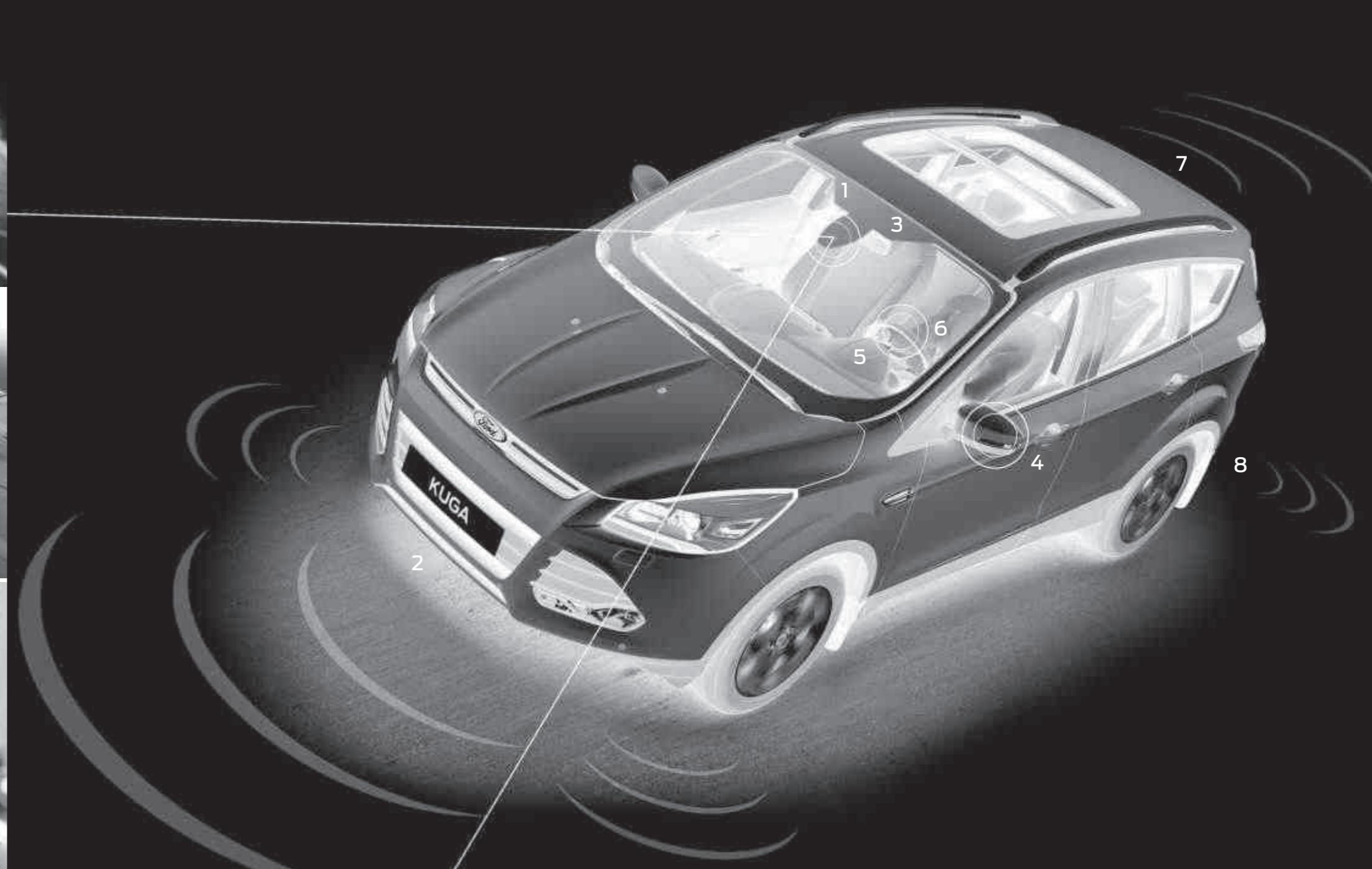
Sensori ad ultrasuoni controllano se lo spazio di parcheggio è sufficiente azionando automaticamente lo sterzo mentre voi controllate solo i pedali. (Optional)

®Utilizza sensori.

\*Ideato per funzionare a velocità inferiori a 30 km/h.

†Ideato per funzionare a velocità superiori a 10 km/h.

\*\*Funziona alle velocità superiori a 65 km/h, sulle strade a corsie multiple provviste di una segnaletica chiaramente visibile.



## Funzioni di sicurezza

	Kuga Plus	Kuga Titanium	Kuga Titanium X
<b>Protezione</b>			
Chiusura di sicurezza portiere posteriori	●	●	●
Chiusura elettrica portiere posteriori (Power Child Lock)	□	□	□
Chiusura centralizzata con comando a distanza	●	●	●
Thatcham alarm – Antifurto volumetrico e perimetrale	○	○	○
Keyfree System (apertura e chiusura senza chiave)	○	□	□

● = Standard, ○ = Optional, a costo aggiuntivo, □ = Parte di un pack, a costo aggiuntivo. **\*Nota: non collocare mai un seggiolino per bambini sul sedile del passeggero anteriore se il veicolo è dotato di airbag frontale lato passeggero. Il posto più sicuro per i bambini è sul sedile posteriore.**

## 20% di riduzione del rumore della strada percepito.

### Progettata per essere silenziosa

Grazie agli specchietti retrovisori esterni aerodinamici, a nuove guarnizioni e cristalli più spessi, Ford Kuga assicura il silenzio a bordo. Il nuovo telaio più rigido contribuisce a ridurre le vibrazioni e i montanti della carrozzeria, riempiti con materiale espanso, sono progettati per insonorizzare l'abitacolo e migliorarne la qualità di vita a bordo.



### Componenti telaio migliorati

Le sospensioni anteriori MacPherson più leggere e più rigide adottate su Kuga contribuiscono a ridurre la massa rigida della vettura e a diminuire il rumore della strada.

### Boccole idrauliche anteriori

I bracci di controllo inferiori sono dotati di boccole idrauliche che smorzano le vibrazioni delle ruote su strada e aiutano a migliorare il controllo della sterzata.

### Ammortizzatori anteriori

Uno speciale sistema di valvole degli ammortizzatori anteriori offre un eccellente comfort di guida mantenendo il controllo delle vetture.

## Caratteristiche meccaniche

	Kuga Plus	Kuga Titanium	Kuga Titanium X
<b>Sterzo</b>			
Electric Power-Assisted Steering – EPAS (servosterzo elettrico progressivo)	●	●	●
<b>Sospensioni</b>			
Anteriori MacPherson con barra anti-rollio	●	●	●
Intelligent All-Wheel Drive – AWD (trazione integrale intelligente)	–	○	○
Posteriori multi-link con Control Blade e barra anti-rollio	●	●	●
<b>Tecnologia</b>			
Active Grill Shutter (chiusura automatica della griglia del radiatore) – non disponibile in combinazione con cambio PowerShift	●	●	●
Smart Regenerative Charging (ricarica rigenerativa intelligente)	●	●	●
Start&Stop	●	●	●

● = Standard, ○ = Optional, a costo aggiuntivo.

## Servosterzo elettrico.

### Electric Power-Assisted Steering - EPAS

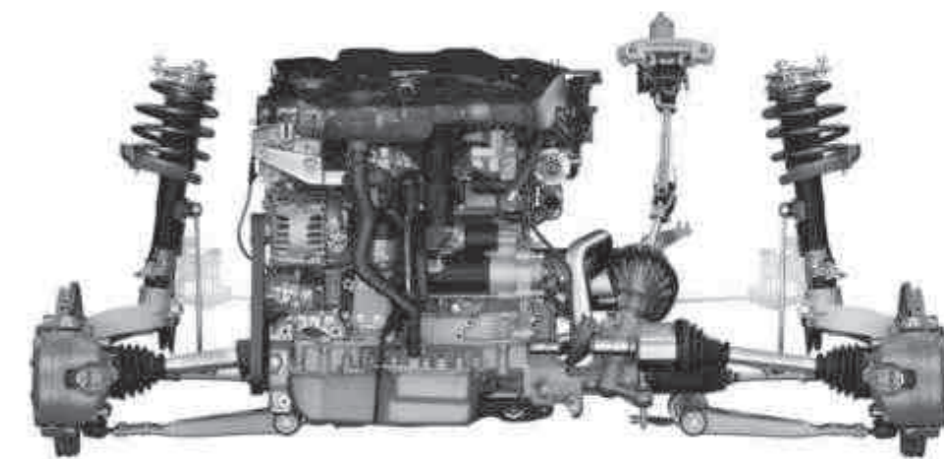
Il servosterzo elettrico progressivo di Kuga si attiva quando serve, ovvero alle basse velocità o quando si ruota il volante. Quindi, sulle strade rettilinee, favorisce il risparmio energetico. (Di serie)

### Torque Vectoring Control - TVC<sup>®</sup>

Il controllo della trazione in curva migliora la trazione, la tenuta di strada e l'agilità in curva regolando continuamente, attraverso i freni, la coppia motrice trasmessa a ciascuna delle ruote, in base al livello di aderenza disponibile.

Il risultato è un'esperienza di guida ancora più premiante. (Di serie)

<sup>®</sup>Utilizza sensori.



## Prestazioni

5 porte	Classe di emissione	Trasmissione	Trazione	Potenza massima (CV (kW))	Coppia massima Nm (Nm)	Emissioni CO <sub>2</sub> (g/km)	Consumo di carburante (L/100 km)			Prestazioni		
							Ciclo urbano	Ciclo extra urbano	Ciclo misto	Velocità max. (km/h)	0-100 km/h (sec)	50-100 km/h (sec)
1.5 EcoBoost 120 CV (88kW) con Start&Stop	EURO 6	M6	4x2	120 (88)	240	143	7.8	5.3	6.2	180	12.5	11.5
1.5 EcoBoost 150 CV (110 kW) con Start&Stop	EURO 6	M6	4x2	150 (110)	240	143	7.8	5.3	6.2	195	9.7	9.7
2.0 Duratorq TDCi 120 CV (88kW) con Start&Stop	EURO 6	M6	4x2	120 (88)	330	120	5.1	4.4	4.6	180	12.0	10.7
2.0 Duratorq TDCi 150 CV (110kW) con Start&Stop	EURO 6	M6	4x4	150 (110)	370	135	6.0	4.7	5.2	192	9.9	9.3
2.0 Duratorq TDCi 150 CV (110kW) con Start&Stop	EURO 6	A6 (PowerShift)	4x4	150 (110)	370	140	6.1	5.0	5.4	190	10.9	n/a
2.0 Duratorq TDCi 180 CV (132 kw) con Start&Stop	EURO 6	A6 (PowerShift)	4x4	180 (132)	400	140	6.1	5.0	5.4	200	10.0	n/a

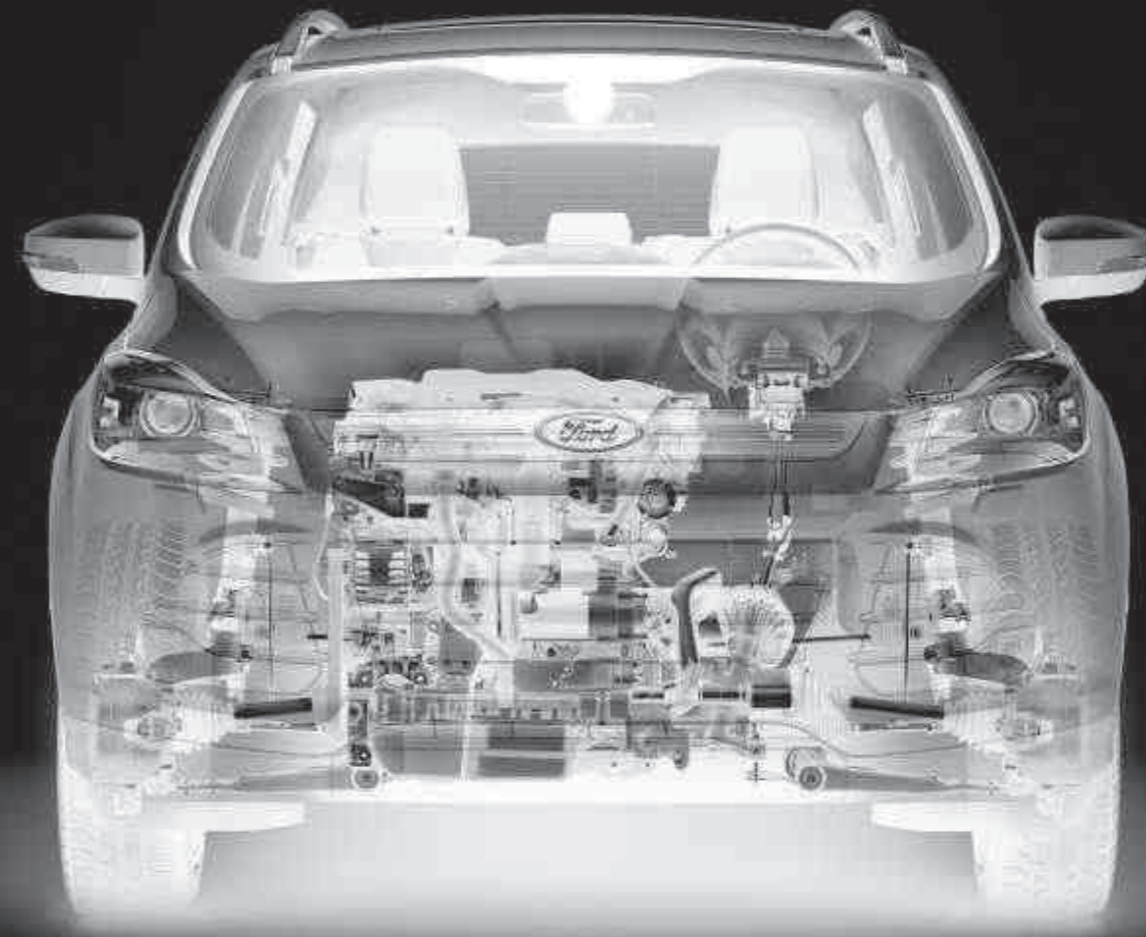
<sup>(\*)</sup> I valori di emissioni di CO<sub>2</sub> (g/km), dei consumi di carburante (L/100 km) e dei consumi di energia elettrica (kwh/100 km), sono rilevati da prove ufficiali conformemente alle specifiche della Direttiva 80/1268/EEC e del Regolamento (CE) n. 715/2007, emendato dal Regolamento (CE) N. 692/2008 della Commissione. I valori dei consumi delle emissioni di CO<sub>2</sub> sono specificati per un veicolo tipo e non per ogni singola vettura. I test standard applicati permettono di comparare veicoli differenti e di marche diverse. Questa informazione non è parte di alcuna offerta di prodotto. È disponibile gratuitamente presso ogni punto vendita e scaricabile dal sito "www.sviluppoeconomico.gov.it", una guida relativa al risparmio di carburante e alle emissioni di CO<sub>2</sub> che riporta i dati inerenti a tutti i nuovi modelli di autovetture. Oltre al rendimento del motore, anche lo stile di guida ed altri fattori non tecnici contribuiscono a determinare il consumo di carburante, il consumo di energia elettrica e le emissioni di CO<sub>2</sub> di un'autovettura. Il biossido di carbonio è il gas ad effetto serra principalmente responsabile del riscaldamento terrestre. **Nota:** tutti i motori benzina sono equipaggiati con cambio manuale a 5 rapporti, a meno che non sia espressamente e diversamente indicato.

# 6,2 l/100 km.

### Ford EcoBoost. Un motore piccolo che pensa in grande

Con l'iniezione diretta, il doppio variatore di fase, il turbocompressore e lo Start&Stop, i pluripremiati motori Ford EcoBoost offrono la performance attese da un motore di maggiori dimensioni con una considerevole efficienza nei consumi. Per esempio, il nuovissimo motore 1.5 EcoBoost di Ford Kuga genera 150 CV (110 kW), con un consumo di carburante nel ciclo combinato pari a soli 6,2 l/100 km\* e con emissioni di CO<sub>2</sub> di appena 143 g/km\*.

\*Dati omologazione Ford (trasmissione manuale).



## Emissioni ridotte. Meno spese.

### Motore 2.0 Duratorq TDCi

L'apprezzato motore diesel 2.0 Duratorq TDCi 150 CV (110 kW) di Ford Kuga è stato elogiato per la sua raffinatezza, reattività ed efficienza; la versione con trazione anteriore genera appena 135 g/km di CO<sub>2</sub>. Una versione da 180 CV (132 kW) offre una performance ancora più brillante.

### Auto-Start-Stop

Quando il vostro veicolo è fermo al minimo, il motore si spegne automaticamente per risparmiare carburante. Quando desiderate ripartire, il motore si riavvia immediatamente. (Disponibile con motori EcoBoost con cambio manuale)

### Smart Regenerative Charging (ricarica rigenerativa intelligente)

Risparmia carburante dove possibile caricando la batteria solo quando non si preme l'acceleratore. (Di serie)

### Indicatore cambio marcia

Avvisa il conducente quando cambiare marcia, aiutando a utilizzare meno carburante e agevolando uno stile di guida più fluido. (Di serie, solo cambio manuale)

### Ecomode (modalità di guida ecosostenibile)

Questo software intelligente controlla il vostro stile di guida e visualizza l'impatto sul consumo di carburante. Premete a fondo l'acceleratore e riceverete un punteggio basso; guidate in modo efficiente e sarete premiati con un punteggio elevato e ridotti costi di utilizzo. (Di serie)

## Pesi e capacità

	Classe di emissione	Peso in ordine di marcia (kg)	Massa complessiva (kg)	Peso totale a terra (kg)	Peso massimo trainabile (kg)	Peso massimo trainabile rimorchio non frenato (kg)
<b>5 porte</b>						
1.5 EcoBoost 120 CV (88 kW) con Start&Stop, Durashift manuale, 4X2	EURO 6	1579	2100	3900	1800	750
1.5 EcoBoost 150 CV (110 kW) con Start&Stop, Durashift manuale, 4x2	EURO 6	1579	2100	4100	2000	750
2.0 Duratorq TDCi 120 CV (88kW) con Start&Stop, Durashift manuale, 4x2	EURO 6	1614	2250	4150	1500	750
2.0 Duratorq TDCi 150 CV (110kW) con Start&Stop, Durashift manuale, 4x4	EURO 6	1702	2250	4350	2100	750
2.0 Duratorq TDCi 150 CV (110kW) con Start&Stop, PowerShift automatico, 4x4	EURO 6	1716	2230	4330	2100	750
2.0 Duratorq TDCi 180 CV (132 kW) con Start&Stop, PowerShift automatico, 4x4	EURO 6	1716	2230	4330	2100	750

\*Rappresenta il peso minimo in ordine di marcia con carburante al 90% e fluido a livello, compreso guidatore di 75 kg. I valori sono soggetti alle tolleranze costruttive e variano a seconda degli equipaggiamenti montati. **Limiti di traino:** i valori riportati rappresentano la massima capacità di traino (peso massimo del rimorchio frenato) per partenza del 12% al di sopra del livello del mare. La presenza di un rimorchio riduce l'economia di consumo e le prestazioni di tutti i modelli. **Peso massimo trainabile:** include il peso del rimorchio.

## Lo spazio di carico totale è aumentato di oltre 200 litri.

### Pianale di carico regolabile

Con cinque comodi posti, il pianale del bagagliaio di Ford Kuga può essere abbassato per creare uno spazio più profondo da 456 litri. Oppure, in modalità due posti, può essere alzato per creare un pianale di carico piatto e una capacità di 1.653 litri.

### Sedili posteriori facili da piegare

Gli schienali dei sedili posteriori frazionabili 60:40 di Ford Kuga sono completamente reclinabili con una mano in un unico movimento. (Di serie)



### Protezione di contenimento carico\*

Sistema di protezione montato dietro la seconda fila, tiene i cani e i bagagli al sicuro nel bagagliaio (rimovibile quando non in uso). Può essere ordinata solo come Optional. Non è possibile riadattarla come accessorio qualora manchino i punti di ancoraggio. (Optional)

\* ECE-R17.07/ISO 27955 safety requirements.



## Scegliere

Utilizzate il modulo a fronte per definire la vostra nuova auto in ogni dettaglio, impianto audio, opzioni e accessori compresi, quindi portatelo al Ford Partner di fiducia. Potete anche personalizzare la vostra nuova auto online utilizzando la funzione "Configura la tua Ford". Questa funzione vi consente di vedere all'istante come si presenterà la vostra auto, dentro e fuori, da più angolazioni. Il calcolo delle vostre scelte e i relativi prezzi vi aiuta a rimanere nel budget. Visitate il sito [www.ford.it/ConfigureYourVehicle](http://www.ford.it/ConfigureYourVehicle)

## Assicurare

Ford Insurance, l'Assicurazione Ford pensata per offrire la massima tranquillità. Coperture dedicate Furto & Incendio, Eventi Speciali, Valore a Nuovo 24 mesi, Cristalli, GAP +, Kasko, Patente Protetta e Assicurazione sul credito. Prodotti pensati per chi guida Ford e finanziati grazie a Ford CREDIT. Maggiori informazioni presso la rete dei FordPartner oppure sul sito. [www.ford.it/Finanziamenti/Privati/AssicurazioneFord](http://www.ford.it/Finanziamenti/Privati/AssicurazioneFord)

## Finanziare

Ford CREDIT offre esclusive formule di finanziamento in grado di soddisfare le esigenze di un automobilista moderno. IdeaFord. Il modo più innovativo per acquistare l'auto. FinanziamentoFord. Il piano classico da 12 a 60 mesi. Ford Leasing. La soluzione ideale per i possessori di partita iva. Ford BusinessPartner. Per chi desidera un servizio di mobilità completo. Ford CREDIT. La scelta naturale per chi guida Ford. [www.fordcredit.it](http://www.fordcredit.it)

Per i clienti business maggiori info su [www.ford.it/finanziamenti/SoluzioniAcquistopartitalva](http://www.ford.it/finanziamenti/SoluzioniAcquistopartitalva)

## Guidare

Quando viaggiate con la vostra nuova auto, potete contare su di noi. Ford dispone di una capillare rete di assistenza autorizzata per aiutarvi a mantenere la vostra auto nelle migliori condizioni. Oggi più che mai desideriamo assicurarvi che ogni viaggio, anche il più breve, a bordo della sua nuova Ford, sarà ricco di emozioni positive. Visitate il sito. [www.ford.it](http://www.ford.it)

Per configurare la vostra Ford online visitate il sito [www.ford.it/Configura la tua Ford](http://www.ford.it/Configura la tua Ford)

Clients business



## Colore e finitura

Modello	Kuga Plus	Kuga Titanium	Kuga Titanium X
<b>Rivestimento centrale sedile</b>	Tessuto nero	Tessuto nero	Tessuto nero
<b>Rivestimento laterale sedile</b>	Tessuto nero	Pelle nera	Pelle nera
<b>Pannello strumentazione</b>	Nero/Nero	Nero/Nero	Nero/Nero
<b>Colori Solidi</b>			
Race Red	●	●	●
<b>Colori Pastello*</b>			
Bianco Frozen	●	●	●
Blazer Blue	●	●	●
<b>Colori metallizzati*</b>			
Instinct Green	●	●	●
Magnetic Grey	●	●	●
Ocean Blue	●	●	●
Grigio polvere di luna	●	●	●
<b>Colori micalizzati*</b>			
Shadow Black	●	●	●
<b>Colori fashion*</b>			
Tiger Eye Orange	●	●	●
<b>Colori perlescenti*</b>			
Platinum White	●	●	●
Ruby Red	●	●	●

● = Disponibile, – = Non disponibile, \*Optional, a costo aggiuntivo, \*Su Titanium e sono disponibili gli interni in pelle totale nera come optional a costo aggiuntivo.



## Dimensioni

Lunghezza totale (mm)	4524
Larghezza totale con/senza specchietti retrovisori (mm)	2077/1838
Altezza senza/con barre portapacchi (scariche) (mm)	1689/1703
Diametro di volta (m)	11,1
<b>Capacità di carico* (l)</b>	
Modalità 5 sedili (con kit riparazione pneumatici)	456
Modalità 5 sedili (con ruotino di scorta)	406
Modalità 2 sedili (con carico fino al tetto) (con kit riparazione pneumatici)	1653
Modalità 2 sedili (con carico fino al tetto) (con ruotino di scorta)	1603
<b>Capacità del serbatoio (l)</b>	
Benzina	60
Diesel	60

\*Valori rilevati in conformità alle norme ISO 3832. Le dimensioni possono variare a seconda del modello e dell'equipaggiamento installato. \*L'altezza della vettura con trazione integrale senza/con barre portapacchi è 1705/1691 mm.

**Illustrazioni, descrizioni e specifiche.** L'accuratezza di questa brochure è stata verificata al momento di andare in stampa. Tuttavia, Ford persegue una politica di continuo miglioramento dei propri prodotti. Pertanto, Ford si riserva il diritto di modificare in qualsiasi momento le specifiche, i colori e i prezzi dei modelli e degli articoli illustrati e descritti in questa pubblicazione. Per i dettagli aggiornati, rivolgersi al proprio FordPartner. **Equipaggiamento optional.** In questa pubblicazione, le caratteristiche descritte come 'Optional' o 'Allestimento/pacchetto optional', ecc. sono da intendersi a costo aggiuntivo rispetto al veicolo base, salvo diversamente specificato. Tutti i modelli e le combinazioni colore sono soggetti a disponibilità. **Nota.** Alcune delle immagini in questa brochure appartengono a un modello pre-produzione e/o sono create al computer, pertanto, il design o le caratteristiche della versione finale potrebbero variare per alcuni aspetti. Inoltre, alcune delle caratteristiche mostrate sui veicoli possono essere optional. **Nota.** Questa brochure contiene sia accessori originali Ford che una gamma di prodotti attentamente selezionati dai nostri fornitori. **+**Gli accessori individuati sono accessori con marchi di fornitori terzi attentamente selezionati e non sono forniti con garanzia Ford, sono tuttavia coperti dalla garanzia specifica del fornitore terzo, i cui dettagli possono essere richiesti al proprio Ford partner. **Nota.** Il marchio e i loghi mondiali Bluetooth® sono di proprietà di Bluetooth SIG, Inc. e qualsiasi utilizzo di tali marchi da parte di Ford Motor Company è regolamentato da licenza. Il marchio e il logo iPod sono di proprietà di Apple Inc. Altri marchi e nomi commerciali sono di proprietà dei rispettivi titolari. **Nota.** Alcune funzioni di assistenza al conducente e di sicurezza descritte in questa brochure sono ideate per il funzionamento con l'utilizzo di sensori le cui prestazioni possono essere influenzate da determinate condizioni atmosferiche o ambientali.

**Nota** Ford Kuga non fornisce rete di carico o punti di fissaggio dietro la prima o la seconda fila di sedili.



Quando questa brochure non vi sarà più utile, vi preghiamo di riciclarla.



### Centro Relazioni Clienti Ford

Un unico numero per ogni risposta a tutte le sue esigenze. Dal lunedì al venerdì dalle ore 8 alle ore 18 ai numeri 800224433 da rete fissa, 0696706100 da rete mobile.

### Ford Assistance

Ford Assistance è la soluzione di mobilità Ford. La nostra centrale operativa è a disposizione 24 ore al giorno al numero 800079337 e allo 02-66165890 per chiamate dall'estero.

### Servizio Clienti Ford CREDIT

L'accesso ai servizi Ford CREDIT e tutte le informazioni sul proprio contratto di finanziamento, con una semplice telefonata allo 06 51855660 oppure inviando una mail a clienti@ford.com

### Offerte Finanziarie

Conoscere i prodotti finanziari e le offerte più aggiornate o scoprire "IdeaFord", il modo più innovativo per acquistare un'auto, attraverso il numero verde 800 22 44 33 (tasto 5)

## Garanzia e piani di assistenza Ford

5 anni/100.000 km* Garanzia Ford Protect	○
1 anno/km illimitati* Ford Assistance, l'assistenza stradale gratuita di Ford FordService Pack*	●
2 anni/km illimitati* Garanzia vernice	●
12 anni/km illimitati* Garanzia contro la corrosione perforante	●

● = Di serie. ○ = Optional a costo aggiuntivo.

\*Dalla data di immatricolazione. Soggetto a termini e condizioni.



[www.ford.it](http://www.ford.it)



Go Further