

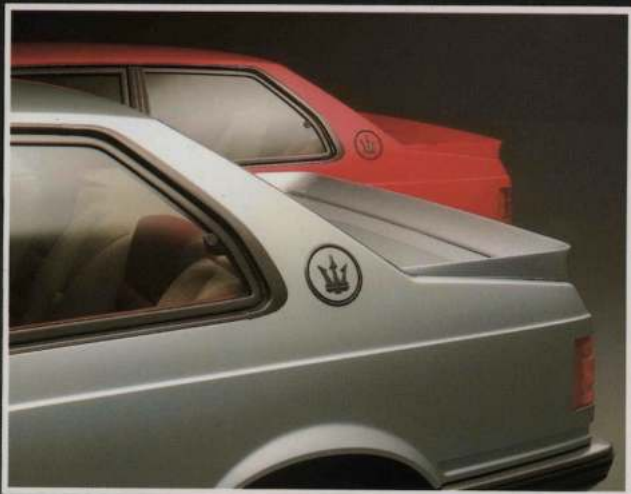


BITURBO Si
iniezione

i = iniezione

BITURBO Si

- Motore - 2000 cc 6 cilindri
- Canne in alluminio al Nigusil®
- Due turbocompressori raffreddati ad acqua
- Sistema di iniezione ed accensione a controllo elettronico
- Doppio intercooler aria-aria frontale
- Differenziale Sensitork®
- Insonorizzazione generale con sistema Silent Travel®
- Spoiler posteriore per un aumento della spinta dell'effetto Karmann

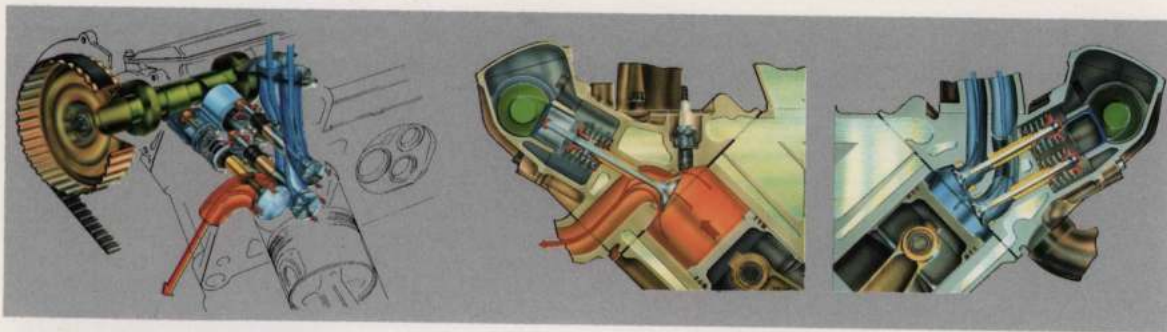




Collezione René Gruau per Maserati



La seduzione della velocità



IL MOTORE BITURBO®

Il cuore di questo motore è il sistema di alimentazione con due valvole di aspirazione, una piccola per le basse potenze ed una grande per le massime potenze. Una grande innovazione tecnologica che permette di risparmiare carburante ed aumentare il rendimento specifico solo quando è necessario.

Il motore è un compatto e leggero sei cilindri a V di 90 gradi con due alberi a camme in testa ed un turbocompressore per bancata: quindi un Biturbo®. Utilizzando i gas di scarico, si aziona una turbina ad altissima rotazione (120—150000 giri/minuto). Questa trascina un'altra turbina che comprime la miscela aria-

benzina nella fase di aspirazione ad una pressione superiore a quella atmosferica, migliorando ed aumentando il rendimento termodinamico del motore.

PERCHE' BITURBO®

La Maserati ha scelto la soluzione a due turbocompressori per garantire

l'affidabilità e la durata nel tempo. Solo con il Biturbo si soluzionano i problemi della concentrazione termica per la drastica riduzione della dimensione delle masse coinvolte.

Con l'impiego di due turbocompressori l'inerzia si riduce del 75% permettendo al motore di rispondere con immediatezza e progressione al comando dell'acceleratore.

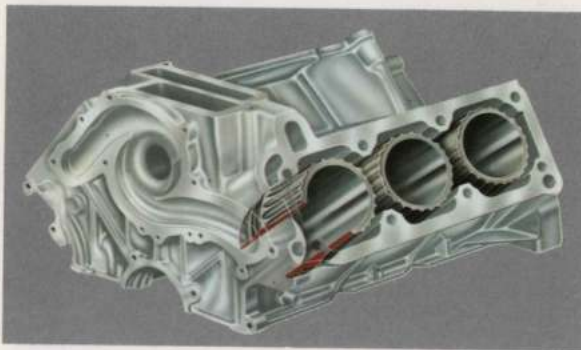
La potenza e la coppia del motore Maserati Biturbo® possono essere paragonate a quelle di motori aspirati di cilindrata ben più elevate.

LE CANNE AL NIGUSIL®

Un'altra caratteristica della tecnologia avanzata applicata su questo motore sono le canne in alluminio al Nigusil® (brevetto Moto Guzzi) che la Maserati monta per prima.

Il trattamento galvanico, creando una parete interna delle canne perfettamente speculare e di altissima durezza, permette l'impiego dell'alluminio sia per le canne che per i pistoni, garantendo così una perfetta sincronia nelle dilatazioni a qualsiasi temperatura.

I grandi vantaggi di questa soluzione tecnica sono: riduzione degli attriti, abbassamento della temperatura di 130 °C, silenziosità di funzionamento grazie alle tolleranze ridotte a 1,50 centesimi, minimo consumo d'olio, migliore conduzione termica.



IL RAFFREDDAMENTO AD ACQUA DELLE TURBINE

A dimostrazione dell'altissimo livello della tecnologia e della ricerca Maserati, le vetture Biturbo già dalla seconda generazione sono dotate di turbine raffreddate ad acqua. Questo sistema permette di abbassare la temperatura dei turbo di 160 °C.

Inoltre, quando si arresta il motore, la temperatura dell'olio che lubrifica le turbine non supera i 145 °C, anche dopo aver spinto il motore per lunghissimi percorsi alla massima potenza. A motore fermo il raffreddamento continua per effetto termosifone.

Innovazione tecnologica che si traduce in pratica per l'utente in una totale affidabilità anche oltre i 100.000 km grazie al costante e perfetto funzionamento delle turbine. Il raffreddamento ad acqua abbassa la temperatura dell'aria compressa che esce dal turbo, migliorando ancora una volta rendimenti e consumi.

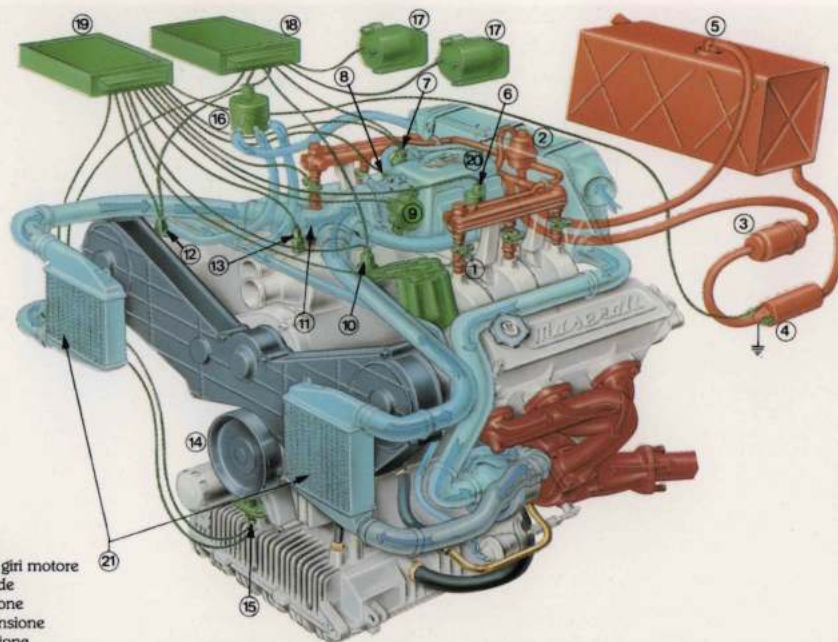
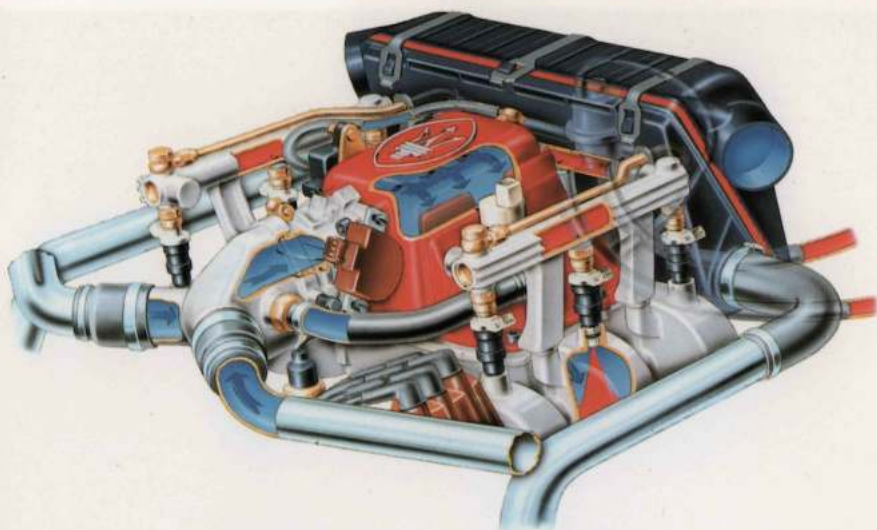


DOPPIO INTERCOOLER

Il motore è equipaggiato con due scambiatori aria-aria, uno per bancata, che raffreddano l'aria dei turbocompressori. I due scambiatori sono situati frontalmente. Le due prese di tipo aeronautico (NACA), ricavate nel cofano migliorano il "lavaggio" termico del vano motore senza penalizzare l'aerodinamica.

L'abbassamento della temperatura così ottenuto provoca un aumento della densità dell'aria compressa, aumentando notevolmente la potenza del motore senza complicazioni meccaniche o penalizzazioni aerodinamiche, semplicemente recuperando una energia che verrebbe altrimenti dispersa in turbolenza dell'aria e ottenendo un aumento della efficienza, a parità di potenza impegnata, portando avanti il tema delle automobili con turbocompressore che già recuperano parte dell'energia normalmente dispersa allo scarico.

SISTEMA DI INIEZIONE ED ACCENSIONE A CONTROLLO ELETTRONICO



- | | | |
|-----------------------------------|----------------------------------|-------------------------------|
| 1) Elettroiniettori | 8) Sensore temperatura aria | 15) Sensore PMS e giri motore |
| 2) Regolatore di pressione | 9) Potenzimetro farfalla | 16) Valvola solenoide |
| 3) Filtro carburante | 10) Sensore battito | 17) Bobina accensione |
| 4) Pompa carburante | 11) Corpo farfallato | 18) Centralina accensione |
| 5) Serbatoio | 12) Sensore fase su distributore | 19) Centralina iniezione |
| 6) Valvola aria elettropneumatica | 13) Sensore temperatura acqua | 20) Collettore di aspirazione |
| 7) Sensore pressione assoluta | 14) Puleggia albero motore | 21) Intercooler |

Il sistema di iniezione ed accensione controllato da due centraline elettroniche interfacciate rende possibile una utilizzazione ottimale del motore, conciliando la maggior potenza specifica al minor consumo specifico ed alla minore quantità di elementi incombusti nei gas di scarico. Questi vantaggi vengono ottenuti da una più corretta dosatura del rapporto aria-carburante e da una gestione ottimale dell'anticipo di accensione.

L'iniezione elettronica adottata dalla Maserati si basa sul sistema Weber di tipo "Speed-Density", nel quale il regime del motore e la densità dell'aria vengono utilizzati per misurare la quantità di aria aspirata e conseguentemente dosare la quantità di carburante in funzione del titolo richiesto. Gli iniettori, uno per cilindro, vengono comandati in modo "sequenziale fasato", cioè secondo la sequenza di aspirazione e con erogazione di carburante che può iniziare già dalla fase di espansione fino alla fase di aspirazione già iniziata. Per una maggiore precisione nella determinazione del titolo, si è realizzato un corpo farfallato differenziato a due farfalle ad apertura progressiva.

Oltre alla gestione elettronica dell'anticipo, la nuova accensione assolve alla funzione di regolazione continua della pressione di sovralimentazione dei turbocompressori, agendo sulla valvola a solenoide che comanda le valvole di by-pass; queste, quando sono aperte, permettono ad una parte dei gas di andare direttamente nel sistema di scarico, senza passare attraverso la turbina. Ciò significa che il motore lavora costantemente in prossimità della zona di overboost sfruttando al massimo gli effetti della combustione. Potremo perciò definire questo sistema ad ov
Il nuo
conse
carico
specif
sovra
Il siste
sono di sov
tal m

possibile battito in testa.

Questo tipo di protezione attiva consente l'aumento del rapporto di compressione, determinato per ottenere il massimo rendimento del motore col minimo consumo e non da motivi prudenziali: normalmente i motori sovralimentati richiedono bassi rapporti di compressione proprio per evitare battiti in testa. Inoltre, ogniqualvolta si supera il regime di sicurezza, la centralina d'iniezione interrompe momentaneamente l'alimentazione del motore, proteggendolo così dai fuorigiri.







LA DISPOSIZIONE DEI COMANDI

Nuovo quadro a forma ellittica: ancor più funzionale per un'immediata lettura di tutti gli strumenti e per il controllo delle spie di segnalazione.

Tutti i comandi, dai principali a quelli secondari, sono a portata di mano e disegnati tenendo presente estetica e funzionalità.

L'aerazione ed il condizionamento sono studiati in modo da garantire la giusta temperatura in ogni stagione sia ai posti anteriori che posteriori.



- 1 - Spia indicatore direzione sinistro
- 2 - Spia luci di posizione e illuminazione quadro
- 3 - Spia fari abbaglianti
- 4 - Spia fendinebbia
- 5 - Spia retronebbia
- 6 - Spia inefficienza luci posizione
- 7 - Spia inefficienza luci stop
- 8 - Spia massima temperatura acqua
- 9 - Spia generatore
- 10 - Spia pressione minima olio motore
- 11 - Spia test e inefficienza utilizzatori
- 12 - Spia livello minimo olio freni
- 13 - Spia usura pastiglie freni
- 14 - Spia freno di stazionamento

- 15 - Spia livello carburante
- 16 - A disposizione
- 17 - Spia cinture di sicurezza
- 18 - Spia lunotto termico
- 19 - Spia indicatore direzione destro
- 20 - Manometro olio
- 21 - Termometro acqua
- 22 - Tachimetro e contachilometri
- 23 - Azzeratore contachilometri parziale
- 24 - Manovuatometro sovralimentazione turbo
- 25 - Reostato regolazione illuminazione luci quadro
- 26 - Contagiri
- 27 - Indicatore livello carburante
- 28 - Voltmetro



- Pulsante illuminazione orologio
- Pulsante fendinebbia
- Pulsante retronebbia
- Pulsante lunotto termico

- Pulsante luci di emergenza
- Pulsante test efficienza servizi
- Pulsante comando elettromagnetico sportello tappo carburante





GLI INTERNI

Cinque posti, ampio spazio sia longitudinale che verticale; l'accesso ai posti posteriori è facilitato dallo scorrimento automatico in avanti dei sedili anteriori quando si inclina lo schienale.

I sedili, di nuovo disegno, ancor più anatomici nella forma, sono stati disegnati dopo attenti studi ergonomici per offrire una perfetta tenuta laterale sia al guidatore che ai passeggeri e garantiscono il massimo confort anche nei viaggi più lunghi, soprattutto ad elevate velocità e su percorsi impegnativi. I sedili posteriori, ricavati in blocco unico con impronte separate, introducono una nuova concezione di poggiatesta a struttura monolitica; sfruttando una posizione di seduta leggermente più bassa, la testa dei passeggeri ed i poggiatesta non costituiscono mai un ostacolo alla visibilità posteriore.

Il volante a quattro razze, con cuscino centrale imbottito, è regolabile sia in altezza, sia in senso longitudinale.

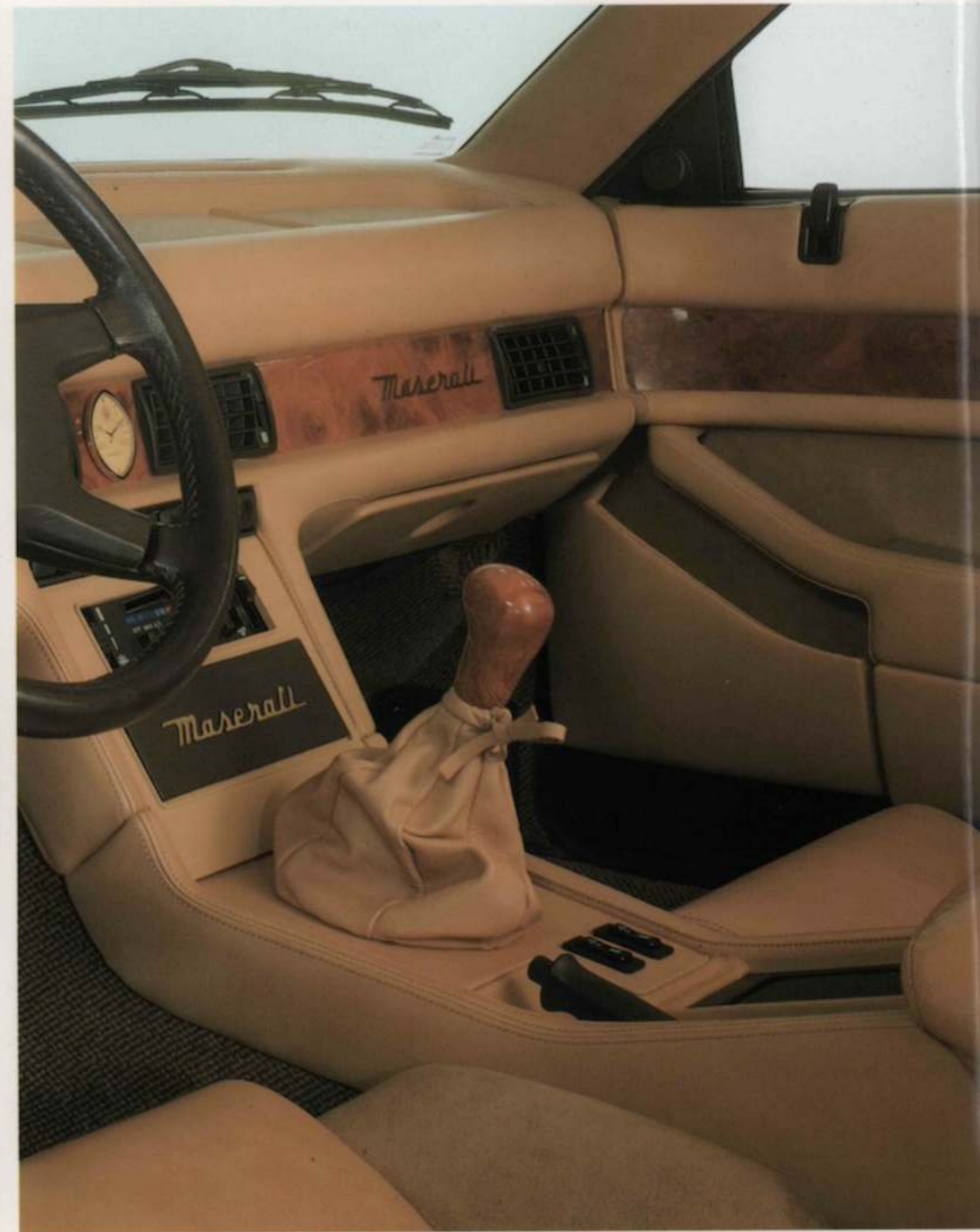
Il pomolo della leva del cambio è ricavato da massello di radica; la nuova forma permette una migliore impugnatura ed assicura una perfetta manovrabilità.

Tra i sedili un'elegante consolle, dotata di spazioso poggia-braccio-cassetto, comprende i comandi per gli alzacristalli elettrici, i comandi aria condizionata-riscaldamento, il vano per l'autoradio.

La plancia è generosamente imbottita in materiale assorbente per proteggere capo e ginocchia in caso d'urto ed è impreziosita da una fascia in radica multistrato che prosegue sui pannelli delle porte.

Le alette parasole orientabili sono imbottite; quella lato guida incorpora il disco orario, mentre quella del passeggero nasconde lo specchio di cortesia dotato di propria plafoniera che si illumina automaticamente abbassando lo specchio.

La moquette che riveste sia l'abitacolo sia il vano bagagli è a base di pura lana bicolore, appositamente creata per Maserati.



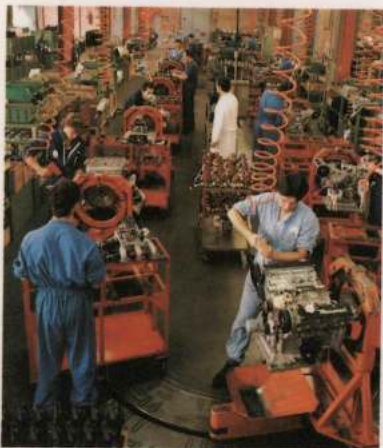


**IL SEGRETO DI UN SUCCESSO:
TECNOLOGIA AVANZATA, ACCURATEZZA ARTIGIANALE**

La Maserati si è inserita nel processo tecnologico in modo avveniristico per soddisfare e prevenire le attuali esigenze del mercato, realizzando una moderna linea di produzione, attrezzandosi con impianti e macchinari tra i più avanzati per la costruzione sia dei motori che delle carrozzerie.

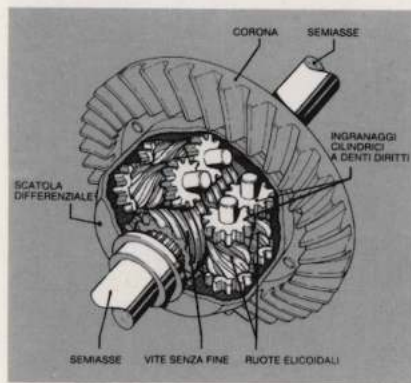
Tuttavia l'antico amore per l'accuratezza, per la precisione, per il "bello" in senso completo non è stato dimenticato a favore della efficiente, ma fredda tecnologia.

Così accanto al centro di controllo automatizzato delle macchine utensili per la lavorazione dei motori, alle loro linee di montaggio ed ai banchi prova, alle grandi presse per lo stampaggio delle lamiere, all'assemblaggio delle scocche, agli impianti di fosfatizzazione e verniciatura, al reparto abbigliamento scocche, al montaggio dei gruppi meccanici sulla vettura è rimasta, determinante, la presenza dell'Uomo. Un perfetto connubio tra tecnica ed artigianato, tra elettronica e profumo di pelli e velluti pregiati, tra automazione ed intarsi in radica.



DIFFERENZIALE SENSITORK®

Il differenziale Maserati Sensitork® (sensible to torque), brevetto Gleason, assicura ad ogni ruota una potenza proporzionale a seconda delle necessità valutandola come un calcolatore meccanico.



Questo grazie ad una netta divisione di due funzioni: differenziare sia la potenza di trazione che il numero di giri delle ruote.

Infatti il trasferimento della coppia motrice da una ruota all'altra, in caso di necessità, è garantito dal fatto che la coppia può scaricare da un minimo del 10% ad un massimo del 90% attraverso una sola ruota senza che mai l'altra tenda ad andare in fuga con tutta la coppia.

In altre parole, data 100 la potenzialità di trazione (potenza di coppia) questa è uniformemente distribuita sulle due ruote motrici 50/50.

Il Sensitork® aumenta gradualmente la trazione sulla ruota che fa presa in proporzione a quella persa dalla ruota che slitta, modificando il rapporto 50/50 fino a 90/10.

Questo consente una propulsione del veicolo assolutamente sicura in ogni circostanza, in modo del tutto automatico, uniforme e progressivo, con miglioramento dell'assetto e minore usura dei pneumatici. In quasi tutti i casi raggiunge e supera le prestazioni della trazione su quattro ruote, con economia sia nei consumi che nei costi d'esercizio, per peso e masse rotanti ridotti.

LE CARATTERISTICHE TECNICHE

MOTORE

Posizione		anteriore
Cilindri	N.	6 a V di 90°
Alesaggio x corsa	mm	82 x 63
Cilindrata totale	cm ³	1996
Rapporto di compressione		7,8 : 1
Coppia massima	Nm	253 (kgm 25,8) a 3500 g/min
Potenza	kW	162 (CV 220) a 6350 g/min
Turbocompressori IHI raffreddati ad acqua	N.	2
Intercooler frontali aria-aria	N.	2

Blocco motore e testa in lega leggera con canne in alluminio al Nigusil® a sedi riportate; raffreddamento ad acqua con pompa centrifuga; lubrificazione forzata a filtraggio totale; due alberi a camme in testa; 18 valvole, tre per cilindro (due di aspirazione, una di scarico); iniezione e accensione elettronica; overboost costante; alternatore 65 Ah.

CAMBIO meccanico a 5 velocità + RM, ZF tipo S.5.18/3.

Trazione: posteriore

DIFFERENZIALE: Sensitorik®

Rapporto al ponte: 3,73 : 1

TELAIO: monoscocca portante

SOSPENSIONI: anteriore tipo Mac Pherson con barra stabilizzatrice, molle elicoidali e ammortizzatori telescopici a doppio effetto. Posteriore a bracci indipendenti fissati ad una traversa ancorata alla scocca con elementi elastici, con molle elicoidali, ammortizzatori pressurizzati in esecuzione bitubo e tamponi supplementari in gomma

STERZO: guida meccanica a cremagliera, servoassistita (a richiesta)

IMPIANTO FRENANTE: A.T.E. tipo IH con servofreno
Freni a disco su tutte le 4 ruote + due freni a tamburo posteriori per emergenza e parcheggio

CERCHI: in lega leggera al magnesio 7 J x 14"

PNEUMATICI: 205/55 VR 14

CARROZZERIA: coupé 2 porte - 5 posti,
a 3 volumi; scocca insonorizzata con sistema Silent Travel®

Interni: selleria a mano in pelle

PRESTAZIONI

Velocità massima: oltre 228 km/h

Accelerazione: 0-1000 m 26,3 secondi
0-100 km/h 5,9 secondi

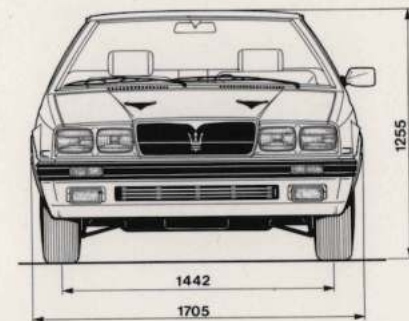
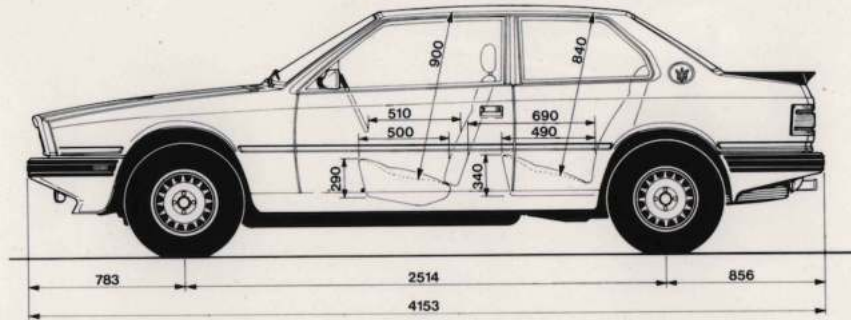
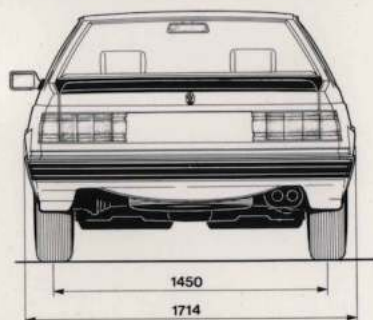
DIMENSIONI E PESI

Passo	mm	2514
Carreggiata ant.	mm	1442
Carreggiata post.	mm	1450
Lunghezza	mm	4153
Larghezza	mm	1714
Altezza	mm	1255
Altezza minima da terra	mm	125
Peso a secco	kg	1086
Serbatoio carburante	litri	80
Bagagliaio	dm ³ ca.	400
Diametro di sterzata	m ca.	11,70

GLI ACCESSORI

■ Servosterzo Cambio a 5 velocità Accensione elettronica Iniezione elettronica Specchietto retrovisore esterno regolabile dall'interno Cerchi in lega leggera ■ Lavafari ad alta pressione Proiettori con lampade alogene Regolazione altezza fascio anabbaglianti dal posto guida Luci retromarcia e retronebbia Fendinebbia Cristalli atermici Spoiler posteriore Dispositivo apertura custodia ruota di scorta Bloccasterzo Regolazione volante in senso verticale e longitudinale Apertura sportello tappo serbatoio carburante dalla plancia con comando elettromagnetico Segnalatore lampade bruciate Luci ingombro porte aperte Impianto di condizionamento e riscaldamento con distribuzione anche ai posti posteriori ed ai cristalli porte Lunotto termico Cinture di sicurezza per i 2 posti anteriori con avvolgitore automatico; predisposizione al montaggio per i posti posteriori Cristalli porte a comando elettrico Appoggiatesta sui sedili anteriori e posteriori Bracciolo estraibile sul divano posteriore Specchio di cortesia con accensione automatica luce Aletta parasole con disco orario incorporato Orologio analogico Posacenere anteriore con accendisigari e vano porta-sigarette Tendine frangisole sul lunotto Predisposizione autoradio ed altoparlanti Selleria in pelle completamente confezionata a mano.

■ a richiesta





*Dal 1914 questo marchio è un simbolo.
I successi Maserati non hanno mai coinvolto
che hanno trepidato per la vittoria di leggendari piloti:*

Salire su una Maserati è il desiderio dell'emozione.

*E' la certezza di sentir pulsare un motore concepito e nato dalla mente e dalle mani di meccanici eccezionali,
prodotto con tecnologie d'avanguardia che uniscono il passato e l'avvenire
in un unico superbo risultato: una Maserati.*

*un sogno più o meno confessato,
solo i diretti protagonisti, ma tutti gli italiani
Varzi, Nuvolari, Fangio e tanti, tanti altri
della potenza, della sicurezza.*

Maserati: la tradizione italiana.

