



LA NUOVA
VOLVO S90



INNOVATION FOR PEOPLE.

Made by Sweden.

In Volvo Cars, innoviamo continuamente per rendere migliore la tua vita. Ogni automobile, ogni tecnologia ed ogni progetto è il risultato di una visione chiara – mettere le persone al centro di tutto ciò che facciamo. Questa visione, che ci ha guidato fin dall'inizio, prende ispirazione dalla Svezia, un paese che valorizza le persone come individui e nel quale le convenzioni vengono messe alla prova. È una cultura con un ricco patrimonio di design e un modo unico di guardare il mondo.

Questa visione ci ha ispirato nell'inventare soluzioni che hanno salvato molte vite e che hanno cambiato la storia automobilistica, come la cintura di sicurezza a tre punti di ancoraggio e gli airbag laterali. E con la nostra nuova generazione di modelli continuiamo lungo questa tradizione.

Design scandinavo e moderno lusso svedese si combinano per arricchire la vostra esperienza. La tecnologia intuitiva di Sensus ti semplifica la vita e ti permette di restare in contatto con il mondo, mentre i nuovi propulsori Drive-E bilanciano potenza reattiva ed efficienza ai vertici della categoria. Le nostre innovazioni IntelliSafe ti supportano mentre guidi, aiutandoti a prevenire gli incidenti e proteggendoti nel caso se ne verifichi uno. Rendono ogni viaggio più sicuro, più confortevole e piacevole.

Comprendiamo cosa è importante per le persone. Questa conoscenza costituisce la base di tutte le innovazioni che creiamo. Innovazioni che migliorano la vita.

In Volvo Cars progettiamo le auto intorno alle persone.

Sommario

DESIGN ESTERNO | 04

INTELLISAFE | 20

MOTORI | 36

ACCESSORI | 54

DESIGN DEGLI INTERNI | 08

DRIVE-E | 28

A TE LA SCELTA | 38

SPECIFICHE TECNICHE | 62

SENSUS | 12

TELAIO | 34

LIVELLI DI ALLESTIMENTO | 40

L'ESPERIENZA VOLVO | 64

Quando abbiamo progettato la nostra nuova berlina di prestigio avevamo un solo scopo: creare una vettura che ridefinisse il concetto di lusso. Il risultato è la nuova Volvo S90, un'auto che fonde armoniosamente il design scandinavo con la tecnologia più avanzata per offrire una nuova esperienza che va oltre la banalizzazione del quotidiano. Un nuovo concetto di lusso. Lusso svedese.

La poderosa e filante carrozzeria, con la caratteristica linea di cintura Volvo, esprime subito l'intento di questa vettura. Ispira fiducia e sicurezza. È l'espressione di una filosofia di design che si esprime anche negli interni dove troverai un abitacolo creato con materiali straordinari, come il cristallo svedese e la betulla gialla.

Nella S90 la tecnologia ha il compito di aiutare il conducente, senza affaticarlo e senza invadenza. Dalla tecnologia dedicata alla sicurezza che aiuta a evitare collisioni, all'unità propulsiva T8 Twin Engine dotata di motore elettrico e di un potente motore a benzina, ogni singola caratteristica avanzata è stata studiata per migliorare i tuoi viaggi, sempre.

Ecco come dovrebbe essere una moderna berlina di prestigio: la nuova Volvo S90.





“Sotto la carrozzeria scolpita con grande dinamismo si cela un nuovo telaio che regala un’eccellente guidabilità senza trascurare il comfort.”

L'ARTE DI CREARE

Dove eleganza e tecnologia vanno mano nella mano.

La S90 esprime eleganza e potenza, da ogni punto di vista. Gli sbalzi accorciati, il passo lungo ed il profilo del padiglione ribassato si combinano per creare un insieme solido e scolpito che al tempo stesso è sofisticato ed elegante. La poderosa linea di cintura è un tratto distintivo di Volvo che costituisce il trait d'union fra passato e futuro.

La S90 è dotata di tecnologie innovative che hanno l'obiettivo di facilitarti la vita e che si basano su un principio fondamentale: devono essere facili da utilizzare. Grazie al grande touch screen siamo riusciti a ridurre

al minimo il numero di pulsanti. Inoltre, il suo formato verticale facilita la lettura e lo scorrimento delle mappe. La funzione Run-off road Mitigation, anteprima mondiale, ti aiuta a rientrare in carreggiata se accidentalmente la vettura incomincia a deviare verso i bordi della corsia. È il nostro approccio alla tecnologia incentrata sull'uomo: la mettiamo al tuo servizio.

Sotto la carrozzeria scolpita con grande dinamismo si cela un nuovo telaio che regala un'eccellente guidabilità senza trascurare il comfort. Le nuove sospensioni anteriori a

quadrilatero e quelle posteriori 'Integral Axle' ti permettono di avere il completo controllo della vettura. Le sospensioni posteriori pneumatiche opzionali abbinate al telaio attivo FOUR-C offrono varie configurazioni che consentono di adeguare il comportamento dell'auto al proprio stile o al tipo di strada e mantengono la vettura all'altezza ottimale, indipendentemente dal carico.

Eleganza, alta artigianalità e tecnologia: i tre ingredienti della S90.



**Classicamente Volvo.
Indubbiamente moderna**

Il connubio tra le proporzioni possenti e la raffinatezza svedese porta la S90 al di là della dimensione quotidiana. Il cofano allungato e il profilo del padiglione ribassato suggeriscono potenza e grazia, mentre la linea di cintura marcata identifica la S90 come una vera Volvo.

Piccoli dettagli dal grande impatto

I piccoli dettagli e le forme ardite si fondono per suscitare forti sensazioni. I terminali di scarico integrati nel posteriore danno ulteriore coerenza al design, mentre i gruppi ottici posteriori a LED imprimono alla S90 una forte personalità, sia da ferma che in movimento.

T6 AWD | Inscription | 721 Mussel Blue metallizzato |
20" 8-razze Argento/Diamond Cut, 214





PROGETTATA PER IL CONTROLLO

Precisione ed accuratezza ad ogni tocco.



Non appena ti accomodi sul sedile scolpito del conducente proverai una sensazione di controllo.

La posizione bassa della seduta ed il display centrale da 9 pollici touch screen inclinato verso di te, ti fanno sentire all'interno di una cabina di pilotaggio. Sei circondato da un ambiente in cui si incontrano materiali

pregiati e tecnologie avanzate. Il risultato è un abitacolo eccezionale dove tutto funziona perfettamente.

La maestria artigianale accresce la sensazione di precisione dei dettagli. Per la realizzazione delle prese d'aria ci siamo ispirati alle nostre concept cars. Le finiture verticali in metallo e le superfici diamantate

dei pomelli sono belle da vedere e piacevoli da utilizzare. Nella S90 tutti i componenti si muovono con la precisione offerta dall'ingegneria. È una vettura che ti permette di tenere sotto controllo ogni aspetto del tuo viaggio.

Pelle Nappa traforata Blond in interni Blond WC00 |
Inserti legno 'Linear Walnut'



Benvenuti a bordo. Questa è la nuova concezione di lusso: tranquillità, comfort, realizzazione magistrale. Un ambiente che eleva il viaggio alla stessa importanza dell'arrivo.

SCOPRI MAGGIORI INFORMAZIONI SU VOLVOCARS.COM

Pelle Nappa traforata Blond in interni Blond WC00 |
Inserti legno 'Linear Walnut'



“Nella S90, tecnologia e comodità vanno mano nella mano.”

Prova un nuovo modo di viaggiare.

Viaggia in prima classe, su tutti i sedili, ogni giorno. Perché ogni volta che ti trovi all'interno di una S90 è come se fossi nel tuo salotto, un ambiente in cui si fondono armoniosamente lusso, tecnologia e alto artigianato.

E lo puoi notare già a partire dai sedili anteriori. Disegnati attentamente per accogliere il corpo umano, offrono un eccellente sostegno e molteplici regolazioni per farti sentire completamente a tuo agio. La forma dello schienale lascia più spazio per le gambe dei passeggeri posteriori e i sedili posteriori, con funzione di riscaldamento individuale, offrono lo stesso livello di comodità a tutti gli occupanti.

Di notte, l'abitacolo ti accoglie con le sue luci esclusive, dandoti un caldo benvenuto

a bordo. L'illuminazione 'Top line' opzionale include la retroilluminazione delle maniglie delle portiere e le protezioni delle soglie delle portiere illuminate, oltre alle luci interne supplementari che migliorano l'atmosfera dell'abitacolo.

La tecnologia CleanZone fa sì che l'aria all'interno dell'auto sia più pulita di quella esterna. Filtra polvere, pollini e particolato nonché gli odori. Monitora la qualità dell'aria e chiude le bocchette di ingresso se il livello degli inquinanti diventa eccessivo. Le funzioni sono automatiche: tutto quello che devi fare è impostare la temperatura desiderata. La tua S90 si occuperà del resto.

Il controllo della climatizzazione a quattro zone indipendenti (opzionale) permette ai passeggeri del divano posteriore di perso-

nalizzare il proprio ambiente per mezzo di un touch screen dedicato. Include anche un vano portaoggetti climatizzato che mantiene fresco il suo contenuto. Potrai apprezzare tutti i dettagli che rendono la tua vita più semplice e piacevole. Il cofano posteriore azionato elettricamente (opzionale) può essere aperto senza utilizzare le mani e quindi ti evita di dover appoggiare a terra gli oggetti che si hai in mano. Nella S90, tecnologia e comodità vanno mano nella mano.



Dal sedile conducente puoi controllare ogni funzione della vettura. Funzionalità come la navigazione e l'intrattenimento possono essere gestite dai comandi al volante; il quadro strumenti da 12,3" ti tiene informato.

Ogni elemento dell'abitacolo è realizzato trovando la miglior combinazione possibile tra forma e funzionalità. Le maniglie delle portiere possono essere dotate di retroilluminazione, così di notte sarà più semplice trovarle.

Materiali raffinati e naturali come l'inserito in legno 'Linear Walnut' completano l'avanzata tecnologia della vettura, creando un look unico e contemporaneo.



“Sensus ti connette con la tua Volvo e con il resto del mondo.”

SENSUS

Informato, in controllo e sempre aggiornato.

Sensus si basa su un principio fondamentale – rendere la tua vita più semplice e più divertente, dandoti tutto il comfort, l'intrattenimento e le funzioni di navigazione di cui hai bisogno.

Sensus ti connette con la tua Volvo e con il resto del mondo. Ti tiene informato, ti intrattiene e ti permette di avere il pieno controllo in ogni momento del tuo viaggio.

Comandi intuitivi e facili da utilizzare sono la caratteristica primaria di Sensus. Li puoi utilizzare con facilità nel grande schermo

touch screen da 9" nel quale sostituiscono i pulsanti fisici. La grafica chiara e vivida ti permette di comprendere le informazioni in una sola occhiata. La nostra filosofia, infatti, è sempre stata orientata a darti tutto ciò di cui hai bisogno per la guida ma senza staccare lo sguardo dalla strada. L'head-up display opzionale è stato sviluppato proprio per questo motivo.

E Sensus va oltre. Il WiFi nella vettura mantiene i tuoi dispositivi sempre collegati a Internet, mentre i nostri sistemi audio ti

offrono una notevole flessibilità quando si tratta di scegliere la sorgente musicale desiderata e adattare il suono all'esigenza del momento.

L'esperienza Sensus arricchisce ogni istante che trascorri all'interno della tua Volvo.

“Con Apple CarPlay™ il display centrale diventa l'estensione del tuo iPhone®.”

Connesso con un mondo di intrattenimento.

Goditi la musica che ti piace, non importa in quale sedile ti trovi. Con Sensus Connect tutta la tua musica è sempre a portata di mano, direttamente dal tuo dispositivo preferito oppure in streaming da internet.

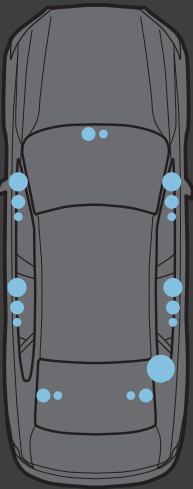
Tutto comincia dal display centrale 9", il centro di controllo di Sensus. La sua superficie risponde al tocco più leggero – devi solo sfiorare lo schermo con le dita per gestire i controlli. Puoi farlo anche con i guanti.

Connettere i tuoi dispositivi alla S90 è facile e veloce. Con Apple CarPlay™, collega il tuo iPhone® alla vettura attraverso la connessione USB e potrai trasformare il display centrale della S90 nell'estensione del tuo iPhone®.

Inoltre, quando è collegato a Apple CarPlay™, il tuo telefono ricarica la batteria.

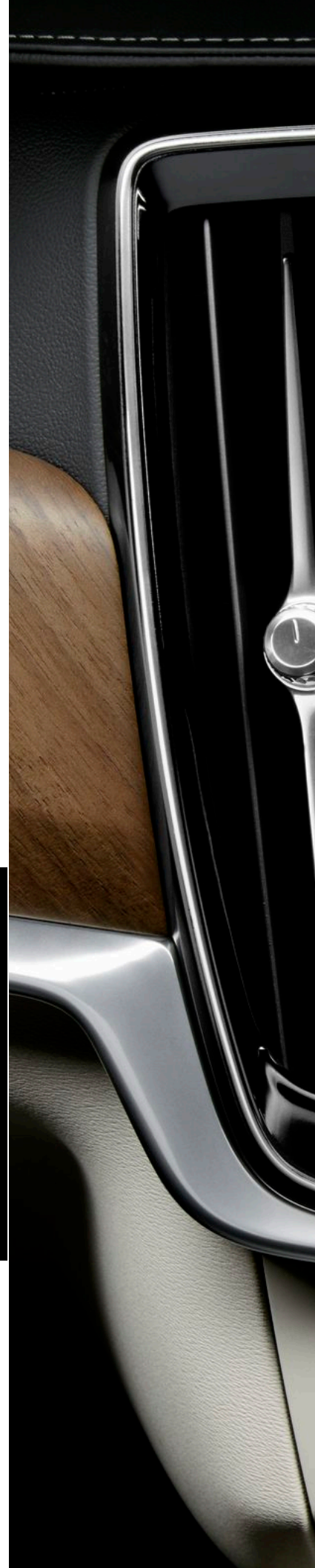
La tua scelta di intrattenimento non si limita a ciò che hai sul tuo smartphone o lettore audio. Internet amplia le tue possibilità di scelta con una connessione stabile attraverso l'antenna sul tetto.

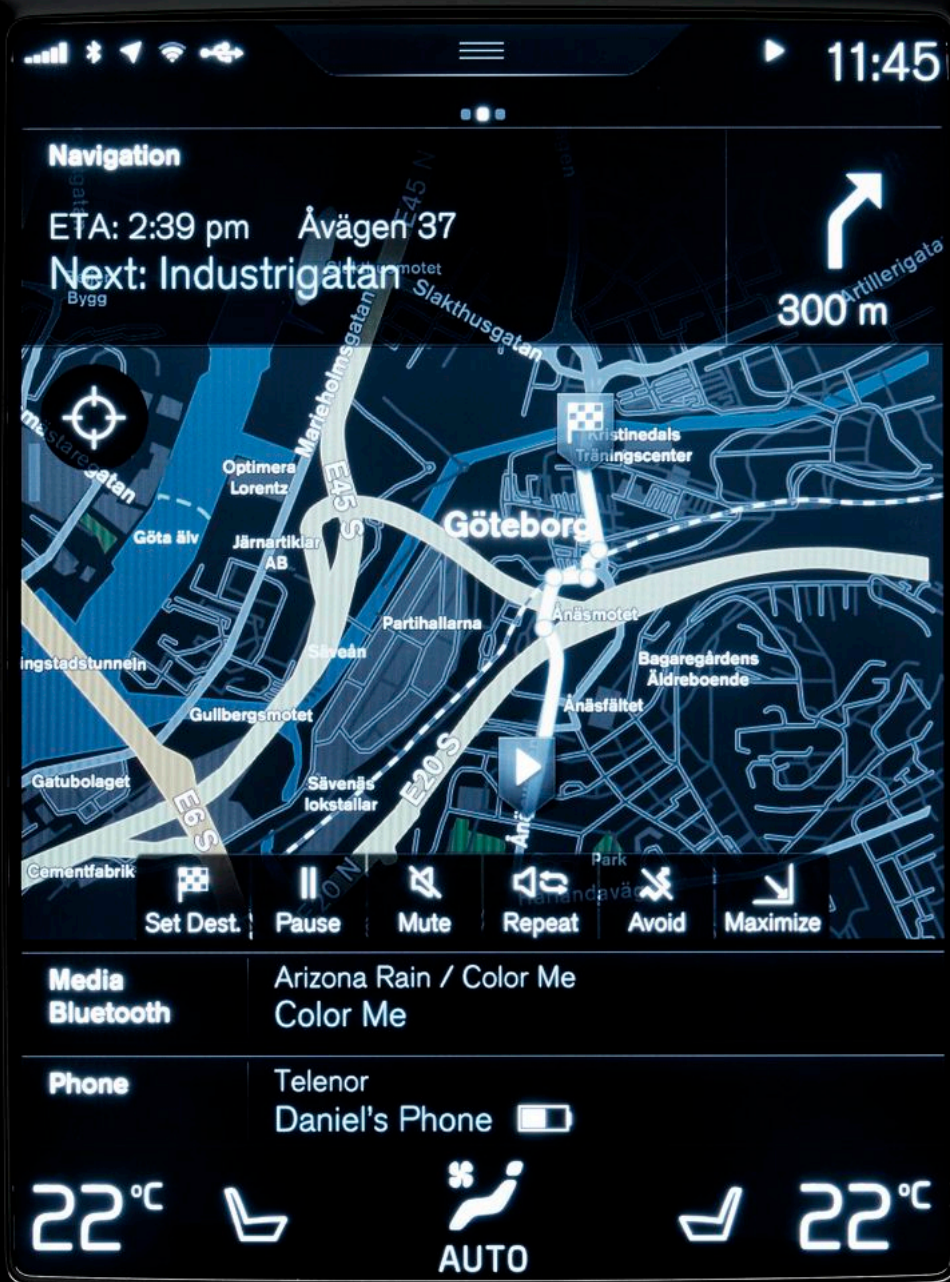
Le app di intrattenimento (come Spotify) ti permettono di cercare la musica che vuoi in modo semplice e veloce, nelle internet radio e dai servizi on demand. Il nostro sistema audio High Performance è sintonizzato per sfruttare al meglio la tua musica mentre il Premium Sound by Bowers sistema audio High Performance è altro livello.



Il Sistema audio **Premium Sound by Bowers & Wilkins** dà ad ogni occupante della S90 una superba esperienza sonora, non importa in quale sedile si trovi. Sviluppato da Bowers & Wilkins, creatori di sistemi audio di alta gamma, questa innovativa tecnologia fornisce chiarezza e realismo eccezionali alla tua musica preferita. L'esclusivo subwoofer ventilato dà più ricchezza e profondità ai toni bassi aspirando l'aria dall'esterno in modo da farne passare il più possibile

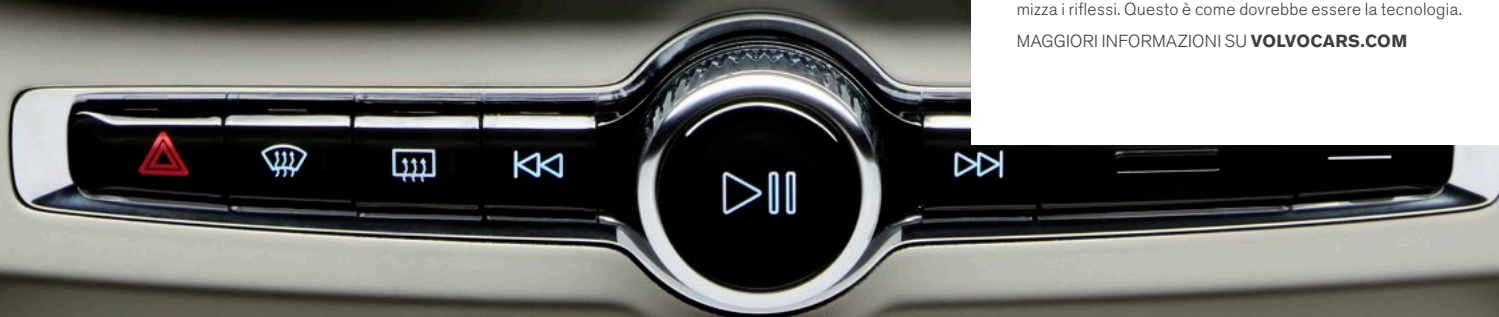
attraverso l'altoparlante. Grazie ai 19 altoparlanti, all'interno della S90 ognuno può godere sempre del miglior suono possibile. Inoltre, puoi personalizzare l'esperienza con le tre modalità audio. La modalità Concerto ricrea l'esclusiva acustica della Gothenburg Concert Hall, mentre le modalità Stage e Studio ti mettono nel cuore della musica, permettendoti di ascoltarla come la intendono i musicisti.





Display centrale da 9". Il punto focale della postazione conducente della S90 è il display centrale da 9" con touch screen. Grazie al suo formato verticale l'area visibile è più estesa e quindi diventa meno frequente la necessità di scorrere in senso laterale. Questo formato è l'ideale per la visualizzazione delle mappe e rispecchia le tendenze di design dei moderni smartphone; per questo appare subito familiare ed intuitivo da utilizzare. Ha una finitura nera lucida che, grazie allo speciale rivestimento, minimizza i riflessi. Questo è come dovrebbe essere la tecnologia.

MAGGIORI INFORMAZIONI SU VOLVOCARS.COM



SENSUS



Raggiungi sempre la tua destinazione, facilmente.

Lascia che Sensus Navigation ti aiuti a trovare la tua destinazione e a tenerti informato. Grazie alla tecnologia intuitiva del nostro sofisticato sistema di navigazione, qualunque sia il luogo dove devi andare, riuscirai a raggiungerlo facilmente.

Tutto ciò che hai bisogno di sapere è visualizzato nel quadro strumenti da 12,3" proprio di fronte a te. L'immagine ad alta risoluzione si auto-regola in modo che non sia mai troppo luminosa, e la sua grafica ridimensiona automaticamente la grandezza dei quadranti per far spazio alle informazioni di navigazione. Con l'head-up display opzionale le informazioni vitali sono visualizzate nella sezione inferiore del parabrezza dandoti

l'impressione che siano proiettate di fronte alla vettura. Ciò significa che sei sempre informato senza distogliere gli occhi dalla strada.


Raggiungere la tua destinazione è ancora più facile grazie alla grafica chiara delle mappe. E, dal momento che ti offriamo l'aggiornamento delle mappe gratuito a vita, Sensus si pone un passo avanti guidandoti con precisione.

Inoltre, Sensus ti fa risparmiare tempo aiutandoti a trovare ciò che cerchi attraverso app multimediali di navigazione in grado di trovare e pagare un parcheggio e localizzare le stazioni di servizio. Con Sensus che si prende cura di te, puoi goderti il tuo viaggio.



Comando vocale. Gestire Sensus è molto semplice. Parla alla tua Volvo utilizzando frasi del linguaggio comune, come ad es. "Vai a via Verdi 5 Milano" oppure "Chiama Mario Rossi"; il comando vocale seguirà le tue istruzioni per controllare il clima, la navigazione, l'infotainment ed il tuo smartphone.

Display centrale. Il formato a ritratto del display centrale con touch screen rende estremamente facile leggere le mappe e seguire i comandi di navigazione. Le mappe appaiono come farebbero in un atlante, e hai meno necessità di dover scorrere lo schermo. La sua nitidezza, dimensione e orientamento ne fanno il compagno ideale per ogni tuo viaggio.



Volvo On Call. Rendiamo la tua vita meno complicata. Sperimenta un mondo nel quale sei connesso alla tua Volvo attraverso la app di Volvo On Call.

Volvo On Call connette la tua Volvo con il resto del mondo e ti permette di controllare la tua vettura da remoto. Nelle fredde mattinate la funzione di accensione del motore da remoto ti permette di riscaldare e sbrinare la tua vettura così appena sali in auto potrai trovare un clima confortevole per il tuo viaggio. E nei giorni troppo caldi, utilizza la app Volvo On Call per rinfrescare l'abitacolo. Puoi creare un hotspot wifi così che tu ed i tuoi passeggeri siate sempre connessi ad internet.

E puoi anche pianificare i tuoi viaggi comodamente da casa o dall'ufficio, inviando le destinazioni di navigazione alla vettura, così che quando sei pronto per partire anche il navigatore lo sarà. Inoltre, esso può sincronizzarsi anche con il tuo calendario per ricordarti i tuoi appuntamenti e dirti come raggiungerli.

Volvo On Call è compatibile con Microsoft Band. Grazie a questo puoi utilizzare il comando vocale per gestire la tua vettura da remoto. E se hai bisogno di assistenza stradale, Volvo On Call ti connette direttamente con la centrale operativa.

Ti dà anche informazioni sul livello di carburante e registra i tuoi spostamenti nel Diario di viaggio quando utilizzi la tua Volvo per lavoro. È un altro esempio dell'approccio umano-centrico che Volvo Cars utilizza nello sviluppare le sue tecnologie innovative. Vogliamo migliorare la vita delle persone.

T5 | Momentum | 714 Osmium Grey metallizzato |
19" 5-razze triple Tech Black opaco/Diamond Cut, 498

SENSUS





Il potere di proteggere. Nascosta dietro al suggestivo frontale della vettura c'è una vasta gamma di tecnologie di sicurezza che rendono la guida più sicura e facile.

SCOPRI DI PIU' SU [VOLVOCARS.COM](https://www.volvocars.com)

T6 AWD | Inscription | 721 Mussel Blue metallizzato |
20" 8-razze Argento/Diamond Cut, 214

“Con IntelliSafe pronto ad aiutarti, i tuoi viaggi saranno più rilassati.”

INTELLISAFE

Sempre pronto per supportarti

IntelliSafe è il nome che abbiamo scelto per identificare le nostre tecnologie intuitive ed intelligenti che ti agevolano nella guida quotidiana, ti aiutano a prevenire gli incidenti e ti proteggono in caso di collisione. Queste tecnologie innovative svolgono un ruolo fondamentale nell'aiutarci a realizzare la nostra visione 2020 secondo la quale, entro questa data, nessuno rimarrà ucciso o gravemente ferito in una nuova Volvo.

Il cuore di IntelliSafe è rappresentato dal City Safety. Di serie, è come un co-pilota che controlla sempre ciò che accade intorno: individua le situazioni di pericolo, ti avverte e, se necessario, interviene al tuo posto.

Giorno e notte, City Safety può identificare altri veicoli, pedoni, ciclisti e animali di grandi dimensioni (alci, cavalli e renne) lungo il percorso di guida. Ti mette in guardia contro eventuali pericoli e, se necessario, frena automaticamente per contribuire ad evitare o attenuare una collisione. Pilot Assist regola lo sterzo per aiutarti a mantenere la vettura centrata nella corsia e ad una velocità costante o ad una determinata distanza da quella di fronte. Run-off road Mitigation, altra anteprima mondiale Volvo, sterza e, se necessario, frena al tuo posto per aiutarti a prevenire accidentali uscite di strada. Driver Alert Control riconosce se sei stanco o

distratto e ti suggerisce di fare una pausa, mentre Road Sign Information ti ricorda il limite di velocità del tratto di strada che stai percorrendo.

Con l'opzione IntelliSafe Surround avrai il sistema BLIS™ (blind spot information system) che ti permette di essere più consapevole e sicuro delle tue manovre, avvertendoti dei veicoli nei tuoi angoli ciechi o in rapido avvicinamento. Quando devi uscire da un parcheggio, Cross Traffic Alert tiene d'occhio ciò che accade dietro alla tua Volvo e ti avverte se altri utenti sono nelle vicinanze.



Con Pilot Assist la tua Volvo rende ogni viaggio più semplice e rilassante. Pilot Assist ti aiuta a mantenere la tua Volvo ad una velocità impostata o ad una distanza selezionata rispetto agli altri veicoli e, a velocità fino ai 130 km/h, ti aiuta a mantenere la vettura centralmente nella corsia attraverso piccoli adeguamenti dello sterzo.

A differenze di velocità fino a 50 km/h, City Safety ti aiuta a prevenire una potenziale collisione con la vettura di fronte applicando automaticamente i freni (se tu non lo fai) quando l'impatto è imminente. A velocità più elevate la collisione viene mitigata.

Tieni gli occhi sulla strada e lascia che il nostro BLIS™ (blind spot information system) guardi attorno alla vettura. Sensori radar monitorano continuamente ciò che accade e ti avvertono se un veicolo entra nei tuoi angoli ciechi.

Con la nostra tecnologia Cross Traffic Alert puoi uscire dai parcheggi sapendo che non stai correndo alcun rischio di collidere con altre vetture. Il sistema, infatti, può individuare veicoli in avvicinamento da entrambi i lati della tua Volvo fino a distanze di 30 metri, e ciclisti e pedoni a distanze più ravvicinate.

LEGGI DI PIÙ SU VOLVOCARS.COM

T5 | Momentum | 714 Osmium Grey metallizzato |
19" 5-razze triple Tech Black opaco/Diamond Cut, 498



INTELLISAFE





Parcheggio perfetto, sempre.

Con Park Assist Pilot è come avere qualcuno che parcheggia la vettura per te. Ti dice se lo spazio che hai trovato è della giusta dimensione per parcheggiare la tua Volvo e poi si prende cura dello sterzo. È richiesto uno spazio pari a 1,2 volte la lunghezza della tua Volvo, così potrai parcheggiare anche negli spazi più stretti. Inserisci la marcia, accelera e frena seguendo le istruzioni che appaiono sullo schermo e la tua Volvo si occuperà di gestire lo sterzo fino al completamento del parcheggio. Se invece vuoi parcheggiare autonomamente, Visual Park Assist 360° ti aiuterà a fare le manovre in tutta sicurezza.

LEGGI DI PIU' SU VOLVOCARS.COM

T6 AWD | Inscription | 721 Mussel Blue metallizzato |
20" 8-razze Argento/Diamond Cut, 214



INTELLISAFE



Proteggere ciò che è più importante.

In Volvo Cars, proteggere te e i tuoi passeggeri è sempre una priorità, e la nostra nuova generazione di vetture è progettata più che mai per tenerti al sicuro. Dalla sicurezza preventiva che ti aiuta ad evitare le collisioni alle caratteristiche di protezione che riducono gli effetti degli incidenti, non smettiamo mai di innovare per darti il maggior grado di sicurezza possibile.

Il principio fondamentale per la nostra nuova generazione di vetture è un vano abitacolo estremamente resistente costi-

tuito da un'elevata percentuale di acciaio ultraresistente al boro per creare una gabbia protettiva attorno a te ed ai tuoi passeggeri.

Nel 1959 Volvo Cars ha dato al mondo la cintura di sicurezza a tre punti di ancoraggio e le nostre ultime innovazioni vanno sempre nella stessa direzione: inventare soluzioni che salvino la vita alle persone. Run-off road Mitigation è un sistema di emergenza che interviene con lo sterzo e, se necessario, con i freni per evitare potenziali uscite di strada. Tuttavia, se l'uscita di strada non

può essere evitata, la tecnologia Run-off road Protection riduce le probabilità di subire lesioni gravi. Se la vettura valuta che si sta per verificare una collisione, le cinture di sicurezza anteriori vengono tese automaticamente per garantire a te ed al tuo passeggero di trovarvi nella posizione più sicura nel momento dell'impatto. I nostri esclusivi sedili ad assorbimento di energia, sono stati disegnati per proteggere la tua colonna vertebrale se la vettura viene sottoposta a dei balzi considerevoli.



Volvo è sinonimo di sicurezza stradale. Abbiamo prodotto la nostra prima gabbia di sicurezza nel 1944, e nel 1959 abbiamo inventato la cintura di sicurezza a 3 punti di ancoraggio. E oggi continuiamo ad innovare. Se viene stimato come probabile il verificarsi di una collisione, le cinture di sicurezza anteriori vengono tese automaticamente per metterti nella posizione più sicura.

I sedili anteriori scolpiti della S90 sono molto più che belli da vedere. La loro esclusiva struttura aiuta ad assorbire gli impatti verticali, proteggendo così la colonna vertebrale se la vettura viene sottoposta a forti balzi durante un'uscita di strada. È un altro esempio di come in Volvo pensiamo sempre alla tua sicurezza.

INTELLISAFE





*“Bilanciando prestazioni ed efficienza,
ogni motore Volvo ti fornisce la potenza di cui hai bisogno
con bassi consumi e ridotte emissioni.”*

DRIVE-E

Avere di più. Usando meno.

Con un perfetto equilibrio tra prestazioni ed efficienza, ogni motore Volvo ti fornisce la potenza di cui hai bisogno con bassi consumi. Questo è possibile grazie a Drive-E, l'esclusiva tecnologia alla base di ognuno dei nostri motori benzina e diesel.

È la nostra cultura innovativa che ci permette di creare motori di questo tipo. Il D5 della S90 dispone anche del PowerPulse, una anteprima di Volvo. PowerPulse attiva il turbocompressore non appena si preme l'acceleratore per dare una spinta immediata già da fermo ed alle velocità più basse. È la tecnologia come questa che permette ad un motore compatto a 4 cilindri di offrire la potenza di un motore molto più grande, in modo da poter ottenere il perfetto mix di potenza ed efficienza.

I motori più piccoli disperdono meno energia e sono in grado di sfruttare tutto il

potenziale da ogni singola goccia di carburante, minimizzando le emissioni. Abbiamo utilizzato componenti a basso attrito per farli funzionare in modo più fluido e più efficiente. Riducendo la dimensione ed il peso dei motori abbiamo guadagnato spazio per gli interni e migliorato la maneggevolezza della vettura.

Le trasmissioni manuali precise ed il nostro cambio automatico a 8 rapporti Geartronic™ sfruttano tutto il potenziale dei motori. Disegnato per minimizzare le perdite di potenza e massimizzare le performance, il cambio Geartronic™ seleziona sempre il rapporto adatto per le condizioni di guida, ma puoi anche decidere tu quando cambiare marcia con la modalità manuale.

Per aiutarti a guidare in modo efficiente, seleziona ECO e la S90 adatterà la trasmissione per ridurre il più possibile i consumi e le emissioni. Con la funzione 'coast', quando

si rilascia il pedale dell'acceleratore a velocità superiori ai 65 km/h, il freno motore viene disattivato.

I nostri motori diesel sono silenziosi, lineari nel funzionamento e ti offrono un viaggio rilassante grazie alla straordinaria tecnologia di iniezione i-ART. Misurando in modo preciso l'esatta quantità di carburante per ogni cilindro, i-ART aiuta il motore a girare in modo più lineare utilizzando meno carburante. Potrai quindi beneficiare dei bassi consumi per tutto il ciclo di vita della vettura.

In Volvo Cars, guardando al futuro miglioriamo la tua vita di oggi. Drive-E mette insieme tecnologie avanzate per creare un mondo migliore e una migliore esperienza di guida.

*“Il T8 Twin Engine ti dà il meglio dei due mondi.
Potenza senza compromessi.”*

Due cuori, una vettura.

Il nostro T8 Twin Engine AWD fornisce prestazioni strabilianti senza compromessi a livello di efficienza nei consumi con emissioni ridotte.

Con 407 cv la combinazione di un motore a benzina a quattro cilindri con un potente motore elettrico offre la potenza e le prestazioni di un motore molto più grande, ma utilizzando meno carburante.

Il motore a benzina 320 cv aziona le ruote anteriori mentre quelle posteriori ricevono trazione dal motore elettrico, fornendo così accelerazione istantanea e la trazione integrale quando serve. Con il solo motore elettrico che alimenta la vettura, la guida sarà silenziosa, non produrrà emissioni e garantirà un'autonomia fino a 45 km, l'ideale per gli spostamenti quotidiani.

Sono disponibili quattro diverse modalità di guida. La modalità predefinita è 'Hybrid' che utilizza il motore a benzina e quello elettrico per fornire il miglior equilibrio tra potenza ed efficienza, mentre 'Pure' utilizza solo il motore elettrico per la guida a emissioni zero. 'Power' combina la massima potenza del motore a benzina e del motore elettrico per dare le migliori prestazioni possibili, mentre 'AWD' migliora la trazione passando alle quattro ruote motrici. Inoltre, puoi impostare gli elementi che più ti piacciono di ciascuna modalità per creare 'Individual', la tua modalità personalizzata.

Controllare questa tecnologia è intuitivo e semplice. Il selettore in alluminio Drive Mode permette di passare facilmente da

una modalità all'altra. E se hai scelto le sospensioni pneumatiche posteriori abbinata al nostro telaio a controllo attivo Four-C, la tua vettura selezionerà automaticamente la miglior configurazione possibile del telaio. La carica della batteria è veloce e semplice da attivare. La batteria si ricarica anche mentre stai guidando grazie alla rigenerazione dell'energia in frenata. Inoltre, puoi collegare la vettura ad una presa di corrente attraverso l'apposito cavo e la batteria sarà carica in meno di tre ore.

Il Twin Engine T8 ti dà il meglio di entrambi i mondi. Potenza senza compromessi.



Realizzato in vero cristallo Orrefors®, la leva del cambio del T8 coniuga i materiali della tradizione svedese con il design e la tecnologia più avanzati.



La potenza combinata del motore benzina sovralimentato e del reattivo motore elettrico rende la tua S90 T8 un vero e proprio generatore di prestazioni elevate.



Collega, accendi e carica. Utilizza la presa per connettere la S90 alla rete e godi della raffinatezza del motore elettrico, ovunque vai.

DRIVE-E





Abbiamo progettato il T8 Twin Engine non solo per darti efficienza – mentre stai guidando noterai quanto la vettura sia equilibrata e reattiva e quanto velocemente risponda ai cambi di direzione. Montando il motore elettrico sull'assale posteriore e posizionando la batteria nella parte centrale della vettura, abbiamo dato alla S90 una perfetta distribuzione dei pesi, un elemento chiave per garantire un'ottima maneggevolezza.

La posizione della batteria conferisce alla S90 un baricentro basso, e questo va a favore della stabilità e del comfort. Inoltre, poiché essa non è posizionata nel bagagliaio, avrai la stessa capacità di carico delle S90 con motorizzazioni tradizionali. Le nostre vetture sono disegnate fin dall'inizio per ospitare la tecnologia plug-in hybrid; in questo modo la tua esperienza di guida non cederà mai ad alcun compromesso.

LEGGI DI PIU' SU VOLVOCARS.COM

T8 Twin Engine AWD | Inscription | 707 Crystal White Pearl | 20" 10-razze Argento/Diamond Cut, 1030



DRIVE-E



Spinta alla perfezione.

Abbiamo progettato la S90 da zero per darti precisione e comfort. Per questo, le sofisticate sospensioni ti danno il meglio dei due mondi. Accuratezza e precisione quando lo si desidera, supportate da comfort e tecnologia per rendere piacevole ogni viaggio.

Le sospensioni anteriori a doppi bracci lavorano in armonia con l'Integral Axle' posteriore per darti un controllo preciso della vettura. Le sospensioni pneumatiche opzionali regolano l'altezza in base al carico e si adattano a seconda delle condizioni di guida. Sistemi avanzati come il controllo della stabilità (ESC) rendono la S90 sicura di sè, migliorando la capacità di affrontare le curve. I modelli dotati di trazione integrale AWD garantiscono una guidabilità ancora più rassicurante nei percorsi impegnativi.

Come opzione, puoi scegliere tra quattro modalità di guida che ti permettono di adat-

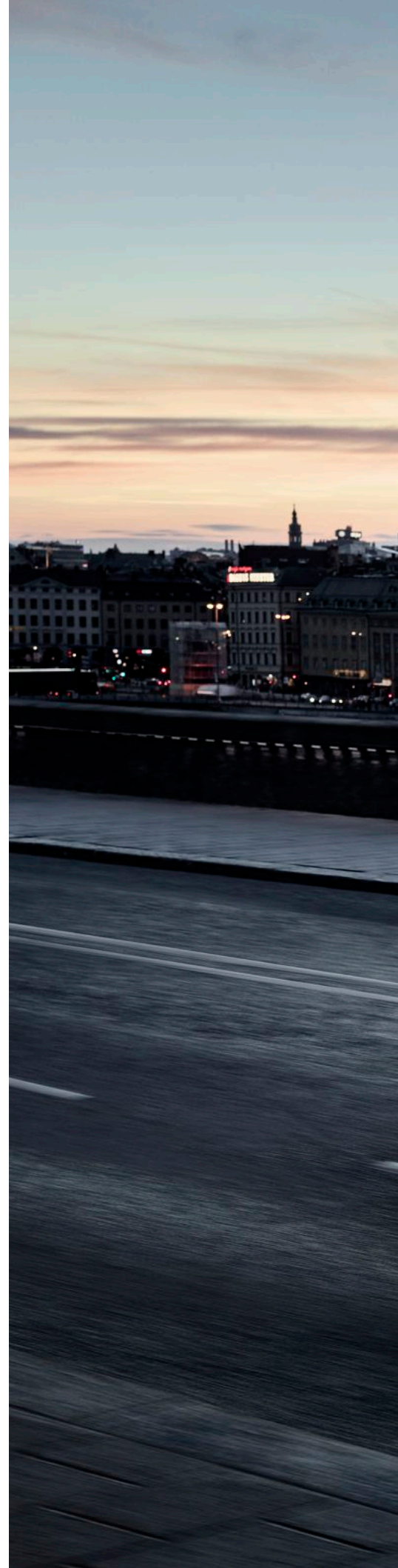
tare il comportamento della vettura alle tue esigenze ed alle condizioni della strada che stai percorrendo. Modificando le caratteristiche di motore, cambio, acceleratore e risposta dello sterzo, il comportamento della vettura cambia; inoltre, con l'opzione delle sospensioni posteriori pneumatiche abbinate al telaio a controllo attivo Four-C la maneggevolezza della S90 si adatta al contesto in cui ti trovi. Le leve al volante aumentano ulteriormente il controllo. E quando ti fermi in salita, la nostra funzione Hill Start Assist agevola la partenza in situazioni di forte pendenza mantenendo i freni inseriti finchè non metti il piede sull'acceleratore. Auto Hold mantiene i freni attivati dopo che hai rilasciato il pedale del freno, mantenendo la potenza frenante quando l'automobile è ferma (ad esempio ad un semaforo).



Scopri il comfort e la maneggevolezza garantiti dall'opzione delle sospensioni pneumatiche posteriori. Rendono confortevoli anche le percorrenze su strade dissestate e mantengono costante l'altezza dal suolo. Il telaio a controllo attivo ti permette di personalizzare la risposta e la maneggevolezza della tua S90.

LEGGI DI PIU' SU VOLVOCARS.COM

T6 AWD | Inscription | 721 Mussel Blue metallizzato | 20" 8-razze Argento/Diamond Cut, 214





Goditi le prestazioni.



Nel cuore della S90 c'è una gamma di potenti, raffinati e avanzati motori diesel e benzina che ti garantiscono una grande esperienza di guida. Si basano sulla tecnologia Drive-E di Volvo Cars per massimizzare la potenza e minimizzare le emissioni. Ogni motore offre prestazioni paragonabili a quelle dei motori più grandi ma con l'efficienza dei 4 cilindri.

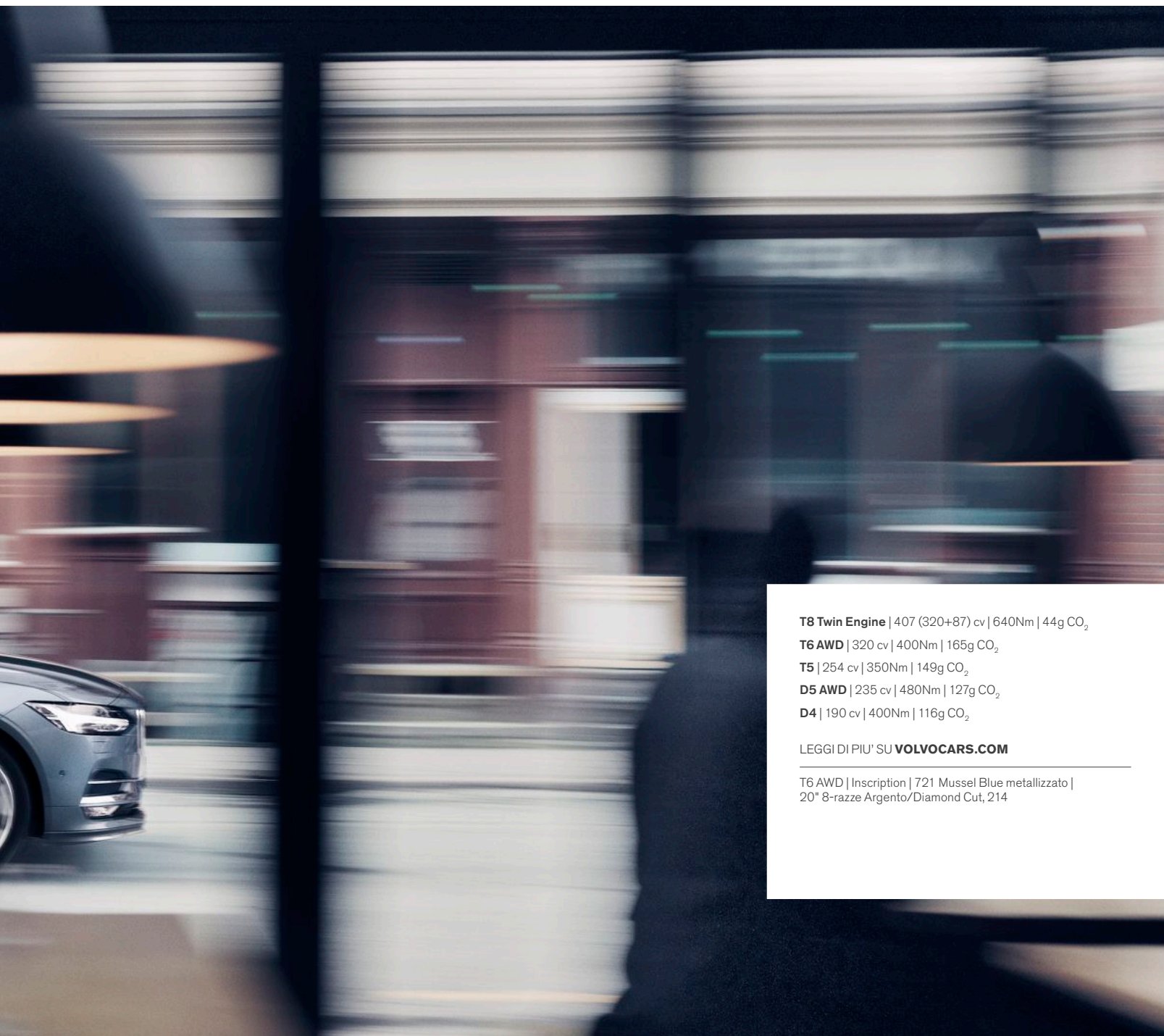
Il motore benzina T6 combina un turbocompressore con un compressore

volumetrico ed in questo modo assicura che la potenza del motore sia sempre disponibile quando ne hai bisogno, dai bassi agli alti regimi. Il potenza erogata dal T5 ai bassi regimi lo rende reattivo in autostrada così come in città.

Anche i sofisticati motori diesel forniscono interessanti prestazioni. Il D5 235 cv è il motore diesel più potente che abbiamo mai costruito, mentre l'efficienza e la raffinatezza

del D4 190 cv rappresenta la scelta perfetta per i clienti business.

Qualunque motorizzazione tu scelga, la S90 ti darà prestazioni ed efficienza.



T8 Twin Engine | 407 (320+87) cv | 640Nm | 44g CO₂
T6 AWD | 320 cv | 400Nm | 165g CO₂
T5 | 254 cv | 350Nm | 149g CO₂
D5 AWD | 235 cv | 480Nm | 127g CO₂
D4 | 190 cv | 400Nm | 116g CO₂

LEGGI DI PIU' SU VOLVOCARS.COM

T6 AWD | Inscription | 721 Mussel Blue metallizzato |
 20" 8-razze Argento/Diamond Cut, 214



LIBERTÀ DI SCELTA, LA TUA SCELTA.

In una Volvo, puoi godere degli aspetti più sottili della libertà. Come ad esempio la libertà di esplorare nuove strade, la libertà di godersi l'esperienza e – non da ultimo – la libertà di creare una vettura che corrisponda al tuo stile di vita ed alla tua personalità. La scelta di una Volvo è più di una dichiarazione della tua personalità. Si tratta di conoscere ciò che è più importante nella vita e di andare in quella direzione. Mostrare maggior cura per le persone e il mondo che condividiamo,

senza nessun compromesso riguardo a design e qualità. Scegliere una vettura che è più umana, più intuitiva e più efficiente – semplicemente molto di ciò che ti permette di vivere una vita ricca ed autentica.

Per essere sicuro di darti la tua nuova Volvo S90 esattamente come la desideri, abbiamo creato una vasta gamma di opzioni, livelli di allestimento e personalizzazioni. Anche se la S90 è ben equipaggiata già con il livello di allestimento 'entry level' – Kinetic

(non offerto nel mercato italiano), puoi migliorare ancora di più la tua esperienza con l'allestimento Momentum. Oppure vorresti viziare i tuoi sensi nel lusso scandinavo più raffinato? L'allestimento Inscription ti farà sentire a casa. Qualunque cosa tu preferisca, puoi stare certo che c'è una Volvo S90 che fa per te. Continua a leggere, e vedrai come sarà la tua nuova S90.



Volvo S90 Kinetic
(non offerta nel mercato italiano)



Volvo S90 Momentum



Volvo S90 Inscription

IL GIUSTO EQUIPAGGIAMENTO PER LA TUA GUIDA

Scegliere una Volvo S90 è la cosa più semplice. Ora, ciò che devi fare è scegliere l'allestimento giusto per te. L'allestimento di serie, Kinetic (non offerto nel mercato italiano) – ti offre già un pacchetto ad alto contenuto tecnologico, in grado di soddisfare le tue esigenze di stile, comfort e sicurezza. Ad esempio, potrai usufruire delle informazioni fornite dal quadro strumenti digitale da 8" e di Sensus Connect con le sue caratteristiche di connettività avanzata, come l'intuitivo display centrale con touch screen da 9" e il comando vocale. Potrai anche gustare la riproduzione cristallina garantita dal sistema audio High Performance. Il nostro impianto di climatizzazione elettronico bi-zona assicura a te e ai tuoi passeggeri un'atmosfera confortevole a qualsiasi temperatura. Il conducente ed il passeggero anteriore possono impostare temperature diverse, secondo

le proprie esigenze. E ovviamente, avrai a disposizione le tecnologie IntelliSafe più all'avanguardia, tra cui la premiata tecnologia per il contenimento dei rischi di collisione City Safety, il Lane Keeping Aid, l'Adaptive Cruise Control e il nostro nuovo Pilot Assist, una tecnologia di guida semi-autonoma che fa parte delle dotazioni di serie della vettura.

Se vuoi portare a un livello ancora superiore la tua esperienza di lusso scandinavo, l'allestimento Momentum è quello che fa per te. I distintivi fari a LED abbinati agli elementi decorativi di design esterno ed agli imponenti cerchi da 18" o 19" aggiungono esclusività e imprimono una forte personalità alla tua S90. All'interno, le protezioni delle soglie delle portiere in alluminio ti danno il benvenuto quando sali a bordo della tua Volvo. L'elegante rivestimento in pelle Moritz e gli inserti decorativi in alluminio spazzolato

conferiscono un tocco particolare agli interni e offrono un'esperienza che può essere ulteriormente migliorata con il rivestimento in pelle Nappa e gli inserti in vero legno (opzionali). Il supporto lombare regolabile elettricamente per i sedili anteriori, compresa la regolazione verticale, semplifica l'ottimizzazione dell'ergonomia della seduta. Quando fa buio, l'illuminazione interna aumenta la sensazione di lusso nell'abitacolo della S90.

Con Momentum, sono compresi gli specchietti retrovisori esterni ripiegabili elettricamente e il portellone elettrico con la comoda funzione opzionale di apertura: per aprirlo è sufficiente passare il piede sotto al paraurti posteriore.

S90 KINETIC (non offerto nel mercato italiano)

Include:

Esterni:

Cerchi in lega da 17" | Active High Beam | Tyre pressure monitoring system (sistema di monitoraggio della pressione degli pneumatici)

Interni:

Sedili Comfort con rivestimento in tessuto | Sensus Connect con High Performance Sound (display centrale da 9") | Telo copribagagli avvolgibile semi-automatico | Tappetini anteriori e posteriori in tessuto | CleanZone | Quadro strumenti conducente digitale da 8" | Volante con finiture in metallo satinato

S90 MOMENTUM

Include il livello di equipaggiamento Kinetic più quanto segue:

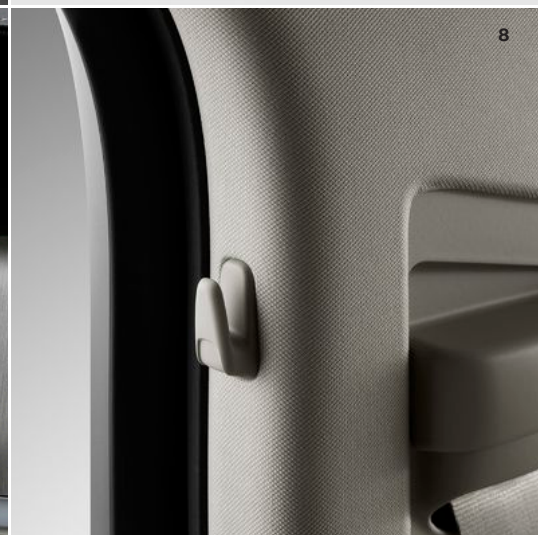
Esterni:

Cerchi in lega da 18" | Rails integrati sul tetto con finitura argento lucido | Finiture anteriori lucide | Fari anteriori a LED autolivellanti | Terminale di scarico doppio visibile con manicotti cromati (singolo su D3) | Griglia anteriore con finitura nero lucida e cornice cromata | Griglia inferiore nera e paraurti in colore coordinato alla carrozzeria | Park assist, posteriore | Portellone bagagliaio con apertura/chiusura a comando elettrico | Specchi retrovisori esterni ripiegabili elettricamente

Interni:

Sedili anteriori con supporto lombare a regolazione elettrica a 4 vie | Protezione soglia bagagliaio in acciaio inossidabile | Sedili Comfort con rivestimento in Pelle Moritz | Inserti decorativi in alluminio spazzolato | Illuminazione 'Medium Level' | Protezione soglia porte in metallo

1. S90 Kinetic con cerchi in lega da 17". **2.** S90 Kinetic con fari alogeni e tecnologia Active High Beam che automaticamente alza/abbassa gli abbaglianti per non dare fastidio agli altri utenti della strada. **3.** S90 Momentum con cerchi in lega da 18" e doppio terminale di scarico visibile cromato. **4.** I fari a LED, la griglia anteriore in nero lucido, i dettagli esterni lucidi ed i rails integrati sul tetto con finitura in argento lucido contribuiscono a dare alla S90 Momentum un'impressione di potenza ed eleganza. **5.** Il quadro strumenti digitale da 8" permette di scegliere tra diverse modalità grafiche. Per fornire un'ottima visibilità, la lucentezza del display si adatta automaticamente alle condizioni di luce esterna. **6.** Park Assist ti supporta nelle manovre in retromarcia ed il terminale di scarico doppio visibile con manicotti cromati danno alla S90 un aspetto più dinamico (Momentum). **7.** Sensus Connect include il display centrale da 9" con touch screen, comando vocale, connessioni USB/AUX, mappe da internet e il nostro sistema audio High performance da 330 W con 10 eccellenti altoparlanti e funzione Bluetooth® con audio streaming. **8.** I ganci posizionati sul montante central ti permettono di appendere comodamente la giacca o altri indumenti.



Grazie ad una ampia gamma di colori esterni e di cerchi in lega, la nuova Volvo S90 ti permette di creare il SUV che meglio ti rappresenta. Con l'allestimento Kinetic (non offerto nel mercato italiano) i cerchi sono da 17" a cinque razze mentre Momentum offre 18" per T5, T6 e D5. Inoltre, offre come opzione altri cerchi da 18 o 19". Il colore della carrozzeria che scegli ha un forte impatto sulla personalità della tua S90. Disponibile in diverse varianti, ogni colore dà alla tua S90 un senso di lusso e presenza.



19" 5-razze triple,
Tech Black opaco/Diamond Cut, 498
(Opzione)



18" 10-razze,
a turbina Argento Lucido, 154
(Opzione)



18" 5-razze doppie,
Argento, 149
(Opzione)



17" 7-razze,
Argento, 152,
(non disponibile per il mercato italiano)



614
Bianco Ghiaccio



707
Crystal White Pearl



711
Silver Bright metallizzato



477
Argento Elettrico metallizzato



721
Mussel Blue metallizzato



467
Blu Magia metallizzato



714
Osmium Grey metallizzato



492
Grigio Savile metallizzato



717
Onyx Black metallizzato



019
Nero



722
Maple Brown metallizzato
(disponibile da fine 2016)



700
Twilight Bronze metallizzato



719
Luminous Sand metallizzato

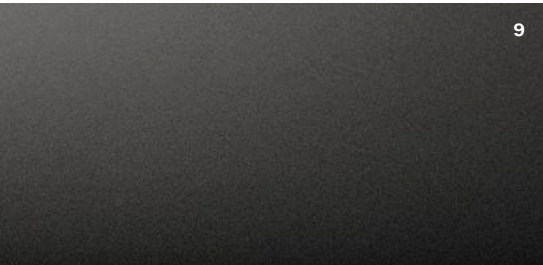
Gli interni della S90 sono stati creati mettendo te al centro dell'attenzione. Ogni dettaglio, ogni linea, ogni forma testimonia l'incessante ricerca dei nostri designer di creare uno spazio in cui ti senti rilassato e in pieno controllo. L'allestimento Kinetic (non offerto nel mercato italiano) dispone di sedili Comfort rivestiti in tessuto Antracite. Per un look più sontuoso, il livello di allestimento Momentum comprende rivestimenti in pelle Moritz oppure in pelle Nappa (opzione) disponibili in diverse combinazioni per adattarsi al tuo gusto. L'ambiente interno è ulteriormente valorizzato dagli inserti decorativi in alluminio spazzolato e dalle protezioni soglia in alluminio. Oppure, per un aspetto esclusivo ispirato all'arredamento contemporaneo scandinavo, puoi optare per gli inserti in vero legno.



Sedili Comfort

RIVESTIMENTI Tessuto, Sedili Comfort (di serie su Kinetic) 1. Antracite in interni Antracite, R100 **Pelle/Tessuto, Sedili Comfort (opzione)** 2. Antracite in interni Antracite, R200 3. Blond in interni Blond/Antracite e moquette e tappetini Antracite, U200 4. Blond in interni Blond/Antracite, W200 **Pelle, Sedili Comfort (opzione)** 5. Antracite in interni Antracite, RA00 6. Ambra in interni Antracite, RA20 7. Blond in interni Blond/Antracite e moquette e tappetini Antracite, UA00 8. Blond in interni Blond/Antracite, WA00

INSERTI 9. Charcoal (di serie su Kinetic) 10. Alluminio spazzolato (di serie su Momentum) 11. Dark Flame Birch (Opzione)





UN LIVELLO SUPERIORE DI LUSO

Abbiamo creato l'esclusiva S90 Inscription per soddisfare le tue aspettative più alte di lusso scandinavo. È una espressione molto personale che evoca un forte senso di elegante raffinatezza. Ogni dettaglio è accuratamente selezionato per dare a te ed

ai tuoi passeggeri un'esperienza sofisticata. Raffinati elementi di design esterno migliorano l'aspetto lussuoso della S90, mentre gli interni di garantiscono un'ampio spazio per un'esperienza di guida rilassata. La S90 Inscription incarna perfettamente la nostra

filosofia di mettere al centro la persona. E quando si tratta di lusso intelligente permeato da uno stile distintivo ed innovativo, la S90 Inscription si pone in una classe a sé stante – proprio come te.

S90 INSCRIPTION

Include il livello di equipaggiamento Momentum più i seguenti:

Esterni:

Cerchi in lega da 18" | Inserto cromato con logo 'Inscription' nelle modanature inferiori laterali | Doppio terminale di scarico integrato e cromato | Lavafari ad alta pressione | Fari fendinebbia a LED con Luci di svolta | Maniglie portiere in colore coordinato alla carrozzeria con cornice cromata

Interni:

Quadro strumenti digitale da 12,3" | Sedili Comfort con rivestimento in pelle Nappa | Selettore Drive mode | Kit tappetini esclusivi in tessuto 'Inscription' | Protezione soglia porte in metallo con logo VOLVO e illuminata | Illuminazione 'Top Line' | Telecomando Inscription in pelle Nappa | Inserti decorativi in legno 'Linear Walnut' | Sedile lato guida e passeggero regolabili elettricamente (entrambi con memorie, inclusa quella degli specchi retrovisori esterni)

Inscription

L'allestimento Inscription della S90, altamente sofisticato, esprime in pieno l'essenza del lusso contemporaneo. Immediatamente riconoscibile grazie alla griglia anteriore cromata e alle protezioni della soglia delle portiere in metallo, questo allestimento pone la S90 in una classe a se stante, grazie a numerosi e sapienti tratti di design esterno che sottolineano un'impronta scandinava che non tramonta mai. Come gioielli di alto artigianato, i cerchi a dieci razze Argento/Diamond Cut si armonizzano perfettamente con le finiture metalliche degli inserti decorativi e con i rail integrati sul tetto. Insieme all'elegante doppio terminale di scarico integrato, anche i cerchi contribuiscono alla sicurezza che la vettura infonde. La distintiva illuminazione a LED contribuisce sia a connotare visivamente la vettura, sia

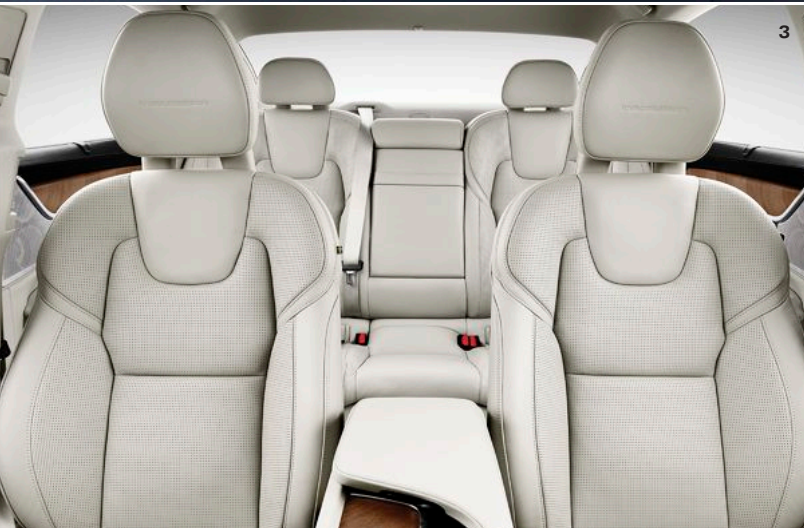
a garantire un'eccellente visibilità nel buio. E se desideri avere un'illuminazione ancora migliore, omogenea e potente, puoi optare per i fari Full-LED con funzione avanzata antiabbagliamento Active High Beam.

Ogni volta che si apre la portiera, le protezioni delle soglie Inscription si illuminano per darti il benvenuto a bordo. Il tema del lusso viene declinato anche con materiali autentici e di pregevole fattura, che creano un'atmosfera lounge di sontuoso benessere. Tu e i tuoi passeggeri potrete godere della comodità dei sedili Comfort con rivestimento in pelle Nappa, ergonomici e regolabili elettricamente. Gli esclusivi inserti decorativi in vero legno 'Linear Walnut', i tappetini in tessuto Inscription e l'illuminazione interna 'Top line' contribuiscono a migliorare la tua esperienza a bordo. Quando sei al volante, il

quadro strumenti dotato del grande display da 12,3" ed i comandi per la selezione delle diverse modalità di guida posti sulla console tra i due sedili anteriori, contribuiscono a farti sentire totalmente padrone della situazione.

Per un comfort ancora superiore è possibile dotare i sedili anteriori con le funzioni di ventilazione e massaggio. Il climatizzatore a quattro zone (opzionale) permette al conducente, al passeggero ed ai due passeggeri posteriori laterali, di regolare la temperatura in modo individuale. Aggiungendo il tetto panoramico in vetro, tutti gli occupanti della S90 potranno godere di una superba esperienza di ariosità e luce: la sezione anteriore è infatti apribile col semplice tocco di un pulsante e nei giorni assolati una tendina in tessuto traforato azionata elettricamente, ridurrà il calore ed il bagliore.

1. Inscription è costituito da piccoli ma esclusivi dettagli, come le cornici cromate attorno alle maniglie delle portiere. **2.** La griglia anteriore Inscription con eleganti finiture cromate e le distintive luci a LED. **3.** I sedili Comfort regolabili elettricamente con rivestimento in Pelle Nappa e gli esclusivi inserti in vero legno 'Linear Walnut' aggiungono un tocco di lusso contemporaneo all'esperienza sensoriale. **4.** L'inserto cromato con logo 'Inscription' nelle modanature inferiori laterali. **5.** L'intuitivo quadro strumenti digitale da 12,3" con 4 modalità grafiche e lo schermo a colori touch-screen da 9" ti mettono al centro dell'azione. **6.** Doppio terminale di scarico integrato e gli inserti decorativi lucidi aggiungono una impressione di eleganza e potenza. **7.** Selettore Drive Mode con finiture in metallo diamantato e l'inserto in legno 'Linear Walnut'. **8.** L'esclusivo Telecomando Inscription in pelle Nappa in colore coordinato al rivestimento interno della tua S90 Inscription - un eccellente esempio della maestria artigianale e del design pulito Scandinavi.



Inscription

L'esterno della S90 Inscription con i suoi eleganti elementi distintivi è un'espressione senza tempo del classico design scandinavo. La gamma colori della carrozzeria ti consente di creare la S90 Inscription che meglio rispecchia il tuo stile ed il tuo gusto. Disponibili nel caratteristico design Diamond Cut, i cerchi in lega da 18, 19 e 20 pollici si collegano visivamente con gli elementi di disegno esterno per creare un'impressione armonica di eleganza contemporanea.



20", 10-razze,
Argento/Diamond Cut, 1030
(T8 Twin Engine)



20", 8-razze,
Argento/Diamond Cut, 214
(Opzione)



19", 10-razze,
Argento/Diamond Cut, 150
(Opzione)



18", 10-razze,
Argento/Diamond Cut
(di serie)



614
Bianco Ghiaccio



707
Crystal White Pearl



711
Silver Bright metallizzato



477
Argento Elettrico metallizzato



721
Mussel Blue metallizzato



467
Blu Magia metallizzato



714
Osmium Grey metallizzato



492
Grigio Savile metallizzato



717
Onyx Black metallizzato



019
Nero



722
Maple Brown metallizzato
(disponibile da fine 2016)



700
Twilight Bronze metallizzato



719
Luminous Sand metallizzato

Inscription

All'interno della S90 Inscription, sei circondato da un lusso 'ragionato'. Ovunque poni lo sguardo, trovi materiali genuini frutto di maestria artigianale – e l'esperienza sensoriale si rafforza ulteriormente con i sedili ergonomici Comfort rivestiti in pelle Nappa. Per aumentare il tuo benessere, i sedili Comfort sono disponibili con ventilazione e funzione di massaggio. E per permetterti di personalizzare gli interni secondo il tuo gusto, hai a disposizione molte possibilità di combinazione di colori, rivestimenti ed inserti decorativi.

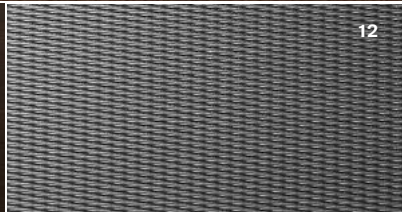
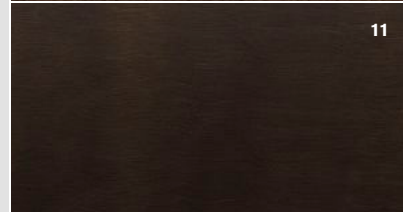
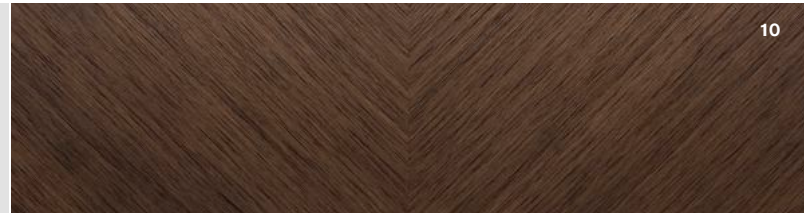


Sedili Comfort

RIVESTIMENTI Sedili Comfort in Pelle Nappa (di serie) 1. Antracite in interni Antracite, RB00 2. Ambra in interni Antracite, RB20 3. Blond in interni Blond/Antracite e moquette e tappetini Antracite, UB00 4. Blond in interni Blond/Antracite, WB00 **Sedili Comfort ventilati in Pelle Nappa traforata (Opzione)** 5. Antracite in interni Antracite, RC00 6. Ambra in interni Antracite, RC20 7. Blond in interni Blond/Antracite e moquette e tappetini Antracite, UC00 8. Blond in interni Blond/Antracite, WC00

TELECOMANDI 9. Pelle Antracite, Pelle Blond, Pelle Ambra, Pelle Bianca (Accessorio), Dark Flame Birch (Accessorio) e Linear Walnut (Accessorio)

INSERTI 10. Legno 'Linear Walnut' (di serie) 11. Legno 'Dark Flame Birch' (Opzione) 12. Alluminio 'Metal Mesh' (Opzione)



VOLVO S90



La tua S90, la tua via.



Dai un'impronta personale alla tua S90 con gli accessori di styling Volvo, un tocco perfetto per la tua nuova vettura. Per conferire all'auto un look ancora più elegante scegli lo Styling Kit per esterni con inserti cromati. In alternativa, puoi selezionare singoli componenti ed accessori.

Disegnato per abbinarsi perfettamente alla S90, lo Styling Kit per esterni con inserti cromati ti permette di dare alla tua vettura un'impronta personale ed esclusiva.

L'appendice anteriore che corre lungo la parte inferiore del paraurti scolpisce più nettamente il frontale, mentre l'inserto cromato sottolinea la larghezza dell'auto. Una appendice spoiler posizionata sul portellone* rende ancora più dinamico l'aspetto della S90, se vista dal posteriore o lateralmente, grazie anche alle modanature delle soglie che mettono in risalto il profilo filante e sportivo dell'auto.

Nel posteriore, i due terminali di scarico sdoppiati e integrati* ricordano che la S90 è anche una vettura potente. Questa opzione

va a sostituire i terminali rotondi di serie degli allestimenti Kinetic e Momentum.

I cerchi da 21" a turbina* a 10 razze fondono un design delicato con finitura Diamond Cut che conferiscono alla S90 un aspetto più elegante ma al tempo stesso più potente.

* Disponibile come accessorio

VOLVO S90



Esprimi te stesso.

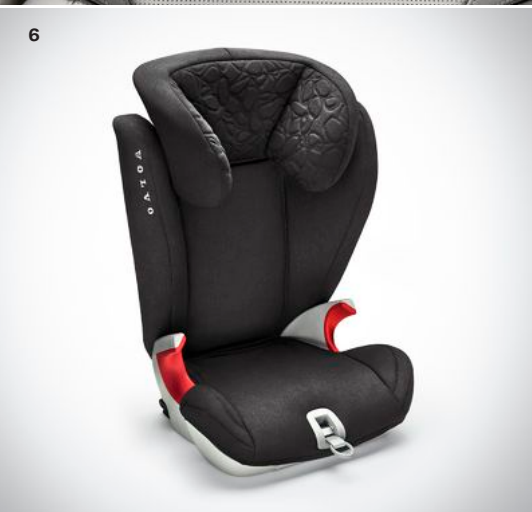
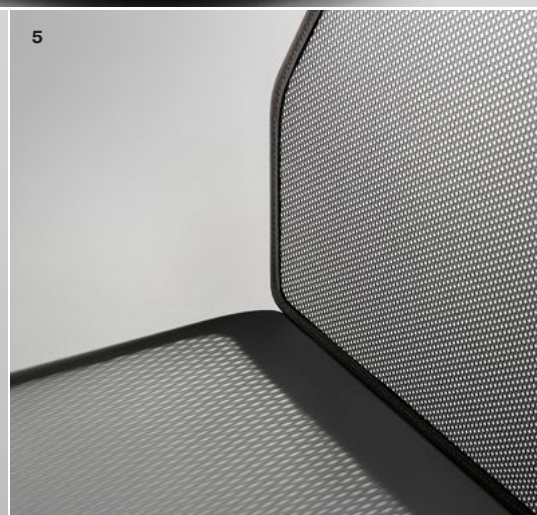
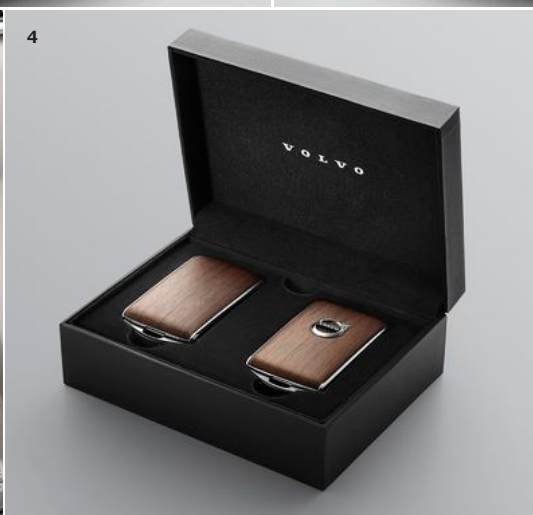


Migliora il look dinamico della S90 ed esprimi tutta la tua personalità scegliendo i nostri Styling Kit per gli esterni con inserti in tinta con la carrozzeria. In alternativa, puoi selezionare singoli componenti e accessori.

Scegli i nostri Styling Kit per gli esterni con inserti in tinta con la carrozzeria per enfatizzare la naturale impressione di potenza e dinamismo che questa vettura infonde. Lo spoiler anteriore e le modanature delle soglie accentuano la linea filante della vettura. Inoltre, con i due terminali di scarico sdoppiati integrati* puoi dare un tocco personale allo stile della tua S90.

Le ruote Fan da 21" a 5 razze* sono un'ottima scelta per dare autorevolezza alla vettura. Possenti e moderne, fanno spiccare ancora di più la S90, sia in movimento che da ferma.

* Disponibile come accessorio



1. Tappeto in plastica per il vano di carico. 2. Tappeto in tessuto con protezione del carico. 3. Tappetini pavimento in tessuto. 4. Telecomando personalizzato, Linear Walnut. 5. Tendine parasole. 6. Cuscino di rialzo per bambini. 7. Seggiolino per bambini installabile in senso opposto alla direzione di marcia. 8. Seggiolino per neonati.



9. Supporto per iPad®, sedili posteriori.

Designed for your life.

Creare una S90 che si adatta perfettamente al tuo stile di vita è facile grazie agli accessori Volvo disegnati espressamente per te e per la tua vettura.

Il sottile supporto per iPad® si abbina e si integra perfettamente con gli interni scandinavi. Consente ai passeggeri posteriori di guardare, leggere o giocare in tutta comodità e, grazie alle due porte USB, è possibile ricaricare più dispositivi simultaneamente.

Le tendine parasole, discrete e sottili, offrono protezione dal caldo e dal bagliore. Quando non sono necessarie, si possono ritrarre comodamente. Il telecomando può essere personalizzato per abbinarsi, anche

in contrasto, alle finiture interne della vettura, grazie alla disponibilità di vari rivestimenti esterni. Scegli tra una gamma di finiture in pelle (compreso il bianco), in carbon look* oppure in legno (le stesse disponibili per l'abitacolo 'Dark Flame Birch' e 'Linear Walnut').

I nostri nuovi seggiolini per bambini non si limitano ad essere confortevoli – il tessuto Wooltextile è composto per l'80% da lana, pertanto è morbido e durevole – ma mettono al primo posto la sicurezza. Applichiamo gli stessi severi standard sia nello sviluppo dei seggiolini per bambini che nella costruzione delle nostre vetture, quindi puoi essere certo che i tuoi figli saranno ben protetti.

1



2



3



1. Box per il tetto 2. Barre di carico 3. Appendice spoiler sul portellone

Accessori
esterni.



4. Alette parafango anteriori 5. Gancio di traino semi-automatico 6. Altri accessori del tempo libero disponibili su collection.volvocars.com

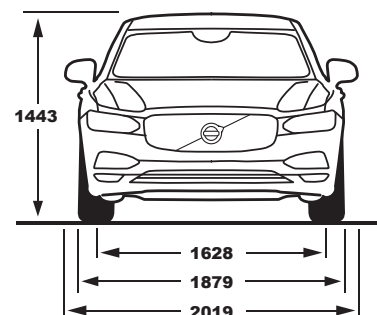
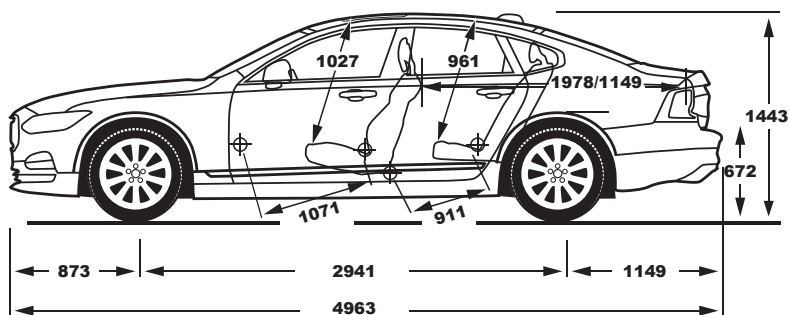
Crea la tua S90 su misura con la vasta gamma di accessori per gli esterni di Volvo Cars, disegnati per essere belli e funzionali. Realizzati in materiali robusti e di alta qualità, sono pensati per resistere alla rigidità dell'inverno svedese. Approfitta della nostra gamma di accessori per il tetto aggiungendo una coppia di robuste barre portatutto a profilo ribassato. Facilmente montabili (si agganciano ai rail sul tetto), sono subito pronte per accogliere i nostri accessori, come i porta sci o il supporto per canoa. Il nostro box, leggero ed elegante, si aggancia facilmente

alle barre portatutto, ampliando di 350 litri la capacità di carico della vettura. Ideali per il trasporto di sci (fino a sei paia), i leggeri supporti Quick-Grip possono essere montati con una mano sola. Accorgimenti intelligenti, come l'illuminazione a LED integrata per facilitarti quando carichi/scarichi i tuoi oggetti al buio, rendono i box portacarichi indispensabili quando i bagagli sono molti.

Un kit di alette parafango deviano fango e lo sporco dalla carrozzeria dell'auto e riducono la nebulizzazione dell'acqua sollevata sulle vetture che seguono. Realizzate in

morbida plastica, sono abbastanza robuste da resistere all'uso quotidiano e abbastanza flessibili da piegarsi senza spezzarsi.

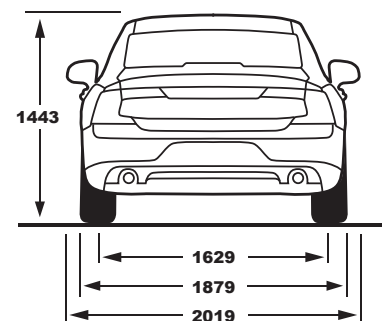
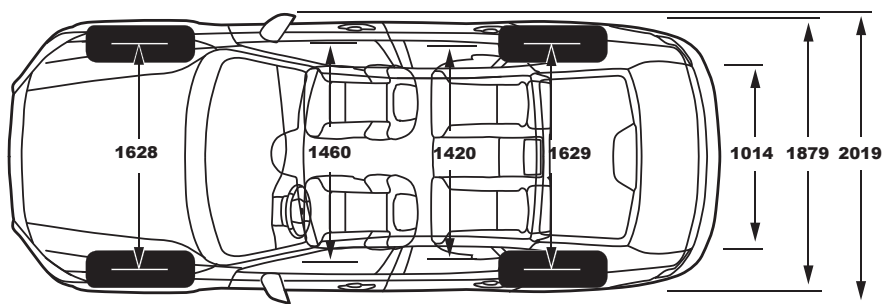
Il gancio di traino a ripiegamento elettrico ti permette di agganciare un rimorchio senza gli inconvenienti dei ganci fissi. Il gancio di traino viene estratto premendo un pulsante nel vano bagagli e per bloccarlo in posizione è sufficiente un click. Grazie alla presa elettrica integrata sul dorso del gancio di traino, tutto il gruppo risulta compatto e agevole.



	T8 Twin Engine AWD	T6 AWD
Tipo di motore:	2,0L 4 cilindri Plug-in Hybrid con motore turbo sovralimentato a benzina ed elettrico	2,0L 4 cilindri turbo sovralimentato a benzina
Cambio:	Geartronic™ a otto rapporti	Geartronic™ a otto rapporti
Consumo carburante, litri/100 km, ciclo misto, auto:	1.9	7.2
CO ₂ g/km, auto:	44	165
Max potenza motore, kW (CV) con giri/min:	Benzina: 235 (320) 5700 Elettrico: 65 (87) 7000	235 (320) 5700
Coppia max, Nm con giri/min:	Benzina: 400/2200 - 5400 Elettrico: 240/0 - 3000	400/2200 - 5400
Accelerazione, da 0 a 100 km/h in sec., auto:	5.2	5.9
Massima velocità, km/h, auto:	230	250
Serbatoio carburante, litri:	50	60
Classificazione ambientale:	Euro 6	Euro 6

T5

Tipo di motore:	2,0L 4 cilindri turbo benzina
Cambio:	Geartronic™ a otto rapporti
Consumo carburante, litri/100 km, ciclo misto, auto:	6.5
CO ₂ g/km, auto:	149
Max potenza motore, kW (CV) con giri/min:	187 (254) 5500
Coppia max, Nm con giri/min:	350/1500 - 4800
Accelerazione, da 0 a 100 km/h in sec., auto:	6.8
Massima velocità, km/h, auto:	230
Serbatoio carburante, litri:	55
Classificazione ambientale:	Euro 6



	D5 AWD	D4
Tipo di motore:	2.0L 4 cilindri common-rail bi-turbo diesel	2.0L 4 cilindri common-rail bi-turbo diesel
Cambio:	Geartronic™ a otto rapporti	Geartronic™ a otto rapporti
Consumo carburante, litri/100 km, ciclo misto, auto:	4,8	4,4
CO ₂ g/km, auto:	127	116
Max potenza motore, kW (CV) con giri/min:	173 (235) 4000	140 (190) 4250
Coppia max, Nm con giri/min:	480/1750 - 2250	400/1750 - 2500
Accelerazione, da 0 a 100 km/h in sec., auto:	7,0	8,2
Massima velocità, km/h, auto:	240	230
Serbatoio carburante, litri:	60	55
Classificazione ambientale:	Euro 6	Euro 6

Tutti i dati tecnici possono essere soggetti a variazioni. Per le informazioni più recenti, rivolgiti al tuo concessionario Volvo.



Il modo più semplice di possedere un'auto.

Per noi è una soddisfazione impareggiabile saperti felice. Quando le cose sono più facili di quanto ti aspetti o procedono più velocemente e iniziano a migliorare. Perché quando acquisti una Volvo, acquisti il modo più semplice di possedere un'auto.

Finanziamento, assicurazione, assistenza, cambio degli pneumatici, pulizia. Questi aspetti del possedere un'auto che potresti non trovare particolarmente interessanti sono quelli che ci piace semplificare e migliorare. Per questo

il tuo concessionario Volvo ti presenterà sempre un ventaglio completo di servizi di semplificazione e di offerte, tutti pensati per rendere il più possibile serena la tua esperienza con una Volvo.

Ma questo non è che l'inizio. Col nostro esclusivo approccio svedese all'innovazione, troviamo sempre nuovi modi per semplificarti la vita. Ad esempio, con la funzione Connected Service Booking potrai prenotare u appuntamento con l'officina semplicemente

premendo un pulsante nella tua auto. Oppure il nuovo modo di lavorare in team – come ai pit stop di una gara automobilistica – che sta gradualmente facendo il suo ingresso nelle officine Volvo Car in tutto il mondo. Lo chiamiamo Volvo Personal Service e renderà più brevi e più comode le tue visite in officina. In futuro la manutenzione della tua auto sarà molto più semplice.

ACQUISTO & POSSESSO

- Garanzie
- Finanziamento
- Leasing
- Assicurazione
- Contratto di servizio
- Sito web My Volvo

MANUTENZIONE & SERVIZI

- Volvo Genuine Service
- Noleggio auto
- Volvo Professional Car Care
- Servizio pneumatici

SE SUCCUDE QUALCOSA

- Assistenza Volvo
- Riparazioni
- Servizio riparazione cristalli Volvo
- Servizio carrozzeria Volvo
- Servizio climatizzazione dell'auto

MY VOLVO

My Volvo è un sito web personalizzato che contiene tutto il necessario per conoscere e ottenere il meglio dalla propria auto. Ti fornisce:

- Una chiara panoramica della situazione della tua auto
- Un facile accesso a tutti i dati relativi alla tua auto
- Offerte personalizzate e sconti esclusivi
- Consigli utili per quanto riguarda il tuo specifico modello Volvo
- Video didattici e manuali d'uso
- Prenotazione assistenza online
- Promemoria relativi a importanti scadenze della tua auto
- Articoli esclusivi, filmati e fotografie

CONNECTED SERVICE BOOKING*

Se la tua Volvo è dotata di Sensus Connect, ti ricorderà quando è ora di portarla ai tagliandi e si offrirà di contattare il tuo concessionario Volvo al posto tuo. Le proposte di prenotazione inviate dal tuo concessionario Volvo di fiducia possono essere gestite facilmente direttamente dalla tua auto o sul tuo account personale sul sito web My Volvo. Quando arriva il momento di andare in officina, la tua Volvo te lo ricorderà e, se vorrai, ti darà le indicazioni per raggiungerla. E se prima ci racconti di che cosa hai bisogno, quando arriverai in officina potremo assicurarti di ricevere sempre l'assistenza che ti serve.

* Disponibile a seconda della data di introduzione. Contatta il tuo concessionario Volvo Car.

V O L V O