

V O L V O

VOLVO S90 RECHARGE PLUG-IN HYBRID

LISTINO PREZZI AL PUBBLICO N. 5 DEL 15-06-2023



Model Year 2024



Indice

Introduzione.....	3
Prezzi.....	4
Allestimenti	5
Colori	9
Cerchi	10
Interni	11
Pacchetti di Opzioni	15
Opzioni.....	16
Pacchetti di Accessori	18
Accessori	19
Informazioni tecniche	23
Consumi ed emissioni.....	24
Dimensioni	24
Cronologia delle variazioni.....	25

Ridefiniamo il concetto di mobilità.

Fin dalla sua nascita Volvo è all'avanguardia con tecnologie di sicurezza perché da sempre mette l'uomo al centro dei suoi progetti. La mission di Volvo è garantire che i nostri clienti siano liberi di muoversi, in modo sicuro, sostenibile e secondo le loro esigenze: Freedom to Move.

Mettiamo sempre al primo posto le tue esigenze, utilizzando le migliori tecnologie disponibili per assisterti quando serve e innovandole costantemente per renderle sempre più efficaci ed offrirti una straordinaria esperienza di guida. La nostra ambizione è di rimanere sempre concentrati sulle persone, sulla sicurezza e sulla sostenibilità.



Continuiamo a sviluppare nuove tecnologie di sicurezza perché nessun occupante di una nuova Volvo perda la vita o subisca lesioni gravi.



Il nostro obiettivo per il 2025, è di produrre solo auto elettriche o ibride.



Vogliamo diventare un'azienda a zero impatto climatico entro il 2040.



I nostri clienti desiderano acquistare automobili più sicure, più sostenibili e facili da utilizzare. Volvo soddisfa questa richiesta, spingendo al tempo stesso il cambiamento. Contribuiremo a rendere le città del futuro più pulite, più sicure, più intelligenti.



HÅKAN SAMUELSSON, ALLA RIUNIONE SEMESTRALE DEL NETWORK NORDICO DEL GLOBAL COMPACT DELLE NAZIONI UNITE, GÖTEBORG, 8 MAGGIO 2020.

Volvo S90 Recharge Plug-in hybrid. Libertà sostenibile.



Volvo S90 è la più alta espressione di lusso sostenibile.

A bordo lo stile svedese si diffonde in uno spazio che celebra l'eccellenza in ogni particolare. I materiali più pregiati, dettagli esclusivi come il selettore di marce in cristallo, forme al servizio di purezza e dinamismo. Una libertà di emozionarsi e di connettersi al mondo e alle passioni grazie a sistemi di connettività evoluti, funzioni smart e Google integrato.

Alla guida la tecnologia Plug-in hybrid offre un nuovo approccio alla sostenibilità con tre possibili modalità di guida per una libertà assoluta: puoi guidare in sola modalità elettrica a zero consumi ed emissioni per i tuoi spostamenti quotidiani, oppure scegliere la combinazione di motore elettrico ed endotermico insieme per performance superiori.

Per una sostenibilità senza rinunce.



VOLVO S90

Prezzi, motori, allestimenti

Prezzo in Euro IVA inclusa* Prezzo in Euro IVA esclusa	Cilindrata in cm ³ Potenza kW (cv)	Versione	PLUS Bright & Dark	ULTIMATE Bright & Dark
PLUG-IN HYBRID	BENZINA 1.969 228 (310) + 107 (145)	T8 Recharge Plug-in hybrid AWD automatico	78.300,00 64.180,33	81.200,00 66.557,38

* Prezzi suggeriti al pubblico, chiavi in mano.

* I prezzi "chiavi in mano" non comprendono l'I.P.T. (Imposta Provinciale di Trascrizione) e il contributo P.F.U. (Pneumatici Fuori Uso).

La Messa In Strada è inclusa e comprende le spese di immatricolazione, il lavaggio, il pieno di carburante e/o energia elettrica e un kit cortesia (torcia, salviette, gilet rifrangente, ombrello pieghevole, raschia ghiaccio e guanti da lavoro in poliuretano). Le vetture destinate alle società di Noleggio, per motivi di sicurezza connessi al trasporto su bisarca, contrariamente alla normale routine di fornitura, vengono consegnate senza il pieno di carburante e/o energia elettrica.



VOLVO S90

Allestimenti

PLUS Bright & Dark

EQUIPAGGIAMENTO DI SERIE

Audio e comunicazione

- Apple CarPlay®
- Digital Services per 4 anni*, include:
 - Google Services integrati (Android OS): Google Maps, Google Assistant e Google Play Store
 - SIM card integrata che garantisce il pacchetto dati per i Digital Services per 4 anni
 - Volvo Cars App - disponibile per smartphone iOS®, Android® o Windows Mobile® e compatibile con smartwatch - per consentire il collegamento con la vettura da remoto e le seguenti funzioni: Localizzazione dell'automobile, Notifica automatica in caso d'incidente, Soccorso stradale, Bloccaggio/sbloccaggio da remoto delle portiere, Attivazione luci e clacson, Avvio climatizzazione da remoto, Impostazione timer pre-climatizzazione, Stato di carica della batteria del sistema ibrido, Accensione motore da remoto. La notifica automatica in caso d'incidente e la richiesta di assistenza in caso di emergenza rimangono in ogni caso attive per tutto il ciclo di vita della vettura. Le funzioni della Volvo Cars App potranno essere sostituite, rinnovate e modificate, anche parzialmente, in ogni momento; per maggiori informazioni rivolgersi ai concessionari Volvo
- Ricezione Radio Digitale (DAB / DAB+)
- Impianto audio Premium Sound Harman Kardon®: comprende amplificatore a 12 canali da 600 W e 14 altoparlanti di cui 1 full-range da 100 mm, 4 tweeter da 25mm, 2 mid-range da 100 mm, 4 woofer (di cui 2 da 165 mm e 2 da 150 mm), 2 full-range surround da 80 mm e 1 subwoofer da 250 mm Fresh Air® con parte della membrana in fibra di carbonio (integrato nel bagagliaio con presa d'aria nell'arco passaruota posteriore sinistro). Include comandi al volante, schermo a colori touch-screen da 9", doppio sintonizzatore RDS, amplificatore a 6 canali da 220 Watt con 10 altoparlanti, connessione USB-C [due per i sedili anteriori e due per quelli posteriori]. Include Bluetooth con funzione viva-voce e audio streaming (<https://www.volvocars.com/it/support>)
- Aggiornamento software Over The Air (OTA) - Include il pacchetto dati necessario agli aggiornamenti dell'auto finché saranno disponibili gli aggiornamenti del sistema

Sedili

- Divano posteriore con schienale frazionabile 60/40 e funzione elettrica di sblocco delle singole sezioni (due pulsanti destro/sinistro sono collocati dietro al poggiatesta sinistro posteriore)
- Poggiatesta posteriori abbattibili elettricamente
- Sedili anteriori regolabili elettricamente (entrambi con memorie, inclusa quella degli specchi retrovisori esterni)
- Sedili anteriori con cuscino estendibile elettricamente
- Sedili anteriori con supporto lombare a regolazione elettrica a 4 vie
- Sedili anteriori e posteriori riscaldabili
- Sedili di tipo Comfort con rivestimento in Pelle Moritz Antracite
- Sedili seconda fila fissi con apertura passante dietro il bracciolo centrale



Google Services integrati

* I servizi si intendono inclusi per 4 anni dalla loro attivazione, che decorre dall'immatricolazione dell'auto. Alla scadenza, per poter utilizzare i servizi, sarà necessario sottoscrivere un nuovo abbonamento a pagamento, le cui tariffe sono attualmente ancora in corso di definizione. La mancanza di tali servizi limita alcune funzioni dell'auto.

Scopri la Sicurezza secondo Volvo

Sicurezza

- Airbag full size lato guida e passeggero
- Airbag ginocchia lato guida
- AVAS (Audible Vehicle Alert System) - segnalatore acustico esterno a bassa velocità (attivo fino ai 20 km/h)
- Care Key - Funzione che permette di impostare un inferiore limite di velocità alla vettura e include una chiave telecomando color arancione (in aggiunta a quella in dotazione color antracite) che consente di guidare entro i suddetti parametri
- Chiave attivazione/disattivazione Airbag lato passeggero
- Cinture di sicurezza regolabili in altezza, con pretensionatore [5] e riavvolgimento elettrico in caso di rischio collisione [2]. Includono avviso acustico e indicazione visiva delle cinture allacciate e non [5]
- Comando elettrico di apertura/chiusura portiere (per le porte anteriori include diodo luminoso che segnala la chiusura)
- Comando elettrico sicurezza bambini per le porte posteriori
- EBL - Emergency Brake Lights (in caso di frenata di emergenza, vengono attivate le luci di frenata in modalità lampeggiante, poi sotto i 10 Km/h sono sostituite dall'accensione degli indicatori di direzione)
- Home Safe Lighting - Accensione fari anteriori a tempo
- IC - Inflatable Curtain (airbag ai finestrini laterali per la protezione del capo e del collo dei passeggeri)
- IDIS - Intelligent Driver Information System (sistema per la gestione delle informazioni al conducente)
- Immobilizzatore elettronico
- Keyless Entry (Apertura veicolo con sensore di prossimità del telecomando. Include funzione di apertura 'handsfree opening' - senza mani del portellone posteriore, illuminazione del suolo dalle maniglie)
- Kit compressore mobilità Volvo
- Kit di pronto soccorso
- PPS - Pedestrian Protection System, in caso di collisione con un pedone a velocità tra i 25 e i 50 km/h contribuisce a ridurre la gravità delle lesioni sollevando la parte posteriore del cofano
- Piantone dello sterzo collassabile e pedale del freno con funzione di sganciamento in caso di collisione per evitare traumi al piede del conducente
- Predisposizione per etilometro di bordo
- Punti di ancoraggio ISO-fix nel divano posteriore (2)
- Safety Assistance, basato sulla nuova piattaforma di sensori avanzata, include:
 - Collision Avoidance & Mitigation by braking and steering - Sistema diurno e notturno di rilevazione di veicoli, ciclisti, pedoni e grandi animali, con avviso anticollisione e frenata automatica a tutte le velocità. Include: I) funzione di rilevamento e frenata automatica in caso di veicoli provenienti frontalmente negli incroci. II) supporto alla sterzata di emergenza per evitare l'ostacolo nel modo più efficace e sicuro possibile (attivo fra i 50 e i 100 Km/h). III) attivazione della frenata automatica anche per ridurre le conseguenze di collisioni con veicoli che sorraggiungono in senso opposto.
 - Connected Safety - Include: I) Hazard Light Alert - in caso di attivazione delle quattro frecce, segnala la situazione di pericolo alle altre Volvo vicine e connesse tramite 'cloud'. Viceversa si è avvisati in caso altri conducenti nelle vicinanze attivino le quattro frecce. II) Slippery Road Alert - nel caso il conducente riceva sul proprio display l'avviso di strada con scarsa aderenza, la stessa informazione viene fornita tramite 'cloud' agli altri veicoli Volvo connessi nei vicinanze.
 - Driver Alert Control - Sistema di allerta in grado di rilevare la stanchezza del conducente, e segnalare la necessità di fare una pausa tramite un avviso acustico e un messaggio nel quadro strumenti
 - Lane Keeping Aid - Avverte il conducente che sta uscendo involontariamente dalla propria corsia e, se necessario, interviene con leggere correzioni dello sterzo per farlo rientrare
 - Limitatore di velocità
 - Oncoming Lane Mitigation - Aiuta il conducente ad evitare collisioni quando si effettua un sorpasso, in presenza di veicoli provenienti dalla direzione opposta (attivo fra i 65 e i 140 Km/h)
 - Post Impact Breaking (frenata automatica) e sblocco portiere in caso di collisione
 - Ready to drive notification - Informa il conducente fermo in una coda che il veicolo che precede è ripartito e quindi è il momento di riprendere la guida
 - Road Sign Information - Sistema che permette di visualizzare i cartelli stradali nel proprio quadro strumenti o tramite l'head-up display (se disponibile)
 - Roll Stability Control - Sistema elettronico antiribaltamento
 - Run-Off Road Mitigation & Protection - Il sistema interviene sullo sterzo e sui freni per evitare l'uscita di strada. In caso fosse inevitabile l'uscita di strada protegge i passeggeri anteriori attraverso sedili anteriori con struttura in acciaio e con un dispositivo di assorbimento dei carichi verticali, riavvolgimento elettrico delle cinture di sicurezza che mantiene i passeggeri al centro della seduta
- SIPS - Side Impact Protection System con Airbag laterali nei sedili anteriori
- TPMS - Tyre Pressure Monitoring System (sistema di monitoraggio della pressione degli pneumatici)
- WHIPS - Whiplash Protection System (dispositivo integrato nei sedili anteriori per la protezione contro il colpo di frusta)



VOLVO S90

Allestimenti

PLUS Bright & Dark

EQUIPAGGIAMENTO DI SERIE

Supporto alla guida

- Driver Assistance, include:
 - Pilot Assist - Adaptive Cruise Control con Steering Assist che supporta nel mantenere la velocità impostata (fino a 180 Km/h), adattandola ai veicoli antistanti, e la corsia, con leggere correzioni dello sterzo (fino a 130Km/h). La funzione Steering Assist può essere disattivata.
 - Emergency Stop Assist (se il conducente non risponde agli avvertimenti visivi, tattili e acustici la vettura viene portata ad un arresto completo e, una volta ferma, viene attivata una chiamata di emergenza tramite Volvo Assistance)
- Driver Awareness, include:
 - BLIS (Blind Spot Information System) con Steer Assist - Sistema per la rilevazione di veicoli in rapido avvicinamento nelle corsie laterali alla vettura, se il guidatore ignora l'avviso lampeggiante sullo specchietto esterno e si muove oltre la linea nella direzione del veicolo che sovrappiunge, il sistema sterza leggermente per riportare la vettura all'interno della corsia
 - Rear Collision Warning & Mitigation- Se il sistema rileva il rischio di tamponamento attiva le quattro frecce, il riavvolgimento elettrico delle cinture di sicurezza anteriori e la frenata automatica, in caso di vettura ferma
 - Cross Traffic Alert con frenata automatica - Informa il guidatore di veicoli, pedoni e ciclisti in arrivo posteriormente ai lati della vettura, ad es. in uscita in retromarcia da un parcheggio senza visibilità laterale, se il guidatore non interviene la vettura frena automaticamente
- Drive Mode - possibilità di selezionare 4 diverse modalità di guida (settaggio del motore e della trasmissione oltre alle sospensioni pneumatiche con telaio a controllo attivo Four-C se disponibili): AWD, Pure, Hybrid, Power
- EBA - Emergency Brake Assistance (frenata di emergenza assistita)
- ESC - Electronic Stability Control, con Advance Stability Control e Corner Traction Control
- Freno di stazionamento elettrico
- Hill Start Assist (ausilio alla partenza in salita)
- Intelligent Speed Assist (ISA - Limitatore di velocità automatico) - tenendo conto dei segnali stradali e dei dati della mappa, il sistema genera un segnale acustico per il conducente e/o adatta automaticamente la velocità della vettura al limite della strada che si sta percorrendo. Attivo a velocità superiori ai 20 km/h
- Keyless Drive - Accensione vettura senza chiave/telecomando
- Park Assist anteriore e posteriore (include frenata automatica per i soli sensori posteriori)
- Park Assist Camera posteriore
- Progressive Driver Display di II generazione da 12,3" a colori ad alta risoluzione personalizzabile nelle informazioni e nelle impostazioni grafiche
- Sensore pioggia con funzione crepuscolare
- Specchi retrovisori esterni ed interno con sistema elettrico antiabbagliamento
- VEM - Vehicle Energy Management (tecnologia di gestione energetica intelligente che - utilizzando dati cartografici, fotocamera, radar e informazioni meteorologiche - permette all'auto di prevedere il fabbisogno energetico e di ottimizzare l'utilizzo dell'energia elettrica e del carburante per ridurre le emissioni di anidride carbonica)

Interni

- Bracciolo centrale anteriore con vano portaoggetti
- Bracciolo centrale posteriore con portabicchieri
- Cruscotto e pannelli superiori portiere rivestiti (Benova®)
- Inserti decorativi in alluminio 'Checkered'
- Illuminazione 'Top Line', composta da: luci gradino porte anteriori, luci area piedi anteriori e posteriori, luci d'ambiente anteriori e posteriori, luci d'ambiente cruscotto, illuminazione portabicchieri anteriore, illuminazione interna della maniglia, illuminazione tasche laterali e luci d'ambiente porte anteriori e posteriori, luce centrale nel portellone posteriore, illuminazione gradino posteriore, illuminazione vano portaoggetti del tunnel centrale e luci bagagliaio
- Kit tappetini esclusivi Premium in tessuto
- Pomello del cambio in pelle sintetica
- Portellone vano bagagli con apertura e chiusura a comando elettrico
- Presa 12V nel vano bagagli
- Protezione soglia porte in metallo illuminata con logo 'Recharge'
- Specchio di cortesia lato guida e passeggero illuminati
- Tendina parasole traforata per il lunotto posteriore richiudibile elettricamente
- Tendina parasole per i cristalli laterali posteriori
- Tunnel centrale con portabicchieri (2)
- Vano portaoggetti con divisore sotto il piano di carico bagagli
- Volante regolabile in altezza e profondità, a tre razze in pelle sintetica riscaldabile elettricamente con finitura in metallo e pulsanti nero lucido

Climatizzazione

- Afterrun Parking Climate & Pre-ventilation (sistema che permette di attivare la ventilazione allo sblocco della vettura e di riscaldare l'abitacolo a motore spento per i successivi 40 minuti)
- Climatizzatore automatico bi-zona a controllo elettronico e sistema di qualità dell'aria Air Purifier con Clean Zone avanzato - Include preventilazione avanzata, app pre-installata sull'auto con sensore PM 2.5, dati cloud sulla qualità dell'aria esterna e filtro avanzato
- Riscaldatore elettrico

Telaio e motore

- Cambio automatico sequenziale a 8 rapporti
- Funzione Start/Stop
- Telaio con assetto Dynamic
- Trazione integrale eAWD attiva e passiva

Esterni - comuni a tutti gli allestimenti

- Cerchi in lega da 19" a 8 razze Nero Diamond Cut (255/40 R19 W2)
- Emblema vettura e motore nel portellone posteriore
- Fari anteriori a LED autolivellanti con luci diurne 'Thor Hammer' e funzione automatica antiabbagliamento (On/Off)
- Indicatori di direzione posteriori sequenziali e luci di posizione posteriori con modalità "benvenuto" allo sblocco della vettura
- Luci posteriori e terza luce stop a LED
- Maniglie portiere in colore coordinato alla carrozzeria
- Modanature inferiori in colore coordinato alla carrozzeria
- Specchi retrovisori esterni ripiegabili elettricamente e riscaldabili
- Terminali di scarico nascosti
- Vernice metallizzata Vapour Grey [740]

Varianti Bright

- Calotte specchietti retrovisori esterni in colore coordinato alla carrozzeria
- Cornice vetri laterali con finitura argento lucido
- Griglia anteriore con cornice cromata, a barre verticali argento con inserto cromato
- Griglie anteriori inferiori nere con inserto cromato
- Inserto cromato nelle modanature inferiori laterali con logo 'Recharge'
- Paraurti posteriore in colore coordinato alla carrozzeria e inserto cromato

Varianti Dark

- Calotte specchietti retrovisori esterni in nero lucido
- Cornice vetri laterali con finitura nero lucido
- Diffusore posteriore in colore coordinato alla carrozzeria e finiture in nero lucido
- Griglia anteriore nera lucida con esclusivo motivo a rete orizzontale, cornice nera lucida, iron mark e barra diagonale con finitura in metallo satinato
- Griglie anteriori inferiori esterne in nero lucido con design esclusivo
- Paraurti anteriore esclusivo
- Paraurti posteriore in colore coordinato alla carrozzeria



VOLVO S90

Allestimenti

PLUS Bright & Dark

EQUIPAGGIAMENTO DI SERIE

Charging

- Cavo di ricarica delle batterie Mode 2, Tipo 2, 7 mt, 2.3 kW, 10A, monofase con presa di tipo Schuko
- Cavo di ricarica delle batterie Mode 3, Tipo 2, 6 mt, max. 16 A, trifase



Panoramica interni



Panorami esterni, varianti Bright - col. 740 Vapour Grey



Panorami esterni, varianti Dark - col. 735 Silver Dawn



VOLVO S90

Allestimenti

ULTIMATE Bright & Dark

EQUIPAGGIAMENTO AGGIUNTIVO
RISPETTO ALLA VERSIONE PLUS BRIGHT & DARK

Sicurezza

- Distance Alert - oltre i 30 Km/h informa se la distanza di sicurezza dal veicolo che precede è inferiore a quella preimpostata

Supporto alla guida

- Head-up display

Esterni

- Fari anteriori Full LED autolivellanti, con luci diurne a LED, con movimentazione del fascio luminoso (Active Bending Light) e funzione avanzata antiabbagliamento selettivo (Active High Beam gen.II)
- Lavafari ad alta pressione
- Tetto apribile panoramico in cristallo laminato a comando elettrico



Head-up display










Tetto apribile panoramico in cristallo laminato a comando elettrico



VOLVO S90

Colori

		Prezzo in Euro IVA inclusa Prezzo in Euro IVA esclusa	PLUS Bright & Dark	ULTIMATE Bright & Dark
METALLIZZATI				
	740 Vapour Grey	0,00 0,00	S	S
	736 Bright Dusk	1.090,00 893,44	O	O
	717 Onyx Black	1.090,00 893,44	O	O
	723 Denim Blue	1.090,00 893,44	O	O
	735 Silver Dawn	1.090,00 893,44	O	O
	731 Platinum Grey	1.090,00 893,44	O	O
	707 Crystal White Pearl	1.090,00 893,44	O	O

O = opzione a richiesta, S = di serie



VOLVO S90

Cerchi

		Prezzo in Euro IVA inclusa Prezzo in Euro IVA esclusa	PLUS Bright & Dark	ULTIMATE Bright & Dark
	1137 Cerchi in lega da 20'' a 5 doppie razze Nero Diamond Cut (245/40 R20 W3) (Solo in combinazione con le Sospensioni pneumatiche (posteriori) con telaio a controllo attivo Four-C [1048])	920,00 754,10	O	O

O = opzione a richiesta



1137 - Cerchi in lega 20'' a 5 doppie razze Nero Diamond Cut



VOLVO S90

Interni

Codice	Materiale rivestimento sedili	Colore rivestimento sedili	Colore interno	Colore cielo	Colore tappetini	Colore bracciolo centrale anteriore	Colore inserti rivestimento porte	Inserito cruscotto	Prezzo in Euro IVA inclusa Prezzo in Euro IVA esclusa	PLUS Bright & Dark	ULTIMATE Bright & Dark			
RA00 Sedili Comfort	Pelle Moritz	Antracite	Antracite	Blond	Antracite	Antracite	Antracite	Alluminio Checkered	340,00 278,69	S	S			
UA00 Sedili Comfort	Pelle Moritz	Blond	Blond/Antracite	Blond	Antracite	Blond	Blond	Legno Grey Ash		O	O			
UA00	Rivestimento in pelle Moritz Blond - Sedile di tipo Comfort - Include volante in pelle dual tone									O	O			
RC00 Sedili Comfort	Pelle Nappa con sedili anteriori traf. e ventilati	Antracite	Antracite	Blond	Antracite	Antracite	Antracite	Legno Grey Ash		2.510,00 2.057,38	O	O		
RC20 Sedili Comfort	Pelle Nappa con sedili anteriori traf. e ventilati	Ambra	Antracite	Antracite	Antracite	Ambra	Ambra	Legno Pitched Oak			O	O		
UC00 Sedili Comfort	Pelle Nappa con sedili anteriori traf. e ventilati	Blond	Blond/ Antracite	Blond	Antracite	Blond	Blond	Legno Grey Ash			O	O		
_C_0	Rivestimento in Pelle Nappa con sedili anteriori traforati e ventilati Antracite, Ambra o Blond - Sedile di tipo Comfort - Include supporto laterale dei sedili anteriori regolabile elettricamente e pomello del cambio in cristallo Orrefors®. Con il rivestimento UC00 il volante è in vera pelle dual tone. Nell'allestimento "Ultimate" richiede i Sedili anteriori con funzione massaggio [384]										O	O		
RCOR Sedili Contour	Pelle Nappa con sedili anteriori traforati	Antracite	Antracite	Antracite	Antracite	Antracite	Antracite	Alluminio Metal Mesh			2.260,00 1.852,46	O	O	
RCOR	Rivestimento in pelle Nappa con sedili anteriori traforati Antracite - Sedile di tipo Contour - Include volante 'Sport' in pelle sintetica e pomello del cambio in cristallo Orrefors®											O	O	
R471 Sedili Contour	Tessuto 'Tailored Wool Blend'	Midnight Zinc	Antracite	Antracite	Antracite	Antracite	Midnight Zinc	Legno Grey Ash				1.830,00 1.500,00	O	O
R471	Rivestimento in Tessuto 'Tailored Wool Blend' Slate Grey o Midnight Zinc - Sedili di tipo Contour composto dal 30% di lana e dal 70% di poliestere riciclato - include inserto in legno 'Grey Ash' e pomello del cambio in cristallo Orrefors®												O	O

O = opzione a richiesta, S = di serie



VOLVO S90

Interni



RA00



UA00



RC00



RC20



VOLVO S90

Interni



UC00



RC0R



R471



VOLVO S90

Interni



Alluminio Checkered



Alluminio Metal Mesh



Legno Pitched Oak



Legno Grey Ash



VOLVO S90

Pacchetti di opzioni

		Prezzo in Euro IVA inclusa Prezzo in Euro IVA esclusa	PLUS Bright & Dark	ULTIMATE Bright & Dark
P0004	LIGHTING			
645	Fari anteriori Full LED autolivellanti, con luci diurne a LED, con movimentazione del fascio luminoso (Active Bending Light) e funzione avanzata antiabbagliamento selettivo (Active High Beam gen.II)	990,00 811,48	O	S
65	Lavafari ad alta pressione			

O = opzione a richiesta, S = di serie



VOLVO S90

Opzioni

		Prezzo in Euro IVA inclusa Prezzo in Euro IVA esclusa	PLUS Bright & Dark	ULTIMATE Bright & Dark
AUDIO E COMUNICAZIONE				
553	Impianto audio Premium Sound Bowers & Wilkins®: Comprende amplificatore digitale di classe D da 1.410 W, 19 altoparlanti di cui: 7 tweeter da 25 mm Nautilus®, 7 midrange con membrana in Kevlar® (di cui 3 da 100 mm e 4 da 80 mm), 4 woofer da 165 mm con membrana in fibra di carbonio/cellulosa e 1 subwoofer da 250 mm Fresh Air® con membrana in Mica integrato nel bagagliaio con presa d'aria nell'arco passaruota posteriore sinistro. Range di frequenza 10 - 20.000 Hz. Include diodo luminoso per la segnalazione della chiusura delle portiere posteriori	3.140,00 2.573,77	O	O
SUPPORTO ALLA GUIDA				
117	Head up Display (non disponibile con il Parabrezza riscaldabile elettricamente [871])	1.320,00 1.081,97	O	S
139	Visual Park Assist 360° (permette di avere una visuale a 360 gradi attorno al veicolo fino alla velocità di 20 km/h. Oltre ai sensori anteriori e posteriori, include sensori laterali in grado di individuare ostacoli a 25 cm dai lati della vettura. All'aumentare dell'angolo di sterzata delle ruote anteriori i sensori laterali rilevano gli ostacoli posizionati fino a circa 90 cm diagonalmente dietro o davanti alla vettura)	770,00 631,15	O	O
SEDILI				
384	Sedili anteriori con funzione massaggio (solo in combinazione con i rivestimenti in Pelle Nappa con sedili anteriori traforati e ventilati [_C_0])	800,00 655,74	N	O
CLIMATIZZAZIONE				
871	Parabrezza riscaldabile elettricamente	280,00 229,51	O	N

O = opzione a richiesta, N = non disponibile



553 - Impianto audio Bowers & Wilkins® Premium Sound



VOLVO S90

Opzioni

		Prezzo in Euro IVA inclusa Prezzo in Euro IVA esclusa	PLUS Bright & Dark	ULTIMATE Bright & Dark
SICUREZZA				
236	Cristalli laterali e vano bagagli laminati antisfondamento	920,00 754,10	N	O
322	Sedili posteriori (laterali) di sicurezza integrati e rialzabili per bambini (Sostituisce i Sedili posteriori riscaldabili)	0,00 0,00	O	O
140	Volvo Guard Alarm - Antifurto con allarme e telecomando: comprende sirena, sensore di movimento interno ed inclinazione	550,00 450,82	O	O
ESTERNI				
30	Tetto apribile panoramico in cristallo laminato a comando elettrico	1.190,00 975,41	O	S
179	Vetri oscurati delle porte posteriori e del bagagliaio	520,00 426,23	O	O
TELAIO E MOTORE				
1028	Gancio traino retraibile - semi automatico e Trailer Stability Assist (TSA)	1.220,00 1.000,00	O	O
1048	Sospensioni pneumatiche (posteriori) con telaio a controllo attivo Four-C (Include dischi freni maggiorati)	2.240,00 1.836,07	O	O

O = opzione a richiesta, N = non disponibile



179 - Vetri oscurati delle porte posteriori e del bagagliaio



VOLVO S90

Pacchetti di Accessori

Prezzo in Euro IVA inclusa
Prezzo in Euro IVA esclusa

PA004	BICYCLE	600,00 491,80
A00101	Barre di carico	
A00111	Kit serrature	
A00025	Portabiciclette in alluminio con staffa per telaio	

PA001	CAR PROTECTION	320,00 262,30
A00217	Bulloni ruote bloccabili	
A01291	Tappetini abitacolo in plastica stampata (per vetture Recharge Plug-in hybrid) - colore Antracite	
A00112	Tappeto vano di carico in plastica stampata - colore Antracite	

PA006	CONVENIENCE	330,00 270,49
A00087	Portaocchiali - colore Antracite	
A00761	Poggiatesta - colore Antracite, tessuto di lana	
A00106	Rete ancoraggio del carico - vano di carico	
A01247	Custodia per cavo di ricarica	

PA002	TRAVEL	1.220,00 1.000,00
A00101	Barre di carico	
A00111	Kit serrature	
A01241	Box portacarico - Travel Active 500	

I prezzi sono comprensivi di IVA e manodopera. Per una quotazione più precisa ed eventuali restrizioni sul montaggio rivolgersi al Concessionario
Le immagini sono rappresentative dei soli accessori



A00104 - Barre di carico



A00111 - Kit serrature



A00025 - Portabiciclette



A00217 - Bulloni ruote bloccabili



A01291 - Tappetini abitacolo



A00112 - Tappeto vano di carico



A00761 - Poggiatesta



A00106 - Rete ancoraggio



A01247 - Custodia per cavo di ricarica



A00087 - Portaocchiali



A01241 - Box portacarico



VOLVO S90

Accessori

		Prezzo in Euro IVA inclusa
		Prezzo in Euro IVA esclusa
AUDIO E COMUNICAZIONE		
A00462	Supporto per iPad con sistema di ricarica del dispositivo. Disponibile per iPad Air 1-2, iPad Pro 9,7" e 10,5", iPad 5^ e 6^ generazione, iPad Mini 4	1.440,00 1.180,33
INTERNI		
A00087	Portaocchiali colore Antracite	80,00 65,57
A00530	Posacenere	70,00 57,38
A01291	Tappetini abitacolo in plastica stampata colore Antracite	120,00 98,36
A00112	Tappeto vano bagagli in plastica stampata colore Antracite	180,00 147,54

I prezzi sono comprensivi di IVA e manodopera. Per una quotazione più precisa ed eventuali restrizioni sul montaggio rivolgersi al Concessionario
Le immagini sono rappresentative dei soli accessori



A00462 - Supporto per iPad con sistema di ricarica del dispositivo



VOLVO S90

Accessori

		Prezzo in Euro IVA inclusa
		Prezzo in Euro IVA esclusa
SICUREZZA		
A00604	Briglie per cani	130,00 106,56
A00217	Bulloni ruote bloccabili	80,00 65,57
A00379	Cuscino di rialzo con schienale in lana per bambini dai 15 ai 36 kg, dai 4-10 anni (Verificare presso il Concessionario eventuali restrizioni all'offerta)	420,00 344,26
A01251	Key tag - chiave mini-telecomando 'waterproof'. Solo per vetture dotate di Keyless Entry	230,00 188,52
A00096	Protezione antipedate per lo schienale del sedile anteriore	100,00 81,97
A00328	Seggiolino di sicurezza Volvo per bambini dai 9 ai 25 kg - da montare in senso opposto a quello di marcia sul sedile posteriore (fissaggio con cintura di sicurezza) Il seggiolino non deve essere montato sul Sedile del passeggero anteriore, se non è stato preventivamente disattivato l'airbag del passeggero. (Verificare presso i Concessionari Volvo il montaggio tramite attacchi ISOFIX)	540,00 510,50
A00329	Seggiolino di sicurezza Volvo con rialzo per bambini dai 15 ai 36 kg (Fissaggio con cintura di sicurezza) (Verificare presso i Concessionari Volvo il montaggio tramite attacchi ISOFIX)	520,00 495,50
A01000	Seggiolino di sicurezza Volvo Easy Access i-Size con sistema di rotazione di 90°, che facilita le operazioni di ingresso a bordo e uscita dall'abitacolo del bimbo. Montaggio tramite attacchi ISOFIX. Per bambini fino a 18kg e di altezza compresa tra 40cm e 105cm. Raccomandato insieme alla Protezione antipedate, venduta separatamente	1.100,00 1.045,50

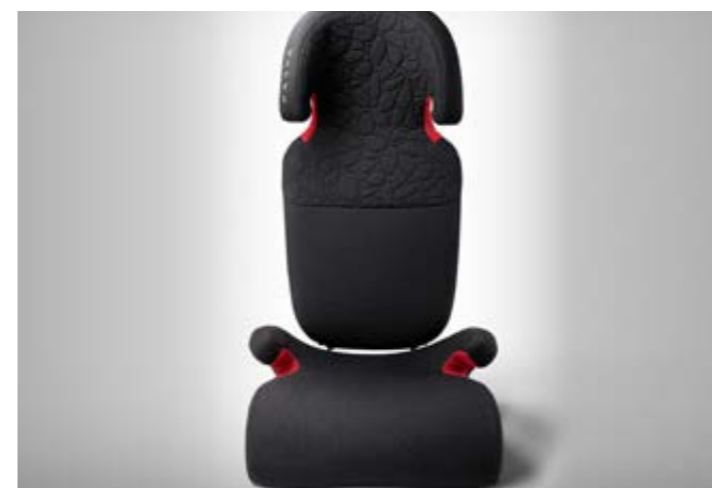
I prezzi sono comprensivi di IVA e manodopera. Per una quotazione più precisa ed eventuali restrizioni sul montaggio rivolgersi al Concessionario
Le immagini sono rappresentative dei soli accessori



A00604 - Briglie per cani



A01251 - Key tag



A00379 - Cuscino di rialzo con schienale in lana



A01000 - Seggiolino per bambini Easy Access i-Size



VOLVO S90

Accessori

		Prezzo in Euro IVA inclusa
		Prezzo in Euro IVA esclusa
ESTERNI		
A00101	Barre di carico	430,00 352,46
A01399	Box portacarico "Travel Premier 430" (barre di carico e rete fermacarico esclusi)	1.580,00 1.295,08
A00164	Paraspruzzi anteriori	100,00 81,97
A00165	Paraspruzzi posteriori	100,00 81,97
A00330	Piastra protettiva sotto il motore	510,00 418,03
A01143	Portasci estraibile in alluminio, per 6 paia di sci/4 snowboard	330,00 270,49
A00221	Portasci in alluminio, per 6 paia di sci/4 snowboard	270,00 221,31
A00025	Portabiciclette in alluminio con staffa per telaio	200,00 163,93
A01238	Portabiciclette ripiegabile per gancio di traino, 2 biciclette - Fix4Bike	1.170,00 959,02

I prezzi sono comprensivi di IVA e manodopera. Per una quotazione più precisa ed eventuali restrizioni sul montaggio rivolgersi al Concessionario
Le immagini sono rappresentative dei soli accessori



A01399 - Box portacarico "Travel Premier 430"



A01238 - Portabiciclette ripiegabile per gancio traino



VOLVO S90

Accessori

		Prezzo in Euro IVA inclusa
		Prezzo in Euro IVA esclusa
CHARGING		
A01152	Cavo di ricarica delle batterie da 16 A, monofase, Mode 2, Tipo 2 con contatto blu IEC 60309, lunghezza 7 mt	600,00 491,80
A01150	Cavo di ricarica delle batterie da 10A, monofase, Mode 2, Tipo 2 contatto Schuko, lunghezza 7 mt	300,00 245,90
A01247	Custodia per cavo di ricarica delle batterie	90,00 73,77
A01230	Wall-box - JuicePack HOME 3,7 kW con cavo Tipo 2 integrato - comprende servizio di sopralluogo 'Home check', installazione standard della JuiceBox 3,7 kW e assistenza dedicata	1.590,00 1.303,28
A01230	Wall-box - JuicePack HOME 7,4 kW con cavo Tipo 2 integrato - comprende servizio di sopralluogo 'Home check', installazione standard della JuiceBox 7,4 kW e assistenza dedicata	1.790,00 1.467,21
VOLVO CAR EXTENDED WARRANTY & CONTRATTI DI MANUTENZIONE (Per maggiori informazioni, validità, inclusioni ed esclusioni relative al Servizio rivolgersi ai Concessionari Volvo.)		
A00906	Volvo Car Extended Warranty - 12 mesi (fino a 200.000 km. Valida su tutto il territorio europeo)	426,00 349,18
A00907	Volvo Car Extended Warranty - 24 mesi (fino a 200.000 km. Valida su tutto il territorio europeo)	857,00 702,46
A00908	Volvo Car Extended Warranty - 36 mesi (fino a 200.000 km. Valida su tutto il territorio europeo)	1.271,00 1.041,80
A00739	Contratto di manutenzione 3 tagliandi (ogni 30.000 km) o 3 anni	1.265,00 1.036,89
A00973	Contratto di manutenzione 4 tagliandi (ogni 30.000 km) o 4 anni	2.005,00 1.643,44
A00740	Contratto di manutenzione 5 tagliandi (ogni 30.000 km) o 5 anni	2.390,00 1.959,02
A00741	Contratto di manutenzione Plus 3 tagliandi (ogni 30.000 km) o 3 anni	1.840,00 1.508,20
A00974	Contratto di manutenzione Plus 4 tagliandi (ogni 30.000 km) o 4 anni	3.525,00 2.889,34
A00742	Contratto di manutenzione Plus 5 tagliandi (ogni 30.000 km) o 5 anni	4.070,00 3.336,07

I prezzi sono comprensivi di IVA e manodopera. Per una quotazione più precisa ed eventuali restrizioni sul montaggio rivolgersi al Concessionario



VOLVO S90

Informazioni tecniche

		PLUG-IN HYBRID BENZINA
		T8 Recharge Plug-in h ybrid AWD automatico **
Motore		
Model Year		MY24
Cilindrata (cc) / cilindri / valvole		1.969 / 4 / 16
cv fiscali		20
Potenza max	motore termico cv (kW)	310 (228)
	cv g/min	6.000
	motore elettrico cv (kW)	145 (107)
	kW g/min	265
	potenza complessiva cv (kW)	455 (335)
Coppia max	motore termico Nm	400
	g/sec	50 - 80
	motore elettrico Nm	309
	g/sec	0 - 55
	coppia complessiva (Nm)	709
Cambio (rapporti) / Trazione		Aut (8) / I
Massa a pieno carico (kg)		2.570
Massa in ordine di marcia ¹ (kg)		2.119
Massa a vuoto (kg)		1.990
Portata (kg)		451
Massa rimorchiabile frenata / non frenata (kg)		2.100 / 750
Massa caricabile sul tetto (kg)		100
Bagagliaio (L)		500
Capacità serbatoio (L)		60
Accelerazione 0-100 Km/h (sec.)		4,7
Velocità massima (limitata elettronicamente) (Km/h)		180
Batteria del sistema Ibrido Plug-in		Ioni di Litio
Energia nominale / utilizzabile (kW/h)		18,8 / 14,7
Caricatore di bordo (kW)		6,4
Tempi di ricarica²		
10A/230V, AC 1-fase, Modo2, Tipo 2 (Schuko), 2,3 kW		7 ore
16A/230V, AC 1-fase, Modo 3, Tipo 2, wallbox <22 kW		5 ore
16A/230V, AC 2-fase, Modo 3, Tipo 2, wallbox <22 kW		3 ore



GARANZIA BATTERIA DEL SISTEMA IBRIDO / ELETTRICO

T8 Recharge Plug-in Hybrid AWD automatico: 5 anni o 100.000 km

I dati sono preliminari in attesa di omologazione

¹ Include conducente (75 kg) e carburante al 90%

² I tempi di ricarica possono variare a seconda della temperatura ambientale e dei carichi elettrici attivi nella vettura.

** Si richiamano le istruzioni previste nel Libretto di Uso e Manutenzione relative agli strumenti e modalità di ricarica elettrica del veicolo e si invita il proprietario/utilizzatore a leggere attentamente e verificare le istruzioni fornite dal produttore dei cavi, delle spine e delle prese di ricarica. Il proprietario/utilizzatore dovrà verificare e certificare che il Suo impianto di ricarica e/o l'impianto elettrico domestico siano conformi alle vigenti disposizioni di legge e/o a quelle che dovessero essere eventualmente essere emanate in futuro.

Il proprietario/utilizzatore dovrà, inoltre, verificare e certificare la compatibilità del proprio impianto di ricarica e/o dell'impianto elettrico domestico con gli strumenti di ricarica forniti da Volvo (cavi di ricarica). Il proprietario/utilizzatore dovrà controllare e certificare che il circuito di alimentazione dell'impianto domestico sia idoneo. Tutte le conseguenze derivanti dagli omessi controlli e verifiche non saranno in alcun modo addebitabili a Volvo.



VOLVO S90

Consumi ed emissioni - Dati WLTP

Motore	PLUG-IN HYBRID BENZINA
	T8 Recharge Plug-in hybrid AWD automatico
Consumi Ciclo Combinato (L/100 km) Min (Equip. di serie) - Max (Equip. Full Optional)	0,8 - 1,0
CO ₂ Ciclo combinato (g/km) Min (Equip. di serie) - Max (Equip. Full Optional)	17 - 20
Consumo elettrico (kWh/100 km) ¹ Min (Equip. di serie) - Max (Equip. Full Optional)	17,3 - 18,0
Autonomia nella sola modalità elettrica (km) [*] Min (Equip. di serie) - Max (Equip. Full Optional)	89 - 84
Normativa emissioni CEE	Euro 6e

I dati sono preliminari in attesa di omologazione

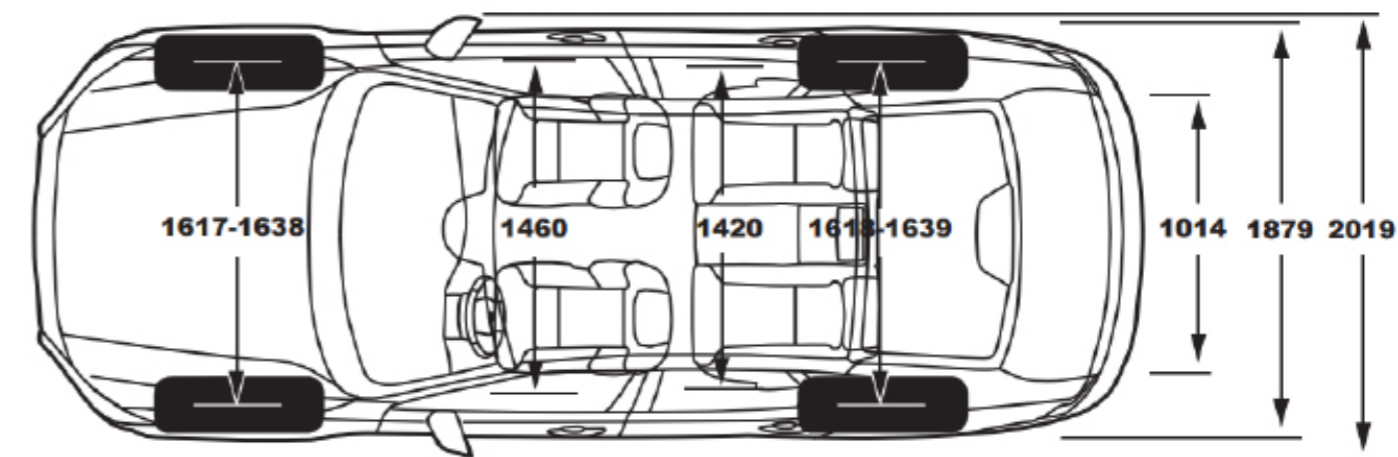
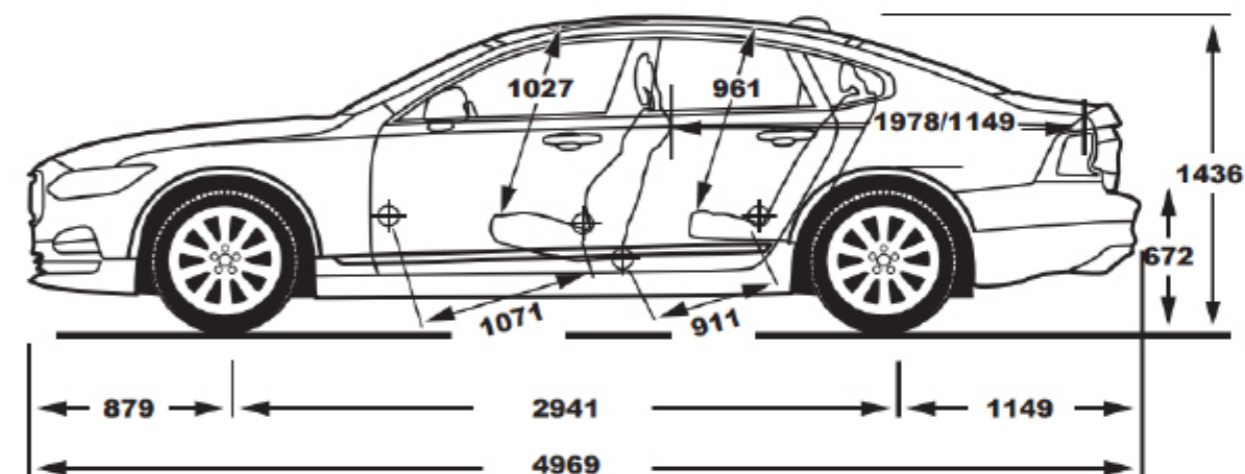
¹ Dato ponderato relativo alla guida in elettrico/benzina in accordo con le normative per vetture Recharge Plug-in hybrid

^{*} L'autonomia nella sola modalità elettrica può variare in considerazione di diversi fattori, quali: stile di guida, tipologia di percorso, velocità di marcia, condizioni ambientali, regolarità della ricarica tramite la rete elettrica, accessori che influiscono sul peso della vettura, montaggio di ruote diverse da quelle di serie, ecc.

I valori indicati si riferiscono alla vettura con l'equipaggiamento di serie e con l'equipaggiamento full optional. Il dato puntuale è compreso tra i due valori e dipende dall'equipaggiamento opzionale scelto.

Nel Configuratore di Volvo Cars è possibile visualizzare i dati WLTP-I aggiornati a seconda del livello di allestimento e delle opzioni/pacchetti scelti per la vettura.

Dimensioni



Tutti i dati tecnici possono essere soggetti a variazioni. Per le informazioni più recenti, rivolgersi al proprio concessionario Volvo.



VOLVO S90

Cronologia delle variazioni al listino

Di seguito sono riportate le variazioni apportate al Listino al Pubblico di S90 Recharge Plug-in hybrid.

Data variazione: data in cui è stato modificato il Listino al Pubblico.

Com. Prod.: indica il numero della Comunicazione Prodotto pubblicata nel Retail Engagement Portal Volvo in cui viene descritto in modo approfondito ciò che è cambiato nel Listino rispetto alla versione precedente.

Descrizione della variazione: riporta in sintesi che cosa è cambiato rispetto alla versione precedente del listino.

Data variazione	Com. Prod.	Descrizione della Variazione
25/08/2022	Listino n.8	Introduzione offerta MY24 per S90 Recharge Plug-in hybrid
02/01/2023	10/2022	Il prezzo degli accessori 'Key Tag' [A01251] e 'Supporto posteriore iPad' [A00462] vengono aggiornati
09/03/2023	5/2023	La potenza dell'impianto Bowers & Wilkins viene aggiornata. Il prezzo degli accessori 'Seggiolino di sicurezza Volvo per bambini dai 9 ai 25 kg' [A00328], 'Seggiolino di sicurezza Volvo con rialzo per bambini dai 15 ai 36 kg' [A00329], 'Seggiolino di sicurezza Volvo Easy Access i-Size' [A01000] vengono aggiornati. Viene rimosso dall'offerta l'accessorio 'Guscio per chiave-telecomando' [A00601]
05/04/2023	8/2023	Aggiornamento prezzi relativi alla Garanzia Estesa e al Contratto di manutenzione
05/05/2023	10/2023	Aggiornamento dati omologati relativi a consumi, emissioni e informazioni tecniche
15/06/2023	Listino n.5	Aggiornamenti produzione da settimana 46: - "Intelligent Speed Assist (ISA - Limitatore di velocità automatico)" inserito di serie - "Predisposizione per etilometro di bordo" inserita di serie - Viene inserito "Head up Display" [117] come opzione - Viene inserito il "Cavo di ricarica delle batterie da 10A, monofase, Mode 2, Tipo 2 contatto Schuko, lunghezza 7 mt" tra gli accessori a listino - Variazione nomenclatura Volvo Car Extended Warranty - La motorizzazione T8 recharge plug-in hybrid soddisfa la normativa europea sulle emissioni Euro 6e

Volvo si riserva in ogni momento la possibilità di apportare modifiche ai modelli nonché alle caratteristiche e specifiche tecniche di ognuno di essi.

Scopri gli altri modelli della Gamma Volvo S



Volvo S90 Mild hybrid >



Volvo S60 Recharge Plug-in hybrid >



Volvo S60 Mild hybrid >



V O L V O

seguici su

