



# VOLVO V90 & V90 CROSS COUNTRY





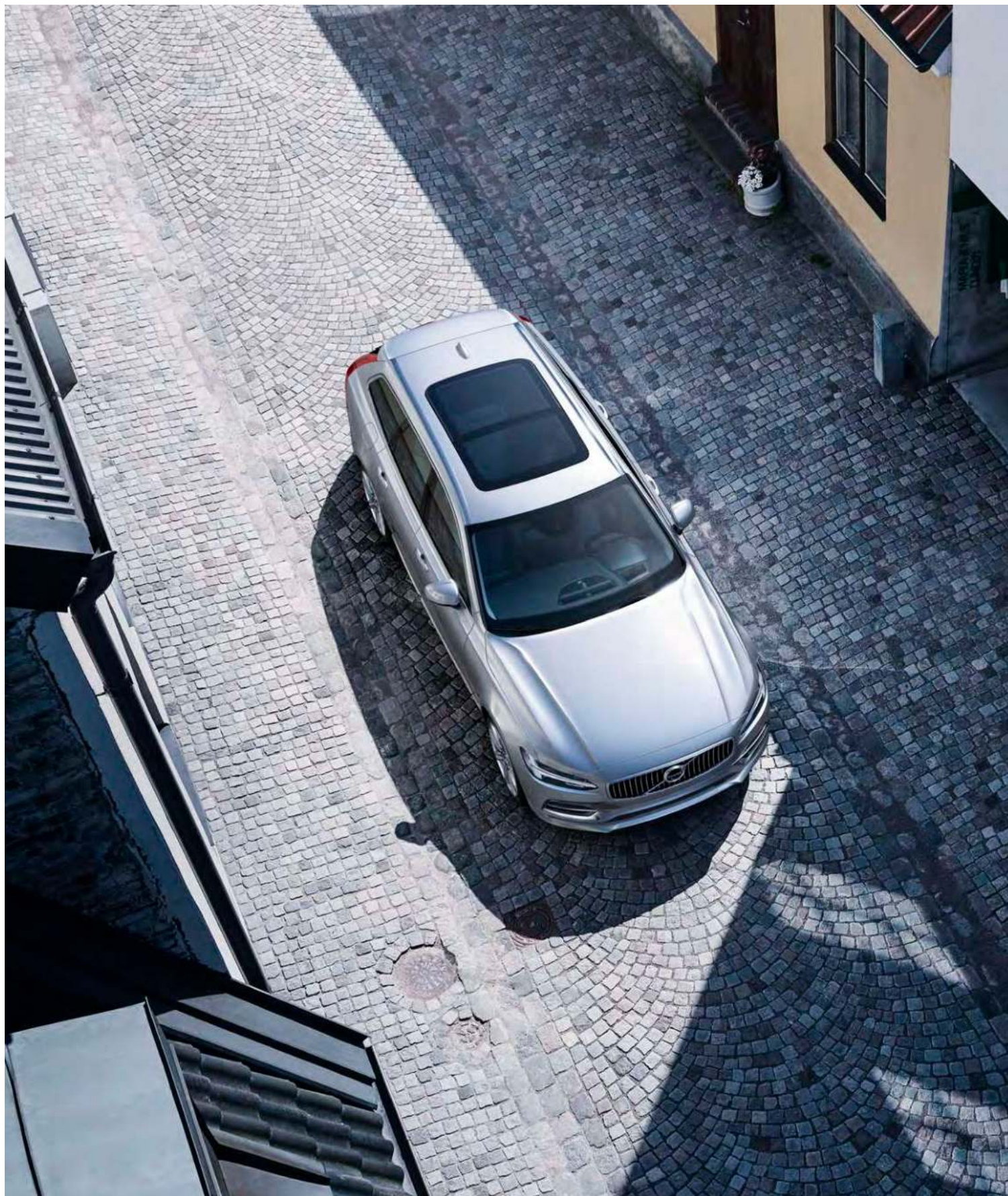


## Sommario

Volvo V90.....	8
Design esterno.....	10
Design degli interni.....	12
Versatilità.....	16
Sensus.....	18
IntelliSafe.....	24
Drive-E.....	32
Telaio.....	36
Proprietà.....	38
<b>A te la scelta</b>	
Allestimenti.....	40
V90 Inscription.....	42
V90 R-Design.....	46
V90 & V90 Momentum.....	50
V90 Cross Country.....	54
V90 Cross Country Volvo Ocean Race.....	60
Colori esterni.....	64
Interni.....	66
Cerchi.....	68
Accessori.....	70
Motorizzazioni.....	78
Specifiche tecniche.....	80
Lifestyle Collection.....	84









# PERCHE' INNOVIAMO.

Per noi, l'innovazione riguarda le persone. Ogni automobile, ogni tecnologia e ogni progetto di design è il risultato della nostra passione per rendere la vita delle persone più semplice e migliore.

Il nostro punto di partenza è sempre la ricerca. Crediamo che solo comprendendo i tuoi bisogni e i tuoi desideri possiamo creare dei prodotti che siano realmente soddisfacenti. Innovare pensando alle persone ci consente di aiutare a risolvere alcune delle complessità e delle sfide della vita moderna, rendendola così meno complicata e più piacevole.

Per fare questo stiamo pensando in grande, facendo enormi passi avanti per dare forma al futuro dell'automobilismo. Abbiamo assunto un impegno unico: dal 2019 ogni nuova auto che lanceremo potrà essere dotata anche di un motore elettrico, creando una delle gamme elettriche più variegata del panorama automobilistico. Siamo la prima grande azienda automobilistica premium a fare questo, aprendo la strada a un nuovo capitolo nella storia dell'automobile.

Stiamo anche continuando il nostro viaggio di innovazione tecnologica e di leadership nella connettività. La nostra visione è che entro il 2025 ogni nuova Volvo venduta aiuterà il proprietario a recuperare una settimana all'anno di tempo di qualità. Ciò sarà possibile grazie alle nostre innovazioni relative alla connettività e all'accesso alle auto – comprese le funzionalità di “chiave condivisa” – che ti faranno risparmiare tempo e rivoluzioneranno il modo in cui interagisci con la tua auto.

Certo, abbiamo anche una visione progressista per il futuro della sicurezza. Crediamo che, entro il 2020, nessuno debba essere ucciso o ferito gravemente a bordo di una nuova Volvo. Raggiungeremo questo obiettivo attraverso il nostro approccio unico alla sicurezza, che si basa sulla ricerca nella vita reale per creare innovazioni che proteggano meglio le persone.

Collettivamente, questo è ciò che ci spinge in avanti come azienda ed è il motivo per cui stiamo investendo nel futuro, un futuro in cui l'innovazione è progettata intorno a te.



## L'ARMONIA TRA BELLEZZA E FUNZIONALITA'

*Una station wagon sofisticata, costruita per il modo in cui vivi.*

Abbiamo concepito la V90 per un mondo che richiede versatilità, senza rinunciare all'eleganza e ad un sapore di raffinatezza. Dalla pulizia delle linee esterne all'abitacolo pieno di luce, questa è una station wagon che fonde armoniosamente un look autorevole con la praticità della vita quotidiana.

Nella V90, la tecnologia ti supporta senza opprimerti. Dalla tecnologia avanzata di assistenza al conducente che rende la guida più sicura e piacevole al T8 Twin Engine AWD con tecnologia plug-in hybrid, ciascuna delle funzionalità avanzate è stata progettata per migliorare ogni tuo viaggio.

Sotto la carrozzeria scolpita in modo netto si cela un telaio che offre la perfetta combinazione tra precisa maneggevolezza e comfort.

La tecnologia intelligente ti tiene perfettamente connesso con l'auto e il mondo che ti circonda. E con le ultimissime novità in fatto di sicurezza, viaggerai sicuro sapendo che la V90 proteggerà te, i tuoi passeggeri e gli altri utenti della strada.

Questa è la station wagon di Volvo reinventata, costruita per migliorare ogni giorno.

**T6 AWD | Inscription**  
711 Silver Bright metallizzato |  
Cerchi in lega da 20" a 8 razze  
Diamond Cut/Argento, opz. 214



**Indiscutibilmente Volvo.** Basta un colpo d'occhio per capire immediatamente che la V90 è una Volvo. Le linee audaci trasmettono un senso di solidità e robustezza. I dettagli sono distintivi e ben realizzati. È la combinazione di queste qualità che rende la V90 una Volvo veramente moderna.

L'inclinazione del lunotto posteriore aggiunge dinamismo e le alte luci posteriori a LED, dalla slanciata forma verticale, uniscono sapientemente la classicità e la modernità Volvo. Una station wagon con stile e personalità che ti farà sentire orgoglioso di possederla.



**T6 AWD | Inscription**  
711 Silver Bright metallizzato |  
Cerchi in lega da 20" a 8 razze  
Diamond Cut/Argento, opz. 214





**Pelle Nappa traforata**

Blond in interni Blond/Antracite WC00 |  
 Inserto in legno 'Linear Walnut'

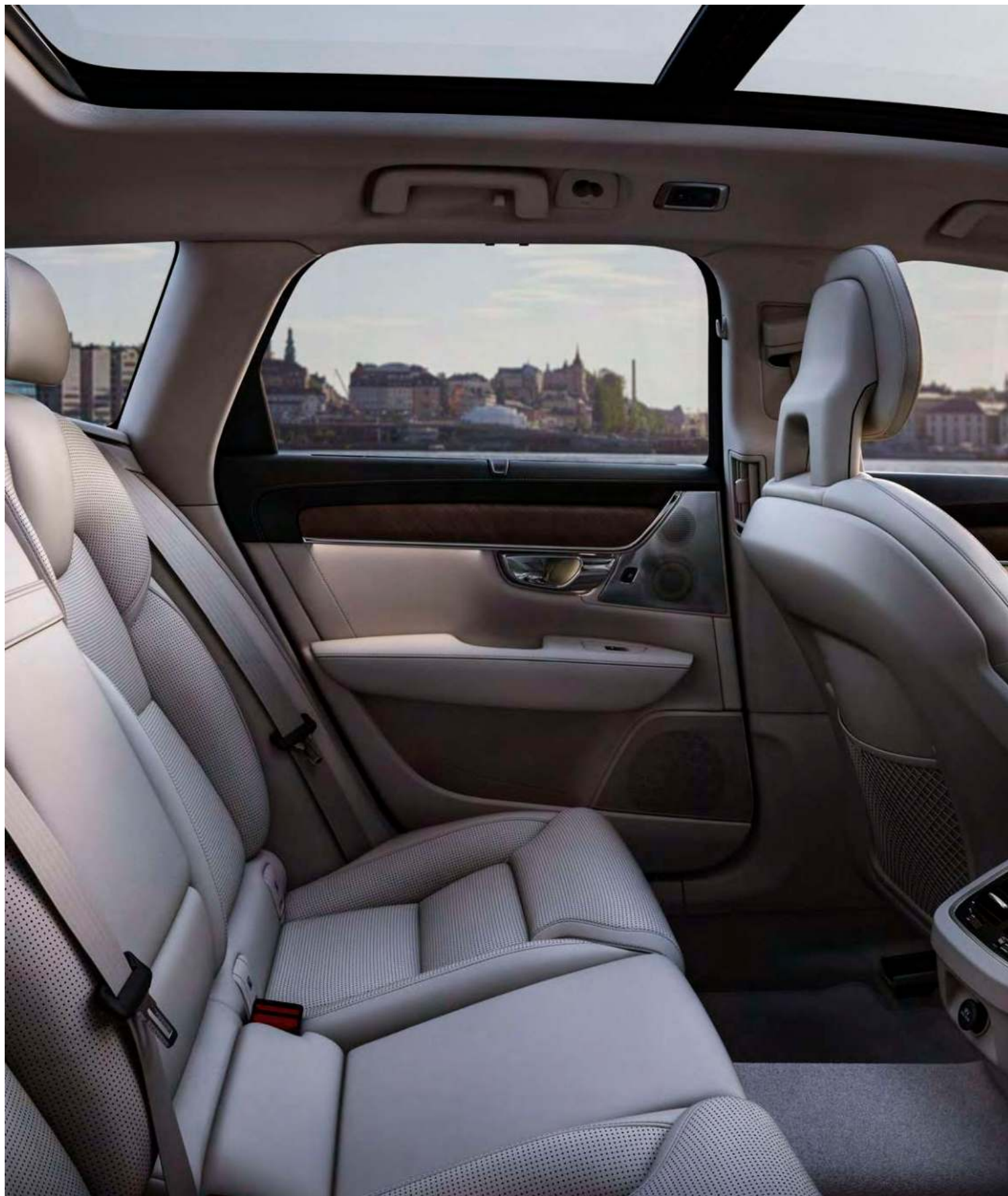


## PROGETTATA PER IL CONTROLLO

*Precisione e accuratezza ad ogni tocco.*

Non appena ti accomodi sul sedile scolpito del conducente percepisci una sensazione di controllo. La posizione bassa della seduta e il display centrale da 9 pollici touch screen inclinato verso di te, ti fanno sentire all'interno di una cabina di pilotaggio. Sei circondato da un ambiente in cui si incontrano materiali pregiati e tecnologie avanzate. Il risultato è un abitacolo eccezionale dove tutto funziona perfettamente.

La straordinaria precisione nei dettagli è frutto di maestria artigianale. Un chiaro esempio di ciò è rappresentato dalle prese d'aria. La loro finitura verticale in metallo e i distintivi pomelli di controllo caratterizzati da una superficie a taglio di diamante sono belli da vedere e piacevole da utilizzare. Nella V90 ogni componente si muove con la precisione offerta da una ingegneria raffinata. E' una vettura che ti permette di tenere sotto controllo ogni aspetto del tuo viaggio.



## LUCE. SPAZIO. LUSO.

Viaggia in prima classe, su tutti i sedili, ogni giorno. Ogni volta che ti trovi all'interno di una V90 è come se fossi nel tuo salotto, un ambiente in cui si fondono armoniosamente lusso, tecnologia e alto artigianato.

E lo puoi notare già a partire dai sedili anteriori. Disegnati attentamente per accogliere il corpo, offrono un eccellente sostegno e molteplici possibilità di regolazione per farti sentire completamente a tuo agio. Per un comfort ancora superiore è possibile integrare i sedili anteriori con le funzioni di ventilazione e massaggio (opzione).

La forma dello schienale lascia più spazio per le gambe dei passeggeri posteriori. I sedili posteriori sono disegnati per sostenere ma anche per coccolare, mentre il climatizzatore automatico a quattro zone opzionale, le tendine parasole posteriori a scomparsa e il riscaldamento individuale per i sedili posteriori laterali creano una sensazione complessiva di lusso.

Un fiore all'occhiello del design è il tetto panoramico in cristallo laminato (opzione) che riempie di luce tutto l'abitacolo. Sfumato per evitare un eccessivo bagliore, si apre per aumentare la sensazione di spaziosità e può essere chiuso da remoto attraverso la chiave telecomando.

Di notte, l'abitacolo ti accoglie con le sue luci di cortesia, dandoti un caldo benvenuto a bordo. L'illuminazione 'Top line' opzionale

include la retroilluminazione delle maniglie delle portiere e l'illuminazione delle protezioni delle soglie, oltre alle luci interne supplementari che migliorano ulteriormente l'atmosfera dell'abitacolo.

La tecnologia CleanZone ti aiuta a rendere salubre l'abitacolo mantenendo l'aria pulita. Filtra polvere, pollini e particolato nonché gli odori. Monitora la qualità dell'aria e chiude le bocchette di ingresso se il livello degli inquinanti diventa eccessivo. Le funzioni sono automatiche: tutto quello che devi fare è impostare la temperatura desiderata. La tua V90 si occuperà del resto. Il controllo della climatizzazione a quattro zone indipendenti permette ai passeggeri del divano posteriore di personalizzare il proprio ambiente per mezzo di un touch screen dedicato. Include anche un vano portaoggetti climatizzato che mantiene fresco il suo contenuto.

Il design ragionato e la versatilità dell'interno rendono tutto più facile. La forma del vano di carico è pensata per rendere semplice posizionare oggetti dalla forma irregolare e con un semplice tocco puoi abbattere ciascun sedile posteriore per ottenere un piano di carico lungo e completamente piatto. Il portellone azionabile elettricamente è dotato della funzione di apertura senza mani e quindi ti consente di poterlo aprire senza dover appoggiare gli oggetti a terra. Nella V90, tecnologia e comodità vanno mano nella mano.



Dal sedile conducente puoi controllare ogni funzione della vettura. Funzionalità come la navigazione e l'intrattenimento possono essere gestite dai comandi al volante; il quadro strumenti da 12,3" ti tiene informato.



Ogni elemento dell'abitacolo è realizzato trovando la miglior combinazione possibile tra forma e funzionalità. Le maniglie delle portiere possono essere dotate di retroilluminazione, così di notte sarà più semplice trovarle.



Materiali raffinati e naturali come l'inserito in legno 'Linear Walnut' completano l'avanzata tecnologia della vettura, creando un look unico e contemporaneo.

## PRONTA PER OGNI OCCASIONE

*Un'auto che si adatta alla tua vita,  
qualunque essa sia.*

La versatilità intelligente rende ogni giorno più facile e ti consente di ottenere di più da ogni momento.

La forma del bagagliaio rende la V90 facile da caricare, con i sedili posteriori che si piegano con il semplice tocco di un pulsante per creare uno spazio di carico più lungo e completamente piatto. Puoi farlo dall'interno del bagagliaio in modo da non dover aprire le porte posteriori per piegare i sedili. Il portello passante consente di trasportare oggetti lunghi come ad esempio gli sci, senza piegare i sedili.

Il portellone del bagagliaio ha una funzione hands-free, quindi se hai le mani occupate non devi appoggiare quello che stai portando per aprirlo. Basterà muovere il tuo piede sotto il paraurti posteriore per aprire e chiudere automaticamente il portellone.

Per rendere la tua V90 ancora più utile, aggiungi uno dei nostri accessori per il vano di carico. Dai divisori che dividono il compartimento in due in modo da poter trasportare due animali domestici (o un animale domestico e un bagaglio) a una griglia in acciaio che fornisce una robusta barriera tra il carico e l'abitacolo. C'è un accessorio per ogni occasione.





## **RIMANI CONNESSO E IN COMANDO.**

Creiamo la tecnologia per servirti e semplificarti la vita. Tutto ciò che è complicato o non aggiunge nulla alla tua esperienza viene rimosso.

Controlli la tua Volvo in modo intuitivo e facile. Perfettamente connesso con l'auto e il mondo che ti circonda, sei al comando di ogni aspetto del tuo viaggio.

Invece di una moltitudine di pulsanti, trovi un grande display centrale da 9" con touch screen. È facile e immediato da utilizzare come il tuo smartphone, con una grafica chiara e decisa in modo che tu possa prestare attenzione alla strada. Il touch screen si integra perfettamente con il design pulito interno dell'auto e può essere facilmente utilizzato. Puoi persino usarlo indossando i guanti.

Le informazioni essenziali sulla guida sono mostrate chiaramente nel nostro display del conducente da 12,3 pollici. Si adatta alle tue esigenze, preferenze e alla luce circostante e le informazioni vengono visualizzate tenendo conto delle tue condizioni di guida.

Per un controllo ancora migliore, il nostro head-up display, proietta informazioni essenziali per il conducente a una comoda distanza di visualizzazione. Sembra che la grafica stia davanti alla macchina, il che ti consente di rimanere aggiornato senza distogliere lo sguardo dalla strada.

Anche la tua Volvo ti ascolta. Mantieni tutte e due le mani sul volante e parla naturalmente: il nostro controllo vocale si prenderà carico dei tuoi comandi per gestire il climatizzatore, il navigatore, l'intrattenimento e il tuo smartphone.

In una Volvo, tu e la tua auto siete una cosa sola.





#### Sensus Navigation

Lascia che il Sensus Navigation ti guidi, ti informi e ti aiuti a trovare la strada migliore. Le indicazioni stradali sono chiaramente mostrate sul display del conducente, sul display centrale e sull' head-up display. I controlli touch screen permettono a te e ai tuoi passeggeri di utilizzare il sistema in maniera comoda e sicura. O parlare naturalmente alla tua Volvo, e lasciare che i nostri controlli vocali si prendano carico dei tuoi comandi mentre tu puoi prestare piena attenzione al traffico. Attraverso la app Volvo On Call, puoi anche mandare la destinazione alla tua auto prima di partire. E per aiutarti a risparmiare tempo, le nostre app di navigazione in auto possono aiutarti a trovare parcheggio, condividere la tua posizione con amici o semplicemente trovare il miglior caffè della città. Se guidi il nostro T8 Twin Engine con tecnologia Plug-in Hybrid, il sistema di navigazione può anche aiutarti ad ottimizzare l'uso della pura energia elettrica fino a destinazione. Gli aggiornamenti gratuiti delle mappe garantiscono che il tuo sistema di navigazione sia sempre aggiornato.

## SENTI LA MUSICA.

All'interno della tua Volvo puoi goderti un sistema audio progettato per avvicinarti alla musica che ami, ovunque tu sia seduto.

Tutti i nostri sistemi audio sono fatti su misura per l'acustica della tua Volvo. La nostra filosofia del suono è molto semplice: riguarda l'anima della musica, non il numero di altoparlanti o watt. E insieme agli specialisti audio di Bowers & Wilkins e Harman Kardon®, abbiamo creato alcuni dei migliori sistemi audio nel genere.

Il nostro nuovo sistema audio, Premium Sound Harman Kardon®, offre un suono magnificamente bilanciato e potente. Questa esperienza coinvolgente è resa possibile da 14 altoparlanti hi-fi, incluso un subwoofer ventilato che ti farà sentire vibrazioni uniche.



**Premium Sound Harman Kardon®** è sviluppato insieme agli specialisti dell'hi-fi di Harman Kardon®. Alimentati da un amplificatore digitale da 600 W, i 14 altoparlanti sono adattati all'acustica della tua Volvo e offrono un'esperienza audio surround potente e ad alta garanzia. Un esclusivo software di elaborazione del suono – Dirac® Unison Tuning – ottimizza la risposta di ogni singolo altoparlante e di tutto l'insieme di essi per garantire una performance in perfetta armonia. Quindi, ovunque tu sia seduto, tu e i tuoi passeggeri potrete godervi un'esperienza di ascolto di prima classe senza interruzioni in tutte le condizioni e – non ultimo – un basso estremamente unito e compatto.

Se sei veramente appassionato di musica, il sistema audio Premium Sound Bowers & Wilkins® porterà la tua esperienza ad un livello ancora più alto. I 19 altoparlanti separati high-end – tra cui un altoparlante centrale tweeter-on-top che riduce al minimo la riflessione acustica dal parabrezza e il nostro esclusivo subwoofer ventilato ad aria – ti circonda di un suono potente e incontaminato più autentico che mai.

È tutto basato sulla musica e ti consente di sperimentarlo esattamente come è stato concepito al momento della sua creazione.



Il nostro sistema audio **Premium Sound Bowers & Wilkins®** si integra perfettamente con l'architettura dell'interno della tua Volvo per offrire il suono più realistico possibile. L'innovativa tecnologia di elaborazione audio con tre modalità ambientali ti consente di ricreare l'acustica di un ambiente specifico all'interno della tua Volvo, avvicinandoti ancora di più alla musica. E per attivare i toni di ridotta intensità e i bassi senza distorcerli, il subwoofer ventilato ad aria utilizza una tecnologia innovativa che gli consente di emettere grandi quantità di aria, trasformando l'abitacolo in un grande woofer.



**Smartphone integration.** Usa il tuo smartphone in modo più intelligente. Attraverso Apple Carplay™ o Android Auto™, è sufficiente integrare le funzioni familiari dello smartphone\* con il display centrale dell'auto. Puoi ascoltare musica, fare telefonate e mandare messaggi facilmente attraverso il touch screen dell'auto, i pulsanti sul volante o il comando vocale.

\*Supporta iPhone® (5 o successivi) o smartphone Android (5.0 Lollipop o successivi).

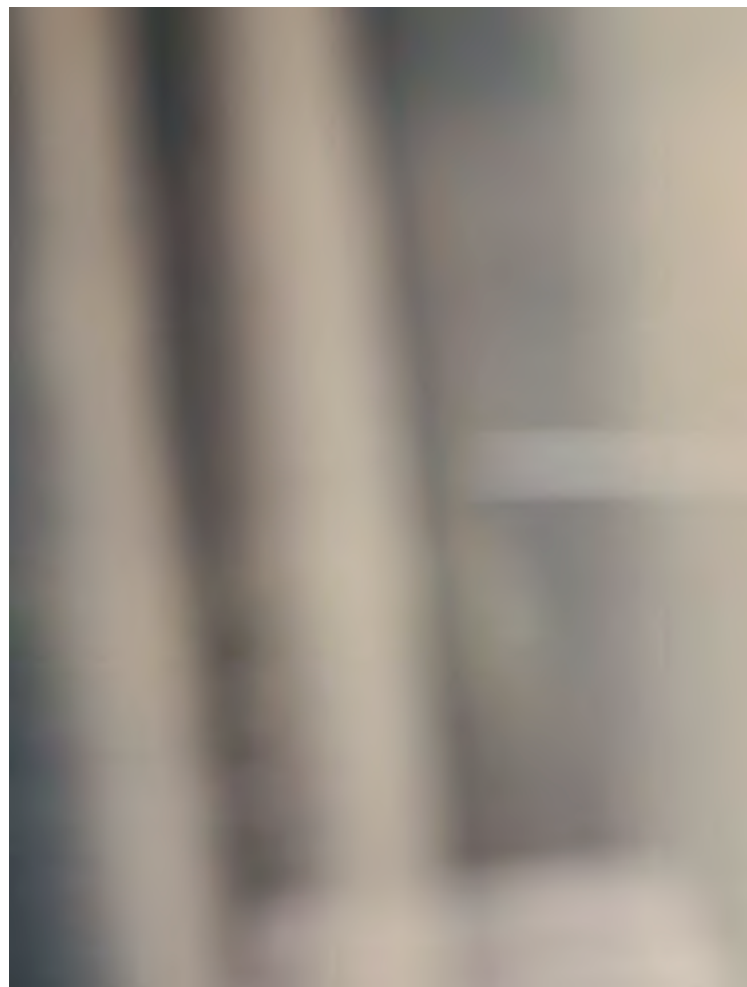
**Intuitivamente connesso.** È possibile utilizzare facilmente il sistema audio e il telefono utilizzando i comandi touch screen, i pulsanti sul volante o il comando vocale. La connessione Bluetooth® consente inoltre lo streaming musicale comodamente dal telefono. A portata di mano sul touch screen della vettura, c'è anche la app in-car Spotify®, che rende la ricerca di nuova musica facile e veloce senza dover collegare il telefono. Usando Volvo On Call, puoi anche creare un hot-spot wifi nella tua auto dalla stabile connessione internet per te e per i telefoni dei tuoi passeggeri.

## VOLVO ON CALL. SEMPRE PRONTO QUANDO SERVE.

L'applicazione Volvo On Call connette la tua auto con il resto del tuo mondo, contribuendo a rendere la vita meno complicata. È sempre pronta quando ne hai bisogno, così la tua auto diventa più di un mezzo di trasporto – è la tua assistente personale.

Può indicarti dove trovare il miglior caffè della città e inviare la destinazione al sistema di navigazione della tua auto. Sa quando hai degli appuntamenti, dove sono e come arrivarci. Puoi usarlo per preparare la tua auto per il viaggio in ufficio o per tornare a casa, raffreddando o riscaldando a distanza l'abitacolo. Può aiutarti a trovare un parcheggio, quindi portarti direttamente ad esso. Puoi sincronizzare la tua app Volvo On Call con il tuo calendario in modo che se hai degli appuntamenti dica alla tua auto dove sono e come arrivarci. E ti aiuta a tenerti al sicuro, contattando automaticamente i servizi di emergenza se sei coinvolto in un incidente e informandoli su dove ti trovi.

Volvo On Call ti tiene connesso a ciò che ti serve. È sempre pronto. E' sempre con te.



### LA TUA GIORNATA È DIVENTATA PIÙ FACILE CON VOLVO ON CALL

*Dal momento che ti consente di risparmiare tempo al mattino per aiutarti a rilassarti mentre sei a casa, Volvo On Call può essere una parte indispensabile della tua routine quotidiana.*



### LA PARTENZA PERFETTA

*Quando la mattina sali in auto è calda e sbrinata, grazie all'abilità della app Volvo On Call di accendere il riscaldamento. In viaggio, premi il pulsante On Call nell'auto e chiedi all'operatore di inviare la tua destinazione al sistema di navigazione, così non devi inserirlo manualmente.*

07.30



11.00

### PROSSIMA TAPPA?

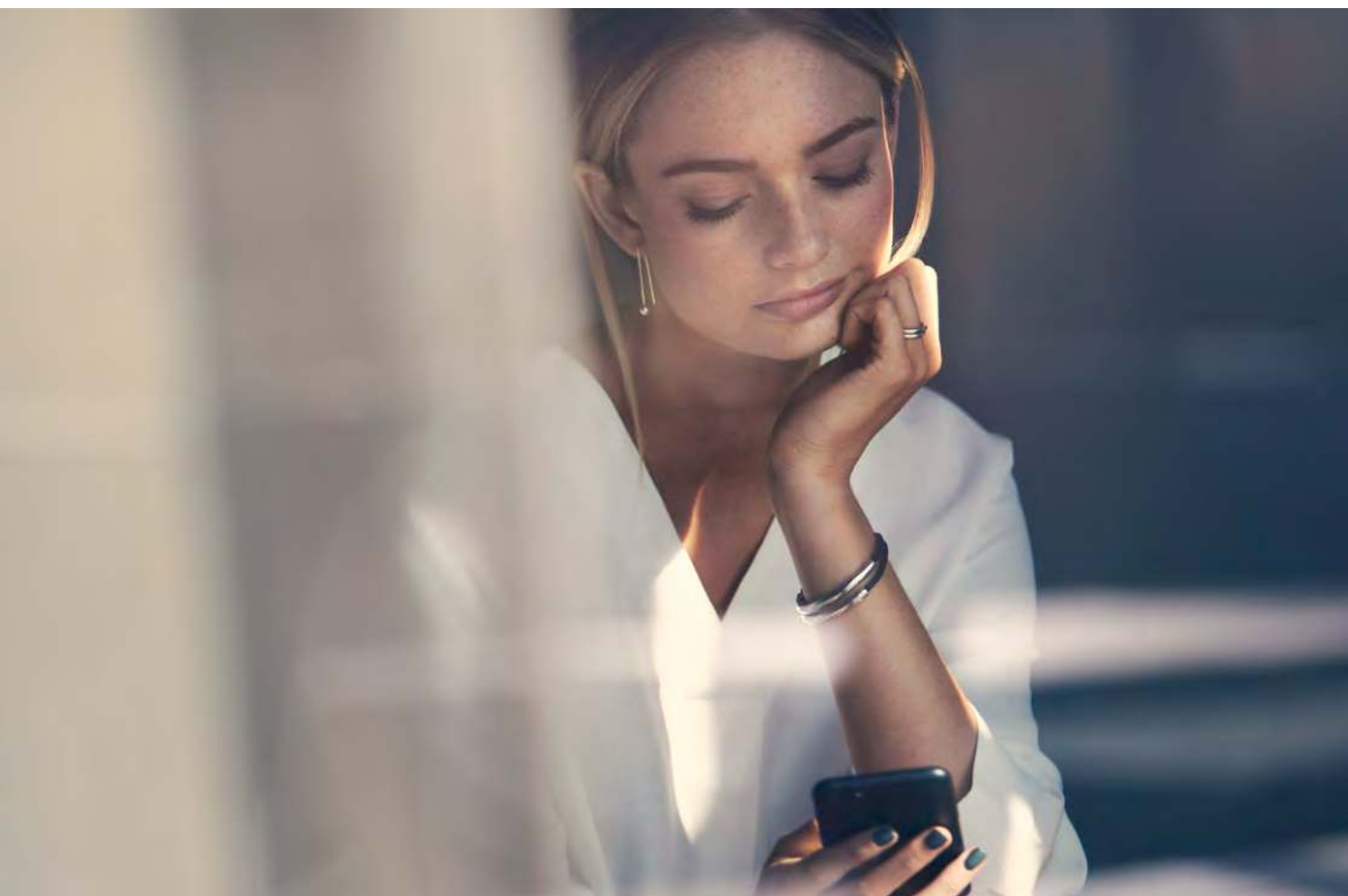
*Una schermata del calendario mostra il tuo prossimo appuntamento. Premi un pulsante nella app per inviare l'indirizzo al navigatore.*

### TROVA LA TUA AUTO

*Hai dimenticato dove hai parcheggiato! Con il localizzatore della mappa trovi la via e utilizzi le luci per individuare la vettura.*

12.00





13.00

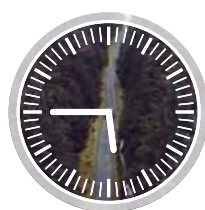
**WI-FI IN MOVIMENTO**

*Dai un passaggio ad alcuni colleghi. Usando Volvo On Call, crei un hotspot WiFi in-car con una forte connessione internet per i loro dispositivi mobili.*

**COMFORT DA REMOTO**

*Imposti il riscaldatore di parcheggio per riscaldare l'abitacolo della vettura così sarà pronta quando lasci l'ufficio.*

17.15



17.45

**TROVA UN RISTORANTE**

*Sei sulla strada verso casa ma non hai voglia di preparare la cena. L'operatore Volvo On Call può consigliarti un buon ristorante e inviare la destinazione al navigatore della tua auto in pochi secondi.*

**PRONTO PER UN NUOVO GIORNO**

*Una notifica ti ricorda che hai una riunione in mattinata. Invia la posizione al sistema di navigazione Sensus e imposta il timer del riscaldamento di parcheggio prima di partire.*

22.20



## **PROGETTATO PER RENDERE LA GUIDA PIÙ SICURA.**

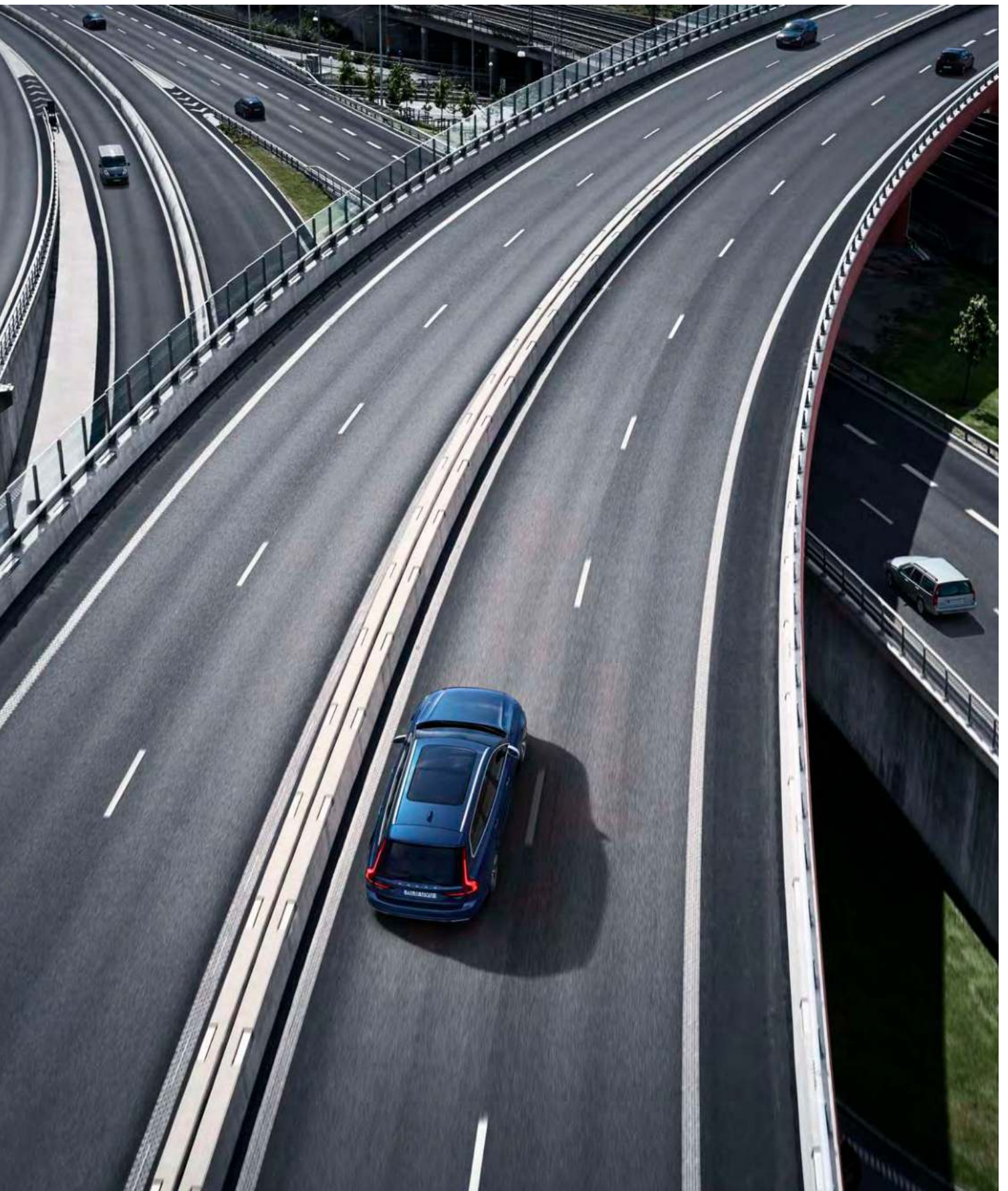
I nostri ultimi progressi nelle tecnologie di supporto alla guida ti consentono di godere di una guida rilassata e intuitiva, dalla partenza fino alla fine del tragitto.

Per rendere la guida nel traffico meno stressante, abbiamo creato il Pilot Assist e l' Adaptive Cruise Control. Ciò significa che la tua Volvo ti aiuterà automaticamente a mantenere la distanza di sicurezza dall'auto davanti a te, adattando la tua velocità e aiutandoti nel contempo a tenerti al centro della carreggiata con piccoli input d'aggiustamento dello sterzo. Ed è anche intelligente: usando i dati dalla mappa del sistema di navigazione, identifica i dossi nelle vicinanze e adatta la velocità per aiutarti ad ottimizzare la tua comodità e sicurezza.

Questa tecnologia rende anche più facile la guida nel traffico stop-and-go. Mantenendo la distanza impostata, la tua auto segue l'auto davanti a te e, quando necessario, può frenare automaticamente fino all'arresto. E se l'auto davanti si ferma per un breve momento, la tua auto si rimette in movimento quando questa riparte.

Questa guida è più sicura e più facile, con l'obiettivo di ottimizzare il tuo controllo, il comfort e la praticità.

**Nota:** il conducente è sempre responsabile del modo in cui controlla la vettura, le funzioni descritte qui sono solo di supporto.



## CITY SAFETY. IL TUO PARTNER PRO-ATTIVO SULLA STRADA.

Con la tecnologia di sicurezza pro-attiva avanzata aggiungiamo potere ai tuoi sensi e miglioriamo la sensazione di essere in controllo.

Nel cuore delle nostre tecnologie di sicurezza c'è il City Safety. Aiutandoti ad essere attento alla strada e, se necessario, a frenare o sterzare, rende la guida più piacevole e aiuta a prevenire incidenti.

Il City Safety può identificare altri veicoli, pedoni, ciclisti e animali di grandi dimensioni davanti a te, anche di notte. Ti avverte se la situazione lo richiede e può frenare automaticamente per aiutarti ad evitare collisioni o a ridurre l'impatto. Inoltre, la nostra tecnologia avanzata Oncoming Mitigation by Braking – una anteprima di sicurezza Volvo – è in grado di rilevare se c'è un altro veicolo che arriva verso di te dal senso di marcia opposto e può frenare automaticamente per contribuire a mitigare l'impatto.

City Safety è semplicemente il tuo assistente perfetto: sempre attento a ciò che accade davanti alla tua Volvo, interviene solo quando è veramente necessario.



### Oncoming Mitigation by Braking

Una anteprima mondiale di sicurezza di Volvo Cars questa innovazione è in grado di rilevare i veicoli che si dirigono verso la tua Volvo dalla corsia di marcia opposta. Se non è possibile evitare una collisione, può attivare la frenata automatica e tendere le cinture di sicurezza anteriori per aiutare ridurre l'effetto dell'impatto.



### Oncoming Lane Mitigation

Usando la funzione di assistenza alla sterzata d'emergenza automatica, questo sistema ti aiuta a evitare collisioni con i veicoli in avvicinamento. Se devi verso la corsia opposta, la tua auto può avvertirti e controsterzare dolcemente per riportarti nella corretta traiettoria.



#### Lane Keeping Aid

Quando stai per attraversare la linea di demarcazione della corsia involontariamente, il Lane Keeping Aid può sterzare dolcemente la tua auto per riportarla in carreggiata. Se non basta o tu continui ad avvicinarti alla linea, verrai allertato da delle vibrazioni al volante.



#### Run-off road Mitigation

Rimani sicuro nella strada con questo innovativo sistema di sicurezza Volvo Cars. Se il Run-off road Mitigation rileva che stai uscendo involontariamente di strada, può fornire un input allo sterzo, e se necessario, il supporto dei freni per aiutarti a tornare in carreggiata.



#### BLIS™ con Steer Assist

BLIS™ ti può avvertire quando un veicolo entra nei tuoi punti ciechi o sta sopraggiungendo da dietro. Se esci dalla tua corsia mettendoti sulla traiettoria di un altro veicolo che sopraggiunge, lo Steer Assist del BLIS™ ti può sterzare dolcemente per aiutarti a rientrare nella tua corsia.



#### Illuminazione Full-LED Active High Beam

Per darti la migliore visibilità, i nostri fari Full-Led ti permettono di guidare con gli abbaglianti accesi tutto il tempo, senza infastidire gli altri utenti della strada. Rileva gli altri davanti a te e può automaticamente oscurare la parte dell'abbagliante che potrebbe infastidirti.

## PARCHEGGIO PERFETTO, SEMPRE.

Con una Volvo, parcheggiare non è più un problema.

Il nostro sistema di navigazione ti dà accesso a una app in-car che ti aiuta a trovare il parcheggio gratuito più vicino e persino a pagarlo. Quando parcheggi, sei supportato dai sensori di assistenza al parcheggio anteriore e posteriore che ti avvisano in caso di ostacoli sulla tua strada. Aggiungendo la nostra telecamera a 360°, si ottiene una vista dettagliata a volo d'uccello dell'area che circonda la tua Volvo – un grande aiuto quando si fa inversione o si manovra in aree ristrette con visibilità ridotta.

Se lo desideri, il nostro Park Assist Pilot può parcheggiare l'auto per te. Misura lo spazio di parcheggio, e se è almeno 1,2 volte la lunghezza della tua auto, può effettuare la manovra assumendo il comando dello sterzo. Park Assist Pilot gestisce sia il parcheggio parallelo che quello perpendicolare e può anche essere d'aiuto quando si esce da un parcheggio parallelo stretto.

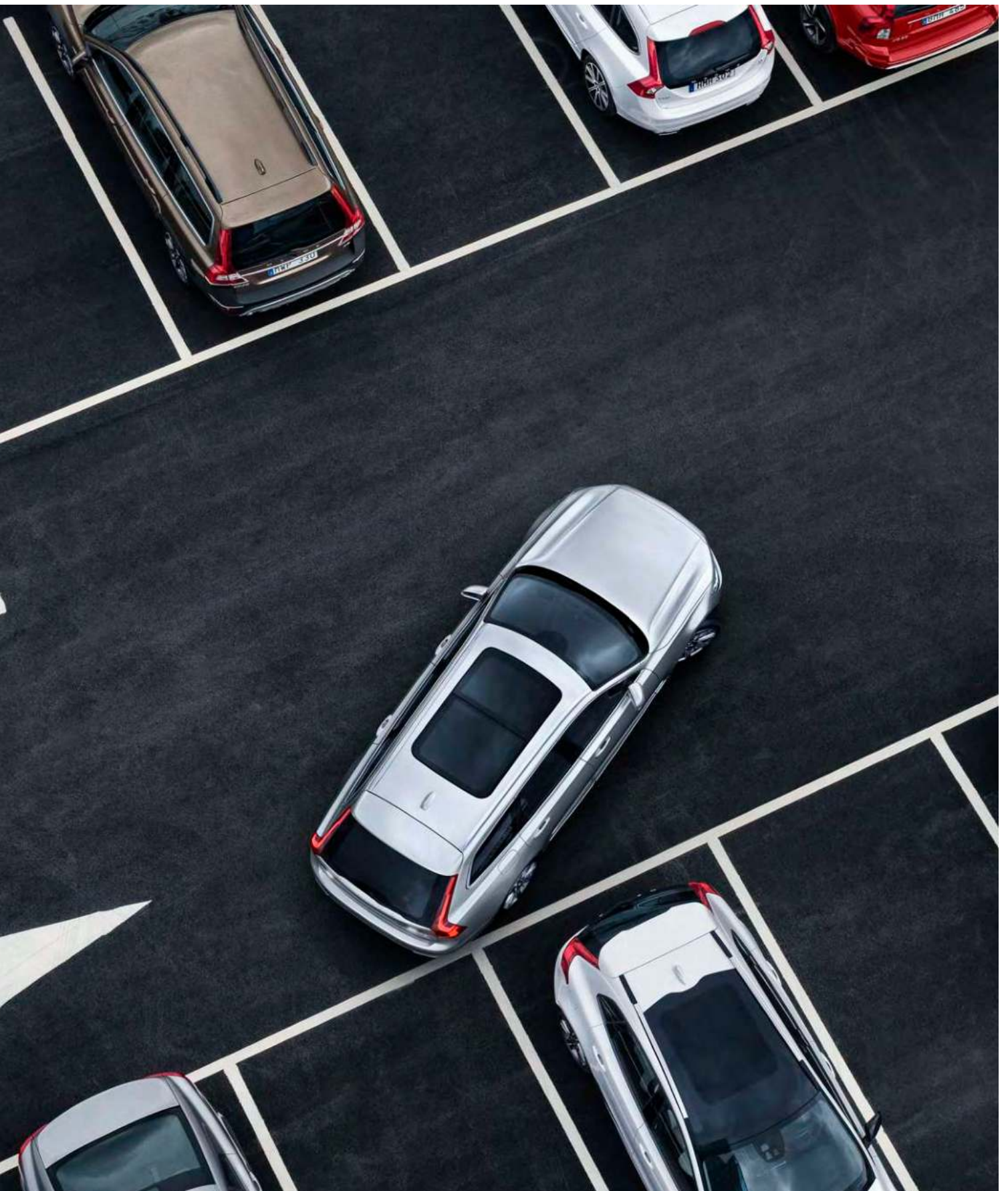
E per rendere più facile la manovra di uscita, Cross Traffic Alert ti aiuta a tenere d'occhio i veicoli che si avvicinano ai punti ciechi.



### Telecamera a 360°

La telecamera a 360° utilizza immagini da più fotocamere per creare una vista a volo d'uccello della tua auto e gli oggetti che la circondano. Al centro del display, puoi vedere gli ostacoli intorno a te, e ciò rende più facile le manovre negli spazi più stretti.







## PROTEGGERE CIÒ CHE È PIÙ IMPORTANTE.

Proteggere te e i tuoi passeggeri è sempre stato al centro di ogni auto che realizziamo, e le caratteristiche di sicurezza avanzate della tua Volvo sono il risultato di decenni di innovazioni create con passione.

In una Volvo, è l'interazione tra tutte le caratteristiche di sicurezza che determina in che misura l'auto proteggerà te e i tuoi passeggeri in caso di collisione. Tutto, dal design dei sedili alla gabbia di sicurezza e dalle cinture di sicurezza agli airbag, lavora insieme per ridurre al minimo l'impatto sui passeggeri e proteggerli nel modo migliore.

I sedili anteriori non solo offrono un comfort di prima classe. Sono anche progettati per proteggerti in caso d'impatto. Il nostro sistema unico di protezione contro il colpo di frusta aiuta a proteggere la tua schiena e il collo se l'auto viene colpita da dietro. E se l'auto perde il contatto con la strada, la struttura del sedile anteriore che

assorbe l'energia dell'urto, aiuterà a salvaguardare la tua colonna vertebrale nel caso in cui l'auto perda contatto col terreno.

La tua Volvo può anche prevedere l'impatto e quindi prepararsi ad affrontarlo. Le cinture di sicurezza anteriori si tendono automaticamente se l'automobile rileva una probabile collisione (opzione), per assicurarsi che tu sia nella posizione più sicura nel caso dovesse verificarsi. E in caso di incidente, la tua Volvo può contattare automaticamente i servizi di emergenza utilizzando Volvo On Call e comunicare la posizione dell'auto in modo da poter ricevere assistenza il più rapidamente possibile.

È questa gamma di tecnologie di sicurezza e attenzione ai dettagli che rendono la tua Volvo un posto sicuro.



### Sedili anteriori con sistema di assorbimento degli urti

I sedili anteriori modellati nella tua Volvo sono molto più che belli da vedere. La loro esclusiva struttura aiuta ad assorbire gli impatti verticali, proteggendo così la colonna vertebrale se la vettura viene sottoposta a forti balzi durante un'uscita di strada. È un altro esempio di come in Volvo pensiamo sempre alla tua sicurezza.

### Gabbia di sicurezza Volvo

L'abitacolo utilizza un'alta percentuale di acciaio al boro ad altissima resistenza per creare una gabbia protettiva attorno a tutti i passeggeri, mentre le zone di deformazione anteriore e posteriore contribuiscono a dissipare l'energia dell'impatto. Le cinture di sicurezza e gli airbag lavorano in sinergia per proteggere te e i tuoi passeggeri in modo controllato.



### Sicurezza dei bambini

In Volvo Cars abbiamo trascorso decenni a ricercare e migliorare continuamente la sicurezza dei bambini. Il nostro approccio unico include la creazione e l'esecuzione di test basati su situazioni di traffico reali, oltre a testare i seggiolini per bambini insieme alle nostre auto. Con la nostra ultima gamma di seggiolini per bambini, offriamo una protezione senza pari.

## **AVERE DI PIÙ. USANDO MENO.**

Con un perfetto equilibrio tra prestazioni ed efficienza, ogni motore Volvo ti fornisce la potenza di cui hai bisogno con bassi consumi. Questo è possibile grazie a Drive-E, l'esclusiva tecnologia dietro ad ognuno dei nostri motori benzina e diesel.

I motori più piccoli disperdono meno energia e sono in grado di sfruttare tutto il potenziale da ogni singola goccia di carburante, minimizzando le emissioni. Abbiamo utilizzato componenti a basso attrito per farli funzionare in modo più fluido e più efficiente. Riducendo la dimensione e il peso dei motori abbiamo guadagnato spazio per gli interni e migliorato la maneggevolezza della vettura.

Questo approccio innovativo rende anche divertente la guida. Scegliendo il propulsore diesel D5 da 235 CV, puoi goderti Power-Pulse. A velocità inferiori e da fermo, attiva il turbocompressore non appena premi l'acceleratore per dare una spinta istantanea. E se scegli il motore a benzina T6 da 310 CV, un compressore volumetrico e un turbocompressore combinati offrono una potenza istantanea a tutti i regimi. Sono le tecnologie Volvo come questa che ti permettono di sperimentare in un 4 cilindri compatto la potenza di un motore molto più grande, in modo da ottenere il perfetto mix di potenza ed efficienza.

Tutti i nostri propulsori sono silenziosi e lineari per darti un viaggio rilassante. Nei nostri motori diesel, ad esempio, la tecnologia di iniezione i-ART misura esattamente la giusta quantità di carburante per ogni cilindro per rendere il motore più fluido e utilizzare meno carburante. Inoltre, per ridurre al minimo le emissioni nocive per la salute, il controllo delle emissioni di ultima generazione con Selective Catalytic Reduction riduce le emissioni di ossidi di azoto (NO<sub>x</sub>) fino al 90%.

Le trasmissioni manuali precise e il nostro cambio automatico a 8 rapporti Geartronic™ sfruttano tutto il potenziale dei motori. Disegnato per minimizzare le perdite di potenza e massimizzare le performance, il cambio Geartronic™ seleziona sempre il rapporto adatto per le condizioni di guida, ma puoi anche decidere tu quando cambiare marcia con la modalità manuale.

Il comportamento del gruppo motore-trasmissione può anche adattarsi al tuo umore. Seleziona Comfort, Eco, Dynamic, Off Road o modalità Individual con il nostro selettore Drive Mode: il motore, lo sterzo e il telaio attivo opzionale con sospensioni pneumatiche, si adatteranno istantaneamente alle tue esigenze.

Qualsiasi motore tu scelga per la tua Volvo, godrai i benefici di una potenza reattiva ed efficienza senza compromessi.





## POTENZA SENZA COMPROMESSI.

Con le tecnologie avanzate in materia di motori, come l'elettrificazione, ci proponiamo di offrire un'esperienza di guida impareggiabile. Infatti, ci siamo concentrati sull'elettrificazione e la tecnologia plug-in hybrid per più di 40 anni. Questa esperienza insieme con la ricerca avanzata pone Volvo Cars in prima linea nella tecnologia. Una delle nostre ultime creazioni – il T8 Twin Engine AWD ad alte prestazioni con tecnologia plug-in hybrid – permette di godere di una guida coinvolgente, riducendo le emissioni di CO<sub>2</sub>.

La combinazione di un motore a benzina a quattro cilindri ad alte prestazioni e un potente motore elettrico offre la potenza e le prestazioni di un motore molto più grande, ma consuma molto meno carburante.

Il motore a benzina 303 CV aziona le ruote anteriori mentre quelle posteriori ricevono trazione dal motore elettrico, fornendo così accelerazione istantanea e trazione integrale on-demand. Con il solo motore elettrico che alimenta la vettura, la guida sarà silenziosa, non produrrà emissioni e fornirà un'autonomia sufficiente per gli spostamenti quotidiani. L'autonomia nella sola modalità elettrica può variare a seconda di fattori come lo stile di guida, la tipologia di percorso, la velocità di marcia, le condizioni ambientali, la regolarità della ricarica tramite la rete elettrica, gli accessori che influiscono sul peso della vettura, il montaggio di ruote diverse da quelle di serie, ecc.

Sono disponibili quattro diverse modalità di guida. La modalità predefinita è 'Hybrid' che utilizza il motore a benzina e quello elettrico

per fornire il miglior equilibrio tra potenza ed efficienza, mentre 'Pure' utilizza solo il motore elettrico per la guida a emissioni zero. 'Power' combina la massima potenza del motore a benzina e del motore elettrico per dare le migliori prestazioni possibili, mentre 'AWD' migliora la trazione passando alle quattro ruote motrici. Inoltre, puoi impostare gli elementi che più ti piacciono di ciascuna modalità per creare 'Individual', la tua modalità personalizzata.

Controllare questa tecnologia è intuitivo e semplice. Il selettore Drive Mode permette di passare facilmente da una modalità all'altra. E se hai scelto le sospensioni pneumatiche posteriori abbinata al nostro telaio a controllo attivo Four-C, la tua vettura selezionerà automaticamente la miglior configurazione possibile del telaio.

La carica della batteria è veloce e semplice da attivare. La batteria si ricarica anche mentre stai guidando grazie alla rigenerazione dell'energia in frenata. Inoltre, puoi collegare la vettura ad una presa di corrente attraverso l'apposito cavo e la batteria sarà carica in circa tre ore. Attraverso la app del Volvo On Call puoi conoscere in qualsiasi momento il livello di carica della batteria e, se necessario, programmare in remoto la ricarica utilizzando una funzione timer.

Il T8 Twin Engine ti dà il meglio di entrambi i mondi. Potenza senza compromessi.



Realizzato in vero cristallo Orrefors®, la leva del cambio del T8 coniuga i materiali della tradizione svedese con il design e la tecnologia più avanzati.



La posizione della batteria aiuta a dare alla tua Volvo un baricentro basso, quindi è stabile, sicura e confortevole senza compromettere lo spazio di carico dell'auto.



Collega il tuo T8 Twin Engine al nostro wall-box appositamente progettato e carica la batteria a casa in modo comodo e sicuro. Completamente carica, la batteria fornirà una potenza sufficiente a garantire l'autonomia per gli spostamenti quotidiani.

**T8 Twin Engine AWD | Inscription**  
707 Crystal White Pearl metallizzato |  
Cerchi in lega da 20" a 10 razze  
Argento/Diamond Cut, 1030



## SPINTA ALLA PERFEZIONE.

Abbiamo progettato la V90 da zero per darti precisione e comfort. Per questo, le sofisticate sospensioni ti danno il meglio dei due mondi. Accuratezza e precisione quando lo desideri, supportate dal comfort e dalla tecnologia per rendere piacevole ogni viaggio.

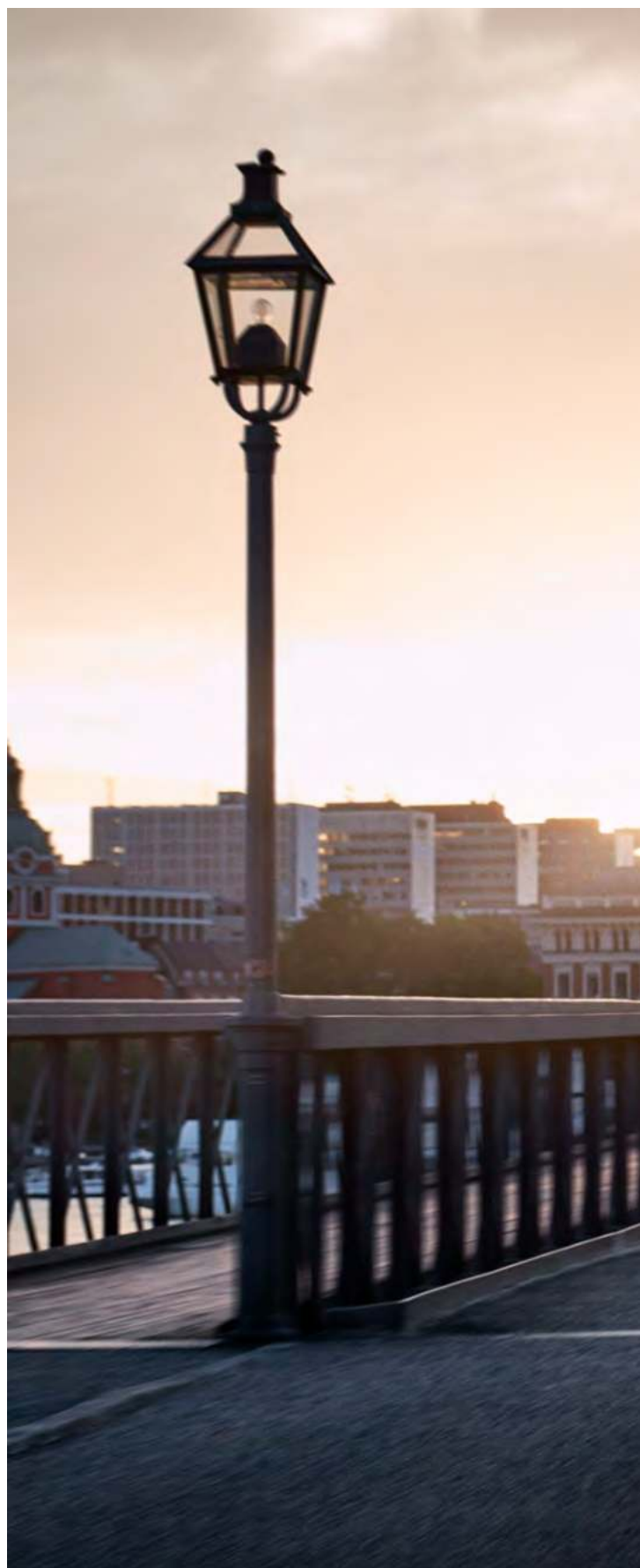
Le sospensioni anteriori a doppi bracci lavorano in armonia con le posteriori 'Integral Axle' per darti un controllo preciso della vettura. Le sospensioni pneumatiche posteriori con il telaio a controllo attivo Four-C, regolano l'altezza in base al carico e si adattano a seconda delle condizioni di guida e della strada. Sistemi avanzati come il controllo elettronico della stabilità e del sottosterzo rendono la V90 stabile, migliorando la capacità di affrontare le curve. La trazione integrale AWD garantisce una guidabilità ancora più rassicurante nei percorsi impegnativi.

Come opzione, puoi scegliere tra quattro modalità di guida che ti permettono di adattare il comportamento della vettura alle tue esigenze e alle condizioni della strada che stai percorrendo. Modificando le caratteristiche di motore, cambio, acceleratore e risposta dello sterzo, il comportamento della vettura cambia; inoltre, con l'opzione delle sospensioni posteriori pneumatiche abbinata al telaio a controllo attivo Four-C la maneggevolezza della V90 si adatta al contesto in cui ti trovi. Le leve del cambio al volante aumentano ulteriormente il controllo.

E quando ti fermi in salita, la funzione Hill Start Assist agevola la partenza in situazioni di forte pendenza mantenendo i freni inseriti finché non metti il piede sull'acceleratore. Auto Hold mantiene i freni attivati dopo che hai rilasciato il pedale del freno, mantenendo la potenza frenante quando l'automobile è ferma (ad esempio ad un semaforo).



Scopri gli straordinari comfort e maneggevolezza offerti dalle sospensioni pneumatiche posteriori con telaio a controllo attivo opzionali. Rendono confortevoli anche le percorrenze su strade dissestate e mantengono costante l'altezza dal suolo. Il telaio a controllo attivo ti permette di personalizzare la risposta e la maneggevolezza della tua V90.





## UN NUOVO MODO DI VIVERE UNA VOLVO.

L'approccio di Volvo Cars al futuro dell'esperienza automobilistica è noto come Care by Volvo.

Care by Volvo è stato pensato per eliminare l'investimento finanziario di solito associato all'acquisto di un'auto e per incontrare le tue esigenze di cambiamento attraverso un abbonamento mensile fisso. Questo significa che Volvo Cars si assume la piena responsabilità in quanto proprietario dell'auto durante tutto il suo ciclo di vita – dalla produzione al riciclaggio finale – offrendoti allo stesso tempo un'esperienza di possesso senza pensieri.

È molto semplice. Scegli quale vettura e offerta di abbonamento desideri \*, ordinala (senza acconto) e guida. Ci prendiamo cura noi della manutenzione, dell'assicurazione, delle tasse, dei servizi e ti offriamo una gamma crescente di servizi di concierge progettati per semplificarti la vita, 24 ore su 24, 7 giorni su 7.

Care by Volvo è il futuro dell'esperienza automobilistica. È come un abbonamento telefonico. Guidando i modelli Volvo più recenti, avrai sempre a disposizione le ultime tecnologie e motorizzazioni, seguendo così il percorso che stiamo intraprendendo verso le alimentazioni mild-hybrid, plug-in hybrid e completamente elettriche.

\* L'offerta di abbonamento varia in base al Paese.





VOLVO V90

**T6 AWD | Inscription**  
711 Silver Bright metallizzato |  
Cerchi in lega da 20" a 8 razze  
Diamond Cut/Argento, opz. 214





**Volvo V90 Inscription**  
La sofisticata espressione del lusso svedese.



**Volvo V90 R-Design**  
L'emozione di un guida sportiva caratterizzata da stile, reattività e controllo.



**Volvo V90 Momentum**  
Look e atmosfera premium.



**Volvo V90 Cross Country**  
La robusta ma anche sofisticata V90 Cross Country, costruita per rendere eccitante ogni tua avventura.



**Volvo V90 Cross Country Volvo Ocean Race**  
Ispirata ad una delle regate più dure al mondo, combina comfort e utilità intelligente per una esperienza unica.

## CREA LA VOLVO V90 CHE FA PER TE.

In tutto quello che facciamo, il nostro approccio è quello di mettere la persona prima di tutto. Questo vuol dire anche dare la libertà di creare la propria Volvo, un'auto che rispecchi il proprio stile e la propria personalità.

Già di serie, la tua Volvo V90 è progettata per soddisfare le tue esigenze di stile, comfort e sicurezza. E per assicurarti di avere la tua familiare Volvo esattamente come vuoi tu, hai diverse espressioni di design tra cui scegliere, ognuna con uno stile e un carattere distintivo:

la lussuosa V90 Inscription, la sportiva V90 R-Design, la premium V90 Momentum e l'avventurosa V90 Cross Country. Oppure, per una Volvo che porta le tue avventure al livello successivo: l'esclusiva V90 Cross Country Volvo Ocean Race.

Qualunque cosa tu preferisca, puoi stare certo che c'è una Volvo V90 che fa per te. Continua a leggere, e vedrai come sarà la tua nuova V90.





## Inscription

### UN LIVELLO SUPERIORE DI LUSO.

Abbiamo creato l'esclusiva V90 Inscription per soddisfare le tue aspettative più alte di lusso scandinavo. È una espressione molto personale che evoca un forte senso di elegante raffinatezza. Ogni dettaglio è accuratamente selezionato per dare a te e ai tuoi passeggeri un'esperienza sofisticata. Raffinati elementi di design esterno migliorano l'aspetto lussuoso della V90, mentre gli interni ti garantiscono un'ampio spazio per un'esperienza di guida rilassata. La V90 Inscription incarna perfettamente la nostra filosofia di mettere al centro la persona. E quando si tratta di lusso intelligente permeato da uno stile distintivo e innovativo, la V90 Inscription si pone in una classe a sé stante – proprio come te.

La sofisticata V90 Inscription con i suoi eleganti elementi di design e i cerchi in lega meravigliosamente lavorati esprime l'essenza del lusso svedese contemporaneo. All'interno, sei circondato da materiali genuini e da un artigianato raffinato. È un'esperienza sensoriale, ulteriormente valorizzata dai sedili Comfort in pelle Nappa, dal nostro cruscotto rivestito e dagli inserti in vero legno 'Linear Walnut', tutti elementi che rendono la Volvo V90 Inscription una dichiarazione personale di lusso dinamico.



Doppio terminale di scarico integrato e gli inserti decorativi lucidi aggiungono una impressione di eleganza e potenza.

Sono i piccoli dettagli che fanno Inscription, come le cornici cromate attorno alle maniglie delle portiere.



La griglia anteriore Inscription con eleganti finiture cromate e le distinte luci a LED.



L'inserto cromato con logo 'Inscription' nelle modanature inferiori laterali.

Il nostro cruscotto rivestito con cuciture a contrasto e gli inserti in legno 'Linear Walnut' esaltano il lussuoso ambiente interno, mentre l'intuitivo display del conducente da 12,3 pollici con quattro modalità grafiche e il display centrale da 9 pollici con touch screen ti mettono al centro dell'azione.



I sedili Comfort regolabili elettricamente con rivestimento in pelle Nappa e l'esclusivo inserto in vero legno 'Linear Walnut' conducono ad un'esperienza sensoriale di lusso contemporaneo.



L'esclusivo Telecomando Inscription in pelle Nappa in colore coordinato al rivestimento interno della tua V90 Inscription – un eccellente esempio della maestria artigianale e del design pulito scandinavo.



Selettore Drive mode con finiture in metallo con superficie a taglio di diamante e inserto in legno 'Linear Walnut'.

**R**DESIGN

## ISPIRATA ALL'AMBIENTE SPORTIVO

Se ami guidare, la V90 R-Design è ciò che fa per te. Con uno stile atletico e un controllo preciso, R-Design cattura l'emozione di un'esperienza di guida sportiva. Una grande quantità di distintivi dettagli di design innalzano l'anima dinamica della tua station wagon Volvo e gli conferiscono una presenza su strada più potente. È un'espressione di design che salta agli occhi da ogni prospettiva e promette una guida incredibile, in ogni occasione. E puoi stare certo la V90 R-Design te la darà.

Puoi provare questa sensazione non appena prendi posto nel sedile R-Design del conducente. Tutto è lì per ispirarti e supportare la tua guida.



**T6 AWD | R-Design**  
720 Bursting Blue metallizzato |  
Cerchi in lega da 21" a 5 razze  
doppie Nero opaco/Diamond Cut





La Volvo V90 R-Design è caratterizzata da uno stile distintivo e da una potente presenza su strada. I dettagli sportivi esterni non lasciano dubbi sull'intenzione della tua V90 R-Design. Al suo interno, sedili R-Design scolpiti, gli inserti in alluminio 'Metal Mesh', il cielo color antracite e il nostro esclusivo cruscotto rivestito conferiscono all'abitacolo un aspetto sportivo simile ad una cabina di pilotaggio. Un telaio sportivo finemente calibrato ti aiuta a mantenere il controllo senza compromettere il comfort di marcia.

Goditi il meglio dell'esperienza R-Design con i nostri cerchi in lega da 21 pollici con design Diamond Cut nero opaco (opzione) e il telaio sportivo ribassato con barre anti-rollo, molle più rigide e ammortizzatori monotubo per una guida più sportiva e un minor rollio in curva.



Le calotte degli specchietti retrovisori esterni R-Design con finitura argento a contrasto e le eleganti rifiniture in metallo satinato sottolineano l'aspetto sportivo della tua V90 R-Design.



La griglia in nero lucido R-Design con cornice in metallo satinato e le griglie anteriori inferiori esterne in nero lucido donano un carattere sportivo alla tua V90 R-Design.



Il doppio scarico integrato per una distintiva presenza su strada.



L'inserto decorativo in Fibra di Carbonio rende l'interno della tua V90 R-Design ancora più sportivo e hi-tech.



Il volante R-Design rivestito in pelle Nappa traforata con le leve del cambio opzionali e il quadro strumenti digitale da 12,3" con quattro modalità grafiche.

Gli interni R-Design con il volante R-Design e il cambio rivestiti in pelle Nappa traforata con cuciture a contrasto, i sedili Contour in esclusiva pelle Nappa (opzione), inserti in Fibra di Carbonio (opzione) e il pannello strumenti e i pannelli superiori delle portiere rivestiti in Benova® con cuciture Ambra (opzione).



**T5 | Momentum**

714 Osmium Grey metallizzato | Cerchi in lega 21" a 10 razze  
aperta turbina argento lucido | Exterior styling kit con inserti cromati



## VOLVO V90 MOMENTUM. IL TOCCO PREMIUM.

Volvo V90 Momentum è un'espressione sicura di stile dinamico e di libertà, una vettura in cui il design moderno e la tecnologia intuitiva creano un'esperienza premium. Progettata per essere la tua dinamica station wagon svedese, la V90 Momentum soddisferà le tue esigenze in termini di stile, comfort, sicurezza e design.

La V90 Momentum è espressione di un approccio distintivo e contemporaneo. I nostri fari a LED dal design esclusivo e gli eleganti cerchi in lega esaltano l'aspetto premium dell'auto. E all'interno, tu e i tuoi passeggeri potrete godere di materiali pregiati, design elegante e una serie di servizi che migliorano il comfort.



Volvo V90 Momentum incarna l'essenza del design scandinavo. I dettagli lucidi del design esterno esaltano il look premium dell'auto, mentre i fari a LED sottolineano la presenza distinta della station wagon Volvo. All'interno del V90 Momentum, tu e i tuoi passeggeri siete circondati da un comfort ragionato. L'ambiente interno è ulteriormente valorizzato dagli inserti decorativi in alluminio 'Iron Ore' e dalle protezioni delle soglie in alluminio.

Park Assist ti supporta quando fai retromarcia e il doppio scarico con manicotti cromati conferisce un look dinamico.



I fari a LED, la griglia anteriore in nero lucido, i dettagli esterni lucidi, i rails integrati sul tetto con finitura in argento lucido e i cerchi in lega da 18 pollici a 10 razze a turbina argento lucido contribuiscono a dare alla V90 Momentum un'impressione di potenza ed eleganza.



I rails integrati con finitura in argento lucido aggiungono un tocco di esclusività alla V90 Momentum.

Sensus Connect include il display centrale da 9" con touch screen, comando vocale, connessione USB, mappe da internet e il nostro sistema audio High performance da 330 W con 10 eccellenti altoparlanti e funzione Bluetooth® con audio streaming.



Il quadro strumenti digitale da 8" permette di scegliere tra diverse modalità grafiche. Per fornire un'ottima visibilità, la lucentezza del display si adatta automaticamente alle condizioni di luce esterna.

I sedili Comfort offrono un ottimo supporto per il corpo e sono rivestiti in pelle per un look e un tatto premium.



**T6 AWD | V90 Cross Country**

722 Maple Brown metallizzato | Cerchi in lega da 20"  
a 10 razze Nero Diamond Cut, 226



## VOLVO V90 CROSS COUNTRY. LA TUA AVVENTURA SOFISTICATA TI ASPETTA.

Una vettura dalle capacità off-road, la V90 Cross Country è costruita per rendere eccitante ogni tua avventura. Le linee pulite, tese e i dettagli robusti della Cross Country creano un look potente che trasmette un forte senso di capacità – con tutto il potenziale e la versatilità tipici di Volvo.

La V90 Cross Country è ricca di tecnologie innovative per godere di viaggi sofisticati su tutte le strade. La trazione integrale AWD, la maggiore altezza da terra e un telaio avanzato permettono di affrontare terreni impegnativi, in ogni condizione meteorologica.

Non importa cosa sta succedendo fuori, la V90 Cross Country è il tuo rifugio. L'abitacolo spazioso e luminoso è realizzato con i migliori materiali e costruito con la cura e l'attenzione dell'artigianato svedese.

Progettato per rendere ogni tua esperienza un'avventura, la V90 Cross Country è un luogo dove è possibile rilassarsi in tutta comodità, dove la tecnologia migliora il tuo viaggio e rende la tua vita più semplice.

## CAPACITÀ DA OFF-ROAD CHE AMPLIANO IL TUO MONDO.

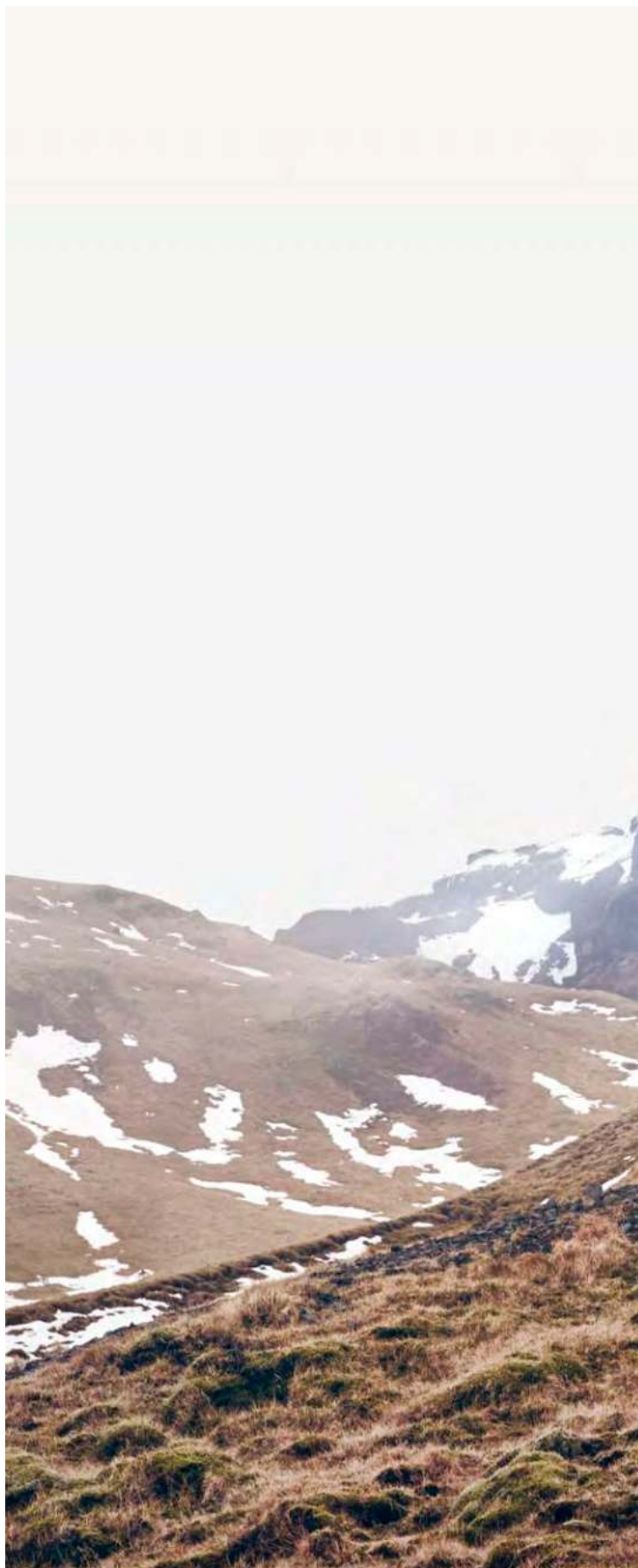
La V90 Cross Country è un vero off-road e ha una tecnologia che ti porta oltre, così che i limiti della tua avventura non siano definiti dai limiti della tua auto.

Il nostro sofisticato sistema di trazione integrale di quinta generazione mantiene la V90 Cross Country sulla strada anche quando le condizioni si fanno difficili. La giusta quantità di potenza viene inviata automaticamente alle ruote che ne hanno più bisogno, in modo che quando il percorso diventa impegnativo si possa sempre andare avanti. Con la sua maggiore altezza da terra e le ruote di grandi dimensioni, questa vettura ha la capacità di portarti ovunque tu voglia andare. Percorrere pendii ripidi diventa semplice con l'Hill Descent Control che aziona adeguatamente i freni per evitare che la vettura si muova troppo velocemente.

Selezionando Off-road nel menu del Drive Mode è possibile personalizzare il comportamento della V90 Cross Country nel fuori strada. Questa modalità agevola la guida della vettura su superfici difficili come erba bagnata, fango e ghiaia, cambiando il modo in cui il motore eroga la sua potenza e ricalibrando la trasmissione in modo da avere un maggiore controllo alle basse velocità. Le sospensioni pneumatiche posteriori con telaio a controllo attivo Four-C rendono confortevoli anche i viaggi su terreni sconnessi. Quando la strada diventa una sfida e il tempo diventa imprevedibile, V90 Cross Country ti porta proprio dove vuoi andare. Nel massimo comfort.



Scopri gli straordinari comfort e maneggevolezza offerti dal nostro telaio attivo opzionale con sospensioni pneumatiche posteriori. Rendono confortevoli anche le percorrenze su strade dissestate e mantengono costante l'altezza dal suolo. Il telaio a controllo attivo ti permette di personalizzare la risposta e la maneggevolezza della tua V90 Cross Country.





Volvo V90 Cross Country è un'auto sofisticata, resistente e pratica. Le sue grandi ruote e l'altezza libera dal suolo aumentano la sicurezza su qualsiasi strada, mentre gli skid plate anteriore e posteriore e le modanature, le soglie e le estensioni passaruota nere conferiscono un aspetto robusto. All'interno, puoi rilassarti sulla strada verso la tua avventura in un ambiente meticolosamente lavorato con finiture e dettagli eccellenti ovunque tu guardi. I sedili in pelle e l'esclusivo inserto in legno 'Black Walnut' esaltano l'aspetto sontuoso.

I distintivi fari a LED, l'esclusiva griglia Cross Country color nero lucido, lo skid plate anteriore e i rails in alluminio con finitura lucida danno alla V90 Cross Country un aspetto potente ed elegante.



Le ruote di grandi dimensioni, la maggiore altezza libera dal suolo, le cornici dei finestrini laterali con finitura nero lucido e parti inferiori della carrozzeria e estensioni dei passaruota in color nero esaltano il carattere robusto della V90 Cross Country. Nell'immagine, con i cerchi in lega da 20 pollici Nero Diamond Cut opzionali.

Nella parte posteriore, i doppi terminali di scarico integrati in acciaio inossidabile, lo skid plate e il paraurti con logo Cross Country in rilievo rendono elegante ma anche robusto il look della vettura.



I sedili a regolazione elettrica in pelle con le esclusive cuciture a contrasto, l'estensione della parte anteriore del cuscino, l'inserito in legno 'Black Walnut' e il cruscotto rivestito (opzionale) arricchiscono l'esperienza sensoriale di lusso contemporaneo.



Esclusivi inserti in vero legno 'Black Walnut' aggiungono esclusività all'abitacolo della tua V90 Cross Country.



Seleziona la tua modalità di guida e le tue impostazioni dello sterzo preferite attraverso il selettore con finiture in metallo diamantato.



Il sistema audio opzionale Bowers & Wilkins con 19 altoparlanti è progettato per darti un suono estremamente realistico e cristallino.





**T6 AWD | V90 Cross Country Volvo Ocean Race**

707 Crystal White Pearl metallizzato |  
Cerchi in lega da 20" Volvo Ocean Race



## V90 CROSS COUNTRY VOLVO OCEAN RACE PORTA LA TUA AVVENTURA AD UN LIVELLO SUPERIORE.

L'ispirazione per una vettura che è la compagna perfetta per le tue avventure viene da una delle regate più dure al mondo. La Volvo V90 Cross Country Volvo Ocean Race combina comfort e utilità intelligente per creare un'esperienza di lusso unica – la libertà di esplorare.

Con una combinazione di colori e finiture esclusivi, e con pratici accessori come la rete di carico, la borsa impermeabile e il pavimento del vano di carico lavabile, questa è un'auto con delle capacità che ben si abbinano al suo aspetto.



Nel retro, il paraurti inferiore in Kaolin Grey con i terminali di scarico in acciaio inossidabile integrati nello skid plate con inserti in Flare Orange esprimono fieramente il carattere esclusivo di Volvo Ocean Race.

Le parti inferiori della carrozzeria in Kaolin Grey e gli elementi Flare Orange contrastano magnificamente con il colore esterno Chrystal White Pearl. Gli skid plate in acciaio inossidabile, i listelli laterali sottoporta Cross Country e i grandi cerchi in lega da 20 pollici a cinque razze con finitura argento esaltano la natura audace e avventurosa dell'auto.

La Volvo V90 Cross Country Volvo Ocean Race è immediatamente riconoscibile, ovunque ti porti la tua avventura. L'esclusivo colore esterno Crystal White Pearl metallizzato insieme a elementi di design a contrasto e i grandi cerchi da 20 pollici creano un'espressione distintiva. Il tema sportivo con colori in contrasto di Volvo Ocean Race continua all'interno dell'auto, con i sedili in pelle Nappa / Tessuto esclusivi, inserti in fibra di carbonio, cruscotto rivestito e una serie di funzioni intelligenti e convenienti.



I grandi cerchi in lega da 20 pollici a cinque razze con finitura argento sono stati progettati appositamente per la V90 Cross Country Volvo Ocean Race e hanno un design Diamond Cut.

Ispirato agli yachts, l'esclusivo piano del vano di carico in materiale resistente con inserti metallici contribuisce a donare un look elegante ma anche avventuroso. E con il tappeto ripiegabile puoi sederti sull'area di ingresso al vano di carico senza rischiare di sporcarti i vestiti.

I bordi in pelle Flare Orange nei braccioli laterali delle portiere si abbinano perfettamente agli altri dettagli del design interno. Per un maggiore senso di esclusività, i pannelli superiori delle portiere ed il cruscotto rivestiti sono dotati di cuciture a contrasto Blond.



Il rivestimento del cambio di pelle con cuciture a contrasto e i pannelli decorativi in fibra di carbonio creano un aspetto high-tech, mentre i rivestimenti dei pannelli delle portiere finemente lavorati aggiungono esclusività all'ambiente interno.



Per un look sportivo, i sedili Contour a regolazione elettrica, offrono un eccellente supporto e hanno un rivestimento unico, una combinazione di pelle Nappa e tessuto Graphite Open Grid con bordi in Flare Orange. I sedili comprendono anche una fodera di protezione.

I dettagli interni in Flare Orange, come le cinture di sicurezza, accentuano il look contemporaneo e contribuiscono a creare un'esperienza esclusiva all'interno della V90 Cross Country Volvo Ocean Race.



Ogni volta che apri la porta anteriore, le protezioni delle soglie in alluminio dotate di illuminazione con il logo inciso ti danno un benvenuto. Gli esclusivi tappetini in tessuto Antracite con bordatura Flare Orange completano perfettamente lo stile Volvo Ocean Race. Realizzati in nylon riciclato al 100%, comprese reti da pesca abbandonate e recuperate negli oceani, questi tappetini fanno anche una dichiarazione forte sull'impegno ambientale della Volvo Ocean Race nei confronti delle materie plastiche disperse nelle acque del nostro pianeta.

## COLORI ESTERNI.

La nostra vasta gamma di colori esterni ti consente di creare la Volvo V90 che meglio rispecchia il tuo stile e le tue preferenze.

Disponibile in diverse varianti, ogni colore conferisce alla tua station wagon Volvo un senso di lusso e presenza.



**614**  
Bianco Ghiacciaio



**707**  
Crystal White Pearl metallizzato



**711**  
Silver Bright metallizzato



**477**  
Argento Elettrico metallizzato



**721**  
Mussel Blue metallizzato



**720**  
Bursting Blue metallizzato  
(esclusivo R-Design)



**724**  
Pine Grey metallizzato



**717**  
Onyx Black metallizzato



**019**  
Nero



**723**  
Denim Blue metallizzato



**467**  
Magic Blu metallizzato



**714**  
Osmium Grey metallizzato



**492**  
Grigio Savile metallizzato



**722**  
Maple Brown metallizzato



**719**  
Luminous Sand metallizzato



**612**  
Rosso Passione  
(esclusivo R-Design)



Legno 'Linear Walnut'.

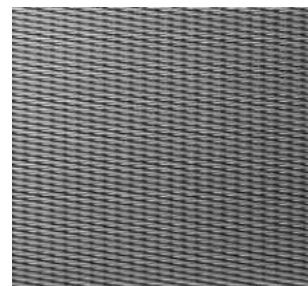
Pelle Moritz, sedili Comfort, Ambra in interni Antracite, RA20.

## INTERNI.

L'interno della Volvo V90 è realizzato con te al centro dell'attenzione. Ogni dettaglio, ogni linea, ogni forma è la testimonianza della ricerca dei nostri designer di creare uno spazio in cui ti senti rilassato e in completo controllo. Scegli tra due varianti di sedili: i lussuosi sedili Comfort oppure i sedili Contour più sportivi. Gli interni sono disponibili in diverse combinazioni di colori, rivestimenti e inserti – tra cui il cielo Blond o Antracite – in base alle tue preferenze.



Pelle Nappa, sedili Contour, Blond in interni Blond/Antracite, WB01.



Alluminio 'Metal Mesh'.

Pelle Nappa traforata, sedili Comfort ventilati, Maroon Brown in interni Antracite, RC30.

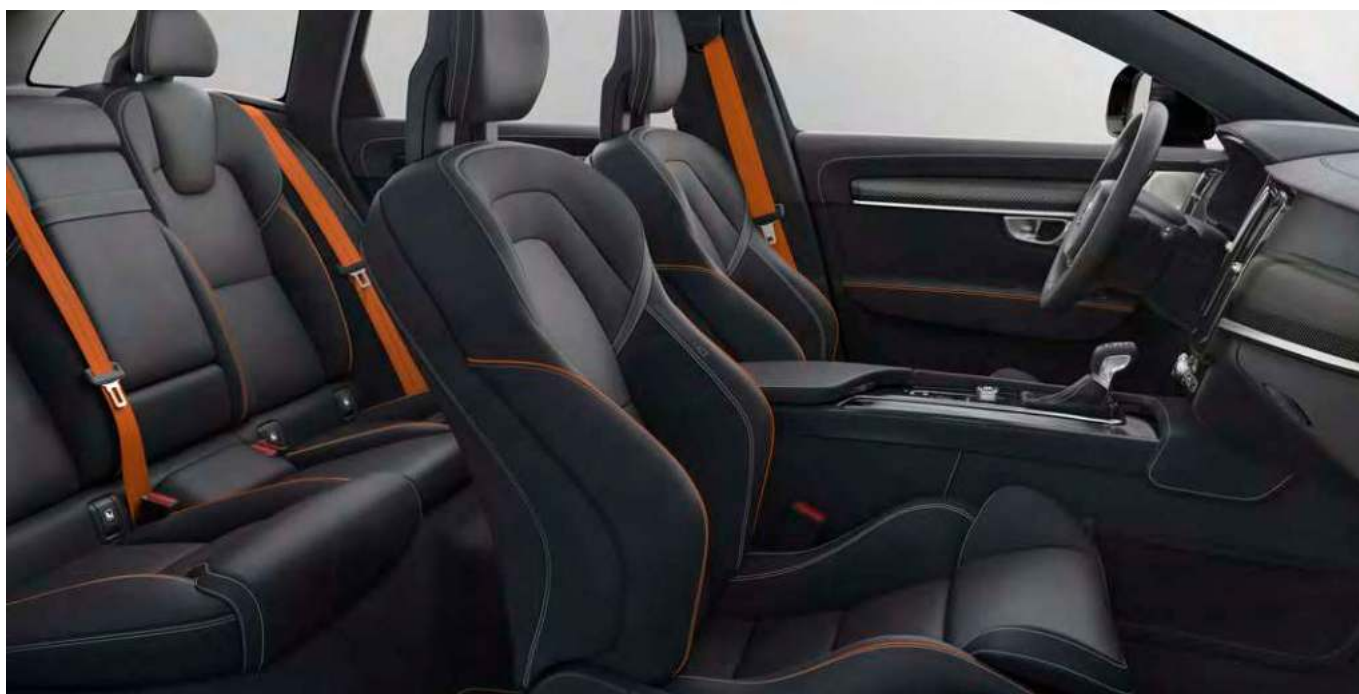


Sedili Comfort.



Nubuck/Pelle Nappa traforata, sedili Contour, Antracite in interni Antracite, RB0R (esclusivo R-Design).

Inseriti in Fibra di carbonio.



Sedili Contour in Pelle Nappa / Tessuto 'Graphite Open Grid' Antracite (bordo Flare Orange) in interni Antracite con cielo Antracite e cinture di sicurezza Flare Orange, RB0Z (esclusivo Cross Country Volvo Ocean Race).

PER VEDERE LA GAMMA COMPLETA DI INTERNI, RIVESTIMENTI E INSERTI DECORATIVI PER LA TUA VOLVO V90, VISITA [VOLVOCARS.IT](http://VOLVOCARS.IT)

## CERCHI.

I cerchi che scegli per la tua V90 hanno un grande impatto sul suo aspetto e carattere. Hai una vasta selezione di cerchi progettati su misura tra cui scegliere, tutti sviluppati e testati da Volvo Cars per adattarsi perfettamente alla tua V90. Robusti, eleganti o sportivi, con elegante finitura argento o design distintivo Diamond Cut, in dimensioni fino a 21 pollici: a te la scelta.



**19"** a 5-razze triple,  
Tech Black opaco/Diamond Cut, 498



**21"** a 7 razze aperte  
Nero opaco Diamond Cut, 800133  
(esclusivo Cross Country)



**21"** a 5 razze 'Fan'  
Argento lucido



**20"** a 10 razze  
Nero/Diamond Cut, 226  
(esclusivo Cross Country)



**20"** a 10-razze,  
Argento/Diamond Cut, 1030



**20"** a 8-razze,  
Argento/Diamond Cut, 214



**20"** a 5 razze doppie  
Nero opaco Diamond Cut, 800132  
(esclusivo Cross Country)



**21"** a 5 razze doppie  
Nero opaco/Diamond Cut, 147



**19"** a 6 razze doppie  
Tech Black opaco/Diamond Cut, 151  
(esclusivo Cross Country)



**19"** a 5 razze  
Nero opaco/Diamond Cut, 158



**19"** a 5 razze doppie  
Nero/Diamond Cut, 224  
(esclusivo Cross Country)



**18"** a 10-razze,  
a turbina Argento Lucido, 154



**18"** a 5-razze doppie,  
Argento, 149

ACCESSORI.  
LA TUA V90, COME LA VUOI TU.



**T5 | Momentum**

714 Osmium Grey metallizzato | Styling Kit con inserti cromati |  
Cerchi in lega da 21" a 10 razze a turbina aperta Argento/Diamond Cut



**T6 AWD | Inscription**

711 Silver Bright metallizzato | Styling Kit con inserti in colore coordinato |  
Cerchi in lega da 21" a 5 razze doppie Fan Argento lucido

Dai un'impronta personale alla tua V90 con gli accessori di styling Volvo, un tocco perfetto per la tua nuova vettura. Per conferire all'auto un look ancora più elegante scegli lo Styling Kit per esterni con inserti cromati. Oppure migliora il carattere dinamico della tua V90 scegliendo lo Styling Kit con inserti in colore coordinato

alla carrozzeria. Inoltre, abbiamo creato uno Styling kit con inserti in nero lucido che conferisce un aspetto esclusivo all'aspetto della tua vettura. In alternativa, puoi selezionare singoli componenti e accessori.



**Stylink Kit per esterni con inserti cromati.** Le estensioni dello spoiler anteriore aggiunge definizione al frontale, mentre l'inserto cromato mette in evidenza la larghezza della vettura. Le modanature sottoporta sottolineano il profilo sportivo, ribassato della vettura. Nel posteriore, un diffusore in tinta con la carrozzeria e il doppio scarico integrato a 4 vie conferiscono alla vettura un aspetto ancor più prestazionale. I cerchi da 21 pollici a 10 razze a turbina aperta (opzionali) conferiscono una maggiore eleganza e una potente affermazione visiva.



**Stylink Kit per esterni con inserti in colore coordinato.** Uno spoiler anteriore e modanature laterali sottoporta scolpite con inserti in colore coordinato alla carrozzeria accentuano la posizione bassa della vettura. Il doppio scarico integrato a quattro vie e il diffusore posteriore in tinta carrozzeria creano un aspetto ancora più deciso. I cerchi in lega opzionali da 21" a 5 razze Fan danno alla V90 una ancora maggior presenza, sia quando è in movimento sia da ferma.



**T6 AWD | R-Design**

720 Bursting Blue metallizzato | Styling kit esterno con inserti in nero lucido |  
Cerchi in lega da 21" a 5 razze doppie Nero opaco/Diamond Cut



**T6 AWD | Cross Country**

714 Osmium Grey metallizzato | Exterior body styling con listelli laterali sottoporta,  
scarico integrato a 4 vie paraurti | Cerchi in lega da 21" a 7 razze aperte,  
Tech Black opaco Diamond Cut



**Stylink Kit per esterni R-Design con inserti in nero lucido.** Progettato per integrarsi perfettamente con la tua V90 R-Design, questo kit esterno inserti in nero lucido consente di creare un look esclusivo, individuale. Lo spoiler anteriore si combina con le modanature sottoporta per enfatizzare il profilo ribassato della vettura, mentre i tubi di scarico a quattro vie creano un aspetto ancora più potente. Questo Styling Kit è disponibile anche con inserti in colore coordinato alla carrozzeria. I cerchi in lega opzionali da 21" a 5 razze doppie in Nero opaco/Diamond Cut danno alla vettura una superiore presenza su strada.



**Accessori di stile esterni.** I listelli laterali sottoporta in acciaio spazzolato e lo scarico integrato a 4 vie completano l'aspetto avventuroso della tua V90 Cross Country. I grandi cerchi in lega da 21 pollici a 7 razze aperte Tech Black opaco Diamond Cut, rafforzano l'aspetto già robusto della vettura.

## DESIGNED FOR YOUR LIFE.

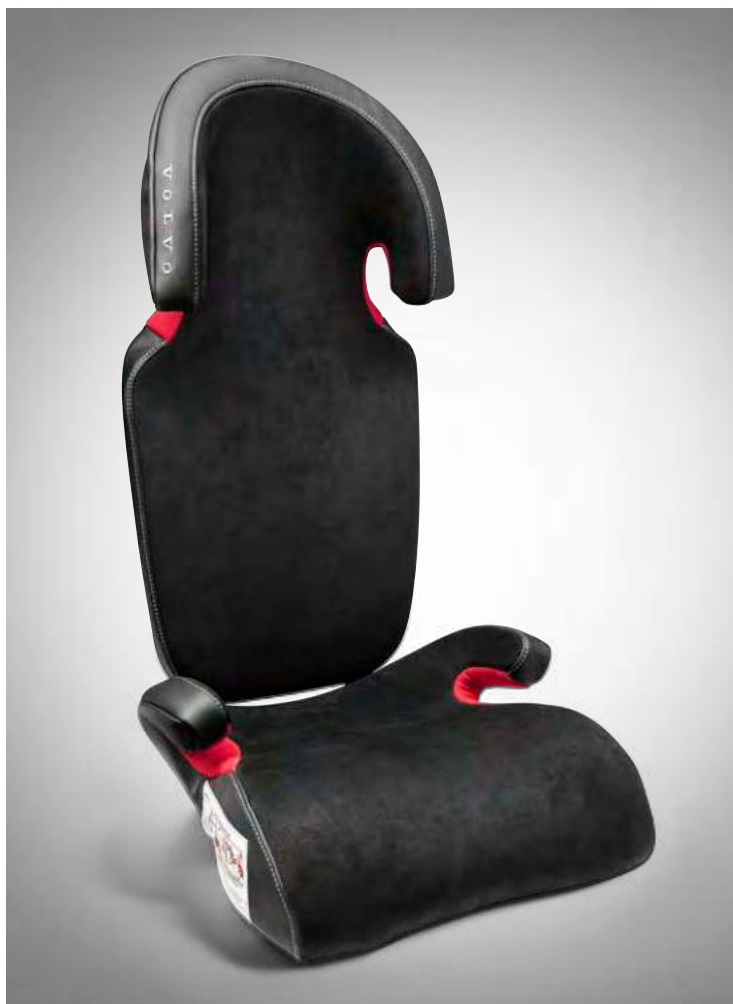
Creare la V90 che si adatta perfettamente al tuo stile di vita è facile grazie agli accessori disegnati espressamente per te e per la tua vettura.

Il nostro Media Server consente ai passeggeri di godere dei contenuti di intrattenimento memorizzati nei loro dispositivi mobili, particolarmente comodo se combinato con il nostro elegante supporto per iPad®. Per i bambini fino a 10 anni, i nostri seggiolini combinano comfort e sicurezza all'avanguardia e sono progettati per adattarsi perfettamente alla tua Volvo. Applichiamo ai nostri seggiolini gli stessi standard rigorosi che utilizziamo per costruire le nostre auto, quindi sai che i tuoi bambini sono ben protetti.

Seggiolino, cuscino di rialzo con schienale, pelle/Nubuck.



Seggiolino per bambini installabile in senso opposto alla direzione di marcia.



Seggiolino per neonati.

Cuscino di rialzo per bambini.



Media Server e supporto per iPad®, sedili posteriori.



Telecomando personalizzato, Linear Walnut.



Tappetini in plastica.



Inserto illuminato nel portellone posteriore.

## FATTA PER TRASPORTARE.

Per rendere la tua station wagon Volvo ancora più adatta a te, aggiungi i nostri accessori di carico. Progettati per essere belli e funzionali, renderanno la vita meno complicata e ti aiuteranno a portare ciò di cui hai bisogno senza comprometterne il comfort, lo stile o la sicurezza. Per esempio, per creare uno spazio sicuro e confortevole per il tuo animale domestico, aggiungi il nostro cancello per cani, un divisore per il vano di carico e una griglia protettiva in acciaio. E per estendere la capacità di carico della tua V90, il nostro gancio di traino pieghevole ti dà la possibilità di trainare un rimorchio. Quando non ti serve, lo puoi ripiegare in modo discreto.

Griglia protettiva in acciaio. Divisore del compartimento di carico. Griglia per cani.

Alette parafango anteriori.



Box per il tetto disegnato da Volvo Cars.

Tappeto del piano di carico in plastica.



Protezione paraurti.



Gancio di traino ripiegabile.



Barre di carico.

VOLVO V90

**T6 AWD | Inscription**  
711 Silver Bright metallizzato |  
Cerchi in lega da 20" a 8 razze  
Diamond Cut/Argento, opz. 214



## FAI LA TUA SCELTA.

Abbiamo creato la V90 con un unico obiettivo: darti una vettura che si adatta perfettamente a te e al tuo stile di vita. Una automobile che incontra le tue aspettative di guida dinamica, di comfort e di design sofisticato, costruita per prendersi cura delle persone e del mondo che condividiamo. Una vettura intuitiva da utilizzare che rende la vita meno complicata, con la quale ogni viaggio diventa piacere.

Nel cuore della V90 c'è una gamma di motori dinamici ed efficienti. Qualunque di essi tu scelga, godrai della nostra avanzata tecnologia Drive-E che ti garantisce una risposta istantanea e una guida armoniosa. I consumi di carburante e le emissioni di CO<sub>2</sub> si

attestano a valori bassi; infatti, i nostri motori soddisfano gli stringenti requisiti di legge in materia di emissioni di scarico.

La nostra gamma Drive-E include avanzati motori e benzina abbinati al nostro raffinato cambio automatico Geartronic™ a 8 rapporti o a distintivo manuale a 6, disponibili con la trazione integrale AWD o anteriore. E per provare la perfetta combinazione tra performance ed efficienza, per la tua V90 puoi scegliere il T8 Twin Engine AWD tecnologia plug-in hybrid.

Fai la tua scelta e goditi il viaggio, ovunque tu stia andando.

### T8 Twin Engine AWD

Il nostro T8 Twin Engine AWD con tecnologia plug-in hybrid garantisce prestazioni strabilianti senza compromessi a livello di efficienza. Combinando un motore benzina a quattro cilindri con un potente motore elettrico, i 303 + 87 cv e 400 + 240 Nm danno eccezionali performance in autostrada e zero emissioni negli spostamenti quotidiani, con le capacità della trazione integrale AWD quando necessario.

### T6 AWD

Questo motore benzina da 310cv/400Nm garantisce una eccellente dinamica di guida senza compromessi nell'efficienza. Combinano la tecnologia del turbo e del compressore volumetrico, la trazione integrale AWD e il nostro raffinato cambio automatico a 8 rapporti Geartronic™ ti mettono in controllo della tua guida.

### T5

Il motore benzina T5 da 250cv/350Nm è reattivo sia nelle strade extraurbane che in città. Questo superbo tutto-fare ti dà la giusta potenza proprio quando ti serve, assicurando una eccellente guidabilità in combinazione con il nostro raffinato cambio automatico a 8 rapporti Geartronic™.

### T4

Con il motore a benzina T4 190cv/300Nm potrai godere di una esperienza di guida lineare, reattiva e molto efficiente. Con la turbocompressione ottimizzata che fornisce una coppia elevata già ai bassi regimi e il nostro cambio automatico a 8 rapporti Geartronic™ avrai il pieno controllo della guida.

### D5 AWD

Il potente diesel D5 AWD 235cv/480Nm ti permette di sperimentare performance e raffinatezza senza compromessi. La tecnologia Twin-turbo, il nostro cambio automatico a 8 rapporti Geartronic™ e la trazione integrale AWD ti garantiscono un ottimo controllo.

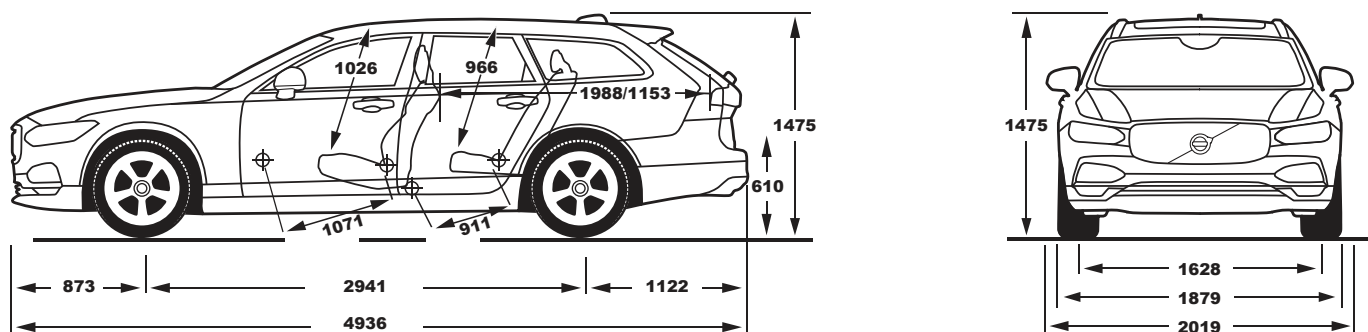
### D4

### D4 AWD

Il nostro sofisticato motore diesel D4 da 190cv/400Nm ti permette di godere di più utilizzando di meno. Disponibile con la dinamica trazione integrale AWD e il cambio automatico Geartronic™ a 8 rapporti, il D4 è disegnato per darti un'esperienza di guida efficiente e sicura.

### D3

Abbiamo disegnato il diesel D3 150cv/320Nm per darti la miglior combinazione tra risparmio di carburante, performance raffinatezza. Disponibile anche con il cambio automatico Geartronic™ a 8 rapporti, il D3 è il partner perfetto per ogni viaggio.

**VOLVO V90**

## T8 Twin Engine AWD

## T6 AWD

Tipo di motore:	2.0L 4 cilindri Plug-in Hybrid con motore turbo sovralimentato a benzina e motore elettrico (posteriore)		2.0L 4 cilindri turbo sovralimentato a benzina	
Cambio:	Geartronic™ a otto rapporti		Geartronic™ a otto rapporti	
Potenza max motore, kW (CV) con giri/min:	Benzina: 223 (303) 6000 Elettrico: 65 (87) 7000		228 (310) 5700	
Coppia max, Nm con giri/min:	Benzina: 400/2200-4800 Elettrico: 240/0-3000		400/2200-5100	
Accelerazione, da 0 a 100 km/h in sec.:	5.3		6.1	
Velocità massima, km/h:	250		250	
Serbatoio carburante, litri:	60		60	
Capacità bagagliaio, litri (V211-2):	560		560	
Classificazione ambientale:	Euro 6d-TEMP		Euro 6d-TEMP	
Classe pneumatici*:	B	C	B	C
Consumo carburante, litri/100 km, ciclo misto:	2.0	2.2	7.7	7.8
CO <sub>2</sub> g/km:	46	49	179	181
Autonomia in modalità elettrica (km)**	47	44	-	-

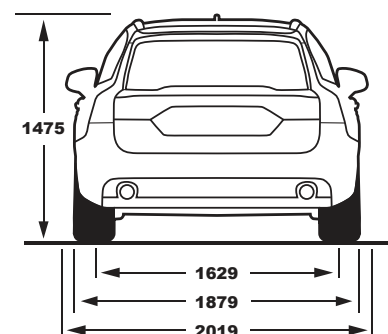
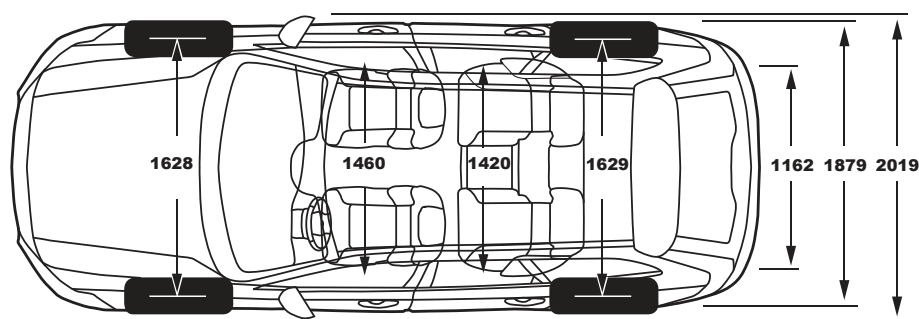
\*\* L'autonomia nella sola modalità elettrica può variare in considerazione di diversi fattori, quali: stile di guida, tipologia di percorso, velocità di marcia, condizioni ambientali, regolarità della ricarica tramite la rete elettrica, accessori che influiscono sul peso della vettura, montaggio di ruote diverse da quelle di serie, ecc.

## T5

## T4

Tipo di motore:	2.0L 4 cilindri turbo benzina		2.0L 4 cilindri turbo benzina	
Cambio:	Geartronic™ a otto rapporti		Geartronic™ a otto rapporti	
Potenza max motore, kW (CV) con giri/min:	184 (250) 5500		140 (190) 5000	
Coppia max, Nm con giri/min:	350/1800-4800		300/1600-4000	
Accelerazione, da 0 a 100 km/h in sec.:	7.0		8.9	
Velocità massima, km/h:	230		210	
Serbatoio carburante, litri:	55		55	
Capacità bagagliaio, litri (V211-2):	560		560	
Classificazione ambientale:	Euro 6d-TEMP		Euro 6d-TEMP	
Classe pneumatici*:	B	C	B	C
Consumo carburante, litri/100 km, ciclo misto:	6.8	6.8	6.9	6.9
CO <sub>2</sub> g/km, auto:	157	159	158	160

**Polestar Engineered Optimization.** Il software Polestar Engineered Optimization per il motore consente di godere di un'esperienza di guida più precisa ed equilibrata. Insieme agli ingegneri Polestar, abbiamo ottimizzato importanti aree della vettura quali le prestazioni del motore, il cambio-marcia e la risposta dell'acceleratore. Per ottenere il massimo dal software Polestar Engineered Optimization, ti consigliamo vivamente di aggiungere il nostro selettore di modalità di guida opzionale. Verificare presso concessionari Volvo la disponibilità e le eventuali restrizioni all'offerta.



	D5 AWD	D4 AWD
Tipo di motore:	2.0L 4 cilindri common-rail bi-turbo diesel	2.0L 4 cilindri common-rail bi-turbo diesel
Cambio:	Geartronic™ a otto rapporti	Geartronic™ a otto rapporti
Potenza max motore, kW (CV) con giri/min:	173 (235) 4000	140 (190) 4250
Coppia max, Nm con giri/min:	480/1750-2250	400/1750-2500
Accelerazione, da 0 a 100 km/h in sec.:	7.2	8.7
Velocità massima, km/h:	235	220
Serbatoio carburante, litri:	60	60
Capacità bagagliaio, litri (V211-2):	560	560
Classificazione ambientale:	Euro 6d-TEMP	Euro 6d-TEMP
Classe pneumatici*:	B C	B C
Consumo carburante, litri/100 km, ciclo misto:	5.6 5.6	5.3 5.4
CO <sub>2</sub> g/km:	146 148	139 142

	D4	D3
Tipo di motore:	2.0L 4 cilindri common-rail bi-turbo diesel	2.0L 4 cilindri common-rail bi-turbo diesel
Cambio:	Manuale a sei rapporti o Geartronic™ a otto rapporti	Manuale a sei rapporti o Geartronic™ a otto rapporti
Potenza max motore, kW (CV) con giri/min:	140 (190) 4250	110 (150) 3750
Coppia max, Nm con giri/min:	400/1750-2500	320/1750-3000
Accelerazione, da 0 a 100 km/h in sec., man/auto:	8.5/8.5	10.2/10.2
Velocità massima, km/h, man/auto:	220/220	205/205
Serbatoio carburante, litri:	55	55
Capacità bagagliaio, litri (V211-2):	560	560
Classificazione ambientale:	Euro 6d-TEMP	Euro 6d-TEMP
Classe pneumatici*:	B C	B C
Consumo carburante, litri/100 km, ciclo misto, man/auto:	4.6/4.8 4.7/4.9	4.8/5.0 4.9/5.1
CO <sub>2</sub> g/km, man/auto:	121/127 124/129	126/131 129/134

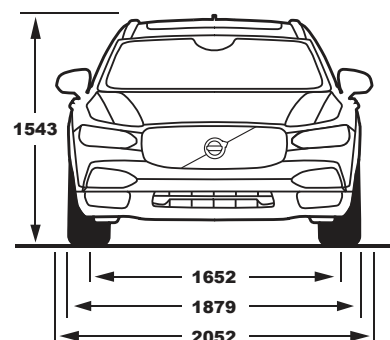
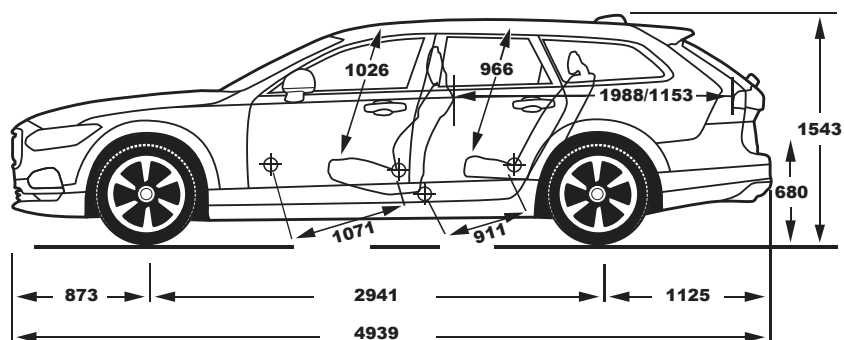
\*La classificazione degli pneumatici fa riferimento all'etichettatura Europea. I valori di efficienza energetica si basano sulla resistenza al rotolamento.

**Selective Catalytic Reduction per la riduzione delle emissioni degli ossidi di azoto (NO<sub>x</sub>).** I motori diesel hanno un sistema - il Selective Catalytic Reduction (SCR) - che riduce gli ossidi di azoto fino al 90% utilizzando un additivo chiamato DEF (Diesel Exhaust Fluid), come ad esempio l'AdBlue®. Il serbatoio che contiene questo liquido viene riempito ad ogni tagliando ma potrebbe richiedere di essere rifornito anche tra un tagliando e l'altro, a seconda del chilometraggio. L'operazione può essere fatta autonomamente ad esempio quando ci si reca alla stazione di servizio per il rifornimento di carburante. Il bocchettone è posizionato accanto a quello per il diesel.

AdBlue® è un marchio registrato di Verband der Automobilindustrie e.V. (VDA).

Tutti i dati tecnici possono essere soggetti a variazioni. Per le informazioni più recenti, rivolgiti al tuo concessionario Volvo.

**Nota:** talune informazioni contenute nel presente documento possono essere errate a causa di variazioni nelle specifiche dei prodotti apportate dopo la stampa. Alcune dotazioni descritte o illustrate potrebbero essere disponibili solo a pagamento. Prima di qualsiasi ordine di acquisto, chiedi informazioni aggiornate al tuo concessionario Volvo. Il produttore si riserva il diritto di apportare modifiche, in qualsiasi momento e senza preavviso, a prezzi, colori, materiali, specifiche e modelli.

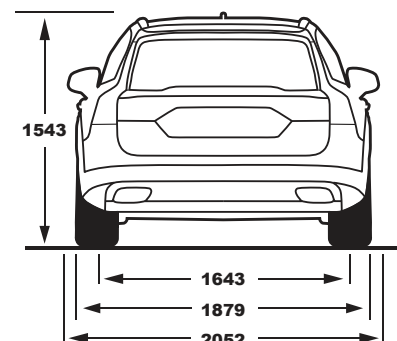
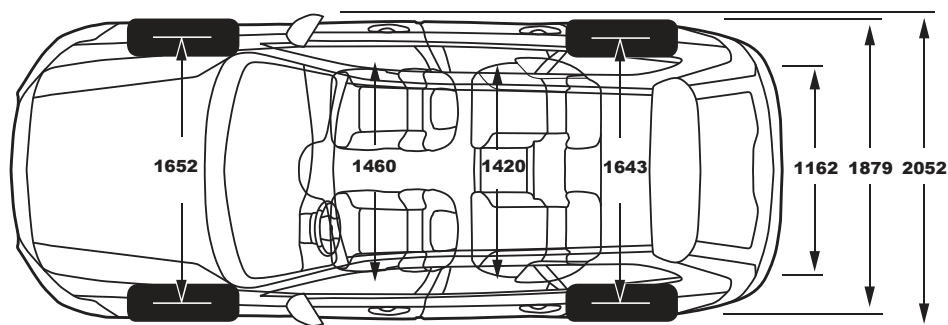
**VOLVO V90 CROSS COUNTRY**

T6 AWD

T5 AWD

Tipo di motore:	2.0L 4 cilindri turbo sovralimentato a benzina		2.0L 4 cilindri turbo benzina	
Cambio:	Geartronic™ a otto rapporti		Geartronic™ a otto rapporti	
Potenza max motore, kW (CV) con giri/min:	228 (310) 5700		184 (250) 5500	
Coppia max, Nm con giri/min:	400/2200-5100		350/1800-4800	
Accelerazione, da 0 a 100 km/h in sec.:	6.3		7.4	
Velocità massima, km/h:	230		230	
Serbatoio carburante, litri:	60		60	
Capacità bagagliaio, litri (V211-2):	560		560	
Classificazione ambientale:	Euro 6d-TEMP		Euro 6d-TEMP	
Classe pneumatici*:	B	C	B	C
Consumo carburante, litri/100 km, ciclo misto:	7.6	7.9	7.4	7.6
CO <sub>2</sub> g/km:	176	183	172	176

**Polestar Engineered Optimization.** Il software Polestar Engineered Optimization per il motore consente di godere di un'esperienza di guida più precisa ed equilibrata. Insieme agli ingegneri Polestar, abbiamo ottimizzato importanti aree della vettura quali le prestazioni del motore, il cambio-marcia e la risposta dell'acceleratore. Per ottenere il massimo dal software Polestar Engineered Optimization, ti consigliamo vivamente di aggiungere il nostro selettore di modalità di guida opzionale. Verificare presso concessionari Volvo la disponibilità e le eventuali restrizioni all'offerta.



D5 AWD

D4 AWD

	D5 AWD	D4 AWD
Tipo di motore:	2.0L 4 cilindri common-rail bi-turbo diesel	2.0L 4 cilindri common-rail bi-turbo diesel
Cambio:	Geartronic™ a otto rapporti	Manuale a sei rapporti o Geartronic™ a otto rapporti
Potenza max motore, kW (CV) con giri/min:	173 (235) 4000	140 (190) 4250
Coppia max, Nm con giri/min:	480/1750-2250	400/1750-2500
Accelerazione, da 0 a 100 km/h in sec., man/auto:	~7.5	8.8/8.8
Velocità massima, km/h, man/auto:	~225	210/210
Serbatoio carburante, litri:	60	60
Capacità bagagliaio, litri (V211-2):	560	560
Classificazione ambientale:	Euro 6d-TEMP	Euro 6d-TEMP
Classe pneumatici*:	B C	B C
Consumo carburante, litri/100 km, ciclo misto, man/auto:	~5.6 ~5.7	5.4/5.3 5.5/5.6
CO <sub>2</sub> g/km, man/auto:	~148 ~151	141/139 145/147

\*La classificazione degli pneumatici fa riferimento all'etichettatura Europea. I valori di efficienza energetica si basano sulla resistenza al rotolamento.

**Selective Catalytic Reduction per la riduzione delle emissioni degli ossidi di azoto (NO<sub>x</sub>).** I motori diesel hanno un sistema – il Selective Catalytic Reduction (SCR) – che riduce gli ossidi di azoto fino al 90% utilizzando un additivo chiamato DEF (Diesel Exhaust Fluid), come ad esempio l'AdBlue®. Il serbatoio che contiene questo liquido viene riempito ad ogni tagliando ma potrebbe richiedere di essere rifornito anche tra un tagliando e l'altro, a seconda del kilometraggio. L'operazione può essere fatta autonomamente ad esempio quando ci si reca alla stazione di servizio per il rifornimento di carburante. Il bocchettone è posizionato accanto a quello per il diesel.

AdBlue® è un marchio registrato di Verband der Automobilindustrie e.V. (VDA).

Tutti i dati tecnici possono essere soggetti a variazioni. Per le informazioni più recenti, rivolgiti al tuo concessionario Volvo.

**Nota:** talune informazioni contenute nel presente documento possono essere errate a causa di variazioni nelle specifiche dei prodotti apportate dopo la stampa. Alcune dotazioni descritte o illustrate potrebbero essere disponibili solo a pagamento. Prima di qualsiasi ordine di acquisto, chiedi informazioni aggiornate al tuo concessionario Volvo. Il produttore si riserva il diritto di apportare modifiche, in qualsiasi momento e senza preavviso, a prezzi, colori, materiali, specifiche e modelli.

VOLVO V90

SENTIRSI BENE

Non è solo la tua nuova Volvo che ti fa sentire bene. Nella nostra collezione Lifestyle, troverai prodotti appositamente progettati che soddisfano elevati requisiti di stile e qualità, come ad esempio questa sciarpa di lino estremamente confortevole – ispirata alla natura svedese e al design scandinavo contemporaneo.



## BENVENUTO NEL LIFESTYLE COLLECTION DI VOLVO CAR.

La nostra Lifestyle Collection include una ampia gamma di accessori di lifestyle – dalle borse in pelle artigianali e cristalli svedesi, all'abbigliamento, agli orologi e molti altri articoli. Per consultare la gamma completa, visita il sito [collection.volvocars.com](http://collection.volvocars.com)



### CHIARO COME IL CRISTALLO

Assieme all'apprezzata designer svedese Lena Bergström e al produttore di cristallo svedese Orrefors®, il nostro team di designer ha creato questa collezione unica di oggetti realizzati a mano, unendo il meglio del design scandinavo moderno e le influenze tradizionali del nord della Svezia.

### IL TEMPO SVEDESE

Distintivo ma sottile, il primo orologio del reparto design di Volvo Cars, ora disponibile come parte della collezione Volvo Car Lifestyle, è un esempio di raffinato design scandinavo.



**V O L V O**