



**VOLVO XC60**



# SIAMO VOLVO CAR.

*Mettiamo le persone  
al primo posto.*

Siamo Svedesi. I designer Scandinavi iniziano sempre pensando alla persona che utilizzerà un oggetto e si chiedono: "Cosa possiamo fare per rendere la vita di questa persona migliore, facile o confortevole?". Abbiamo sempre usato questa filosofia progettando le nostre auto. Così, mentre le altre case automobilistiche costruiscono le auto basandosi sulla tecnologia e costringono le persone ad utilizzarla, noi iniziamo progettando le nostre auto attorno a te. Ti chiediamo quali sono i tuoi bisogni per poi usare le nostre competenze tecniche per renderti la vita più semplice, migliore, sicura e bella. L'estetica viene dopo la funzionalità, e quando si progetta un'auto internamente ed esteriormente avendo in testa le persone, questa diventa naturalmente bella. Crediamo che ci si debba sentire bene, tutti i giorni, guardando e interagendo con la propria auto. La scelta di progettare le vetture ponendo sempre

al centro della nostra attenzione le persone, ha comportato numerose innovazioni nel corso degli 88 anni della nostra storia. Hai presente la cintura di sicurezza a tre punti di ancoraggio dell'auto che stai guidando? L'abbiamo inventata noi nel 1959. Al momento stiamo lavorando alla nostra idea di progettare delle auto che evitino gli incidenti. Il nostro obiettivo di breve periodo è far sì che, entro il 2020, nessuno perda la vita o venga gravemente ferito a bordo di una nuova Volvo. Ovviamente stai già beneficiando di questa ricerca nella tua Volvo attuale. Abbiamo anche risolto alcuni problemi ambientali sviluppando nel 1976 la sonda Lambda, un sensore che monitora i gas di scarico, riducendo le emissioni e aumentando le prestazioni e l'economicità. Questa è ancora parte di ogni auto a benzina in tutto il mondo. L'innovazione è il fulcro di Volvo Car: perché lì sono le nostre radici.

---

## Contenuti

LA TUA NUOVA AUTO | 02

DENTRO LA TUA AUTO | 08

LA TUA AVVENTURA | 10

SENSUS | 12

INTELLISAFE | 16

DRIVE-E | 20

ESPRIMI TE STESSO | 24

R-DESIGN | 26

VOLVO OCEAN RACE | 30

COLORI | 32

CERCHI IN LEGA | 34

PERSONALIZZA  
GLI INTERNI | 36

RIVESTIMENTI | 38

ACCESSORI | 40


CARATTERISTICHE | 46

L'ESPERIENZA VOLVO | 48









Se stai cercando un SUV di qualità superiore che coniughi raffinatezza e potenza, la Volvo XC60 è l'auto che fa per te. Sia che tu lo usi per muoverti in città o per quando vuoi prenderti una pausa dalla vita cittadina, questo è il SUV giusto. Oltre al pratico appeal di una posizione di guida dominante, alla versatilità delle sue funzioni e alla sua capacità di affrontare qualsiasi condizione climatica, il suo design scandinavo ne fa un compagno distinto anche per una serata a teatro.

Al centro della dinamica e naturale esperienza di guida della XC60 c'è il suo straordinario telaio. Siamo davvero orgogliosi del telaio di serie Dynamic e abbiamo migliorato la risposta di guida e la padronanza del mezzo.

Non appena ci si mette al volante, si scopre un altro esempio dell'eccellente design scandinavo imperniato sulle persone. I sedili sono un punto di forza di Volvo fin dagli anni Settanta del secolo scorso, quando abbiamo chiamato degli esperti in ergonomia affinché ci aiutassero a sviluppare una forma di sostegno che assicurasse di arrivare freschi e rilassati anche dopo

un lunghissimo viaggio. Con la XC60 siamo riusciti a mantenere il comfort anche rendendo i sedili ancora più sportivi, come è giusto che sia per chi ama guidare.

Poi viene la qualità costruttiva pura e semplice. Per rendersi conto della maestria della lavorazione basta guardare i dettagli. I tubi di scarico integrati dal design mirabile della XC60 rappresentano il legame fisico e visivo con la nostra nuova generazione di propulsori tecnicamente avanzati e altamente efficienti.

Un SUV raffinato e dinamico deve anche far colpo. La sagoma decisa della spalla e il cofano a V denotano, oltre ogni dubbio, che si tratta di una Volvo e lo mostra con orgoglio. L'ampia griglia sembra sul punto di divorare la strada, mentre gli espressivi gruppi ottici sembrano essere stati plasmati dalla velocità del vento. Questi spunti di design dinamico si sposano mirabilmente con elementi che mettono in risalto l'altezza e l'imponenza della XC60: nella parte anteriore le sorprendenti luci diurne verticali, sul retro l'elegante gruppo luci verticale che, a buon diritto, è diventato un'iconica firma Volvo.

*“È l'auto perfetta per conducenti esigenti  
alla ricerca di raffinatezza e libertà,  
sia in città che oltre i confini urbani.”*

## **VOLVO XC60**

# *Incontra il SUV FANTASTICO da guidare.*

Il tuo stile di vita dice che è necessario un SUV. Il tuo cuore dice che desideri un'auto da strada elegante e incentrata sul guidatore. Se questo è il tuo dilemma, la nostra Volvo XC60 è la soluzione che fa per te. È la macchina ideale per i conducenti esigenti in cerca di raffinatezza e libertà sia in città che fuori.

Devi guidare una XC60 per apprezzare la

sua superba tenuta di strada. Grazie al suo avanzato telaio e al Corner Traction Control, un sistema che permette di divertirsi ancora di più nelle curve impedendo al SUV di essere imponente e sbilanciato, è agile e aderente al suolo come una normale auto.

Allo stesso tempo, la sua altezza da terra permette di avere una posizione di guida

dominante quando si è alle prese con il caotico traffico cittadino per il quale le proporzioni perfette della XC60 sono l'ideale. Ed è rassicurante sapere che quando la temperatura scende la XC60 è realizzata in modo tale da affrontare le condizioni più avverse con la massima tranquillità.



Agli Svedesi piace pensare  
di essere troppo gentili per giudicare  
le cose da come appaiono.  
Noi non lo siamo.



“Sono stato ispirato da un fiume vicino a casa mia”, spiega l'Exterior Design manager di XC60 Steve Potter. “L'acqua scorreva incredibilmente veloce sopra le rocce. Abbiamo pensato di impostare questa visione di movimento costante, che cambia a seconda del punto di vista: è viva. Il risultato è un'impressione sinuosa, molto umana”. La nostra XC60 merita uno sguardo più elegante e deciso tanto in città quanto nelle strade di cam-

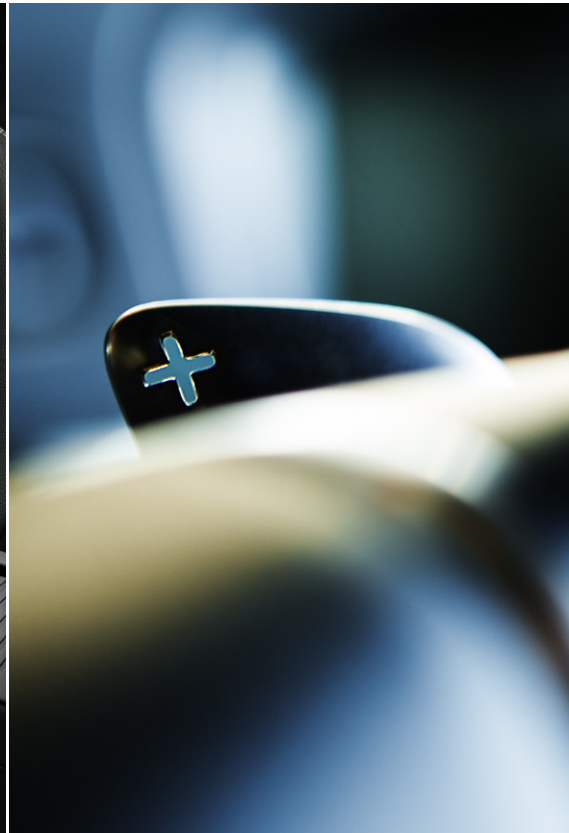
pagna. Abbiamo rifinito il disegno in modo che la macchina ora sia tutta di un colore, dando al SUV un tocco più urbano. I nuovi fari danno all'XC60 una presenza decisa e determinata, e le luci diurne sono posizionate lontano dagli angoli dell'auto per enfatizzarne l'altezza e la statura. Fedeli alle nostre origini scandinave, abbiamo lavorato su ogni dettaglio per aumentare la pulizia del design esterno.

Ci siamo presi cura dei dettagli, per esempio abbiamo posizionato gli ugelli lavavetri fuori dalla visuale e mascherato tutto ciò che potesse sminuire l'eleganza e le superfici pulite dell'XC60. Le forti spalle sono un altro spunto del design Volvo – come la griglia con l'iconica diagonale Volvo. Insieme, dicono al mondo che questa vettura è orgogliosa di essere una Volvo.





*“Siamo famosi per i nostri sedili.  
Sono una tradizione di cui andiamo fieri, in Volvo Car.”*



Abbiamo disegnato l'abitacolo della XC60 pensando a chi la guiderà. Accomodati. Non potrai non sentirti a tuo agio davanti al cruscotto gentilmente inclinato verso di te. Ci siamo ispirati alle moto ad alte prestazioni quando abbiamo concepito l'idea di un unico quadrante circolare affiancato da due quadranti più piccoli. Quando abbiamo disegnato il volante a tre razze della XC60 siamo poi stati particolarmente attenti a farti avvertire fortemente la sensazione fisica di contatto tra la tua auto e la strada. Ma la parte della seduta è ancora più importante. “Siamo famosi per i nostri sedili”, dichiara Stefan Sällqvist, “sono un'altra tradizione di cui, in Volvo Car, andiamo fieri. I nostri sedili sport

hanno un aspetto fantastico e, fedeli al nostro incessante impegno per un design ergonomico, potrai guidare per ore e ore senza avvertire la fatica. Inoltre, gli eccellenti supporti laterali avvolgenti che sostengono il corpo dalle gambe alle spalle, fanno in modo che la tua posizione resti salda anche nelle curve a velocità elevata.”

E pichè si tratta di una Volvo, abbiamo progettato i nostri sedili in modo che, anche i tuoi passeggeri, possano godersi il viaggio. Tutti viaggiano in prima classe e, grazie ai nostri cuscini rialzabili integrati, anche i bambini sopra ai 3-4 anni viaggeranno in totale comfort e sicurezza.

Grazie alle leve del cambio montate dietro il volante, col cambio automatico in modalità manuale potrai cambiare marcia con la punta delle dita senza togliere le mani dallo sterzo della tua XC60. Avrai il controllo totale dell'auto. Inoltre, la maggiore rapidità del cambio di marcia sarà un vantaggio quando ti sentirai in vena di spingere un po' di più sull'acceleratore.

*“Pensa alla XC60 come a un cappotto,  
molto elegante e molto pratico.”*

## **TUTTI I POSTI MIGLIORI SONO DIFFICILI DA RAGGIUNGERE.**

*Allora ci vediamo li.*

In Svezia diciamo che il brutto tempo non esiste, esistono solo gli abiti sbagliati. Riteniamo che questa filosofia possa essere applicata anche alle auto. Abbiamo sempre progettato le nostre vetture per incorporarvi la tecnologia di guida più avanzata, così da poter andare ovunque a prescindere da ciò che riserva il meteo. Pensa alle nostre auto come a un cappotto, molto elegante e molto

pratico. Scegli una variante a trazione integrale; la tua XC60 non si scomporrà davanti a nessuna condizione climatica, anche se le strade sono dissestate. L'Hill Descent Control, che controlla la discesa su pendii ripidi, aumenta ulteriormente queste capacità, facendo della XC60 un veicolo veramente eclettico. In autostrada e nelle tortuose strade di campagna, l'impressione generale è

di potente agilità e sicurezza. A parte il telaio standard di tipo Comfort, è disponibile in opzione il nostro telaio Touring la cui messa a punto ci è costata migliaia di ore di lavoro. Il tutto per darti una migliore risposta di guida e la padronanza del mezzo. Per una guida veramente sportiva, c'è il nostro telaio Sport rinforzato.





*“Sensus vuole rendere intuitiva la tua interazione con l'auto, mantenerti connesso ma senza pregiudicare la tua sicurezza sulla strada.”*

## SENSUS

# *Il modo intuitivo di interagire con la tua auto.*


Volvo Sensus è il nostro approccio globale che ti collega alla tua auto e al mondo che ti circonda. Significa che sei sulla strada ma non offline. Con Sensus Connect, è possibile convertire lo schermo da 7 pollici del cruscotto, in un centro multimediale connesso a internet. Oltre a navigare sul Web puoi anche scaricare app, da Rdio a Stitcher e TuneIn. Sensus Connect ti consente inoltre di accedere alle mappe su internet, mentre se vuoi sfruttare la guida del navigatore, la vista in 3D e le app di navigazione, hai a disposizione l'opzione Sensus Navigation. Se desideri una connettività più avanzata, ti proponiamo Volvo On Call. Questa opzione ti offre la connettività 3G con una ricezione eccellente grazie all'antenna integrata nel tetto della tua auto; potrai così creare un

hotspot Wi-Fi per tutti i tuoi dispositivi. Nel frattempo, con Connected Service Booking potrai prenotare un appuntamento con l'officina stando comodamente seduto al posto di guida della tua auto.

Sensus comprende anche un'esperienza audio alquanto sofisticata. Per questo abbiamo progettato il nostro avanzatissimo Premium Sound in collaborazione con Harman Kardon®. L'amplificatore, che utilizza 12 diffusori ad alta fedeltà, è dotato di Dirac Live®, il rivoluzionario software di ottimizzazione del suono. Con un'acustica incredibilmente realistica da palcoscenico, e le avanzate prestazioni dei bassi, questo sistema audio offre un'esperienza sonora senza precedenti per ogni passeggero e si connette facilmente con i dispositivi multimediali esterni. Estrema-

mente facile anche la connessione con lettori multimediali esterni.

Anche il nostro quadro strumenti digitale per il conducente è un altro piccolo gioiello. Ti dà tutte le informazioni di cui hai bisogno, senza però essere troppo invadente. Le sue tre modalità Elegance, Eco e Performance sono coordinate anche con lo schermo centrale. I comandi manuali, come pure la nostra console centrale sospesa, con i suoi iconici pomelli di controllo del climatizzatore, sono un altro esempio di design svedese, che è insieme funzionale e unico. E come non ricordare il nostro attraente pomello del cambio illuminato, disponibile per alcune trasmissioni automatiche. Il tenue bagliore che emette al buio aggiunge un tocco di atmosfera ai tuoi viaggi notturni.



**Una connessione speciale.** Volvo On Call permette di collegarti con la tua auto come mai prima d'ora, oltre a collegarla con il mondo esterno.

Il cuore di questo sistema è un'app per smartphone che puoi usare per controllare la tua auto – e interagire con essa – ovunque tu sia. È molto comoda, ad esempio, se desideri riscaldare l'auto prima del tuo arrivo. E, per collegarti a Internet, il pacchetto include un modem integrato e uno slot dedicato per scheda SIM. Volvo On Call ti aiuta inoltre quando ne hai più bisogno. Infatti, in caso di guasto, il pulsante On Call, presente nell'abitacolo, ti mette in collegamento con il servizio di assistenza. Nelle emergenze, il pulsante SOS ti collega all'istante con un team di pronto intervento Volvo Car preposto alla gestione delle situazioni più delicate e complesse. Per non lasciare nulla al caso, se vi sono delle indicazioni che segnalano un avvenuto incidente (come ad esempio l'apertura di un airbag), ti chiameremo. In assenza di risposta, provvederemo immediatamente a inviare sul posto i servizi di emergenza.

MAGGIORI INFORMAZIONI SU [VOLVOCARS.COM](http://VOLVOCARS.COM)

SENSUS



*“La nostra Vision è progettare  
delle auto che evitino gli incidenti.”*

## INTELLISAFE

# *Volvo Car garantisce sicurezza. A te e a quelli che ti circondano*

In Volvo la sicurezza è parte integrante del nostro DNA. Abbiamo inventato alcune delle tecnologie salvavita più pionieristiche a livello mondiale, come la cintura di sicurezza a tre punti, che è stata riconosciuta come una delle innovazioni più importanti dell'umanità.

Ma puntiamo più in alto. La nostra ambizione è progettare delle auto che evitino gli incidenti. In una prospettiva di breve periodo, l'obiettivo è far sì che entro il 2020, nessuno venga gravemente ferito o perda la vita a bordo di una nuova Volvo.

IntelliSafe è il nostro approccio per un rapporto più armonioso tra l'auto e le persone. Per raggiungere tale traguardo abbiamo predisposto la tua Volvo con una miriade di innovazioni intelligenti e intuitive, per una guida più sicura. Inoltre, le tecnologie IntelliSafe sono state progettate per proteggere non solo le persone all'interno della tua auto ma anche quelle all'esterno, per esempio, con la tecnologia che ti supporta nell'individuazione dei pedoni e dei ciclisti.

Fino a una velocità di 50 km/h, la nostra tecnologia City Safety per la prevenzione delle collisioni monitora la strada davanti a te

e frena automaticamente se stai per andare a sbattere contro il veicolo che ti precede. A velocità superiori, il nostro avviso anticollisione con frenata automatica e rilevamento di pedoni e ciclisti ti avvisa, sia di giorno che di notte, se ti avvicini troppo a un veicolo, e sei a rischio di collisione. Durante il giorno, il sistema reagisce anche se incroci un pedone sul tuo percorso o se davanti a te c'è un ciclista che procede nella tua stessa direzione. Se tu non dovessi reagire all'avviso, l'auto frenerà automaticamente per aiutarti a evitare o a rendere meno grave l'impatto.

Il nostro Lane Departure Warning ti avverte se l'auto dovesse iniziare a uscire dalla corsia di marcia mentre la tecnologia Driver Alert ti ricorda di fare una sosta quando il tuo comportamento di guida rivela uno stato di sonnolenza.

Le nostre tecnologie IntelliSafe aiutano anche la tua guida quotidiana. La tecnologia Road Sign Information ti tiene informato sui limiti di velocità correnti e su altri importanti cartelli stradali. Di notte, Active High Beam mantiene sempre attivi i fari abbaglianti per ottimizzare la tua visione, senza abbagliare

gli altri conducenti. Per farti sentire un po' più rilassato quando ti metti alla guida, il nostro Adaptive Cruise Control può mantenere la velocità e la distanza dal veicolo che precede secondo le tue impostazioni. Nel lento traffico cittadino, la nostra funzione Queue Assist può mantenere automaticamente la distanza preimpostata dall'auto che ti precede. Il sistema BLIS ti aiuta a rilevare tempestivamente gli altri veicoli che si trovano nel tuo angolo cieco, mentre la funzione Cross Traffic Alert facilita l'uscita in retromarcia da parcheggi angusti quando la visibilità è limitata.

E poiché sappiamo che ami guidare, le nostre tecnologie IntelliSafe attive, come il controllo elettronico della stabilità (ESC), forniscono una maggiore stabilità alla vettura in qualsiasi condizione, senza diminuire il piacere della guida. Il nostro obiettivo è darti l'esperienza di guida più appagante, secondo i tuoi canoni. E offrire il nostro contributo per tenere le persone lontano dai pericoli, sia che si trovino dentro o fuori dalla tua auto.



**Illumina l'oscurità.** Guidare al buio diventa molto più piacevole e sicuro. Il nostro Active High Beam mantiene sempre attivi i fari abbaglianti. Non devi più preoccuparti di passare continuamente dagli abbaglianti agli anabbaglianti perché quando la tua auto incrocia o raggiunge un altro veicolo, il sistema abbassa i fari solo nell'area necessaria a non abbagliarlo, lasciandoti il vantaggio di una strada ben illuminata. Questa tecnologia intelligente è addirittura in grado di riconoscere pedoni e ciclisti e di evitare di abbagliarli. Quando entri in città, gli abbaglianti vengono disattivati.

MAGGIORI INFORMAZIONI SU [VOLVOCARS.COM](http://VOLVOCARS.COM)



In città, il City Safety è stato progettato per evitare collisioni nel caso in cui l'auto che precede freni o rallenti improvvisamente. Questo avanzato sistema IntelliSafe è in grado di frenare automaticamente l'auto per evitare un incidente fino a una velocità di 50 km/h - l'incidente può essere evitato se la differenza di velocità con il veicolo che precede è inferiore ai 15 km/h.

Siccome ci preoccupiamo di tutte le persone che circolano in strada, il nostro sistema di rilevamento dei pedoni e dei ciclisti con frenata automatica d'emergenza monitora le persone che si trovano lungo il tuo percorso di marcia, o pedalano nella stessa direzione e, in caso di bisogno, frena l'auto se non sei tu a farlo in tempo.

Il nostro sistema BLIS usa la tecnologia dei sensori radar per avvisarti dei veicoli vicini o all'interno dell'angolo cieco nella corsia accanto alla tua. Sarà così molto più facile cambiare corsia in modo sicuro.

Quando devi uscire in retromarcia da spazi di parcheggio senza visuale, la nostra funzione Cross Traffic Alert fa attenzione ai veicoli che tu non puoi vedere.

MAGGIORI INFORMAZIONI SU [VOLVOCARS.COM](http://VOLVOCARS.COM)

*INTELLISAFE*





*“Conseguentemente al nostro impegno di mantenere le prestazioni, diminuendo ulteriormente i consumi, tutta la nostra gamma di propulsori presto sarà costituita da una nuova generazione di motori a 4 cilindri da 2 litri altamente efficienti.”*

## DRIVE-E

# Maggior piacere. Minori consumi.

Drive-E non è solo la nostra nuova generazione di efficienti propulsori ma anche il nostro approccio complessivo e globale per una guida sostenibile. E, anche se siamo decisi a creare tecnologie più intelligenti e più innovative per ridurre l'impatto che le nostre auto hanno sull'ambiente, non perderemo mai di vista il piacere di guidare. In breve, siamo convinti che non si debba sacrificare la potenza e l'eccellenza di guida per l'efficienza e le basse emissioni di CO<sub>2</sub>. La nostra gamma di propulsori Drive-E è costituita da motori a benzina e diesel a 4 cilindri da 2 litri altamente efficienti. Abbiamo accoppiato questi propulsori turbo dai bassi attriti e dal peso leggero con il nostro nuovissimo cambio automatico a otto rapporti Geartronic®, per assicurarti le migliori prestazioni a qualsiasi regime. La tua Volvo è inoltre dotata di una funzione carburante fino a un massimo del cinque

per cento, a seconda dello stile di guida. Oltre a ottimizzare i momenti del cambio di marcia, gestisce anche il motore e la risposta dell'acceleratore. ECO+ include anche un sistema Stop/Start e una funzione Eco quando procedi a velocità costante. Al rilascio del pedale dell'acceleratore a velocità superiori a 65 km/h, il freno motore viene disinnestato e la tua Volvo in questa fase non consumerà carburante ma procederà a ruota libera utilizzando la propria energia cinetica.

I nostri propulsori diesel Drive-E sono dotati di tecnologie supplementari per ridurre il consumo di carburante e le emissioni. I compressori bi-turbo, e il rivoluzionario sistema di iniezione i-ART, fanno sì che questi intelligenti motori possano offrire delle prestazioni pulite, efficienti e reattive. Ogni cilindro ha il proprio microchip e il proprio sensore della pressione per un utilizzo

perfetto del carburante. Meglio ancora, questi avanzati motori rimangono perfettamente a punto anche dopo anni di onorato servizio.

Ci siamo inoltre impegnati a garantire un'atmosfera pulita all'interno dell'abitacolo. Come parte del sistema Clean Zone, tutti i materiali con cui sono realizzati gli interni di una Volvo sono ipoallergenici e non emettono gas nocivi. Il sistema Clean Zone include anche un efficientissimo filtro anti-polvere e antipollini, che può essere ulteriormente potenziato con il nostro dispositivo per il controllo della qualità dell'aria interna (IAQS, Interior Air Quality System). Questo sistema usa un filtro ai carboni attivi per ridurre gas nocivi e particolati, assicurando che tu e i tuoi passeggeri respiriate senza problemi anche quando vi trovate in città inquinate.

**La Volvo XC60 è disponibile con un'ampia gamma di rivoluzionari motori a benzina e diesel studiati per venire incontro alle preferenze dei clienti. Tutti i motori sono stati ideati e progettati per offrire il massimo piacere di guida ma con un consumo efficiente e con il massimo contenimento possibile delle emissioni di CO<sub>2</sub>.**

Il risparmio di carburante è la tua priorità? Allora scegli il nostro motore D3 da 150cv, che consuma solo 4,5 l/100 km ed emette 117g CO<sub>2</sub>/km. E se vuoi un'alternativa diesel ad alte prestazioni, è disponibile il nostro motore D5 da 220cv a trazione integrale AWD, che emette 137g di CO<sub>2</sub>. Allo stesso modo, la nostra offerta di motori a benzina spazia dal T5 da 245cv al nostro straordinario e super efficiente e propulsore turbo T6, che eroga 306cv con emissioni di 163g di CO<sub>2</sub>.

I dati di consumo di carburante e le emissioni di CO<sub>2</sub> sono relativi alle auto con cambio manuale.

MAGGIORI INFORMAZIONI SU [VOLVOCARS.COM](http://VOLVOCARS.COM)



DRIVE-E





# Quale XC60 sei?

Congratulazioni, hai scelto una Volvo XC60. Hai anche scelto il tuo motore preferito. Ora tutto quello che devi fare è selezionare il livello di allestimento che fa per te. Abbiamo reso la cosa più semplice offrendotene quattro di

cui pensiamo ti innamorerai. Sia che tu voglia un'auto accessoriata, sia che tu voglia un look sportivo, sia dentro che fuori, abbiamo quello che fa per te.

## XC60

Include:

Cerchi in lega da 17" Megin | Cinture di sicurezza a 3 punti su tutti e 5 i sedili con segnalazione della cintura | Divano posteriore frazionabile 40/20/40 | Airbag guidatore e lato passeggero | Ingresso AUX | Rails sul tetto neri | Inserti decorativi color Manganite | City Safety | Corner Traction Control (CTC) | Doppio portabicchiere anteriore | Controllo Elettronico della Stabilità (ESC) | Freno di stazionamento a comando elettrico | Climatizzatore a controllo elettronico bi-zona (ECC) con bocchette di ventilazione nei montanti centrali | Presa da 12V per il sedile anteriore | Regolazione livello fari | specchio di cortesia illuminato, lato passeggero | Airbag a tendina (Inflatable Curtains - IC) | ISOFIX, posteriore | Luci diurne a LED (DRL - Day Running Light) | Telo copribagagli | Rivestimento in tessuto Lomma | Indicatore temperatura esterna | Dispositivo anti ribaltamento Roll-Over Protection System (ROPS) | Roll Stability Control (RSC) | Chiusura centralizzata con telecomando | Sensus infotainment con schermo a colori da 5" nella console centrale e impianto audio Performance con lettore CD | Airbag laterali integrati nei sedili anteriori | Computer di bordo | Sistema di monitoraggio della pressione degli pneumatici (TPMS - Tyre Pressure Monitoring System) | Kit di riparazione pneumatici | Protezione anti 'colpo di frusta' integrata nei sedili anteriori (WHIPS)

## KINETIC

Include l'equipaggiamento di serie più i seguenti:

Comandi audio al volante | Cruise control | Specchio di cortesia lato guida illuminato | Pomello del cambio in pelle | Volante rivestito in pelle | Tappetini in tessuto

## MOMENTUM

Include l'equipaggiamento della Kinetic più i seguenti:

Specchio retrovisore interno 'frameless' con funzione anti abbagliamento automatica | Bluetooth® | Cornice vetri laterali cromata | Rivestimento in tessuto/t-tech Eriksberg | Impianto audio High Performance | Volante in pelle con finiture in metallo satinato | Protezione soglia del bagaglio in metallo | Park Assist posteriore | Sensore pioggia | Specchi retrovisori esterni richiudibili elettricamente e funzione di illuminazione del suolo | Inserti in alluminio 'Shimmer Graphite' | Comandi regolazione del clima con finitura decorativa

## SUMMUM

Include l'equipaggiamento della Momentum più i seguenti:

Cerchi in lega da 18" Pan | Display digitale adattivo | Modanature inferiori porte cromate | Rivestimento in pelle | Sedile guida regolabile elettricamente con funzione memoria per sedile e specchi esterni | Bracciolo posteriore con portabicchieri e vano portaoggetti | Rails al tetto argento lucido | Quadro strumenti digitale

## VOLVO OCEAN RACE EDITION

Può essere aggiunta al livello di equipaggiamento Kinetic e Momentum.

Cerchi in lega da 18" Portunus | Identificazione Volvo Ocean Race sui sedili anteriori | Emblema Volvo Ocean Race sulla fiancata anteriore | Rivestimento in pelle dal look sportivo in tema velico | Tappetini Volvo Ocean Race | Telo copribagagli con la mappa della rotta Volvo Ocean Race stampata | Rails sul tetto | Esclusivi inserti Volvo Ocean Race | Finiture esclusive nei pannelli delle portiere | Coprisoglia porte Volvo Ocean Race | Cornice vetri laterali cromata | Logo Volvo Ocean Race all'accensione del display Sensus | Rails sul tetto con finitura lucida | All'avvio logo sul Quadro Strumenti Digitale

## R-DESIGN

Abbinabile con equipaggiamenti Kinetic e Momentum.

Cerchi in lega da 18" Ixion | Volante a tre razze in pelle con finiture in metallo satinato logo R-Design | Display Digitale Adattivo con tema blu R-Design | Doppio terminale di scarico visibile | Cielo Inscription Antracite | Luci diurne a LED R-Design | Pomello del cambio rivestito in pelle sport | Rivestimento in tessuto Nubuck/pelle | Inserti in alluminio R-Design | Calotte specchi esterni con finitura in metallo satinato | Telaio con assetto Sport | Tappetini Sport | Pedali Sport | Sedili Sport | Protezione soglia porte in acciaio con logo R-Design | Design anteriore esclusivo R-Design | Diffusore posteriore esclusivo R-Design

*R*DESIGN





**Ti piacerebbe migliorare ancora di più la personalità dinamica della tua XC60? Bene, allora R-Design è per te, con una serie di elementi per dare alla tua Volvo un profilo sportivo, unico.**

Ma R-Design è molto di più che la sola estetica: come tutto il miglior design scandinavo, la forma segue la funzionalità. Il nostro telaio sportivo R-Design è più rigido e con sterzo più diretto, tutti elementi che rendono la tua esperienza di guida ancora più avventurosa.

MAGGIORI INFORMAZIONI SU [VOLVOCARS.COM](http://VOLVOCARS.COM)

Le calotte degli specchi, le cornici dei finestrini in finitura color argento metallizzato e il diffusore anteriore esclusivo sono un sottile richiamo al fatto che la vostra R-Design è fuori dall'ordinario.

**R**DESIGN



*“Il nostro telaio sportivo R-Design – disponibile su richiesta - è stato ribassato e irrigidito per agevolarti ulteriormente in curva, aumentando ancora di più l'emozione di guidare la tua XC60.”*



A chi desidera un aspetto esterno ancora più personalizzato e sportivo, R-Design offre magnifici cerchi in lega e calotte degli specchi retrovisori, in esclusivo color argento metallizzato. Nel retro, un diffusore in stile motorsport sottolinea la presenza dinamica della tua auto, mentre il doppio terminale di scarico cromato R-Design aggiunge un tocco finale perfetto all'esterno della tua XC60.

La storia R-Design continua all'interno, iniziando dagli avvolgenti sedili sportivi in tessuto Nubuck e pelle. Prosegue poi con l'esclusivo volante R-Design e i pedali sportivi. Un pomello del cambio ricoperto in pelle con cuciture a contrasto, l'esclusivo quadro strumenti digitale R-Design, l'illuminazione a LED dell'interno e un sorprendente cielo Inscription color Antracite, completano l'esperienza R-Design.



*“Per arrivare primo, devi prima arrivare.”*

## Vivi lo spirito di una sfida umana, nel comfort di una Volvo.

Immaginate un impietoso viaggio di 70 mila chilometri e nove mesi attraverso gli oceani, resistere a onde di 16 metri, tempeste con raffiche di 40 nodi e disagi inimmaginabili per 24 ore al giorno. Vivere in balia delle forze della natura, esclusivamente dipendente dalle tue capacità, dalla tua attrezzatura e dai tuoi compagni di squadra. Di fronte a condizioni fisiche e psicologiche estreme, testare il limite delle capacità umane. Costantemente attraversato da speranza e disperazione, consapevole che un singolo errore può gettar via anni di preparazione in un solo istante.

Beh, crediamo che questo sia molto lontano dalla tua vita quotidiana (a meno che tu non sia un membro dell'equipaggio di una delle

imbarcazioni partecipanti alla Volvo Ocean Race, ovviamente). La buona notizia è che c'è un modo per condividere gli attimi di questa gara epica – anche durante i non così impegnativi spostamenti da un posto all'altro.

In omaggio agli uomini e alle donne coraggiose a bordo delle tecnologiche imbarcazioni Volvo Ocean 65, abbiamo creato la Volvo XC60 Ocean Race Edition – una XC60 con alcuni elementi di design molto particolari che catturano lo spirito di questa sfida umana eccezionale.

Noterete già dall'esterno: i cerchi in lega, appositamente disegnati, da 18 pollici Portunus (prendono il nome dal Dio dei porti), i rails sul tetto e le cornici dei vetri

lateralmente cromate. E a bordo, in tutta sicurezza, tu e il tuo equipaggio, vi ritroverete circondati da curati interni dal taglio sportivo e tecnico, come il rivestimento in pelle con cuciture a contrasto arancioni, gli inserti esclusivi Volvo Ocean Race, i tappetini esclusivi e il telo copri bagagli con la mappa della rotta Volvo Ocean Race stampata. Infine, ogni volta che si accende la vettura, il logo Volvo Ocean Race appare nel centro dello schermo.

Così mentre sei a bordo della tua Volvo, e ti godi il comfort su ogni tipo di strada e in ogni condizione meteo, ti ricorderai di una delle avventure più impegnative del pianeta – quella intorno ad esso.



Gli esclusivi cerchi in lega da 18 pollici Portunus sono caratterizzati da un design a sette razze. L'impressione è di una vettura sempre pronta a partire per un viaggio. Inoltre, sulle fiancate anteriori trovi il logo Volvo Ocean Race: un ulteriore elemento che rende questa vettura davvero speciale.

I sedili in pelle color antracite hanno un'esclusiva cucitura color arancione, oltre al logo Volvo Ocean Race ricamato sempre di color arancione.

Sul telo copri bagagli è stampata la rotta della Volvo Ocean Race, per evocare lo spirito di avventura ogni volta che carichi o scarichi la tua Volvo.

**Il colore degli esterni che scegli ha un impatto enorme sulla personalità della tua Volvo. Ma, qualunque esso sarà, trasmetterà all'auto una sensazione di raffinatezza e di carattere.**

“La nostra gamma dei colori è molto scandinava”, dichiara Ebba Maria Thunberg, responsabile per i colori e i materiali della

XC60. “Guardandola risulta evidente come le sue morbide tonalità rispecchino il legame con la natura. Pochi sono i colori eccessivamente sgargianti.” Essendo svedesi, i nostri designer traggono ispirazione dall'oceano e dal cielo, ma anche dalle spiagge e dal modo in cui la luce cambia nel corso delle stagioni. Ogni tonalità parla di esclusività, qualità e carisma.



**614** Bianco Ghiacciaio  
(Disponibile anche per R-Design)



**707** Cristal White Pearl Inscription metallizzato  
(Scintillante metallizzato, passa dal bianco ad una tonalità calda e brillante giallo-bianca a seconda della luce e dell'angolo di visuale)  
(Disponibile anche per R-Design e Volvo Ocean Race)



**477** Argento Elettrico Inscription metallizzato  
(Scintillante metallizzato, passa dall'argento ad una tonalità blu a seconda della luce e dell'angolo di visuale)  
(Disponibile anche per R-Design)



**713** Power Blue metallizzato  
(Disponibile anche per R-Design)



**717** Onyx Black Metallizzato  
(Disponibile anche per R-Design e Volvo Ocean Race)



**492** Grigio Savile metallizzato  
(Disponibile anche per R-Design)



**700** Twilight Bronze metallizzato



**712** Rich Java metallizzato  
(Disponibile anche per R-Design)



**711 Silver Bright metallizzato**  
(Disponibile anche per Volvo Ocean Race)



**467 Blu Magia Metallizzato**



**706 Ocean Blue II metallizzato**  
(Disponibile solo per Volvo Ocean Race)



**019 Nero**



**714 Osmium Grey Metallizzato**  
(Disponibile anche per R-Design)



**484 Grigio Perla metallizzato**



**702 Rosso Flamenco metallizzato**



**612 Rosso Passione**  
(Disponibile solo per R-Design)



**Dalla scelta dei cerchi dipenderà il carattere che vorrai imprimere alla tua XC60: discreto, elegante o sportivo.**

Vuoi stupire o preferisci mantenere un profilo discreto? Preferisci un look sportivo, oppure intrigante e raffinato? Prova diversi cerchi con il nostro configuratore online; sicuramente troverai quello che più ti si addice.

---

Lesath, 7,5x19\*  
Diamond Cut/Tech Black opaco



Inscription Avior, 8x20"  
Argento Lucido



Candor, 8x20"  
Diamond Cut/Nero opaco  
Diamond Cut/Iron Stone opaco



Talitha, 8x20"  
Diamond Cut/Argento opaco  
Diamond Cut/Grigio scuro opaco  
Diamond Cut/Nero lucido



Titania, 8x20"  
Diamond Cut/Nero Lucido



Leda, 7,5x18"  
Diamond Cut/Grigio chiaro



Freja, 8x18"  
Diamond Cut/Grigio Chiaro



Segin, 7,5x17"  
Argento



Pan, 7,5x18"  
Argento Lucido



Ixion II, 8x20"  
Diamond Cut/Nero Opaco  
(R-Design)



Ixion, 8x18"  
Diamond Cut/Grigio Scuro  
(R-Design)



Valder, 7,5x17"  
Argento

La tua XC60 e' la tua  
casa lontano da casa.  
Mettigli la tua firma.



Scegli una XC60 e potrai godere di un ambiente interno di serie elegantemente progettato, con finiture ricercate ovunque guardi: dal metallo satinato sulle nostre prese d'aria fino alle raffinate superfici in tessuto sui montanti delle porte.

I nostri sedili Comfort possono essere ordinati in tessuto Lomma, Eriksberg T-Tec/ Tessuto o pelle, mentre i nostri nuovi sedili sportivi offrono il leggendario comfort di

Volvo mentre ti tengono saldamente abbracciato durante le curve ad alta velocità. Scegli il nostro volante a tre razze riscaldato e potrai scaldarti piacevolmente le mani nelle fredde mattine.

C'è un quadro strumenti analogico di facile lettura o, se preferisci, il nostro nuovo quadro strumenti digitale.

La nostra offerta Inscription consiste in una scelta di opzioni esclusive, che si possono

combinare a piacere, dandoti l'opportunità di progettare l'auto veramente in base ai tuoi gusti. Gli inserti in legno Inscription Linear Walnut hanno esclusive venature simmetriche a 'V' che convergono al centro. E' questo livello di dettagli del design che conferisce raffinatezza alla gamma Inscription. Altre opzioni includono il nostro cruscotto ricoperto in pelle e lo splendido cielo Inscription color Antracite.



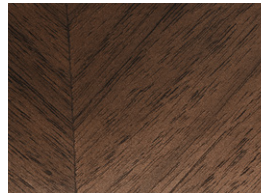


Sedili Sport

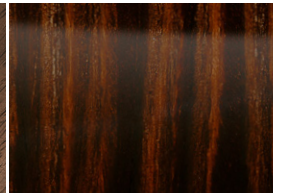


Sedili Comfort

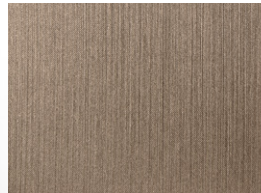
INSERTI



Inscription Linear Walnut



Urbane Wood



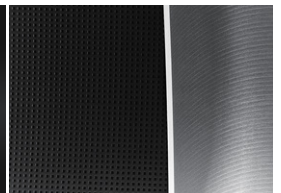
Copper Dawn



Alluminio Graphite



Color Manganite



R-Design



Tessuto

Tessuto/t-tech

Pelle

Pelle Sport

Tessuto R-Design /  
Pelle traforata

Pelle R-Design /  
Pelle traforata

Pelle Soft Inscription

*“La nostra telecamera anteriore per gli angoli ciechi, ti permette di vedere 'oltre gli angoli' così da superare la mancanza di visuale.”*

## **NON ESISTONO DUE VITE IDENTICHE.**

### *Assicurati che la tua Volvo sia quella giusta per te.*

La parte più piacevole, quando si acquista una nuova Volvo, è darle la propria impronta personale. Per farlo, puoi scegliere gli accessori che rispecchiano il tuo gusto e che meglio si armonizzano al tuo particolare stile di vita.

Nulla è più difficile da affrontare delle uscite e delle intersezioni molto strette, caratterizzate spesso da una visibilità limitata. Volvo desidera agevolarti in queste situazioni offrendoti la telecamera anteriore per gli angoli ciechi, che ti permette di “vedere oltre gli angoli” con un campo visivo anteriore di 180° a sinistra e a destra. L'immagine viene proiettata sul display centrale da 7", per cui non devi mai preoccuparti di cosa c'è oltre gli angoli. La nostra telecamera posteriore, svolge la stessa funzione, quando stai per fare un'inversione. Montata sul portellone,

aumenta notevolmente il tuo campo visivo dietro l'auto. L'immagine viene proiettata sul display centrale, in modo da consentirti di vedere eventuali ostacoli bassi quando fai manovra. Inoltre, è disponibile una funzione zoom che ti permette di agganciare un romorchio al tuo gancio di traino. E' così utile che potresti iniziare a rilassarti anche nelle situazioni che prima ti causavano tensione.

Per i tuoi figli abbiamo tre seggiolini omologati Volvo. I bambini fino a 1 anno di età (o 13 kg) viaggiano al sicuro nel nostro seggiolino per neonati rivolto all'indietro. Le sponde laterali lo proteggono in caso di impatto laterale, mentre il poggiatesta imbottito, e il sistema di ritenuta di sicurezza a cinque punti, sono facili da regolare. È inoltre disponibile un tettuccio parasole. Questo seggiolino per lattanti è inoltre facile

da trasportare e può essere utilizzato come culla portatile.

Il nostro seggiolino convertibile per bambini è adatto per età comprese dai 9 mesi ai 6 anni (o bambini dai 9 ai 25 kg). Viene agganciato mediante la cintura di sicurezza della vettura e può essere regolato con facilità per ottimizzare comfort e sicurezza.

Infine, il cuscino imbottito Volvo aiuta a portare i bambini di 15-36 kg all'altezza corretta per la cintura di sicurezza, ed è progettato per ottimizzare la protezione contro gli impatti laterali. Per migliorare il comfort, è possibile regolare agevolmente il poggiatesta e la larghezza, e quando il tuo bambino desidera riposare è possibile reclinare lo schienale.



**Per rafforzare la posizione dinamica della tua XC60, è possibile personalizzarla attraverso i nostri accessori per lo stile degli esterni, che sono disponibili in color Argento opaco o Iron Stone.**

La nostra accattivante barra per il paraurti anteriore dà alla tua XC60 un look ancora più determinato, con la finitura metallizzata che viene meravigliosamente accentuata dalla luce. I running board integrati danno maggiore risalto alle linee snelle della XC60, collegandola visivamente alla strada. E lo skid plate posteriore con doppio terminale di scarico mirabilmente disegnato sottolinea senza mezzi termini il carattere dinamico della XC60.

MAGGIORI INFORMAZIONI SU [VOLVOCARS.COM](http://VOLVOCARS.COM)

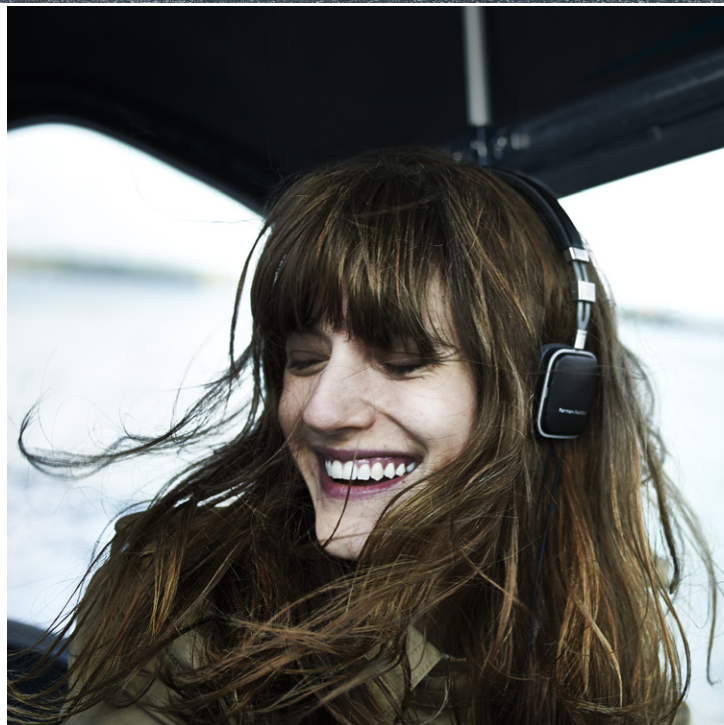
**Le ruote sono i gioielli** della tua auto. I nostri splendidi cerchi in lega da 20" Diamond Cut Candor presentano un design a sei razze in Nero opaco o Iron Stone opaco, e di sicuro non passerete inosservati al vostro arrivo.







Qualunque cosa ti piaccia fare nel tuo tempo libero, troverai un accessorio per il carico che fa al caso tuo. Il nostro aerodinamico box di carico sul tetto Space Design ha un look estremamente gradevole, è capiente e oppone un minimo attrito. Può essere aperto da entrambi i lati ed è disponibile nelle versioni color Argento Titanio o Nero, nonché in due misure, vale a dire da 320 o 430 litri, con una capacità di carico massima di 75 kg.



*“La grata per cani ti permette di aprire il portellone posteriore senza che il tuo cane salti fuori dall'auto, il che semplifica decisamente la vita.”*



Se devi trasportare ingombranti attrezzature sportive, i nostri portapacchi sul tetto sono irrinunciabili. Questi aerodinamici barre portatutto in alluminio si fissano direttamente ai rails del tetto della XC60 e offrono un pratico sistema di trasporto che puoi poi abbinare con altri accessori per il carico, come il portasci, il portabicchi o il nostro box portacarichi Space Design.

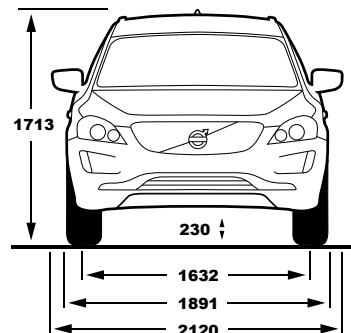
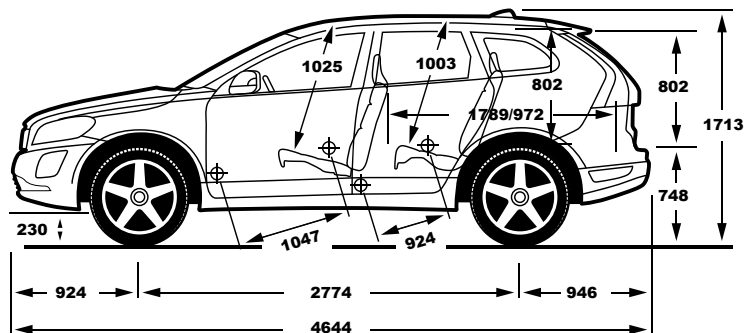
Per il vano di carico posteriore c'è la nostra griglia di sicurezza in acciaio, alternativa alla

rete di sicurezza standard. Durante le frenate brusche, questa grata in acciaio con molle a gas – di un colore coordinato con quello dell'abitacolo – contribuisce a proteggere te e i tuoi passeggeri dai carichi liberi. Quando non ti serve, può essere ripiegata in modo pratico contro il cielo dell'abitacolo.

Un altro straordinario accessorio è il nostro divisorio del vano di carico. Abbinato alla griglia di sicurezza in acciaio, questo separatore suddivide il vano di carico in due

parti, una soluzione pratica quando occorre trasportare i bagagli e il tuo cane o separare carichi sporchi o fragili dal resto.

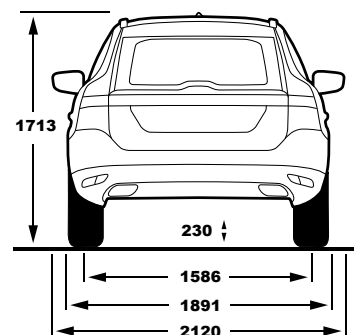
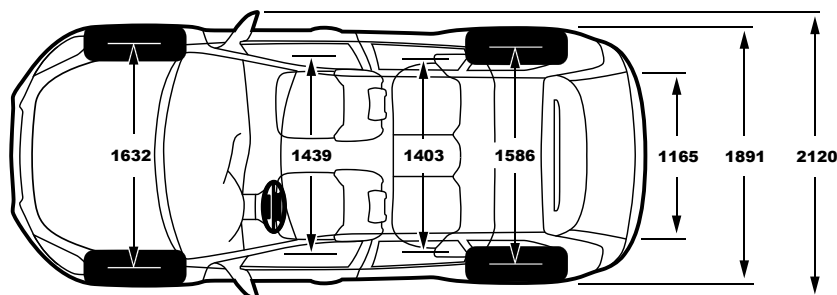
Infine, per assicurare un posto tutto loro ai tuoi amici a quattro zampe, puoi combinare il divisorio del vano di carico e la griglia di sicurezza con questa grata per cani. Ti permette di aprire il portellone posteriore senza che il tuo cane salti fuori dall'auto, il che semplifica decisamente la vita.



	T6	T5 AWD	T5
Tipo di motore:	2.0L 4 cilindri turbo sovralimentato a benzina	2.5L 5 cilindri turbo benzina	2.0L 4 cilindri turbo benzina
Trasmissione:	Geartronic® a otto rapporti	Geartronic® a sei rapporti	Geartronic® a otto rapporti
Consumo, litre/100km, combinato, man/auto:	-/7,0	-/8,4	-/6,7
CO <sub>2</sub> g/km, man/auto:	-/163	-/197	-/157
Potenza Max., kW (cv) / g/min:	225 (306) 5700	187 (254) 5400	180 (245) 5500
Coppia Max., Nm / g/min:	400/2100-4800	360/1800-4200	350/1500-4800
Accelerazione, 0-100 km/h al sec, man/auto:	-/6,9	-/7,1	-/7,2
Velocità massima, km/h, man/auto:	-/210	-/210	-/210
Capacità serbatoio, litri:	70	70	70
Classificazione ambientale:	Euro 6	Euro 6	Euro 6

Migliora le prestazioni della XC60 con un Performance kit Polestar, software del nostro racing partner. Stiamo usando la loro esperienza in pista per aiutarci a migliorare continuamente l'efficienza e le prestazioni dei nostri motori. (Non ancora disponibile per il mercato in Italia).

TROVI TUTTO SU [POLESTAR.COM](http://POLESTAR.COM)



	D5 AWD	D4 AWD	D4 AWD
Tipo di motore:	2.4L 5 cilindri common-rail bi-turbo diesel	2.4L 5 cilindri common-rail bi-turbo diesel	2.4L 5 cilindri common-rail bi-turbo diesel
Trasmissione:	Manuale a sei rapporti o Geartronic® a sei rapporti	Manuale a sei rapporti o Geartronic® a sei rapporti	Manuale a sei rapporti o Geartronic® a sei rapporti
Consumo, litre/100km, combinato, man/auto:	5,2/5,7	5,2/5,7	5,2/5,7
CO <sub>2</sub> g/km, man/auto:	137/149	137/149	137/149
Potenza Max., kW (cv) / g/min:	162 (220) 4000	120 (163) 4000	140 (190) 4000
Coppia Max., Nm / g/min:	420/1500-3500 (man) 440/1500-3000 (auto)	420/1500-2500	420/1500-3000
Accelerazione, 0-100 km/h al sec, man/auto:	8,1/8,2	10,5/10,8	9,6/9,7
Velocità massima, km/h, man/auto:	210/210	195/190	205/200
Capacità serbatoio, litri:	70	70	70
Classificazione ambientale:	Euro 6	Euro 6	Euro 6

	D4	D3
Tipo di motore:	2.0L 4 cilindri common-rail bi-turbo diesel	2.0L 4 cilindri common-rail turbo diesel
Trasmissione:	Manuale a sei rapporti o Geartronic® a otto rapporti	Manuale a sei rapporti o Geartronic® a otto rapporti
Consumo, litre/100km, combinato, man/auto:	4,5/4,7	4,5/4,7
CO <sub>2</sub> g/km, man/auto:	117/124	117/124
Potenza Max., kW (cv) / g/min:	140 (190) 4250	110 (150) 4250
Coppia Max., Nm / g/min:	400/1750-2500	350/1500-2500
Accelerazione, 0-100 km/h al sec, man/auto:	8,1/8,1	10,0/10,0
Velocità massima, km/h, man/auto:	210/210	190/190
Capacità serbatoio, litri:	70	70
Classificazione ambientale:	Euro 6	Euro 6

Tutti i dati tecnici possono essere soggetti a modifiche. Si prega di contattare il proprio concessionario Volvo per informazioni aggiornate.



# Il modo più semplice di possedere un'auto.

Per noi è una soddisfazione impareggiabile saperti felice. Quando le cose sono più facili di quanto ti aspetti o procedono più velocemente e iniziano a migliorare. Perché quando acquisti una Volvo, acquisti il modo più semplice di possedere un'auto.

Finanziamento, assicurazione, assistenza, cambio degli pneumatici, pulizia. Questi aspetti del possedere un'auto che potresti non trovare particolarmente interessanti sono quelli che ci piace semplificare e migliorare. Per questo

il tuo concessionario Volvo ti presenterà sempre un ventaglio completo di servizi di semplificazione e di offerte tutti pensati per rendere il più possibile serena la tua esperienza con una Volvo.

Ma questo non è che l'inizio. Col nostro esclusivo approccio svedese all'innovazione, troviamo sempre nuovi modi per semplificarti la vita. Ad esempio, con la funzione Connected Service Booking potrai prenotare un appuntamento con l'officina semplicemente pre-

mendo un pulsante nella tua auto. Oppure il nuovo modo di lavorare in team – come ai pit stop di una gara automobilistica – che sta gradualmente facendo il suo ingresso nelle officine Volvo Car in tutto il mondo. Lo chiamiamo Volvo Personal Service e renderà più brevi e più comode le tue visite in officina. In futuro la manutenzione della tua auto sarà molto più semplice.

## ACQUISTO & POSSESSO

- Garanzie
- Finanziamento
- Leasing
- Assicurazione
- Contratto di servizio
- Sito web My Volvo

## MANUTENZIONE & SERVIZI

- Volvo Genuine Service
- Noleggio auto
- Volvo Professional Car Care
- Servizio pneumatici

## SE SUCCUDE QUALCOSA

- Assistenza Volvo
- Riparazioni
- Servizio riparazione cristalli Volvo
- Servizio carrozzeria Volvo
- Servizio climatizzazione dell'auto

## MY VOLVO

My Volvo è un sito web personalizzato che contiene tutto il necessario per conoscere e ottenere il meglio dalla propria auto. Ti fornisce:

- Una chiara panoramica della situazione della tua auto
- Un facile accesso a tutti i dati relativi alla tua auto
- Offerte personalizzate e sconti esclusivi
- Consigli utili per quanto riguarda il tuo specifico modello Volvo
- Video didattici e manuali d'uso
- Prenotazione assistenza online
- Promemoria relativi a importanti scadenze della tua auto
- Articoli esclusivi, filmati e fotografie

## CONNECTED SERVICE BOOKING\*

Se la tua Volvo è dotata di Sensus Connect, ti ricorderà quando è ora di portarla ai tagliandi e si offrirà di contattare il tuo concessionario Volvo al posto tuo. Le proposte di prenotazione inviate dal tuo concessionario Volvo di fiducia possono essere gestite facilmente direttamente dalla tua auto o sul tuo account personale sul sito web My Volvo. Quando giunge il momento di andare in officina, la tua Volvo te lo ricorderà e ti guiderà persino. E, dal momento che ci dice di cosa ha bisogno, possiamo assicurare che riceva sempre l'assistenza che le serve, quando vi arriva.

\*Disponibile a seconda della data di introduzione. Contatta il tuo concessionario Volvo Car.

**V O L V O**