



LA NUOVA  
**VOLVO XC60**



# INNOVATION FOR PEOPLE

*Made by Sweden.*

In Volvo Cars, innoviamo continuamente per rendere migliore la tua vita. Ogni automobile, ogni tecnologia ed ogni progetto è il risultato di una visione chiara – mettere le persone al centro di tutto ciò che facciamo. Questa visione, che ci ha guidato fin dall'inizio, prende ispirazione dalla Svezia, un paese che valorizza le persone come individui e nel quale le convenzioni vengono messe alla prova. È una cultura con un ricco patrimonio di design e un modo unico di guardare il mondo.

Questa visione ci ha ispirato nell'inventare soluzioni che hanno salvato molte vite e che hanno cambiato la storia automobilistica, come la cintura di sicurezza a tre punti di ancoraggio e gli airbag laterali. E con la nostra nuova generazione di modelli continuiamo lungo questa tradizione. Design scandinavo e moderno lusso svedese si combinano per arricchire la tua esperienza di guida. La tecnologia intuitiva di Sensus ti semplifica la vita e ti permette di restare in contatto con il mondo, mentre i nuovi propulsori Drive-E bilanciano potenza reattiva ed efficienza ai vertici della categoria. Le nostre innovazioni IntelliSafe ti supportano mentre guidi, rendono ogni viaggio più confortevole, piacevole e ti aiutano a prevenire gli incidenti.

Comprendiamo cosa è importante per le persone. Questa conoscenza costituisce la base di tutte le innovazioni che creiamo. Innovazioni che migliorano la vita.

In Volvo Cars progettiamo le auto intorno alle persone.

## Sommario

Design esterno.....	4	Drive-E.....	32	Inscription.....	50
Dinamica di guida.....	8	Telaio.....	38	R-Design.....	58
Design degli interni.....	10	<b>A te la scelta</b>		Accessori.....	66
Versatilità.....	14	Motorizzazioni.....	40	Specifiche tecniche.....	74
Sensus.....	16	Allestimenti.....	42	L'esperienza Volvo.....	76
IntelliSafe.....	24	Business.....	44		









In Svezia, abbiamo un modo tutto nostro di costruire i SUV. Iniziamo seguendo il concetto di 'design around you' – quello che progettiamo deve essere bello, utile e coinvolgere il conducente. Creiamo un esterno che combina un considerevole dinamismo al design scandinavo pulito ed elegante. Troviamo il perfetto equilibrio tra comfort e controllo e lo utilizziamo per costruire il telaio. E, infine, costruiamo l'interno con i migliori materiali svedesi, facendo in modo che sia permeato il più possibile dalla luce naturale e che sia ricco di elementi innovativi per rendere più facile ogni tuo giorno.

Questo è il risultato. La Volvo XC60. Una vettura bella da vedere e piacevole da guidare, costruita con la nostra tecnologia più avanzata per offrirti un'esperienza premiante e soddisfacente.

Questo è il SUV svedese. Evoluto.

## **L'ATLETA SCANDINAVO**

*Forza raffinata, disegnata in Svezia.*

Con i suoi esterni dinamici, eleganti, perfettamente disegnati la XC60 è un SUV con una forte connotazione visiva.

Dettagli realizzati abilmente ti fanno subito capire che si tratta di una Volvo. Le sue linee peculiari ed il cofano scolpito contribuiscono a creare un'impressione di forza e raffinatezza. Le grandi ruote ed i passaruota pronunciati esprimono la sportività e le capacità della vettura. Già al primo sguardo, capisci che questa è una vettura pronta a tutto.

I fari Full-LED 'Thor Hammer' con la distintiva forma a T rovesciata delle luci diurne risaltano in modo inconfondibile, di giorno e di notte, mentre le luci posteriori che scorrono lungo il portellone sono un elemento distintivo del design Volvo che enfatizza la forza della vettura.

Da qualsiasi angolazione tu la guardi, la XC60 è il SUV con una chiara impronta scandinava.

*“Già al primo sguardo, capisci che questa è una vettura pronta a tutto.”*



VOLVO **XC60**

La XC60 possiede tutte le qualità del buon design scandinavo – discreto ma sicuro di sé, ordinato ed esteticamente bello. Si tratta di un SUV che trasuda equilibrio e potenza. Di profilo, il cofano motore, la linea ascendente dei finestrini laterali ed il portellone inclinato in modo netto, evidenziano la sua natura dinamica.

Da vicino, le linee affilate ed i pannelli laterali scolpiti sottolineano il carattere robusto e contemporaneo. Ovunque poni lo sguardo, trovi qualcosa pensato per darti piacere. Sarai sempre orgoglioso di possedere una XC60, e non ti stancherai mai di guardarla.



**T8 Twin Engine AWD | R-Design**

707 Crystal White Pearl metallizzato | Cerchi in lega da 21" a 5 razze doppie aperte Nero opaco Diamond Cut



VOLVO XC60

*"Ecco perché abbiamo costruito la XC60, per farti sentire ispirato e sicuro durante la guida. Una vettura nella quale ti sentirai sempre in controllo della situazione."*



## PIACERE PER I TUOI SENSI

*Costruita per una guida piacevole.*

La XC60 è costruita per il piacere perché pensiamo che ogni viaggio debba essere piacevole, non importa che sia breve o lungo. Ecco perché abbiamo progettato la XC60, per farti sentire ispirato e sicuro durante la guida. Una vettura nella quale ti sentirai sempre in controllo della situazione e dove la tecnologia ha lo scopo di supportarti e rendere intuitiva ogni interazione.

Con la sua costruzione "leggera" ma resistente e i sofisticati elementi delle sospensioni, il telaio della XC60 è il giusto equilibrio tra comfort e controllo. Abbiamo creato una vettura che offre al conducente una risposta esemplare ma che, anche dopo un lungo viaggio, gli lascia una sensazione di freschezza.

Sperimenta il piacere offerto dalla dinamica di guida in un abitacolo che ti offre un comfort eccezionale ed un ambiente calmo e rilassante. Grazie ai sedili progettati per accogliere perfettamente il corpo, ai motori silenziosi ed ai sistemi audio di prima classe, l'interno della XC60 è un paradiso. Questo è l'approccio di Volvo al piacere di guida.



**T6 AWD | Inscription**

Pelle Nappa traforata Blond in interni Blond/  
Antracite WC00 | Inserti in legno 'Driftwood'

## IL CENTRO DI COMANDO

*Prendi posto, mettiti al volante.*

Quando ti siedi nel sedile del conducente della XC60 hai il totale controllo della situazione. Tutti i comandi e le informazioni che ti servono sono a portata di mano, dalla semplice regolazione dei sedili alle funzioni del sistema di navigazione.

L'esperienza incomincia dall'ambiente di guida. Il pannello strumenti e la console centrale ti avvolgono e ti danno la sensazione di essere in una cabina di pilotaggio, in controllo di tutto ciò che accade. I diversi comandi, realizzati in maniera perfetta, rendono piacevole ogni interazione con la tua XC60.

Ci siamo impegnati a fondo per scegliere i materiali degli interni. Il cruscotto rivestito con cuciture a contrasto, il selettore del cambio in cristallo Orrefors® e gli inserti in legno e metallo, sono testimoni di questo impegno. Sei circondato dalla precisione e dall'accuratezza che solo la grande maestria artigianale ti può dare. Nella XC60 è facile sentirsi al comando.

*"I flussi di luce che attraversano il tetto panoramico rendono l'abitacolo luminoso e arioso."*

## IL TUO PREZIOSO RIFUGIO.

Quando progettiamo gli interni delle nostre automobili, applichiamo gli stessi principi che si utilizzano per la progettazione di un soggiorno. I materiali di altissima qualità, l'eccellente maestria artigianale, l'utilizzo intelligente degli spazi e l'accuratezza nei dettagli concorrono alla creazione di un ambiente confortevole ed invitante – sia per il conducente che per i passeggeri. A bordo della XC60 tutti gli occupanti possono beneficiare degli stessi livelli di comfort, spazio, luce e design. Ogni persona sperimenterà il piacere del viaggio, al di là del posto nel quale è seduta.

Gli eccezionali sedili sono al centro dell'esperienza. Li costruiamo per dare a tutti gli stessi standard elevati di comfort e supporto, con diverse possibilità di regolazione, in modo che ognuno possa trovare la posizione che più li soddisfa.

Il design degli interni è tanto importante quanto il modo in cui è stato progettato. La luce che attraversa il tetto panoramico rende l'abitacolo luminoso, arioso ed il display centrale con touch screen da 9 pollici riduce notevolmente il numero di pulsanti e pomelli, dando una sensazione di tranquillità. L'utilizzo intelligente dello spazio – come i vani portaoggetti sotto i sedili – sono un esempio dell'ingegnosità svedese. Sono della dimensione giusta per riporre dispositivi elettronici come ad esempio i tablet.

Sblocca la vettura, le maniglie delle portiere si illumineranno per rendere più semplice l'accesso alla XC60. Di notte, l'illuminazione interna dell'abitacolo crea una calda atmosfera che ti fa sentire benvenuto a bordo. Il pacchetto luci opzionale comprende l'illuminazione al suolo in tutte le portiere – per fare luce nell'area di accesso ed evitare pozzanghere e altri spiacevoli ostacoli – e l'illuminazione interna supplementare.

La tecnologia CleanZone ti aiuta a rendere salubre l'abitacolo mantenendo l'aria fresca e pulita. Filtra polvere, pollini e particolato nonché gli odori. Monitora la qualità dell'aria e chiude le bocchette di ingresso se il livello degli inquinanti diventa eccessivo. Le funzioni sono automatiche: tutto quello che devi fare è impostare la temperatura desiderata. La tua XC60 si occuperà del resto.



Materiali pregiati e dettagli realizzati con cura, come gli inserti in legno 'Driftwood' e gli altoparlanti gialli, creano un'impronta visiva unica.

Il tetto panoramico si estende per tutta la lunghezza dell'abitacolo, in modo da far entrare quanta più luce naturale possibile.



La combinazione di strumenti intuitivi e di semplice utilizzo con le distinte linee del cruscotto creano un aspetto unico. Sono un ottimo esempio dell'incontro tra estetica e funzionalità.



La riduzione del numero di pomelli e pulsanti ha reso l'abitacolo più pulito e ordinato; un linguaggio che ricorda il design tradizionale e funzionale delle case svedesi.

## IL NUOVO VOLTO DELLA VERSATILITÀ

*Rende ogni tuo giorno più semplice.*

Una vettura deve avere un bel design ed offrire un'esperienza di guida gratificante, ma non solo. La XC60 è versatile, un luogo che ben si integra con il tuo stile di vita attivo.

Anche l'accesso alla XC60 è semplice – è possibile aprire il portellone elettrico semplicemente muovendo il piede sotto il paraurti posteriore. Al suo interno trovi un grande vano di carico, modellato in modo da poter facilmente ospitare oggetti di dimensioni irregolari. I sedili possono essere ripiegati semplicemente premendo un pulsante per ottenere un piano di carico completamente piatto – e lo si può fare direttamente dalla parte posteriore della vettura, senza dover aprire le portiere per ripiegare i sedili.

Un portello passante dietro il bracciolo centrale posteriore, evita di dover abbattere i sedili per caricare oggetti lunghi e ti permette di ospitare comunque dei passeggeri. E, per rendere la tua XC60 ancora più versatile, puoi scegliere tra un'ampia gamma di accessori, progettati per integrarsi all'interno della vettura.

*"La XC60 è versatile, un luogo che ben si integra con il tuo stile di vita attivo."*





*"Sensus ti connette con la tua  
Volvo e con il resto del mondo."*



## ***SENSUS***

*Informato, in controllo  
e sempre aggiornato.*

Cos'è Sensus? Sensus rappresenta il nostro approccio alla tecnologia e si basa su un principio fondamentale – rendere la tua vita più semplice e più divertente, dandoti tutto il comfort, l'intrattenimento e le funzioni di navigazione di cui hai bisogno. Sensus ti connette con la tua Volvo e con il resto del mondo. Ti tiene informato, ti intrattiene e ti permette di avere il pieno controllo in ogni momento del tuo viaggio.

Comandi intuitivi e facili da utilizzare sono la caratteristica primaria di Sensus e li puoi trovare nel grande schermo touch screen da 9". La sostituzione dei pulsanti fisici con equivalenti virtuali sullo schermo, permette loro di essere più grandi e facili da utilizzare; inoltre, danno all'abitacolo una sensazione di maggior pulizia e spazio. La grafica chiara e vivida ti permette di comprendere le informazioni in una sola occhiata. La nostra filosofia, infatti, è sempre stata orientata a darti tutto ciò di cui hai bisogno per la guida ma senza staccare lo sguardo dalla strada. L'head-up display opzionale è stato sviluppato proprio per questo motivo.

E Sensus va oltre. Il WiFi nella vettura mantiene i tuoi dispositivi sempre collegati a Internet, mentre i nostri sistemi audio ti offrono una notevole flessibilità quando si tratta di scegliere la sorgente musicale desiderata e adattare il suono all'esigenza del momento.

L'esperienza Sensus arricchisce ogni istante che trascorri all'interno della tua Volvo.

## CONNESSO CON UN MONDO DI INTRATTENIMENTO.

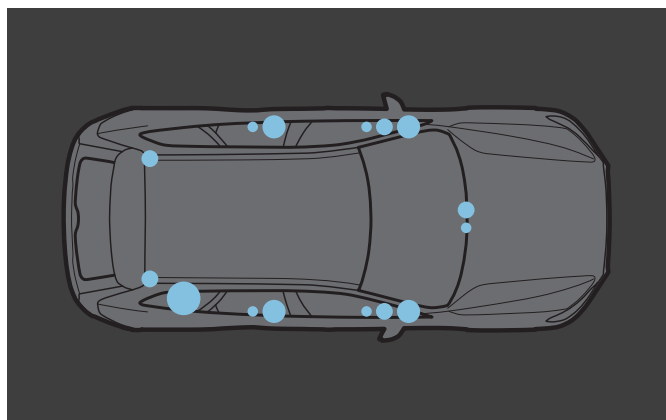
Goditi la musica che ti piace, non importa in quale sedile ti trovi. Con Sensus Connect tutta la tua musica è sempre a portata di mano, direttamente dal tuo dispositivo preferito oppure in streaming da internet.

Tutto comincia dal display centrale 9", il centro di controllo di Sensus. La sua superficie risponde al tocco più leggero – devi solo sfiorare lo schermo con le dita per gestire i controlli. Puoi farlo anche con i guanti.

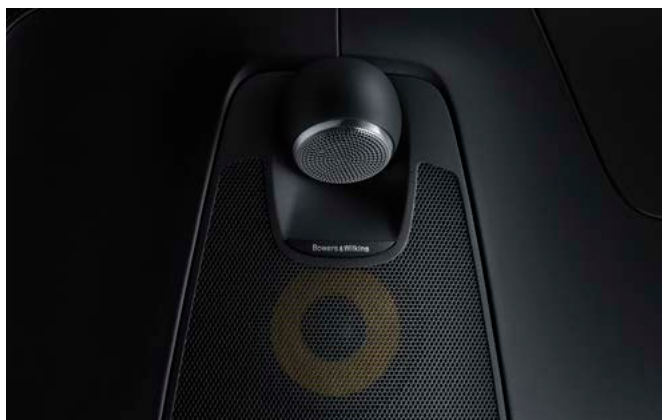
Connettere i tuoi dispositivi è facile e veloce. Con il nostro Smartphone Integration, collega il tuo smartphone alla vettura attraverso la connessione USB e trasforma il display centrale nell'estensione del tuo iPhone® (con Apple CarPlay). Quando è collegato a

Apple CarPlay, il tuo telefono ricarica la batteria. Se invece hai un smartphone Android, puoi connetterti con Android Auto per accedere alla musica del tuo dispositivo, effettuare chiamate o inviare messaggi.

La tua scelta di intrattenimento non si limita a ciò che hai sul tuo smartphone o lettore audio. Internet amplia le tue possibilità con una connessione stabile attraverso l'antenna sul tetto. Le app di intrattenimento (come Spotify®) ti permettono di cercare la musica che vuoi in modo semplice e veloce, nelle internet radio e dai servizi on demand. Il nostro sistema audio High Performance è sintonizzato per sfruttare al meglio la tua musica, mentre il Bowers & Wilkins porta l'esperienza sonora ad un altro livello.



Il nostro sistema audio **Bowers & Wilkins** dà ad ogni occupante una superba esperienza sonora, non importa in quale sedile si trovi. Sviluppato da Bowers & Wilkins, creatori di sistemi audio di alta gamma, questa innovativa tecnologia fornisce chiarezza e realismo eccezionali alla tua musica preferita. L'esclusivo subwoofer ventilato dà più ricchezza e profondità ai toni bassi aspirando l'aria dall'esterno in modo da farne passare il più possibile



attraverso l'altoparlante. Grazie ai 15 altoparlanti, all'interno della XC60 ognuno può godere sempre del miglior suono possibile. Inoltre, puoi personalizzare l'esperienza con le tre modalità audio. La modalità Concerto ricrea l'esclusiva acustica della Gothenburg Concert Hall, mentre le modalità Stage e Studio ti mettono nel cuore della musica, permettendoti di ascoltarla come la intendono i musicisti.

*“L'impianto audio Bowers & Wilkins porta l'esperienza d'ascolto ad un livello superiore.”*



**Display centrale da 9".** Il punto focale della postazione conducente della XC60 è il display centrale da 9" con touch screen. Grazie al suo formato verticale l'area visibile è più estesa e quindi diventa meno frequente la necessità di scorrere in senso laterale. Questo formato è l'ideale per la visualizzazione delle mappe e rispecchia le tendenze di design dei moderni

smartphone; per questo appare subito familiare ed intuitivo da utilizzare. Ha una finitura nera lucida che, grazie allo speciale rivestimento, minimizza i riflessi. Questo è come dovrebbe essere la tecnologia.

## RAGGIUNGI SEMPRE LA TUA DESTINAZIONE, FACILMENTE.

Lascia che **Sensus Navigation** sia la tua guida, aiutandoti a trovare la tua destinazione e a tenerti informato. Con la tecnologia intuitiva del nostro sofisticato sistema di navigazione, qualunque sia il luogo dove devi andare, riuscirai a raggiungerlo facilmente.

Tutto ciò che hai bisogno di sapere è visualizzato nel quadro strumenti da 12,3" proprio di fronte a te. L'immagine ad alta risoluzione si auto-regola in modo che non sia mai troppo luminosa, e la forma dei quadranti si ridimensiona automaticamente per far spazio alle informazioni di navigazione. Con l'head-up display le informazioni più importanti sono visualizzate nella sezione inferiore del parabrezza dandoti l'impressione che siano proiettate di fronte alla vettura. Ciò significa che sei sempre informato senza distogliere gli occhi dalla strada.

Arrivare a destinazione è ancora più semplice grazie al formato verticale del touch screen centrale da 9 pollici. Questo formato, infatti, rende estremamente facile leggere le mappe e seguire i comandi di navigazione. Le mappe appaiono come farebbero in un atlante, e hai meno necessità di dover scorrere lo schermo. La sua grafica è molto chiara e, dal momento che ti offriamo l'aggiornamento delle mappe gratuito a vita, Sensus si pone un passo avanti guidandoti con precisione.

Inoltre, Sensus ti fa risparmiare tempo aiutandoti a trovare ciò che cerchi attraverso app multimediali di navigazione in grado di trovare e pagare un parcheggio e localizzare le stazioni di servizio.

Con Sensus che si prende cura della strada da percorrere il tuo viaggio sarà ancora più piacevole.





**Display centrale.** Il formato a ritratto del display centrale con touch screen rende estremamente facile leggere le mappe e seguire i comandi di navigazione. Le mappe appaiono come farebbero in un atlante, e hai meno necessità di dover scorrere lo schermo. La sua nitidezza, dimensione e orientamento ne fanno il compagno ideale per ogni tuo viaggio.



**Comando vocale.** Gestire Sensus è molto semplice. Parla alla tua Volvo utilizzando frasi del linguaggio comune, come ad es. "Vai a via Verdi 5 Milano" oppure "Chiama Mario Rossi"; il comando vocale seguirà le tue istruzioni per controllare il clima, la navigazione, l'infotainment ed il tuo smartphone.





**Volvo On Call (di serie).** Rendiamo la tua vita meno complicata. Sperimenta un mondo nel quale sei connesso alla tua Volvo attraverso la app di Volvo On Call.

Nelle fredde mattinate la funzione di accensione del motore da remoto ti permette di riscaldare e sbrinare la tua vettura così appena sali in auto potrai trovare un clima confortevole per il tuo viaggio. E nei giorni più caldi, puoi utilizzare Volvo On Call per rinfrescare l'abitacolo. Puoi controllare se hai dimenticato di attivare la chiusura centralizzata della vettura e, nel caso, bloccarla, oppure puoi creare un hotspot wifi così che tu ed i tuoi passeggeri siate sempre connessi ad internet.

Puoi pianificare i tuoi viaggi comodamente da casa o dall'ufficio, inviando le destinazioni di navigazione alla vettura, così che quando sarai pronto per partire anche il navigatore lo sarà. Inoltre, esso può sincronizzarsi anche con il tuo calendario per ricordarti i tuoi appuntamenti e dirti come raggiungerli.

Volvo On Call è compatibile con il tuo smartphone, iPad®, PC o tablet basati su Windows 10 e dispositivi come Apple Watch – puoi anche gestire la tua vettura da remoto utilizzando i comandi vocali di Microsoft Band 2. E se hai bisogno di assistenza stradale, Volvo On Call ti connette direttamente con la centrale operativa. Se l'allarme della tua automobile viene attivato, Volvo On Call avverte il centro servizi che ti contatterà prontamente. Se la tua Volvo viene rubata, Volvo On Call potrà aiutare la polizia a rintracciarla.

Ti dà anche informazioni sul livello di carburante, registra i tuoi spostamenti e ti avverte quando è arrivato il momento del tagliando. E quando vengono introdotte nuove funzionalità, verranno automaticamente aggiunte al Volvo On Call, così la tua app sarà sempre aggiornata. È un altro esempio dell'approccio centrato sulla persona che Volvo Cars utilizza per sviluppare le sue tecnologie innovative che migliorano la vita delle persone.

**T6 AWD | Inscription**

724 Pine Grey metallizzato | Cerchi in lega da 20" a 8 razze Nero Diamond Cut

Con il sistema **Oncoming Lane Mitigation** la tua Volvo ti aiuta a ridurre il rischio di collisione con veicoli provenienti dal senso di marcia opposto. Attivo a velocità tra i 60 ed i 140 km/h, se si accorge che stai oltrepassando le linee di demarcazione e ti dirigi verso la corsia dalla quale sta arrivando un altro veicolo, ti aiuta automaticamente a rientrare nella tua. Puoi contrastare la sterzata automatica senza nessun problema, semplicemente prendendo il controllo del volante.

## **INTELLISAFE**

*Sempre all'erta per proteggerti.*

IntelliSafe è il nome che abbiamo scelto per identificare le nostre tecnologie intuitive ed intelligenti che ti supportano nella guida quotidiana, ti aiutano a prevenire gli incidenti e ti proteggono in caso di collisione. Queste tecnologie innovative svolgono un ruolo fondamentale nell'aiutarci a realizzare la nostra visione 2020 secondo la quale, entro questa data, nessuno rimarrà ucciso o gravemente ferito in una nuova Volvo.

Il cuore di IntelliSafe è rappresentato dal City Safety. Di serie, è come un co-pilota che controlla sempre ciò che accade intorno: individua le situazioni di pericolo, ti avverte e, se necessario, interviene al tuo posto. Giorno e notte, City Safety può identificare altri veicoli, pedoni, ciclisti e animali di grandi dimensioni (ad es. caprioli, cavalli e mucche) lungo il percorso di guida. Ti mette in guardia contro eventuali pericoli e, se necessario, frena automaticamente per contribuire ad evitare o attenuare una collisione. Inoltre, ti aiuta a sterzare per evitare incidenti con veicoli che provengono dall'altra direzione. La funzione 'Steering Support' rileva con anticipo se stai per colpire un ostacolo. Se incominci a girare il volante ma non lo

fai in modo sufficiente, il sistema cercherà di aumentare la forza sterzante rendendo le manovre veloci più sicure ed efficaci.

IntelliSafe ti supporta in ogni tuo viaggio. Il sistema Oncoming Lane Mitigation può contribuire ad evitare collisioni con i veicoli in arrivo applicando automaticamente lo sterzo per farti rientrare. Run-off Road Mitigation sterza e, se necessario, applica i freni per aiutare a prevenire un'eventuale uscita di strada. Driver Alert Control riconosce se sei stanco o distratto e suggerisce che è il momento di prendersi una pausa, mentre Road Sign Information ti ricorda il limite di velocità del tratto di strada che stai percorrendo.

Ridurre l'impatto di una collisione è importante quanto evitarla. Abbiamo inventato la cintura di sicurezza 50 anni fa e non abbiamo mai smesso di innovare: i nostri ultimi sviluppi includono i sedili anteriori con sistema di assorbimento delle forze d'impatto verticali per proteggere la colonna vertebrale.

Con tecnologie di sicurezza così avanzate, la tua Volvo rende ogni tua giornata più sicura. Per te, per i tuoi passeggeri, per tutti.

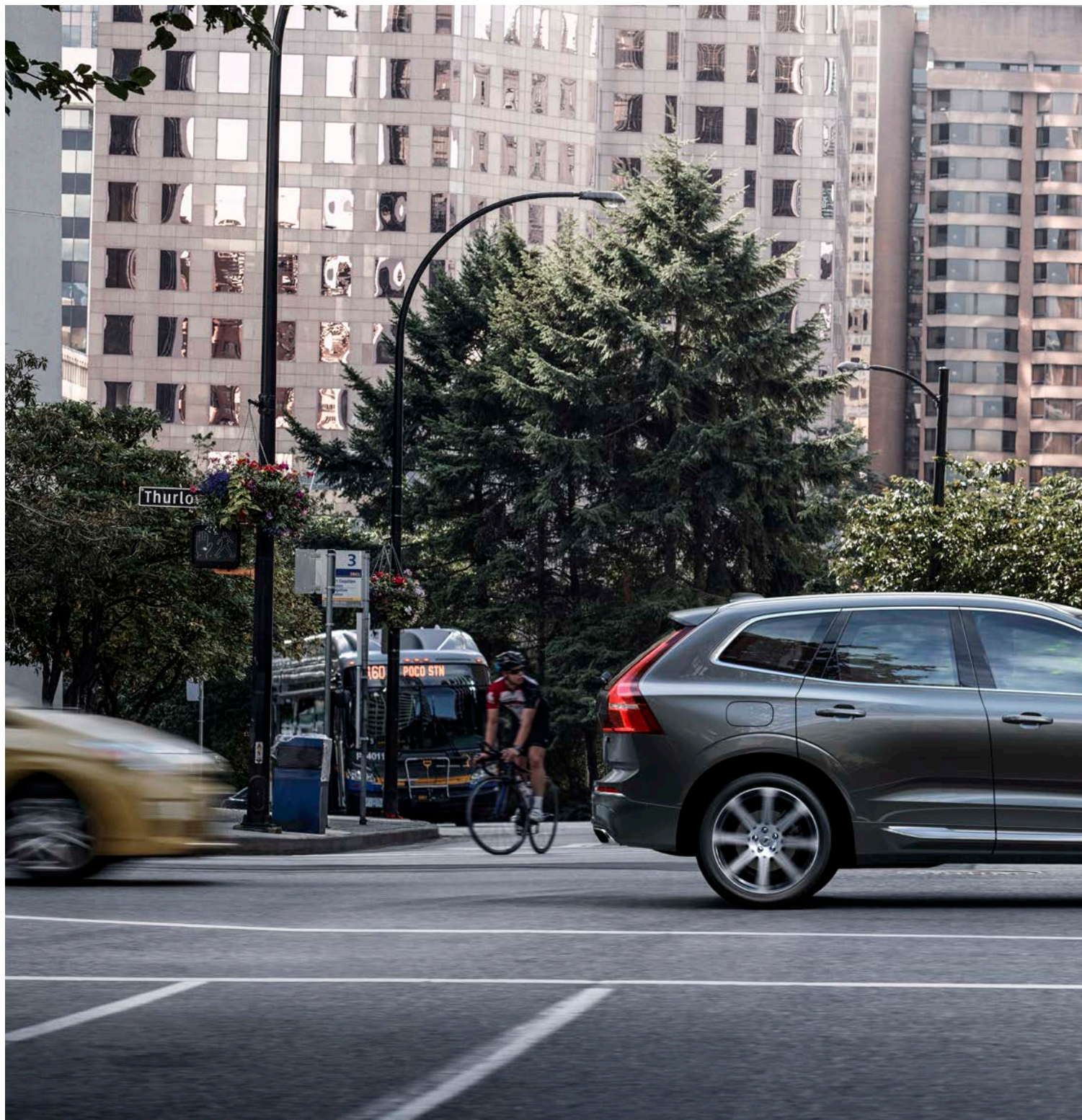
*“Con tecnologie di sicurezza così avanzate,  
la tua Volvo rende ogni tua giornata più sicura.”*



**T6 AWD | Inscription**  
724 Pine Grey metallizzato | Cerchi in lega  
da 20" a 8 razze Nero Diamond Cut

MAGGIORI INFORMAZIONI SU [VOLVOCARS.COM](https://www.volvocars.com)

Quando è necessario evitare un ostacolo, City Safety può contribuire a rendere la manovra più sicura e più rapida. In queste situazioni, se si sterza rapidamente intorno all'ostacolo, la funzione Steering Support aumenta ulteriormente tale movimento. Le ruote anteriori sterzano quanto è necessario per evitare l'ostacolo mentre quelle interne vengono frenate per rendere la manovra più efficace. Allo stesso tempo il sistema coordina la frenata con lo sterzo affinché, lavorando insieme, l'evitamento dell'ostacolo abbia successo.



**Cross Traffic Alert** ti aiuta ad uscire dal parcheggio sapendo che non stai correndo alcun rischio di collidere con altre vetture. Il sistema, infatti, può individuare veicoli in avvicinamento da entrambi i lati della tua Volvo fino a distanze di 30 metri, e ciclisti e pedoni a distanze più ravvicinate.

**T6 AWD | Inscription**  
724 Pine Grey metallizzato | Cerchi in lega da 20" a 8 razze Nero Diamond Cut







Le nostre opzioni di sicurezza aggiungono ancor più tecnologie all'avanguardia al già ricco insieme di sistemi di serie che accompagna la XC60.

IntelliSafe Surround comprende il Blind Spot Information con Steer Assist per darti una maggiore consapevolezza e sicurezza in autostrada, segnalandoti i veicoli negli angoli ciechi. Se non si reagisce agli avvertimenti e inizi a sterzare verso la corsia opposta, la funzione Steer Assist ti aiuterà a ritornare nella tua. Il Rear Collision Warning rileva se un altro veicolo sta per tamponarti ed attiva le luci di emergenza con una frequenza superiore molto rapida. Inoltre, tende le cinture per mantenerti in posizione di sicurezza. Il Cross Traffic Alert ti avverte se c'è un veicolo, un ciclista o un pedone negli angoli ciechi quando stai facendo retromarcia per uscire da un parcheggio.

Per contribuire a supportare il conducente e rendere la guida meno faticosa, IntelliSafe Assist aggiunge l'Adaptive Cruise Control ed il Pilot Assist. L'Adaptive Cruise Control mantiene la XC60 ad una distanza temporale impostata dalla vettura di fronte; il conducente imposta l'intervallo temporale da mantenere e la XC60 regola la velocità per mantenere quella distanza temporale. Il Pilot Assist aiuta a mantenere l'auto nel centro della corsia attraverso leggeri aggiustamenti allo sterzo. Funziona a velocità fino a 130 km/h e contribuisce a rendere i tuoi viaggi più rilassanti.

Per la massima protezione, il nostro pacchetto IntelliSafe Pro combina l'IntelliSafe Surround e Assist, dandoti il meglio delle nostre tecnologie di sicurezza in un pacchetto unico.

**T6 AWD | Inscription**

724 Pine Grey metallizzato | Cerchi in lega da 20" a 8 razze Nero Diamond Cut



## PROTEGGERE CIÒ CHE È PIÙ IMPORTANTE.

In Volvo Cars, proteggere te e i tuoi passeggeri è sempre una priorità, e la nostra nuova generazione di vetture è progettata più che mai per tenerti al sicuro. Dalla sicurezza preventiva che ti aiuta ad evitare le collisioni alle caratteristiche di protezione che riducono gli effetti degli incidenti, non smettiamo mai di innovare per darti il maggior grado di sicurezza possibile.

La gabbia di sicurezza della XC60 offre a te ed ai tuoi passeggeri la massima protezione in tutti i tipi di incidenti. Il principio fondamentale per la nostra nuova generazione di vetture è un vano abitacolo estremamente resistente costituito da un'elevata percentuale di acciaio ultraresistente al boro per creare una gabbia protettiva attorno a te ed ai tuoi passeggeri.

Nel 1959 Volvo Cars ha regalato al mondo la cintura di sicurezza a tre punti di ancoraggio; le tecnologie sviluppate più recentemente portano avanti il nostro impegno nel salvare vite umane. La tecnologia Run-off Road Protection riduce le probabilità di subire lesioni gravi. Se la vettura valuta che si sta per verificare una collisione, le cinture di sicurezza anteriori vengono tese automaticamente per garantire a te ed al tuo passeggero di trovarvi nella posizione più sicura nel momento dell'impatto. I nostri esclusivi sedili ad assorbimento di se la vettura esce di strada.

E' questo insieme di tecnologie di sicurezza all'avanguardia che rendono la tua Volvo un luogo sicuro dove stare.



I sedili anteriori scolpiti sono molto più che belli da vedere. La loro esclusiva struttura aiuta ad assorbire gli impatti verticali, proteggendo così la colonna vertebrale se la vettura viene sottoposta a forti balzi durante un'uscita di strada. È un altro esempio di come in Volvo pensiamo sempre alla tua sicurezza.

Volvo è sinonimo di sicurezza stradale. Abbiamo prodotto la nostra prima gabbia di sicurezza nel 1944, e nel 1959 abbiamo inventato la cintura di sicurezza a 3 punti di ancoraggio. E oggi continuiamo ad innovare. Se viene stimato come probabile il verificarsi di una collisione, le cinture di sicurezza anteriori vengono tese automaticamente per metterti nella posizione più sicura.

## DRIVE-E

*Avere di più. Usando meno.*

Con un perfetto equilibrio tra prestazioni ed efficienza, ogni motore Volvo ti fornisce la potenza di cui hai bisogno con bassi consumi. Questo è possibile grazie a Drive-E, l'esclusiva tecnologia dietro ad ognuno dei nostri motori benzina e diesel.

È la nostra cultura innovativa che ci permette di creare motori di questo tipo. Il D5 AWD dispone anche del PowerPulse, una anteprima di Volvo. PowerPulse attiva il turbocompressore non appena si preme l'acceleratore per dare una spinta immediata già da fermo ed alle velocità più basse. È la tecnologia come questa che permette ad un motore compatto a 4 cilindri di offrire la potenza di un motore molto più grande, in modo da poter ottenere il perfetto mix di potenza ed efficienza.

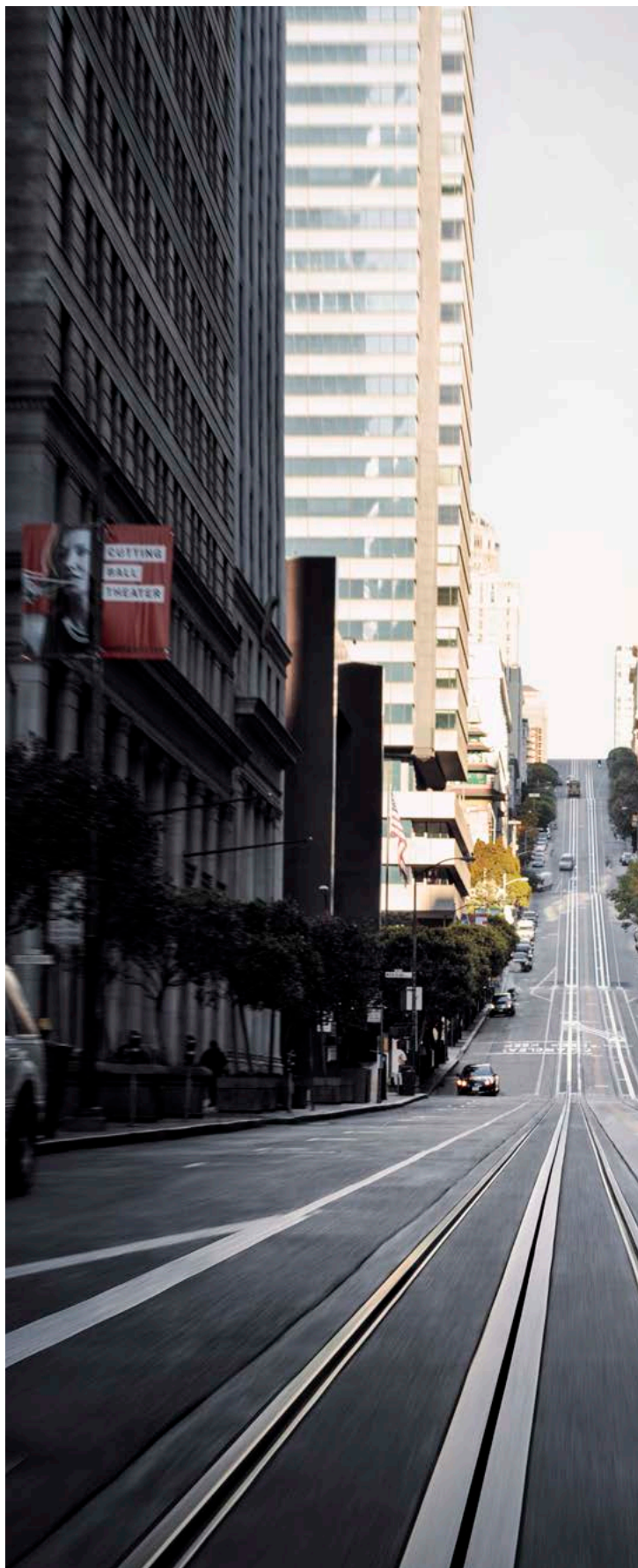
I motori più piccoli disperdono meno energia e sono in grado di sfruttare tutto il potenziale da ogni singola goccia di carburante, minimizzando le emissioni. Abbiamo utilizzato componenti a basso attrito per farli funzionare in modo più fluido e più efficiente. Riducendo la dimensione ed il peso dei motori abbiamo guadagnato spazio per gli interni e migliorato la maneggevolezza della vettura.

Il nostro cambio automatico a 8 rapporti Geartronic™ sfrutta tutto il potenziale dei motori. Disegnato per minimizzare le perdite di potenza e massimizzare le performance, il cambio Geartronic™ seleziona sempre il rapporto adatto per le condizioni di guida, ma puoi anche decidere tu quando cambiare marcia con la modalità manuale.

Per aiutarti a guidare in modo efficiente, seleziona ECO e la vettura adatterà la trasmissione per ridurre il più possibile i consumi e le emissioni. Con la funzione 'coast', quando si rilascia il pedale dell'acceleratore a velocità superiori ai 65 km/h, il freno motore viene disattivato.

I nostri motori diesel sono silenziosi, lineari nel funzionamento e ti offrono un viaggio rilassante grazie alla straordinaria tecnologia di iniezione i-ART. Misurando in modo preciso l'esatta quantità di carburante per ogni cilindro, i-ART aiuta il motore a girare in modo più lineare utilizzando meno carburante. Potrai quindi beneficiare dei bassi consumi per tutto il ciclo di vita della vettura.

In Volvo Cars, guardando al futuro miglioriamo la vostra vita di oggi. Drive-E mette insieme tecnologie avanzate per creare un mondo migliore e una migliore esperienza di guida.



*“Bilanciando prestazioni ed efficienza, ogni motore Volvo ti fornisce la potenza di cui hai bisogno con bassi consumi e ridotte emissioni.”*



## DUE CUORI, UNA VETTURA.

Il nostro T8 Twin Engine AWD ad alte prestazioni, trasforma la XC60 in una vera performance car. Inoltre, grazie alla combinazione del motore benzina con turbo e compressore volumetrico e di quello elettrico, le emissioni di CO<sub>2</sub> sono veramente basse.

Con 407 cv la combinazione di un motore a benzina a quattro cilindri con un potente motore elettrico offre la potenza e le prestazioni di un motore molto più grande, ma utilizzando meno carburante. Il motore a benzina 320 cv aziona le ruote anteriori mentre quelle posteriori ricevono trazione dal motore elettrico, fornendo così accelerazione istantanea e trazione integrale on-demand.

Con il solo motore elettrico che alimenta la vettura, la guida sarà silenziosa, non produrrà emissioni e garantirà un'autonomia fino a 45 km, l'ideale per gli spostamenti quotidiani.

Sono disponibili quattro diverse modalità di guida. La modalità predefinita è 'Hybrid' che utilizza il motore a benzina e quello elettrico per fornire il miglior equilibrio tra potenza ed efficienza, mentre 'Pure' utilizza solo il motore elettrico per la guida a emissioni zero.

'Power' combina la massima potenza del motore a benzina e del motore elettrico per dare le migliori prestazioni possibili, mentre 'AWD' migliora la trazione passando alle quattro ruote motrici. Inoltre, puoi impostare gli elementi che più ti piacciono per creare 'Individual', la tua modalità personalizzata.

Controllare questa tecnologia è intuitivo e semplice. Il selettore Drive Mode permette di passare facilmente da una modalità all'altra. E se hai scelto le sospensioni pneumatiche posteriori abbinata al nostro telaio a controllo attivo Four-C, la tua vettura selezionerà automaticamente la miglior configurazione possibile del telaio.

La carica della batteria è veloce e semplice da attivare. La batteria si ricarica anche mentre stai guidando grazie alla rigenerazione dell'energia in frenata. Inoltre, puoi collegare la vettura ad una presa di corrente attraverso l'apposito cavo e la batteria sarà carica in meno di tre ore.

Il Twin Engine T8 ti dà il meglio di entrambi i mondi. Potenza senza compromessi.



Realizzato in vero cristallo Orrefors®, la leva del cambio del T8 coniuga i materiali della tradizione svedese con il design e la tecnologia più avanzati.



La potenza combinata del motore benzina sovralimentato e del motore elettrico rende il T8 Twin Engine AWD un SUV veramente performante.



Collega e carica. Utilizza la presa per connettere la vettura alla rete e godi della raffinatezza del motore elettrico, ovunque vai.

*“Il T8 Twin Engine ti dà il meglio dei due mondi. Potenza senza compromessi.”*



Abbiamo progettato il T8 Twin Engine non solo per darti efficienza. Mentre guidi noterai quanto la vettura sia equilibrata e reattiva e quanto velocemente risponda ai cambi di direzione. Montando il motore elettrico sull'assale posteriore e posizionando la batteria nella parte centrale della vettura, abbiamo dato alla XC60 una perfetta distribuzione dei pesi, un elemento chiave per garantire un'ottima maneggevolezza. La posizione della batteria conferisce alla XC60 un baricentro basso, e questo va a favore della stabilità e del comfort. Inoltre, poiché essa non è posizionata nel bagagliaio, avrai la stessa capacità di carico delle XC60 con motorizzazioni tradizionali. Le nostre vetture sono disegnate fin dall'inizio per ospitare la tecnologia plug-in hybrid; in questo modo la tua esperienza di guida non cederà mai ad alcun compromesso.





## GUIDARE SENZA COMPROMESSI.

Crediamo che una automobile debba essere sia piacevole da guidare che confortevole. Così abbiamo costruito la XC60 dove puoi trovare il perfetto equilibrio tra controllo, precisione e comfort. È una vettura che, con risposta e controllo eccellenti, premia il modo in cui la guidi. Una automobile per percorrere lunghe distanze e viaggi memorabili.

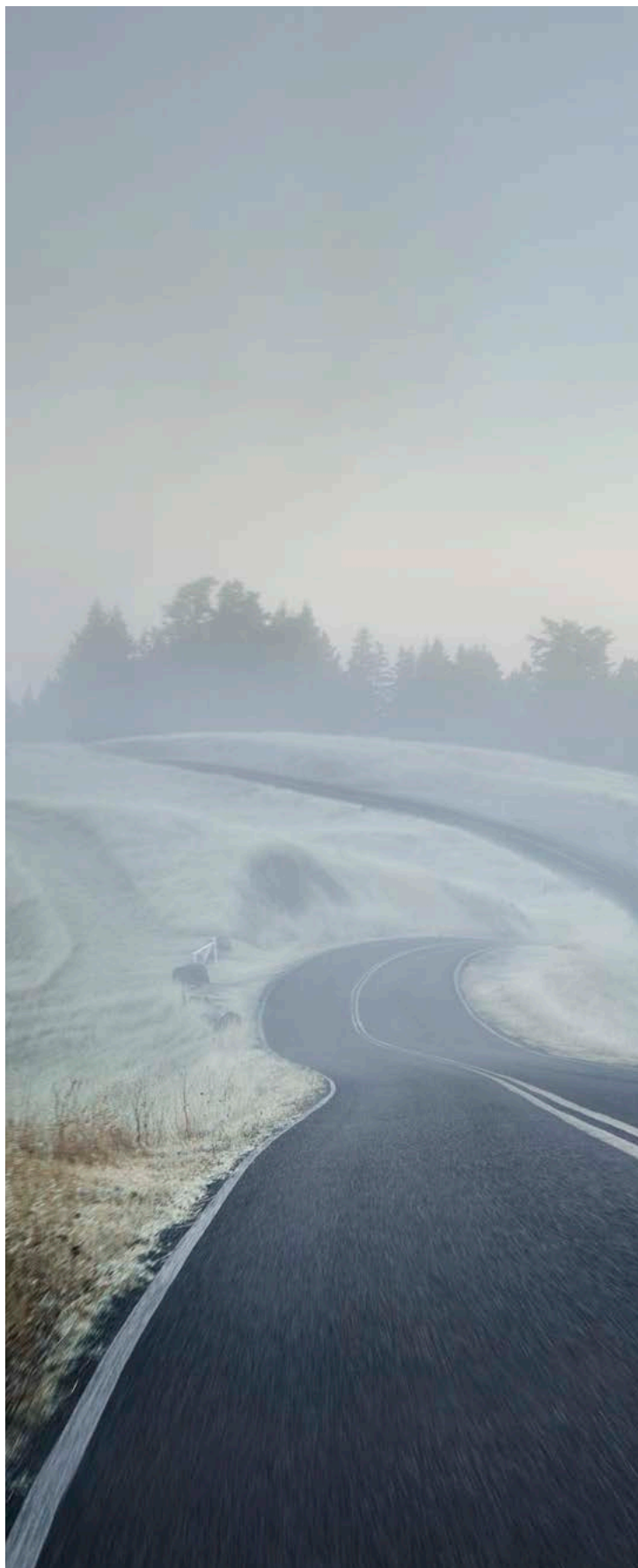
Le sospensioni anteriori a doppi bracci lavorano in armonia con le posteriori 'Integral Axle' per darti un controllo preciso della vettura. La vettura risponde ai tuoi comandi ma senza sacrificare il comfort.

Le sospensioni pneumatiche rendono la XC60 ancora più capace, isolando il corpo della vettura dalla strada ed assorbendo le asperità delle superfici irregolari. Le sospensioni pneumatiche mantengono costante l'altezza da terra e aumentano la stabilità della XC60, rendendo più semplice e prevedibile il suo controllo. L'altezza da terra viene regolata in base alla modalità di guida e alla velocità. In modalità di guida ECO o Comfort, la vettura si abbassa di 10 - 20 mm a velocità elevate, utilizzando meno carburante. Nella modalità Dynamic si abbassa di 20 mm, al fine di migliorare la maneggevolezza e la tenuta di strada. Le versioni con trazione integrale AWD sono ancor più rassicuranti nei percorsi impegnativi.

Come opzione, puoi scegliere tra cinque modalità di guida che ti consentono di personalizzare il comportamento della vettura secondo il tuo gusto e il tipo di strada che stai percorrendo. Modificando la risposta di motore, cambio, acceleratore e sterzo il comportamento della vettura si adatta e, nel caso del telaio a controllo attivo FOUR-C opzionale con sospensioni pneumatiche, viene influenzata anche la maneggevolezza. Su strade sconnesse, la modalità Off Road rende la XC60 più facile da controllare alle basse velocità su superfici impegnative, ed utilizza il sistema Hill Descent Control per rendere più sicura e più semplice la guida su pendii ripidi.



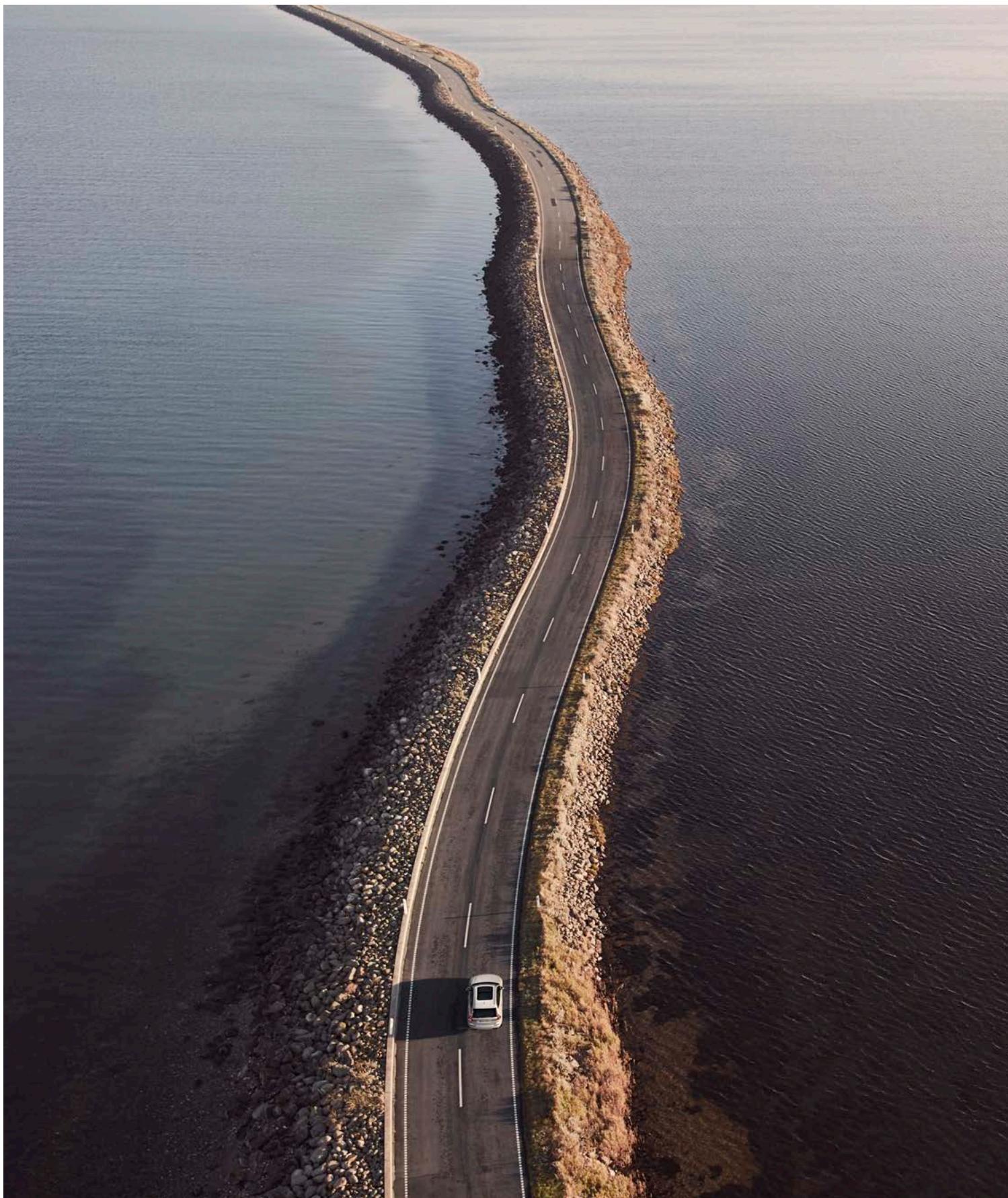
Le sospensioni pneumatiche sulle quattro ruote danno alla XC60 un eccezionale comfort di marcia - le molle ad aria assorbono le imperfezioni della strada - e rendono la vettura stabile mantenendo una costante altezza da terra, indipendentemente dal carico. Con il telaio attivo è possibile modificare la dinamica e la maneggevolezza a seconda del tuo stato d'animo o del tipo di strada che stai percorrendo.





VOLVO **XC60**

**T8 Twin Engine AWD | R-Design**  
707 Crystal White Pearl metallizzato | Cerchi in lega  
da 21" a 5 razze doppie aperte Nero opaco Diamond Cut



## IL TUO VIAGGIO INIZIA QUI.

Abbiamo creato la XC60 con un unico obiettivo: darti una vettura che si adatta perfettamente a te ed al tuo stile di vita. Una automobile che incontra le tue aspettative di guida dinamica, di comfort e di design sofisticato, costruita per prendersi cura delle persone e del mondo che condividiamo. Una vettura intuitiva da utilizzare che rende la vita meno complicata, con la quale ogni viaggio diventa piacere.

Nel cuore della XC60 c'è una gamma di motori dinamici ed efficienti. Qualunque di essi tu scelga, godrai della nostra avanzata tecnologia Drive-E che ti garantisce una risposta istantanea e una

guida armoniosa. I consumi di carburante e le emissioni di CO<sub>2</sub> si attestano a valori bassi; infatti, i nostri motori soddisfano già i futuri requisiti di legge in materia di emissioni di scarico.

La nostra gamma Drive-E include avanzati motori e benzina abbinati al nostro raffinato cambio automatico Geartronic™ a 8 rapporti. La trazione integrale AWD aumenta ulteriormente la stabilità e la trazione – su tutte le superfici e in qualsiasi condizione meteorologica. E per provare la perfetta combinazione tra performance ed efficienza, puoi scegliere il T8 Twin Engine AWD tecnologia plug-in hybrid.

Fai la tua scelta e goditi il viaggio, ovunque tu stia andando.

### T8 Twin Engine AWD

Il nostro T8 Twin Engine AWD garantisce prestazioni strabilianti senza compromessi a livello di efficienza. Combinando un motore benzina a quattro cilindri con un potente motore elettrico, i 407 cv e 640 Nm di danno eccezionali performance in autostrada e zero emissioni negli spostamenti quotidiani, con le capacità della trazione integrale AWD quando necessario.

### T6 AWD

Questo motore benzina da 320cv/400Nm fornisce una eccellente dinamica di guida senza compromessi nell'efficienza. Combinano la tecnologia del turbo-compressore volumetrico, la trazione integrale AWD ed il nostro raffinato cambio automatico a 8 rapporti Geartronic™ ti mettono in controllo della tua guida.

### T5 AWD

il motore benzina T5 AWD da 254cv/350Nm T5 è reattivo sia nelle strade extraurbane che in città. Questo superbo tutto-fare ti dà la giusta potenza proprio quando ti serve, assicurando una eccellente guidabilità in combinazione con il nostro raffinato cambio automatico a 8 rapporti Geartronic™.

### D5 AWD

Il potente diesel D5 AWD 235cv/480Nm ti permette di sperimentare performance e raffinatezza senza compromessi. La tecnologia Twin-turbo, il nostro cambio automatico a 8 rapporti Geartronic™ e la trazione integrale AWD ti garantiscono un ottimo controllo istantaneo.

### D4 AWD

Il nostro sofisticato motore diesel D4 AWD da 190cv/400Nm ti permette di godere di più utilizzando di meno. Disponibile con il cambio automatico Geartronic™ a 8 rapporti il D4 AWD è disegnato per darti un'esperienza di guida efficiente e sicura.

VOLVO XC60

**T8 Twin Engine AWD | R-Design**  
707 Crystal White Pearl metallizzato | Cerchi in lega  
da 21" a 5 razze doppie aperte Nero opaco Diamond Cut





**Volvo XC60 Business**

L'equipaggiamento di serie di alto livello che ti dà stile, comfort, sicurezza e design sofisticato.



**Volvo XC60 Inscription**

La sofisticata espressione del lusso svedese.



**Volvo XC60 R-Design**

L'emozione di un guida vivace, con stile, reattività e controllo.

## CREA IL SUV SVEDESE CHE FA PER TE.

In tutto quello che facciamo, il nostro approccio è quello di mettere la persona prima di tutto. Questo vuol dire anche dare la libertà di creare la propria Volvo, un'auto che rispecchi il proprio stile e la propria personalità.

Per essere sicuro di darti la tua nuova Volvo XC60 esattamente come la desideri, abbiamo creato una vasta gamma di opzioni, livelli di allestimento e personalizzazioni. La tua XC60 è già ben equipaggiata con l'allestimento di serie, Business, che ti dà tutto ciò di cui

hai bisogno per una guida ispirata. Vuoi viziare i tuoi sensi con il lusso scandinavo più raffinato? L'allestimento Inscription ti farà sentire a casa. In alternativa, se preferisci uno stile più sportivo sia all'interno che all'esterno, dai un'occhiata all'allestimento R-Design! Qualunque cosa tu preferisca, puoi stare certo che c'è una Volvo XC60 che fa per te. Continua a leggere, e vedrai come sarà la tua nuova XC60.

## IL GIUSTO EQUIPAGGIAMENTO PER LA TUA GUIDA.

Ben equipaggiata già nell'allestimento di serie, Business, la XC60 ti dà un elevato livello di tecnologia per rispondere alle tue esigenze di stile, comfort, sicurezza e design distintivo.

Elementi di design esterno unici, come i nostri fari a LED dal design distintivo, la griglia in nero lucido e i rails integrati sul tetto con finitura in metallo satinato contribuiscono all'aspetto potente ed elegante della XC60 Business. I cerchi in lega da 18 o 19 pollici aggiungono esclusività e presenza su strada, mentre il doppio scarico in acciaio dà alla vettura un ulteriore tocco di potenza.

All'interno, le protezioni delle soglie delle portiere in alluminio ti danno il benvenuto quando sali a bordo della tua XC60. Potrai usufruire del controllo che ti dà il quadro strumenti digitale da 8" e di Sensus Connect con le sue caratteristiche di connettività avanzata, come l'intuitivo display centrale con touch screen da 9" e il comando vocale, e la chiara riproduzione del suono offerta dal sistema audio High performance con funzione Bluetooth® music streaming. Il nostro impianto di climatizzazione elettronico bi-zona assicura a te e ai tuoi passeggeri un'atmosfera confortevole a qualsiasi temperatura. Il conducente ed il passeggero anteriore possono impostare temperature diverse, secondo le proprie esigenze. E a te, il conducente, piacerà la sensazione tattile offerta dal volante in pelle con inserti in metallo satinato, dal pomello del cambio in pelle e dai sedili ergonomici Comfort. Il supporto lombare con regolazione elettrica a 4 vie, inclusa quella verticale, rende molto facile impostare al configurazione migliore per le tue esigenze. I sedili sono rivestiti in tessuto

T-Tec Antracite o il contemporaneo City Weave. I tappetini in tessuto e gli inserti decorativi in alluminio 'Iron Ore' completano ulteriormente l'ambiente interno. E quando è buio, l'illuminazione interna aumenta la sensazione di lusso della tua XC60 Business.

E ovviamente, avrai a disposizione le tecnologie IntelliSafe più all'avanguardia, tra cui la premiata tecnologia per il contenimento dei rischi di collisione City Safety con Steering Support, il Lane Keeping Aid, il Road Sign Information, il Run-off Road Mitigation, l'Oncoming Lane Mitigation e il Driver Alert Control, tutti di serie. Per migliorare ulteriormente la sensazione di controllo e relax anche quando guidi in città o in autostrada, puoi aggiungere IntelliSafe Assist con le sue tecnologie di supporto alla guida come l'Adaptive Cruise Control e il Pilot Assist. E con IntelliSafe Surround, il nostro sistema BLIS™ con Steer Assist e Cross Traffic Alert ti aiutano ad essere più consapevole di ciò che sta accadendo attorno alla tua vettura.

Gli specchietti retrovisori esterni ripiegabili elettricamente e il park assist posteriore ti aiutano a parcheggiare, e scegliendo la Visual park Assist 360° e il Park Assist Pilot potrai effettuare un parcheggio perfetto in totale sicurezza e tranquillità – anche negli spazi ristretti.

Per rendere la tua XC60 Business adatta alle tue avventure di tutti i giorni, gli schienali dei sedili posteriori si ripiegano individualmente per creare un piano di carico completamente piatto. E per facilitare ulteriormente operazioni di carico/scarico, c'è il nostro portellone posteriore a comando elettrico con funzione di apertura/chiusura senza mani – basta muovere il piede sotto il paraurti posteriore.

## BUSINESS

Include:

### Esterni:

Cerchi in lega da 18" | Fari anteriori a LED 'Thor Hammer' autolivellanti | Doppio terminale di scarico visibile con manicotti cromati | Griglia anteriore nero lucido con cornice cromata | Park assist posteriore | Cornici vetri laterali nere | Tergicristalli con ugelli lavavetri integrati | Rails integrati sul tetto con finitura lucida | Specchietti esterni ripiegabili elettricamente

### Interni:

Specchio di cortesia guida e passeggero illuminati | Sedili anteriori con supporto lombare a regolazione elettrica a 4 vie | Sedili Comfort con rivestimento in tessuto T-Tec | Inserti in alluminio 'Iron Ore' | Illuminazione interna 'Mid Level' | Protezione soglia porte anteriori e posteriori in metallo | Sedile conducente con piano di seduta regolabile

### Sensus:

Quadro strumenti digitale da 8" a colori ad alta risoluzione | Schermo a colori touch screen da 9" in formato verticale | Sensus Connect | Sistema audio High Performance | Comandi al volante | Volvo On Call

### IntelliSafe:

City Safety con supporto alla sterzata di emergenza | Lane Keeping Aid | Driver Alert Control | Road Sign Information | Limitatore di velocità | Run-off road Mitigation | Oncoming Lane Mitigation

**1.** La XC60 Business con i distintivi fari a LED, i rails integrati sul tetto con finitura lucida, i cerchi in lega da 19 pollici e i dettagli esterni lucidi opzionali. **2.** Park Assist ti supporta quando fai retromarcia, il doppio scarico con manicotti cromati conferisce un look dinamico alla tua XC60 Business. **3.** Il quadro strumenti del conducente da 8 pollici ti permette di scegliere tra differenti modalità grafiche. Per darti la miglior visibilità possibile, la luminosità del display si adatta automaticamente alle condizioni di luce esterne. **4.** All'interno della XC60 Business puoi apprezzare lo stile contemporaneo del rivestimento in tessuto T-Tec City Weave e dell'inserto in alluminio 'Iron Ore'. **5.** I rails integrati sul tetto con finitura lucida aggiungono un ulteriore tocco di esclusività alla tua XC60 Business. **6.** Sensus Connect include lo schermo touch screen da 9 pollici con comando vocale, connessioni USB/AUX, internet maps e sistema audio da 330W High Performance con 10 eccellenti altoparlanti e funzione Bluetooth® con audio streaming.



1



2



3



4



5



6



**20"** a 5 razze doppie  
Nero opaco Diamond Cut  
(opzione)



**19"** a 5 razze doppie  
Nero Diamond Cut  
(opzione)

Grazie ad una ampia gamma di colori esterni e di cerchi in lega, la Volvo XC60 ti permette di creare la Volvo che meglio ti rappresenta. I cerchi in lega da 18" Argento sono di serie, ma se vuoi migliorare ulteriormente l'aspetto esterno della tua XC60 puoi scegliere anche

quelli da 19" o 20". Il colore della carrozzeria che scegli ha un forte impatto sulla personalità della tua XC60. Disponibile in diverse varianti, ogni colore dà alla tua Volvo un senso di lusso e presenza.



**18"** a 5 razze doppie  
Argento  
(opzione)



**18"** a 5 razze a Y  
Argento  
(di serie)



**614**  
Bianco ghiacciaio



**707**  
Crystal White Pearl metallizzato



**711**  
Silver Bright metallizzato



**477**  
Argento elettrico metallizzato



**721**  
Mussel Blue metallizzato



**723**  
Denim Blue metallizzato



**714**  
Osmium Grey metallizzato



**724**  
Pine Grey metallizzato



**717**  
Onyx Black metallizzato



**019**  
Nero



**722**  
Maple Brown metallizzato



**725**  
Fusion Red metallizzato



**719**  
Luminous Sand metallizzato



Gli interni della XC60 sono stati creati mettendo te al centro dell'attenzione. Ogni dettaglio, ogni linea, ogni forma testimonia l'incessante ricerca dei nostri designer di creare uno spazio in cui ti senti rilassato e in pieno controllo. Per un look ed un feeling contemporaneo, Business offre il rivestimento in tessuto T-Tec Antracite o City Weave disponibili in interni Blond/Antracite. In alternativa, puoi scegliere un esclusivo rivestimento in pelle Moritz disponibile in diverse combinazioni. L'ambiente interno è ulteriormente valorizzato dagli inserti decorativi in alluminio 'Iron Ore' e dalle protezioni soglia in metallo. Oppure, per un aspetto esclusivo ispirato all'arredamento contemporaneo scandinavo, puoi optare per gli inserti in legno come 'Linear Lime' opaco – un esclusivo inserto opaco dal look retrò moderno.



1



5



6



10



11



15



16

**RIVESTIMENTI Tessuto T-Tec City Weave e Antracite, Sedili Comfort (di serie)** 1. Antracite in interni Antracite, R300 2. Blond in interni Blond/Antracite e moquette e tappetini Antracite, U310 **Pelle Moritz, Sedili Comfort (opzione)** 3. Antracite in interni Antracite, RA00 4. Maroon Brown in interni Antracite, RA30 5. Ambra in interni Antracite, RA20 6. Blond in interni Antracite, RA40 7. Blond in interni Blond/Antracite e moquette e tappetini Antracite, UA00 8. Blond in interni Blond/Antracite, WA00 **Pelle Nappa, Sedili Comfort (opzione R-Design e Inscription)** 9. Antracite in interni Antracite, RC00 10. Maroon Brown in interni Antracite, RC30 11. Ambra in interni Antracite, RC20 12. Blond in interni Antracite, RC40 13. Blond in interni Blond/Antracite e moquette e tappetini Antracite, UC00 14. Blond in interni Blond/Antracite, WC00 **Pelle Moritz, Sedili Contour (opzione)** 15. Antracite in interni Antracite, RA01 16. Blond in interni Antracite, RA41 17. Blond in interni Blond/Antracite e moquette e tappetini Antracite, UA01



2



3



4



7



8



9



12



13



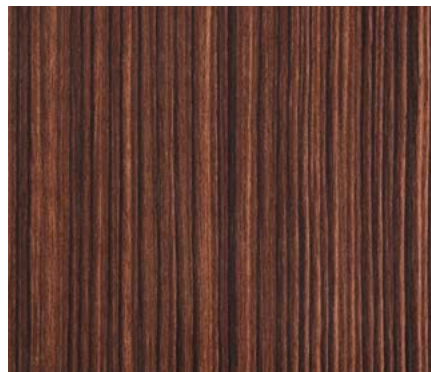
14



17



18



19

**INSERTI** 18. Alluminio 'Iron Ore' (di serie) 19. Legno 'Linear Lime' opaco (opzione)

## Inscription

### UN LIVELLO SUPERIORE DI RAFFINATEZZA.

Abbiamo creato l'esclusiva XC60 Inscription per soddisfare le tue aspettative più alte di lusso svedese. È una espressione molto personale che evoca un forte senso di elegante raffinatezza. Ogni dettaglio è accuratamente selezionato per dare a te ed ai tuoi passeggeri un'esperienza sofisticata. Raffinati elementi di design esterno migliorano l'aspetto lussuoso della XC60, mentre gli

interni meticolosamente realizzati ti garantiscono ampio spazio per un'esperienza di guida rilassata. La XC60 Inscription incarna perfettamente la nostra filosofia di mettere al centro la persona. E quando si tratta di lusso intelligente permeato da uno stile distintivo ed innovativo, la XC60 Inscription si pone in una classe a sé stante – proprio come te.

## INSCRIPTION

Include l'equipaggiamento Business più quanto segue:

### Esterni:

Cerchi in lega da 19" | Inserti decorativi anteriori lucidi e posteriori | Inserto cromato con logo 'Inscription' nelle modanature inferiori laterali | Rails inetgrati con finitura lucida | Doppio scarico integrato

### Interni:

Quadro strumenti digitale da 12,3" | Navigation Pro | Sedili Comfort con rivestimento in pelle Moritz | Selettore Drive mode | Illuminazione 'Top line' | Telecomando | Inserto decorativo in legno 'Driftwood' | Sedili conducente regolabile elettricamente con funzione di memoria per sedile e specchietti | Bracciolo centrale posteriore con portabicchieri e vano portaoggetti | Tasca a rete nel tunnel

**T6 AWD | Inscription**

724 Pine Grey metallizzato | Cerchi in lega  
da 20" a 8 razze Nero Diamond Cut





1



2



3

L'allestimento Inscription della XC60, altamente sofisticato, esprime in pieno l'essenza del lusso contemporaneo. Immediatamente riconoscibile dalla griglia anteriore cromata e dalle protezioni della soglia delle portiere in metallo, questo allestimento pone la XC60 in una classe a se stante, grazie a numerosi e sapienti tratti di design esterno che sottolineano un'impronta scandinava che non tramonta mai. Come gioielli di alto artigianato, i cerchi a dieci razze Diamond Cut si armonizzano perfettamente con il carattere esclusivo e dinamico della XC60 Inscription. Insieme all'elegante doppio terminale di scarico integrato, anche i cerchi contribuiscono alla sicurezza che la vettura infonde. La distintiva illuminazione a LED contribuisce sia a connotare visivamente la vettura che a garantire un'eccellente visibilità nel buio. E se desideri avere un'illuminazione ancora migliore, omogenea e potente, puoi optare per i fari Full-LED con funzione avanzata antiabbagliamento Active High Beam.

Al suo interno il tema del lusso continua, espresso da materiali autentici e di pregevole fattura, che creano un'atmosfera lounge di sontuoso benessere. Tu e i tuoi passeggeri potrete godere della comodità dei sedili Comfort con rivestimento in pelle Moritz. Gli esclusivi inserti decorativi in legno 'Driftwood' e l'illuminazione 'Top line' contribuiscono a migliorare la tua esperienza a bordo. Quando

sei al volante, il quadro strumenti con il grande display da 12.3" ed i comandi per la selezione delle diverse modalità di guida posti sulla consolle tra i due sedili anteriori, contribuiscono a farti sentire totalmente padrone della situazione. E per una ancor più entusiasmante esperienza di guida, le sospensioni pneumatiche opzionali con telaio a controllo attivo FOUR-C ottimizzano il comfort e la maneggevolezza – offrendoti cinque diverse impostazioni del telaio selezionabili tramite il selettore Drive mode.

Per un comfort ancora superiore è possibile scegliere i sedili anteriori completamente elettrici con rivestimento in pelle Nappa e funzione di ventilazione e massaggio. Il climatizzatore a quattro zone (opzionale) permette al conducente, al passeggero ed ai due passeggeri posteriori laterali, di regolare la temperatura in modo individuale. Scegliendo il tetto panoramico in cristallo, ognuno all'interno della XC60 farà un' magnifica esperienza di luce ad ariosità. La sezione anteriore può essere aperta premendo un pulsante e, nei giorni più caldi e assolati puoi attivare la tendina elettrica in tessuto traforato per ridurre il calore e l'eccessiva luminosità. E se vuoi trasformare la tua XC60 in una sala da concerti, il nostro sistema audio Bowers & Wilkins è quello che fa per te. Eccezionale chiarezza e realismo alla tua musica, ovunque tu sia seduto.

1. I sedili Comfort regolabili elettricamente con rivestimento in pelle Moritz e l'esclusivo inserto in vero legno 'Driftwood' conducono ad un'esperienza sensoriale di lusso contemporaneo. 2. Seleziona la tua modalità di guida e impostazioni del telaio preferiti con il selettore Drive mode in metallo con superficie a taglio di diamante. 3. L'esclusivo Telecomando Inscription in pelle in colore coordinato al rivestimento interno della tua XC60 Inscription – un eccellente esempio della maestria artigianale e del design pulito scandinavo. 4. La XC60 Inscription con i cerchi in lega da 20" a 8 razze Nero Diamond Cut dall'aspetto dinamico ma anche elegante. 5. Il doppio scarico integrato e gli elementi decorativi lucidi opzionali danno alla vettura un carattere elegante e potente. 6. L'intuitivo quadro strumenti digitale da 12.3" con quattro modalità grafiche e lo schermo a colori touch-screen da 9" ti mettono al centro dell'azione. 7. La griglia anteriore Inscription con eleganti finiture cromate e le distintive luci a LED. 8. L'inserto cromato con logo 'Inscription' nelle modanature inferiori laterali. 9. Le griglie inferiori con finiture cromate e i fari fendinebbia opzionali completano l'elegante design del frontale della tua XC60 Inscription.



4



5



7



8



6



9



**20"** a 8 razze  
Nero Diamond Cut  
(opzione)



**19"** a 10 razze  
Nero Diamond Cut  
(di serie)

L'esterno della XC60 Inscription con i suoi eleganti elementi distintivi è un'espressione senza tempo del classico design scandinavo. La gamma colori della carrozzeria ti consente di creare la XC60 Inscription che meglio rispecchia il tuo stile ed il tuo gusto.

Disponibili nel caratteristico design Diamond Cut, i cerchi in lega da 19 e 20 pollici si collegano visivamente con gli elementi del design esterno per creare un'impressione armonica di eleganza contemporanea.



**614**  
Bianco ghiacciaio



**707**  
Crystal White Pearl metallizzato



**711**  
Silver Bright metallizzato



**477**  
Argento elettrico metallizzato



**721**  
Mussel Blue metallizzato



**723**  
Denim Blue metallizzato



**714**  
Osmium Grey metallizzato



**724**  
Pine Grey metallizzato



**717**  
Onyx Black metallizzato



**019**  
Nero



**722**  
Maple Brown metallizzato



**725**  
Fusion Red metallizzato



**719**  
Luminous Sand metallizzato



All'interno della XC60 Inscription, sei circondato da un lusso 'ragionato'. Ovunque poni lo sguardo, trovi materiali genuini frutto di maestria artigianale – e l'esperienza sensoriale si rafforza ulteriormente con i sedili ergonomici Comfort rivestiti in pelle Moritz. Per aumentare il tuo benessere, i sedili Comfort sono disponibili con il rivestimento in pelle Nappa, regolazione elettrica del supporto laterale, dell'estensione della parte anteriore del cuscino, ventilazione e massaggio. Per migliorare il supporto nella guida dinamica puoi scegliere i sedili scolpiti Contour in pelle Moritz o pelle Nappa con la funzione di estensione del cuscino. E per permetterti di personalizzare gli interni secondo il tuo gusto, hai a disposizione molte possibilità di combinazione di colori, rivestimenti ed inserti decorativi.



1



4



7



10



15

**RIVESTIMENTI Pelle Moritz, Sedili Comfort (di serie)** 1. Antracite in interni Antracite, RA00 2. Maroon Brown in interni Antracite, RA30 3. Ambra in interni Antracite, RA20 4. Blond in interni Antracite, RA40 5. Blond in interni Blond/Antracite e moquette e tappetini Antracite, UA00 6. Blond in interni Blond/Antracite, WA00 **Pelle Nappa traforata, Sedili Comfort (opzione)** 7. Antracite in interni Antracite, RC00 8. Maroon Brown in interni Antracite, RC30 9. Ambra in interni Antracite, RC20 10. Blond in interni Antracite, RC40 11. Blond in interni Blond/Antracite e moquette e tappetini Antracite, UC00 12. Blond in interni Blond/Antracite, WC00 **Pelle Moritz, Sedili Contour (opzione)** 13. Antracite in interni Antracite, RA01 14. Blond in interni Antracite, RA41 15. Blond in interni Blond/Antracite e moquette e tappetini Antracite, UA01



2



3



5



6



8



9



11



12



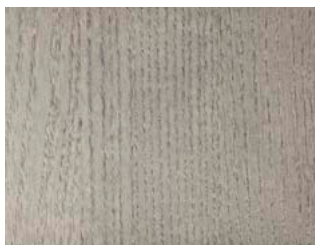
13



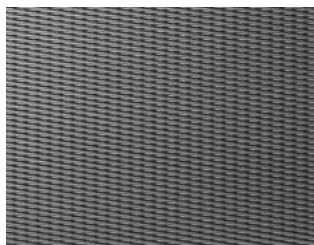
14



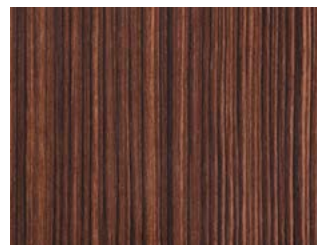
16



17



18



19

**TELECOMANDI** 16. Pelle Antracite, Pelle Blond, Pelle Ambra, Pelle Maroon Brown

**INSERTI** 17. Legno 'Driftwood' (di serie) 18. Alluminio 'Metal Mesh' (opzione) 19. Legno 'Linear 'Lime' opaco (opzione)

VOLVO XC60

**T8 Twin Engine AWD | R-Design**  
707 Crystal White Pearl metallizzato | Cerchi in lega  
da 21" a 5 razze doppie aperte Nero opaco Diamond Cut



# RDESIGN

## ISPIRATI DALL'ARTE DELLA GUIDA.

Se ami guidare, la XC60 R-Design è ciò che fa per te. Con una personalità unica, R-Design cattura l'emozione di un'esperienza di guida grintosa caratterizzata da stile, risposta e controllo. Una grande quantità di raffinati dettagli di design innalzano l'anima dinamica della tua Volvo e gli conferiscono una presenza su strada più sportiva e distintiva. È un'espressione che salta agli occhi da ogni prospettiva e promette una guida incredibile, in ogni occasione. E puoi stare

certo la XC60 R-Design te la darà. Circondato da dettagli di design interno espressivi e frutto di una meticolosa abilità artigianale, puoi provare questa sensazione non appena prendi posto nel sedile R-Design del conducente. Tutto – dal volante R-Design con leve del cambio opzionali al cielo abitacolo Antracite – è lì per ispirarti e supportare la tua guida. E per una guida ancor più energica, la XC60 R-Design è equipaggiata di un telaio sportivo avanzato.

### R-DESIGN

Include l'equipaggiamento Business più i seguenti:

#### Esterni:

Cerchi in lega da 19" | Calotte degli specchietti con finitura in argento opaco | Scarico integrato | Griglia anteriore in nero lucido con cornice in metallo | Griglie laterali in nero lucido | Cornice vetri laterali in metallo satinato | Inserto inferiore posteriore in colore coordinato con la carrozzeria | Telaio Sport

#### Interni:

Quadro strumenti digitale da 12.3" | Rivestimenti e interni antracite con cuciture a contrasto | Sedili Contour con logo R-Design | Rivestimento in pelle Nappa/tessuto Nubuck con cuciture a contrasto | Cielo abitacolo Antracite | Selettore Drive mode | Illuminazione 'Top line' | Inserti in alluminio 'Metal Mesh' | Sedili anteriori con cuscino estendibile | Bracciolo centrale posteriore con portabicchieri e vano portaoggetti | Protezioni soglia porte in metallo (logo R-Design nelle porte anteriori) | Pomello del cambio in pelle Nappa traforata R-Design con cuciture a contrasto chiare | Telecomando R-Design in pelle Nappa traforata color Antracite | Tappetini esclusivi R-Design con cuciture a contrasto | Pedali sportivi R-Design in alluminio con inserti in gomma | Volante R-Design con cuciture a contrasto e logo | Tasca a rete nel tunnel



1

R-Design rappresenta l'animo sportivo di Volvo – è un look ispirato alle performance, sia all'interno che all'esterno. Si tratta di una espressione veramente accattivante con elementi di design esterno sportivi, come ad esempio la griglia anteriore in nero lucido con cornice in metallo satinato, spoiler anteriore, cornice dei vetri in metallo satinato, calotte degli specchietti retrovisori color argento, doppio terminale di scarico e straordinari cerchi in lega da 19" R-Design Nero opaco Diamond Cut. I distintivi fari con illuminazione a LED garantiscono un'eccellente visuale ed un aspetto distintivo sulla strada. E per una visibilità ancora migliore nel buio, c'è l'opzione dell'illuminazione fornita dai Full LED autolivellanti con movimentazione del fascio luminoso.

Negli interni, le protezioni soglia illuminate R-Design in metallo satinato ti danno il benvenuto a bordo. Il sofisticato tema sportivo si caratterizza anche per gli inserti decorativi in alluminio 'Metal Mesh', il cielo abitacolo Antracite e i sedili R-Design Contour regolabili elettricamente con rivestimento in tessuto Nubuck/pelle Nappa. Nell'insieme, queste caratteristiche conferiscono all'abitacolo un aspetto da cabina di pilotaggio. I loghi R-Design e le distintive cuciture dei sedili, la leva del cambio e il volante in pelle traforata

creano una atmosfera sportiva ma allo stesso tempo elegante. I sedili anteriori con cuscino estendibile supportano ulteriormente le tue gambe per migliorare il comfort nei lunghi viaggi.

E quando è buio, l'avanzata illuminazione interna migliora ulteriormente l'ambiente esclusivo della tua XC60 R-Design. Per rafforzare la tua percezione di controllo della vettura, R-Design comprende anche il quadro strumenti digitale da 12.3" e le leve del cambio al volante opzionali. Posizionato strategicamente nel tunnel centrale tra i sedili anteriori trovi anche il Drive Mode, selettore delle modalità di guida, che ti consente di scegliere tra cinque alternative – Comfort, Dynamic, ECO, Off-road e Individual.

Dietro al volante R-Design rivestito in pelle Nappa, puoi godere della risposta dinamica e del feedback forniti dallo sterzo più rapido e dal telaio sportivo. Ribassato e più rigido, questo telaio si caratterizza per avere barre antirollio e molle più rigide per una gestione più reattiva e un rollio notevolmente ridotto in curva.

La XC60 R-Design è disponibile con tutte le motorizzazioni, incluso il T8 Twin Engine AWD con tecnologia plug-in hybrid.

**1.** La XC60 R-Design nell'esclusivo Crystal White Pearl metallizzato con cerchi in lega da 21" a 5 razze triple aperte Nero opaco Diamond Cut. **2.** L'interno R-Design con il volante sportivo con cuciture a contrasto, il cambio R-Design rivestito in pelle Nappa traforata con cuciture a contrasto, i sedili Contour con esclusivo rivestimento in tessuto Nubuck/pelle Nappa traforata, inserti in alluminio 'Metal Mesh' e il cruscotto rivestito in Benova® con cuciture a contrasto (opzionale). **3.** Gli inserti in alluminio 'Metal Mesh' rendono l'ambiente della tua XC60 R-Design dinamico e hi-tech. **4.** I cerchi in lega da 21" a cinque razze doppie aperte Nero opaco Diamond Cut. **5.** Il volante sportivo R-Design in pelle traforata con le leve del cambio al volante opzionali e il quadro strumenti digitale da 12.3" con quattro modalità grafiche. **6.** Doppio scarico integrato per una distintiva presenza su strada. **7.** Le calotte degli specchietti R-Design in argento opaco. **8.** I nostri fari a LED, la griglia in nero lucido R-Design con cornice in metallo satinato e le griglie anteriori inferiori esterne in nero lucido donano un carattere dinamico alla tua XC60 R-Design.



2



5



6



3



7



4



8



**21"** a 5 razze triple  
Nero opaco Diamond Cut  
(opzione)



**19"** a 5 razze doppie  
Nero opaco Diamond Cut  
(di serie)

Gli esterni non lasciano dubbi sull'intento della tua XC60 R-Design. I colori esterni sono selezionati accuratamente per abbinarsi al carattere dinamico della vettura, ognuno con il suo carattere distintivo – ad esempio il Rosso Passione ed il Bursting Blue metallizzato, creati esclusivamente per R-Design. Il Rosso Passione è l'iconico

colore sportivo, mentre il Bursting Blue metallizzato aggiunge un look tecnologico e dinamico che evidenzia perfettamente le finiture in nero lucido e in metallo satinato della carrozzeria. I cerchi in lega R-Design da 19" a 5 razze triple danno alla tua XC60 R-Design una presenza su strada superiore e la pongono in una classe a sé stante.



**614**  
Bianco ghiacciaio



**707**  
Crystal White Pearl metallizzato



**711**  
Silver Bright metallizzato



**477**  
Argento elettrico metallizzato



**720**  
Bursting Blue metallizzato



**714**  
Osmium Grey metallizzato



**717**  
Onyx Black metallizzato



**612**  
Rosso Passione



**725**  
Fusion Red metallizzato

All'interno della tua XC60 R-Design, puoi godere di uno spazio dinamico e disegnato attorno al conducente, realizzato con materiali di prima classe. I sedili scolpiti Contour R-Design con estensione del cuscino regolabile ti forniscono il supporto necessario in qualsiasi condizione di guida, mentre l'esclusivo rivestimento in tessuto

Nubuck/Pelle Nappa o Pelle Nappa con cuciture a contrasto conferiscono un aspetto sportivo ed allo stesso tempo sofisticato. Una sensazione ulteriormente rafforzata dagli inserti decorativi in alluminio 'Metal Mesh' che si abbinano perfettamente all'interno Antracite.



Sedili Contour

**RIVESTIMENTI** Nubuck/Pelle Nappa traforata, Sedili Contour (di serie) 1. Antracite in interni Antracite, RBOR Pelle Moritz, Sedili Contour 2. Antracite in interni Antracite, RA01 Pelle Nappa traforata, Sedili Comfort 3. Antracite in interni Antracite, RC00

**TELECOMANDI** 4. Disponibile in pelle Antracite traforata

**INSERTI** 5. Alluminio 'Metal Mesh'



1



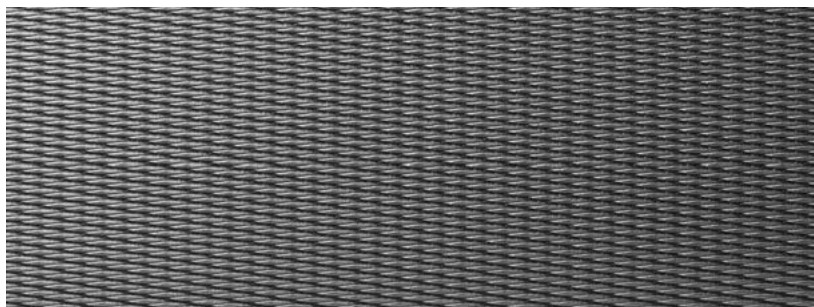
2



3



4



5

## FALLA TUA!

Personalizza la tua XC60 con gli accessori di styling Volvo. Disegnato per abbinarsi perfettamente alle linee della XC60, l'exterior styling kit ti permette di creare un look individuale - non importa quale livello di allestimento tu abbia scelto.

Nell'anteriore, uno skidplate in acciaio avvolge il bordo anteriore del paraurti inferiore, dandogli così maggiore definizione. Nel posteriore, uno skid plate in acciaio e il doppio scarico integrato a 4 vie danno alla vettura una presenza si strada possente. La protezione paraurti in acciaio è molto bella e protegge la vernice durante le operazioni di carico.

Il design dei cerchi da 22" combinano forme delicate e tecniche con un look high-tech. Entrambi i cerchi a 5 razze doppie e 10 razze aperte sono rifiniti in nero con design Diamond Cut, una tecnica che fornisce un forte contrasto tra parti scure e luminose. Le estensioni dei passaruota in colore coordinato alla carrozzeria coprono la larghezza supplementare delle ruote e contribuiscono a creare una affermazione visiva più potente. E per mantenere un aspetto potente per tutto l'anno, puoi scegliere i nostri cerchi da 20 pollici per pneumatici invernali.



**T8 Twin Engine AWD | R-Design**

707 Crystal White Pearl metallizzato | Cerchi in lega da 22" a 5 razze doppie Nero opaco Diamond Cut



Abbinato alle finiture R-Design, lo styling kit per esterni accentua il design sportivo e dinamico della vettura. Con la giusta quantità di dettagli in acciaio inossidabile in contrasto con il colore della carrozzeria e abbinati alle calotte degli specchietti R-Design, lo styling kit ti permette di dare un tocco personale alla tua XC60. I cerchi da 22" a 5 razze doppie in Nero opaco Diamond Cut danno un taglio sportivo e robusto alla XC60 R-Design.

## LUSO SVEDESE.

La XC60 Inscription è l'incarnazione del lusso svedese. Per dare al tuo SUV un'impronta ancora più forte e personale, puoi scegliere il nostro styling kit per esterni. Gli skidplate anteriore e posteriore in acciaio in combinazione con il doppio scarico integrato a 4 vie\* e le estensioni passaruota in colore coordinato alla carrozzeria rafforzano l'esclusiva e possente presenza su strada della XC60. E aggiun-

gendo i grandi cerchi da 22 pollici a 10 razze aperte, l'eleganza della tua XC60 Inscription avrà un aspetto ancor più robusto - perfettamente in armonia con gli elementi di design in acciaio dello styling kit esterno.

\*Disponibile nel corso del 2017



**T6 AWD | Inscription**

724 Pine Grey metallizzato | Styling kit esterno con skidplate anteriore e posteriore in acciaio | Cerchi in lega da 22" a 10 razze aperte Nero Diamond Cut



I nostri nuovi cerchi in lega da 22" sono i più larghi che abbiamo mai messo a disposizione e danno alla XC60 maggior larghezza e carattere. Gli skidplate anteriore e posteriore con il doppio scarico integrato sono fatti in acciaio inossidabile.

## PER TUTTI I TUOI VIAGGI.

Creare la XC60 che si adatta perfettamente al tuo stile di vita è facile grazie agli accessori disegnati espressamente per te e per la tua vettura.

L'elegante supporto per iPad® si integra perfettamente all'interno della vettura. Consente ai passeggeri dei sedili posteriori di guardare film, leggere o giocare e dispone di due porte USB per ricaricare i dispositivi.

I nostri nuovi seggiolini per bambini sono comodi e stilosi. Sono costituiti da un tessuto unico di Volvo – il Wooltextile – composto per l'80% da lana, pertanto è morbido e resistente. Essi rappresentano anche l'ultimo ritrovato in termini di sicurezza: il seggiolino

dispone di una protezione dagli impatti laterali ed è installabile in senso opposto alla marcia. Appliciamo gli stessi severi standard sia nello sviluppo dei seggiolini per bambini che nella costruzione delle nostre vetture, quindi puoi essere certo che i tuoi figli saranno ben protetti. Puoi scegliere anche il nostro cuscino di rialzo con schienale in pelle/Nubuck, progettato per abbinarsi gli interni della tua automobile. Inoltre, è molto semplice da pulire.

Anche la tua vettura ed il suo carico sono protetti. Una griglia in acciaio fornisce una barriera robusta tra il bagagliaio e l'abitacolo e una serie di tappeti per il vano di carico ti aiutano a proteggere l'abitacolo.



1



2



3



4



5



6



7



8

3. Supporto per iPad®. 4. Seggiolino per neonati. 5. Seggiolino per bambini installabile in senso opposto alla direzione di marcia. 6. RedKey. 7. Cuscino di rialzo per bambini. 8. Seggiolino, cuscino di rialzo con schienale, pelle/Nubuck.

## UN AIUTO PREZIOSO, QUANDO NE HAI BISOGNO.

Fai lavorare la tua XC60 al posto tuo con la gamma di accessori esterni di Volvo Cars, progettati per essere belli da vedere ma soprattutto utili e funzionali. Realizzati in materiali resistenti e di alta qualità sono costruiti per resistere alle difficili condizioni dell'inverno svedese.

Approfitta della nostra gamma di accessori per il tetto scegliendo una coppia di robuste barre portatutto a profilo ribassato. Facilmente montabili, sono subito pronte per accogliere i nostri accessori, come i porta sci o il supporto per canoa. Il nostro box, leggero ed elegante, si aggancia facilmente alle barre portatutto, ampliando di 350 litri la capacità di carico della vettura. Ideali per il trasporto di sci (fino a sei paia), i loro leggeri supporti Quick-Grip possono essere montati con una mano sola. Accorgimenti intelligenti, come

l'illuminazione a LED integrata, rendono i box molto utili quando si carica/scarica al buio.

La protezione del paraurti protegge la vernice da eventuali danni quando si caricano oggetti nel bagagliaio. Realizzata in acciaio inossidabile e con finitura lucida, la protezione è esteticamente piacevole e svolge egregiamente il suo compito.

Il gancio di traino a ripiegamento elettrico ti permette di agganciare un rimorchio e si ripone in modo discreto quando non si usa. Il gancio si estrae premendo un pulsante nel vano bagagli e per bloccarlo in posizione è sufficiente un click. E' discreto e compatto, con la presa di corrente integrata nel collo del gancio. E' disponibile anche un portabiciclette che si adatta al gancio di traino.



1



2



3



4



5



6

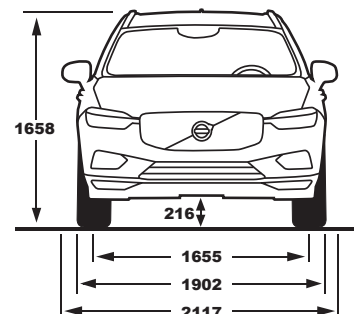
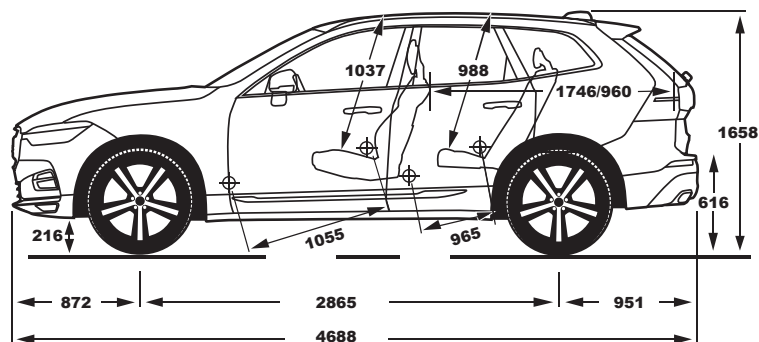


7



8

6. Box per il tetto, designato da Volvo Cars. 7. Alette parafango anteriori. 8. Gancio di traino semi-automatico.



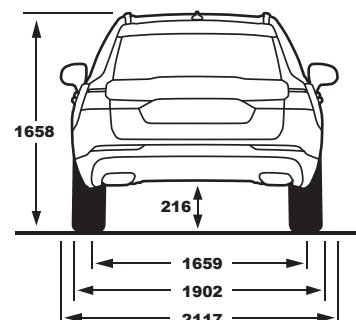
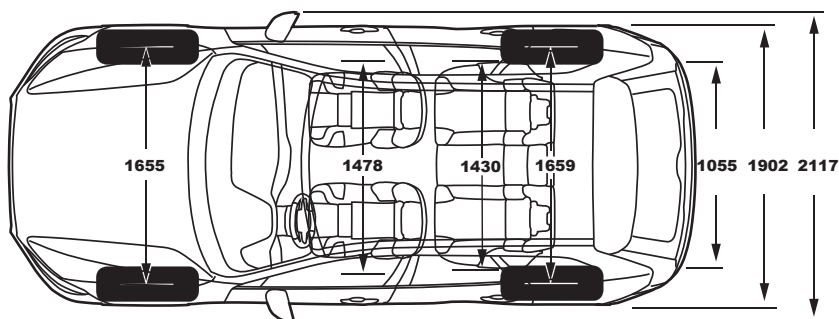
## T8 Twin Engine AWD

## T6 AWD

Tipo di motore:	2.0L 4 cilindri Plug-in Hybrid con motore turbo sovralimentato a benzina ed elettrico	2.0L 4 cilindri turbo sovralimentato a benzina
Cambio:	Geartronic™ a otto rapporti	Geartronic™ a otto rapporti
Consumo carburante, litri/100 km, ciclo misto, auto:	2.1	7.7
CO <sub>2</sub> g/km, auto:	49	176
Max potenza motore, kW (CV) con giri/min:	Benzina: 235 (320) 5700 Elettrico: 65 (87) 7000	235 (320) 5700
Coppia max, Nm con giri/min:	Benzina: 640/2200 - 5400 Elettrico: 240/0 - 3000	400/2200 - 5400
Accelerazione, da 0 a 100 km/h in sec., auto:	5.3	5.9
Massima velocità, km/h, auto:	230	230
Serbatoio carburante, litri:	50	71
Classificazione ambientale:	Euro 6b	Euro 6b

## T5 AWD

Tipo di motore:	2.0L 4 cilindri turbo benzina
Cambio:	Geartronic™ a otto rapporti
Consumo carburante, litri/100 km, ciclo misto, auto:	7.2
CO <sub>2</sub> g/km, auto:	164
Max potenza motore, kW (CV) con giri/min:	187 (254) 5500
Coppia max, Nm con giri/min:	350/1500 - 4800
Accelerazione, da 0 a 100 km/h in sec., auto:	6.8
Massima velocità, km/h, auto:	220
Serbatoio carburante, litri:	60
Classificazione ambientale:	Euro 6b



	D5 AWD	D4 AWD
Tipo di motore:	2.0L 4 cilindri common-rail bi-turbo diesel	2.0L 4 cilindri common-rail bi-turbo diesel
Cambio:	Geartronic™ a otto rapporti	Geartronic™ a otto rapporti
Consumo carburante, litri/100 km, ciclo misto, auto:	5,5	5,1
CO <sub>2</sub> g/km, auto:	144	136
Max potenza motore, kW (CV) con giri/min:	173 (235) 4000	140 (190) 4250
Coppia max, Nm con giri/min:	480/1750 - 2250	400/1750 - 2500
Accelerazione, da 0 a 100 km/h in sec., auto:	7,2	8,4
Massima velocità, km/h, auto:	220	205
Serbatoio carburante, litri:	71	60
Classificazione ambientale:	Euro 6b	Euro 6b

Tutti i dati tecnici possono essere soggetti a variazioni. Per le informazioni più recenti, rivolgiti al tuo concessionario Volvo.

**Nota:** talune informazioni contenute nel presente documento possono essere errate a causa di variazioni nelle specifiche dei prodotti apportate dopo la stampa. Alcune dotazioni descritte o illustrate potrebbero essere disponibili solo a pagamento. Prima di qualsiasi ordine di acquisto, chiedi informazioni aggiornate al tuo concessionario Volvo. Il produttore si riserva il diritto di apportare modifiche, in qualsiasi momento e senza preavviso, a prezzi, colori, materiali, specifiche e modelli.

## **SERVICE BY VOLVO. IL MODO PIÙ SEMPLICE.**

Quando acquisti una Volvo, acquisti il modo più semplice per avere una vettura. Non importa ciò di cui la tua auto può avere bisogno, il tuo Riparatore Autorizzato Volvo se ne prenderà cura assicurandosi che la tua Volvo rimanga in perfetta forma.

Abbiamo un nostro approccio all'Assistenza. È un approccio personale, efficiente, e che si prende cura di te così come si prende cura della tua auto. Noi lo chiamiamo Service by Volvo e fornirà tutto il necessario nel modo più semplice possibile.

Il tuo concessionario Volvo ti offre una vasta gamma di servizi tutti progettati intorno a te, per semplificarti la vita e darti una un'esperienza di possesso della vettura senza problemi. Eppure, questo è solo l'inizio. Avrai a disposizione un Personal Service Technician, la tua auto sarà pronta nel giro di un'ora e, nel frattempo, potrai rilassarti nella nostra sala d'attesa. Tutto quello che facciamo è trovare nuovi modi per rendere la tua vita più semplice, con le nostre auto e con i nostri servizi.

### SERVIZIO DI MANUTENZIONE

Quando porti la tua Volvo a fare il tagliando presso un Riparatore Autorizzato, per rendere la tua visita più conveniente e gratificante includiamo diversi servizi extra. Aggiorniamo il software della tua auto alla versione più recente migliorando così sempre di più la tua Volvo. Per essere trasparenti, abbiamo realizzato il Listino Prezzi Manutenzione e Riparazione sul Web, così puoi conoscere in anticipo il contenuto di ogni intervento – controllo e sostituzione. Inoltre, facciamo un check gratuito alla tua auto, se ne hai bisogno ti offriamo un servizio di trasporto alternativo mentre l'auto è in officina e, se lo desideri, possiamo anche lavare la tua Volvo.

**Benvenuto nel Lifestyle Collection di Volvo Car.** La nostra Lifestyle Collection include una ampia gamma di accessori di lifestyle – dalle borse in pelle artigianali e cristalli svedesi, all'abbigliamento, agli orologi e molti altri articoli. per consultare la gamma completa, visita il sito [collection.volvocars.com](http://collection.volvocars.com)

L'ESPERIENZA VOLVO



MAGGIORI INFORMAZIONI SU [VOLVOCARS.COM](http://VOLVOCARS.COM)

**V O L V O**