

# CITROËN<sup>^</sup> CX 25



# GTi

フランス生まれの

エレガント&スポーティ。

知性あるモーターライフ

SEBU



●緑の大地に、ブラック仕上げのウィンドウモール&ドアノブが映える。

いま

# 感性のGTi。

フランス生まれのスポーティ・エレガンス CITROËN CX25GTi。  
しなやかに、優雅にそして精悍にドレスアップして  
いま日本の大地を走り抜ける。感性のGTi、CITROËN CX25GTi。



●走りの予感。CIBIE角型フォグランプ



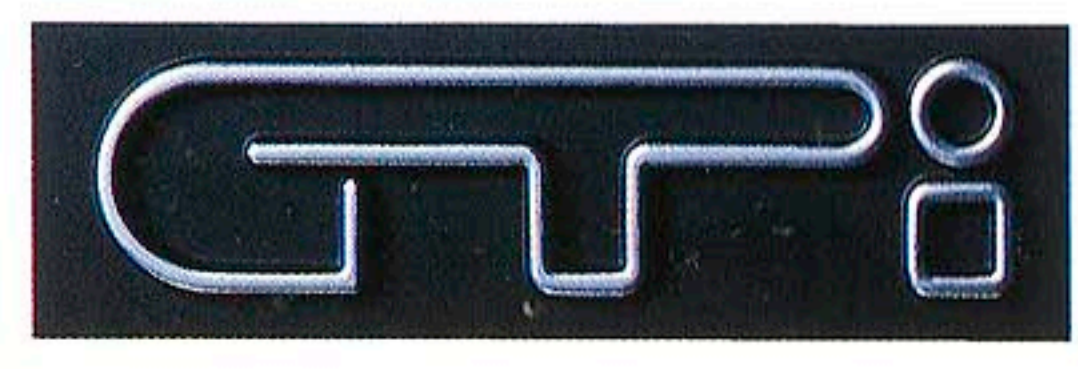
●GTiマーク入り、スポーティ・ステアリング



●シート・スレータイブ、ヘッドレスト&アロンソレイ



●アルホイール&ミシュランMXV195 70R14.9Hタイヤ

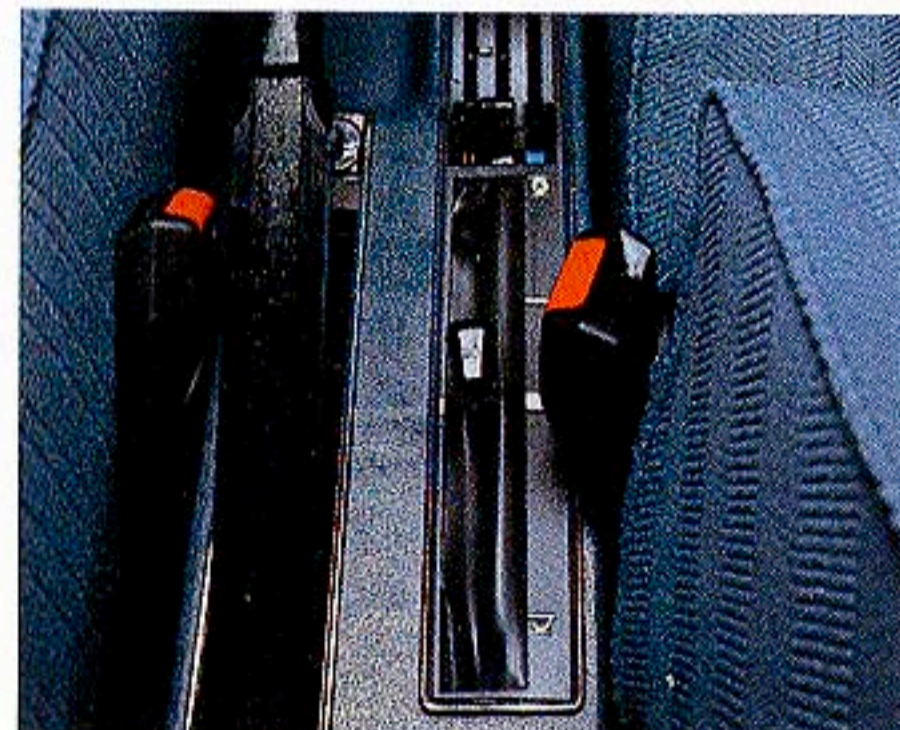


主要諸元

通 称 名		CX25 GTi		
車 名 及 び 型 式		シトロエン E-MANG		
寸法・重量	全長(mm)	4,660		
	全幅(mm)	1,770		
	全高(mm)	1,360		
	ホイールベース(mm)	2,845		
	トレッド(mm)	前	1,515	
		後	1,360	
	最低地上高(mm)	150		
	車両重量(kg)	1,390(S/R1,400)		
	乗車定員(名)	5		
	客室内寸法(mm)	長さ	1,980	
幅		1,370		
高さ		1,085		
トランク容積(dm <sup>3</sup> )	507			
エンジン	エンジン型式	M2		
	エンジン種類・シリンダー数	水冷直列4気筒OHV横置		
	総排気量(cc)	2,499		
	内径×行程(mm)	93.0×92.0		
	圧縮比	8.7:1		
	燃料装置	燃料噴射式(Lジェトロニック)		
	燃料タンク容量(ℓ)	68		
	エンジンオイル容量(ℓ)	5.3		
	クーラント容量(ℓ)	12.3		
	性能	最高出力(HP/r.p.m)	135/5,000(DIN)	
最大トルク(kg-m/r.p.m)		20.6/4,000(DIN)		
最小回転半径(m)		5.85		
走行伝達装置	変速機	フルオートマチックトランスミッション 前進3段・後退1段		
	変速操作方式	フロア・チェンジ式		
	変速比	1速	2.478	
		2速	1.478	
		3速	1.000	
		4速		
		5速		
	後退	2.085		
	減速比	4.769		
	操縦装置	ラック&ピニオン式 パワー・センターリング・ステアリング (油圧式速度感応式)		
タイヤ(前・後)	ミシュラン(前)・(後) 195/70R14 MXV			
主ブレーキの種類形式	油圧4輪ディスク			
作動系統および制動車輪	2系統/前2輪・後2輪			
緩衝懸架装置(前・後)	ハイドロニューマチックサスペンション 4輪独立懸架			
油圧タンク容量(ℓ)	4.25(L.H.M.オイル)			
パーキングブレーキ	前2輪機械式車輪制動			
電気	バッテリー容量(Ah)	70		
	オルタネーター(VA)	交流式 12-100		

## ハイドロニューマチック・スポーツ CX25GTi

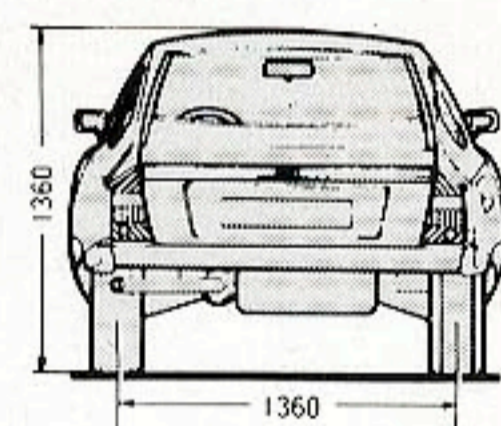
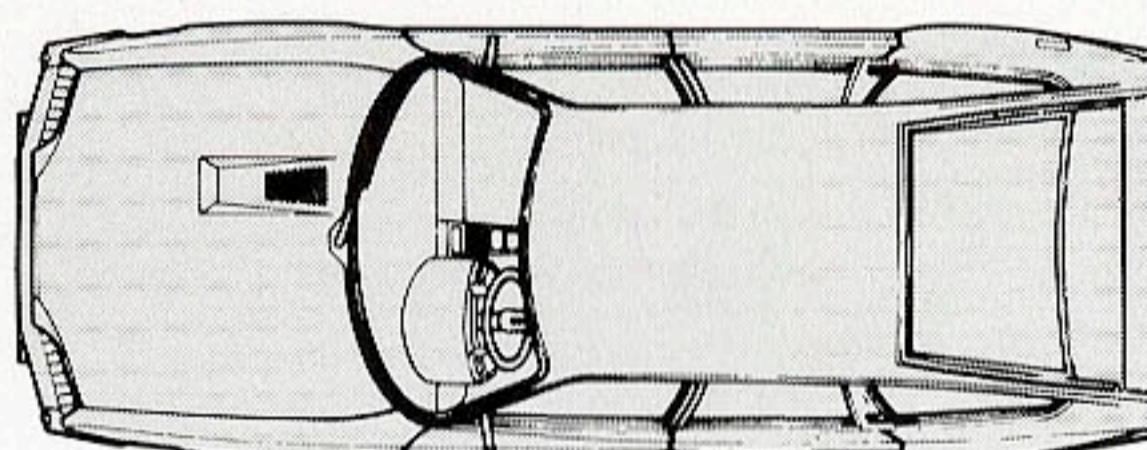
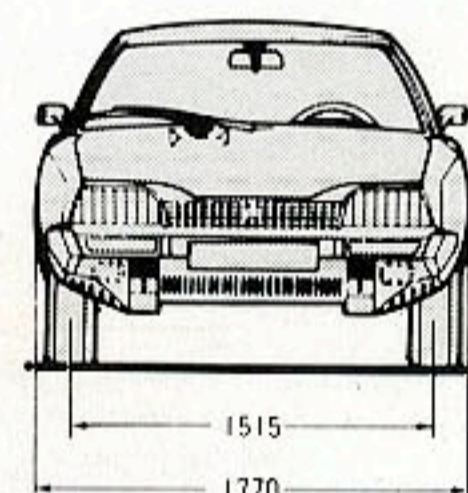
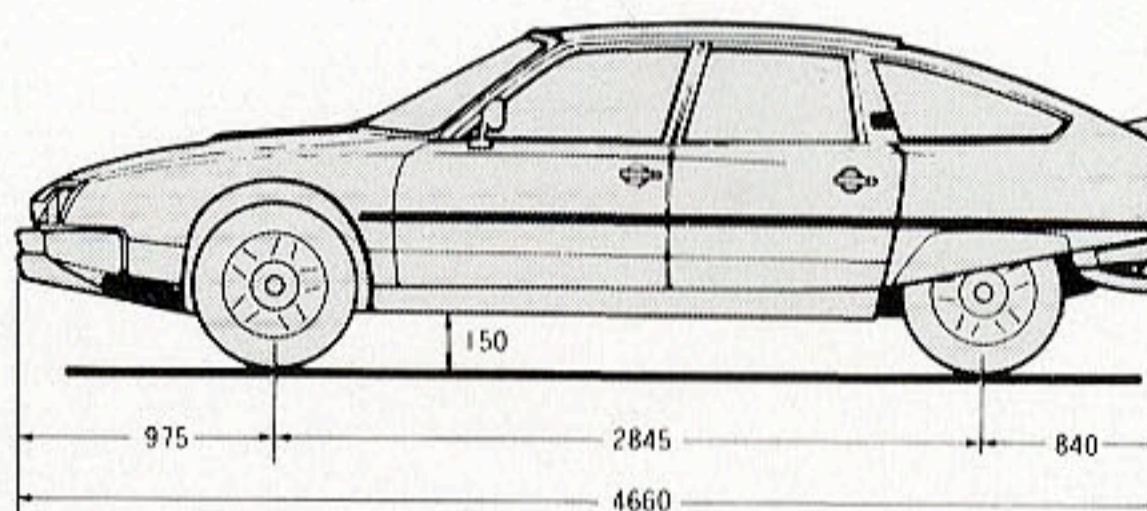
高圧窒素ガスと油圧を利用した、シトロエン独創のサスペンション《ハイドロニューマチック》が、CX25GTiの走りをしなやかに支える。快適な乗り心地と、驚異的なロードホールディング。いまGTiの精悍さに、エレガントな走りが加わった。ハイドロニューマチックならではの、車高調節機能、セルフレベルリング機構、パワーステアリング、ブレーキシステムが、軽快な走りを生む。ハイドロニューマチック・スポーツ——シトロエンCX25GTi。



ハイトコントロールレバー

### 主な装備

- デュアルエアコン
- 引き出し式リア・サンブラインド
- 運転席高さ調節
- パワーウィンドウ(フロント&リア)
- 集中ドア&トランクロック
- オートセンターリング・パワーステアリング
- 車高調節機構
- リア・スポイラー



- 日本国内で販売される車は色、その他一部仕様が異なることがあります。
- サンルーフ・タイプもあります。
- 本仕様は改良のため予告なく変更されることがあります。

代理店

---



---



---



---



---

知性あるモーターライフ

SEIBU 西武自動車販売株式会社

取扱車種/シトロエン・プジョー・サーブ

- |           |                       |                     |
|-----------|-----------------------|---------------------|
| 本社        | 〒171 東京都豊島区南池袋2-8-13  | TEL 03(984)1355(代)  |
| 世田谷営業所    | 〒154 東京都世田谷区桜新町1-32-3 | TEL 03(704)1261(代)  |
| 目白通り営業所   | 〒165 東京都中野区江原町1-13-22 | TEL 03(954)0753(代)  |
| 城東営業所     | 〒124 東京都葛飾区東新小岩2-11-7 | TEL 03(695)6711(代)  |
| 横浜営業所     | 〒240 横浜市保土ヶ谷区岡沢町81    | TEL 045(331)1481(代) |
| 仙台営業所     | 〒981-2 名取市植松字入生394-1  | TEL 02238(4)1751(代) |
| 京都営業所     | 〒600 京都市下京区西大路通七条下ル   | TEL 075(312)0101(代) |
| 練馬中古車センター | 〒177 東京都練馬区谷原4-7-6    | TEL 03(995)2717(代)  |
| 横浜中古車センター | 〒221 横浜市神奈川区三ツ沢上町4-4  | TEL 045(321)0690(代) |