



Innovation
that excites

NV200

VANETTE

日産NV200バネット

マルチベッドワゴン



たっぷり遊ぼう。ゆったり泊ろう。NV200バネット「マルチベッドワゴン」新登場。

好きな時間に、好きなところで、遊んだり、食べたり、眠ったり……
コンパクトな「マルチベッドワゴン」は、レジャーや車中泊を気軽に楽しめる“移動基地”です。

遊び疲れたら、寝心地のよいベッドでお休みください。

人数や用途に合わせて、広い空間を自在にアレンジできます。



ベッドシステム+フロアパネル(ロンリウム張り)

しっかりとしたフロアパネルの上に、多彩なアレンジが可能なベッドシステムを搭載。車中泊の快適性と利便性を追求しました。



広くてフラットなベッドで、大人2名がゆったりと休むことができます。



後部のベッドを左右に跳ね上げると、大きな荷物の運搬も可能です。後席を折りたたむことで、さらに広い空間が生まれます。ロンリウム張りのフロアパネルは撥水性に優れ、汚れても拭き取りが簡単です。



ベッド下のスペースには荷物をたっぷり積むことができます。

ベッドマットにシートと同じ生地を採用し、統一感のあるインテリアを実現しています。

5名での移動も快適

普段は大人5名がゆったり乗車できるワゴン車としてご利用いただけます。



架装オプション | テーブル(可倒式、高さ調整機能付)*

食事や作業に重宝する専用のテーブルをご用意しました。



高さ調整に加え、折りたたみも可能です。



使わないときは、ベッド裏にコンパクトに収納できます。

*ご注文時のみ申し受けます。

※写真はオプション装着車。■写真の小物類は撮影のための小道具となりますので、標準装備には含まれません。

■主要装備一覧

■主要装備一覧		■主要諸元	
	<ul style="list-style-type: none"> ■ 架装標準装備 ■ 架装オプション(ご注文時に申し受けます) ■ 標準装備 ■ メーカーオプション(ご注文時に申し受けます) ■ ディーラーオプション 	マルチベッドワゴン	
ベース車	ベース車:16X-2R	5人乗	
車名型式	ニッサンDBA-M20		
車種記号	TDTARQB20EDFF5AAZ		
トランスミッション	フルレンジ電子制御4速オートマチック[E-ATx]		
寸法	車両	全長	mm
		全幅	mm
		全高	mm
	室内	長	mm
		幅	mm
		高	mm
	ホイールベース		mm
	トレッド	前	mm
		後	mm
		最低地上高	mm
		床面地上高	mm
重量	車両重量	kg	1310
	異車定員	名	5
	車両総重量	kg	1585
	最小回転半径	m	5.2
	ナンバープレート分類番号		5
諸装置	駆動方式		前輪駆動
	ステアリングギヤ形式		ラック&ピニオン式
	サスペンション	前	ストラット式
		後	リーフジット式
	主ブレーキ	前	ベンチレーテッドディスク式
		後	リーディングトレーリング式
	タイヤ	前	165/80R14 91/90N LT
		後	165/80R14 97/95N LT

視界	フロントバンパー組込みハロゲンフォグランプ グリーンガラス(フロントドア、スライドドア、リヤサイド、バックドア) UVカット断熱プライバシーガラス(スライドドア、リヤサイド、バックドア) スライドサイドウィンドウ(両側、フラッシュタイプ) 電動リモコンドアミラー	カラード	
	バックビューモニター(カラー、車幅/距離表示機能付)	(注1)	(注2)
全車標準装備	●最適配光マルチリフレクターハロゲンヘッドランプ(マニュアルレベライザー付) ●フロント無段階開けつ式ワイパー ●リヤ開けつ式ワイパー(注4) ●熱線リヤウィンドウ ●ルーフミラー ●バッテリーセーバー(ルーフランプ、ヘッドランプ、ラゲッジルーフランプ) ●スーパーUVカットグリーンガラス(フロント)		
運転席まわり	ウレタン3本スポークステアリング 前席/パワーウィンドウ(耐水タイプ、運転席/ワンタッチ、キーオフ後作動、挟み込み防止機構付) リモートコントロールエントリーシステム(バックドア連動、作動確認機能付、リモコンキー1個、スベアキー1個*) インテリジェントキー(運転席/助手席/バックドア感知、キー1個、スベアキー1個*)& エンジンイモビライザー(国土交通省認可品) (注5) 車両情報ディスプレイ(タコメーター、時計、瞬間燃費、平均燃費、航続可能距離ほか) クリーンフィルター センターコントロールフィニッシャー(シルバー色) インサイドフロントドアハンドルフィニッシャー(シルバー色) センターコンソールトレイ リッド付センターコンソールボックス(コインホルダー付)&シートアンダートレイ(運転席側) インストアッパートレイ(センター部) カップホルダー(フロント2個/セカンド2個) スライドアポトルホルダー(左右2個)		
全車標準装備	●抗菌仕様(ステアリング、シフトノブ) ●電動パワーステアリング ●チルトステアリング ●フォトレスト ●集中ドアロック(バックドア連動) ●フェルニエリャーリッドオープナー ●半ドア警告灯 ●燃料残量警告灯 ●油圧警告灯 ●水温警告灯 ●オゾンセーフマニュアルエアコン ●サンバイザー(運転席/助手席) (チケルトホルダー付) ●フロントドアポケット(左右) ●グローブボックス(車検証ボックス付) ●オーディオポケット ●コンビニフック ●カードホルダー(右サイド部) ●灰皿 ●電源ソケット		
室内/荷室装備	CD一体AM/FMラジオ(デジタル時計表示、4スピーカー) (注6) オーディオレス (注7)	4スピーカー	
	シート地	フロントシート	ジャージ
		セカンドシート	折りたたみシート
			6:4分割式
	アシストグリップ(セカンド2個)		
	フロントシート	上下調整式ヘッドレスト	
		ローバックシート	
		フルリクライニング	
		シートスライド	運転席/助手席
		助手席シート/クックテーブル	
	セカンドシート	上下調整式ヘッドレスト	
		折りたたみシート	
		6:4分割式、リクライニング	
	荷室	ラゲッジフロアカーペット	ブレーンニードル
		ラゲッジサイドボックス	両側
		シートサイドトレイ(サイド)	
		フルトリム	
		荷室天井トリム	成形
	ベッドシステム		(注8)
	フロアパネル(ロンリウム張り)		(注8)
	テーブル(可倒式、高さ調整機能付)		(注8)
全車標準装備	●ラゲッジルーフランプ ●バックドアアルハンドル		
外装/タイヤ・ホイール	フロントグリル(メッキ) カラードドアハンドル カラードバンパー 14インチアルミホイール(14x5J)、インセット:45、P.C.D:114.3(4穴) (注9) フルホイールカバー スベアタイヤ(装着タイヤ) (注10) ジャッキ		
全車標準装備	●165/80R14 91/90N LTタイヤ(前輪)、165/80R14 97/95N LTタイヤ(後輪)		
安全/メカニズム	VDC(ビークルダイナミクスコントロール[TCS機能含む]) フロントシート	ロードリミッター付プリテンショナーシートベルト ELR付3点式シートベルト	
	セカンドシート	ELR付3点式シートベルト(3席)	
	ISO FIX対応チャイルドシート用アンカー(セカンドシート左右2席) 後退灯(両側)		
全車標準装備	●運転席/助手席SRSエアバッグシステム ●ABS(アンチロックブレーキシステム) ●EBD(電子制御制動力配分システム) ●ブレーキアシスト ●運転席シートベルト非着用時警告灯&警告音(シートベルトリマインダー) ●チャイルドセーフティドアロック ●ハイマウントストップランプ ●フロントスタビライザー ●フロントベンチレーテッドディスクブレーキ		
寒冷地仕様	大型バッテリー、ヒーター付ドアミラー、リヤヒーターダクト、寒冷地仕様クーラント		

●「メーカーオプション」「架装オプション」はご注文時に申し受けます。メーカーの工場にて装着するため、ご注文後はお受けできませんのでご了承ください。*スベアキーは機能に違いがあります。(注1)メーカーオプションのバックビューモニター(カラー、車幅/距離表示機能付)とオーディオレスは同時にお選びいただけません。(注2)バックビューモニターの映像はメーター内のディスプレイに表示されます。(注3)日産オリジナルナビゲーション、ディスプレイ付ラジオ装着車のみお選びいただけます。(注4)寒冷地仕様はスチール製となり、形状が異なります。(注5)リモートコントロールエントリーシステム機能付となります。植え込み型心臓ペースメーカー等の機器をご使用の方は、車両からの電波により医療機器に影響を及ぼす恐れがあります。詳しくは販売会社にお問い合わせください。(注6)CDはディスクの種類によっては再生できない場合があります。(注7)オーディオレス車にはカバー、ハーネス、アンテナが装備されます。(注8)手動で取り付け、取り外しが可能です。(注9)タイヤは標準装備のものとなります。(注10)ホイールはスチール(黒色)となります。

■主要諸元

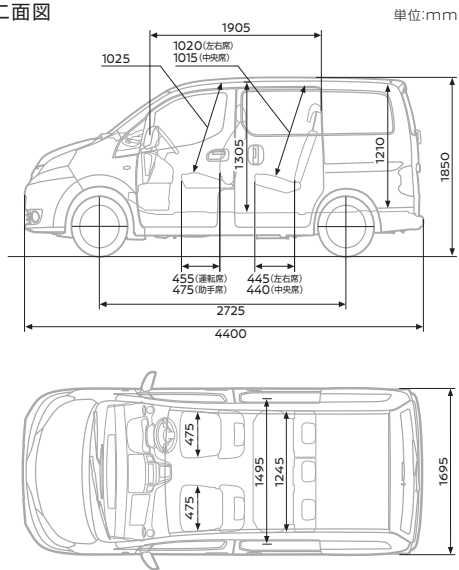
仕様	マルチベッドワゴン		
ベース車	16X-2R		
車名型式	ニッサンDBA-M20		
車種記号	TDTARQB20EDFF5AAZ		
トランスミッション	フルレンジ電子制御4速オートマチック[E-ATx]		
寸法	車両	全長	mm
		全幅	mm
		全高	mm
	室内	長	mm
		幅	mm
		高	mm
	ホイールベース		mm
	トレッド	前	mm
		後	mm
		最低地上高	mm
		床面地上高	mm
重量	車両重量	kg	1310
	異車定員	名	5
	車両総重量	kg	1585
	最小回転半径	m	5.2
	ナンバープレート分類番号		5
諸装置	駆動方式		前輪駆動
	ステアリングギヤ形式		ラック&ピニオン式
	サスペンション	前	ストラット式
		後	リーフジット式
	主ブレーキ	前	ベンチレーテッドディスク式
		後	リーディングトレーリング式
	タイヤ	前	165/80R14 91/90N LT
		後	165/80R14 97/95N LT

■ボディカラー

ホワイトパール(3P) 〈#QX1〉(特別塗装色)	ブリリアントシルバー(M) 〈#K23〉
スーパーブラック 〈#KH3〉	ラグーンブルー(PM) 〈#RBC〉
タイガーアイブラウン(PM) 〈#KBE〉(特別塗装色)	

●内装色はブラック/グレー(W)。●(3P)は3コートパール、(M)はメタリック、(PM)はパールメタリックの略です。
●印刷インキの性質上、実際の塗色とは異なって見える場合があります。

■二面図



www.nissan.co.jp	お問い合わせはお近くの販売会社、または右記へどうぞ。	お客さま相談室	0120-315-232 (携帯・PHSも対応) >> 受付時間 9:00~17:00
------------------	----------------------------	---------	--

お問い合わせ・ご相談内容につきましては、お客さま対応や品質向上のために記録し活用させていただいております。また、販売会社等からご返答させていただくことが適切と判断した内容は、必要な範囲で情報を開示し、当該販売会社等からお客さまにご連絡をとおらせていただく場合もございますので、あらかじめご了承ください。なお、当社における個人情報の取り扱いに関する詳細は、上記「日産自動車ホームページ」に掲載しております。

スピードおさえて、いい運転。
シートベルトとチャイルドシートを忘れずに。

●本カタログの内容は2018年1月現在のもので、仕様ならびに装備は予告なく変更することもあります。●本カタログに掲載されている写真は、印刷インキや撮影条件などから、実際の色と異なって見えることがあります。●本カタログに掲載されている写真の一部は合成写真となります。なお、写真の小物類は撮影のための小道具です。

日産自動車株式会社

〒220-8686
神奈川県横浜市西区高島1丁目1番1号

C6420-8011AAA