

JUSTY

1Q4WD&FF

4WD:3000R RS RS SUNROOF 5000R RI FF:3000R L LE LS LS SUNROOF 5000R LI LI-FF



SUBARU



Photo: 4WD 377000円
11月4日発売予定(7月10日発表) 4WD 40000円増

4WD
3 DOOR
5 DOOR



さり気なく、逞しく。
新しい走りのポテンシャル、リッター4WDスポーツ。
新体験のフットワークが心を踊らせてくれる。

FF
3 DOOR R
5 DOOR R



Photo: FF 3 DOOR R 5 DOOR R

軽やかに、小気味よく。
走りのニューベシック、洗練のFFランナバウト。
このステップは、街のリズムにジャストフィットする。

とりあえずエリーと呼んでみようかな。
 ちょっぴり欲張りなおしゃれ心を満たす、ラブリー&キュートな装い。

FF 3DOOR LE 新 登 場

フロントグリムのカラードットリムが、LEのおしゃれ心の証です。スタイリッシュなドアミラーは、車庫入れや狭い駐車場でも便利な可倒式メカニカルリモコンタイプ。専用フルフラップリックシート、クロス張りドアトリムがラグジュアリーな雰囲気を醸すインテリアには、さらにデジタルクロック、運転席パニシティラー、デュオナイトインナーミラー、フロントシートバックポケットを設け、女性にも使いやすい親切設計となっています。



- フラッシュサーフェスホイールのバー
- 専用レターマーク
- デジタルクロック
- 可倒式メカニカルリモコンドアミラー
- 運転席パニシティラー
- デュオナイトインナーミラー
- フロントシートバックポケット



心地よい肌ざわり、やさしいすわり心地の専用フルフラップリックシート。そしてシート地と同じ素材、デザインの内装トリム。そのシックなコーディネートが、とっておきのパーソナルスペースに豊かな彩りを添えてくれます。



操ることの愉しさを教えてくれる。ライトスポーツ コックピット。

手によく馴染むソフトウレタンステアリングホイール
扱いやすいシフトノブ、機能的にレイアウトされたスイッチ類
そして、視認性のよいメーターパネル
ドライバーとクルマが一体になる。そんな喜びを感じさせてくれる
ジャスディのコミュニケーションズポット。

Cockpit



コンビネーションメーター
スポーツタイプ (標準タイプ)

大型のスピードメーターとタコメーターを左右に、そしてグラフィックモニターと燃料計、水温計を中央に配置したスポーツタイプ、スピードメーターを中央に、グラフィックモニターと燃料計、水温計を左右に配置した標準タイプ。視認性にすぐれ、情報を正確に伝えます。さらに、ワイパー系、ライティング系のすべての操作をフィンガータッチでこなせるクラスタースイッチを装備。夜間は緑やかなオレンジ色の透過照明が、各種データ、各スイッチをクリアに表示します。



グラフィックモニター

各種ウォーニングランプをグラフィック表示するモニターを、コンビネーションメーター内にレイアウト。車のコンディションをダイレクトにチェックすることが出来ます。4WD車には、4WDインジケーターも組み込まれています。



ムダはムダ。必要なものには惜しみなく。
シンプルリッチなエクイップメンツ。

開放感に満ちたキャビンには、走りの愉しみを増幅する充実装備と
アイデア溢れるユーティリティスペースが多彩にレイアウトされています。
コンパクトな2BOXボディに高機能を搭載したジャスティは
ドライバーの期待にマルチに応えます。



リヤのラゲッジスペースは、スプリットタイプの
リヤシートにより、2BOXならではのゆとり
のスペースを思いのままにレイアウトすることが
できます。さらに、キーなしでバックドアのロック解
錠ができるロックドアオープナー^①を装備。ロッ
クレバーをシフトするだけで、また、両サイド
の小物用スペースを設けた機能的なトレイタイ
プの設置式リヤラゲッジシェルフ^②をはじめ、な
かど便利なポケット類を
豊富に装備。ゆとりの
室内を120%活用でき
ます。



- ①キーなしでロック解除可能なロックドアオープナー
- ②アンクルロック
- ③フットレスト
- ④フロアランプ
- ⑤フルエアフロー
- ⑥カーオーディオシステム
- ⑦リヤラゲッジシェルフ
- ⑧グローブボックス
- ⑨センターコンソール
- ⑩センターマルチボックス
- ⑪二重ポケット
- ⑫リアポケット
- ⑬リヤクォーターポケット

4WD 3000R RS/RS SUNROOF



FF 3000R L

新登場



4WD 5000R RJ



FF 3000R LE

新登場



FF 3000R LS/LS SUNROOF



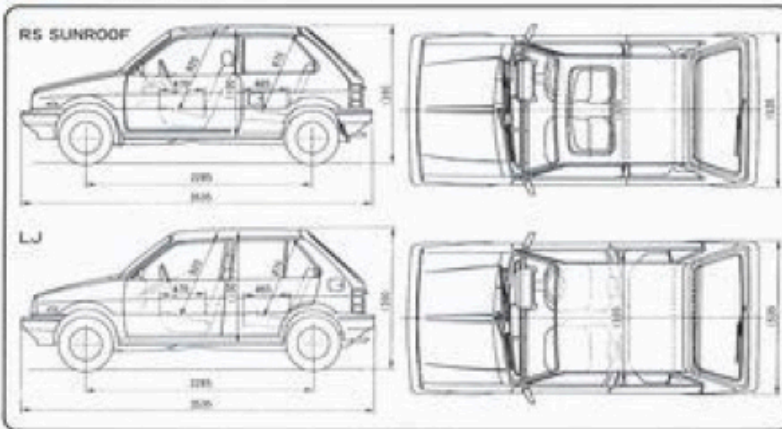
FF 5000R LJ/LJ-FE



EQUIPMENTS

車種	LJ					
	4WD		FF			
	3ドア	5ドア	3ドア	5ドア	5ドア	5ドア
RS	RS	L	LE	LS	LS	
●外装						
大型樹脂バンパー	●	●	●	●	●	●
ノリバーモール	●	●	●	●	●	●
サイドプロテクター	●	●	●	●	●	●
ホイールアーチプロテクター	●	●	●	●	●	●
フロントマッドガード	●	●	●	●	●	●
リアマッドガード(●RS/RSX/RS-X、●4WD専用)	○	○	●	●	●	●
スモークガラス	●	●	●	●	●	●
サイドロック式ブラッグワイパー	●	●	●	●	●	●
リヤワイパー&ウォッシャー	●	●	●	●	●	●
熱線プリントガラスフォロワー	●	●	●	●	●	●
フライングサーフェスホイールカバー	●	●	●	●	●	●
ドアヒューズ(シグナル&リモコン付)●	●	●	●	○	●	●
●インテリア						
クォーター	●	●	●	●	●	●
トリアップカウンター	●	●	●	●	●	●
メーター透過照明	●	●	●	●	●	●
デジタルクロック	●	●	●	●	●	●
ワイパー電動ウォッシャー付開けっぴりワイパー	●	●	●	●	●	●
ステアリングホイール(●電動、ソフトウェイクス)	○	○	●	○	○	○
シガーライター	●	●	●	●	●	●
●内装						
700シート●6人座、ローバック(2.35-2.45倍)	○	○	●	○	○	○
フロントシートバックボクスト	●	●	●	●	●	●
リクライナー(●1-6段、○スプリット)	○	○	●	○	○	○
ELR式フロントシートベルト	●	●	●	●	●	●
助手席アシストグリップ	●	●	●	●	●	●
ドアアシストゲルムヒートフィルム	●	●	●	●	●	●
運転席/ナビディバイダー	●	●	●	●	●	●
アイサイトインナーミラー	●	●	●	●	●	●
リヤアシストトレイ	●	●	●	●	●	●
ドアボケット(●運転席/運転席-助手席)	○	○	●	○	○	○
リヤフューチャーボケット	●	●	●	●	●	●
センターマルチボックス	●	●	●	●	●	●
フロアカーペット	●	●	●	●	●	●
バックドアオープナー	●	●	●	●	●	●
リヤラジアンシェルフ	●	●	●	●	●	●
ラジアンシェルフ	●	●	●	●	●	●
ラジアンシェルフカーペット	●	●	●	●	●	●
リヤアシストチェアムブルーフ	●	●	●	●	●	●
サイドアシスト	●	●	●	●	●	●
フットレスト	●	●	●	●	●	●
●その他						
フロントスタビライザー	●	●	●	●	●	●
フロントディスクブレーキ	●	●	●	●	●	●

●フェンダーライナーも選装できます。●この仕様は6にこだわらず変更することがあります。●写真は印刷インキの性質上、実際の色とは異なって見えることがあります。



SPECIFICATIONS

車名・型式	スバル-EK46		スバル-EK45															
	4WD		FF															
	3ドア	5ドア	3ドア	5ドア	5ドア	5ドア												
	RS	RS	L	LE	LS	LS												
トランスミッション	5速マニュアル																	
●寸法・質量																		
全長(mm)	3535																	
全幅(mm)	1535																	
全高(mm)	1390																	
室内長(mm)	1220																	
室内幅(mm)	1320																	
室内高(mm)	1100																	
ホイールベース(mm)	2285																	
トレッド(前)(mm)	1330																	
トレッド(後)(mm)	1290																	
最低地上高(mm)	185																	
車両重量(kg)	710(720)	720	650	660(670)	670													
牽引力(kg)	5																	
●性能																		
最小回転半径(m)	4.5																	
燃料消費率 (km/l)	<table border="1"> <tr> <td>モード別燃費 (モード別燃費) (燃費表示装置)</td> <td>18.4</td> <td>20.0</td> <td>17.4</td> <td>20.0</td> <td>22.0</td> </tr> <tr> <td></td> <td>29.5</td> <td>31.4</td> <td>27.9</td> <td>31.4</td> <td>33.5</td> </tr> </table>						モード別燃費 (モード別燃費) (燃費表示装置)	18.4	20.0	17.4	20.0	22.0		29.5	31.4	27.9	31.4	33.5
モード別燃費 (モード別燃費) (燃費表示装置)	18.4	20.0	17.4	20.0	22.0													
	29.5	31.4	27.9	31.4	33.5													
●エンジン																		
型式	E71B																	
種類	水平4気筒DOHC16バルブ																	
内径×行程(mm)	78.0×69.6																	
総排気量(cc)	997																	
圧縮比	9.5																	
最高出力(ps/kW)	120/8800																	
最大トルク(kg-m/rpm)	8.5/3600																	
燃料供給装置	キャブレター																	
燃料タンク容量(l)	35																	
燃料種類	レギュラーガソリン(無鉛)																	
●駆動伝達装置																		
クラッチ形式	駆動単級ダイヤアラム																	
変速機形式	前進5速・後進1速																	
変速比(1速)	3.071																	
変速比(2速)	1.695																	
変速比(3速)	1.137																	
変速比(4速)	0.771																	
変速比(5速)	0.631																	
変速比(後進)	3.461																	
減速比(前)	5.290																	
減速比(後)	1.333×1.055×3.700																	
●ステアリング																		
車架形式	ラック&ピニオン																	
●懸架装置・タイヤ																		
前軸	ストラット式独立懸架																	
後軸	ストラット式独立懸架																	
タイヤ	165R12P-60-50C776		165SR12ラジアル															
●制動装置																		
主ブレーキ形式	2系統油圧式(自力装置付)																	
ブレーキ(前)	ディスク																	
ブレーキ(後)	ワーキングブレーキング																	
駐車ブレーキ形式	機械式後輪制動																	

()はサンルーフ。●燃料消費率は定められた試験条件のもとでの値です。したがって、実際の走行時には運転条件、習慣及び車の整備状況等により、燃料消費率が異なってきます。●エンジン出力表示には、ネット値とグロス値があります。「グロス」はエンジン単体で測定したものであり、「ネット」はエンジンを実際に駆動した状態とは異なる条件下で測定したものです。同じエンジンで測定した場合、「ネット」は「グロス」よりも約10%程度低い値(自工会調べ)となっています。●実際の走行にあたっては、取扱説明書をよく読んでください。