

特別限定車



# The Beetle Exclusive





Deep Black Pearl Effect  
ディーブラックパールエフェクト(2T) 全国限定 250台

## The Beetle Exclusive

最後の限定車なので、ちょっとリッチに仕立てました。

世界中でみんなを笑顔にしてきたこのクルマならではの楽しさに、リッチな装いをプラス。ダイヤモンドステッチを施した美しいナビレザーシート、安心感を高める先進のセーフティシステムなど、いろいろこだわり抜きました。乗るたびに豊かな気分で満たされるスペシャルモデル、ザ・ビートル Exclusive登場。



Pure White  
ピュアホワイト(0Q) 全国限定 250台

See you!

ハッピーエンドを飾る、今だけのザ・ビートル。



Photo: ボディカラー：手前/ディーブラックパールエフェクト(2T) 左奥/ビュアホワイト(0Q)  
写真は一部実際と異なる場合があります。



いつまでも色あせない、クラシックモダンな空間。

1 2 5



3 [Exclusive 特別装備]



4 [Exclusive 特別装備]

### Special Equipment

- 1 レザーハンドブレーキ&レザーマルチファンクションステアリングホイール&レザーシフトノブ&センターアームレスト (Exclusive専用カラードステッチ) / バドルシフト
- 2 ダッシュパッド、ドアトリム (ブラック)
- 3 Exclusive専用ナビレザーシート (スポーツシート\* & ランバーサポート\*)
- 4 Exclusive専用ドアシルプレート
- 5 2ゾーンフルオートエアコンディショナー (運転席/助手席独立調整、自動内気循環機能付) / アレルゲン除去機能付きフレッシュエアフィルター (花粉/ダスト除去外気導入フィルター)

\*: 運転席/助手席のみ設定。  
写真は一部実際と異なる場合があります。※モニター画面はイメージです。

ご好評に応じて、人気の特別装備や  
限定装備をプラスしました。

## Special Equipment

### 1 リヤビューカメラ"Rear Assist"\*

ギヤをリバースに入れると車両後方の映像を映し出します。画面にはガイドラインが表示され、車庫入れや縦列駐車などの際に安全確認をサポートします。

### 2 パークディスタンスコントロール(フロント/リヤ)\*

バンパーに設置したセンサーにより障害物などを感知して警告音で知らせます。

### 3 Volkswagen純正ナビゲーションシステム"716SDCW"

### 4 バイキセノンヘッドライト(ハイトコントロール機能付)

### 5 18インチアルミホイール 6 LEDテールランプ

### 7 ダークティントドガラス(リヤ/リヤ左右、UVカット機能付)

\*これらのシステムは衝突などを自動で回避するものではありません。また、システムの制御には限界があり、道路状況や天候によっては作動しない場合があります。システムを過信せず、十分な注意を払い安全な運転を心がけてください。ご使用の際には必ず取扱説明書をお読みください。詳しくは正規ディーラーにお問い合わせください。



1 [Exclusive 特別装備]



2



3



4



5



6



7

# Equipment List / Specifications

## 主要装備表

Volkswagen オールイン・セーフティ	
予防安全	スタティックコーナリングライト/リヤビューカメラ/Rear Assist / ブラインドスポットディテクション(後方死角検知機能) ドライバー疲労検知システム/Fatigue Detection System / パークディスタンスコントロール(フロント/リヤ) / リヤトラフィックアラート(後退時警告・衝突軽減ブレーキ機能) ESC(エレクトロニックスタビリティコントロール) / ABS(アンチロック・ブレーキシステム) / ブレーキアシスト
衝突安全	フロントエアバッグ(運転席/助手席、助手席エアバッグオフスイッチ) / 頭部保護機能付サイドエアバッグ(運転席/助手席) / むち打ち軽減ヘッドレスト(運転席/助手席) 全席3点式シートベルト / フォースリミッター付シートベルトテンショナー(運転席/助手席) / ISOFIX(アインフィックス)基準適合チャイルドシート固定装置(後座左右)
二次被害防止	エマージェンシーストップングナル / ポストコリジョンブレーキシステム
盗難防止装置	イモビライザー
視界	バイキセノンヘッドライト(ハイコントロール機能付) / オートライト / フォグランプ(フロント/リヤ) / オールティンテッドガラス(UVカット機能付) ダークティンテッドガラス(リヤ/リヤ左右、UVカット機能付) / レインセンサー / 電動格納式リモコンドアミラー(ヒーター付) / 自動防眩ルームミラー
空調	2ゾーンフルオートエアコンディショナー(運転席/助手席独立調整、自動内気循環機能付) / アレルゲン除去機能付きフレッシュエアフィルター(花粉/ダスト除去外気導入フィルター)
オーディオ / ナビゲーション	Volkswagen純正ナビゲーションシステム*716SDCW*(VICSワイド対応、CDダイレクト録音、CD/DVDプレーヤー、MP3/WMA*1/AAC再生*2、MP4/WMV動画再生*3、Wi-Fi Miracast™*4(Wi-Fiスマホリンク)再生、AM/FM、ワイドFM対応、地デジTV受信*5、iPod®*6接続対応、Bluetooth®*7オーディオ/ハンズフリーフォン、スマホ接続対応iPhone®*6/Android™*8、Intelligent VOICE*9、Smart Access 4Car*9、NaviCon*10対応、フリックオペレーション) ETC2.0対応車載器 / VTRケーブル/iPod®*6/iPhone®*6/USBデバイス接続装置 / 8スピーカー
機能装備	ヒルホルダー機能 / スマートエントリー&スタートシステム*Keyless Access*11 / カミングホーム&リッピングホーム / 12V電源ソケット(前席、後席) / ボトルシフト / チルト&テレスコピックステアリング / 電動/パワーステアリング / クルーズコントロール
快適装備	カップホルダー(前席、後席) / センターアームレスト(前席)
メーター周り	マルチファンクションインジケーター(時刻、瞬間/平均燃費、走行距離、平均速度、運転時間、外気温度、メニュー機能) / シートベルト警告装置
外装	Design専用エクステリア(ドアミラー(カラード)、サイドモールディング(カラード)) / LEDテールランプ
シート / 内装	Exclusive専用ナレザーシート*12 / スポーツシート(運転席/助手席) / 高さ調整シート(運転席/助手席) / ランバーサポート(運転席/助手席) / 分割可倒式シート(後席) シートヒーター(運転席/助手席) / Exclusive専用インテリア(ダッシュパッド(ブラック)、ステアリングホイールトリム(ブラック)、ドアトリム(ブラック)) レザーマルチファンクションステアリングホイール / レザーハンドブレーキグリップ / レザーシフトノブ / Exclusive専用ドアシルプレート
収納	ビートルボックス / シートバックポケット(運転席/助手席) / トノカバー
足回り	235/45R18タイヤ / 8Jx18アルミホイール(5スポーク)
その他	タイヤ応急修理キット / Volkswagen Professional Care

\*1:著作権保護されているWMA(Windows Media® Audio)形式の音楽ファイルは再生できません。\*2:DVD-R/CD-R/CD-RWやSDHCメモリーカードに記録された音楽ファイルの直接再生が可能です。  
\*3:USBメモリーやSDメモリーカードに記録された動画ファイルの再生が可能です。\*4:Wi-Fiスマホリンクに対応したAndroid™スマートフォンのみ対応となります。\*5:安全のため、走行中は本機モニターで地上デジタルTVやDVDの映像を見ることができません。音声のみとなります。\*6:iPod®, iPhone®は、米国および他の国々で登録されたApple Inc.の商標です。iPhone®の商標は、アイホン®株式会社のライセンスのもとで併用されています。\*7:Bluetooth®は米国Bluetooth SIG, Inc.の商標または登録商標です。Bluetooth®は携帯電話の仕様や設定により、接続できない場合や、操作方法・表示・動作が異なる場合があります。\*8:Google, Android™, Android Auto™は、Google Inc.の商標または登録商標です。\*9:Intelligent VOICEおよびSmart Access 4Carはフリリオン株式会社の商標または登録商標です。  
\*10:[NaviCon]は株式会社デンソーの登録商標です。\*11:スマートエントリー&スタートシステムは、電波により挿え込み型ペースメーカーなどの医療用電子機器に影響を及ぼす恐れがあります。\*12:レザーシートのシート側面およびシート背面などに合成皮革を使用しています。詳しくはフォルクスワーゲン カスタマーセンターまたは正規ディーラーにお問い合わせください。●表示の価格は消費税込みです。車両本体価格には、付属品価格、保険料、税金(消費税を除く)、登録に伴う諸費用、リサイクル料金は含まれておりません。別途必要となります。●本仕様・主要装備・諸元などは予告なく変更される場合があります。●フォルクスワーゲングループジャパンが日本に輸入する車は、安全対策および排気ガス対策の点で現行の国内基準をすべて満たしています。●燃料消費率は、定められた試験条件のもとでの値です。実際の走行時には、この条件(気象、道路、車両、運転、整備などの状況)が異なってきますので、それに応じて燃料消費率は異なります。●スノーチェーンのご使用に際し、製品によってはボディに干渉する恐れがありますので、詳しくは正規ディーラーにお問い合わせください。●走行中に使用できるのは一部のアプリケーションとなります。全てのアプリケーションに対応するものではありません。●ボディカラー、内張りシートカラーについては、撮影・印刷条件により実際の車両と異なって見えることがありますのでご了承ください。●本カタログ中で使用した写真およびイラストは、実際と異なる場合がありますのでご了承ください。  
製造事業者:フォルクスワーゲングループ ジャパン 株式会社

The Beetle Exclusive 全国限定 500台 ディープブラックパールエフェクト(2T):250台 ビュアホワイト(0Q):250台 車両本体価格(消費税込) **¥3,330,000**

Issue: May, 2018 VW00348-TP8051 写真は一部実際と異なる場合があります。 ※モニター画面はイメージです。

## フォルクスワーゲングループ ジャパン 株式会社

愛知県豊橋市明海町5-10 〒441-8550  
フォルクスワーゲン カスタマーセンター 0120-993-199  
www.volkswagen.co.jp



<https://www.facebook.com/VolkswagenJP>



[https://twitter.com/VW\\_JPN](https://twitter.com/VW_JPN)



<https://www.youtube.com/user/VolkswagenGroupJapan/>



[https://www.instagram.com/vw\\_japan/](https://www.instagram.com/vw_japan/)

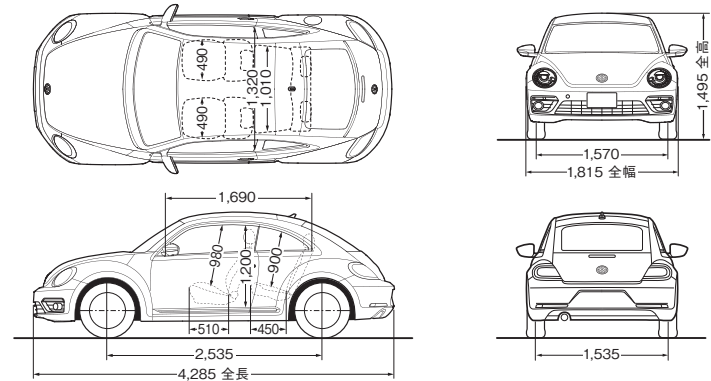
## 主要諸元表

		2ドア 7速DSG® 右ハンドル	
車両型式	DBA-16CBZ		
寸法/重量	全長	mm	4,285
	全幅	mm	1,815
	全高	mm	1,495
	ホイールベース	mm	2,535
	トレッド前/後	mm	1,570 / 1,535
	最低地上高(空車時)	mm	130
	車両重量	kg	1,300
乗車定員	4名		
性能	最小回転半径:5.0m		
	燃料消費率(国土交通省審査値) <b>JC08モード</b> :17.6km/ℓ		
	主要燃費向上対策:筒内直接噴射 / 電動/パワーステアリング / DSG®		
エンジン	型式:CBZ / 種類:直列4気筒SOHC インタークーラー付ターボ(2バルブ) / 内径×行程:71.0×75.6mm / 総排気量:1,197cc 圧縮比:10.0 / 最高出力(ネット値):77kW(105PS) / 5,000rpm / 最大トルク(ネット値):175Nm(17.8kgm) / 1,500-4,100rpm 燃料供給装置:電子制御式 / 燃料タンク容量:55ℓ / 使用燃料:無鉛プレミアム		
諸装置	トランスミッション:自動7段(前進)1段(後退) 変速比:第1速3.764/第2速2.272/第3速1.531/第4速1.121/第5速1.176/第6速0.951/第7速0.795/後退2.045 最終減速比:1-4速:4.437/5-7速:3.227/後退:4.176		
	フロントサスペンション:マクファーソンストラット(スタビライザー付) / リヤサスペンション:4リンク(スタビライザー付) フロントブレーキ:ベンチレーテッドディスク / リヤブレーキ:ディスク / 使用タイヤサイズ:235/45 R18		

## 環境仕様

二酸化炭素(CO <sub>2</sub> )排出量	132g/km(JC08モード走行 燃費値換算)	
排出ガス	一酸化炭素(CO):1.15g/km / 非メタン炭化水素(NMHC):0.013g/km / 窒素酸化物(NOx):0.013g/km	
騒音	近接排気騒音:81dB / 定常走行騒音:68dB / 加速走行騒音:70dB	
エアコン冷媒	種類:R134a / 使用量:525g / GWP値:1,430 / 環境影響度目標値:150 / 目標年度2023年	

## 四面図(mm)



ラゲージスペース



**310(905)ℓ**

ラゲージスペースの容量はISO測定法\*による。  
( )内は後席を倒した場合。

\*ISOの定めたトランク容量測定方法。容量1ℓ(200mm×100mm×50mm)のテストボックスにて測定。(ドイツにおける公表値)

フォルクスワーゲンは、適切に管理された森林の木材から作られるFSC®認証紙や、環境にやさしい植物油インクを使用することで、資源の有効利用など環境保護に取り組んでいます。

